

SINCE 1908

Solis

MULTI CHOPPER

Typ 8330

Bedienungsanleitung



INHALT

BESTIMMUNGSGEMÄSSE VERWENDUNG	3
WICHTIGE SICHERHEITSHINWEISE	3
INHALT	7
GERÄTEBESCHREIBUNG	8
VOR DER INBETRIEBNAHME	9
INSTALLATION	10
VERWENDEN DES GERÄTS	14
TIPPS ZUM ZERKLEINERN VON LEBENSMITTELN	14
REINIGUNG UND PFLEGE	15
LAGERUNG	15
TECHNISCHE DATEN	16
FEHLERBEHEBUNG	17
ENTSORGUNG	18
2 JAHRE GARANTIE	18
SOLIS KUNDENDIENST HELPLINE	18

▲ BESTIMMUNGSGEMÄSSE VERWENDUNG

- Dieses Gerät ist zum Zerkleinern von verschiedenen Lebensmitteln bestimmt.
- Verwenden Sie das Gerät nur wie in dieser Anleitung beschrieben.
- Dieses Gerät ist für den Einsatz im Haushalt sowie für einen ähnlichen Gebrauch vorgesehen, wie z.B.:
 - Mitarbeiter-Küchen in Geschäften, Büros oder anderen Arbeitsumgebungen;
 - Bauernhäusern;
 - von Kunden in Hotels, Motels und anderen Unterkünften;
 - Für Pensionen und Hostels und nicht für kommerzielle Zwecke.
- Dieses Gerät ist nur zur Verwendung innerhalb von Gebäuden gedacht.
- Dieses Gerät kann von Kindern ab 8 Jahren und darüber sowie von Personen mit eingeschränkten physischen, sensorischen oder mentalen Fähigkeiten oder Mangel an Erfahrung und Wissen benutzt werden, wenn sie beaufsichtigt oder in die sichere Verwendung des Geräts eingewiesen wurden und die damit verbundenen Gefahren verstehen. Kinder dürfen nicht mit dem Gerät spielen. Die Reinigung und Wartung durch den Benutzer darf nicht von Kindern ohne Aufsicht durchgeführt werden.
- Jede andere Verwendung des Geräts als in dieser Anleitung beschrieben gilt als Missbrauch und kann zu Verletzungen, Schäden am Gerät und zum Erlöschen der Garantie führen.

▲ WICHTIGE SICHERHEITSHINWEISE

Allgemeine Sicherheitshinweise

▲ WARNUNG

- Vergewissern Sie sich, dass Sie die Anweisungen in dieser Bedienungsanleitung vollständig gelesen und verstanden haben, bevor Sie das Gerät installieren oder verwenden. Bewahren Sie diese Bedienungsanleitung zum späteren Nachschlagen auf.
- Verwenden Sie das Gerät nicht, wenn ein Teil beschädigt ist oder es einen Mangel aufweist. Ersetzen Sie ein beschädigtes oder defektes Gerät unverzüglich.

- Wenn das Netzkabel beschädigt ist, muss es vom Hersteller, seinem Kundendienst oder vergleichbaren, qualifizierten Personen ersetzt werden, um eine Gefährdung zu vermeiden.
- Trennen Sie das Gerät niemals vom Stromnetz, indem Sie am Kabel ziehen. Halten Sie immer den Netzstecker fest und ziehen Sie daran.

Sicherheitshinweise zur Installation

⚠️ WARNUNG

- Bewahren Sie die Originalverpackung dieses Artikels gut auf damit Sie sie für einen eventuell nötigen Transport oder Versand des Produktes verwenden können.
- Lassen Sie das Gerät nicht herunterfallen und vermeiden Sie Stöße.
- Stellen Sie das Gerät auf eine stabile Oberfläche.
- Setzen Sie das Gerät nicht direkter Sonneneinstrahlung aus.
- Kontrollieren Sie vor der Verwendung des Geräts, dass die auf dem Typenschild Ihres Geräts angegebene Spannung mit Ihrer Netzspannung übereinstimmt. Betreiben Sie das Gerät nicht mit einer Steckdosenleiste.
- Das Gerät nie mit einer externen Zeitschaltuhr oder Fernbedienung in Betrieb nehmen.
- Lassen Sie das Netzkabel nicht über Tischkanten hängen, damit das Gerät nicht heruntergezogen werden kann. Achten Sie darauf, dass weder das Kabel noch der Stecker mit heißen Oberflächen wie z.B. einer Herdplatte oder einem Heizkörper bzw. mit dem Gerät selbst in Kontakt kommen.

- Gerät niemals so platzieren, dass es ins Wasser fallen oder mit Wasser resp. anderen Flüssigkeiten in Berührung kommen könnte (z. B. in oder neben einem Spülbecken).
- Greifen Sie niemals nach einem Gerät, das in Wasser oder in andere Flüssigkeiten gefallen ist:
 - Tragen Sie immer trockene Gummihandschuhe, um das Gerät vom Stromnetz zu trennen, bevor Sie es aus dem Wasser nehmen.
 - Verwenden Sie das Gerät nicht wieder, bevor Sie es von Solis oder einem von Solis autorisierten Servicecenter auf Funktion und Sicherheit haben überprüfen lassen.
- Platzieren Sie das Gerät nicht direkt unter einer Steckdose.
- Schalten Sie das Gerät aus und trennen Sie es vom Netz, bevor Sie es bewegen.
- Wickeln Sie das Stromkabel vor der Verwendung vollständig ab.

Sicherheitshinweise zur Verwendung

▲ WARNUNG

- Kinder müssen beaufsichtigt werden, um sicherstellen zu können, dass sie nicht mit dem Gerät spielen.
- Hantieren Sie mit dem Gerät nicht mit nassen Händen.
- Verwenden Sie das Gerät nur mit dem mitgelieferten Zubehör oder mit von Solis empfohlenem Zubehör. Falsches Zubehör oder falsche Verwendung können zu Beschädigungen am Gerät führen.
- Schalten Sie das Gerät aus und trennen Sie es von der Stromversorgung, bevor Sie Zubehörteile wechseln oder nach Teilen greifen, die sich bei Verwendung bewegen.

- Bewegen Sie das Gerät nicht, während es in Betrieb ist.
- Schalten Sie das Gerät nicht ein, wenn es leer ist.
- Ziehen Sie den Stecker aus der Steckdose, wenn das Gerät nicht in Gebrauch ist.
- Verarbeiten Sie niemals harte Zutaten wie Kaffeebohnen, Sojabohnen, Reis, Eis oder Tiefkühlkost.

Sicherheitshinweise zur Wartung

⚠️ WARNUNG

- Schalten Sie das Gerät vor Wartungs- resp. Reinigungsarbeiten und beim Austausch von Teilen aus und ziehen Sie den Stecker aus der Steckdose.
- Tauchen Sie das Gerät nicht in Wasser und geben Sie es keinesfalls in eine Geschirrspülmaschine.
- Verwenden Sie keine aggressiven chemischen Reinigungsmittel wie Ammoniak, Säuren oder Azeton zur Reinigung des Geräts. Diese könnten das Gerät beschädigen.

INHALT

Bitte überprüfen Sie den Inhalt der Verpackung:

1x MULTI CHOPPER

1x Motoreinheit

1x Grosser Behälter

1x Grosser Deckel

1x Kleiner Behälter

1x Kleiner Deckel

1x Grosse Klinge

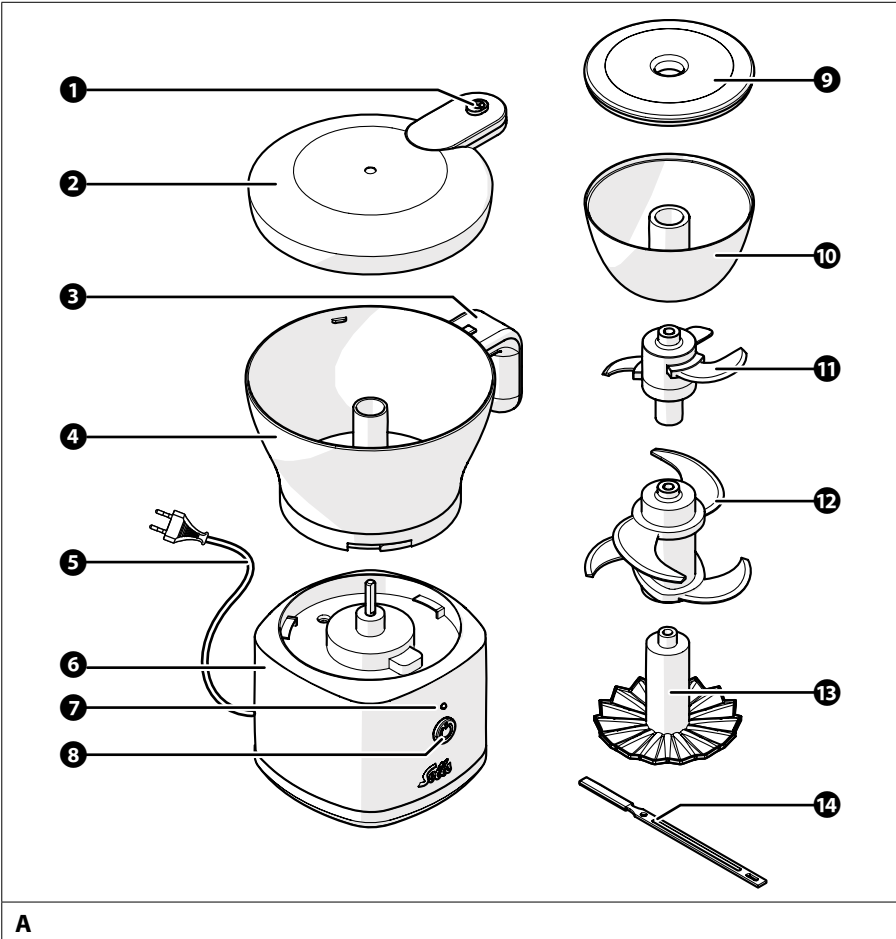
1x Kleine Klinge

1x Emulgierscheibe

1x Reinigungswerkzeug

▲ GERÄTEBESCHREIBUNG

Dieses Gerät ist ein Zerkleinerer, der feste Zutaten schnell und effizient in kleinere Stücke hackt. Es eignet sich ideal zur Verarbeitung von Fleisch, Gemüse, Obst, Nüssen, Kräutern und anderen festen Lebensmitteln als Vorbereitung für die Weiterverarbeitung.



- 1 Mixer-Taste
- 2 Grosser Deckel
- 3 Griff
- 4 Grosser Behälter
- 5 Stromkabel
- 6 Motoreinheit
- 7 Anzeigeleuchte

- 8 Ein/Aus-Taste
- 9 Kleiner Deckel
- 10 Kleiner Behälter
- 11 Kleine Klinge
- 12 Grosse Klinge
- 13 Emulgierscheibe
- 14 Reinigungswerkzeug

VOR DER INBETRIEBNAHME

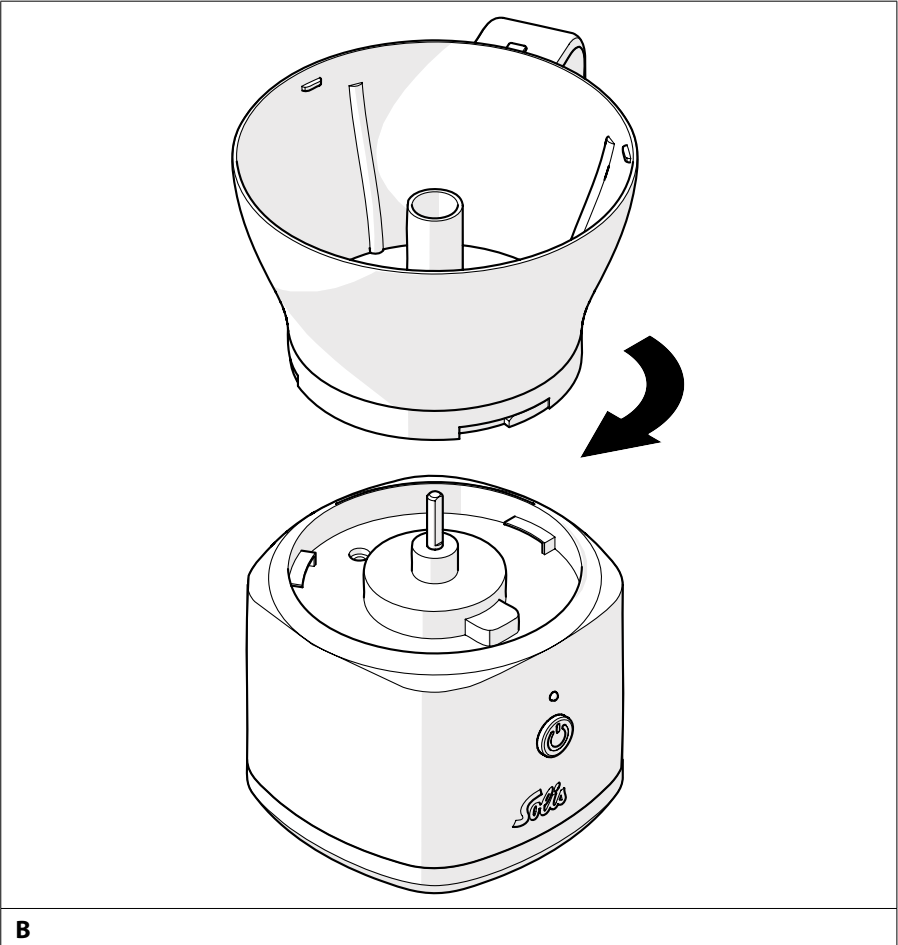
Vorbereitung des Gerätes vor der ersten Verwendung:

1. Entfernen Sie alle Verpackungsteile, Aufkleber und Etiketten.
2. Spülen Sie folgende Teile mit heissem Wasser und Spülmittel ab:
 - Grosser Deckel **2**
 - Grosser Behälter **4**
 - Kleiner Deckel **9**
 - Kleiner Behälter **10**
 - Kleine Klinge **11**
 - Grosse Klinge **12**
 - Emulgierscheibe **13**
3. Trocknen Sie alle Teile gründlich ab.

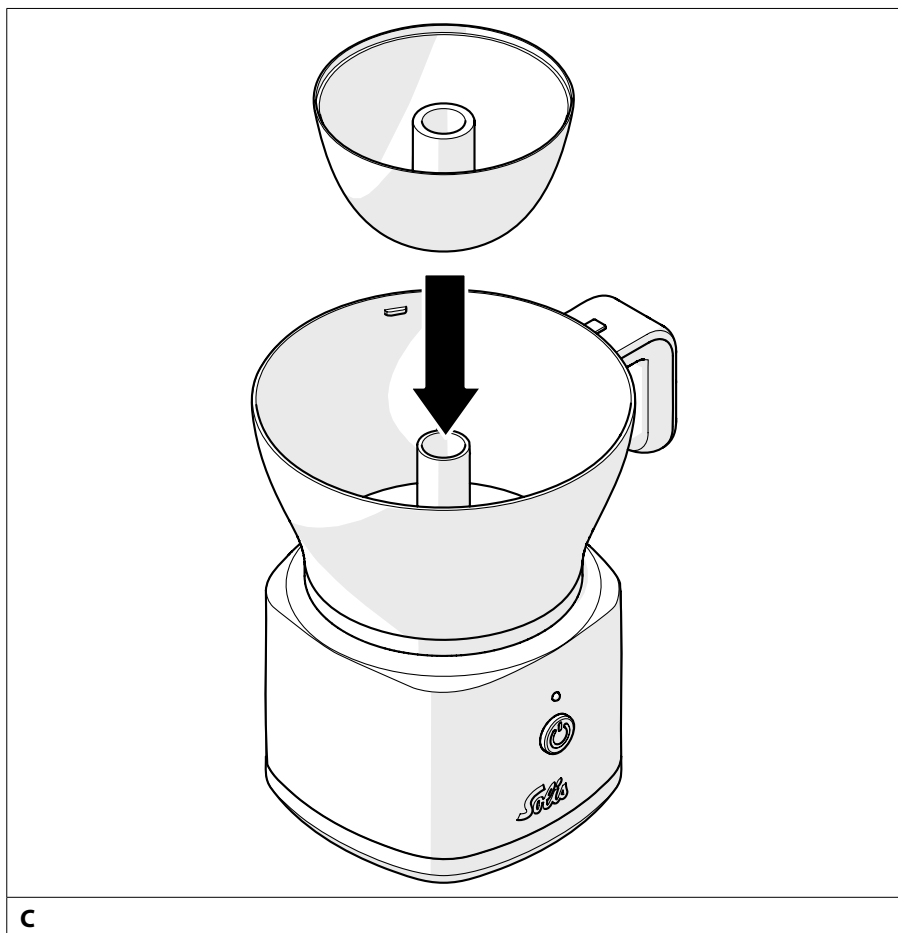
▲ INSTALLATION

Um das Gerät einzusetzen:

1. Stellen Sie das Gerät auf eine stabile Oberfläche.

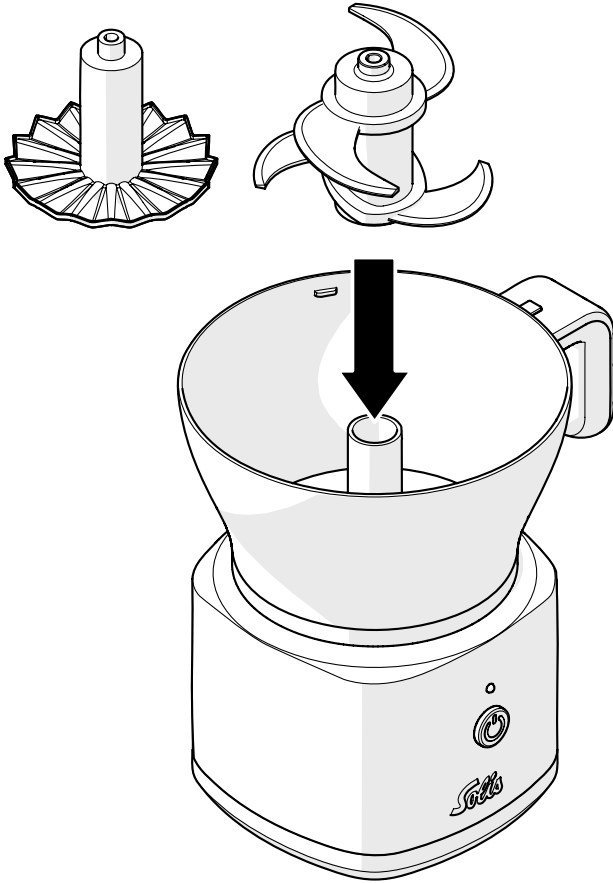


2. Setzen Sie den **grossen Behälter** 4 auf die **Motoreinheit** 6 (siehe Abbildung B). Achten Sie darauf, dass die Dreiecksmarkierung des **grossen Behälters** 4 und der **Motoreinheit** 6 aufeinander ausgerichtet sind.
3. Drehen Sie den **grossen Behälter** 4 im Uhrzeigersinn.

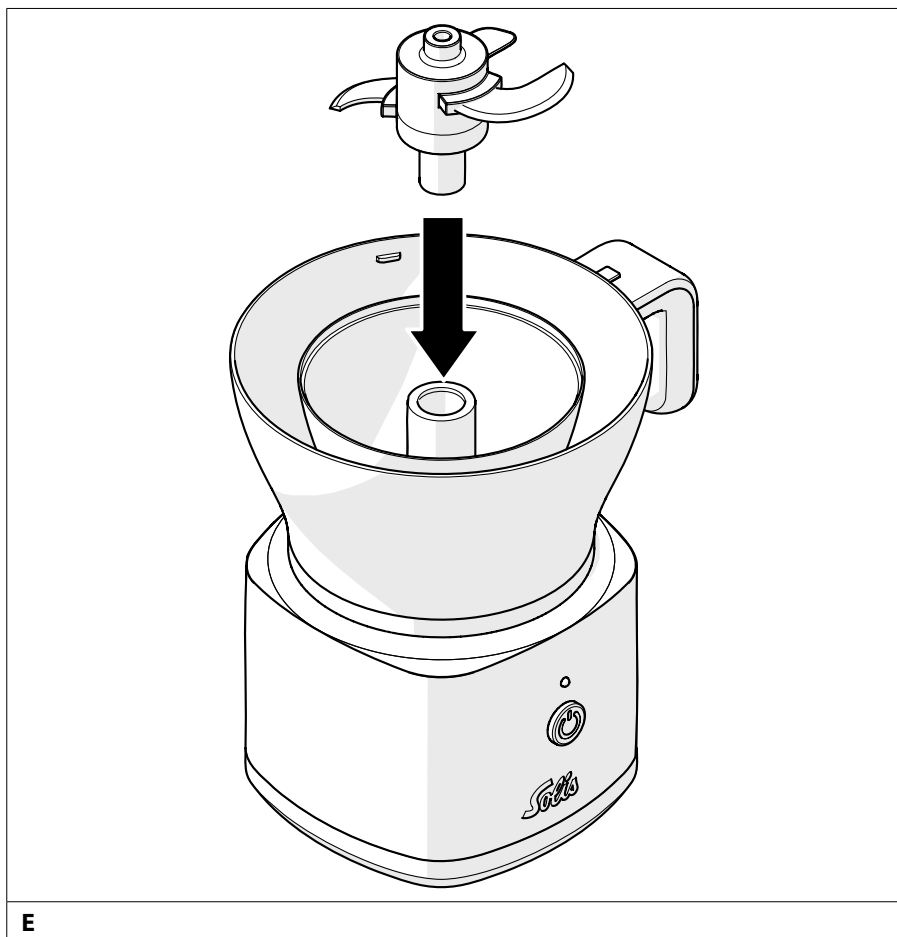


C

4. Optional setzen Sie den **kleinen Behälter 10** in den **grossen Behälter 4** (siehe Abbildung C). Stellen Sie sicher, dass der **kleine Behälter 10** gut in dem **grossen Behälter 4** sitzt.



D



- E**
5. Setzen Sie die **grosse Klinge 12** oder die **Emulgierscheibe 13** in den **grossen Behälter 4** (siehe Abbildung D) oder setzen Sie die **kleine Klinge 11** in den **kleinen Behälter 10** ein (siehe Abbildung E). Stellen Sie sicher, dass die **grosse Klinge 12**, die **Emulgierscheibe 13** gut in dem **grossen Behälter 4** bzw. die **kleine Klinge 11** gut in dem **kleinen Behälter 10** sitzt.

- i** Verwenden Sie die **Emulgierscheibe 13**, um Eischnee, Schlagsahne, Dips, Dressings und andere Zutaten mühelos zu schlagen und zu vermengen.

Das Gerät kann jetzt verwendet werden.

▲ VERWENDEN DES GERÄTS

1. Geben Sie die gewählten Zutaten in den **grossen Behälter 4** oder den **kleinen Behälter 10**.
 - i Befüllen Sie den **grossen Behälter 4** nicht über die **MAX**-Markierung hinaus.
 - i Überfüllen Sie den **kleinen Behälter 10** nicht.
 - i Siehe Abschnitt *Tipps zum Zerkleinern von Lebensmitteln* für verschiedene Arten und Mengen von Lebensmitteln, die in dem Gerät verarbeitet werden können.
2. Setzen Sie den **grossen Deckel 2** auf den **grossen Behälter 4**.
3. Drücken Sie die Ein/Aus-Taste **8**, um das Gerät einzuschalten.
4. Halten Sie die **Mixer-Taste 1** gedrückt, um das Gerät zu starten.

Die Lebensmittel werden verarbeitet.

- i Verwenden Sie das Gerät nicht länger als 30 Sekunden im Dauerbetrieb. Lassen Sie das Gerät nach 30 Sekunden Dauerbetrieb mindestens 2 Minuten lang abkühlen, um eine Überhitzung des Motors zu vermeiden. Nachdem Sie das Gerät dreimal benutzt haben, lassen Sie es 30 Minuten lang abkühlen.
5. Lassen Sie die **Mixer-Taste 1** los, um das Gerät zu stoppen.

▲ TIPPS ZUM ZERKLEINERN VON LEBENSMITTELN

Um eine optimale Leistung und Langlebigkeit Ihres Geräts zu gewährleisten, ist es wichtig, die Zutaten vor dem Gebrauch richtig vorzubereiten:

- Entfernen Sie Haut, Knochen und Sehnen von Fleisch.
- Verarbeiten Sie keine Zutaten, die grösser als $2 \times 2 \times 2$ cm sind.

Die richtige Zubereitung trägt dazu bei, dass das Gerät einwandfrei funktioniert und nicht beschädigt wird.

Zutat	Menge*	Verarbeitungszeit* (ungefähr)
Schweinefleisch	300 g	30 Sekunden
Rind-/Lammfleisch	300 g	30 Sekunden
Knoblauch	300 g	15 Sekunden
Chili	200 g	15 Sekunden
Karotten	300 g	15 Sekunden
Kartoffeln/Süßkartoffeln	300 g	20 Sekunden
Gemüse	150 g	15 Sekunden

*Für die Anwendung im **kleinen Behälter 10** gilt ungefähr 1/4 bis 1/3 der oben genannten Angaben.

▲ REINIGUNG UND PFLEGE

Wir empfehlen, das Gerät nach jeder Verwendung zu reinigen. Um das Gerät zu reinigen:

1. Schalten Sie das Gerät aus und ziehen Sie den Netzstecker.
2. Spülen Sie folgende Teile mit heissem Wasser und Spülmittel ab:
 - Grosser Deckel **2**
 - Grosser Behälter **4**
 - Kleiner Deckel **9**
 - Kleiner Behälter **10**
 - Kleine Klinge **11**
 - Grosse Klinge **12**
 - Emulgierscheibe **13**
3. Reinigen Sie die **Motoreinheit 6** mit einem feuchten Tuch.
4. Trocknen Sie alle Teile gründlich ab.

▲ LAGERUNG

Bewahren Sie das Gerät in einem trockenen und geschlossenen Raum auf.

TECHNISCHE DATEN

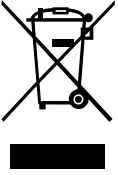
Modell-Nr.	Typ 8330
Spannung	220 V
Ausgang	200 W
Stromverbrauch im Aus-Zustand	0,22 W
Abmessungen (B × T × H)	20,5 × 16 × 21,5 cm
Gewicht	1,3 kg

Technische Änderungen vorbehalten.

▲ FEHLERBEHEBUNG

Problem	Mögliche Ursache	Problembesehung
Das Gerät funktioniert nicht.	Die Stromversorgung funktioniert nicht.	Stellen Sie sicher, dass das Stromkabel an eine funktionierende Stromquelle angeschlossen ist.
	Das Gerät ist nicht eingeschaltet.	Vergewissern Sie sich, dass das Gerät eingeschaltet ist.
	Das Gerät ist beschädigt.	Wenden Sie sich an Solis oder ein von Solis zugelassenes Servicecenter.
Das Gerät schaltet sich plötzlich aus.	Das Gerät ist überfüllt.	Entfernen Sie überschüssige Zutaten.
	Die Zutaten sind zu hart.	Entfernen Sie die zu harten Zutaten.
Das Gerät macht seltsame Geräusche.	Der grosse Behälter 4 , der kleine Behälter 10 , die grosse Klinge 12 , die kleine Klinge 11 oder die Emulgierscheibe 13 sind nicht richtig angebracht.	<ol style="list-style-type: none">1. Schalten Sie das Gerät ab.2. Vergewissern Sie sich, dass alle Teile intakt sind.3. Setzen Sie die Teile ordnungsgemäss ein.
	Das Gerät ist auf einer unebenen Fläche aufgestellt.	Stellen Sie das Gerät auf eine stabile Oberfläche.
Aus dem Gerät treten Lebensmittel aus.	Der grosse Deckel 2 ist nicht richtig aufgesetzt.	Setzen Sie den grossen Deckel 2 richtig auf das Gerät.

▲ **ENTSORGUNG**



Diese Kennzeichnung zeigt an, dass dieses Produkt innerhalb der EU nicht über den normalen Haushaltsabfall entsorgt werden darf. Um mögliche Schäden für die Umwelt oder die Gesundheit durch unkontrollierte Abfallentsorgung zu verhindern, recyceln Sie das Produkt so, dass eine nachhaltige Wiederverwendung der Rohstoffe möglich ist. Zur Rückgabe des gebrauchten Produktes wenden Sie sich an Ihre lokale Abfallsammelstelle oder nehmen Sie Kontakt mit dem Händler auf, bei dem das Produkt erworben wurde. Dieser kann dieses Produkt einem umweltgerechten Recycling zuführen.

▲ **2 JAHRE GARANTIE**

i Nur gültig mit Kaufbeleg.

Wir leisten für dieses Gerät Garantie, wenn der Defekt nachweislich auf Material- oder Konstruktionsfehlern beruht und trotz sachgemässer Behandlung und Pflege aufgetreten ist. Glasbruch wird nicht durch die Garantie abgedeckt. Die Garantie beginnt mit dem Verkaufsdatum, wie auf dem Kaufbeleg vermerkt, der dem Gerät beigelegt werden muss. Bei gewerblicher Nutzung beträgt der Garantzeitraum 12 Monate. Die ausführlichen Garantiebedingungen finden Sie auf www.solis.com.

▲ **SOLIS KUNDENDIENST HELPLINE**



Ein Anruf vor dem Einsenden des Artikels lohnt sich auf jeden Fall, da Funktionsstörungen mit dem richtigen Tipp oder Kniff unserer Spezialisten oftmals unkompliziert behoben werden können. Für länderspezifische Kontaktinformationen scannen Sie bitte den QR Code, verwenden Sie die Internetadresse oder rufen Sie uns an.

SINCE 1908

Solis

Solis of Switzerland Ltd

Solis-House • CH-8152 Glattbrugg • Switzerland

www.solis.ch • www.solis.com

Bitte besuchen Sie uns auf

www.solis.com