

SINCE 1908

Solis

FLEXI VAC CLEANER 350

Type 6000

Bedienungsanleitung



INHALT

BESTIMMUNGSGEMÄSSE VERWENDUNG	3
WICHTIGE SICHERHEITSHINWEISE	3
INHALT	8
GERÄTEBESCHREIBUNG	9
BEDIENELEMENTE	10
VOR DER INBETRIEBNAHME	11
MONTAGE	12
INSTALLATION DER WANDHALTERUNG	14
VERWENDEN DES GERÄTS	15
REINIGUNG UND PFLEGE	16
BLOCKADEN BEHEBEN	21
LAGERUNG	21
ZUBEHÖR UND VERBRAUCHSMATERIAL	21
TECHNISCHE DATEN	22
FEHLERBEHEBUNG	23
ENTSORGUNG	24
2 JAHRE GARANTIE	24
SOLIS KUNDENDIENST HELPLINE	24

▲ BESTIMMUNGSGEMÄSSE VERWENDUNG

- Dieses Gerät ist zum Trockensaugen gedacht.
- Verwenden Sie das Gerät nur wie in dieser Anleitung beschrieben.
- Dieses Gerät ist für den Einsatz im Haushalt sowie für einen ähnlichen Gebrauch vorgesehen, wie z.B.:
 - Mitarbeiter-Küchen in Geschäften, Büros oder anderen Arbeitsumgebungen;
 - Bauernhäusern;
 - von Kunden in Hotels, Motels und anderen Unterkünften;
 - Für Pensionen und Hostels und nicht für kommerzielle Zwecke.
- Dieses Gerät ist nur zur Verwendung innerhalb von Gebäuden gedacht.
- Dieses Gerät ist nicht zur Verwendung durch Personen (einschliesslich Kinder) mit eingeschränkten körperlichen, geistigen oder sensorischen Fähigkeiten oder ohne ausreichende Erfahrung und Kenntnis geeignet, es sei denn, sie werden durch eine für ihre Sicherheit verantwortliche Person beaufsichtigt und angewiesen.
- Jede andere Verwendung des Geräts als in dieser Anleitung beschrieben gilt als Missbrauch und kann zu Verletzungen, Schäden am Gerät und zum Erlöschen der Garantie führen.

▲ WICHTIGE SICHERHEITSHINWEISE

Allgemeine Sicherheitshinweise

▲ WARNUNG

- Vergewissern Sie sich, dass Sie die Anweisungen in dieser Bedienungsanleitung vollständig gelesen und verstanden haben, bevor Sie das Gerät installieren oder verwenden. Bewahren Sie diese Bedienungsanleitung zum späteren Nachschlagen auf.
- Verwenden Sie das Gerät nicht, wenn ein Teil beschädigt ist oder es einen Mangel aufweist. Ersetzen Sie ein beschädigtes oder defektes Gerät unverzüglich.
- Wenn das Netzkabel beschädigt ist, muss es vom Hersteller, seinem Kundendienst oder vergleichbaren, qualifizierten Personen ersetzt werden, um eine Gefährdung zu vermeiden.

- Trennen Sie das Gerät niemals vom Stromnetz, indem Sie am Kabel ziehen. Halten Sie immer den Netzstecker fest und ziehen Sie daran.
- Setzen Sie den Stromanschluss, das Stromkabel oder den Netzstecker nicht Wasser oder Feuchtigkeit aus.
- Vermeiden Sie ein Verschütten von Wasser auf den Gerätestecker.
- Setzen Sie den Akku keinen hohen Temperaturen aus.
- Kinder müssen beaufsichtigt werden, um sicherstellen zu können, dass sie nicht mit dem Gerät spielen.
- Das Gerät mit Netzkabel von Kindern und Haustieren fernhalten.

Sicherheitshinweise zur Installation

⚠️ WARNUNG

- Bewahren Sie die Originalverpackung dieses Artikels gut auf damit Sie sie für einen eventuell nötigen Transport oder Versand des Produktes verwenden können.
- Lassen Sie das Gerät nicht herunterfallen und vermeiden Sie Stöße.
- Setzen Sie das Gerät nicht direkter Sonneneinstrahlung aus.
- Lassen Sie im Falle eines Auslaufens der Batterie die Flüssigkeit nicht mit der Haut oder den Augen in Kontakt kommen. Sollte es dennoch zu Kontakt kommen, waschen Sie den betroffenen Bereich mit reichlich Wasser ab und holen Sie ärztlichen Rat ein.
- Laden Sie den Akku mindestens 4 Stunden lang auf, wenn Sie das Gerät zum ersten Mal verwenden.

- Laden Sie den Akku niemals an nassen oder feuchten Orten auf.
- Schliessen Sie den Akku niemals kurz.
- Verwenden Sie das Gerät nur mit der mitgelieferten Basisstation oder dem mitgelieferten Ladegerät.
- Verwenden Sie kein Verlängerungskabel für dieses Gerät.
- Gerät niemals so platzieren, dass es ins Wasser fallen oder mit Wasser resp. anderen Flüssigkeiten in Berührung kommen könnte (z. B. in oder neben einem Spülbecken).
- Greifen Sie niemals nach einem Gerät, das ins Wasser oder in andere Flüssigkeiten gefallen ist. Ziehen Sie immer erst mit trockenen Gummihandschuhen den Netzstecker, bevor Sie es heraus nehmen. Nehmen Sie es nicht wieder in Betrieb, bevor Sie es bei Solis oder einer von Solis autorisierten Servicestelle auf seine Funktionsfähigkeit und Sicherheit überprüfen haben lassen.
- Kontrollieren Sie vor der Verwendung des Geräts, dass die auf dem Typenschild Ihres Geräts angegebene Spannung mit Ihrer Netzspannung übereinstimmt. Betreiben Sie das Gerät nicht mit einer Steckdosenleiste.
- Lassen Sie das Netzkabel nicht über Tischkanten hängen, damit das Gerät nicht heruntergezogen werden kann. Achten Sie darauf, dass weder das Kabel noch der Stecker mit heissen Oberflächen wie z.B. einer Herdplatte oder einem Heizkörper bzw. mit dem Gerät selbst in Kontakt kommen.
- Verwenden Sie das Gerät nur an einer ordnungsgemäss geerdeten Steckdose.
- Wickeln Sie das Stromkabel vor der Verwendung vollständig ab.

Sicherheitshinweise zur Verwendung

▲ WARNUNG

- Kinder müssen beaufsichtigt werden, um sicherstellen zu können, dass sie nicht mit dem Gerät spielen.
- Verwenden Sie das Gerät nur mit dem mitgelieferten Zubehör oder mit von Solis empfohlenem Zubehör. Falsches Zubehör oder falsche Verwendung können zu Beschädigungen am Gerät führen.
- Hantieren Sie mit dem Gerät nicht mit nassen Händen.
- Trennen Sie das Gerät vor Reinigungsarbeiten und beim Austausch von Teilen von der Stromversorgung.
- Verwenden Sie das Gerät niemals ohne eingesetzten Staubbehälter und Filter.
- Tragen Sie keinesfalls Parfums oder Duftstoffe auf die Filter auf, da dies eine Brandgefahr darstellt.
- Verwenden Sie das Gerät niemals auf einer nassen Oberfläche.
- Das Gerät niemals unbeaufsichtigt und ungesichert stehend lagern.
- Verwenden Sie das Gerät niemals, um brennbare, brennende oder rauchende Gegenstände einzusaugen.
- Verwenden Sie das Gerät niemals, um grosse Mengen an Staub wie Trockenmuerstaub, Kaminasche oder Glut einzusaugen.
- Verwenden Sie das Gerät niemals zum Einsaugen von Wasser oder anderen Flüssigkeiten.
- Verwenden Sie das Gerät niemals, um scharfe Gegenstände wie Glas, Nägel, Schrauben oder Münzen einzusammeln.

- Führen Sie keine scharfen oder spitzen Gegenstände oder Werkzeuge in die Geräteöffnungen ein.
- Ziehen Sie den Stecker aus der Steckdose, wenn das Gerät nicht in Gebrauch ist.
- Gerät nie am Netzkabel tragen oder ziehen und nichts auf das Netzkabel stellen. Nie am Netzkabel ziehen, um das Gerät vom Netz zu trennen, sondern nur am Netzstecker ziehen.

Sicherheitshinweise zur Wartung

⚠ WARNUNG

- Schalten Sie das Gerät vor Wartungs- resp. Reinigungsarbeiten und beim Austausch von Teilen aus und ziehen Sie den Stecker aus der Steckdose.
- Halten Sie den Akku von kleinen Metallgegenständen fern, wenn das Gerät nicht benutzt wird.
- Lassen Sie das Gerät abkühlen, bevor Sie es reinigen.
- Leeren und reinigen Sie den Staubbehälter nach jeder Verwendung.
- Tauchen Sie das Gerät niemals in Wasser oder andere Flüssigkeiten ein und geben Sie es nicht in die Spülmaschine.
- Verwenden Sie keine aggressiven chemischen Reinigungsmittel wie Ammoniak, Säuren oder Aceton zur Reinigung des Geräts. Diese könnten das Gerät beschädigen.
- Entfernen Sie den Akku, bevor Sie das Gerät entsorgen. Überprüfen Sie die örtlichen Vorschriften und Bestimmungen für die korrekte Entsorgung.
- Batterien dürfen nicht zerlegt, geöffnet oder geschreddert werden.

- Versuchen Sie nicht, das Gerät zu öffnen oder zu reparieren. Wartungsarbeiten dürfen nur durch einen qualifizierten Techniker erfolgen.

INHALT

Bitte überprüfen Sie den Inhalt der Verpackung:

1x Hauptteil

1x Rohr

1x Bodenbürste

1x Fugendüse

1x 2-in-1 Combo-Düse

1x Reinigungswerkzeug

1x Akku

1x Ladegerät

1x Wandhalterung

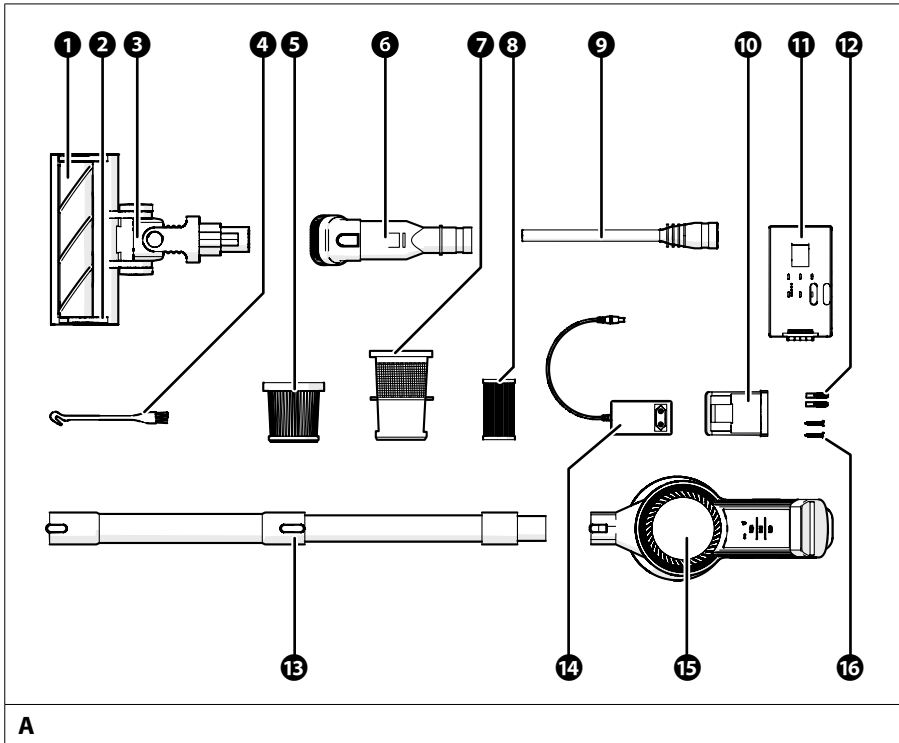
2x Dübel

2x Schrauben

2x Kleine HEPA-Filter

2x Grosser HEPA-Filter

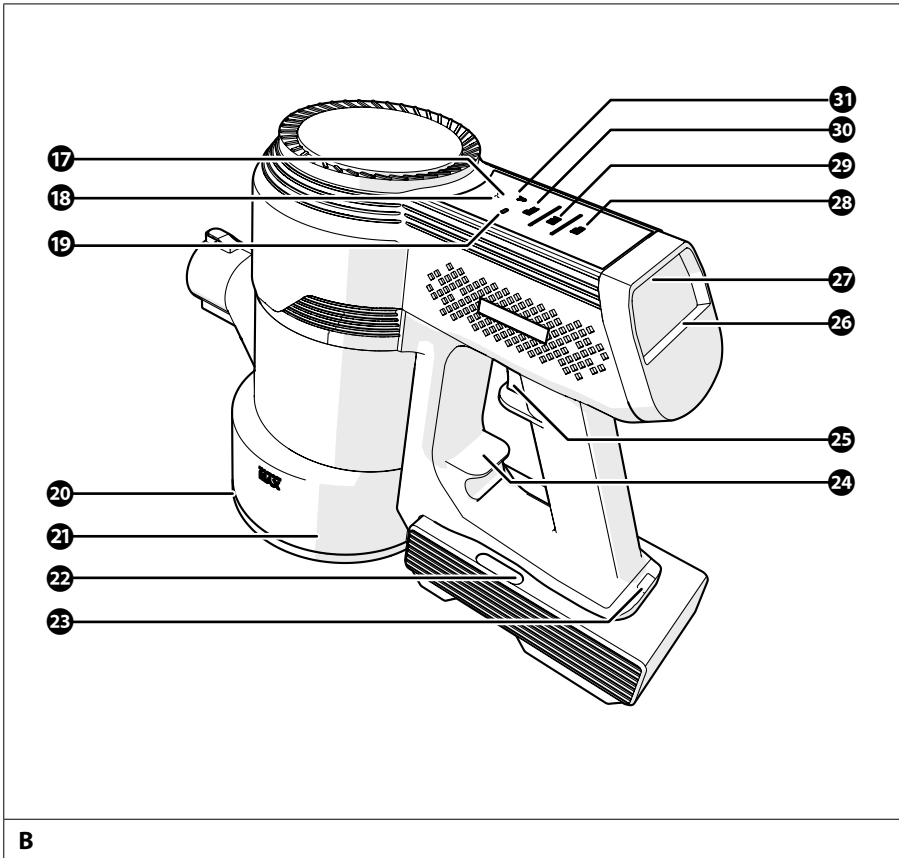
▲ GERÄTEBESCHREIBUNG



A

- | | |
|--|------------------|
| 1 Bürstenwalze | 9 Fugendüse |
| 2 Bodenbürstendeckel | 10 Wandhalterung |
| 3 Bodenbürste | 11 Akku |
| 4 Reinigungswerkzeug | 12 Dübel |
| 5 Grosser HEPA-Filter | 13 Rohr |
| 6 2-in-1 Combo-Düse | 14 Ladegerät |
| 7 Filterhalter für grosser HEPA-Filter | 15 Hauptteil |
| 8 Kleiner HEPA-Filter | 16 Schrauben |

▲ BEDIENELEMENTE



- | | | | |
|----|------------------------------------|----|-----------------------------------|
| 17 | Akkuladestandsanzeige | 25 | Ein/Aus-Taste |
| 18 | Reinigungsmodusanzeige | 26 | Filterfreigabetaste |
| 19 | Anzeige für blockierte Bodenbürste | 27 | Filterdeckel |
| 20 | Staubbehälterverriegelung | 28 | Minimale Leistung |
| 21 | Staubbehälter | 29 | Mittlere Leistung |
| 22 | Ladeanzeige | 30 | Maximale Leistung |
| 23 | Akkufreigabetaste | 31 | Anzeige für verstopften Luftkanal |
| 24 | Staubbehälterfreigabetaste | | |

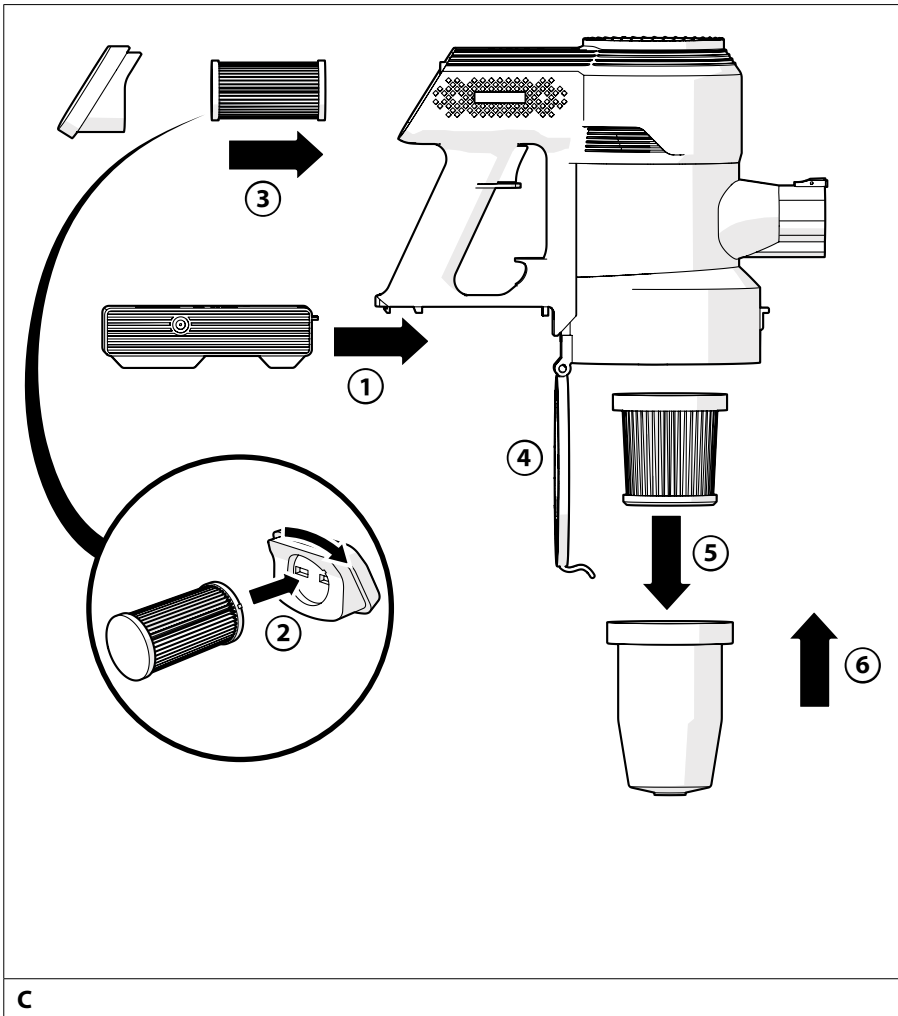
VOR DER INBETRIEBNAHME

Das Gerät vor der ersten Verwendung und bei leerem Akku vorbereiten:

1. Stecken Sie das Stromkabel des Ladegeräts **14** in den Stromanschluss des Akkus **11**.
 2. Schliessen Sie das andere Ende des Ladegeräts **14** an einer Steckdose an.
- i** Laden Sie den Akku **11** mindestens 4 Stunden lang auf, wenn Sie das Gerät zum ersten Mal verwenden.
 - i** Der Akku **11** kann auch geladen werden, wenn er in den Hauptteil **15** eingesetzt ist.
 - i** Während des Ladevorgangs kann das Gerät nicht eingeschaltet werden.
 - i** Wenn die Akkuladestandsanzeige **17** blau blinkt, schalten Sie das Gerät aus und laden Sie den Akku **11**.
 - i** Die Ladeanzeige **22** zeigt den Ladezustand des Geräts an. Wenn alle drei Lichter der Ladeanzeige **22** aufleuchten, ist das Gerät vollständig geladen.

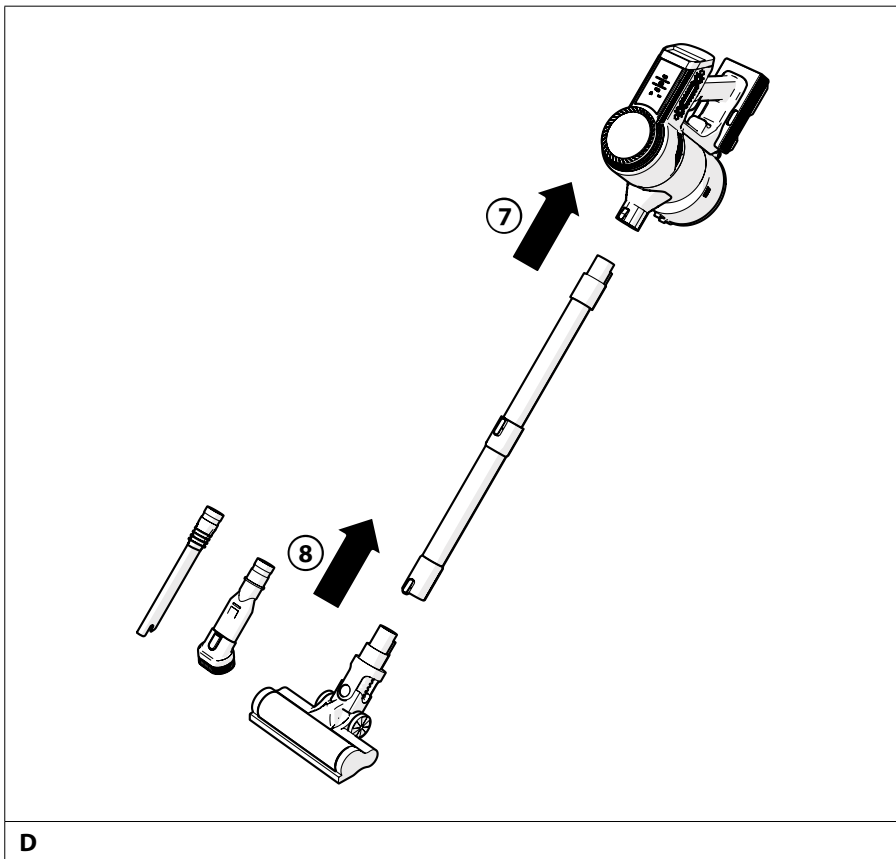
▲ MONTAGE

Das Gerät zusammensetzen:



- C**
1. Schieben Sie den Akku **11** in den Hauptteil **15**.
 2. Öffnen Sie den Filterdeckel **27** und setzen Sie den kleinen HEPA-Filter **8** ein.
- i** Verwenden Sie das Gerät niemals ohne eingesetzten Staubbehälter **21** und Filter **5+8**.

3. Schliessen Sie den Filterdeckel 27.
4. Drücken Sie auf die Staubbehälterverriegelung 20, um den Staubbehälter 21 zu öffnen.
5. Setzen Sie den grossen HEPA-Filter 5 in den Filterhalter 7 ein.
6. Setzen Sie den Filterhalter mit dem grossen HEPA-Filter 7 in den Staubbehälter 21.

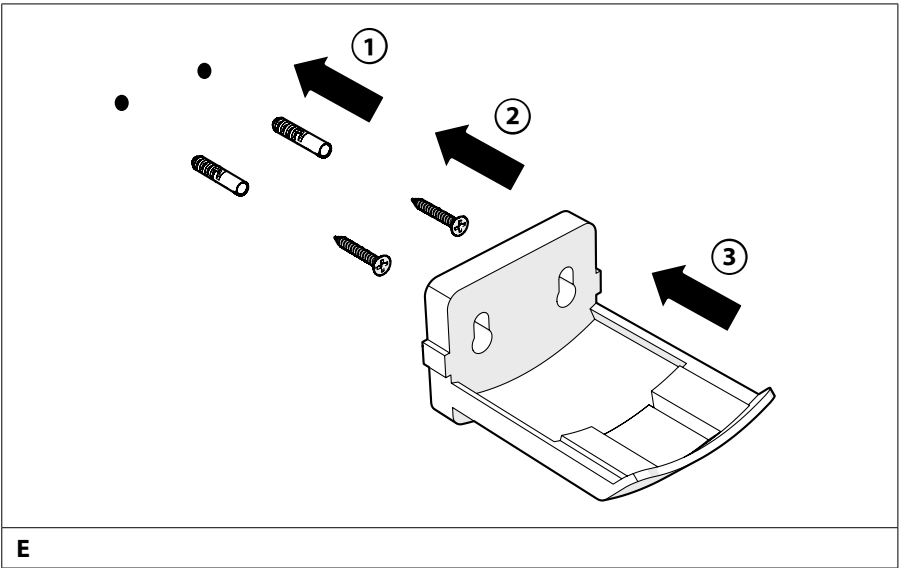


D

7. Führen Sie optional das Rohr 13 in den Hauptteil 15 ein.
8. Setzen Sie die Bodenbürste 3, den 2-in-1 Combo-Düse 6 oder die Fugendüse 9 auf das Rohr 13 oder den Hauptteil 15 auf.

Das Gerät kann jetzt verwendet werden.

▲ INSTALLATION DER WANDHALTERUNG









Montage der Wandhalterung:

1. Platzieren Sie die Bohrlöcher für die Wandhalterung **10** 85 cm über dem Boden, sodass die Bodenbürste **3** bei vollständig ausgefahrenem Rohr **13** den Boden berührt.
- i** Überprüfen Sie vor den Bohrarbeiten die Wand auf elektrische Leitungen, Wasser- oder Gasrohre.

▲ VERWENDEN DES GERÄTS

1. Drücken Sie die Ein/Aus-Taste **25**, um das Gerät einzuschalten.

Das Bedienfeld leuchtet auf und zeigt Folgendes an:

Indikator	Symbol auf dem Hauptteil	Beschreibung des Indikators
Akkuladestandsanzeige 17		Die Akkuladestandsanzeige 17 zeigt den Akkustand an. Wenn der Akku 11 zur Neige geht, blinkt die Akkuladestandsanzeige 17 . Laden Sie den Akku 11 sofort auf.
Anzeige für blockierte Bodenbürste 19		Die Anzeige für die blockierte Bodenbürste 19 leuchtet auf, wenn etwas in der Bodenbürste 3 stecken geblieben ist. Entfernen Sie Verstopfungen in der Bodenbürste 3 sofort.
Minimale Leistung 28		Die minimale Leistungsfunktion 28 sorgt für die minimale Saugleistung. Das Symbol leuchtet blau auf.
Mittlere Leistung 29		Die mittlere Leistungsfunktion 29 sorgt für eine mittlere Saugleistung. Das Symbol leuchtet rosa auf.
Maximale Leistung 30		Die maximale Leistungsfunktion 30 sorgt für die maximale Saugleistung. Das Symbol leuchtet rot auf.
Anzeige für verstopften Luftkanal 31		Die Anzeige für den verstopften Luftkanal 31 leuchtet auf, wenn sich etwas im Rohr 13 festgesetzt hat. Beseitigen Sie Verstopfungen im Rohr 13 sofort.

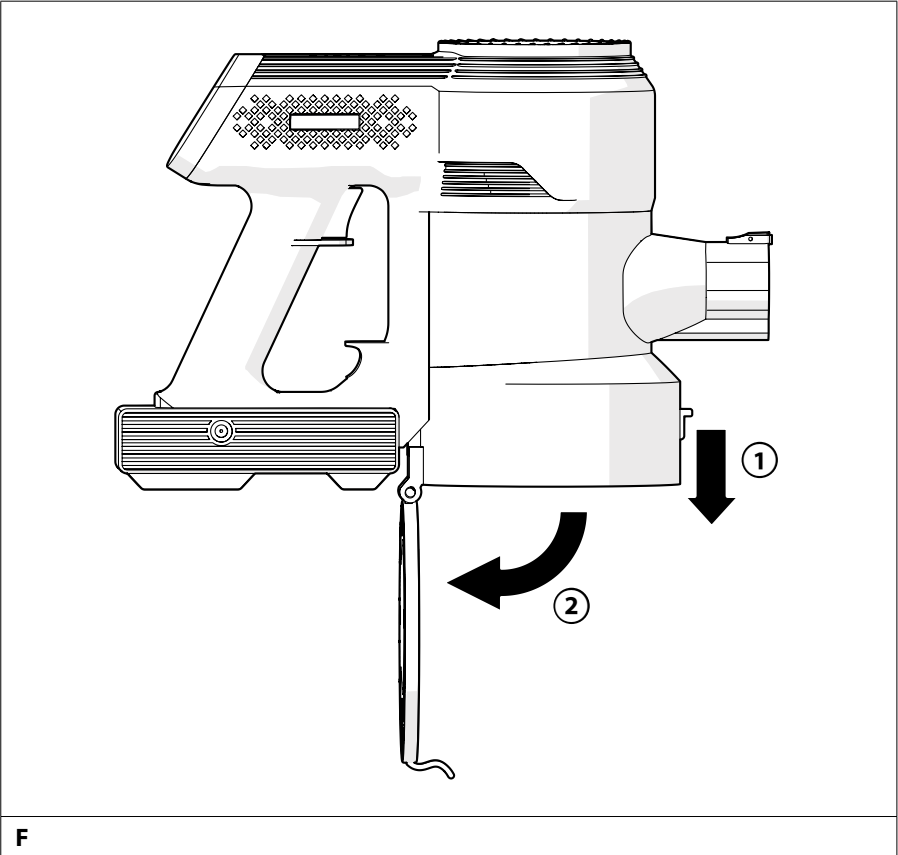
2. Drücken Sie auf minimale, mittlere oder maximale Leistung **28** **29** **30**, um zwischen den Modi umzuschalten.
3. Saugen Sie die gewünschte Fläche.
4. Drücken Sie die Ein/Aus-Taste **25**, um das Gerät auszuschalten.

i Leeren Sie den Staubbehälter nach jeder Verwendung.

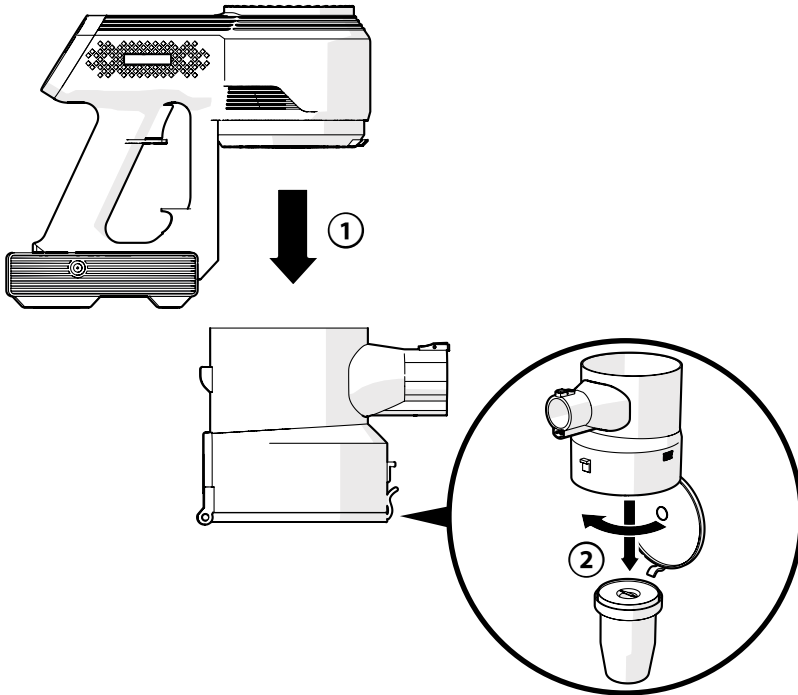
▲ REINIGUNG UND PFLEGE

Reinigung des Staubbehälters und der Filter:

1. Schalten Sie das Gerät ab.

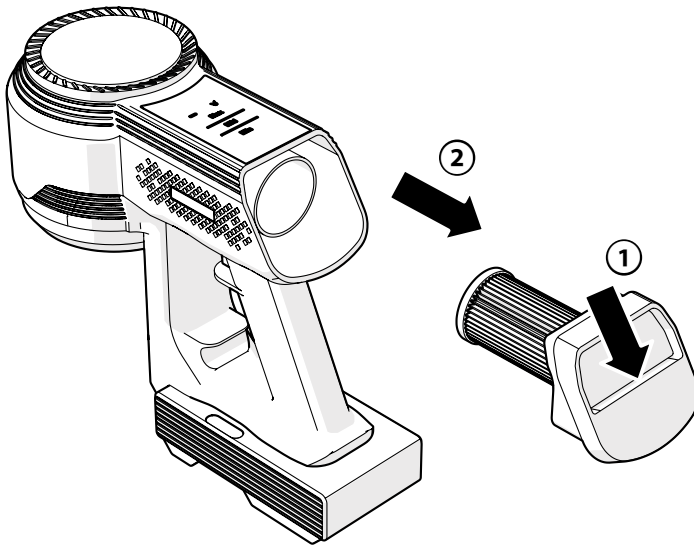


- F**
2. Drücken Sie auf die Staubbehälterverriegelung **20**, um den Staubbehälter **21** zu öffnen, und entleeren Sie den Schmutz (siehe Abbildung F)
 3. Drücken Sie auf die Staubbehälterfreigabetaste **24**, um den Staubbehälter **21** zu entfernen.



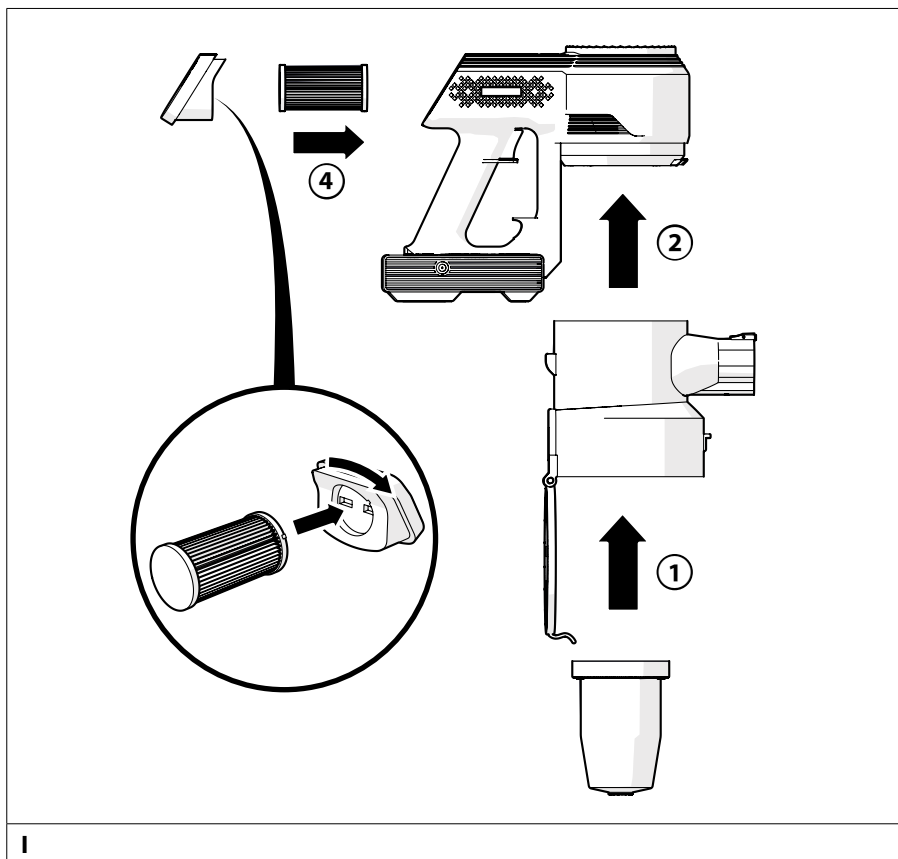
G

4. Entfernen Sie die Filterhalter **7** mit einer Drehbewegung gegen den Uhrzeigersinn und ziehen Sie den grosser HEPA-Filter **5** heraus (siehe Abbildung G).
- i** Leeren Sie den Staubbehälter **21** nach jeder Verwendung. Überschreiten Sie nicht die Maximalmarkierung.
 - i** Um die optimale Saugkraft aufrechtzuerhalten, reinigen Sie den HEPA-Filter **5** mindestens einmal wöchentlich und ersetzen Sie ihn alle 3 Monate.
 - i** Verwenden Sie das Gerät niemals ohne eingesetzten Staubbehälter **21** und Filter **5+8**.



H

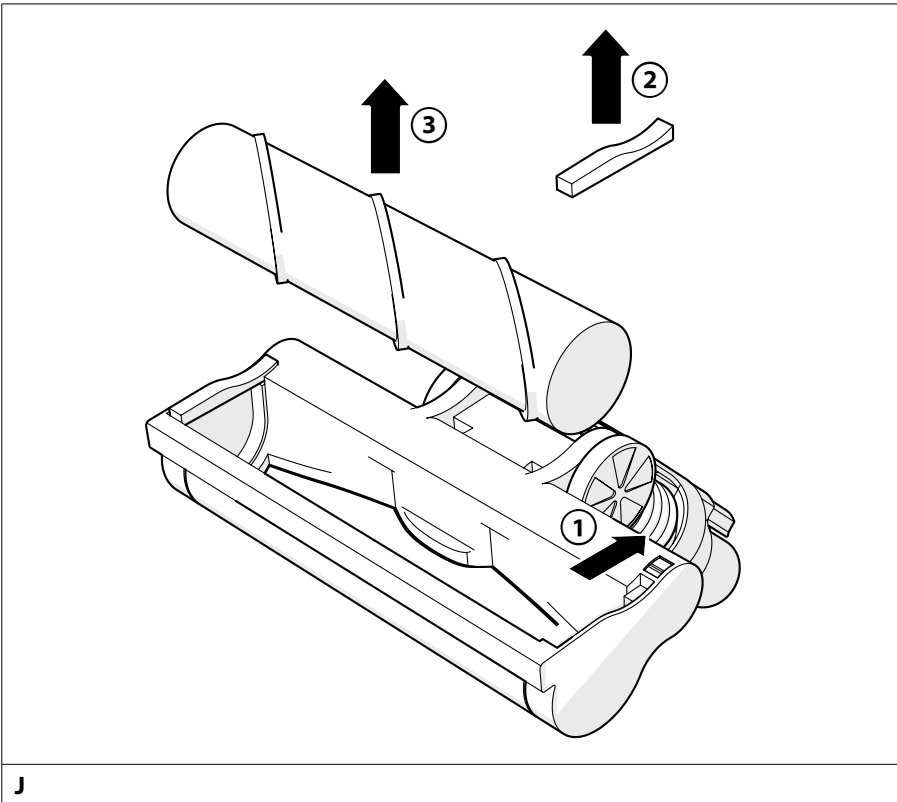
5. Drücken Sie die Filterfreigabetaste **26**, um den Filterdeckel **27** zu entfernen.
6. Entfernen Sie den kleinen HEPA-Filter **8** (siehe Abbildung H).
7. Entfernen Sie den losen Staub von dem grosser HEPA-Filter **5** und dem kleinen HEPA-Filter **8** mit dem Reinigungswerkzeug **4**.
8. Spülen Sie folgende Teile mit Wasser ab:
 - Staubbehälter **21**
 - Grosser HEPA-Filter **5** und der Filterhalter **7**
 - Kleiner HEPA-Filter **8**
9. Lassen Sie alle Teile vollständig trocknen.
10. Öffnen Sie den Filterdeckel **27** und setzen Sie den kleinen HEPA-Filter **8** ein.
11. Setzen Sie den kleinen HEPA-Filter **8** ein.
12. Schliessen Sie den Filterdeckel **27**.
13. Drücken Sie auf die Staubbehälterverriegelung **20**, um den Staubbehälter **21** zu öffnen.
14. Setzen Sie den grossen HEPA-Filter **5** ein.



I
15. Schliessen Sie den Staubbehälter 21 (siehe Abbildung I).

i Geben Sie keine Teile in die Spülmaschine.

Reinigung der Bodenbürste:



1. Schalten Sie das Gerät ab.
2. Schieben Sie die Verriegelung zur Seite, um den Bodenbürstendeckel ② zu entfernen.
3. Nehmen Sie die Bürstenwalze ① aus der Bodenbürste ③ heraus (siehe Abbildung J).
4. Entfernen Sie Haare, Staub und Verschmutzungen mit dem Reinigungswerkzeug ④ und einem trockenen Tuch von der Bodenbürste ③.
5. Setzen Sie die Walzenbürste ① wieder in die Bodenbürste ③ ein.
6. Stellen Sie sicher, dass die Verriegelung in der geschlossenen Position einrastet.

▲ BLOCKADEN BEHEBEN

Das Gerät ist mit einer automatischen Abschaltung ausgestattet. Es stoppt, wenn die Bodenbürste **3** oder der Luftkanal blockiert ist. Befolgen Sie die Anweisungen, um die Blockade zu finden:

- i** Stellen Sie sicher, dass das Gerät vom Ladegerät getrennt ist. Lassen Sie es abkühlen.
- 1. Entfernen Sie die Bodenbürste **3** und überprüfen Sie auf Blockaden im Bürstenschacht, der Saugöffnung oder an der Bürstenwalze **1**.
- 2. Entfernen Sie den Staubbehälter **21** und die Filter **5+8** im Staubbehälter **21**. Reinigen Sie diese bei Bedarf.
- 3. Überprüfen Sie, ob Blockaden im Rohr **13**, in der Fugendüse **9** oder in der 2-in-1 Combo-Düse **6** vorhanden sind. Reinigen Sie diese bei Bedarf.
- 4. Trocknen Sie alle Teile vollständig und bauen Sie sie vor der Verwendung sicher wieder ein.

▲ LAGERUNG

Lagern Sie das Gerät im Innenbereich an einem trockenen Ort.

- i** Verwenden Sie die Wandhalterung **10**, um das Gerät aufzuhängen und vor einem Umfallen zu sichern.
- i** Sollte keine Wandhalterung **10** verwendet werden, stellen Sie sicher, dass das Gerät sicher an einer Wand oder auf einer stabilen Oberfläche abgestellt wird, um ein Umfallen zu verhindern.

▲ ZUBEHÖR UND VERBRAUCHSMATERIAL

Für Ihren FLEXI VAC CLEANER 350 sind folgendes Zubehör und Verbrauchsmaterial erhältlich:

Artikel Nummer	Typ des Zubehörs
770-05	Abluft-HEPA-Filter (kleiner Filter)
770-06	Staubbehälter-HEPA Filter (grosser Filter)
770-07	Li-Ion Akku 25,9 V 2200 mAh
770-08	Elektrisches Mop
770-09	Mop-Reinigungs-Pads, 1 Paar

▲ TECHNISCHE DATEN

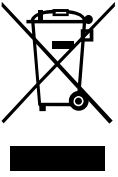
Modell-Nr.	Type 6000
Spannung / Frequenz	100 – 240 V~ / 50 – 60 Hz
Ausgang	350 W
Akku	25,9 mAh / 2200 V
Abmessungen (B × T × H)	24 × 24 × 75 - 112 cm
Gewicht	2,7 kg
Ladezeit	4 - 5 Stunden
Akkuladeausgang	30 V / 500 mA
Betriebszeit	45 Minuten (minimale Leistung) 20 Minuten (mittlere Leistung) 15 Minuten (maximale Leistung)
Saugleistung	8 kPa (minimale Leistung) 14 kPa (mittlere Leistung) 26 kPa (maximale Leistung)

Technische Änderungen vorbehalten.

▲ FEHLERBEHEBUNG

Problem	Mögliche Ursache	Problembesehung
Das Gerät funktioniert nicht oder hat plötzlich aufgehört zu funktionieren	Der Akku 11 ist nicht richtig in das Hauptteil 15 eingesetzt.	Setzen Sie den Akku 11 korrekt ein.
	Der Akku 11 ist leer.	Laden Sie den Akku 11 auf.
	Die Bürstenwalze 1 , die Bodenbürste 3 oder das Rohr 13 ist verstopft.	Überprüfen und entfernen Sie Verstopfungen in der Bürstenwalze 1 , dem Bodenbürstendeckel 2 , der Saugöffnung oder dem Rohr 13 .
Das Gerät hat eine schwache Saugleistung.	Der Staubbehälter 21 ist voll.	Leeren Sie den Staubbehälter 21 .
	Die HEPA-Filter sind verschmutzt.	Reinigen Sie die HEPA-Filter.

▲ **ENTSORGUNG**



Diese Kennzeichnung zeigt an, dass dieses Produkt innerhalb der EU nicht über den normalen Haushaltsabfall entsorgt werden darf. Um mögliche Schäden für die Umwelt oder die Gesundheit durch unkontrollierte Abfallentsorgung zu verhindern, recyceln Sie das Produkt so, dass eine nachhaltige Wiederverwendung der Rohstoffe möglich ist. Zur Rückgabe des gebrauchten Produktes wenden Sie sich an Ihre lokale Abfallsammelstelle oder nehmen Sie Kontakt mit dem Händler auf, bei dem das Produkt erworben wurde. Dieser kann dieses Produkt einem umweltgerechten Recycling zuführen.

▲ **2 JAHRE GARANTIE**

i Nur gültig mit Kaufbeleg.

Wir leisten für dieses Gerät Garantie, wenn der Defekt nachweislich auf Material- oder Konstruktionsfehlern beruht und trotz sachgemässer Behandlung und Pflege aufgetreten ist. Glasbruch wird nicht durch die Garantie abgedeckt. Die Garantie beginnt mit dem Verkaufsdatum, wie auf dem Kaufbeleg vermerkt, der dem Gerät beigelegt werden muss. Bei gewerblicher Nutzung beträgt der Garantzeitraum 12 Monate. Die ausführlichen Garantiebedingungen finden Sie auf www.solis.com.

▲ **SOLIS KUNDENDIENST HELPLINE**



Ein Anruf vor dem Einsenden des Artikels lohnt sich auf jeden Fall, da Funktionsstörungen mit dem richtigen Tipp oder Kniff unserer Spezialisten oftmals unkompliziert behoben werden können. Für länderspezifische Kontaktinformationen scannen Sie bitte den QR Code, verwenden Sie die Internetadresse oder rufen Sie uns an.

SINCE 1908

Solis

Solis of Switzerland Ltd

Solis-House • CH-8152 Glattbrugg • Switzerland

www.solis.ch • www.solis.com

Bitte besuchen Sie uns auf

www.solis.com