



GI8205ATF

DE Benutzerinformation | **Geschirrspüler**



WILLKOMMEN BEI AEG! DANKE, DASS SIE SICH FÜR UNSER GERÄT ENTSCHIEDEN HABEN.



Anwendungshinweise, Prospekte, Informationen zu Fehlerbehebung, Service und Reparatur erhalten Sie hier:



www.aeg.com/support


Änderungen vorbehalten.

INHALTSVERZEICHNIS

1. SICHERHEITSINFORMATIONEN	6
1.1 Sicherheit von Kindern und schutzbedürftigen Personen.....	6
1.2 Allgemeine Sicherheit.....	7
2. SICHERHEITSHINWEISE.....	9
2.1 Montage.....	9
2.2 Elektrischer Anschluss.....	10
2.3 Wasseranschluss.....	10
2.4 Verwendung.....	11
2.5 Innenbeleuchtung.....	11
2.6 Service.....	12
2.7 Entsorgung.....	13
3. MONTAGE.....	14
3.1 Lieferumfang.....	14
3.2 Einbau.....	14
4. GERÄTEBESCHREIBUNG	16
4.1 Typenschild.....	16
4.2 TimeOnFloor.....	17
5. BEDIENFELD.....	18
5.1 Anzeigen auf dem Display.....	18
6. PROGRAMME UND OPTIONEN.....	20
6.1 Spülprogramme.....	20
6.2 Programmoptionen	21
6.3 Spezielle Programme.....	21
6.4 Extras in der App.....	22
6.5 Verbrauchswerte	22
6.6 Informationen für Vergleichstests.....	23
7. EINSTELLUNGEN.....	24
7.1 Überblick über die Einstellungen.....	24
7.2 Einstellmodus.....	25
7.3 Wasserenthärter.....	27
7.4 Klarspülerstufe	29

INHALTSVERZEICHNIS

7.5 AirDry	29
8. DRAHTLOSE VERBINDUNG.....	31
8.1 Einrichten der drahtlosen Verbindung	31
8.2 Zurücksetzen der drahtlosen Verbindung	32
9. VOR DER ERSTEN INBETRIEBNAHME.....	33
9.1 Salzbehälter.....	33
9.2 Füllen des Klarspülmittel-Dosierers.....	35
9.3 So befüllen Sie den Spülmitteldosierer.....	36
10. BELADEN DES GESCHIRRSPÜLERS.....	37
10.1 Einstellen der Höhe des Oberkorbs.....	38
10.2 Eigenschaften des Spülmaschinenkorbs.....	38
10.3 Beispiele für das Beladen der Spülmaschine.....	44
11. TÄGLICHER GEBRAUCH.....	47
11.1  Fernstart.....	47
11.2 Starten eines Programms über die My Time- Auswahlleiste	48
11.3 Starten des  Rinse&Hold-Programms	48
11.4 Starten des AUTO-Programms	48
11.5 So aktivieren Sie eine Programmoption	48
11.6 So verzögern Sie den Programmstart	49
11.7 So brechen Sie den verzögerten Start eines Programms ab.....	49
11.8 Abbrechen eines laufenden Programms.....	49
11.9 Öffnen der Tür während des Gerätebetriebs.....	49
11.10 Programmende	50
11.11 Automatische Abschaltung.....	50
12. HINWEISE UND TIPPS.....	51
12.1 Allgemeines.....	51
12.2 Verwendung von Salz, Klarspüler und Spülmittel.....	51
12.3 Was tun, wenn Sie Multi-Reinigungstabs nicht mehr verwenden möchten.....	52
12.4 Vor dem Programmstart.....	53
12.5 Entladen der Körbe.....	53

13. REINIGUNG UND PFLEGE.....	54
13.1 So starten Sie  MachineCare Programm	54
13.2 Entfernen von Fremdkörpern.....	54
13.3 Reinigung der Filter.....	55
13.4 Reinigung der Innenseiten.....	57
13.5 Reinigung des unteren Sprüharms.....	57
13.6 Reinigung des oberen Sprüharms.....	58
13.7 Reinigung des Deckensprüharms.....	59
13.8 Reinigung des Zulaufschlauchfilters.....	60
13.9 Reinigen der Außenseiten.....	61
14. FEHLERBEHEBUNG	62
14.1 Wie man die Ablaufpumpe reinigt	66
14.2 Die Geschirrspül- und Trocknungsergebnisse sind nicht zufriedenstellend	67
14.3 Probleme mit der drahtlosen Verbindung	70
15. TECHNISCHE DATEN	72
15.1 Link zur EU EPREL-Datenbank.....	72
16. INFORMATIONEN ZUR ENTSORGUNG.....	72

1. ⚠ SICHERHEITSINFORMATIONEN

Lesen Sie vor der Installation und Verwendung des Geräts sorgfältig die mitgelieferten Anweisungen durch. Bei Verletzungen oder Schäden infolge nicht ordnungsgemäßer Montage oder Verwendung übernimmt der Hersteller keine Haftung. Bewahren Sie die Anleitung zum Nachschlagen an einem sicheren und zugänglichen Ort auf.

1.1 Sicherheit von Kindern und schutzbedürftigen Personen

- Das Gerät kann von Kindern ab 8 Jahren und Personen mit eingeschränkten physischen, sensorischen oder geistigen Fähigkeiten oder mit mangelnder Erfahrung/mangelndem Wissen benutzt werden, wenn sie durch eine für ihre Sicherheit zuständige Person beaufsichtigt werden oder von dieser Person Anweisungen erhalten haben, wie das Gerät sicher zu bedienen ist und welche Gefahren bei nicht ordnungsgemäßer Bedienung bestehen. Kinder unter 8 Jahren und Personen mit schweren Behinderungen oder Mehrfachbehinderung sollten vom Gerät ferngehalten werden, wenn sie nicht ständig beaufsichtigt werden.
- Kinder sollten beaufsichtigt werden, um sicherzustellen, dass sie nicht mit dem Gerät spielen.
- Halten Sie alle Wasch- und Reinigungsmittel von Kindern fern.
- Halten Sie Kinder und Haustiere vom Gerät fern, wenn die Tür geöffnet ist.
- Bewahren Sie alle Verpackungsmaterialien und Kleinteile außerhalb der Reichweite von Kindern auf, um Erstickungsgefahr zu vermeiden.
- Kinder dürfen keine Reinigung und Wartung des Geräts ohne Beaufsichtigung durchführen.

1.2 Allgemeine Sicherheit

- Dieses Gerät ist nur zur Reinigung von haushaltsüblichem Geschirr und Besteck bestimmt.
- Dieses Gerät ist für den häuslichen Gebrauch im Haushalt in Innenräumen konzipiert.
- Dieses Gerät darf in Büros, Hotelzimmern, Gästezimmern in Pensionen, Bauernhöfen und anderen ähnlichen Unterkünften verwendet werden, wenn diese Nutzung das (durchschnittliche) Nutzungsniveau im Haushalt nicht überschreitet.
- Nehmen Sie keine technischen Änderungen am Gerät vor.
- Der Betriebswasserdruck (Mindest- und Höchstdruck) muss zwischen 0.05 (0.5) / 1 (10) MPa (bar) liegen.
- Beachten Sie, dass die Höchstzahl an Gedecken 14 beträgt.
- Die Gerätetür sollte nicht geöffnet bleiben, um eine Stolpergefahr zu vermeiden.
- Wenn das Netzkabel beschädigt ist, muss es vom Hersteller, einem autorisierten Servicezentrum oder einer ähnlich qualifizierten Person zur Vermeidung einer Gefahrenquelle ersetzt werden.
- **WARNUNG:** Messer und andere Utensilien mit scharfen Spitzen müssen mit den Spitzen nach unten in den Korb geladen oder in horizontaler Position platziert werden.
- Schalten Sie das Gerät immer aus und ziehen Sie den Netzstecker aus der Steckdose, bevor Reinigungsarbeiten durchgeführt werden.
- Reinigen Sie das Gerät nicht mit einem Hochdruck-Wasserstrahl und/oder Dampf.
- Besitzt das Gerät Lüftungsschlitze im Boden, dürfen diese zum Beispiel nicht von einem Bodenbelag blockiert werden.

SICHERHEITSINFORMATIONEN

- Das Gerät muss mit den neuen mitgelieferten Schlauchsätzen an die Wasserversorgung angeschlossen werden. Alte Schlauchsätze dürfen nicht wiederverwendet werden.

2. SICHERHEITSHINWEISE

2.1 Montage

⚠ WARNUNG!

Risiko von Brand, elektrischem Schlag, Verletzungen sowie Schäden am Gerät.

⚠ WARNUNG!

Nur eine qualifizierte Fachkraft darf die Montage des Geräts vornehmen.

- Entfernen Sie das gesamte Verpackungsmaterial.
- Montieren Sie ein beschädigtes Gerät nicht und benutzen Sie es nicht.
- Befolgen Sie die mitgelieferten Installationsanweisungen.
- Seien Sie vorsichtig, wenn Sie das Gerät bewegen, da es schwer ist. Tragen Sie Sicherheitshandschuhe und festes Schuhwerk.
- Das Gerät nicht bei Temperaturen unter 0 °C installieren oder verwenden.
- Montieren Sie das Gerät an einem sicheren und geeigneten Ort, der den Montageanforderungen entspricht.
- Verwenden Sie das Gerät aus Sicherheitsgründen nicht, bevor es in den Einbauschrank gesetzt wird.
- Wenn die Möbelplatte nicht installiert ist, kann sich die Tür unerwartet schließen. Öffnen Sie die Gerätetür vorsichtig, um Verletzungen zu vermeiden. Stellen Sie nach der Installation sicher, dass die Kunststoffabdeckungen eingerastet sind. Die Beschädigung oder das Entfernen der Kunststoffabdeckungen an den Seiten der Tür kann die Funktionalität des Geräts beeinträchtigen und eine Verletzungsgefahr darstellen. Wenn die Kunststoffabdeckung beschädigt ist, wenden Sie sich an das autorisierte Servicezentrum, um Ersatz zu erhalten.

2.2 Elektrischer Anschluss

WARNUNG!

Risiko von Brand, elektrischem Schlag, Verletzungen sowie Schäden am Gerät.

- Dieses Gerät ist für die Installation/den Anschluss an einen Erdungsanschluss im Gebäude vorgesehen.
- Stellen Sie sicher, dass die Parameter des Typenschildes mit dem Netzteil kompatibel sind.
- Verwenden Sie immer eine korrekt installierte Schutzkontaktsteckdose.
- Verwenden Sie keine Mehrfachsteckdosen und Verlängerungskabel.
- Verhindern Sie Schäden am Netzstecker und am Netzkabel. Wenn ein Austausch erforderlich ist, wenden Sie sich an unser autorisiertes Servicezentrum.
- Schließen Sie den Netzstecker erst am Ende der Installation an die Steckdose an und stellen Sie sicher, dass der Netzstecker zugänglich ist.
- Trennen Sie das Gerät nicht, indem Sie am Netzkabel ziehen. Ziehen Sie immer am Netzstecker.

2.3 Wasseranschluss

WARNUNG!

Risiko von Brand, elektrischem Schlag, Verletzungen sowie Schäden am Gerät.

- Achten Sie darauf, die Wasserschläuche nicht zu beschädigen.
- Vor dem Anschluss an neue Leitungen, bei lange ungenutzten Leitungen sowie nach Reparaturen oder der Installation neuer Geräte (z. B. Wasserzähler) das Wasser laufen lassen, bis es klar ist.
- Während und nach der ersten Inbetriebnahme auf Wasserleckagen prüfen.

- Drehen Sie sofort den Wasserhahn zu und ziehen Sie den Netzstecker aus der Steckdose, wenn der Wasserzulaufschlauch beschädigt ist. Wenden Sie sich für den Austausch des Wasserzulaufschlauchs an das autorisierte Servicezentrum.
- Elektrischer Stromausfall deaktiviert das Wasserschutzsystem und erhöht das Risiko von Überschwemmungen.
- Der Wasserzulaufschlauch hat ein Sicherheitsventil und eine Hülle mit einem inneren Netzkabel.

2.4 Verwendung

WARNUNG!

Risiko von Brand, elektrischem Schlag, Verletzungen sowie Schäden am Gerät.

- Halten Sie brennbare Produkte oder Gegenstände, die mit brennbaren Produkten benetzt sind, vom Gerät fern.
- Geschirrspülmittel sind gefährlich. Beachten Sie die Sicherheitshinweise auf der Spülmittelverpackung.
- Das Wasser im Gerät darf weder getrunken noch zum Spielen verwendet werden.
- Geschirr erst nach Programmende entnehmen, da Rückstände von Spülmittel vorhanden sein können.
- Legen Sie keine Gegenstände auf die offene Gerätetür und üben Sie keinen Druck auf die offene Gerätetür aus.
- Wenn Sie die Tür während des Betriebs des Programms öffnen, kann heißer Dampf aus dem Gerät austreten.

2.5 Innenbeleuchtung

WARNUNG!

Verletzungsgefahr!

- Dieses Gerät verfügt über eine interne Lampe, die sich einschaltet, wenn Sie die Tür öffnen oder das Gerät einschalten, während die Tür geöffnet ist. Die Lampe erlischt, wenn Sie die

SICHERHEITSHINWEISE

Tür schließen oder das Gerät ausschalten. Nach einiger Zeit erlischt die Lampe auch automatisch.

- Wenden Sie sich an das autorisierte Servicezentrum, um die Innenbeleuchtung auszutauschen.

2.6 Service

- Wenden Sie sich zur Reparatur des Geräts an das autorisierte Servicezentrum. Dabei dürfen ausschließlich Originalersatzteile verwendet werden.
- Selbstreparaturen oder nicht fachgerechte Reparaturen können für den Benutzer unsicher sein und zum Erlöschen der Garantie führen.
- Folgende Ersatzteile sind für mindestens 7 Jahre nach Produkteinstellung des Modells erhältlich: Motor, Umwälz- und Ablaufpumpe, Heizungen und Heizelemente, einschließlich Wärmepumpen, Rohrleitungen und zugehörige Ausrüstung, einschließlich Schläuche, Ventile, Filter und Aquastops, Struktur- und Innenteile im Zusammenhang mit Türbaugruppen, Platinen, elektronische Displays, Druckschalter, Thermostate und Sensoren, Software und Firmware, einschließlich Reset-Software. Folgende Ersatzteile sind für mindestens 10 Jahre nach Produkteinstellung des Modells erhältlich: Türscharniere und -dichtungen, weitere Dichtungen, Sprüharme, Ablauflfilter, Innenablagen und Kunststoffteile wie Körbe und Deckel. In Ihrem Land können die Teile für eine längere Dauer verfügbar sein. Für weitere Informationen besuchen Sie bitte unsere Website.
- Einige Ersatzteile sind nur für professionelle Reparaturen erhältlich und sind möglicherweise nicht für das Modell geeignet.
- Bezüglich der Lampe(n) in diesem Gerät und separat verkaufter Ersatzlampen: Diese Lampen müssen extremen physikalischen Bedingungen in Haushaltsgeräten standhalten, wie z. B. Temperatur, Vibration, Feuchtigkeit, oder sollen Informationen über den Betriebszustand des Gerätes anzeigen. Sie sind nicht für den Einsatz in anderen Geräten vorgesehen und nicht für die Raumbelichtung geeignet.

2.7 Entsorgung

⚠ WARNUNG!

Verletzungs- und Erstickungsgefahr.

- Trennen Sie das Gerät von der Stromversorgung.
- Schneiden Sie das Netzkabel ab, und entsorgen Sie es.
- Entfernen Sie das Türschloss, um zu verhindern, dass sich Kinder oder Haustiere in dem Gerät einschließen.

3. MONTAGE

WARNUNG!

Siehe Kapitel Sicherheitshinweise.

3.1 Lieferumfang

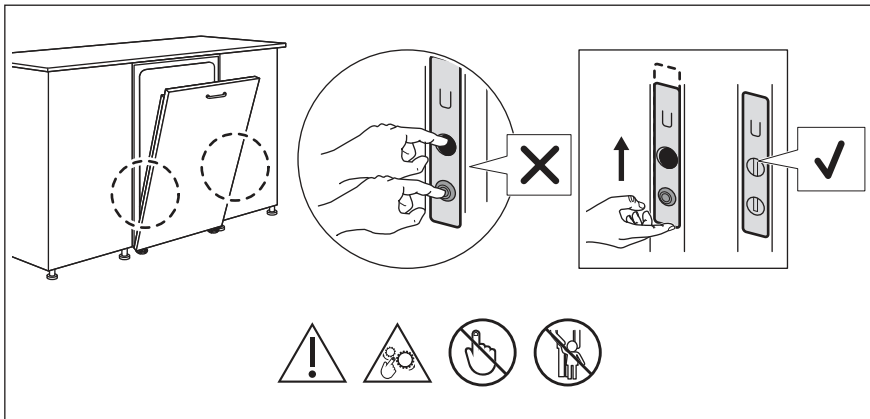
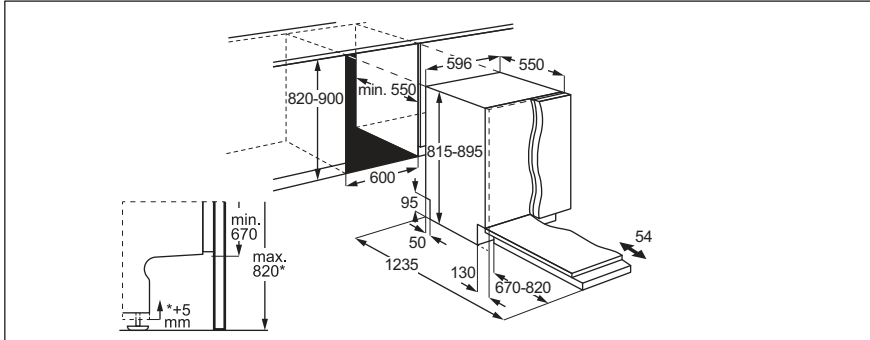
Die folgenden Artikel sind im Paket enthalten:

- Spülmaschine
- Bedienungsanleitung
- Schnelleinstieg
- Installationsanweisungen und Montagezubehör
- Salzfülltrichter
- Dampfschutzfolie
- Zusätzliche gedruckte Materialien und Zubehör

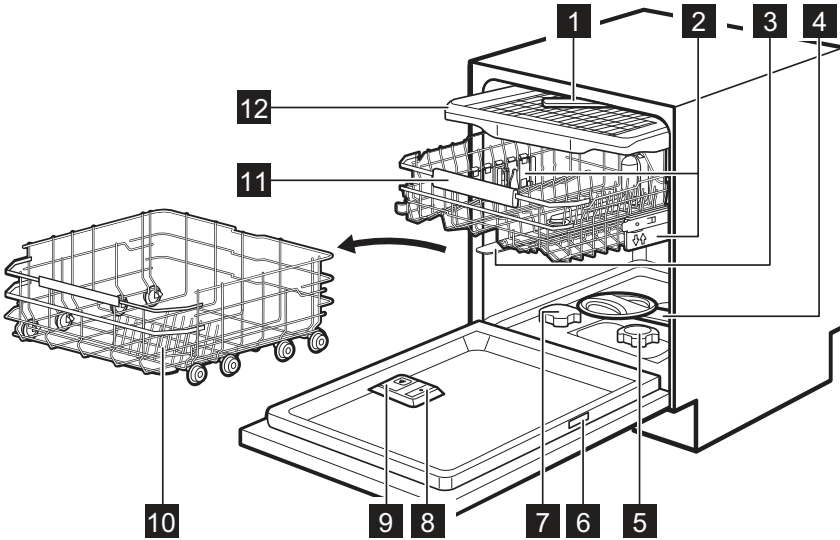
3.2 Einbau

Ausführliche Informationen zur Installation finden Sie in der dem Gerät beiliegenden Montageanweisung.

Nur für Deutschland: Stellen Sie gemäß der Deutschen Trinkwasserverordnung sicher, dass Sie beim Anschluss des Wasserzulaufschlauches eine Sicherheitsvorrichtung anbringen (gemäß DIN EN 1717 Flüssigkeitskategorie 2 Typ EC oder ED und EN 13959) die den Rückfluss in den Wasserschanschluß verhindert (Rückflußverhinderer bzw. Rückschlagventil). Zudem muss diese Sicherheitsvorrichtung für dieses Gerät einen maximalen Druckfall von 0.06 bar bei 10 l/min gewährleisteten Fördermenge. Schließen Sie den Wasserzulaufschlauch des Gerätes daher nicht ohne Rückflussverhinderer an den Wasseranschluß an und nutzen Sie das Gerät nicht ohne entsprechenden Rückflußverhinderer. Beispielsweise können Sie ein solches Rückschlagventil auf unserer Website erwerben indem Sie nach "CV-Rückschlagventil" suchen.

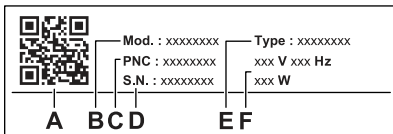


4. GERÄTEBESCHREIBUNG



- 1** Deckensprüharm
- 2** Korbhöhenversteller
- 3** Oberer Sprüharm
- 4** Unterer Sprüharm
- 5** Siebe
- 6** Typenschild
- 7** Salzbehälter
- 8** Klarspülmittel-Dosierer
- 9** Waschmittel-Spender
- 10** Unterer Korb
- 11** Oberer Korb
- 12** Besteckschublade

4.1 Typenschild



- A. QR-Code
- B. Modellbezeichnung
- C. Produktnummer
- D. Seriennummer
- E. Gerätetyp
- F. Elektrische Nennwerte

Der QR-Code kann auf zwei Arten verwendet werden.

Scannen Sie den QR-Code mit der Kamera auf Ihrem Mobilgerät, um die App-Seite im App Store zu öffnen. Installieren Sie die App.

Scannen Sie den QR-Code mit dem Scanner in der App, um den Geschirrspüler mit Ihrem Mobilgerät zu koppeln.

4.2 TimeOnFloor

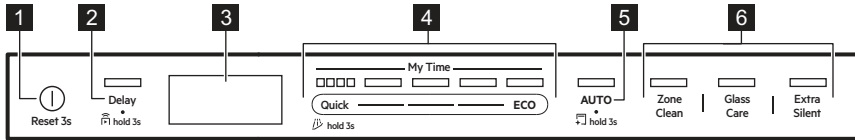
Die Funktion zeigt die folgenden Informationen auf dem Boden unterhalb der Gerätetür an:

- Die verbleibende Zeit, sobald das Programm beginnt.
- 0:00 und CLEAN am Programmende.
- DELAY und der Countdown, wenn die Zeitvorwahl beginnt.
- Ein Fehlercode, wenn das Gerät nicht richtig funktioniert.



Wenn die AirDry-Funktion die Tür öffnet, ist die TimeOnFloor-Funktion ausgeschaltet. Um die verbleibende Zeit des laufenden Programms zu überprüfen, sehen Sie bitte auf das Display des Bedienfelds.

5. BEDIENFELD



- 1** Ein-Aus-Taste / Reset-Taste
- 2** Zeitvorwahl-Taste / Fernstart-Taste
- 3** Display
- 4** My Time Programm-Auswahlleiste
- 5** AUTO-Programmtaste / MachineCare-Programmtaste
- 6** Optionstasten für das Programm










5.1 Anzeigen auf dem Display

Der Energiemesser gibt den Grad der Energieeffizienz des ausgewählten Programms und der ausgewählten Option an. Je mehr Balken leuchten, desto geringer ist der Verbrauch. Er ist ausgeschaltet mit den Programmen Quick, Rinse&Hold und Machine-Care.

ECO	Er ist eingeschaltet, wenn Sie das ECO-Programm auswählen. Siehe Kapitel „Programme und Optionen“.
☼	Leuchtet, wenn der Klarspülmittel-Dosierer nachgefüllt werden muss. Siehe Kapitel „Vor der ersten Inbetriebnahme“.
⌘	Leuchtet, wenn der Salzbehälter nachgefüllt werden muss. Siehe Kapitel „Vor der ersten Inbetriebnahme“.

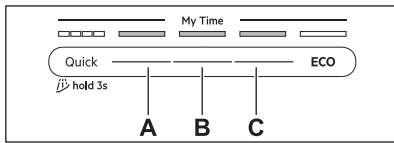


Leuchtet auf, wenn Sie die drahtlose Verbindung aktivieren. Je schwächer das WiFi-Signal, desto kleiner die Anzeige. Siehe Kapitel „Drahtlose Verbindung“.

	Sie ist eingeschaltet, wenn das WiFi-Signal verloren geht. Siehe Kapitel „Fehlerbehebung“.
	Sie ist eingeschaltet, wenn Sie die Fernstart aktivieren. Siehe Kapitel „Täglicher Gebrauch“.
	Leuchtet, wenn ein Programm mit Trocknungsphase gewählt wurde. Siehe Kapitel „Programme und Optionen“.
	Sie ist eingeschaltet, wenn ein Programm ohne Trocknungsphase ausgewählt wurde. Siehe Kapitel „Programme und Optionen“.
	Sie ist eingeschaltet, wenn Sie das Rinse&Hold-Programm auswählen. Siehe Kapitel „Programme und Optionen“.
	Sie ist eingeschaltet, wenn Sie das MachineCare-Programm ausführen müssen und wenn Sie es starten. Siehe Kapitel „Reinigung und Pflege“.
	Sie ist eingeschaltet, wenn Sie die Zeitvorwahl einstellen. Siehe Kapitel „Täglicher Gebrauch“.
	Sie blinkt, wenn Sie einen Spülgang oder einen Countdown-Timer durch Öffnen der Gerätetür unterbrechen. Siehe Kapitel „Täglicher Gebrauch“.
 <p>Bei Fehlfunktionen des Geräts werden Fehleranzeigen zusammen mit Fehlercodes angezeigt. Fehlercodes finden Sie im Kapitel „Fehlerbehebung“.</p>	

6. PROGRAMME UND OPTIONEN

6.1 Spülprogramme



Quick

Für Geschirr und Besteck mit frischen Verschmutzungen. Phasen: Geschirrspülen bei 60°C, Spülen bei 50°C, AirDry. Das Programm enthält weder die Trocknungsphase noch die Ausgabe von Klarspüler. Lassen Sie die Gegenstände im Geschirrspüler mit geöffneter Tür stehen, damit sie an der Luft trocknen können.

A. 1h00m

Für Geschirr und Besteck mit frischen, leicht angetrockneten Verschmutzungen. Phasen: Geschirrspülen bei 65°C, Zwischenspülen, Klarspülgang bei 55°C, Trocknen, AirDry.

B. 1h30m

Für Geschirr, Besteck, Töpfe und Pfannen mit normaler, leicht angetrockneter Verschmutzung. Phasen: Geschirrspülen bei 65°C, Zwischenspülen, Klarspülgang bei 60°C, Trocknen, AirDry.

C. 2h00m

Für Geschirr, Besteck, Töpfe und Pfannen mit normaler, angetrockneter Verschmutzung. Phasen: Geschirrspülen bei 65°C, Zwischenspülen, Klarspülgang bei 55°C, Trocknen, AirDry.

ECO

Dieses Programm ermöglicht einen äußerst effizienten Wasser- und Energieverbrauch für Geschirr, Besteck, Töpfe und Pfannen mit normaler Verschmutzung. Phasen: Vorspülen, Geschirrspülen bei 50°C, Zwischenspülen, Klarspülgang bei 40°C, Trocknen, AirDry. Dies ist das Standardprogramm für Prüfinstitute. Dieses Programm dient der Überprüfung der Einhaltung der Verordnung (EU) der Ecodesign-Kommission 2019/2022.

AUTO

Für Geschirr, Besteck, Töpfe und Pfannen mit allen Verschmutzungsgraden. Phasen: Vorspülen, Geschirrspülen bei 55°C, Zwischenspülen, Klarspülgang bei 55-60°C, Trocknen, AirDry, Dieser intelligente Zyklus erfasst die Beladungsgröße und den Verschmutzungsgrad. Er passt automatisch die Spültemperatur, -dauer und -wassermenge an, um optimale Reinigungs- und Trocknungsergebnisse zu erzielen.

6.2 Programmoptionen

ZoneClean

Die Option erstellt zwei Reinigungszonen. Der untere Korb übt maximalen Wasserdruck aus, um die Töpfe und Pfannen gründlich zu reinigen. Der Oberkorb reinigt empfindliche Gegenstände mit sanftem Druck. Die Option hat keinen Einfluss auf den Wasser- und Energieverbrauch. Gilt für die Programme Quick, 1h00m, 1h30m, 2h00m.

GlassCare

Diese Option schützt empfindliche Gegenstände, insbesondere Glaswaren, indem sie schnelle Temperaturänderungen verhindert. Die Option begrenzt die Spültemperatur auf 45 °C, um eine schonende, aber effektive Reinigung zu gewährleisten. Gilt für die Programme Quick, 1h00m, 1h30m, 2h00m.

ExtraSilent

Diese Option reduziert die Geschwindigkeit der Waschpumpe, um die Geräusche des Geräts zu minimieren. Die Spüldauer wird verlängert, um die Reinigungswirkung aufrechtzuerhalten. Gilt für die Programme 1h30m, 2h00m, ECO.

6.3 Spezielle Programme

Rinse&Hold

Das Programm spült Geschirr, das später gespült werden soll. Verwenden Sie kein Spülmittel mit diesem Programm. Siehe Kapitel „Täglicher Gebrauch“.

PROGRAMME UND OPTIONEN

MachineCare

Das Programm reinigt das Innere des Geräts bei 65°C und entfernt Kalk- und Fettablagerungen effektiv, um eine lang anhaltende Leistung zu gewährleisten. Siehe Kapitel „Reinigung und Pflege“.

6.4 Extras in der App

Verbinden Sie Ihren Geschirrspüler mit der App, um auf weitere Spüloptionen zuzugreifen. Siehe Kapitel „Drahtlose Verbindung“.

6.5 Verbrauchswerte

A – Programm, **B** – Wasser (l), **C** – Energie (kWh), **D** – Dauer (Min).

A	B	C	D
Quick	8,5	0,475	30
Rinse&Hold	4,0	0,150	15
1h00m	10,5	1,000	60
1h30m	10,5	1,000	90
2h00m	10,5	0,900	120
ECO	8,4	0,542	270
AUTO	11,5	1,000	160
MachineCare	10,0	0,575	60

Der Druck und die Temperatur des Wassers, die Schwankungen in der Stromversorgung, die ausgewählten Optionen, die Geschirrmenge und der Verschmutzungsgrad können die Werte verändern.

Die Werte der Programme mit Ausnahme von ECO sind Richtwerte.

6.6 Informationen für Vergleichstests

Um die notwendigen Informationen für die Durchführung von Leistungstests zu erhalten (z. B. gemäß: EN60436), senden Sie eine E-Mail an:

info.test@dishwasher-production.com

Geben Sie in Ihrer Anfrage den Produktnummerncode (PNC) auf dem Typenschild an.

Bezüglich anderer Fragen zu Ihrem Geschirrspüler siehe die mit dem Gerät gelieferte Bedienungsanleitung.

7. EINSTELLUNGEN

7.1 Überblick über die Einstellungen

Ändern Sie die Einstellungen im Einstellmodus oder in der App.

Sprache

Stellen Sie die gewünschte Sprache ein. Standardeinstellung: Englisch.

WiFi

Wählen Sie EIN , um die drahtlose Verbindung zu aktivieren oder AUS, um sie zu deaktivieren. Wenn der Geschirrspüler mit einem drahtlosen Netzwerk verbunden ist, können Sie hier die IP- und MAC-Adressen überprüfen und die Netzwerk-Anmeldedaten zurücksetzen. Siehe Kapitel „Drahtlose Verbindung“.

Netzwerk vergessen

Wählen Sie Ja, um die Netzwerk-Anmeldedaten zurücksetzen. Wählen Sie Nein, um den Vorgang zu beenden. Siehe Kapitel „Drahtlose Verbindung“.

Wasserhärte

Stellen Sie den Wasserenthärtegrad (1-10) auf Basis der Wasserhärte ein. Wählen Sie Auto, um den automatischen Wasserhärtesensor zu aktivieren. Standard: Auto.¹⁾

Klarspülerstufe

Stellen Sie den Klarspülmittelstand ein (0-8). Standard: 8.¹⁾

Helligkeit

Einstellen der Helligkeit des Displays (0-9).

AirDry

Wählen Sie EIN , um die AirDry-Funktion zu aktivieren, oder AUS, um sie zu deaktivieren. Standard: EIN .¹⁾

¹⁾ Weitere Einzelheiten finden Sie weiter unten in diesem Kapitel.

Tastentöne

Wählen Sie EIN , um den Tastenton beim Drücken zu aktivieren, oder AUS um ihn zu deaktivieren. Standard: EIN .

TimeOnFloor

Wählen Sie EIN , um die TimeOnFloor-Funktion zu aktivieren, oder AUS, um sie zu deaktivieren. Standard: EIN .

Endsignal

Wählen Sie EIN , um den akustischen Signalgeber für das Ende eines Programms zu aktivieren oder AUS, um diesen zu deaktivieren. Standard: AUS.

Stundennutzung

Überprüfen Sie die Gesamtbetriebsstunden des Geschirrspülers. Der Zähler stoppt bei 65535.

PNC Nummer

Prüfen Sie die PNC-Nummer Ihres Geräts. Geben Sie die Nummer an, wenn Sie sich an ein autorisiertes Servicezentrum wenden.

Einstell. Zurücksetzen

Wählen Sie Ja, um das Gerät auf die Werkseinstellungen zurückzusetzen. Die Einstellung setzt den Stundenverbrauch nicht zurück. Die Einstellung setzt die Konfiguration der drahtlosen Verbindung nicht zurück. Wählen Sie Nein, um den Vorgang zu beenden.

7.2 Einstellmodus

Aufrufen des Einstellmodus

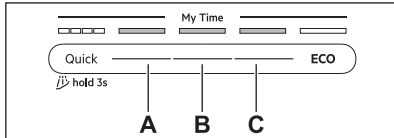
Sie können den Einstellmodus vor dem Start eines Programms aufrufen. Während das Programm läuft, können Sie den Einstellmodus nicht aufrufen.

Halten Sie gleichzeitig ECO und AUTO etwa 3 Sekunden gedrückt. Im Display wird die erste Einstellung angezeigt: Sprache.

EINSTELLUNGEN

Navigieren im Einstellmodus

Verwenden Sie die My Time-Auswahlleiste, um im Einstellmodus zu navigieren.



- A. Zurück-Taste
- B. OK-Taste
- C. Weiter-Taste

Verwenden Sie Zurück und Weiter, um zwischen den Einstellungen zu wechseln und um deren Wert zu ändern. Verwenden Sie OK, um die Einstellung aufzurufen und Änderungen zu bestätigen.

Ändern einer Einstellung

Stellen Sie sicher, dass sich das Gerät im Einstellmodus befindet.

1. Drücken Sie Zurück oder Weiter, um eine Einstellung auszuwählen.

Das Display zeigt den Namen der Einstellung und den aktuellen Wert an.

2. Drücken Sie die Taste OK, um die Einstellung zu öffnen.

Im Display werden die verfügbaren Werte angezeigt.

3. Drücken Sie Zurück oder Weiter, um den Wert zu ändern.

4. Drücken Sie zur Bestätigung der Einstellung OK.

Die Einstellung wird gespeichert. Das Gerät kehrt zur Einstellungsliste zurück.

5. Halten Sie ECO und AUTO gleichzeitig etwa 3 Sekunden lang gedrückt, um den Einstellmodus zu verlassen.

Das Gerät kehrt zur Programmauswahl zurück.

Die gespeicherten Einstellungen bleiben so lange gültig, bis Sie sie wieder ändern.



Das Gerät verlässt den Einstellmodus nach 10 Sekunden, wenn keine Taste gedrückt wird.

7.3 Wasserenthärter

Der Wasserenthärter entfernt Mineralien aus dem Spülwasser, die sich nachteilig auf die Spülergebnisse und das Gerät auswirken könnten.

Je höher der Gehalt dieser Mineralien ist, desto härter ist Ihr Wasser. Wasserhärte wird in äquivalenten Skalen gemessen.

Der automatische Wasserhärtesensor wird durch die Werkseinstellung aktiviert. Der Sensor passt den Wasserenthärterstand an die Wasserhärte Ihrer Wasserversorgung an.

Wenn Sie den Sensor deaktivieren, stellen Sie sicher, dass der Enthärterfüllstand an die Wasserhärte Ihrer Wasserversorgung angepasst wird. Die Anpassung ist unabhängig von der verwendeten Spülmittelart erforderlich, um gute Spülergebnisse zu gewährleisten und die Salzanzeige aktiv zu halten. Ihre örtliche Wasserbehörde kann Sie über die Wasserhärte in Ihrem Gebiet informieren.



Wenn das Wasser aus einem häuslichen Wasserenthärter stammt, stellen Sie den Wasserenthärter in der Spülmaschine manuell auf die Härte des aus dem häuslichen Wasserenthärter austretenden Wassers ein.



Multi-Tabs mit einem Enthärtungsmittel haben eine begrenzte Wirksamkeit bei der Enthärtung von Wasser. Siehe Produktverpackung.

EINSTELLUNGEN

Wasserhärte


°dH	°fH	mmol/l	mg/l (ppm)	°Clark	L ¹⁾
47 -50	84 -90	8,4 -9,0	835 -904	58 -63	10
43 -46	76 -83	7,6 -8,3	755 -834	53 -57	9
37 -42	65 -75	6,5 -7,5	645 -754	46 -52	8
29 -36	51 -64	5,1 -6,4	505 -644	36 -45	7
23 -28	40 -50	4,0 -5,0	395 -504	28 -35	6
19 -22	33 -39	3,3 -3,9	325 -394	23 -27	5
15 -18	26 -32	2,6 -3,2	255 -324	18 -22	4
11 -14	19 -25	1,9 -2,5	185 -254	13 -17	3
4 -10	7 -18	0,7 -1,8	70 -184	5 -12	2
<4	<7	<0,7	<70	< 5	1
Alle Wasserhärtegrade					Auto

1) Wasserenthärterstufe

Der Wasserenthärter wird einem automatischen Regenerationsprozess unterzogen. ²⁾

7.4 Klarspülerstufe

Klarspüler verbessert die Trocknungsergebnisse. Er wird automatisch während der heißen Spülphase freigegeben. Sie können die freigegebene Menge an Klarspüler einstellen.

Wenn der Klarspülmittel-Dosierer leer ist, leuchtet die -Anzeige und weist darauf hin, den Klarspüler nachzufüllen. Wenn Sie nur Multi-Reinigungstabs verwenden und die Trocknungsergebnisse zufriedenstellend sind, können Sie den Dosierer und die Nachfüllanzeige für Klarspülmittel ausschalten. Verwenden Sie für beste Trocknungsergebnisse stets Klarspülmittel und schalten Sie die Nachfüllanzeige für Klarspülmittel nicht aus.

Stellen Sie die Klarspülmittelmenge auf 0, um den Dosierer und die Kontrolllampe zu deaktivieren.

7.5 AirDry

AirDry verbessert die Trocknungsergebnisse bei geringem Energieverbrauch. Die Gerätetür öffnet sich automatisch während

²⁾ Für den korrekten Betrieb des Wasserenthärters muss das Harz der Enthärtungsanlage regelmäßig regeneriert werden. Dieser Vorgang erfolgt automatisch und ist Teil des normalen Spülmaschinenbetriebs. Die Häufigkeit der Regeneration hängt von der eingestellten Wasserenthärterstufe ab. Je höher die Stufe, desto häufiger erfolgt die Regeneration. Bei hohen Konzentrationen erfolgt die Regeneration zweimal in einem Zyklus: während des Geschirrspülens und nach dem letzten Spülvorgang. Bei niedrigeren Stufen erfolgt die Regeneration erst nach dem letzten Spülvorgang. Die Enthärterspülung erfolgt zu Beginn des nächsten Spülvorgangs. Bei hohen Stufen erfolgt sie zusätzlich am Ende des Geschirrspülvorgangs. Der Spülvorgang des Wasserenthärters endet mit einer vollständigen Entleerung. Die Regeneration verlängert die Programmdauer um maximal 6 Min, den Wasserverbrauch um maximal 6 l und den Energieverbrauch um 3 Wh. Unter den derzeit geltenden Standardlaborbedingungen mit einer Wasserhärte 2.5 mmol/l (Wasserenthärter: Stufe 3) erfolgt die Regeneration alle 62 l des verbrauchten Wassers. Wassertemperatur, Wasserdruck sowie die Schwankungen der Netzversorgung können die Werte verändern.

EINSTELLUNGEN

der Trocknungsphase und bleibt einen Spaltbreit geöffnet. Das Deaktivieren der Funktion kann die Trocknungsleistung beeinträchtigen.

AirDry wird automatisch bei allen Programmen außer  aktiviert.

Wenn sich die Tür öffnet, zeigt das Display die verbleibende Zeit des laufenden Programms an.

Die Dauer der Trocknungsphase und die Türöffnungszeit variieren je nach gewähltem Programm und Option.

VORSICHT!

Versuchen Sie nicht, die Gerätetür innerhalb der ersten 2 Minuten nach der automatischen Öffnung zu schließen. Dies kann zu Schäden am Gerät führen.

8. DRAHTLOSE VERBINDUNG

Richten Sie die drahtlose Verbindung ein, um Ihren Geschirrspüler über die App auf Ihrem Mobilgerät zu steuern.

WiFi-Modulparameter	
WiFi-Modul	NIUS-SA
Frequenz	2,412 - 2,472 GHz
Protokoll	IEEE 802.11 b/g/n
Max. Leistung	<20 dBm
Verschlüsselung	WPA, WPA2

8.1 Einrichten der drahtlosen Verbindung

Um Ihren Geschirrspüler zu verbinden, benötigen Sie:

- Ein drahtloses Netzwerk mit Internetverbindung.
 - Ein Mobilgerät, das mit dem Drahtlosnetzwerk verbunden ist.
1. Um die App herunterzuladen, scannen Sie den QR-Code auf der Rückseite der Bedienungsanleitung. Sie können die App auch direkt aus dem App Store herunterladen.
 2. Folgen Sie den Anweisungen der App.
 3. Schalten Sie den Geschirrspüler ein.
 4. Um das drahtlose Modul zu aktivieren, gehen Sie wie folgt vor:
 - Halten Sie gleichzeitig Delay und Quick 2 Sekunden gedrückt.
 - Rufen Sie den Einstellmodus auf, wählen Sie WiFi und ändern Sie den Wert zu EIN .

Der Geschirrspüler zeigt den Status des drahtlosen Moduls an.

5. Geben Sie die Anmeldedaten für das Home-Netzwerk in die App ein.
Andernfalls bricht der Geschirrspüler das Setup nach einiger Zeit ab.

Wenn die Verbindung erfolgreich ist, zeigt der Geschirrspüler eine Bestätigung an.

DRAHTLOSE VERBINDUNG

Um die Einrichtung abzubrechen, schalten Sie das Gerät aus und ein.

8.2 Zurücksetzen der drahtlosen Verbindung

Wenn Sie eine Verbindung zu einem anderen drahtlosen Netzwerk herstellen oder die Anmeldedaten des aktuellen Netzwerks aktualisieren möchten, setzen Sie zunächst die drahtlose Verbindung zurück.

Rufen Sie den Einstellmodus auf und aktivieren Sie die Einstellung Netzwerk vergessen.

-Anzeige leuchtet nicht.

Richten Sie eine neue drahtlose Verbindung ein.

9. VOR DER ERSTEN INBETRIEBNAHME

1. Halten Sie die Ein/Aus-Taste gedrückt, bis das Gerät eingeschaltet wird.
2. Wählen Sie die Sprache aus.
3. Füllen Sie den Salzbehälter.
4. Füllen Sie den Klarspülerdosierer.
5. Befüllen Sie den Spülmittelbehälter.
6. Öffnen Sie den Wasserhahn.
7. Starten Sie das Programm Quick, um alle Rückstände aus dem Fertigungsprozess zu entfernen. Ordnen Sie kein Geschirr in die Körbe ein.

Nach dem Programmstart regeneriert das Gerät bis zu 5 Minuten lang das Harz im Wasserenthärter. Die Spülphase startet erst nach Abschluss dieses Vorgangs. Dieser Vorgang wird in regelmäßigen Abständen wiederholt.

9.1 Salzbehälter

VORSICHT!

Verwenden Sie nur Regenerationssalz für Geschirrspüler.
Verwenden Sie kein Küchensalz.

Das Salz wird für die Regenerierung des Filterharzes im Wasserenthärter und zur Erzielung guter Spülergebnisse im täglichen Gebrauch benötigt.

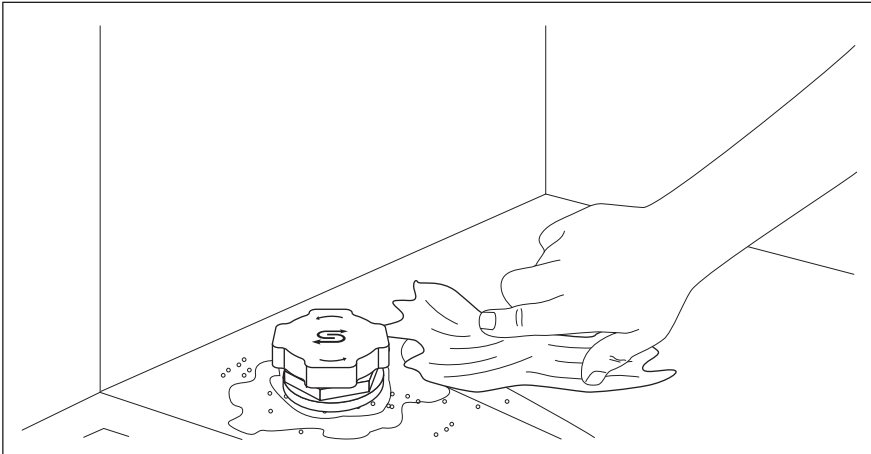
Füllen des Salzbehälters

1. Drehen Sie den Deckel des Salzbehälters gegen den Uhrzeigersinn und entfernen Sie ihn.
2. 1 l Wasser in den Salzbehälter gießen (nur bei erstmaliger Befüllung).
3. Füllen Sie den Salzbehälter mit dem mitgelieferten Trichter mit 1 kg Spülmaschinensalz.

VOR DER ERSTEN INBETRIEBNAHME



4. Schütteln Sie den Trichter leicht am Griff, damit auch die verbleibenden Körner in den Behälter gelangen.
5. Entfernen Sie das Salz um die Öffnung des Salzbehälters herum.

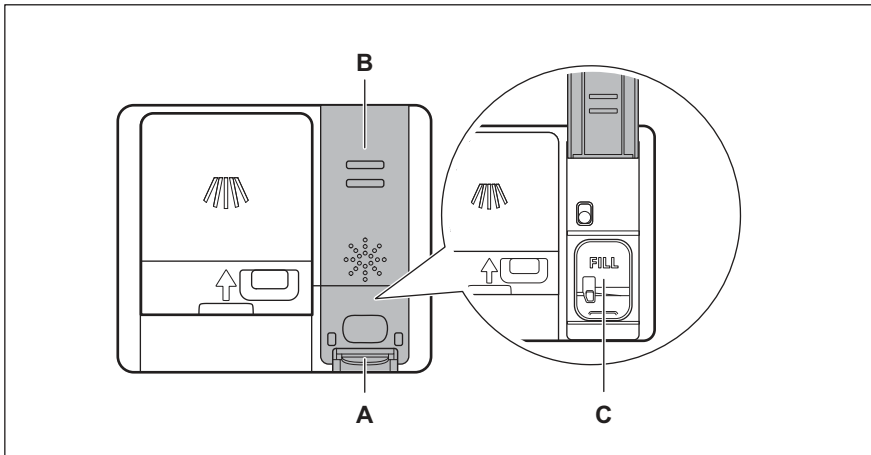


6. Drehen Sie den Deckel des Salzbehälters im Uhrzeigersinn, um ihn zu schließen.

⚠ WICHTIG

Beim Befüllen des Salzbehälters können Wasser und Salz austreten. Um Korrosion zu vermeiden, füllen Sie den Salzbehälter und starten Sie sofort einen kompletten Spülgang mit Spülmittel.

9.2 Füllen des Klarspülmittel-Dosierers



⚠ VORSICHT!

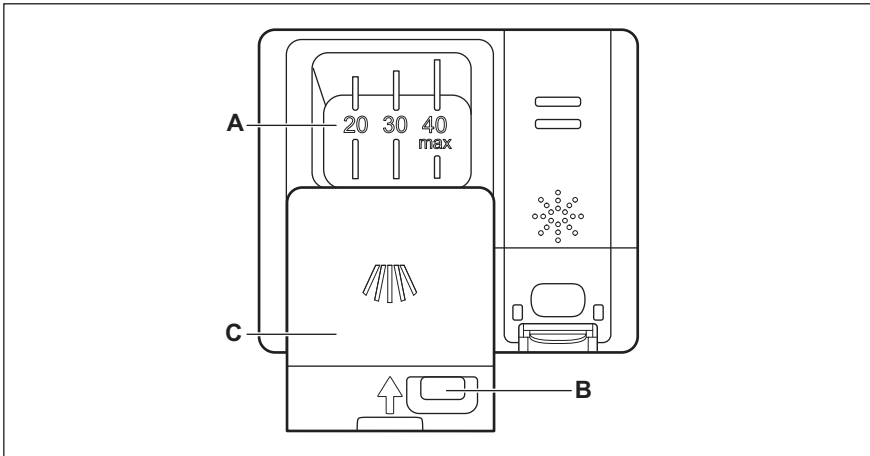
Das Fach (C) ist nur für Klarspülmittel gedacht. Füllen Sie es nicht mit Spülmittel.

⚠ VORSICHT!

Verwenden Sie ausschließlich Klarspüler für Geschirrspüler.

1. Drücken Sie das Entriegelungselement (A), um den Deckel (B) zu öffnen.
2. Befüllen Sie den Dosierer (C) bis zur Markierung „FILL“ mit Klarspüler.
3. Wischen Sie verschüttetes Klarspülmittel mit einem saugfähigen Tuch auf, um eine übermäßige Schaumbildung zu vermeiden.
4. Schließen Sie den Deckel. Vergewissern Sie sich, dass der Deckel einrastet.

9.3 So befüllen Sie den Spülmitteldosierer



⚠ VORSICHT!

Verwenden Sie nur Spülmittel für Geschirrspüler.

1. Drücken Sie die Entriegelungstaste (B), um den Deckel (C) zu öffnen.
2. Füllen Sie das Spülmittel in das Fach (A). Die „40 max“-Markierung darf nicht überschritten werden. Sie können Spülmittel in Tab-, Pulver- oder Gelform verwenden.
3. Wenn das Programm eine Vorspülphase beinhaltet, geben Sie bis zu 5 g Spülmittel auf die Innenseite der Geschirrspülertür.
4. Schließen Sie den Deckel. Vergewissern Sie sich, dass der Deckel einrastet.

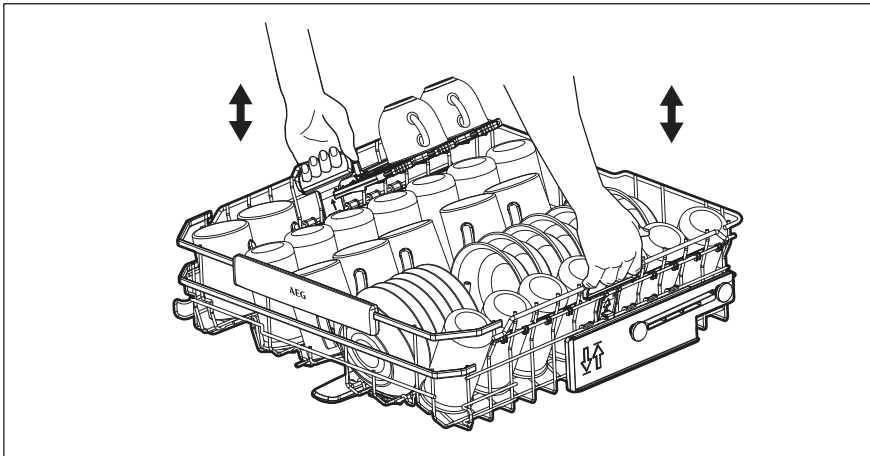
Informationen zur Spülmitteldosierung finden Sie in den Herstelleranweisungen auf der Verpackung des Produkts. In der Regel ist 20 - 25 ml Gel- oder bis zu 18 g Pulverspülmittel für eine Beladung mit normaler Verschmutzung ausreichend.

10. BELADEN DES GESCHIRRSPÜLERS

- Für beste Reinigungsergebnisse die Gegenstände in den Körben, wie in der Bedienungsanleitung beschrieben, anordnen.
- Beladen Sie den Geschirrspüler mit der maximalen Füllmenge, um Wasser und Energie zu sparen.
- Die Körbe nicht überladen, um einen effizienten Betrieb des Geschirrspülers zu gewährleisten.
- Achten Sie darauf, dass das Geschirr in den Körben sich weder berührt noch von anderem Geschirr verdeckt wird. Nur so erreicht das Spülwasser das ganze Geschirr.
- Verwenden Sie das Gerät nur zum Spülen von spülmaschinenfesten Gegenständen.
- Folgende Materialien dürfen nicht im Geschirrspüler gereinigt werden: Holz, Horn, Zinn, Kupfer, Aluminium, fein verziertes Porzellan, ungeschützter Kohlenstoffstahl oder Silber. Dies kann dazu führen, dass sie reißen, sich verziehen, verfärben, absplintern, rosten, beflecken oder korrodieren.
- Spülen Sie im Gerät keine Gegenstände, die Wasser aufnehmen können (Schwämme, Haushaltstücher).
- Legen Sie Hohlkörper (Becher, Gläser und Pfannen) mit der Öffnung nach unten, damit das Wasser abfließen kann.
- Achten Sie darauf, dass Glaswaren sich nicht berühren.
- Legen Sie leichte Gegenstände in den oberen Korb. Achten Sie darauf, dass diese nicht verrutschen können.
- Legen Sie Besteck und kleine Gegenstände in die Besteckschublade.
- Stellen Sie sicher, dass sich die Sprüharme frei bewegen können, bevor Sie ein Programm starten.
- Passen Sie die Höhe des oberen Korbs an, um Platz für großes Geschirr zu schaffen.

BELADEN DES GESCHIRRSPÜLERS

10.1 Einstellen der Höhe des Oberkorbs



Anheben des Oberkorbs

1. Ziehen Sie den Korb bis zum Anschlag heraus.
2. Heben Sie den Korb auf einer oder beiden Seiten an, bis der Mechanismus einrastet und der Korb stabil ist.

Absenken des Oberkorbs

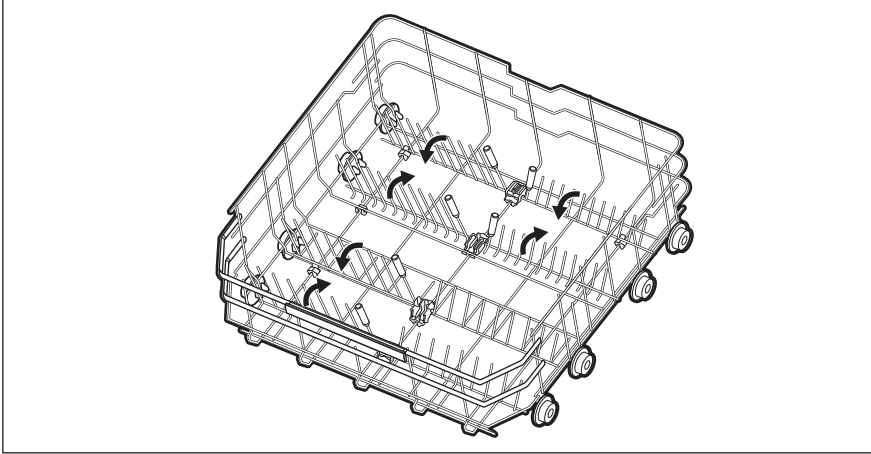
1. Ziehen Sie den Korb bis zum Anschlag heraus.
2. Heben Sie den Korb auf einer oder beiden Seiten leicht an, drücken Sie ihn dann nach unten und lassen Sie ihn sich absenken.

10.2 Eigenschaften des Spülmaschinenkorbs

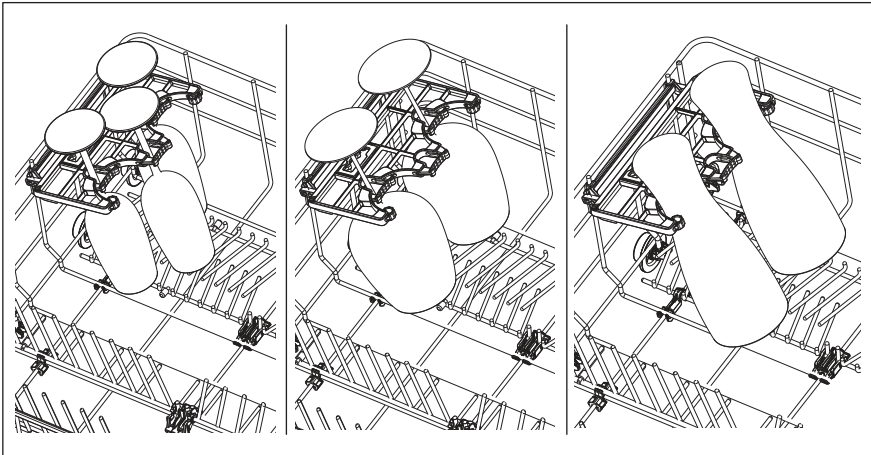
Unterer Korb

Die mit Pfeilen abgebildeten Zinken können nach unten geklappt werden.

BELADEN DES GESCHIRRSPÜLERS

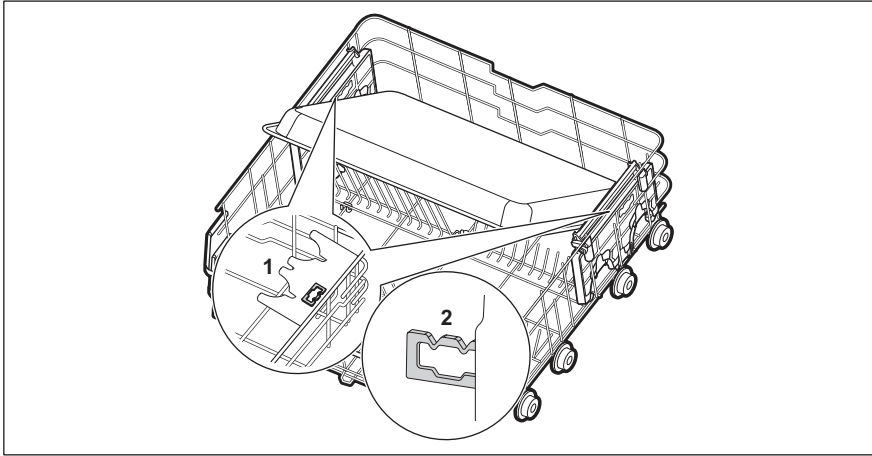


Der Korb verfügt über Halterungen mit rutschfesten Gummigriffen für Stiel- und Biergläser.



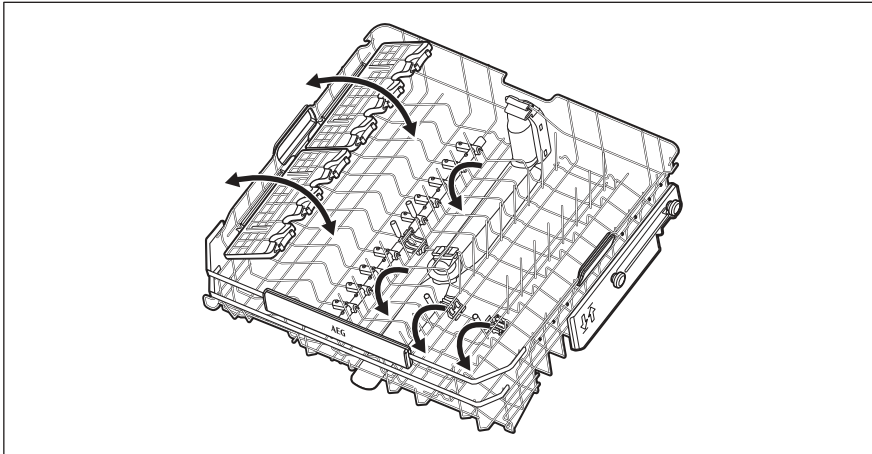
Klappen Sie die Halterungen zusammen und lösen Sie die Backblechhalterungen.

BELADEN DES GESCHIRRSPÜLERS



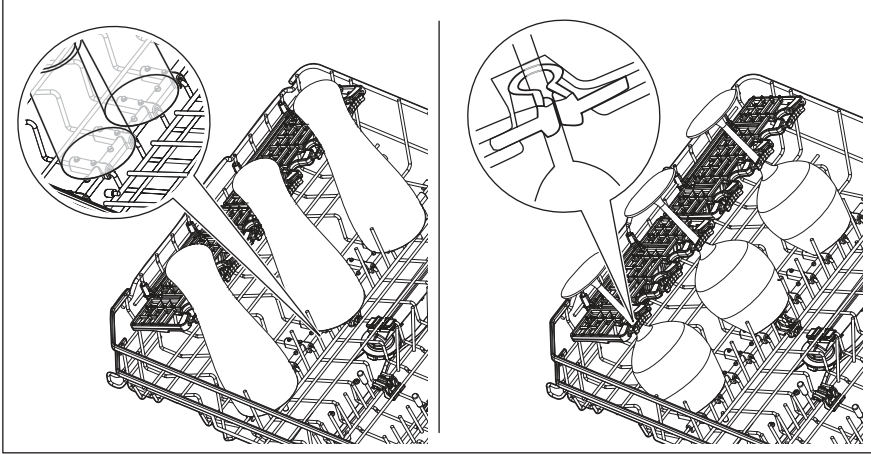
Oberer Korb

Die mit Pfeilen abgebildeten Zinken können nach unten geklappt werden. Die Ablagen für die Aufnahme von Tassen können umgeklappt werden, um Platz für hohes Geschirr zu schaffen.



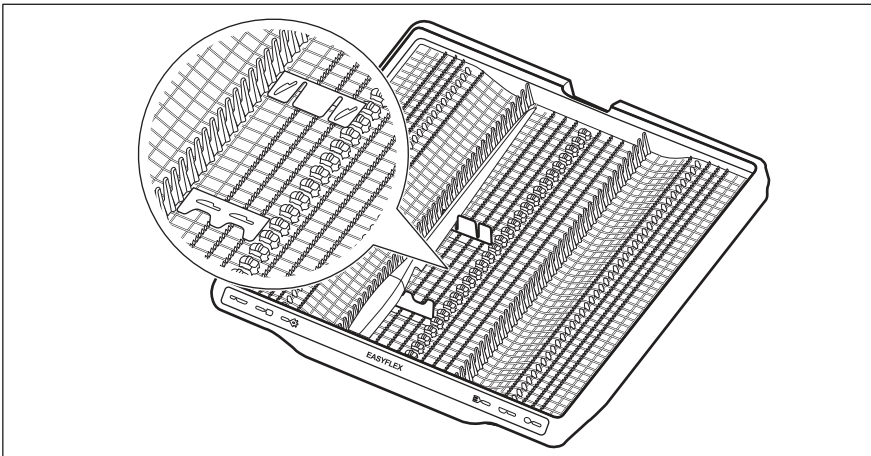
Die Tassenablagen haben weiche Griffe, um die Gläser zu halten, während Gummispitzen für Stabilität sorgen.

BELADEN DES GESCHIRRSPÜLERS



Besteckschublade

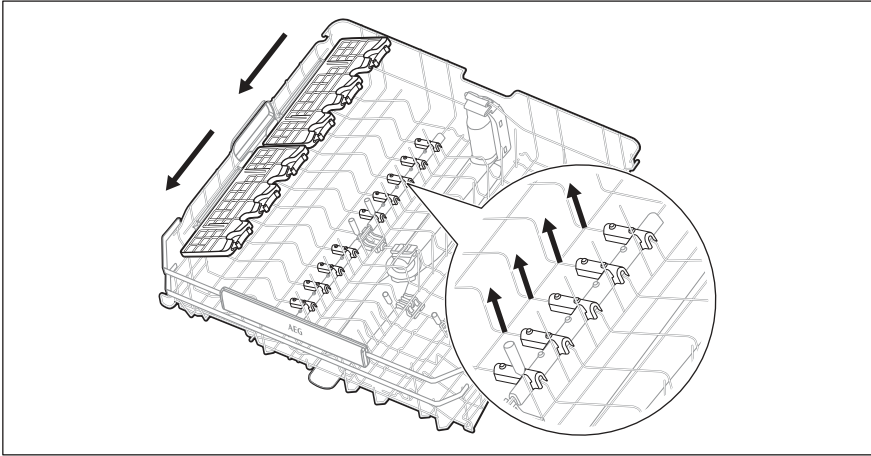
Verwenden Sie die Schublade für Besteck und kleine Gegenstände. Die Schublade verfügt über klappbare Messerhalterungen.



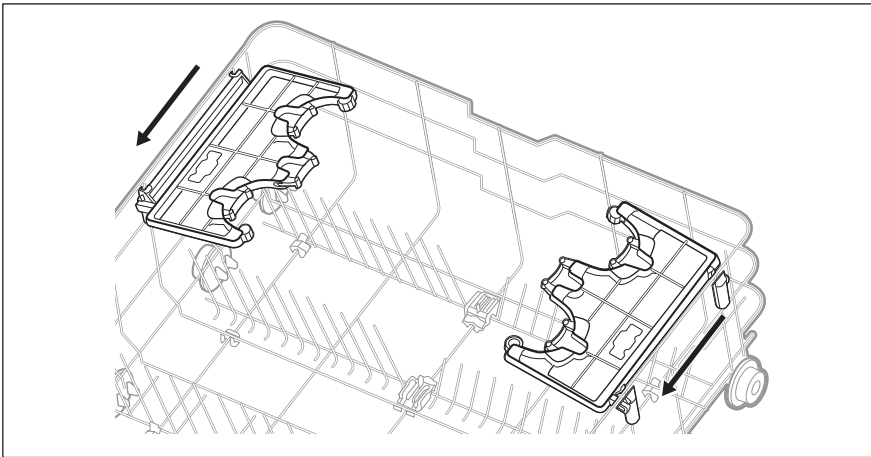
Zubehörteile entfernen

Tassenablagen und Gummistifte können vorübergehend entfernt werden, um sperrige Gegenstände unterzubringen.

BELADEN DES GESCHIRRSPÜLERS

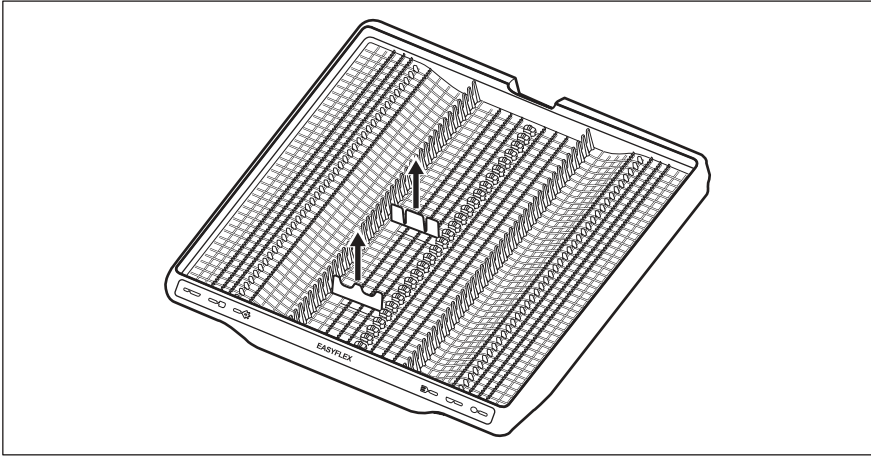


Halterungen können entfernt werden, wenn mehr Platz im unteren Korb benötigt wird.

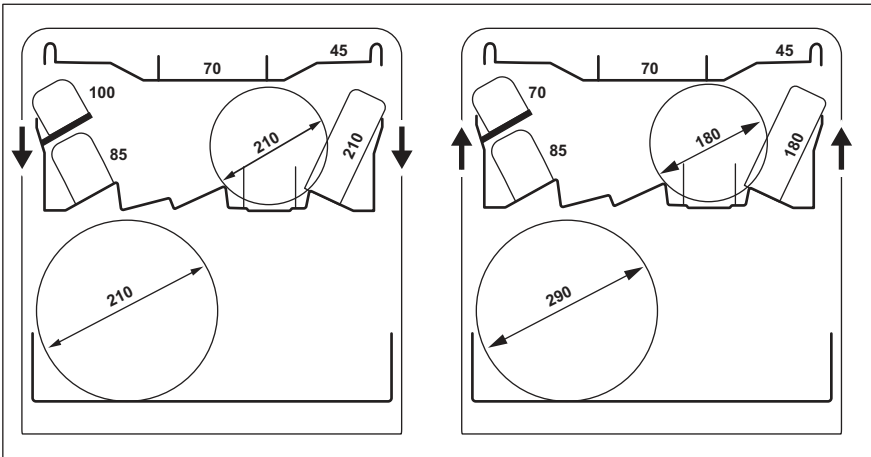


Die Messerhalterungen können bei Bedarf vorübergehend entfernt werden.

BELADEN DES GESCHIRRSPÜLERS

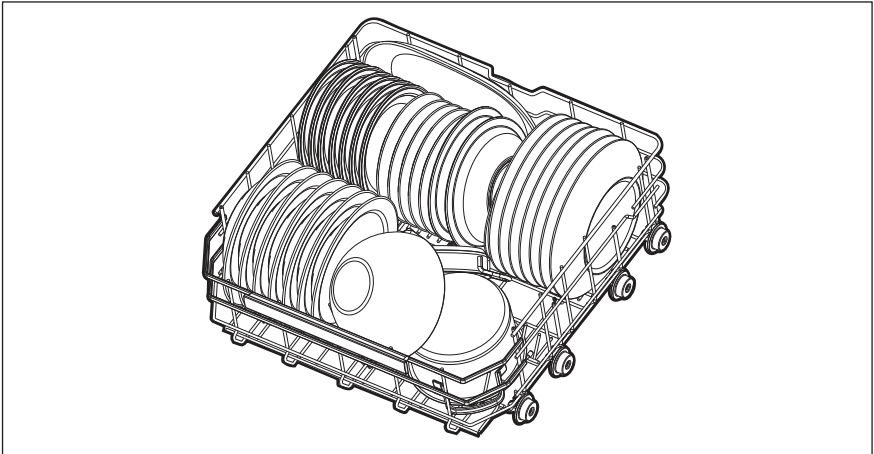
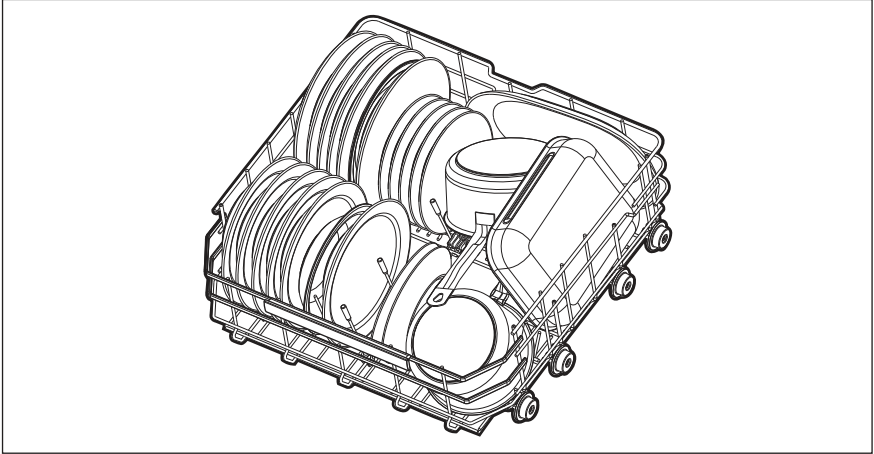


Maximale Geschirrhöhen (mm)



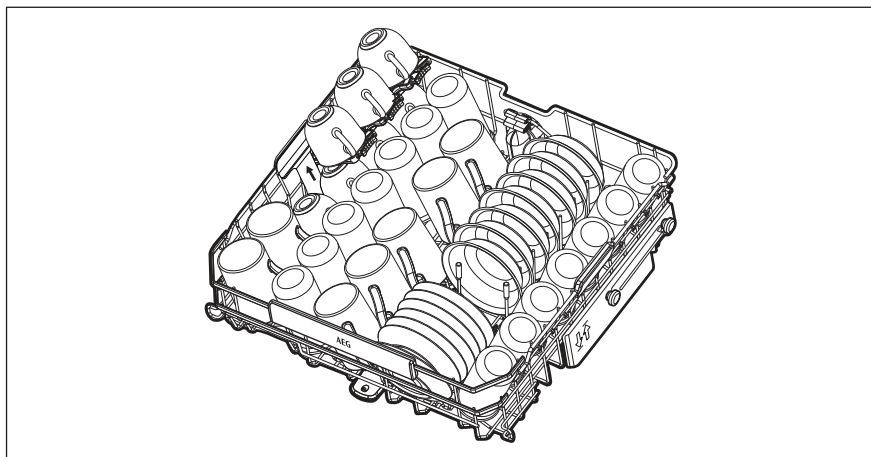
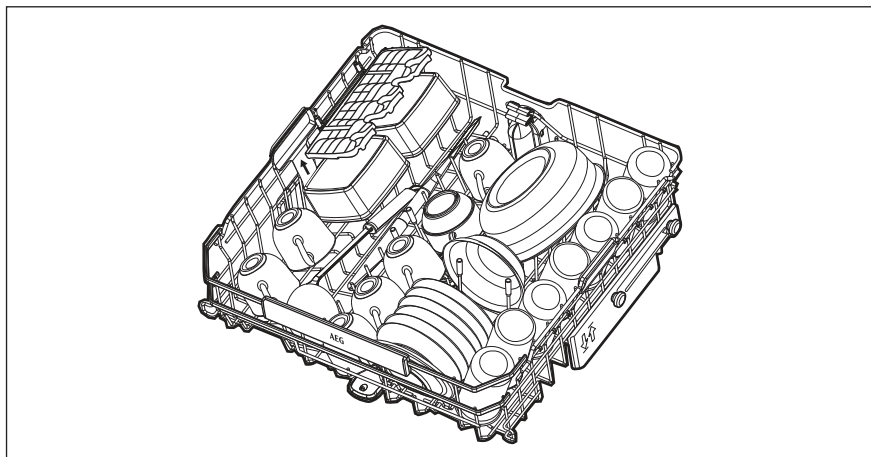
BELADEN DES GESCHIRRSPÜLERS

10.3 Beispiele für das Beladen der Spülmaschine Unterer Korb



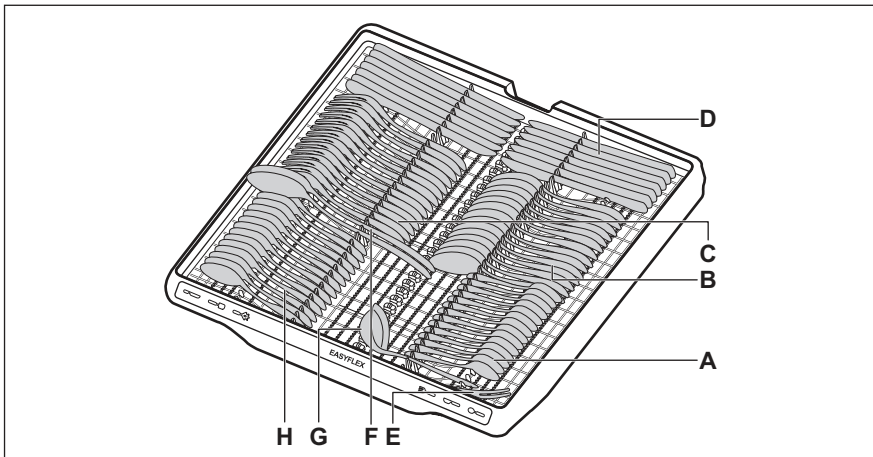
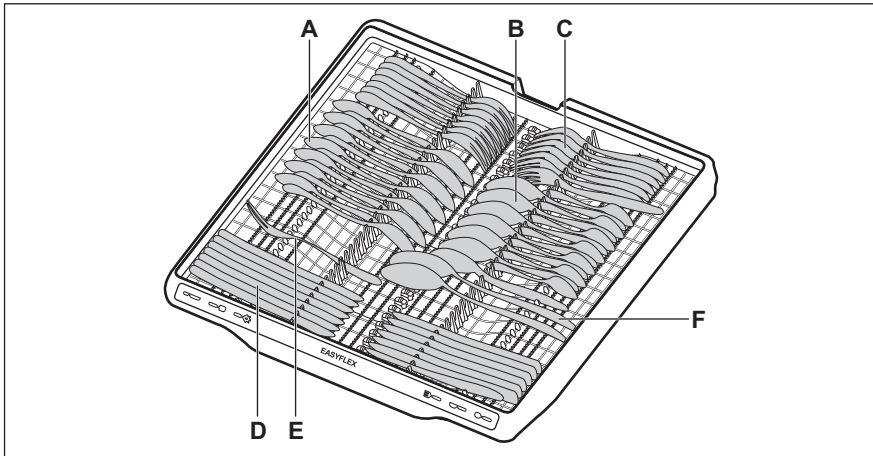
BELADEN DES GESCHIRRSPÜLERS

Oberer Korb





BELADEN DES GESCHIRRSPÜLERS

Besteckschublade



- A. Teelöffel (14 Stück)
- B. Suppenlöffel (14 Stück)
- C. Gabel (14 Stück)
- D. Messer (14 Stück)
- E. Serviergabel (1 Stück)
- F. Servierlöffel (2 Stück)
- G. Soßenlöffel (1 Stück)
- H. Dessertlöffel (14 Stück)


11. TÄGLICHER GEBRAUCH

1. Öffnen Sie den Wasserhahn.
2. Halten Sie die Ein/Aus-Taste gedrückt, bis das Gerät eingeschaltet wird.
3. Befüllen Sie den Salzbehälter, wenn  Anzeige leuchtet.
4. Befüllen Sie den Klarspülmittel-Dosierer, wenn die  Anzeige leuchtet.
5. Beladen Sie die Körbe.
6. Befüllen Sie den Spülmittelbehälter.
7. Wählen Sie ein Programm. Die Tür schließen, um zu starten.
8. Schließen Sie den Wasserhahn, wenn das Programm beendet ist.

11.1 Fernstart

Die Funktion ermöglicht das Starten eines Programms über die App.

Aktivieren des Fernstarts

Stellen Sie sicher, dass die -Anzeige leuchtet und Ihr Geschirrspüler in der App hinzugefügt wurde. Wenn nicht, siehe Kapitel „Drahtlose Verbindung“.

1. Halten Sie Delay 3 Sekunden lang gedrückt.

Die -Anzeige ist ausgeschaltet, die -Anzeige ist eingeschaltet.

2. Schließen Sie die Gerätetür.



Wenn Sie die Tür öffnen, während der Fernstart aktiviert ist, wird diese Funktion deaktiviert. Aktivieren Sie den Fernstart wieder, bevor Sie die Tür schließen. Andernfalls beginnt der Spülgang sofort, nachdem Sie die Tür schließen. Durch Öffnen der Tür wird der Fernstart nicht deaktiviert, wenn die Zeitvorwahl eingestellt ist.

Deaktivieren des Fernstarts

Drücken Sie Delay 3 Sekunden lang.

-Anzeige leuchtet nicht.

11.2 Starten eines Programms über die My Time-Auswahlleiste

1. Bewegen Sie Ihren Finger über die My Time-Auswahlleiste, um ein Programm auszuwählen.

Die dem Programm zugeordnete Beleuchtung ist eingeschaltet.

2. Aktivieren Sie bei Bedarf eine Programmoption.
3. Schließen Sie die Gerätetür; um das Programm zu starten.

11.3 Starten des Rinse&Hold-Programms

1. Halten Sie Quick etwa 3 Sekunden gedrückt.

Die Kontrolllampe  leuchtet.

2. Schließen Sie die Gerätetür; um das Programm zu starten.

11.4 Starten des AUTO-Programms

1. Drücken Sie AUTO.

Die Lampe der Taste leuchtet. Das Display zeigt die längste mögliche Programmdauer an.

2. Schließen Sie die Gerätetür, um das Programm zu starten.

Die Sensoren werden während des Zyklus mehrmals aktiviert, wodurch sich die anfängliche Programmdauer verkürzen kann.

11.5 So aktivieren Sie eine Programmoption

Es kann jeweils nur eine Option aktiviert werden. Aktivieren Sie die Option, bevor Sie ein Programm starten. Sie können die Option nicht aktivieren oder deaktivieren, während ein Programm läuft.

1. Wählen Sie ein Programm über die My Time-Auswahlleiste aus.
2. Drücken Sie die Optionstaste.

Die Lampe der Taste leuchtet.

Wenn die Option nicht zutrifft, blinkt das zur Taste gehörende Licht und es ertönt ein Signal.



Die Aktivierung einer Option erhöht häufig den Wasserverbrauch, den Energieverbrauch und die Programmdauer.

11.6 So verzögern Sie den Programmstart

1. Wählen Sie ein Programm.
2. Drücken Sie Delay wiederholt, bis auf dem Display die gewünschte Zeitvorwahl angezeigt wird (zwischen 1 und 24 Stunden).

Die Lampe der Taste leuchtet.

3. Schließen Sie die Gerätetür, um den Countdown zu starten. Während des Countdowns können Sie das Programm oder die Option nicht ändern. Sie können die Zeitvorwahl in der App ändern. Nach Ablauf des Countdowns wird das Programm gestartet.

11.7 So brechen Sie den verzögerten Start eines Programms ab

Gedrückt halten ⓪ für ca. 3 Sekunden.

Das Gerät kehrt zur Programmauswahl zurück.

Wählen Sie ein Programm erneut aus.

11.8 Abbrechen eines laufenden Programms

Gedrückt halten ⓪ für ca. 3 Sekunden.

Das Gerät kehrt zur Programmauswahl zurück.



Bevor Sie ein neues Programm starten, stellen Sie sicher, dass der Spülmittelbehälter gefüllt ist.

11.9 Öffnen der Tür während des Gerätebetriebs

Das Öffnen der Tür während eines laufenden Programms unterbricht den Spülgang. Das Display zeigt die verbleibende Programmdauer an. Die Programmleiste unten auf dem Display

TÄGLICHER GEBRAUCH

zeigt den aktuellen Fortschritt des Spülgangs. Die Länge der Leiste nimmt entsprechend der Programmdauer ab. Nach dem Schließen der Tür wird der Spülgang an der Stelle fortgesetzt, an der er unterbrochen wurde.

Wenn Sie die Tür während des Zeitvorwahl-Countdowns öffnen, wird der Countdown angehalten. Auf dem Display wird der aktuelle Status der Zeitvorwahl angezeigt. Nach dem Schließen der Tür wird der Countdown fortgesetzt.



Das Öffnen der Tür während des Betriebs des Geräts kann den Energieverbrauch und die Programmdauer beeinflussen.

11.10 Programmende

Nach Abschluss des Programms schaltet sich der Geschirrspüler automatisch aus.

Alle Tasten sind funktionslos außer der Ein-/Aus-Taste.

11.11 Automatische Abschaltung

Die Funktion spart Energie, indem sie das Gerät ausschaltet, wenn es nicht in Betrieb ist. Die Funktion schaltet sich in folgenden Fällen automatisch ein:

- Wenn das Programm beendet ist.
- Nach 10 Minuten, wenn kein Programm gestartet und keine Taste gedrückt wurde.

12. HINWEISE UND TIPPS

12.1 Allgemeines

Befolgen Sie die Hinweise, um optimale Reinigungs- und Trocknungsergebnisse im täglichen Gebrauch zu erzielen und die Umwelt zu schonen.

- Das Spülen im Geschirrspüler, wie in der Bedienungsanleitung beschrieben, verbraucht in der Regel weniger Wasser und Energie als das Spülen von Hand.
- Geschirr nicht von Hand vorspülen. Dies erhöht den Wasser- und Energieverbrauch. Wählen Sie bei Bedarf ein Programm mit Vorspülphase.
- Entfernen Sie größere Speisereste von den Tellern und leeren Sie Tassen und Gläser, bevor Sie diese in das Gerät stellen.
- Wählen Sie ein Programm, das für die Beladung und den Verschmutzungsgrad geeignet ist.
- Zum Verhindern von Kalkablagerungen im Inneren des Geräts:
 - Füllen Sie den Salzbehälter bei Bedarf nach.
 - Verwenden Sie die empfohlene Menge an Spül- und Klarspülmittel.
 - Stellen Sie sicher, dass das aktuelle Niveau des Wasserenthärter mit der Härte der Wasserversorgung übereinstimmt.
 - Befolgen Sie die Anweisungen im Kapitel „Reinigung und Pflege“.

12.2 Verwendung von Salz, Klarspüler und Spülmittel

- Verwenden Sie ausschließlich für Geschirrspüler geeignetes Salz, Klarspüler und Spülmittel. Andere Produkte können das Gerät beschädigen.
- In Gebieten mit hartem und sehr hartem Wasser empfehlen wir, für optimale Reinigungs- und Trocknungsergebnisse ein normales Geschirrspülmittel (Pulver, Gel, Tabs ohne Zusatzstoffe), Klarspüler und Salz separat zu verwenden.

HINWEISE UND TIPPS

- Bei kurzen Spülprogrammen lösen sich Multi-Tabs möglicherweise nicht vollständig auf, was zu Spülmittelrückständen auf dem Geschirr führen kann. Siehe Produktverpackung. Verwenden Sie Tabs bei längeren Programmen.
- Verwenden Sie immer die richtige Menge an Spülmittel. Unzureichende Mengen an Spülmittel können zu mangelhaften Reinigungsergebnissen bzw. Flecken auf den Gegenständen führen. Die Verwendung von zu viel Spülmittel bei weichem oder enthärtetem Wasser führt zu Spülmittelrückständen auf dem Geschirr. Beachten Sie die Anweisungen auf der Spülmittelverpackung.
- Verwenden Sie immer die richtige Menge an Klarspüler. Eine unzureichende Menge an Klarspüler führt zu schlechteren Trocknungsergebnissen. Die Verwendung von zu viel Klarspüler führt zu bläulichen Schichten auf den Gegenständen. Informationen zum Einstellen der Stufe des Klarspülers finden Sie im Kapitel „Einstellungen“.
- Bitte stellen Sie sicher, dass der Wasserenthärterstand korrekt ist. Bei zu hoher Stufe wird das Wasser zu weich, was zu Glaskorrosion führen kann. Informationen zur Einstellung der Stufe des Wasserenthärters finden Sie im Kapitel „Einstellungen“.

12.3 Was tun, wenn Sie Multi-Reinigungstabs nicht mehr verwenden möchten

Bevor Sie separat Spülmittel, Salz und Klarspüler verwenden, führen Sie bitte die folgenden Schritte aus:

1. Stellen Sie die höchste Wasserenthärterstufe ein.
2. Stellen Sie sicher, dass Salz- und Klarspülmittel-Behälter voll sind.
3. Starten Sie das Quick-Programm. Verwenden Sie kein Spülmittel und ordnen Sie kein Geschirr in die Körbe ein.
4. Stellen Sie den Wasserenthärter nach Ablauf des Programms auf die Wasserhärte in Ihrer Region ein.
5. Stellen Sie die zugegebene Klarspülmittelmenge ein.

12.4 Vor dem Programmstart

Stellen Sie vor dem Start des gewählten Programms Folgendes sicher:

- Die Filter sind sauber und richtig eingesetzt.
- Die Verschlusskappe des Salzbehälters sitzt fest.
- Die Sprüharme sind nicht verstopft.
- Es gibt genug Salz und Klarspüler.
- Das Geschirr ist richtig in den Körben angeordnet.
- Das Programm ist geeignet für die Beladung und den Verschmutzungsgrad.
- Die richtige Geschirrspülmittelmenge wird verwendet.

12.5 Entladen der Körbe


1. Lassen Sie das Geschirr abkühlen, bevor Sie es aus dem Gerät nehmen. Heißes Geschirr ist stoßempfindlich.
2. Entladen Sie zuerst den Unter- und dann den Oberkorb.



Nach Abschluss des Programms kann sich noch Wasser an den Innenseiten des Geräts befinden.

13. REINIGUNG UND PFLEGE

WICHTIG

Vor allen Wartungsarbeiten, die nicht zum Programm  gehören, schalten Sie das Gerät aus und ziehen Sie den Netzstecker aus der Steckdose.

Verschmutzte Siebe und verstopfte Sprüharme wirken sich negativ auf das Spülergebnis aus.

Die Filter sind selbstreinigend und müssen nicht nach jedem Gebrauch gereinigt werden. Reinigen Sie die Filter einmal pro Woche. Reinigen Sie die Sprüharme alle zwei Monate oder früher, wenn Sie nach Abschluss des Programms Speisereste auf dem Geschirr bemerken. Die Häufigkeit der Reinigung hängt von der Häufigkeit der Nutzung des Geräts ab.


13.1 So starten Sie MachineCare Programm

Reinigen Sie vor Beginn des Programms die Filter und Sprüharme wie weiter unten in diesem Kapitel beschrieben.

1. Verwenden Sie einen Entkalker oder ein Reinigungsmittel für Geschirrspüler. Beachten Sie die auf der Verpackung angegebenen Hinweise. Ordnen Sie kein Geschirr in die Körbe ein.
2. Halten Sie AUTO etwa 3 Sekunden gedrückt.

 indicator is on.

3. Schließen Sie die Gerätetür; um das Programm zu starten.

Wenn das Programm beendet ist,  ist die Anzeige ausgeschaltet.

13.2 Entfernen von Fremdkörpern

Überprüfen Sie die Siebe und die Wanne nach jedem Gebrauch des Geschirrspülers. Fremdkörper (z. B. Glasscherben, Kunststoffteilchen, Knochen oder Zahnstocher usw.) verringern die Reinigungsleistung und können Schäden an der Ablaufpumpe verursachen.

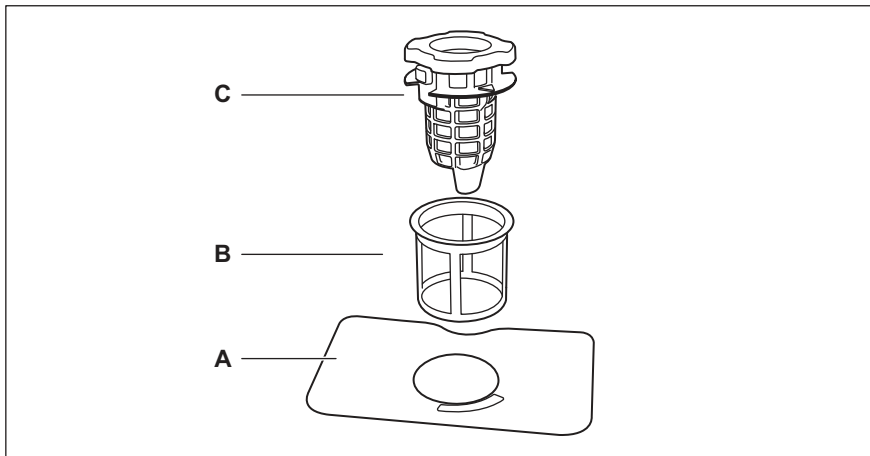
⚠ VORSICHT!

Können Sie die Fremdkörper nicht entfernen, wenden Sie sich an einen autorisierten Kundendienst.

1. Bauen Sie das Siebsystem wie in diesem Kapitel beschrieben aus.
2. Entfernen Sie alle Fremdkörper manuell.
3. Bauen Sie das Siebsystem wie in diesem Kapitel beschrieben wieder ein.

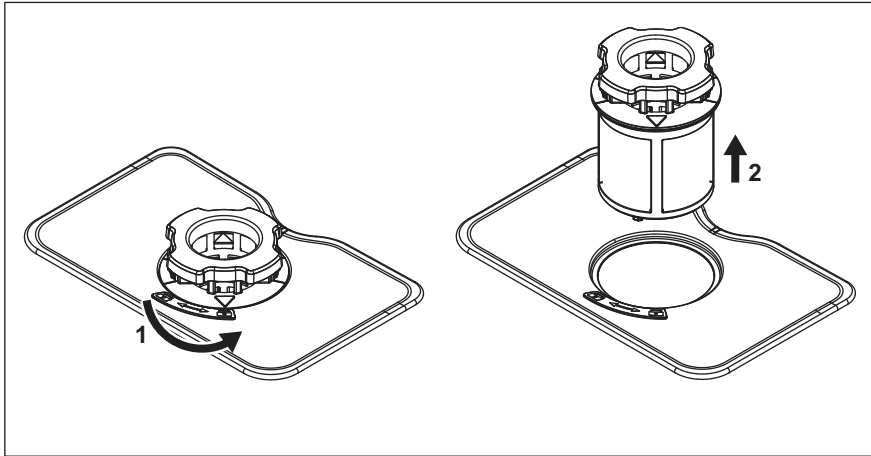
13.3 Reinigung der Filter

Das Filtersystem besteht aus drei Teilen.

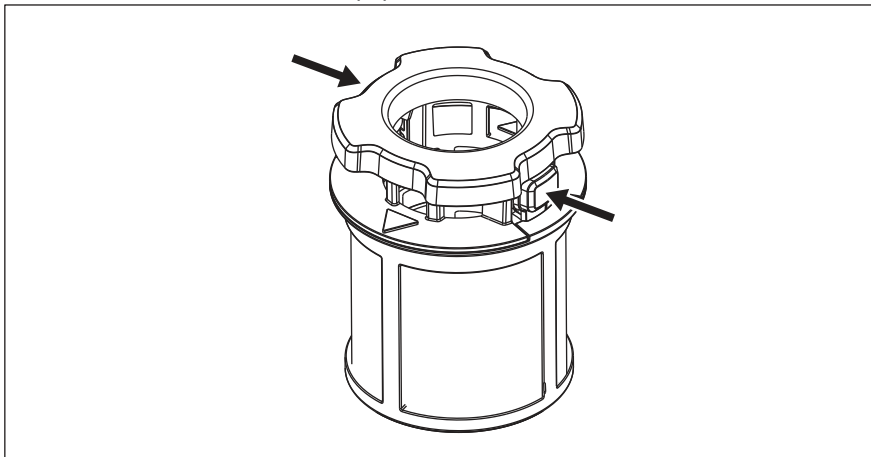


1. Drehen Sie den Ablauffilter (C) gegen den Uhrzeigersinn und heben Sie ihn an. Entfernen Sie den flachen Filter (A).

REINIGUNG UND PFLEGE



2. Drücken Sie die beiden Tasten am Ablauffilter (C) und entfernen Sie ihn vom Feinfilter (B).




3. Waschen Sie die Filter.
4. Stellen Sie sicher, dass sich keine Speisereste oder Verschmutzungen im oder um den Rand der Wanne befinden.
5. Bauen Sie den Flachfilter (A) wieder ein.
6. Den Ablauffilter (C) in den Feinfilter (B) schieben.
7. Setzen Sie den Feinfilter (B) in den Flachfilter (A) ein. Den Ablauffilter (C) im Uhrzeigersinn drehen, bis er einrastet.

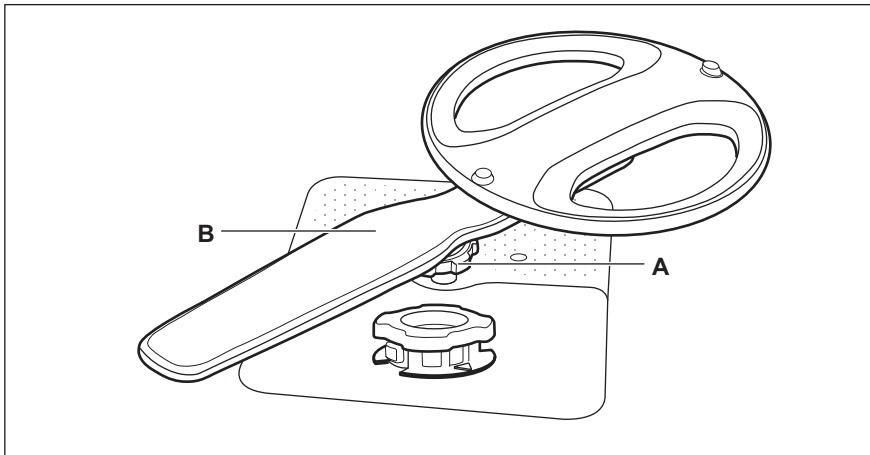
⚠ **VORSICHT!**

Eine falsche Anordnung der Filter kann zu schlechten Spülergebnissen und einer Beschädigung des Geräts führen.

13.4 Reinigung der Innenseiten

- Reinigen Sie den Innenraum des Geräts mit einem weichen, feuchten Tuch.
- Benutzen Sie keine Scheuermittel, scheuernden Reinigungsschwämmchen, scharfen Gegenstände, starken Chemikalien, Schaber oder Lösungsmittel.
- Reinigen Sie die Tür, einschließlich der Gummidichtung, einmal pro Woche.
- Verwenden Sie mindestens alle zwei Monate ein spezielles Reinigungsmittel für Geschirrspüler, um die Leistungsfähigkeit des Geräts zu erhalten. Halten Sie sich sorgfältig an die Anweisungen auf der Verpackung des Produkts.
- Starten Sie das Programm , um optimale Reinigungsergebnisse zu erzielen.

13.5 Reinigung des unteren Sprüharms



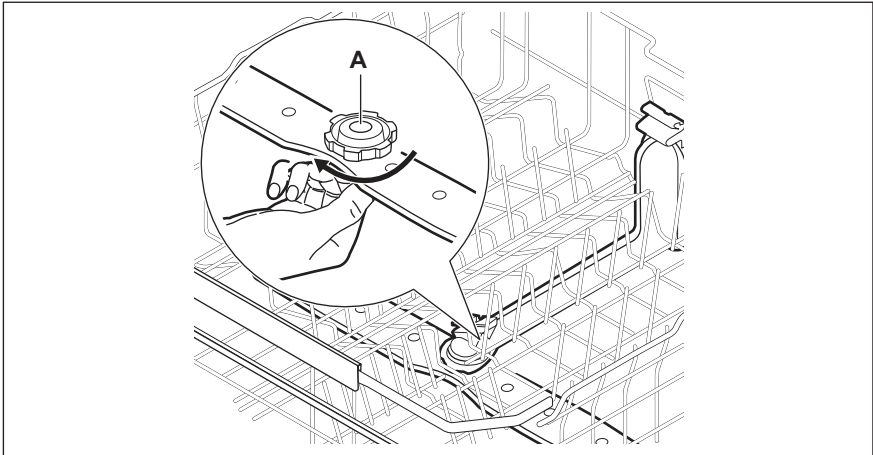
1. Drehen Sie die Anzugmutter (A) gegen den Uhrzeigersinn und ziehen Sie den Sprüharm (B) nach oben.

REINIGUNG UND PFLEGE

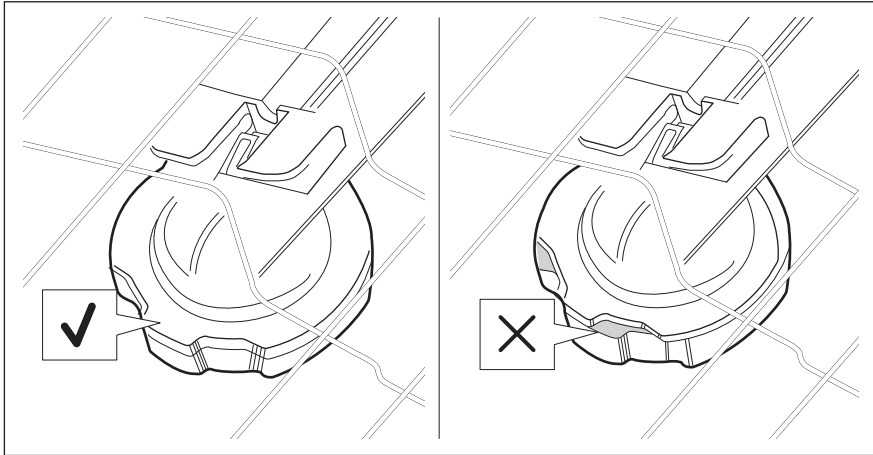
2. Reinigen Sie den Sprüharm unter fließendem Wasser. Entfernen Sie Verunreinigungen aus den Löchern mit einem spitzen Gegenstand, z. B. einem Zahnstocher. Lassen Sie Wasser durch die Löcher laufen, um verbleibende Rückstände zu entfernen.
3. Drücken Sie den Sprüharm nach unten und drehen Sie die Anzugmutter im Uhrzeigersinn.

13.6 Reinigung des oberen Sprüharms

1. Ziehen Sie den Oberkorb heraus.
2. Um den Sprüharm vom Korb zu lösen, drehen Sie die Anzugmutter (A) im Uhrzeigersinn.

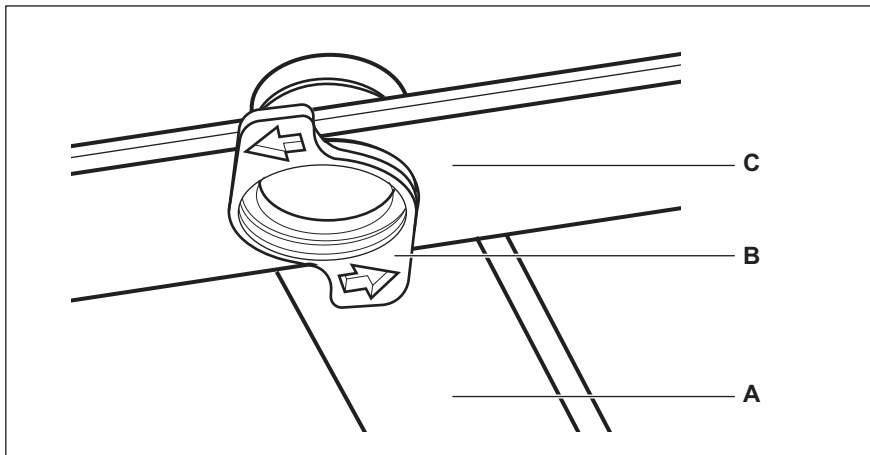


3. Reinigen Sie den Sprüharm unter fließendem Wasser. Entfernen Sie Verunreinigungen aus den Löchern mit einem spitzen Gegenstand, z. B. einem Zahnstocher. Lassen Sie Wasser durch die Löcher laufen, um verbleibende Rückstände zu entfernen.
4. Um den Sprüharm wieder einzubauen, drehen Sie die Anzugmutter gegen den Uhrzeigersinn, bis Sie ein Klicken hören. Stellen Sie sicher, dass die Spannmutter korrekt mit dem Zuführrohr ausgerichtet ist.

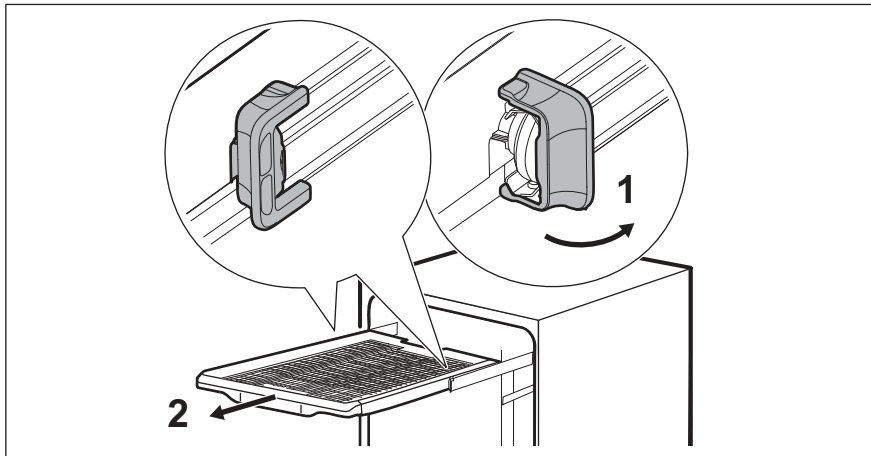


13.7 Reinigung des Deckensprüharms

Der Deckensprüharm ist innen an der Oberseite des Geräts angebracht. Der Sprüharm (C) ist im Überleitungsrohr (A) mit dem Montageelement (B) montiert.



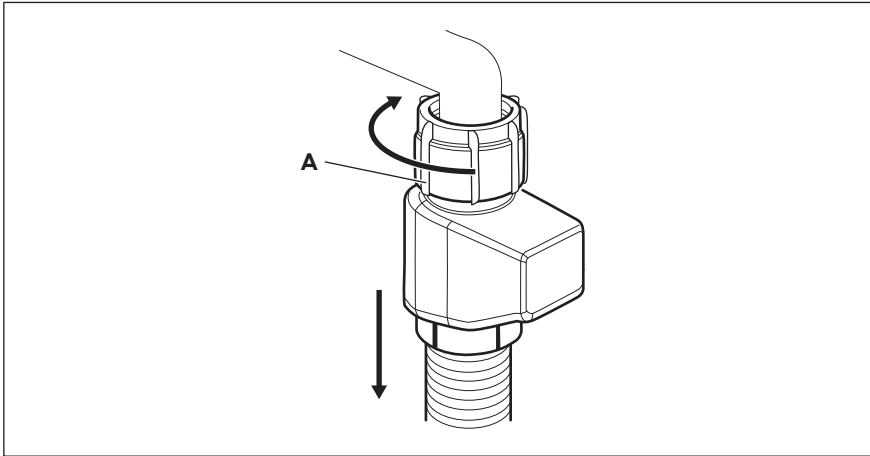
1. Lösen Sie die Anschläge auf den Seiten der Gleitschienen der Besteckschublade und ziehen Sie die Schublade heraus.



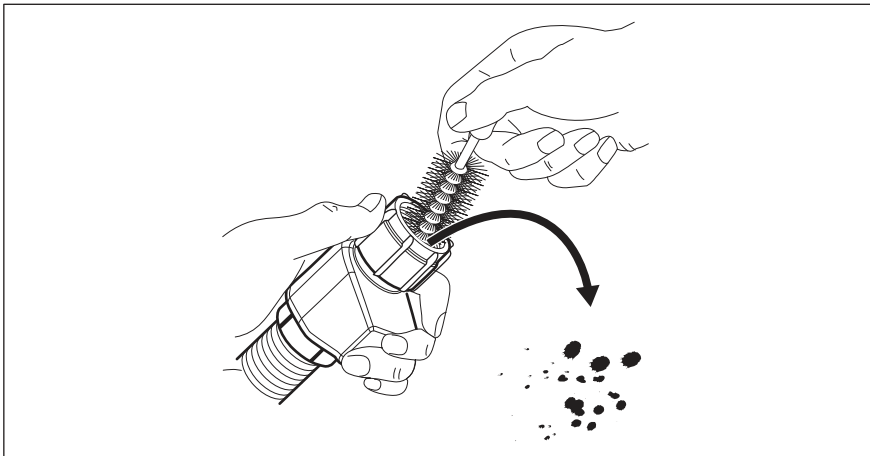
2. Stellen Sie den Oberkorb auf die niedrigste Höhe, um den Sprüharm leichter zu erreichen.
3. Drehen Sie das Montageelement (B) gegen den Uhrzeigersinn und ziehen Sie den Sprüharm (C) nach unten.
4. Reinigen Sie den Sprüharm unter fließendem Wasser. Entfernen Sie Verunreinigungen aus den Löchern mit einem spitzen Gegenstand, z. B. einem Zahnstocher. Lassen Sie Wasser durch die Löcher laufen, um verbleibende Rückstände zu entfernen.
5. Setzen Sie das Montageelement (B) in den Sprüharm (C) und befestigen Sie ihn am Überleitungsrohr (A), indem sie ihn im Uhrzeigersinn drehen. Achten Sie darauf, dass das Montageelement einrastet.
6. Setzen Sie die Besteckschublade auf die Gleitschienen und arretieren Sie die Anschläge.

13.8 Reinigung des Zulaufschlauchfilters

1. Schließen Sie den Wasserhahn.
2. Drehen Sie die Halterung (A) im Uhrzeigersinn. Ziehen Sie den Schlauch ab.



3. Reinigen Sie den Filter des Zulaufschlauchs.



13.9 Reinigen der Außenseiten

- Reinigen Sie das Gerät mit einem weichen, feuchten Tuch.
- Verwenden Sie ausschließlich Neutralreiniger.
- Benutzen Sie keine Scheuermittel, scheuernde Reinigungsschwämmchen oder Lösungsmittel.

14. FEHLERBEHEBUNG

Die meisten Störungen, die auftreten, können behoben werden, ohne dass ein autorisiertes Servicezentrum kontaktiert werden muss. Informationen zu möglichen Störungen finden Sie in der Tabelle.

Bei einigen Problemen wird auf dem Display ein Fehlercode angezeigt.

Wenn Sie das Gerät überprüft haben, dann schalten Sie es aus und dann ein. Wenn das Problem weiterhin besteht, wenden Sie sich an das autorisierte Servicezentrum.

WICHTIG

Schließen Sie den Wasserhahn, ziehen Sie den Netzstecker und verwenden Sie das Gerät erst, wenn das Problem behoben ist.

Sie können das Gerät nicht aktivieren.

- Vergewissern Sie sich, dass der Netzstecker an die Steckdose angeschlossen ist.
- Stellen Sie sicher, dass keine beschädigte Sicherung im Sicherungskasten ist.

Das Programm startet nicht.

- Stellen Sie sicher, dass die Gerätetür geschlossen ist.
- Wenn die Zeitvorwahl eingestellt ist, dann brechen Sie den Countdown ab oder warten Sie auf das Ende des Countdowns.
- Das Gerät regeneriert das Granulat im Wasserenthärter. Die Dauer dieses Vorgangs beträgt ca. 5 Minuten.

i10 oder i11 Fehlercode. Das Gerät füllt sich nicht mit Wasser.

- Vergewissern sich, dass der Wasserhahn offen ist.
- Stellen Sie sicher, dass der Druck der Wasserversorgung zwischen 0.05 (0.5) / 1 (10) MPa (bar) liegt. Diese Informationen erhalten Sie bei Ihrer örtlichen Wasserbehörde.
- Stellen Sie sicher, dass der Wasserhahn nicht verstopft ist.

- Vergewissern Sie sich, dass der Filter im Zulaufschlauch nicht verstopft ist. Reinigen Sie ggf. den Filter. Siehe Kapitel „Reinigung und Pflege“.
- Vergewissern Sie sich, dass der Zulaufschlauch nicht geknickt oder gebogen ist.

i12 Fehlercode. Wasser umgeht das Einlassventil (Durchlassen des Ventils wurde erkannt).

- Schließen Sie den Wasserhahn und wenden Sie sich an ein autorisiertes Servicezentrum.

i20 Fehlercode. Das Gerät pumpt das Wasser nicht ab.

- Stellen Sie sicher, dass der Spülbeckenablauf nicht verstopft ist.
- Vergewissern Sie sich, dass das interne Filtersystem nicht verstopft ist.
- Vergewissern Sie sich, dass der Ablaufschlauch nicht geknickt oder gebogen ist.

i23 Fehlercode. Fehlfunktion der Ablaufpumpe.

- Die Abdeckung der Ablaufpumpe ist lose oder fehlt. Überprüfen Sie die Abdeckung. Die Position der Abdeckung finden Sie in den Anweisungen zur Reinigung der Ablaufpumpe, die weiter unten in diesem Kapitel aufgeführt sind.

i24 Fehlercode. Fehlfunktion der Ablaufpumpe.

- Die Ablaufpumpe wird durch einen Fremdkörper blockiert. Weitere Informationen finden Sie im Abschnitt „Wie man die Ablaufpumpe reinigt“ weiter unten in diesem Kapitel.

i28 Fehlercode. Fehlfunktion der Ablaufpumpe.

- Schließen Sie den Wasserhahn und wenden Sie sich an ein autorisiertes Servicezentrum.

i30 Fehlercode. Das Aqua-Control-System ist aktiviert. Es wurde ein Wasserleck in der Bodenwanne festgestellt.

- Schließen Sie den Wasserhahn.

FEHLERBEHEBUNG

- Vergewissern Sie sich, dass das Gerät ordnungsgemäß installiert ist.
- Wenn das Problem weiterhin besteht, wenden Sie sich an das autorisierte Servicezentrum.

i51 - i59 Fehlercodes. Fehlfunktion der Waschpumpe.

- Schalten Sie das Gerät aus und ein.

i61 oder i69 Fehlercode. Die Temperatur des Wassers im Gerät ist zu hoch oder es liegt eine Fehlfunktion des Temperatursensors vor.

- Vergewissern Sie sich, dass die Temperatur des einlaufenden Wassers 60°C nicht überschreitet.
- Schalten Sie das Gerät aus und ein.

i97, i98 oder iC0 - iC5 Fehlercodes. Technische Fehlfunktion des Geräts.

- Schalten Sie das Gerät aus und ein.

iF1 Fehlercode. Der Wasserstand im Gerät ist zu hoch.

- Schalten Sie das Gerät aus und ein.
- Vergewissern Sie sich, dass die Filter sauber sind.
- Vergewissern Sie sich, dass der Ablaufschlauch in der richtigen Höhe über dem Boden installiert ist. Siehe die Montageanleitung.

Das Gerät stoppt und startet während des Betriebs mehrere Male.

- Das ist normal. So werden optimale Reinigungsergebnisse erzielt und Strom gespart.

Das Programm dauert zu lange.

- Wenn die Zeitvorwahl eingestellt ist, dann brechen Sie den Countdown ab oder warten Sie auf das Ende des Countdowns.
- Durch die Aktivierung von Programmoptionen verlängert sich die Programmdauer.

Die angezeigte Programmdauer unterscheidet sich von der Dauer in der Tabelle für Verbrauchswerte.

- Die Programmdauer kann sich aufgrund des Wasserdrucks und der Wassertemperatur, Schwankungen in der Netzversorgung, ausgewählter Optionen, der Geschirrmenge und des Verschmutzungsgrades ändern.

Die Restlaufzeit im Display wird erhöht und springt fast bis zum Ende der Programmdauer.

- Dies ist kein Defekt. Das Gerät arbeitet ordnungsgemäß.

Aus der Gerätetür tritt ein wenig Wasser aus.

- Das Gerät ist nicht ausgerichtet. Schrauben Sie die Schraubfüße weiter hinein oder weiter heraus (falls vorhanden).

Die Gerätetür lässt sich nur schwer schließen.

- Das Gerät ist nicht ausgerichtet. Schrauben Sie die Schraubfüße weiter hinein oder weiter heraus (falls vorhanden).
- Teile des Geschirrs ragen aus den Körben heraus.

Die Gerätetür öffnet sich während des Spülgangs.

- AirDry-Funktion wird aktiviert, um die Trocknungsergebnisse zu verbessern und gleichzeitig Energie zu sparen. Zum Deaktivieren der Funktion siehe Kapitel „Einstellungen“.

Klappernde oder schlagende Geräusche aus dem Geräteinneren.

- Das Geschirr ist nicht richtig in den Körben eingeordnet. Siehe Kapitel „Beladen des Geschirrspülers“.
- Achten Sie darauf, dass sich die Sprüharme frei drehen können.

Das Gerät löst den Schutzschalter aus.

- Die Stromstärke reicht nicht aus, um alle eingeschalteten Geräte gleichzeitig zu versorgen. Bitte überprüfen Sie die Stromstärke der Steckdose und die Kapazität des Messgeräts oder schalten Sie eines der verwendeten Geräte aus.

FEHLERBEHEBUNG

- Interner elektrischer Fehler des Geräts. Wenden Sie sich an ein autorisiertes Servicezentrum.

Das Gerät ist eingeschaltet, ist aber nicht in Betrieb. Auf dem Display wird Stromausfall angezeigt.

- Die Stromversorgung ist außerhalb des zulässigen Bereichs. Der Spülvorgang wird vorübergehend unterbrochen und automatisch fortgesetzt, sobald die Stromversorgungsleistung wiederhergestellt ist.

Das Gerät schaltet sich während des Betriebs aus.

- Kompletter Stromausfall. Der Spülvorgang wird vorübergehend unterbrochen und automatisch fortgesetzt, sobald die Stromversorgungsleistung wiederhergestellt ist.

Auf dem Display wird Updating angezeigt. Nur die Ein/Aus-Taste ist aktiv.

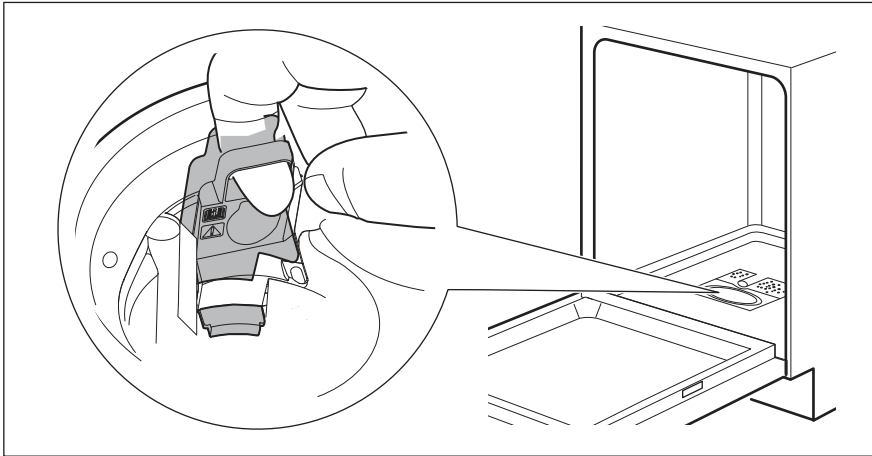
- Das Gerät lädt die Firmware-Aktualisierung automatisch herunter und installiert diese, wenn sie verfügbar ist. Im Display erscheint Updating für die Dauer des Aktualisierungsvorgangs. Warten Sie, bis der Vorgang abgeschlossen ist. Wenn Sie den Aktualisierungsvorgang unterbrechen, indem Sie das Gerät ausschalten, dann fährt das Gerät mit der Aktualisierung fort, wenn Sie das Gerät wieder einschalten. Die Firmware-Aktualisierung ändert die Werte der Geräteleistungserklärung nicht.

14.1 Wie man die Ablaufpumpe reinigt

⚠ VORSICHT!

Seien Sie bei der Reinigung vorsichtig, da die Ablaufpumpe scharfe Ablagerungen wie Glas enthalten kann.

1. Schalten Sie das Gerät aus und ziehen Sie den Netzstecker aus der Steckdose.
2. Entfernen Sie das Filtersystem.
3. Entfernen Sie Restwasser mit einem Schwamm.
4. Ziehen Sie die Plastikabdeckung mit dem Finger ab.



5. Entfernen Sie sorgfältig alle Fremdkörper.
6. Setzen Sie die Kunststoffabdeckung wieder ein. Stellen Sie sicher, dass sie nicht lose ist.
7. Installieren Sie das Filtersystem und schließen Sie das Gerät an.

14.2 Die Geschirrspül- und Trocknungsergebnisse sind nicht zufriedenstellend

Schlechte Spülergebnisse.

- Siehe Kapitel „Hinweise und Tipps“.
- Verwenden Sie ein intensiveres Spülprogramm.
- Reinigen Sie die Austrittsdüsen der Sprüharme und die Filter. Siehe Kapitel „Reinigung und Pflege“.
- Die Qualität des Spülmittels kann die Ursache sein. Probieren Sie ein anderes Spülmittel aus.

Schlechte Trocknungsergebnisse.

- Siehe Kapitel „Hinweise und Tipps“.
- Das Geschirr stand zu lange im geschlossenen Gerät. Aktivieren Sie die AirDry-Funktion, um das automatische Öffnen der Tür einzustellen und die Trocknungsleistung zu verbessern. Siehe Kapitel „Einstellungen“.

FEHLERBEHEBUNG

- Entladen Sie den Geschirrspüler erst, wenn das Programm beendet ist und das Display 0:00 anzeigt.
- Es ist kein Klarspülmittel vorhanden oder die Klarspülmittelmenge ist nicht ausreichend. Befüllen Sie den Klarspülmittel-Dosierer oder stellen Sie die Dosierung auf eine höhere Stufe ein (falls vorhanden).
- Die Qualität des Klarspülmittels kann die Ursache sein. Versuchen Sie es mit einem anderen Klarspüler.
- Verwenden Sie stets Klarspülmittel, auch mit Multi-Reinigungstabletten.
- Aktivieren Sie die Option „Trocknen verbessern“ über die App.
- Kunststoffteile müssen eventuell mit einem Geschirrtuch getrocknet werden.
- Das Quick-Programm hat keine Trocknungsphase. Wählen Sie ein anderes Programm aus.
- Wassertropfen aus dem Oberkorb fielen auf den Unterkorb. Entladen Sie zuerst den Unterkorb und dann den Oberkorb.

Weißer Streifen auf Gläsern und Geschirr.

- Die Menge an Geschirrspülmittel ist zu hoch. Reduzieren Sie die Menge.

Bläuliche Schichten auf Gläsern und Geschirr.

- Die zugegebene Klarspülmittelmenge ist zu hoch. Stellen Sie eine niedrigere Stufe ein.

Gläser und Geschirr weisen durch trockene Wassertropfen verursachte Flecken auf.

- Die Qualität des Klarspülmittels kann die Ursache sein. Versuchen Sie es mit einem anderen Klarspüler.
- Siehe Kapitel „Beladen des Geschirrspülers“.

Der Geräteinnenraum ist nass.

- Dies ist kein Defekt des Geräts. Feuchtigkeit kondensiert an den Wänden des Geräts.

Ungewöhnliche Schaumbildung während des Spülgangs.

- Verwenden Sie nur Geschirrspülmittel für Geschirrspüler.
- Verwenden Sie ein Geschirrspülmittel eines anderen Herstellers.
- Spülen Sie Geschirr nicht unter fließendem Wasser vor.

Rostspuren am Besteck.

- Es befindet sich zu viel Salz im Spülwasser. Entfernen Sie nach dem Befüllen des Salzbehälters immer das verschüttete Salz.
- Rostige Gegenstände und Besteck aus Edelstahl wurden zusammengelegt. Platzieren Sie diese Gegenstände nicht nahe beieinander.

Am Ende des Programms befinden sich Spülmittelreste im Behälter.

- Das Spülmittel kann nicht mit Wasser aus dem Behälter entfernt werden. Achten Sie darauf, dass die Sprüharme nicht blockiert oder verstopft sind.
- Achten Sie darauf, dass das Geschirr in den Körben den Deckel des Spülmittelbehälters nicht blockiert, so dass er sich öffnen lässt.

Gerüche im Gerät.

- Siehe Kapitel „Reinigung und Pflege“.
- Verwenden Sie regelmäßig ein Programm mit einer Geschirrspültemperatur von 65°C.

Kalkablagerungen auf dem Geschirr, im Innenraum und auf der Türinnenseite.

- Ihr Leitungswasser ist hart. Verwenden Sie Salz und schalten Sie die Regenerierung des Wasserenthärter ein, selbst wenn Sie Multi-Reinigungstabs verwenden. Siehe Abschnitt Wasserenthärter im Kapitel „Einstellungen“.
- Die Salzmenge ist nicht ausreichend. Wenn die Salzkontrolllampe leuchtet, füllen Sie den Salzbehälter.

FEHLERBEHEBUNG

- Die Verschlusskappe des Salzbehälters ist lose. Überprüfen Sie die Kappe.
- Start des ↻Programms mit einem Entkalker oder einem Reinigungsmittel für Geschirrspüler.
- Wenn Kalkablagerungen bestehen, reinigen Sie das Gerät mit den geeigneten Reinigungsmitteln.
- Probieren Sie ein anderes Spülmittel aus.
- Wenden Sie sich an den Spülmittelhersteller.

Das Geschirr ist glanzlos, verfärbt sich oder ist abgebrochen.

- Stellen Sie sicher, dass nur spülmaschinenfeste Teile im Gerät gespült werden.
- Beladen und entladen Sie den Korb vorsichtig. Siehe Kapitel „Beladen des Geschirrspülers“.
- Legen Sie empfindliche Gegenstände in den oberen Korb.
- Aktivieren Sie die GlassCare-Option, um eine besondere Pflege für Glaswaren und empfindliche Gegenstände zu gewährleisten.

Weitere mögliche Ursachen finden Sie in den Kapiteln „Vor der ersten Inbetriebnahme“, „Beladen des Geschirrspülers“, „Täglicher Gebrauch“ oder „Hinweise und Tipps“.

14.3 Probleme mit der drahtlosen Verbindung

Die Aktivierung der drahtlosen Verbindung ist nicht erfolgreich.

- Falsche Drahtlosnetzwerk-ID oder falsches Passwort. Brechen Sie die Einstellungen ab und starten Sie erneut, um die korrekten Anmeldedaten einzugeben. Siehe Kapitel „Drahtlose Verbindung“.
- Es gibt Probleme mit dem Drahtlosnetzwerk-Signal. Prüfen Sie Ihr Drahtlosnetzwerk und den Router. Starten Sie den Router neu.
- Das Signal des Drahtlosnetzwerks ist schwach. Um dies zu überprüfen, schließen Sie Ihr Mobilgerät und den Geschirrspüler

an dasselbe Netzwerk im selben Raum an. Wenn dies nicht erfolgreich ist, bewegen Sie den Router näher an den Geschirrspüler.

- Das Drahtlossignal wird von einem Mikrowellengerät gestört, das sich in der Nähe des Geschirrspülers befindet. Schalten Sie das Mikrowellengerät aus.
- Wenden Sie sich bei weiteren Problemen mit dem Drahtlosnetzwerk an Ihren Mobilfunkanbieter.

Die App kann nicht mit dem Geschirrspüler verbunden werden.

- Es gibt Probleme mit dem Drahtlosnetzwerk-Signal. Prüfen Sie Ihr Drahtlosnetzwerk und den Router. Starten Sie den Router neu.
- Prüfen Sie, ob Ihr Mobilgerät mit dem Netzwerk verbunden ist.
- Es wurde ein neuer Router installiert oder die Konfiguration wurde geändert. Konfigurieren Sie den Geschirrspüler und das Mobilgerät erneut. Siehe Kapitel „Drahtlose Verbindung“.
- Wenden Sie sich bei weiteren Problemen mit dem Drahtlosnetzwerk an Ihren Mobilfunkanbieter.

Die App kann keine Verbindung zum Geschirrspüler über ein anderes Netzwerk als Ihr drahtloses Heimnetzwerk herstellen. Die WiFi-Anzeige blinkt.

- Die Verbindung zur Cloud ist unterbrochen. Warten Sie, bis die Verbindung wiederhergestellt ist.

Die App kann sich oft nicht mit dem Geschirrspüler verbinden.

- Das Drahtlossignal wird von einem Mikrowellengerät gestört, das sich in der Nähe des Geschirrspülers befindet. Schalten Sie das Mikrowellengerät aus. Vermeiden Sie es, das Mikrowellengerät und den Fernstart gleichzeitig zu benutzen.
- Das Signal des Drahtlosnetzwerks ist schwach. Stellen Sie den Router so nah wie möglich an den Geschirrspüler oder kaufen Sie einen Funkreichweiten-Expander.

15. TECHNISCHE DATEN

Abmessungen	Breite / Höhe / Tiefe (mm)	596 / 815 - 895 / 550
Elektrischer Anschluss ¹⁾	Spannung (V)	200 - 240
	Frequenz (Hz)	50 - 60
Druck der Wasserversorgung	Min. / max. MPa (bar)	0.05 (0.5) / 1 (10)
Wasserzufuhr	Kaltes Wasser (°C)	min. 5
Fassungsvermögen	Einstellungen vornehmen	14
Stromverbrauch	Standby-Modus (W)	0,50
	Im ausgeschalteten Zustand (W)	0,50

¹⁾ Weitere Werte finden Sie auf dem Typenschild.

15.1 Link zur EU EPREL-Datenbank

Der QR-Code auf der Energieplakette des Geräts bietet einen Web-Link zur Registrierung des Geräts in der EU EPREL-Datenbank. Bewahren Sie daher die Energieplakette als Referenz zusammen mit dieser Bedienungsanleitung und allen anderen Unterlagen, die mit dem Gerät geliefert wurden, auf.

Informationen bezüglich der Geräteleistung finden Sie in der EU EPREL-Datenbank mit Hilfe des Links <https://eprel.ec.europa.eu> sowie mit dem Modellnamen und der Produktnummer, die Sie auf dem Typenschild des Geräts finden. Siehe Kapitel „Gerätebeschreibung“.

16. INFORMATIONEN ZUR ENTSORGUNG

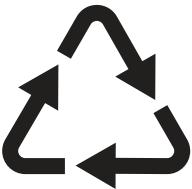
Ihre Pflichten als Endnutzer



Dieses Elektro- bzw. Elektronikgerät ist mit einer durchgestrichenen Abfalltonne auf Rädern gekennzeichnet. Das Gerät darf deshalb nur getrennt vom unsortierten Siedlungsabfall gesammelt und zurückgenommen werden, es darf also nicht in den Hausmüll gegeben werden. Das Gerät kann z. B. bei einer kommunalen Sammelstelle oder ggf. bei einem Vertreiber (siehe zu deren Rücknahmepflichten unten) abgegeben werden. Das gilt auch für alle Bauteile, Unterbaugruppen und Verbrauchsmaterialien des zu entsorgenden Altgeräts.

Bevor das Altgerät entsorgt werden darf, müssen alle Altbatterien und Altakkumulatoren vom Altgerät getrennt werden, die nicht vom Altgerät umschlossen sind. Das gleiche gilt für Lampen, die zerstörungsfrei aus dem Altgerät entnommen werden können. Der Endnutzer ist zudem selbst dafür verantwortlich, personenbezogene Daten auf dem Altgerät zu löschen.

Hinweise zum Recycling



Helfen Sie mit, alle Materialien zu recyceln, die mit diesem Symbol gekennzeichnet sind. Entsorgen Sie solche Materialien, insbesondere Verpackungen, nicht im Hausmüll sondern über die bereitgestellten Recyclingbehälter oder die entsprechenden örtlichen Sammelsysteme.

Recyceln Sie zum Umwelt- und Gesundheitsschutz auch elektrische und elektronische Geräte.

Rücknahmepflichten der Vertreiber in Deutschland

Wer auf mindestens 400 m² Verkaufsfläche Elektro- und Elektronikgeräte vertreibt oder sonst geschäftlich an Endnutzer abgibt, ist verpflichtet, bei Abgabe eines neuen Geräts ein Altgerät des Endnutzers der gleichen Geräteart, das im Wesentlichen die gleichen Funktionen wie das neue Gerät erfüllt, am Ort der Abgabe oder in unmittelbarer Nähe hierzu unentgeltlich zurückzunehmen. Das gilt auch für Vertrieber von Lebensmitteln mit einer Gesamtverkaufsfläche von mindestens 800 m², die mehrmals im Kalenderjahr oder dauerhaft Elektro- und Elektronikgeräte anbieten und auf dem Markt bereitstellen. Solche Vertrieber müssen zudem auf Verlangen des Endnutzers Altgeräte, die in keiner äußeren Abmessung größer als 25 cm sind (kleine Elektrogeräte), im Einzelhandelsgeschäft oder in unmittelbarer Nähe hierzu unentgeltlich zurückzunehmen; die Rücknahme darf in diesem Fall nicht an den Kauf eines Elektro- oder Elektronikgerätes geknüpft, kann aber auf drei Altgeräte pro Geräteart beschränkt werden.

Ort der Abgabe ist auch der private Haushalt, wenn das neue Elektro- oder Elektronikgerät dorthin geliefert wird; in diesem Fall ist die Abholung des Altgerätes für den Endnutzer kostenlos.

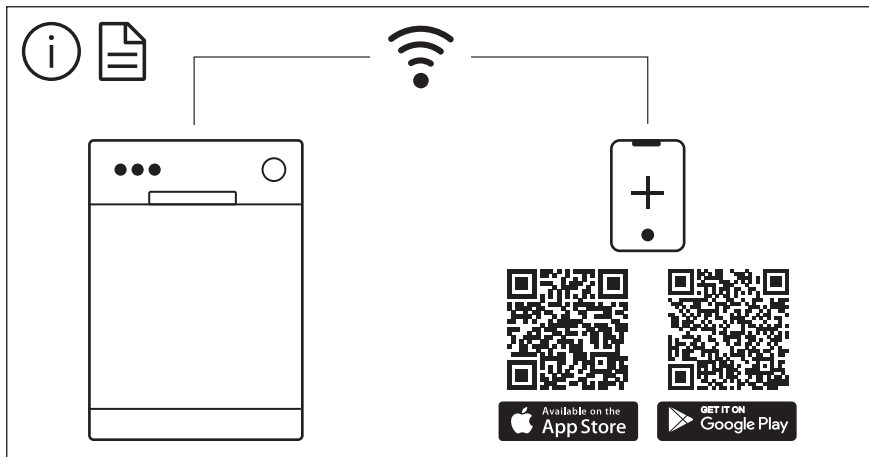
Die vorstehenden Pflichten gelten auch für den Vertrieb unter Verwendung von Fernkommunikationsmitteln, wenn die Vertrieber Lager- und Versandflächen für Elektro- und Elektronikgeräte bzw. Gesamtlager- und -versandflächen für Lebensmittel vorhalten, die den oben genannten Verkaufsflächen entsprechen. Die unentgeltliche Abholung von Elektro- und Elektronikgeräten ist dann aber auf Wärmeüberträger (z. B. Kühlschränke), Bildschirme, Monitore und Geräte, die Bildschirme mit einer Oberfläche von mehr als 100 cm² enthalten, und Geräte beschränkt, bei denen mindestens eine der äußeren Abmessungen mehr als 50 cm beträgt. Für alle übrigen Elektro- und Elektronikgeräte muss der Vertrieber geeignete Rückgabemöglichkeiten in zumutbarer Entfernung zum jeweiligen Endnutzer gewährleisten; das gilt auch für kleine Elektrogeräte (s.o.), die der Endnutzer zurückgeben will, ohne ein neues Gerät zu kaufen.

Rücknahmepflichten von Vertriebern und andere Möglichkeiten der Entsorgung von Elektro- und Elektronikgeräten in der Region Wallonien

Vertreiber, die Elektro- und Elektronikgeräte verkaufen, sind verpflichtet, bei der Lieferung von Neugeräten Altgeräte desselben Typs, die im Wesentlichen die gleichen Funktionen wie die Neugeräte erfüllen, kostenlos vom Endverbraucher zurückzunehmen. Dies gilt auch bei der Lieferung von neuen Elektro- und Elektronikgeräten oder beim Fernabsatz.

Darüber hinaus ist jeder, der Elektro- und Elektronikgeräte auf einer Verkaufsfläche von mindestens 400 m² verkauft, verpflichtet, Altgeräte, die in keiner äußeren Abmessung größer als 25 cm sind (Elektrokleingeräte), im Ladengeschäft oder in unmittelbarer Nähe kostenlos zurückzunehmen; die Rücknahme darf in diesem Fall nicht vom Kauf eines Elektro- oder Elektronikgerätes abhängig gemacht werden.

Die Rücknahme von Elektro- und Elektronikgeräten kann auch auf Containerplätzen oder zugelassenen Recyclinghöfen erfolgen. Für weitere Informationen wenden Sie sich bitte an Ihre Gemeindeverwaltung.



The software in this product contains components that are based on free and open source software. AEG gratefully acknowledges the contributions of the open software and robotics communities to the development project.

To access the source code of these free and open source software components whose license conditions require publishing, and to see their full copyright information and applicable license terms, please visit:
<http://aeg.opensoftwarerepository.com> (folder NIUS)