

# **BEDIENUNGSANLEITUNG**

# ***G-MASTER***

## **LCD Monitor**

DEUTSCH

### ***G-MASTER GB3272QSU***

### ***G-MASTER GB3295QSU***

Wir gratulieren Ihnen zu Ihrer Entscheidung für den iiyama LCD-Monitor und bedanken uns für das Vertrauen, das Sie uns entgegenbringen.

Wir empfehlen, dass Sie einige Minuten nehmen, um dieses komplette Handbuch sorgfältig zu lesen, bevor Sie zum ersten Mal den iiyama LCD-Monitor anbringen und einschalten. Bitte bewahren Sie diese Anleitung zum späteren Nachschlagen sorgfältig auf.

## ERKLÄRUNG DER CE-KONFORMITÄT

Dieser LCD Flachbildschirm entspricht den Anforderungen der EG/EU Richtlinien 2014/30/EU, "EMV Richtlinie", 2014/35/EU, "Niederspannungsrichtlinie", 2009/125/EG, "ErP Richtlinien" und 2011/65/EU, "RoHS Richtlinien".

Die Anforderungen zur Störfestigkeit werden eingehalten bei einer Benutzung im Wohnbereich, in Geschäfts- und Gewerbebereichen sowie in Kleinbetrieben, sowohl innerhalb als auch ausserhalb der Gebäude.

Alle Einsatzorte sind dadurch gekennzeichnet, dass sie direkt an die öffentliche Niederspannungs-Stromversorgung angeschlossen sind.

IYAMA CORPORATION: Wijkermeerstraat 8, 2131 HA Hoofddorp, The Netherlands

Modell Nr. : PL3272Q, PL3295Q



Wir empfehlen Ihnen, gebrauchte und nicht mehr benötigtes Equipment fachgerecht zu recyceln. Nützliche Informationen hierzu erhalten Sie bei Ihrem Fachhändler, Ihrem iiyama Service-Center und im Internet unter: <https://iiyama.com>

### < ElektroG >

Das Symbol mit der durchgestrichenen Mülltonne bedeutet, dass Elektround Elektronikgeräte nicht zusammen mit dem Hausmüll entsorgt werden dürfen. Verbraucher sind gesetzlich dazu verpflichtet, Elektro- und Elektronikgeräte am Ende ihrer Lebensdauer einer vom unsortierten Siedlungsabfall getrennten Erfassung zuzuführen. Auf diese Weise wird eine umwelt- und ressourcenschonende Verwertung sichergestellt. Batterien und Akkumulatoren, die nicht fest vom Elektro- oder Elektronikgerät umschlossen sind und zerstörungsfrei entnommen werden können, sind vor der Abgabe des Geräts an einer Erfassungsstelle von diesem zu trennen und einer vorgesehenen Entsorgung zuzuführen. Das Gleiche gilt für Lampen, die zerstörungsfrei aus dem Gerät entnommen werden können. Elektro- und Elektronikgerätebesitzer aus privaten Haushalten können diese bei den Sammelstellen der öffentlich-rechtlichen Entsorgungsträger oder bei den von den Herstellern bzw. Vertreibern im Sinne des ElektroG eingerichteten Sammelstellen abgeben. Die Abgabe von Altgeräten ist unentgeltlich. Rücknahmepflichtig sind Händler mit einer Verkaufsfläche von mindestens 400m<sup>2</sup> für Elektro- und Elektronikgeräte. Das Gleiche gilt für Lebensmittelhändler mit einer Gesamtverkaufsfläche von mindestens 800m<sup>2</sup>, sofern sie dauerhaft oder zumindest mehrmals im Jahr Elektround Elektronikgeräte anbieten. Ebenso rücknahmepflichtig sind Fernabsatzhändler mit einer Lagerfläche von mindestens 400m<sup>2</sup> für Elektro- und Elektronikgeräte oder einer Gesamtlagerfläche von mindestens 800m<sup>2</sup>. Generell haben Vertreter die Pflicht, die unentgeltliche Rücknahme von Altgeräten durch geeignete Rücknahmemöglichkeiten in zumutbarer Entfernung zu gewährleisten. Verbraucher haben die Möglichkeit zur unentgeltlichen Abgabe eines Altgeräts bei einem rücknahmepflichtigen Vertreter, wenn sie ein gleichwertiges Neugerät mit einer im Wesentlichen gleichen Funktion erwerben. Diese Möglichkeit besteht auch bei Lieferungen an einen privaten Haushalt. Im Fernabsatzhandel beschränkt sich die Möglichkeit einer unentgeltlichen Abholung bei Erwerb eines Neugeräts auf Wärmeüberträger, Bildschirmgeräte und Großgeräte, die mindestens eine Außenkante mit einer Länge von mehr als 50cm besitzen. Der Vertreter hat den Verbraucher bei Abschluss des Kaufvertrags bezüglich einer entsprechenden Rückgabeabsicht zu befragen. Abgesehen davon können Verbraucher bis zu drei Altgeräte einer Geräteart bei einer Sammelstelle eines Vertreibers unentgeltlich abgeben, ohne dass dies an den Erwerb eines Neugeräts geknüpft ist. Allerdings dürfen die Kantenlängen der jeweiligen Geräte 25cm nicht überschreiten. Die Löschung der personenbezogenen Daten auf den zu entsorgenden Altgeräten liegt in der persönlichen Verantwortung der Endnutzer.

# INHALTSÜBERSICHT

FÜR IHRE SICHERHEIT .....	1
SICHERHEITSHINWEISE .....	1
BESONDERE HINWEISE ZU LCD-MONITOREN .....	3
KUNDENDIENST .....	3
REINIGUNGSHINWEISE .....	4
VOR DER BEDIENUNG DES MONITORS .....	5
LEISTUNGSMERKMALE .....	5
PACKUNGSINHALT .....	5
VERWENDUNG VON ARM ODER STÄNDER .....	6
INSTALLATION DES STÄNDER .....	7
FUNKTIONSELEMENTE UND ANSCHLÜSSE .....	10
MONITOR ANSCHLIESSEN .....	11
COMPUTER-EINSTELLUNG .....	12
AUSRICHTUNG DER HÖHE UND DES BETRACHTUNGSWINKELS .....	12
MONITOR BEDIENEN .....	13
MENÜINHALT .....	14
STANDBY FUNKTION .....	27
FEHLERSUCHE .....	28
INFORMATIONEN ZUM RECYCLING .....	29
ANHANG .....	30
TECHNISCHE DATEN : G-MASTER GB3272QSU-B1 .....	30
TECHNISCHE DATEN : G-MASTER GB3295QSU-B1 .....	31
ABMESSUNGEN .....	32
KONFORMES TIMING .....	32

- 
- Änderungsrechte vorbehalten.
  - Alle verwendeten Handelsnamen und -marken sind Eigentum der jeweiligen Besitzer.
  - Eprel-Registrierungsnummer GB3272QSU-B1 : 2451038, GB3295QSU-B1 : 2447998

# FÜR IHRE SICHERHEIT

## SICHERHEITSHINWEISE

### ACHTUNG

#### BEI GEFAHR ABSCHALTEN

Sollten Sie irgendwelche unnormale Erscheinungen wie Rauch, Geräusche oder Gerüche bemerken, schalten Sie sofort den Monitor aus und trennen Sie den Netzstecker vom Gerät. Benachrichtigen Sie dann bitte Ihren Fachhändler oder das iiyama Service-Mitte. Fortgesetzter Betrieb kann gefährlich sein und zu einem Brand oder zu Stromschlägen führen.

#### GEHÄUSE NIEMALS ÖFFNEN

Im Innern des Gerätes sind spannungsführende Teile frei zugänglich. Bei Entfernung des Gehäuses setzen Sie sich der Gefahr aus, einen Brand auszulösen oder einen Stromschlag zu erleiden.

#### KEINE FREMDGEGENSTÄNDE IN DAS GERÄT STECKEN

Bitte führen Sie keine festen Gegenstände oder flüssigen Materialien in den Monitor ein. Im Falle eines Unfalls schalten Sie bitte Ihren Monitor sofort ab und trennen Sie den Netzstecker vom Gerät. Benachrichtigen Sie dann bitte Ihren Fachhändler oder das iiyama Service-Mitte. Sollte sich ein Gegenstand im Innern des Monitors befinden, kann das zu einem Brand, Kurzschlüssen oder anderen Beschädigungen führen.

#### STELLEN SIE DEN MONITOR AUF EINE SICHERE UND STABILE UNTERLAGE

Sollten Sie den Monitor fallen lassen, besteht Verletzungsgefahr.

#### BENUTZEN SIE DEN MONITOR NICHT IN DER NÄHE VON WASSER

Benutzen Sie den Monitor nicht an einer spritzwassergefährdeten Stelle. Sollte Wasser in den Monitor gelangen, kann dies zu Brandgefahr oder Stromschlägen führen.

#### BEACHTEN SIE DIE RICHTIGE BETRIEBSSPANNUNG

Achten Sie auf die Einhaltung der spezifizierten Spannungswerte. Die Benutzung einer falschen Stromspannung kann zu Fehlfunktionen, Brandgefahr oder Stromschlägen führen.

#### KABEL SCHÜTZEN

Schützen Sie Ihre Kabel vor mechanischer Belastung (Quetschung, Zug). Beschädigte Kabel führen zu Brandgefahr oder Kurzschlüssen.

#### WIDRIGE WETTERBEDINGUNGEN

Es empfiehlt sich, den Monitor nicht während heftiger Gewitter zu benutzen, da es durch Spannungsschwankungen zu Fehlfunktionen kommen kann. Um Stromschläge zu vermeiden, ist es ratsam, während solch widriger Witterungsbedingungen das Stromkabel nicht zu berühren.

### VORSICHT

#### UMGEBUNGSBEDINGUNGEN

Installieren Sie den Monitor nicht in Umgebungsbedingungen, wo es rapide Temperaturschwankungen, hohe Luftfeuchtigkeit oder stark staubige Luft gibt, da es sonst zu Brandgefahr, Kurzschlüssen oder anderen Beschädigungen kommen kann. Vermeiden Sie es ebenfalls, den Monitor so aufzustellen, dass er direkter Sonneneinstrahlung oder einer anderen Lichtquelle ausgesetzt wird.

#### STELLEN SIE DEN MONITOR NICHT AUF EINE WACKLIGE UNTERLAGE

Der Monitor könnte herunterfallen und jemanden verletzen. Bitte legen Sie ebenfalls keine schweren Gegenstände auf den Monitor und achten Sie darauf, dass die Kabel so verlegt sind, dass niemand darüber stolpern kann und sich dabei verletzt.

## VORSICHT

### BELÜFTUNG SICHERSTELLEN

Die Lüftungsschlitze sollen für ausreichende Belüftung sorgen. Achten Sie darauf, dass Sie die Belüftungsschlitze des Monitors nicht verdecken, da ansonsten Brandgefahr besteht. Um ausreichende Belüftung zu gewährleisten, lassen Sie bitte mindestens 10cm Platz zwischen Monitor und Wand.

Beim Entfernen des Standfußes können die Lüftungsschlitze auf der Rückseite des Monitors blockiert werden. Dies kann den Monitor überhitzen und Feuer oder Schäden verursachen. Achten Sie beim Abnehmen des Standfußes auf ausreichende Belüftung. Die Aufstellung des Monitors auf dem Rücken, seitlich oder auf dem Kopf liegend kann zu Beschädigungen führen. Achten Sie darauf, dass Sie den Monitor auf eine feste Unterlage stellen.

### ENTFERNEN SIE DIE KABEL, BEVOR SIE DEN MONITOR TRANSPORTIEREN

Wenn Sie den Monitor bewegen, müssen Sie vorher den Monitor ausschalten, den Netzstecker ziehen und darauf achten, dass das Signalkabel abgezogen ist. Wenn Sie die Kabel nicht entfernen, könnte dies zu Brandgefahr oder Kurzschlüssen führen.

### NETZSTECKER ZIEHEN

Sollten Sie den Monitor über längere Zeit nicht benutzen, raten wir das Gerät vom Stromnetz zu trennen, um Unfallgefahren zu vermeiden.

### AUS- UND EINSTECKEN

Nehmen Sie beim Aus- und Einstecken des Netzteiles oder der Kabel immer den Stecker in die Hand. Ziehen Sie niemals an der Leitung, sondern immer am Stecker, ansonsten könnte dies zu Brandgefahr oder Stromschlägen führen.

### BERÜHREN SIE DEN STECKER NICHT MIT FEUCHTEN HÄNDEN

Ausstecken des Monitors mit nassen Händen kann zu einem Stromschlag führen.

### WENN SIE DEN MONITOR AUF IHREN COMPUTER STELLEN MÖCHTEN

vergewissern Sie sich, dass Ihr Computer stabil genug ist um das Gewicht des Monitors zu tragen, ansonsten könnte dies zu Beschädigungen an Ihrem Computer führen.

### ACHTUNG: VERLETZUNGSGEFAHR FÜR FINGER UND HÄNDE

- Achten Sie darauf, Ihre Finger oder Hände nicht in den beweglichen Teil des Ständers zu klemmen, wenn Sie den Winkel ändern.
- Senken Sie den Monitor beim Einstellen der Höhe nicht kräftig ab, während Sie Ihre Hand zwischen dem unteren Teil des Monitors und dem Monitorfuß.

### HINWEIS ZU 24/7 BETRIEB

Dieses Produkt ist nicht speziell für ein Einsatz im 24/7 Betrieb entwickelt worden.

### BEMERKUNG SPEZIELL FÜR DIE SCHREIBTISCH-NUTZUNG

Dieses Produkt ist für die Verwendung auf dem Schreibtisch konzipiert, nicht für Digital Signage (elektronische Anzeigetafel) Anwendungen wie Deckenaufhängung oder Wandmontage.

### NEIGEN SIE DEN MONITOR NICHT ZU WEIT NACH UNTEN

Um mögliche Bildschirmschäden, wie beispielsweise ein Ablösen des LCD-Panels von der Blende zu vermeiden, achten Sie darauf, dass der Monitor nicht über den einstellbaren Bereich hinaus nach unten geneigt wird.

### VERWENDEN SIE KEINEN ALKOHOL ODER DESINFEKTIONSMITTEL AUF DEM MONITOR

Sprühen Sie Alkohol oder Desinfektionsmittel nicht direkt auf den Monitor und verwenden Sie diese nicht in der Nähe des Monitors. Wischen Sie den Monitor auch nicht mit einem Tuch oder Laken ab, das Alkohol oder Desinfektionsmittel enthält. Dies kann zu Verfärbungen, Beschädigungen oder Rissen am Gehäuse, zu Schäden an der Oberflächenbehandlung des LCD-Bildschirms und zur Beschädigung von Komponenten führen.

## SONSTIGES

### ERGONOMISCHE HINWEISE

Um eine Ermüdung der Augen auszuschliessen, sollten Sie den Monitor nicht vor einem grellen Hintergrund oder in einem dunklen Raum benutzen. Um optimalen Sehkomfort zu gewährleisten, sollte die Oberkante des Monitors knapp unterhalb Ihrer Augenhöhe liegen und der Abstand zwischen Augen und Monitor 40-60cm betragen. Wenn Sie den Monitor länger benutzen, sollten Sie mindestens 10 Minuten pro Stunde nicht in den Monitor schauen, um eine Überanstrengung der Augen zu vermeiden.

## BESONDERE HINWEISE ZU LCD-MONITOREN

Die folgenden Symptome stellen keine Störung dar, sondern sind normal:

### HINWEIS

- Wenn Sie das erste Mal Ihren LCD-Monitor anschalten, kann es bedingt durch Ihren Computer eintreten, dass das wiedergegebene Bild nicht in richtiger Grösse auf dem Monitor dargestellt wird. In diesem Fall stellen Sie bitte die Bildgrösse richtig ein.
- Leicht ungleiche Helligkeit je nach verwendetem Desktop-Layout.
- Sollten Sie nachdem Sie ein Bild über Stunden unverändert angezeigt haben, auf ein neues Bild wechseln, kommt es bauartbedingt zu einem sogenannten Geisterbild. Dieses Geisterbild verschwindet nach einiger Zeit von selbst oder Sie schalten das Gerät für einen längeren Zeitraum aus.

## KUNDENDIENST

### HINWEIS

Sollten Sie den Monitor für eine Service-Reparatur versenden müssen und Sie verfügen nicht mehr über die Originalverpackung, so wenden Sie sich bitte an Ihren Fachhändler, der Ihnen bei der Beschaffung einer Ersatz-Verpackung behilflich sein wird.

## REINIGUNGSHINWEISE

### ACHTUNG

- Ziehen Sie aus Sicherheitsgründen immer den Netzstecker, bevor Sie den Monitor reinigen.
- Sollten während der Reinigung flüssige oder feste Materialien in den Monitor gelangt sein, schalten Sie bitte Ihren Monitor sofort ab und ziehen Sie den Netzstecker ab. Benachrichtigen Sie dann bitte Ihren Fachhändler.

### VORSICHT

- Sprühen Sie Alkohol oder Desinfektionsmittel nicht direkt auf den Monitor und verwenden Sie diese nicht in der Nähe des Monitors. Wischen Sie den Monitor auch nicht mit einem Tuch oder Laken ab, das Alkohol oder Desinfektionsmittel enthält. Dies kann zu Verfärbungen, Beschädigungen oder Rissen am Gehäuse, zu Schäden an der Oberflächenbehandlung des LCD-Bildschirms und zur Beschädigung von Komponenten führen.
- Um mögliche Schäden am Monitor (LCD-Bildschirm / Gehäuse / Anschlussklemmen) oder Zubehör zu vermeiden, verwenden Sie niemals die folgenden starken Lösungsmittel oder Reinigungstücher. Dies kann zu Verfärbungen, Beschädigungen oder Rissen am Gehäuse, zu Schäden an der Oberflächenbehandlung des LCD-Bildschirms und zur Beschädigung von Komponenten führen.

Benzin	Hypochlorige Säure
Verdünner	Saure oder alkalische Lösungsmittel
Alkohol	Wachs
Bleichmittel	Schleifmittel
Peroxid	Bürogerätereiniger
Aceton	Glasreiniger
Methylenchlorid	Seidenpapier
Toluol	Feuchttücher
Ammoniak	Chemietücher
Natriumhypochloritlösung (Chlorbleiche)	Putzpapier

usw.

### HINWEIS

- Die Bildschirmoberfläche nicht mit einem rauen Gegenstand reinigen.
- Lassen Sie den LCD-Bildschirm nicht nass. Wenn Wassertropfen oder Ähnliches darauf gelangen, wischen Sie diese sofort mit einem trockenen, weichen Tuch ab. Andernfalls kann es zu Verfärbungen oder Flecken auf dem LCD-Bildschirm kommen. Darüber hinaus kann Feuchtigkeit in das Innere des Monitors gelangen und diesen beschädigen.
- Längerer Kontakt des Gehäuses mit Gummi- oder Kunststoffprodukten kann das Finish angreifen.

### Regelmäßige Pflege

Wischen Sie das Gehäuse vorsichtig mit einem weichen, trockenen Tuch ab. Wenn Ihr Monitor besonders schmutzig ist, tränken Sie ein Tuch mit Wasser und einem milden Reinigungsmittel, wringen Sie es gründlich aus und wischen Sie es anschließend sauber. Wischen Sie es sofort mit einem weichen, trockenen Tuch ab.

### Alkoholdesinfektion

Eine Alkoholdesinfektion kann zu Verfärbungen, Beschädigungen oder Rissen am Gehäuse, zu Schäden an der Oberflächenbehandlung des LCD-Bildschirms und zur Beschädigung von Komponenten führen. Stattdessen empfehlen wir, Ihre Hände vor und nach der Verwendung abseits des Monitors zu desinfizieren.

Wenn Sie den Monitor unbedingt mit Alkohol desinfizieren müssen, beachten Sie bitte die oben genannten Warnungen und Vorsichtsmaßnahmen. Vermeiden Sie außerdem eine häufige Desinfektion mit Alkohol.

# VOR DER BEDIENUNG DES MONITORS

## LEISTUNGSMERKMALE

- ◆ Unterstützt Auflösungen von bis zu 2560 × 1440
- ◆ Hoher Kontrast 1000:1 (Typisch), Erweiterte Kontrast-Funktion ist verfügbar, Helligkeit 400cd/m<sup>2</sup> (Typisch) : G-MASTER GB3272QSU
- ◆ Hoher Kontrast 4000:1 (Typisch), Erweiterte Kontrast-Funktion ist verfügbar, Helligkeit 400cd/m<sup>2</sup> (Typisch) : G-MASTER GB3295QSU
- ◆ Reaktionszeit für bewegte Bilder 0,5ms : G-MASTER GB3272QSU
- ◆ Reaktionszeit für bewegte Bilder 0,4ms : G-MASTER GB3295QSU
- ◆ Flicker-Free
- ◆ Blauton Reduzierung
- ◆ Digitale Weichzeichnung von Schrift
- ◆ Zwei 5W-Stereo-Lautsprecher
- ◆ Standby Funktion
- ◆ Konform mit VESA-Montage-Standard (100mm×100mm)
- ◆ Aufnahmevorrichtung für Diebstahlsicherung

## PACKUNGSGEHALT

Ihr iiyama LCD-Monitor-Paket enthält das folgende Zubehör. Überprüfen Sie bitte den Lieferumfang des Pakets auf Vollständigkeit. Wenn eine Komponente fehlt oder beschädigt ist, setzen Sie sich bitte mit Ihrem zuständigen iiyama-Händler oder iiyama-Büro vor Ort in Verbindung.

- |                       |                                   |
|-----------------------|-----------------------------------|
| ■ Netzkabel*          | ■ Ständerhals                     |
| ■ HDMI Kabel          | ■ Ständerbasis mit einer Schraube |
| ■ DisplayPort Kabel   | ■ Schraubendreher                 |
| ■ USB Kabel (Typ-A-B) | ■ Sicherheits-Handbuch            |
| ■ VESA-Platte         | ■ Leitfaden zur Inbetriebnahme    |

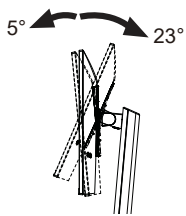
**VORSICHT** \* Wenn Sie ein Netzkabel verwenden, das nicht von iiyama bereitgestellt wird, haben Sie kein Anrecht auf jegliche durch Garantien abgedeckte Schadensersatzansprüche, falls es zu Problemen oder Schäden kommen sollte.

Zum Netzanschluss dieses Gerätes ist eine geprüfte Leitung zu verwenden. Es ist eine Leitung vom Typ: H05VVF, 3G, 0,75mm<sup>2</sup> oder besser einzusetzen.

## VERWENDUNG VON ARM ODER STÄNDER

### VORSICHT

- Dieses Produkt ist für die Verwendung auf dem Schreibtisch konzipiert, nicht für Digital Signage (elektronische Anzeigetafel) Anwendungen wie Deckenaufhängung oder Wandmontage.
- Stellen Sie vor dem Einbau sicher, dass der Monitorarm oder der Monitorarm-Ständer stark genug ist, damit er das erforderliche Gewicht des Monitors und der Halterung aufnehmen kann.
- Der Monitorwinkel muss innerhalb von 23° nach oben und 5° nach unten liegen. Dieses Produkt kann nicht außerhalb dieses Bereichs nach oben oder unten verwendet werden.
- Wenn der Monitor in einem Winkel von mehr als 5° nach unten verwendet (installiert) wird, kann sich das LCD von der Blende lösen und herunterfallen, was zu Schäden führt. Darüber hinaus werden solche Fälle nicht durch Support oder Garantie abgedeckt.
- Überprüfen Sie regelmäßig die Festigkeit der Schrauben. Wenn die Schrauben nicht fest genug sind, kann der Monitor abfallen und Verletzungen oder Schäden verursachen.

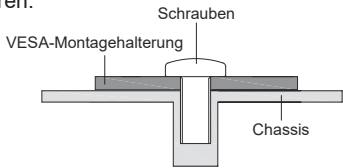


### [ MONITORARM ODER MONITORARMSTÄNDER ]

### VORSICHT

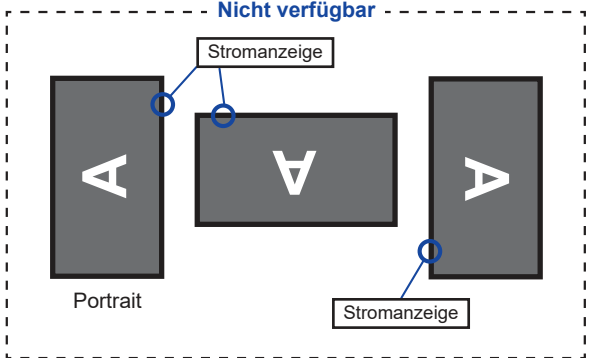
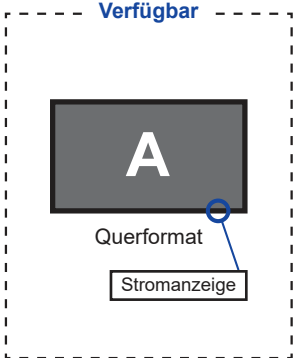
Wenn Sie einen Monitorarm oder Monitorarmständer verwenden, berücksichtigen Sie die Dicke der VESA-Montagehalterung und verwenden Sie vier M4×8mm-Schrauben, um sie am Monitor zu befestigen. Achten Sie darauf, dass alle Schrauben richtig angezogen und gesichert sind. Die Verwendung von Schrauben, die länger sind als diese, kann zu einem elektrischen Schlag oder einer Beschädigung führen, da sie die elektrischen Teile im Inneren des Monitors berühren.

Bei diesem Produkt wird von einer maximalen Dicke der VESA-Montagehalterung von 2,5mm ausgegangen.



### [ QUERFORMAT MODE ]

Dieser Monitor kann nur im Querformat verwendet werden. Drehen oder betreiben Sie den Monitor nicht in einer anderen Ausrichtung als im Querformat.



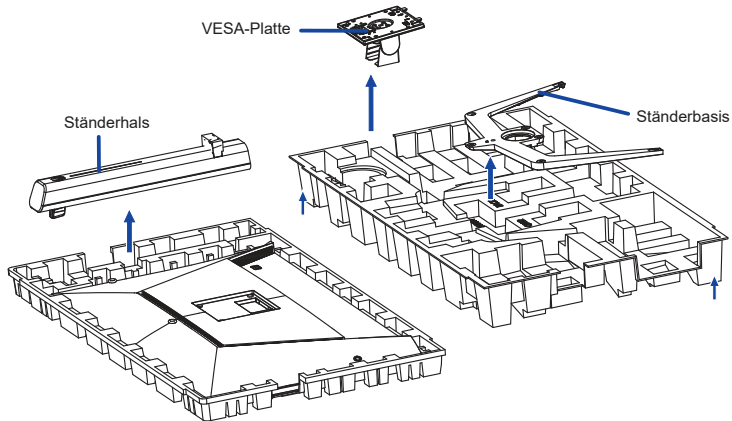
# INSTALLATION DES STÄNDER

## VORSICHT

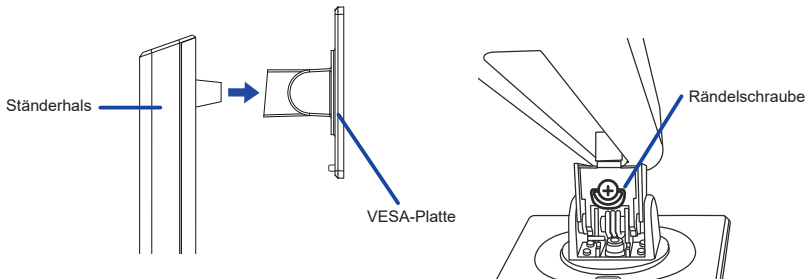
- Stellen Sie den Monitor auf eine stabile Fläche. Wenn der Monitor herunterfällt, kann es zu Verletzungen oder Beschädigungen kommen.
- Setzen Sie den Monitor keinen starken Stößen aus. Er könnte dadurch beschädigt werden.
- Trennen Sie den Monitor von der Netzquelle ab bevor Sie den Fuß de-/ installieren, um das Risiko von Stromschlag oder Beschädigung zu vermeiden.
- Überprüfen Sie regelmäßig die Festigkeit der Schrauben. Wenn die Schrauben nicht fest genug sind, kann der Monitor abfallen und Verletzungen oder Schäden verursachen.

## <Installation>

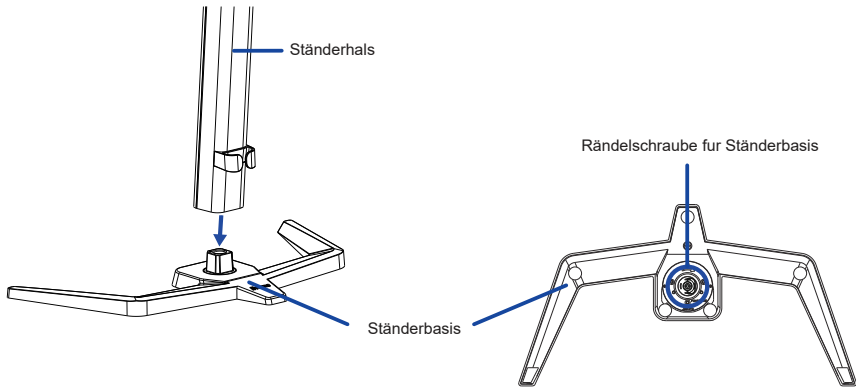
- ① Legen Sie den gesamten aus dem Karton entnommenen Inhalt mit der Vorderseite nach unten auf eine ebene Fläche.
- ② Entfernen Sie die hintere Abdeckung und den VESA-Platte, Ständerhals und die Ständerbasis.



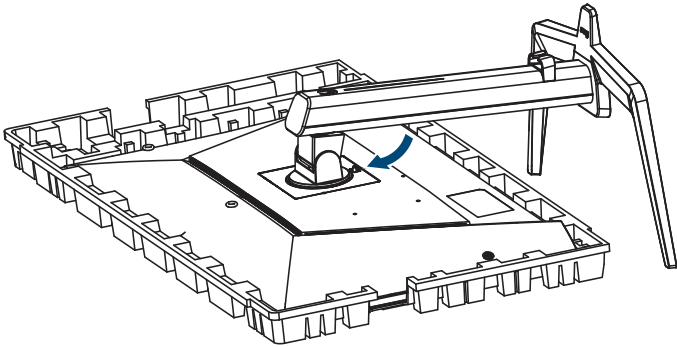
- ③ Befestigen Sie den Standhals an der VESA-Platte und ziehen Sie dann die Rändelschraube fest mit dem mitgelieferten Schraubendreher es zu sichern.



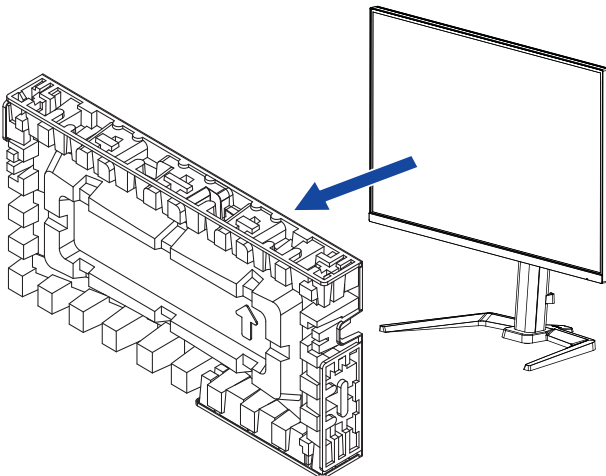
- ④ Installieren Sie die Standhals am Ständerbasis und ziehen Sie dann die Rändelschraube fest, um sie zu sichern.



- ⑤ Halten Sie den Monitor und führen sie den zusammengebauten Ständer in die Halterung bis er einrastet.

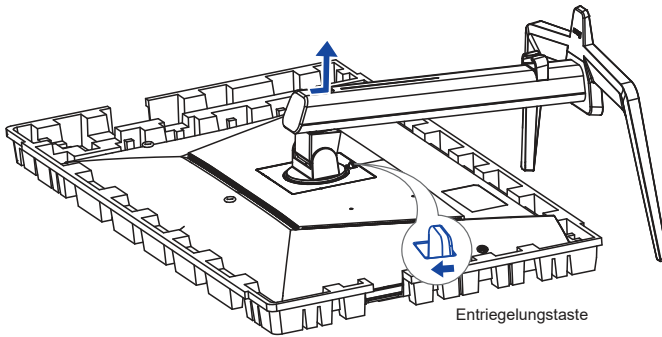


- ⑥ Positionieren Sie den Monitor aufrecht, und entfernen Sie die Schutzabdeckung von der Vorderseite des Monitors.



### <Entfernen>

- ① Stellen Sie das vordere Styropor auf eine ebene Fläche und legen Sie den Monitor mit der Vorderseite nach unten darauf.
- ② Drücken Sie die Entriegelungstaste, um den Ständer zu entfernen.

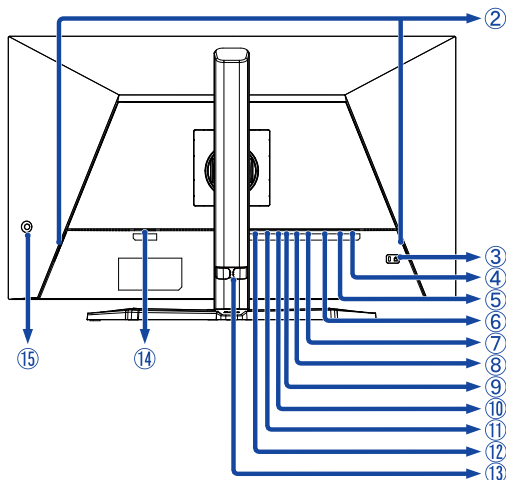
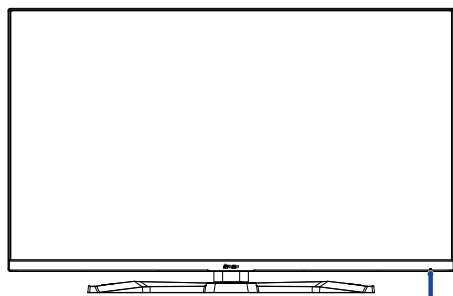


- ③ Lösen Sie die Rändelschraube mit dem mitgelieferten Schraubendreher um die Standhals vom VESA-Platte zu entfernen.
- ④ Lösen Sie die Rändelschraube, um die Ständerbasis vom Standhals zu entfernen.

# FUNKTIONSELEMENTE UND ANSCHLÜSSE

<Frontseite>

<Rückseite>



DEUTSCH

- ① Stromanzeige

**HINWEIS** Blau: Normaler Betrieb  
Orange: Standby-Modus

- ② Lautsprecher
- ③ Schlüsselloch für Sicherheitsschloss (🔒)

**HINWEIS** Sie können ein Sicherheitsschloss und -kabel anbringen, um zu verhindern, dass der Monitor ohne Erlaubnis entfernt wird.

- ④ Kopfhöreranschluss (🎧)

**HINWEIS** Der ordnungsgemäße Betrieb von angeschlossenen externen Geräten (außer Kopfhörern) kann nicht garantiert werden.

- ⑤ DisplayPort-Anschluss (DP)
- ⑥ HDMI-Anschluss (HDMI 2)
- ⑦ HDMI-Anschluss (HDMI 1)
- ⑧ USB-Typ-B-UP-Anschluss (🔌🔄)
- ⑨ USB-Typ-A-DOWN-Anschlüsse (🔌 USB3,2 Gen 1: 5Gbps, 5V, 900mA)
- ⑩ USB-Typ-A-DOWN-Anschlüsse (🔌 USB3,2 Gen 1: 5Gbps, 5V, 900mA)
- ⑪ USB-Typ-C-DOWN-Anschluss (🔌 USB3,2 Gen 1: 5Gbps, 5V, 1,5A)
- ⑫ USB-Typ-C-DOWN-Anschluss (🔌 USB3,2 Gen 1: 5Gbps, 5V, 1,5A)
- ⑬ Kabellhalter
- ⑭ AC-Anschluss (⚡: Alternating current)
- ⑮ Joystick (🕹)

Power / Menü [Center]

**HINWEIS** Durch kurzes Drücken wird der Monitor eingeschaltet.  
Durch langes Drücken für 6 Sekunden wird der Monitor ausgeschaltet.

Oben / Signal Select [↕] **Direkte**

Unten [↕]

Links / i-Style Color / Nacht Modus / Blauton Reduz. [↔] \* **Shortcut**

Rechts / Lautstärke [↔] \* **Direkte**

\* Richtung bei Betrachtung des Bildschirms von vorne

## MONITOR ANSCHLIESSEN

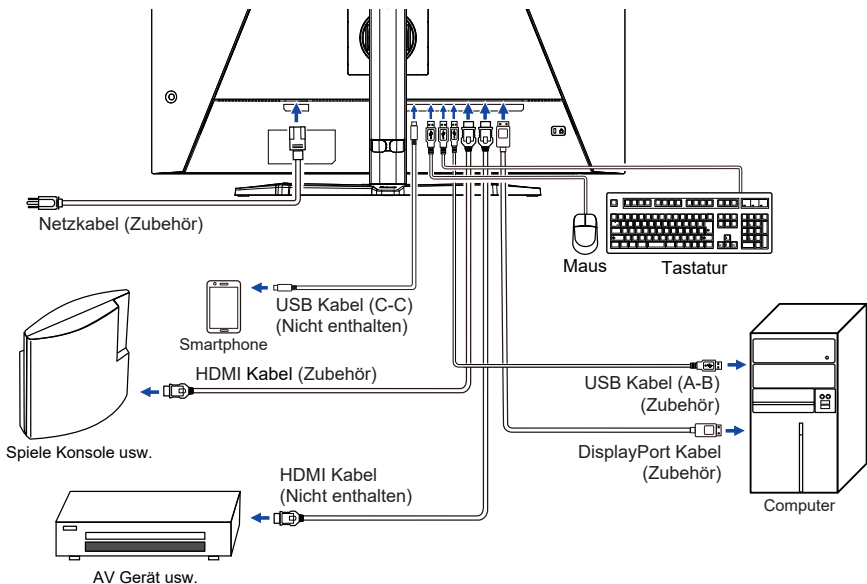
- ① Schalten Sie Ihren Monitor sowie Computer ein.
- ② Schließen Sie den Computer mit dem Signalkabel an den Monitor an.
- ③ Benutzen sie das USB Kabel um den Monitor mit dem Computer zu verbinden.
- ④ Schließen Sie das Netzkabel erst an den Monitor und dann an das Netzteil an.
- ⑤ Schalten Sie Ihren Monitor sowie Computer ein.

### HINWEIS

- Bitte bestätigen Sie, dass das Verteilungssystem in der Gebäudeinstallation den Trennschalter mit 120/240V, 20A (maximal) vorsieht.
- Die Signalkabel, die zum Anschließen des Computers und des Monitors verwendet werden, können sich je nach benutztem Computer unterscheiden. Bei einer falschen Verbindung kann es zu schwerwiegenden Schäden am Monitor und Computer kommen. Das mit dem Monitor gelieferte Kabel eignet sich für einen standardmäßigen Anschluss. Falls ein besonderes Kabel erforderlich ist, wenden Sie sich bitte umgehend an Ihren iiyama-Händler vor Ort oder eine regionale iiyama-Vertretung.
- Geräte der Schutzklasse I des Typs A müssen mit Schutzerde verbunden sein.
- Die Netzanschlusssteckdose sollte nahe am Gerät angebracht und leicht zugänglich sein.
- Übermäßiger Schalldruck von Ohr-/Kopfhörern kann einen Hörschaden/ Hörverlust bewirken.

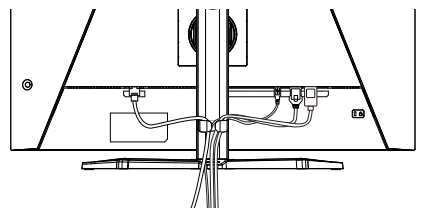
### [ Beispiel für Verbindung ]

<Rückseite>



### [ Sammeln Sie Kabel ]

Führen Sie die Kabel durch den Kabellhalter, um sie zu bündeln.



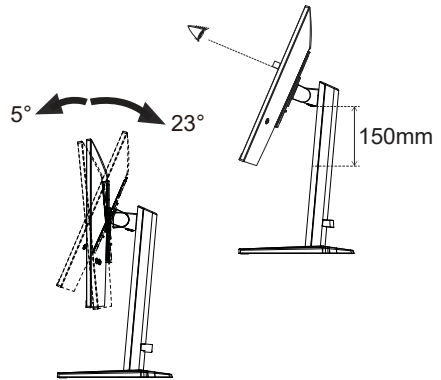
## COMPUTER-EINSTELLUNG

### ■ Signaltiming

Siehe Seite 32, wenn Sie das gewünschte Signaltiming einstellen möchten: KONFORMES TIMING.

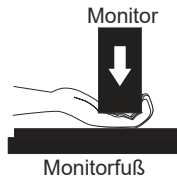
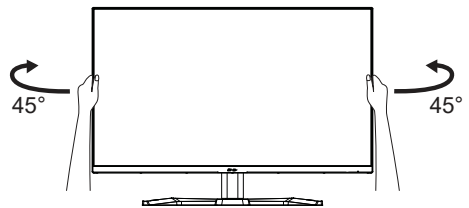
## AUSTRICHTUNG DER HÖHE UND DES BETRACHTUNGSWINKELS

- Für ein optimales Arbeiten sollten Sie direkt von vorne auf den Schirm blicken. Richten Sie den Winkel und Höhe des Monitors wunschgemäß aus.
- Halten Sie beim Ändern des Neigungswinkels und Höhe das Panel mit einer Hand fest, um ein Umkippen des LCD-Monitors zu verhindern.
- Sie können nun die Höhe auf bis zu 150mm und den Winkel um bis zu 45° nach links und rechts, drehen sowie um 23° nach hinten kippen und 5° nach vorn kippen.



### HINWEIS

- Berühren Sie den LCD-Bildschirm nicht, wenn Sie die Höhe oder den Winkel ändern. Dies kann den LCD-Bildschirm beschädigen oder zerbrechen.
- Achten Sie darauf, Ihre Finger oder Hände nicht in den beweglichen Teil des Ständers zu klemmen, wenn Sie den Winkel ändern.
- Senken Sie den Monitor beim Einstellen der Höhe nicht kräftig ab, während Sie Ihre Hand zwischen dem unteren Teil des Monitors und dem Monitorfuß.



# MONITOR BEDIENEN

Um das bestmögliche Bild zu bieten, besitzt der iiyama-LCD-Monitor die Voreinstellung KONFORMES TIMING, die auf Seite 32 erläutert wird. Sie können das Bild auch auf folgende Weise einstellen.

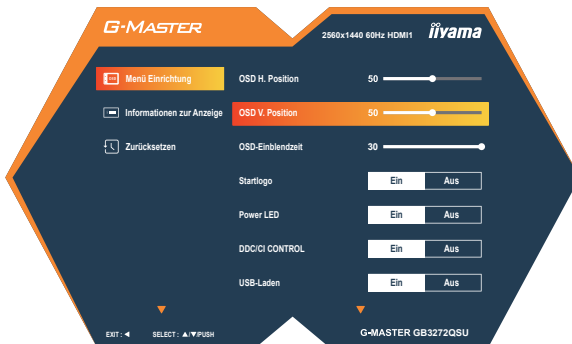
- 1 Drücken Sie den Joystick [Center] auf dem Monitor, um die On-Screen-Display-Funktion zu starten. Es gibt zusätzliche Menüpunkte, die durch Kippen des Joysticks [↔/↕] umgeschaltet werden können.



- 2 Wählen Sie den Menüpunkt, der das Einstellungssymbol für die gewünschte Einstellung enthält. Drücken Sie den Joystick. Neigen Sie dann den Joystick [↕/↔], um das gewünschte Einstellungssymbol hervorzuheben.
- 3 Drücken Sie den Joystick erneut. Neigen Sie den Joystick [↔/↕], um die entsprechende Anpassung oder Einstellung vorzunehmen.
- 4 Drücken Sie den Joystick und neigen Sie ihn dann [↔], um das Menü zu verlassen, und die gerade vorgenommenen Einstellungen werden automatisch gespeichert.

Um beispielsweise die vertikale OSD-Position zu korrigieren, wählen Sie den Menüpunkt **Menü Einrichtung** und drücken Sie dann den Joystick. Wählen Sie dann **OSD V. Position**, indem Sie den Joystick [↕/↔] neigen.

Eine Anpassungsskala wird aktiv, nachdem Sie den Joystick gedrückt haben. Neigen Sie dann den Joystick [↔/↕], um die Einstellungen für die vertikale OSD-Position zu ändern. Die vertikale OSD-Position der Gesamtanzeige sollte sich dabei entsprechend ändern.



Drücken Sie den Joystick und kippen Sie ihn schließlich [↔], um das Menü zu verlassen. Alle vorgenommenen Änderungen werden dann gespeichert.

## HINWEIS

- Wenn die Joystick-Bedienung während der Einstellung abgebrochen wird, verschwindet die Bildschirmanzeige, wenn die für die **OSD-Einblendzeit** eingestellte Zeit abgelaufen ist. Auch das Kippen des Joysticks [↔], um vorhergehendes Menü zurückzubringen und die Bildschirmanzeige abzustellen.
- Wenn das Menü automatisch ausgeblendet wird, werden alle vorgenommenen Einstellungen automatisch gespeichert. Während Sie das Menü verwenden, sollte der Monitor nicht ausgeschaltet werden.

Bitte haben Sie im Voraus Verständnis dafür, dass das Ändern einiger Menüpunkte Auswirkungen auf andere Anpassungen oder Einstellungen haben kann.



Untermenü	Problem / Option		Joystick
Kontrast Contrast	Zu matt Zu intensiv		
Helligkeit *1 Brightness	Zu dunkel Zu hell		 
Overdrive *2 Overdrive	Aus / 1 / 2 / 3 / 4 / 5 Er verbessert die Graustufe Antwortzeit der LCD Verkleidung. Ein höheres Niveau ergibt ein schnelleres die Antnortzeit.		 
HDR HDR	Ein	Für HDR (High Dynamic Range)-Signal	
	Aus	Für normales Signal	
Adaptive Sync Adaptive Sync	Ein	Aktiviert die Adaptive Sync Funktion.	
	Aus	Deaktiviert die Adaptive Sync Funktion.	
Erw. Kontrast Adv. Contrast	Ein	Erhöhtes Kontrastverhältnis	
	Aus	Typisches Kontrastverhältnis	
Nacht Modus Night Mode	Aus	Normal	
	Mode 1	Geringe Helligkeit	
	Mode 2	Geringe Helligkeit als im Mode 1	
	Mode 3	Geringe Helligkeit als im Mode 2	
Blauton Reduz. Blue Light Reducer	Aus	Normal	
	Mode 1	Blaues Licht ist reduziert.	
	Mode 2	Blaues Licht ist mehr als in Mode 1 reduziert.	
	Mode 3	Blaues Licht ist mehr als in Mode 2 reduziert.	
Red. Motion Blur Motion Blur Red.	Aus / 1 / 2 / 3 / 4 / 5 / 6 / 7 Reduziert Bewegungsunschärfe auf dem LCD-Panel. Nur verfügbar, wenn die Bildwiederholfrequenz 75Hz oder mehr beträgt.		 
Gamma Gamma	1.8	Hoher Kontrast	
	2.2	Normal	
	2.6	Dunkel	

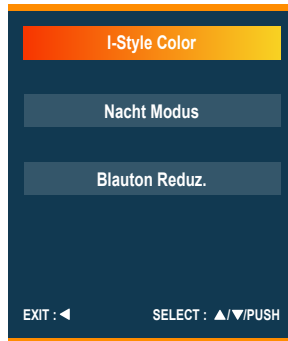
\*1 Stellen Sie die Helligkeit neu ein, wenn Sie den Monitor in einem dunklen Raum benutzen und Sie das Gefühl haben, dass dies zu hell wirkt.

\*2 Deaktiviert, wenn Direkt-Drive-Modus nicht aktiv ist.

## Shortcut

Sie können Menüelemente überspringen und den Bildschirm für die Optioneneinstellung auf folgende Weise direkt anzeigen.

- Nacht Modus: Kippen Sie den Joystick nach links [↵], wenn das Menü nicht angezeigt wird.
- Blauton Reduz.: Kippen Sie den Joystick nach links [↵], wenn das Menü nicht angezeigt wird.



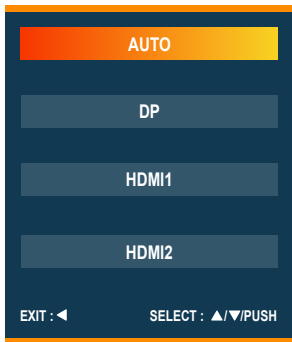


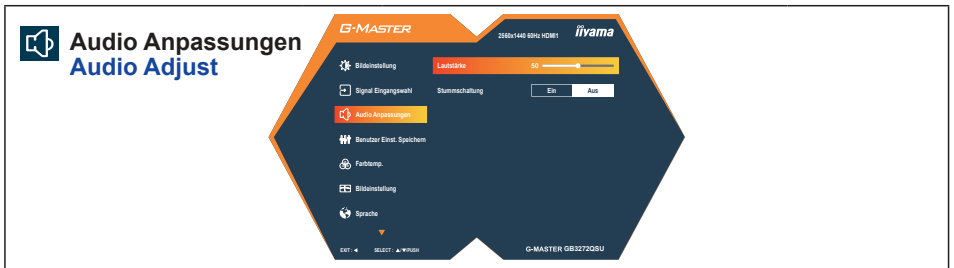
Untermenü	Option		
Eingangsquelle Input Source	Auto	Suchen Sie nach einer verfügbaren Eingangsquelle und wählen Sie diese automatisch aus.	
	Manuell	HDMI 1	Wählen Sie den HDMI 1-Eingang.
		HDMI 2	Wählen Sie den HDMI 2-Eingang.
		DisplayPort	Wählen Sie den DisplayPort-Eingang.
<div style="background-color: #0056b3; color: white; padding: 5px; margin-top: 10px;"><b>HINWEIS</b></div> Die Option Auto ermöglicht die automatische Auswahl der verfügbaren Eingangsquellen. Die Eingangsquelle vom Computer im standby-modus kann nicht ausgewählt werden. Wenn Sie eine der Eingangsquellen manuell auswählen, wird die andere Quelle nicht automatisch ausgewählt.			



**Direkte**

Sie können Menüelemente überspringen und den Bildschirm für die Optioneneinstellung auf folgende Weise direkt anzeigen.

- Signal Eingangswahl: Kippen Sie den Joystick nach oben [↕], wenn das Menü nicht angezeigt wird, wird das folgende Menü angezeigt.



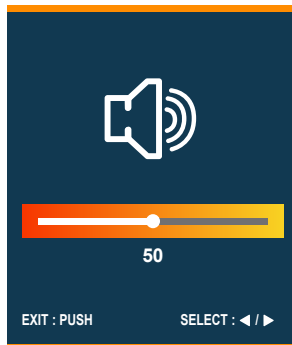


Untermenü	Problem / Option	Joystick
Lautstärke Volume	Zu leise Zu laut	 
Stummschaltung Mute	Ein   Schalten Sie den Ton vorübergehend aus. Aus   Setzen Sie die Lautstärke auf den vorherigen Wert zurück.	

**Direkte**

Sie können Menüelemente überspringen und den Bildschirm für die Optioneneinstellung auf folgende Weise direkt anzeigen.

- Lautstärke: Kippen Sie den Joystick nach rechts [→], wenn das Menü nicht angezeigt wird.





## Benutzer Einst. Speichern Store User Setting



Untermenü	Option	
Benutzer-Modus User Modes	User Mode 1	Speichern Sie die Einstellungen der Bildschirmeinstellung.
	User Mode 2	
	User Mode 3	

### HINWEIS

Der Monitor speichert Ihre angepassten Einstellungen unten. Diese Einstellungen können später über die i-Style Color-Optionen aufgerufen werden.

Kontrast, Helligkeit, Overdrive, HDR, Adaptive Sync, Erw. Kontrast, Nacht Modus, Blauton Reduz., Red. Motion Blur, Gamma, Lautstärke, Farbtemp., X-Res Technologie, Schärfe, Direkt-Drive-Modus, Video Mode Anpassungen



# Farbtemp. Color Settings



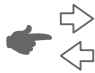
Untermenü	Problem / Option		Joystick	
6-Achsen 6-Axis	Farbton	Rot	Zu schwach Zu stark	
		Gelb		
		Grün		
		Cyan		
		Blau		
		Magenta		
	Saettigung	Red	Zu schwach Zu stark	
		Yellow		
		Green		
		Cyan		
		Blue		
		Magenta		
Farbtemperatur Color Temperature	Kalt	Kalte Farbe		
	Normal	Normale Farbe		
	Warm	Warme Farbe		
	sRGB	sRGB		
Benutzer Einstellungen User Preset	Rot	Zu schwach		
	Grün	Zu stark		
	Blau			
Schwarzwert Black Tuner	Von -5 bis +5 Sie können Dunkle Farbtöne einstellen.			

## HINWEIS

sRGB ist ein internationaler Standard welcher die Farbdarstellung verschiedener Equipment definiert und vereinheitlicht.  
Die Funktionen Kontrast, Helligkeit, i-Style Color, Erw. Kontrast, ECO, Gamma und Blauton Reduz. during sRGB mode nicht verändert werden solange die Farbtemp. auf sRGB eingestellt ist.

**Bildeinstellung**  
**Image Adjust**



Untermenü	Option	Joystick
i-Style Color i-Style Color <span style="background-color: #0070C0; color: white; padding: 2px 5px; font-weight: bold;">Shortcut</span>	Aus	Kehren Sie zu einem durch Farbanpassung festgelegten Zustand zurück, mit Ausnahme von i-Style Color.
	Standard	Für allgemeine Windows-Umgebungen und standardmäßige Monitoreinstellungen geeignet
	Sport Spiel	Für Sport Spielumwelt
	FPS Spiel	Für FPS Spielumwelt
	Strategie Spiel	Für Strategie Spielumwelt
	Text	Für die Textbearbeitung und -anzeigen in einer Textverarbeitungsumgebung
	User Mode 1	Individuelle Einstellungen anlegen.
	User Mode 2	Individuelle Einstellungen anlegen.
	User Mode 3	Individuelle Einstellungen anlegen.
X-Res Technologie *1 X-Res Technology	Aus	Normal
	Weich	Verbessern Sie die Bildkante.
	Mittel	Verbessert den Bildrand mehr als die Option Weich.
	Hart	Verbessern Sie den Bildrand stärker als die Option Mittel.
Schärfe Sharpness	Sie können die Bildqualität von 1 bis 6 (scharf bis unscharf) einstellen. Neigen [↔], um die Bildqualität der Reihe nach zu ändern. Neigen [↔], um die Bildqualität in umgekehrter Reihenfolge zu ändern. 	
HDMI Bereich *1,2 HDMI Range	Vollbild	Für ein Signal mit vollständiger Farbskala
	Begrenzter	Für ein Signal mit reduzierter Farbskala
Direkt-Drive-Modus *1 Direct Drive Mode	Ein	Reduziert den Input time-lag.
	Aus	Typisches

**HINWEIS**

Eine Änderung der Auflösung und Bildwiederholfrequenz oder das Aus-, Einschalten des Gerätes kann die Direkt-Drive-Modus Funktion wieder deaktivieren.

Untermenü	Option	
Video Mode Anpassungen Video Mode Adjust	Vollbild	Ganzflächige Darstellung
	Aspect * <sup>3</sup>	Max. Vergrößerung unter Beibehaltung des original Seitenverhältnisses
	1 zu 1 * <sup>4</sup>	Das Bild wird im 1:1 Format dargestellt.
	17"	Das Bild als 17-Zoll-Bildschirmgröße (5 : 4) anzeigen.
	19"	Das Bild als 19-Zoll-Bildschirmgröße (5 : 4) anzeigen.
	19.5"	Das Bild als 19,5-Zoll-Bildschirmgröße (16 : 9) anzeigen.
	21.5"	Das Bild als 21,5-Zoll-Bildschirmgröße (16 : 9) anzeigen.
	23"	Das Bild als 23-Zoll-Bildschirmgröße (16 : 9) anzeigen.
	24"	Das Bild als 24-Zoll-Bildschirmgröße (16 : 9) anzeigen.
27"	Das Bild als 27-Zoll-Bildschirmgröße (16 : 9) anzeigen.	

\*<sup>1</sup> Deaktiviert, wenn HDR aktiv ist.

\*<sup>2</sup> Nur für HDMI-Eingang verfügbar.

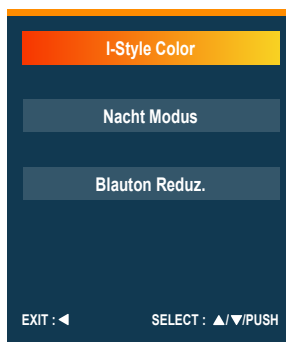
\*<sup>3</sup> Nur in den Auflösungen 4:3 und 5:4 verfügbar.

\*<sup>4</sup> Nur verfügbar, wenn die Auflösung weniger als 2560 × 1440 beträgt und die Bildwiederholfrequenz 75Hz oder weniger beträgt.

## Shortcut

Sie können Menüelemente überspringen und den Bildschirm für die Optioneneinstellung auf folgende Weise direkt anzeigen.

- i-Style Color: Kippen Sie den Joystick nach links [↵], wenn das Menü nicht angezeigt wird.



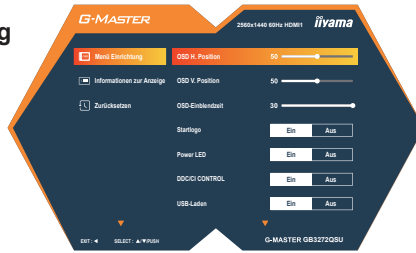


Option

English	Englisch	Français	Französisch
Español	Spanisch	日本語	Japanisch
Italiano	Italienisch	Polski	Polnisch
Nederlands	Niederländisch	Česky	Tschechisch
Русский	Russisch	Ukrainian	Ukrainisch
Deutsch	Deutsch		



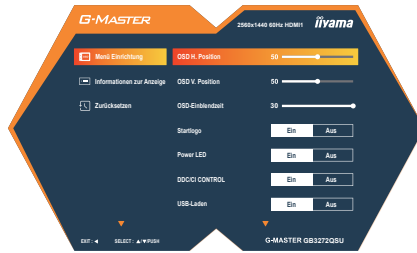
## Menu Einrichtung Setup Menu



Untermenü	Problem / Option		Joystick
OSD H. Position OSD Horizontal Position	OSD zu weit links		
	OSD zu weit rechts		
OSD V. Position OSD Vertical Position	OSD zu weit unten		
	OSD zu weit oben		
OSD-Einblendzeit OSD Time	Sie können die Anzeigzeit für das OSD-Menü auf 5 bis 30 Sekunden einstellen.		
Startlogo Opening Logo	Ein	G-MASTER Logo wird beim Einschalten angezeigt.	
	Aus	G-MASTER Logo wird beim Einschalten nicht angezeigt.	
Power-LED Power LED	Ein	Die Stromanzeige ist eingeschalten.	
	Aus	Die Stromanzeige ist ausgeschalten.	
<b>HINWEIS</b> Wenn sie die Stromanzeige stört, schalten sie diese aus.			
DDC/CI-Steuerung DDC/CI Control	Ein	Aktiviert die DDC/CI-Funktion.	
	Aus	Deaktiviert die DDC/CI-Funktion.	
USB-Laden USB Charge	Ein	USB-Geräte können auch dann aufgeladen werden, wenn sich der Monitor im Standby Modus befindet.	
	Aus	USB-Geräte können nicht aufgeladen werden, wenn sich der Monitor im Standby Modus befindet.	
<b>HINWEIS</b> Wenn der Monitor ausgeschaltet ist, können die USB-Peripheriegeräte nicht aufgeladen werden, selbst wenn die USB-Laden-Funktion eingeschaltet ist.			



## Menü Einrichtung Setup Menu



Adjustment Item	Option		
PIP/PBP *1 PIP/PBP	Aus	Die PIP/PBP-Funktion ist ausgeschaltet.	
	PiP	Sub-Bild wird im Hauptbild angezeigt.	
	PbPLR	Hauptbild angezeigt wird links und Sub-Bild rechts.	
	Sub Eingang *2	HDMI 1	Wählt HDMI für das Sub-Bild aus.
		HDMI 2	
		DP	Wählt DisplayPort für das Sub-Bild aus.
		USB C	Wählt USB Typ-C für das Sub-Bild aus.
	PiP Position *3	Oben Rechts	Sub-Bild oben rechts darstellen.
		Unten Rechts	Sub-Bild unten rechts darstellen.
		Unten Links	Sub-Bild unten links darstellen.
		Oben Links	Sub-Bild oben links darstellen.
	PiP Größe *3	Klein	Sub-Bild Anzeige verkleinern.
		Mittel	Normale Größe des Sub-Bild
		Groß	Sub-Bild Anzeige vergrößern.
Wechseln *2	Nein	Kehrt zum Normalzustand zurück.	
	Ja	Tauscht das Haupt / Sub-Bild aus.	

\*1 PiP = Picture In Picture, mit dieser Funktion können Sie zwei verschiedene Bilder anzeigen.  
PbP = Picture By Picture, mit dieser Funktion können Sie maximal zwei verschiedene Bilder anzeigen.

\*2 Verfügbar im Modus "PiP" oder "PbP LR".

\*3 Nur im Modus "PiP" verfügbar.

Untermenü	Option
Informationen zur Anzeige Display Information	Zeigt Informationen über die aktuelle Signaleingabe von der Grafikkarte des Computers.
<b>HINWEIS</b>	In der Bedienungsanleitung der Grafikkarte finden Sie weitere Informationen über Änderung und Aktualisierung der Auflösung.

Untermenü	Option
Alles zurücksetzen? Reset All?	Ja Einstellungen ab Werk werden wiederhergestellt.

## ● Sperrmodus

### <OSD-Menü>

1. Die OSD-Sperre wird aktiviert, wenn Sie den Joystick etwa 10 Sekunden lang nach unten kippen [ ⚡ ]. Wenn Sie versuchen, durch Drücken einer der Tasten auf das OSD zuzugreifen, wird die Meldung "OSD GESPERRT" auf dem Bildschirm angezeigt.
2. Die OSD-Sperre wird deaktiviert, wenn Sie den Joystick erneut für etwa 10 Sekunden nach unten [ ⚡ ] neigen.

### <Power-Taste>

1. Die Sperre der Einschalttaste wird durch Neigen des Joysticks nach oben aktiviert [ ⚡ ] für etwa 10 Sekunden. Das Sperren der Netztaaste bedeutet, dass der Monitor nicht ausgeschaltet werden kann, solange die Netztaaste gesperrt ist. Wenn Sie die Netztaaste drücken, wird die Meldung "NETZTAASTE GESPERRT" auf dem Bildschirm angezeigt.
2. Die Sperre der Einschalttaste wird durch Neigen des Joysticks nach oben deaktiviert [ ⚡ ] erneut etwa 10 Sekunden lang gedrückt wird.

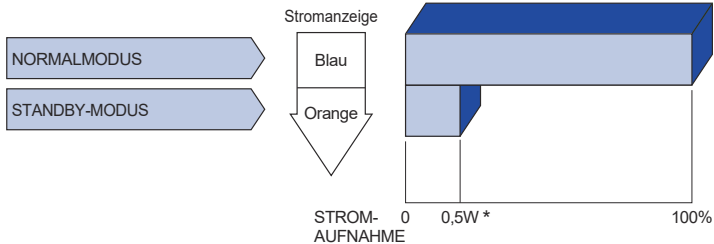
## STANDBY FUNKTION

Dieses Produkt verfügt über die Standby Funktion. Wenn die Funktion aktiviert ist, wird unnötiger Stromverbrauch durch den Monitor reduziert, während der Monitor nicht bedient wird.

Der Monitor verhält sich für die Standby folgendermaßen. Die Funktion zur Standby, einschließlich der Einstellungen für den Timer, wird vom Betriebssystem gesteuert. Lesen Sie die Bedienungsanleitung für das Betriebssystem, um Informationen über die Konfiguration zu finden.

### ■ Standby-Modus

Wenn das Videosignal vom Computer nicht aktiv sind, geht der Monitor in den Standby-Modus über, in dem der Stromverbrauch auf 0,5W oder weniger\*. Der Bildschirm wird dunkel, und die Stromanzeige leuchtet orangen auf. Sie können den Monitor aus dem Standby-Modus in wenigen Sekunden wiederaufwecken, wenn Sie entweder auf die Tastatur drücken oder die Maus bewegen.



\* Wenn die USB-Geräte nicht angeschlossen sind.

# FEHLERSUCHE

Falls der Monitor nicht richtig arbeitet, suchen Sie bitte zuerst an Hand dieser Liste nach der Ursache:

1. Überprüfen Sie die Einstellungen wie im Abschnitt MONITOR BEDIENEN beschrieben. Falls der Monitor kein Bild darstellt, gehen Sie zu Punkt 2.
2. Wenn das Problem nicht behoben ist, suchen Sie die Ursache wie unten beschrieben.
3. Sollten Sie ein Problem bemerken, das nicht in der Liste aufgeführt ist und Sie nicht anhand der Vorschläge beheben können, schalten Sie den Monitor aus, trennen Sie den Netzstecker vom Gerät und wenden Sie sich für weitere Hilfe an Ihren Fachhändler.

Problem		Abhilfe
①	Kein Bild.	
	(Stromanzeige ist aus)	<input type="checkbox"/> Steck das Netzkabel richtig? <input type="checkbox"/> Ein/Aus-Schalter auf Ein? <input type="checkbox"/> Überprüfen Sie mit Hilfe eines anderen Gerätes ob überhaupt Strom vorhanden ist.
	(Stromanzeige ist blau)	<input type="checkbox"/> Ist der Bildschirmschoner aktiviert? Zur Überprüfung bewegen Sie die Maus oder drücken Sie eine Taste des Keyboards. <input type="checkbox"/> Drehen Sie Kontrast und/oder Helligkeit auf. <input type="checkbox"/> Ist der Computer eingeschaltet? <input type="checkbox"/> Ist das Signalkabel richtig eingesteckt? <input type="checkbox"/> Entspricht das Signal Timing den Werten des Monitors?
	(Stromanzeige ist orange)	<input type="checkbox"/> Falls der Monitor im Standby-Modus ist, bewegen Sie die Maus oder drücken Sie eine Taste des Keyboards. <input type="checkbox"/> Ist der Computer eingeschaltet? <input type="checkbox"/> Ist das Signalkabel richtig eingesteckt? <input type="checkbox"/> Entspricht das Signal Timing den Werten des Monitors?
②	Das Bild ist nicht synchronisiert.	<input type="checkbox"/> Ist das Signalkabel richtig eingesteckt (verpolt)? <input type="checkbox"/> Entspricht das Signal Timing den Werten des Monitors?
③	Das Bild ist nicht in der Mitte.	<input type="checkbox"/> Entspricht das Signal Timing den Werten des Monitors?
④	Das Bild ist zu dunkel oder zu hell.	<input type="checkbox"/> Entspricht der Videoausgangspegel den Spezifikationen des Monitors?
⑤	Das Bild wackelt.	<input type="checkbox"/> Entspricht die Spannungsversorgung den Spezifikationen des Monitors? <input type="checkbox"/> Entspricht das Video Timing den Spezifikationen des Monitors?
⑥	Kein Ton.	<input type="checkbox"/> Die Audio Geräte (Computer, Soundkarte u.s.w.) sind eingeschalten. <input type="checkbox"/> Erhöhen Sie die Lautstärke. <input type="checkbox"/> Stummschaltung ist Aus. <input type="checkbox"/> Der Level des Audiosignales ihrer Soundkarte ist innerhalb der Spezifikationen des Monitors.
⑦	Der Sound ist zu laut oder zu leise.	<input type="checkbox"/> Der Level des Audiosignales ihrer Soundkarte ist innerhalb der Spezifikationen des Monitors.

# INFORMATIONEN ZUM RECYCLING

Für besseren Umweltschutz bitte schaffen Sie nicht Ihren Monitor ab.

Besichtigen Sie bitte unsere Web site: <https://iiyama.com> für die Monitorwiederverwertung.

# ANHANG

Irrtum und Änderungen in Design und Spezifikationen vorbehalten.

## TECHNISCHE DATEN : G-MASTER GB3272QSU-B1

DEUTSCH

Grösse-Kategorie		32"
LCD-Fläche	Panel-technologie	Fast IPS
	Grösse	Diagonal: 31,5" (80cm)
	Lochabstand	0,273mm H × 0,273mm V
	Helligkeit	400cd/m <sup>2</sup> (Typisch), 160cd/m <sup>2</sup> (Standard / Energieeinsparung)
	Kontraste	1000 : 1 (Typisch), Erweiterte Kontrast-Funktion vorhanden
	Ansichtbereich	Links / Rechts: Jeweils 89°, Auf / Ab: Jeweils 89° (Typisch)
	MPRT	0,5ms
Anzeigefarben		Ca. 16,7 Millionen
Sync-Frequenz		HDMI: Horizontal: 30,0-213,8kHz, Vertikal: 48-144Hz DisplayPort: Horizontal: 30,0-269,1kHz, Vertikal: 48-180Hz
Physikalisch Auflösung		2560 × 1440, 3,7 Megapixel
Max. unterstützte Auflösung		HDMI: 3840 × 2160 60Hz 2560 × 1440 144Hz DisplayPort: 2560 × 1440 180Hz
Eingangsanschluss		HDMI × 2, DisplayPort × 1
Eingangs-Videosignal		HDMI, DisplayPort
USB Standard		USB3,2 Gen 1 (5Gbps)
Anzahl der USB Eingänge Verbindungsart		1 Aufstrom: Typ-B 4 Abstrom: Typ-A (DC5V, 900mA) × 2, Typ-C (DC5V, 1,5A) × 2
Kopfhöreranschluss *1		ø 3,5mm Minibuchse (Stereo)
Lautsprecher		5W × 2 (Stereolautsprecher)
Maximale Bildschirmgröße		698,1mm B × 392,6mm H / 27,4" B × 15,4" H
Netzquelle		100-240VAC, 50/60Hz, 1,5A
Stromverbrauch *2		48W (Typisch), 27W (Standard / Energieeinsparung) Standby-Modus: Maximal 0,5W, Aus-Modus: Maximal 0,3W
Abmessungen		717,0 × 459,0 - 609,0 × 290,0mm / 28,2 × 18,0 - 23,9 × 11,4" (B×H×T)
Gewicht		8,6kg / 18,9lbs
Höhenverstellung		150mm
Winkel		Neigung: Auf: 23°, Ab: 5° Schwenken: Links / Rechts: Jeweils 45°
Umgebungsbedingungen		Betrieb: Temperatur 5 bis 35°C / 41 bis 95°F Luftfeuchtigkeit 10 bis 90% (nicht kondensierend) Storage: Temperatur -20 bis 60°C / -4 bis 140°F Luftfeuchtigkeit 10 bis 90% (nicht kondensierend)
Zertifikate		CE, UKCA, TÜV-Bauart, VCCI, PSE, EAC

**HINWEIS** \*1 Der ordnungsgemäße Betrieb von angeschlossenen externen Geräten (außer Kopfhörern) kann nicht garantiert werden.

\*2 Wenn die USB-Geräte nicht angeschlossen sind.

## TECHNISCHE DATEN : G-MASTER GB3295QSU-B1

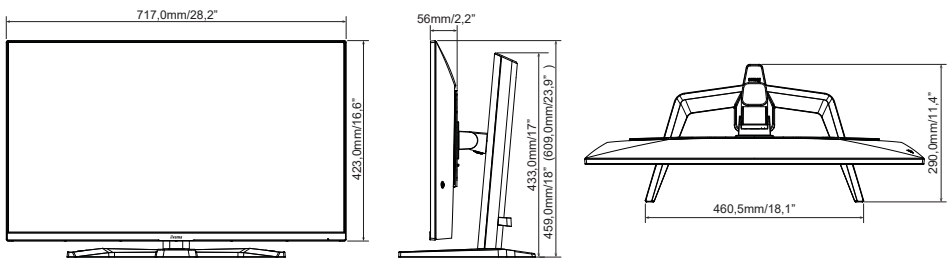
Grösse-Kategorie		32"
LCD-Fläche	Panel-technologie	Fast VA
	Grösse	Diagonal: 31,5" (80cm)
	Lochabstand	0,273mm H × 0,273mm V
	Helligkeit	400cd/m <sup>2</sup> (Typisch), 160cd/m <sup>2</sup> (Standard / Energieeinsparung)
	Kontraste	4000 : 1 (Typisch), Erweiterte Kontrast-Funktion vorhanden
	Ansichtsbereich	Links / Rechts: Jeweils 89°, Auf / Ab: Jeweils 89° (Typisch)
	MPRT	0,4ms
Anzeigefarben	Ca. 1,07B (8 bit + Hi-FRC)	
Sync-Frequenz	HDMI: Horizontal: 30,0-213,8kHz, Vertikal: 48-144Hz DisplayPort: Horizontal: 30,0-357,6kHz, Vertikal: 48-240Hz	
Physikalisch Auflösung	2560 × 1440, 3,7 Megapixel	
Max. unterstützte Auflösung	HDMI: 3840 × 2160 60Hz 2560 × 1440 144Hz DisplayPort: 2560 × 1440 240Hz	
Eingangsanschluss	HDMI × 2, DisplayPort × 1	
Eingangs-Videosignal	HDMI, DisplayPort	
USB Standard	USB3,2 Gen 1 (5Gbps)	
Anzahl der USB Eingänge	1 Aufstrom: Typ-B	
Verbindungsart	4 Abstrom: Typ-A (DC5V, 900mA) × 2, Typ-C (DC5V, 1,5A) × 2	
Kopfhöreranschluss *1	ø 3,5mm Minibuchse (Stereo)	
Lautsprecher	5W × 2 (Stereolautsprecher)	
Maximale Bildschirmgröße	698,1mm B × 392,6mm H / 27,4" B × 15,4" H	
Netzquelle	100-240VAC, 50/60Hz, 1,5A	
Stromverbrauch *2	48W (Typisch), 33W (Standard / Energieeinsparung) Standby-Modus: Maximal 0,5W, Aus-Modus: Maximal 0,3W	
Abmessungen	717,0 × 459,0 - 609,0 × 290,0mm / 28,2 × 18,0 - 23,9 × 11,4" (B×H×T)	
Gewicht	8,4kg / 18,5lbs	
Höhenverstellung	150mm	
Winkel	Neigung: Auf: 23°, Ab: 5° Schwenken: Links / Rechts: Jeweils 45°	
Umgebungsbedingungen	Betrieb: Temperatur 5 bis 35°C / 41 bis 95°F Luftfeuchtigkeit 10 bis 90% (nicht kondensierend) Storage: Temperatur -20 bis 60°C / -4 bis 140°F Luftfeuchtigkeit 10 bis 90% (nicht kondensierend)	
Zertifikate	CE, UKCA, TÜV-Bauart, VCCI, PSE, EAC	

### HINWEIS

\*1 Der ordnungsgemäße Betrieb von angeschlossenen externen Geräten (außer Kopfhörern) kann nicht garantiert werden.

\*2 Wenn die USB-Geräte nicht angeschlossen sind.

## ABMESSUNGEN



( ) : Maximale Werte

## KONFORMES TIMING

Videomodus	Horizontal-Frequenz	Vertikal-Frequenz	Dot Clock	
640 × 480	31,500kHz	60,000Hz	25,200MHz	
	38,700kHz	75,000Hz	30,960MHz	
720 × 480	30,060kHz	60,000Hz	26,450MHz	
	38,220kHz	60,000Hz	40,030MHz	
800 × 600	46,730kHz	75,000Hz	49,190MHz	
	47,820kHz	60,000Hz	65,000MHz	
1024 × 768	60,230kHz	75,000Hz	81,840MHz	
	1280 × 720	45,900kHz	60,000Hz	74,250MHz
1280 × 1024	63,720kHz	60,000Hz	108,000MHz	
	79,650kHz	75,000Hz	135,000MHz	
1440 × 900	56,280kHz	60,000Hz	108,000MHz	
1600 × 900	56,280kHz	60,000Hz	118,800MHz	
1680 × 1050	65,100kHz	60,000Hz	143,220MHz	
1920 × 1080	67,500kHz	60,000Hz	148,500MHz	
	135,000kHz	120,000Hz	297,000MHz	
2560 × 1440	88,860kHz	60,000Hz	241,700MHz	
	183,000kHz	120,000Hz	497,760MHz	
	213,840kHz	144,000Hz	581,640MHz	
	245,850kHz	165,000Hz	668,710MHz	*4
	269,100kHz	180,000Hz	731,950MHz	*1.4
	300,000kHz	200,000Hz	828,000MHz	*4
3840 × 2160	357,600kHz	240,000Hz	972,670MHz	*2.4
	135,000kHz	60,000Hz	594,000MHz	*2.3

### HINWEIS

- \*1 Nur verfügbar für G-MASTER GB3272QSU-B1 DisplayPort-Eingang.
- \*2 Nur verfügbar für G-MASTER GB3295QSU-B1 DisplayPort-Eingang.
- \*3 Nur verfügbar für HDMI-Eingang.
- \*4 Nur verfügbar für DisplayPort-Eingang.

Konsole	1080p (1920×1080)	1440p (2560×1440)	2160p (3840×2160)
PS5	60Hz / 120Hz	60Hz / 120Hz	60Hz
Xbox-Serie X/S	60Hz / 120Hz	60Hz / 120Hz	60Hz