

Doplňkové příslušenství - Nástavec na loupání česneku • NÁVOD K OBSLUZE **CZ** 4-9

Doplnkové príslušenstvo - Nadstavec na lúpanie cesnaku • NÁVOD NA OBSLUHU **SK** 10-15

Optional accessories - Garlic peeler • INSTRUCTIONS FOR USE **EN** 16-21

Kiegészítő tartozék - Fokhagyma hámozó • HASZNÁLATI UTASÍTÁS **HU** 22-27

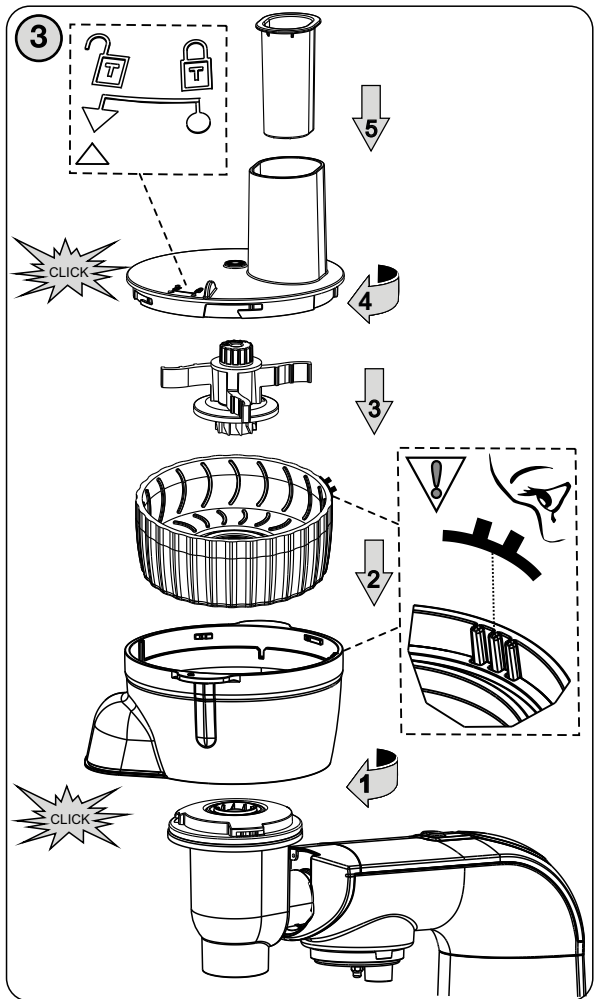
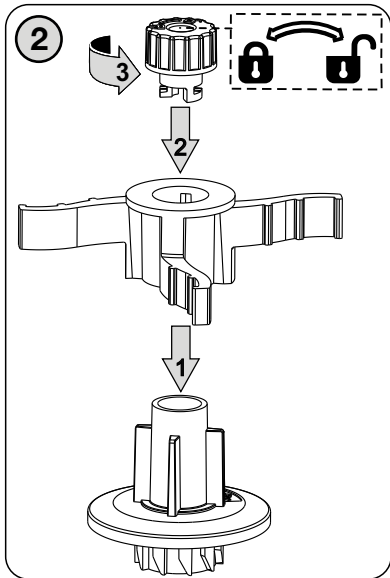
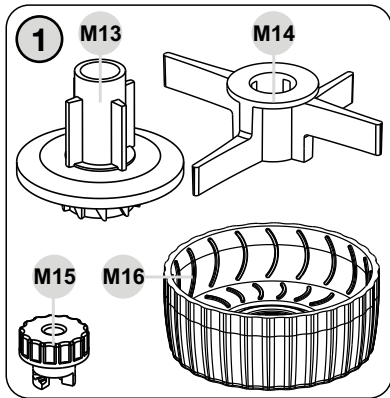
Opcjonalne akcesoria - Obieraczka do czosnku • INSTRUKCJA OBSŁUGI **PL** 28-33

Aufsatz für die Knoblauchschalgerät • BEDIENUNGSANLEITUNG **DE** 34-39

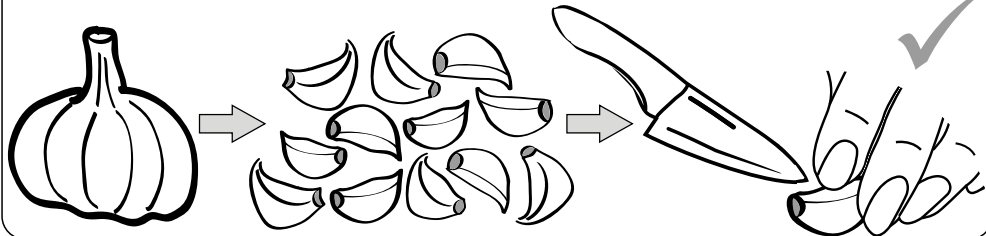


09.02.2022

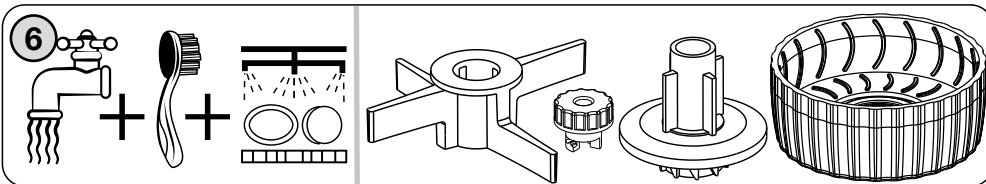
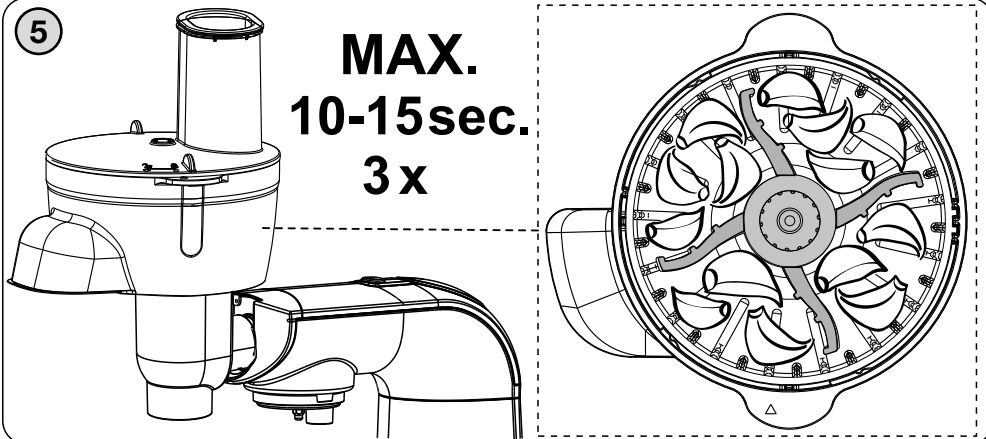
eta



④ **MAX. 1 ks, pcs, db, szt, Stk = 60 g.**



⑤ **MAX.
10-15sec.
3x**



Nástavec na loupání česneku k přídatnému strojeku na strouhání ETA002895030 který je kompatibilní s kuchyňskými roboty ETA0023 Gratussino, ETA0028 Gratus, ETA0030 Meno, ETA0033 Mezo, ETA0034 Mezo II, ETA0038 Gratus Kuliner, ETA0128, ETA1128 Gustus, ETA3128 Gustus III.

Doplňkové příslušenství - nástavec na loupání česneku

eta 002895070

NÁVOD K OBSLUZE

Vážený zákazníku, děkujeme Vám za zakoupení našeho produktu. Před uvedením tohoto přístroje do provozu si velmi pozorně přečtěte návod k obsluze a tento návod spolu se záručním listem, pokladním dokladem a podle možností i s obalem a vnitřním obsahem obalu dobře uschovejte.

I. BEZPEČNOSTNÍ UPOZORNĚNÍ



- Instrukce v návodu považujte za součást spotřebiče a postupte je jakémukoliv dalšímu uživateli spotřebiče.
- Tento přídatný strojek nesmí být používán dětmi. Udržujte spotřebič mimo dosah dětí. Spotřebiče mohou používat osoby se sníženými fyzickými či mentálními schopnostmi nebo nedostatkem zkušeností a znalostí, pokud jsou pod dozorem nebo byly poučeny o používání spotřebiče bezpečným způsobem a rozumí případným nebezpečím.
- Děti si se přídatným strojkem nesmějí hrát.
- Před výměnou příslušenství nebo přístupných částí, které se při používání pohybují, před montáží a demontáží, před čištěním nebo údržbou, spotřebič vypněte a odpojte od el. sítě vytažením vidlice napájecího přívodu z el. zásuvky!
- Vždy vypněte a odpojte pohonnou jednotku od napájení, pokud přídatný strojek necháváte bez dozoru.
- Spotřebič nenechávejte v chodu bez dozoru a kontrolujte ho po celou dobu přípravu potravin!

- **Po ukončení práce a před každou údržbou spotřebič vždy vypněte a odpojte od el. sítě vytažením vidlice napájecího přívodu z el. zásuvky.**
- Je-li spotřebič v činnosti, zabraňte v kontaktu s ním domácím zvířatům, rostlinám a hmyzu.
- Nikdy nepoužívejte přídatný strojek, pokud nepracuje správně, pokud upadl na zem a poškodil se. V takových případech zanechte přídatný strojek do odborného servisu k prověření bezpečnosti a správné funkce.
- Přídatný strojek je určen pouze pro použití v domácnostech a podobné účely (v obchodech, kancelářích a podobných pracovištích, v hotelích, motelech a jiných obytných prostředích, v podnicích zajišťujících nocleh se snídaní)! Není určen pro komerční použití!
- Přídatný strojek sestavte přesně podle pokynů v návodu k obsluze, jakékoli jiné kombinace sestavení strojků nejsou z hlediska správné funkce přípustné!
- Přídatný strojek nikdy nesestavujte na pohonné jednotce!
- Sestavený přídatný strojek upevňujte a odnímejte jen tehdy, jeli pohonná jednotka vypnuta a vidlice napájecího přívodu odpojena od el. sítě.
- Přídatný strojek nebo jeho součásti nezasouvejte do žádných tělesných otvorů.
- Přídatný strojek nenechávejte v chodu bez dozoru a kontrolujte ho po celou dobu přípravy potravin!
- Začne-li přídatný strojek nadměrně vibrovat, snižte rychlost nebo jej zcela vypněte a odeberte část surovin.
- Nepřekračujte maximální dobu nepřetržitého chodu spotřebiče/pohonné jednotky!
- Nikdy neodnímejte víko za chodu pohonné jednotky!
- Než odejmete víko z nádoby nebo přídatný strojek z pohonné jednotky nechejte rotující částí úplně zastavit.
- Přídatný strojek neodnímejte za chodu z pohonné jednotky.
- Přídatný strojek používejte pouze s pohonnou jednotkou / robotem určeným pro tento typ. Použití jiné pohonné jednotky / robota může představovat nebezpečí pro obsluhu.
- Nikdy nevsunujte předměty (např. **prsty, vidličku, nůž, stěrku, lžici**) do násypného otvorů a rotujících částí přídatného strojku. K tomuto účelu používejte pěchovadlo.
- Nikdy nezpracovávejte mokrý, vlhký nebo zmražený česnek.
- Pokud se zpracovávané potraviny začnou zachycovat v přídatném strojku, pohonnou jednotku vypněte, strojek demontujte a vyčistěte.
- Není přípustné jakýmkoli způsobem upravovat povrch přídatného strojku (např. **pomocí samolepicí tapety, fólie, apod.**)!

- Před přípravou odstraňte z potravin případné obaly (např. **papír, PE sáček, atd.**).
- Přídavný strojek používejte pouze pro účel, pro který je určen tak, jak je popsáno v tomto návodu. Přídavný strojek nikdy nepoužívejte pro žádný jiný účel.
- **VAROVÁNÍ:** Při nesprávném používání spotřebiče, které není v souladu s návodem k obsluze, existuje riziko poranění.
- Případné texty v cizím jazyce a obrázky uvedené na obalech nebo výrobku, jsou přeloženy a vysvětleny na konci této jazykové mutace.
- Výrobce neodpovídá za škody a zranění způsobené nesprávným používáním přídavného strojků a příslušenství (např. **znehodnocení potravin, poranění, pořezání**) a není odpovědný ze záruky za spotřebič v případě nedodržení výše uvedených bezpečnostních upozornění.

Upozornění

- Důkladně prostudujte a řiďte se také bezpečnostními pokyny, které jsou uvedeny v návodu k obsluze přídavných strojků a kuchyňského robota.
- Použití nástavce na loupání česneku je možné pouze s přídavným strojkem – Nástavcem na strouhání ETA002895030 a převodovkou ETA002899999 (nejsou součástí balení).

II. POPIS PŘÍSLUŠENSTVÍ (obr. 1)

M13 – Hnací hřídel

M14 – Pružné lopatky

M15 – Zajišťovací šroub

M16 – Základna nástavce

III. PŘÍPRAVA A POUŽITÍ

Odstraňte veškerý obalový materiál, vyjměte příslušenství. Z příslušenství odstraňte všechny případné adhezivní fólie, samolepky nebo papír. Před prvním použitím umyjte části, které přijdou do styku s potravinami, v teplé vodě s přídavkem saponátu, důkladně opláchněte čistou vodou, vytřete do sucha a případně nechte oschnout.

Montáž na multifunkční hlavu

Zasuňte převodovku do čelního vývodu robota pod úhlem asi 45° a potočením proti směru chodu hodinových ručiček ji zajistěte do vodorovné polohy (uslyšíte cvaknutí).

Před použitím zkontrolujte, zda je převodovka správně upevněna (tj. zapněte robot a pohledem se ujistěte o tom, že se unašeč otáčí).

Nástavec na loupání sestavte a připojte k převodovce podle obrázku 3. Pro demontáž a odejmutí z převodovky postupujte opačným způsobem.

Sestavení (obr. 2, 3)

Základnu nástavce **M16** zasuňte tak, aby výstupky na jejím okraji zapadly do prolisů v nádobě krouhače. Na hřídel nasuňte pružné lopatky **M14** až na doraz a následně je zajistěte šroubem **M15**. Sestavenou hnací hřídel **M13** (s instalovanými lopatkami) vložte do otvoru nádoby. Víko nasadte na nádobu tak, že prolis na jeho okraji zapadne přesně do vyčnívající části na okraji nádoby. Víko otočte pravotočivým pohybem až na doraz. Této operaci věnujte zvýšenou pozornost. **POZOR: Víko je správně nasazeno, pokud šipka na víku ukazuje přímo na symbol na rukojeti nádoby.** Víko je nyní zajištěno ve správné poloze.

Doporučení

- Zaslchlé a velmi tvrdé konce stroužků odřízněte, výrazně tak urychlíte oloupání slupky.
- V průběhu zpracování (cca po **10 – 15 sec.**) doporučujeme pohonnou jednotku vypnout, odejmou víko a vyjmout stroužky česneku u kterých byla slupka již odstraněna. Pak pokračujte s neoloupanými stroužky v cca stejných cyklech, až do oloupání celé zpracovávané dávky.
- V případě potřeby zpracování většího množství (cca **3 cykly po 60 g**) **VŽDY** práci po čase přerušete a zkontrolujte, zda nejsou díly znečištěné. Pokud ano, spotřebič vypněte a odstraňte nečistoty, které se nalepily na dílech nebo stěny nádoby a víka. V případě vlhkého povrchu s nalepenými kousky slupek je nejlepším řešením plochy omýt teplou vodou a osušit před pokračováním s dalšími stroužky.
- Dbejte na dobrou kvalitu surovin. Časy zpracování závisí na množství, druhu a kvalitě použitého česneku, standardně se však pohybují v desítkách sekund.

Příprava potravin (obr. 4)

Příslušenství lze použít k odstranění slupky z téměř všech druhů česneků. Odstraňte stopku a palici česneku rozdělte na jednotlivé stroužky.

Maximální množství zpracovávaných surovin je **60 g** česneku (tj. „**středně velká palice**“). Maximální povolená rychlost zpracování je na stupni **MAX**.

Použití (obr. 5)

Jednotlivé stroužky rovnoměrně rozmístěte, nádobu uzavřete víkem a do plnicího otvoru zasuňte pěchovadlo. Pohonnou jednotku uveďte do chodu. Má-li pohonná jednotka regulaci otáček, nastavte maximální rychlost. Po ukončení zpracování pohonnou jednotku vypněte otočením regulátoru do polohy **0 / OFF**.

Upozornění

- V případě, že bude již oloupaný česnek zpracováván delší dobu, bude docházet k jeho vlhnutí popř. k „obrušování“. Proto doporučujeme pravidelně kontrolovat stav loupání.
- Stroužky česneku, jenž svým tvarem, velikostí a kvalitou nelze dokonale oloupat do 60 sec., je nutné zbavit slupky ručně.

IV. ÚDRŽBA (obr. 6)

Nepoužívejte drsné a agresivní čisticí prostředky! Příslušenství ihned po použití umyjte v horké vodě s přidávkem saponátu a nechte vyschnout (můžete použít i myčku nádobí). Nečistoty ve štěrbinách nebo rozích můžete snadno vyčistit pomocí vhodného kartáčku. Dbejte na to, aby dosedací plochy a těsnicí prvky byly čisté a funkční. Po zpracování česneku může u nádoby, víka a pěchovadla být případně cítit i charakteristická vůně. Tato skutečnost není na závadu a důvodem k reklamaci spotřebiče. Tato vůně obvykle za určitou dobu sama zmizí. Výlisky z plastu nikdy nesušte nad zdrojem tepla (např. kamna, el./plynový sporák). Přídavný strojek skladujte řádně očištěný na suchém, bezprašném místě mimo dosah dětí a nesvéprávných osob.

V. EKOLOGIE



Pokud to rozměry dovolují, jsou na všech kusech vytištěny znaky materiálů použitých na výrobu balení, komponentů a příslušenství, jakož i jejich recyklace.

Uvedené symboly na výrobku nebo v průvodní dokumentaci znamenají, že použité elektrické nebo elektronické výrobky nesmí být likvidovány společně s komunálním odpadem. Za účelem jejich správné likvidace je odevzdejte na k tomu určených sběrných místech, kde budou přijaty zdarma.

Správnou likvidací tohoto produktu pomůžete zachovat cenné přírodní zdroje a napomáháte prevenci potenciálních negativních dopadů na životní prostředí a lidské zdraví, což by mohly být důsledky nesprávné likvidace odpadů. Další podrobnosti si vyžádejte od místního úřadu nebo nejbližšího sběrného místa. Při nesprávné likvidaci tohoto druhu odpadu mohou být v souladu s národními předpisy uděleny pokuty.

Údržbu rozsáhlejšího charakteru nebo údržbu, která vyžaduje zásah do vnitřních částí spotřebiče, musí provést odborný servis! Nedodržením pokynů výrobce zaniká právo na záruční opravu!

Případné další informace o spotřebiči a servisní síti získáte na infolince +420 545 120 545 nebo na internetové adrese www.eta.cz.

VI. TECHNICKÁ DATA

Hmotnost (kg)

cca 0,28

Změna technické specifikace a obsahu případného příslušenství dle modelu výrobku vyhrazena výrobcem.

UPOZORNĚNÍ A SYMBOLY POUŽITÉ NA SPOTŘEBIČI, OBALECH NEBO V NÁVODU:

HOUSEHOLD USE ONLY – Pouze pro použití v domácnosti. DO NOT IMMERSE IN WATER OR OTHER LIQUIDS – Neponořovat do vody nebo jiných tekutin.



TO AVOID DANGER OF SUFFOCATION, KEEP THIS PLASTIC BAG AWAY FROM BABIES AND CHILDREN. DO NOT USE THIS BAG IN CRIBS, BEDS, CARRIAGES OR PLAYPENS. THIS BAG IS NOT A TOY. Nebezpečí udušení. Nepoužívejte tento sáček v kolébkách,

postýlkách, kočárcích nebo dětských ohrádkách. PE sáček odkládejte mimo dosah dětí. Sáček není na hraní.

Symbol  znamená UPOZORNĚNÍ.

K prídavnému strojčeku ETA002895030 lúpač na cesnak, ktorý je kompatibilný s kuchynskými robotmi ETA0023 Gratussino, ETA0028 Gratus, ETA0030 Meno, ETA0033 Mezo, ETA0034 Mezo II, ETA0038 Gratus Kuliner, ETA0128, ETA1128, ETA3128 Gustus III.

Doplnkové príslušenstvo — nastavac na lúpanie cesnaku

eta 002895070

NÁVOD NA OBSLUHU

Vážený zákazník, ďakujeme Vám za zakúpenie nášho produktu. Pred uvedením tohto prístroja do prevádzky, si veľmi pozorne prečítajte návod na obsluhu a tento návod spolu so záručným listom, dokladom o predaji a podľa možností aj s obalom a vnútorným vybavením obalu dobre uschovajte.

I. BEZPEČNOSTNÉ UPOZORNENIA



- Inštrukcie v návode považujte za súčasť spotrebiča a postúpte ich akémukoľvek ďalšiemu používateľovi spotrebiča.
- Tento spotrebič nesmie byť používaný deťmi. Udržujte spotrebič mimo dosahu detí. Spotrebiče môžu používať osoby so zníženými fyzickými či mentálnymi schopnosťami alebo nedostatkom skúseností a znalostí, ak sú pod dozorom alebo boli poučené o používaní spotrebiča bezpečným spôsobom a rozumejú prípadnému nebezpečenstvu. Deti si so spotrebičom nesmú hrať.
- Pred výmenou príslušenstva alebo prístupných častí, ktoré sa pri používaní pohybujú, pred montážou a demontážou, pred čistením alebo údržbou, spotrebič vypnite a odpojte od el. siete vytiahnutím vidlice napájacieho prívodu z elektrickej zásuvky!
- Vždy vypnite a odpojte pohonnú jednotku od napájania, ak prídavný strojček nechávate bez dozoru.
- Prídavný strojček nenechávajte v činnosti bez dozoru a kontrolujte ho po celú dobu prípravy potravín!
- Ak je spotrebič v činnosti, zabráňte v kontakte s ním domácim zvieratám, rastlinám a hmyzu.

- **Po skončení práce a pred každou údržbou spotrebič vždy vypnite a odpojte od elektrickej siete vytiahnutím vidlice napájacieho prívodu z elektrickej zásuvky.**
- Prídavný strojček je určený len pre použitie v domácnostiach a pre podobné účely (v obchodoch, kanceláriách a podobných pracoviskách, v hoteloch, motelloch a iných obytných prostrediach, v podnikoch zaisťujúcich nocľah s raňajkami)! Nie je určený pre komerčné použitie!
- Prídavný strojček zložte presne podľa pokynov v návode na obsluhu, akékoľvek iné kombinácie zloženia strojčekov sú z hľadiska správnej funkcie neprípustné!
- Prídavný strojček nikdy nezostavujte na pohonnej jednotke!
- Zostavený prídavný strojček upevňujte a odnímate len vtedy, ak je pohonná jednotka vypnutá a vidlica napájacieho prívodu odpojená od el. siete.
- Prídavný strojček nenechávajte v činnosti bez dozoru a kontrolujte ho po celú dobu prípravy potravín!
- Prídavný strojček alebo jeho súčasti nezasúvajte do žiadnych telesných otvorov.
- Neprekračujte maximálnu dobu nepretržitého chodu pohonnej jednotky / robota!
- Prídavný strojček používajte iba s pohonnou jednotkou / robotom určeným pre tento typ. Použitie iného príslušenstva môže predstavovať nebezpečenstvo pre obsluhu.
- Nikdy nepoužívajte prídavný strojček, ak nepracuje správne, ak spadol na zem a poškodil sa. V takých prípadoch zaneste prídavný strojček do odborného servisu na preverenie bezpečnosti a správnej funkcie.
- Nikdy neodnímate veko za chodu pohonnej jednotky!
- Než odoberiete véko z nádoby alebo prídavný strojček z pohonnej jednotky nechajte rotujúce časti celkom zastať.
- Nikdy nezpracovávejte mokrý, vlhký alebo zmrazený cesnak.
- Nikdy nevsúvajte predmety (napr. prsty, vidličku, nôž, stierku, lyžicu) do násypného otvoru a rotujúcich častí prídavného strojčka. Na tento účel používajte iba tľčik.
- Pred prípravou odstráňte z potravín prípadné obaly (napr. **papier, PE-vrecko, a pod.**).
- Ak sa spracúvané potraviny začnú zachytávať v prídavnom strojčku (napr. **Kontajneru**), pohonnú jednotku vypnite, strojček demontujte a vyčistite.
- Nie je prípustné akýmkoľvek spôsobom upravovať povrch prídavného strojčka (napr. pomocou samolepiacej tapety, fólie, a pod.)!
- Prídavný strojček používajte iba na účel, na ktorý je určený tak, ako je popísané v tomto návode. Príslušenstvo nikdy nepoužívajte na žiadny iný účel.

- **VAROVANIE:** Pri nesprávnom používaní prístroja, ktoré nie je v súlade s návodom na obsluhu, existuje riziko poranenia.
- Prípadné texty v cudzom jazyku a obrázky uvedené na obaloch, alebo výrobku, sú preložené a vysvetlené na konci tejto jazykovej mutácie.
- Výrobca nezodpovedá za škody spôsobené nesprávnym používaním doplnkového príslušenstva (napr. znehodnotenie potravín, poranenie, porezanie) a nie je povinný poskytnúť záruku na spotrebič v prípade nedodržania zhora uvedených bezpečnostných upozornení.

Pozor

- Dôkladne preštudujte a riadte sa tiež bezpečnostnými pokynmi, ktoré sú uvedené v návode na obsluhu prídavného strojčeka, kuchynského robota.
- Použitie nadstavca na lúpanie cesnaku je možné iba s prídavným strojčekom / kotúčovým strúhacím nadstavcom ETA002895030 a prevodovkou ETA002899999 (nie sú súčasťou balenia).

II. POPIS PRÍSLUŠENSTVA (obr. 1)

M13 — Hnací hradieľ

M14 — Flexibilné čepele

M15 — Upevňovacia skrutka

M16 — Základňa nadstavca

III. PRÍPRAVA A POUŽITIE

Odstráňte všetok obalový materiál, vyjmite príslušenstvo. Z príslušenstva odstráňte všetky prípadné adhézne fólie, samolepky alebo papier. Pred prvým použitím umyte časti, ktoré prídu do styku s potravinami, v teplej vode s prídavkom saponátu, dôkladne opláchnite čistou vodou a vytrite do sucha, prípadne nechajte oschnúť.

Montáž na multifunkčnú hlavu

Zasuňte prevodovku do vývodu robota pod uhlom asi 45 ° a pootočením proti smeru chodu hodinových ručičiek ju zaistíte do vodorovnej polohy (budete počuť cvaknutie). **Pred použitím skontrolujte, či je prevodovka správne upevnená** (tj. zapnite robot a pohľadom sa uistite o tom, že sa anášač otáča).

Nadstavec na lúpanie cesnaku zostavte a pripojte k prevodovke podľa obrázkov 3. Pre demontáž a odobratie z prevodovky postupujte opačným spôsobom.

Zostavenie (obr. 2, 3)

Základňu nadstavca **M16** zasunite tak, aby výstupky na jeho okraji zapadli do prelisov v nádobe. Na hriadeľ stredovým otvorom nasunite flexibilné čepele **M14** až na doraz a následne ich zaistite skrutkou **M14**. Zmontovaný hriadeľ **M13** (s inštalovanými čepeľami) vložte do otvoru nádoby. Veko nasadte na nádobu tak, že prelis na jeho okraji zapadne presne do vyčnievajúcej časti na okraji nádoby. Veko otočte pravotočivým pohybom až na doraz. Tejto operácii venujte zvýšenú pozornosť.

POZOR: Veko je správne nasadené, ak šípka ukazuje priamo na symbol na rukoväti.

Veko je teraz zaistené v správnej polohe.

Oporúčania

- Odrežte vysušené a veľmi tvrdé konce strúčikov, čo výrazne urýchli olúpanie šupky.
- Počas spracovania (po asi 10 — 15 sek.) odporúčame vypnúť pohonnú jednotku, odstrániť veko a vybrať strúčiky cesnaku, z ktorých už bola odstránená šupka. Potom pokračujte s neolúpanými strúčikmi v približne rovnakých cykloch, až kým sa neolúpe celá spracovávaná dávka.
- Ak potrebujete spracovať väčšie množstvo (asi 3 cykly po 60 g), **VŽDY** po chvíli prácu prerušte a skontrolujte, či nie sú diely znečistené. Ak áno, spotrebič vypnite a odstráňte všetky nečistoty, ktoré sa prilepili na časti alebo steny nádoby a veka. Ak je povrch vlhký a sú na ňom prilepené kúsky kože, najlepším riešením je umyť povrch teplou vodou a osušiť ho, kým začnete s ďalšími strúčikmi.
- Dbajte preto na kvalitu surovín. Čas spracovania závisí od množstva, druhu a kvality použitého cesnaku, ale zvyčajne sa pohybuje v desiatkach sekúnd.

Príprava potravín (obr. 4)

Príslušenstvo je možné použiť na odstránenie šupky takmer zo všetkých druhov cesnaku.

Odstráňte stopku a cesnak rozdeľte na jednotlivé strúčiky.

Maximálne množstvo spracovávaných surovín je **60 g** cesnaku (t.j. jedna „stredne veľká palička“). Povolená rýchlosť spracovania je na úrovni **MAX**.

Použití (obr. 5)

Jednotlivé strúčiky rovnomerne rozložte v kontajneri. Vložte tlačik do plniaceho otvoru veka. Spustíte pohonnú jednotku. Ak má pohonná jednotka reguláciu otáčok, nastavte maximálnu rýchlosť. Po ukončení spracovania vypnite pohonnú jednotku otočením regulátora do polohy **0 / OFF**.

Pozor

- Ak sa olúpaný cesnak spracováva dlhší čas, cesnak zvlhne alebo sa „pomliaždi“. Preto sa odporúča pravidelne kontrolovať stav olupovania.
- Strúčiky cesnaku, ktoré sa vzhľadom na ich tvar, veľkosť a kvalitu nedajú dokonale olúpať do 60 sekúnd, sa musia olúpať ručne.

IV. ÚDRŽBA (obr. 6)

Nepoužívajte drsné a agresívne čistiace prostriedky! Príslušenstvo ihneď po použití umyte v horúcej vode s prídavkom saponátu a nechajte vyschnúť (je možné umývať v umývačke riadu). Nečistoty v štrbinách alebo rohoch možno ľahko vyčistiť vhodnou kefou. Po spracovaní cesnaku sa v nádobe, veku a tlačiku môže objaviť charakteristická aróma. To však nemá na funkciu spotrebiča žiadny vplyv a nie je dôvodom na reklamáciu spotrebiča! Toto aroma obvykle po určitom čase samo zmizne. Dbajte na to, aby dosadacie plochy boli čisté a funkčné. Výlisky z plastu nikdy nesusušte nad zdrojom tepla (napr. kachľami, elektrickým/plynovým sporákom). Strojček skladujte riadne očistený na suchom, bezprašnom mieste mimo dosah detí a nesvojprávnych osôb.

V. EKOLÓGIA

Ak to rozmery umožňujú, na všetkých dieloch sú vytlačené znaky materiálov, ktoré sú použité na obalový materiál, komponenty a príslušenstvo, ako aj na ich recyklovanie. Uvedené symboly na výrobku alebo v sprievodnej dokumentácii znamenajú, že použité elektrické alebo elektronické výrobky nesmú byť likvidované spoločne s komunálnym odpadom. Za účelom správnej likvidácie výrobku ho odovzdajte na určených zberných miestach, kde budú prijaté zdarma.

Správnou likvidáciou tohto produktu pomôžete zachovať cenné prírodné zdroje a napomáhate prevencii potenciálnych negatívnych dopadov na životné prostredie a ľudské zdravie, čo by mohli byť dôsledky nesprávnej likvidácie odpadov. Ďalšie podrobnosti si vyžiadajte od miestneho úradu alebo najbližšieho zberného miesta. Pri nesprávnej likvidácii tohto druhu odpadu môžu byť v súlade s národnými predpismi udelené pokuty.

Nedodržaním pokynov výrobcu zaniká právo na záručnú opravu! Prípadné ďalšie informácie o spotrebiči a servisnej sieti získate na infolinke +420 545 120 545 alebo na internetovej adrese www.eta.sk.

VI. TECHNICKÉ ÚDAJE

Hmotnosť (kg) asi 0,28

Zmena technickej špecifikácie a obsahu prípadného príslušenstvo podľa modelu výrobku je vyhradená výrobcom.

UPOZORNENIA A SYMBOLY POUŽITÉ NA SPOTREBIČI, OBALOCH ALEBO V NÁVODE:

HOUSEHOLD USE ONLY — *Len na použitie v domácnosti. DO NOT IMMERSE IN WATER OR OTHER LIQUIDS* — *Neponárať do vody alebo iných tekutín.*



TO AVOID DANGER OF SUFFOCATION, KEEP THIS PLASTIC BAG AWAY FROM BABIES AND CHILDREN. DO NOT USE THIS BAG IN CRIBS, BEDS, CARRIAGES OR PLAYPENS. THIS BAG IS NOT A TOY. *Nebezpečenstvo udusenía. Nepoužívajte toto vrecúško*

v kolískach, postieľkach, kočkoch alebo detských ohrádkach. PE vrecko odkladajte mimo dosahu detí. Vrecko nie je na hranie.

Symbol  znamená UPOZORNENIE.

Attachment for grating attachment ETA002895030 accessory compatible with ETA0023 Gratussino, ETA0028 Gratus, ETA0030 Meno, ETA0033 Mezo, ETA0034 Mezo II, ETA0038 Gratus Kuliner, ETA0128, ETA1128, ETA 128 Gustus III.

Optional accessories – Attachment for garlic peeler

eta 002895070

USER'S MANUAL

Dear customer, thank you for purchasing our product. Please read the operating instructions carefully before putting the appliance into operation and keep these instructions including the warranty, the receipt and, if possible, the box with the internal packing.

I. SAFETY NOTICE



- Consider the instructions in the user's manual as a part of the appliance and provide it to other users of the appliance.
- Never use the appliance, if it is not functioning correctly or if it has fallen on the floor and been damaged or if it has fallen into water. In such cases take the appliance to a professional service centre to verify its safety and correct function.
- This appliance must not be used by children. Keep the device out of reach of children. The device may be used by persons with reduced physical or mental abilities or lack of experience and knowledge only if they are under supervision or they have been instructed about using the appliance safely and understand the potential dangers. Children must not play with the appliance.
- Always unplug the appliance from power supply if you leave it unattended and before assembly, disassembly or cleaning.
- Before replacing accessories or accessible parts, which move during operation, before assembly and disassembly, before cleaning or maintenance, turn off the appliance and disconnect it from the mains by pulling the power cord from the power socket!

- If leaving the extra attachment unsupervised, always switch off and disconnect the drive unit from the mains.
- When the appliance is in operation, prevent pets, plants or insects to get in contact with it.
- After finishing work and before cleaning, always switch off the appliance and disconnect it from power supply by taking the power cord connector out of the electric socket.
- The extra attachment is intended for home use and similar (in shops, offices and similar workplaces, in hotels, motels and other residential environments, in facilities providing accommodation with breakfast). It is not intended for commercial use!
- Before preparation, remove possible packages from food (e.g. **paper, a PE bag**, etc.).
- Do not leave the appliance in operation without supervision and supervise it for the entire time that food is being prepared!
- It is not allowed to modify the surface of the appliance in any way (e.g. **using a selfadhesive wallpaper, foils**, etc.)!
- Use the appliance only with accessories designed for this model. The use of other accessories may present a danger for the user.
- Do not turn on the appliance without any ingredients inside!
- Do not insert accessories into any body cavities.
- Never insert your fingers into the filling opening and do not use a fork, knife, spatula, spoon, etc.
- Before removing the lid from the bowl or the extra attachment from the drive unit, allow the rotating parts to stop completely.
- Do not exceed the maximum continuous operating time of the appliance!
- Due to safety it is not possible to change the attachments while the drive unit is in operation.
- Never remove the lid from the attachment until the drive shaft has completely stopped.
- Never use the extra attachment if it is not working properly, if it fell to the ground and got damaged. In such cases take the extra attachment to a specialized service to check its safety and proper function.
- Do not process frozen garlic.
- When assembling the extra attachment, follow the instructions for use carefully. In order to ensure proper functioning, any other way of assembling the extra attachment is not permissible!
- If the processed foods start to stick to the accessories (e.g. **on the container, lid**), turn off the appliance and carefully clean the accessories (e.g. **with a brush**).
- Only use the appliance with original accessories from the manufacturer.

- Use this appliance only for the purpose for which it was designed as specified in this user's manual. Never use the appliance for any other purpose.
- **WARNING:** There is a risk of injury in case of incorrect use (not in accordance with the manual) of the appliance.
- All text in other languages and pictures shown on the packaging, or the product itself, are translated and explained at the end of this language mutation.
- The manufacturer takes no responsibility for damages and injuries caused by the incorrect use of supplementary machines and accessories (e.g. **ruining of foods, injury, cuts**) and takes no responsibility arising from the warranty on the appliance in the case that the above safety notices were not followed.

Attention

- Read and follow the safety instructions in the manual to the optional attachment and food processor.
- Can be used attachment for garlic peeler only with disc grating attachment ETA002895030 and gearbox ETA002899999 (not included).

II. DESCRIPTION OF THE ACCESSORIES (fig. 1)

M13 – Drive

M14 – Blender

M15 – Lock part

M16 – Container

III. PREPARATION AND USE

Remove all packaging materials, take out the all accessories. Remove all adhesive foils, stickers or paper from the accessories. Before first use clean the parts that will come in contact with food using warm water with detergent, thoroughly rinse with clean water and wipe dry, if necessary allow to dry.

Assembly

Assemble the garlic peeler according to the intended use and mount it on the main motor unit – see Figures 2 and 3. Apply reverse procedure to disassemble the garlic peeler and to remove it from the motor unit head.

ATTENTION: Check that the gearbox is properly attached prior to use. Turn the food processor on and check that the screw is turning. If no, turn the food processor off.

Recommendation

- Cut off and remove dry and hard clove ends to speed up peeling dramatically.
- We recommend switching off the driving unit in the course of peeling (after approx. **10 - 15 sec.**), removing the lid and taking out the cloves already peeled. Then go on peeling the cloves that have not been peeled so far. Continue with unpeeled cloves, making approximately the same cycles, until all cloves have been peeled.
- When processing large quantities (approx. **3 cycles after 60 g**), stop the peeling process after a time and check whether garlic is not sticking on the parts of the device. If so, switch off the device, remove the pieces of garlic peel sticking to the surface of the components and/or the walls of the bowl. If the inner surface of the bowl is wet and with sticking pieces of peel, we recommend washing it with warm water and dry. Then continue peeling other cloves.
- Use garlic of good quality. Preparation (processing) time depends on the quantity, sort and quality of garlic. Standard peeling time is tens of seconds.

Food preparation (fig. 4)

The accessories can be used for peeling of almost all sorts of garlic. Remove the shank and split the garlic bulb into cloves. Maximum quantity of the garlic to be peeled is **60 g** (i.e. **one “medium-sized“ bulb**). The maximum permitted processing speed is **MAX**.

Application (fig. 5)

Distribute individual garlic cloves evenly in the drive. Insert the tamper into the filling orifice. Put the appliance into operation by turning the speed dial to one of the speed levels appropriate for peeling of garlic cloves. After finishing processing, turn off the appliance press by turning the dial to position **0 / OFF**.

Attention

- The cloves, which cannot be peeled within 60 seconds, owing to their form, size and/or quality, must be peeled manually.
- Garlic cloves that cannot be peeled within 60 seconds (owing to their shape, size and/or quality) must be peeled manually.

IV. MAINTENANCE (fig. 6)

Do not use abrasive and aggressive cleaning agents! Immediately after use, wash the attachments in hot water with a detergent and let dry out. The container may be easily cleaned with the brush (the parts can be washed in a dishwasher). Take care that the binding surfaces and the sealing elements are functional. Some foods may stain the accessories in a certain way. After peeling, characteristic garlic odour can be detected on the bowl, lid and tamper. This is normal and no reason for complaint. Never dry plastic moulded parts above a heat source (e.g. fire stove, electric/gas stove). Store the appliance thoroughly cleaned in a dry, dust-free location that is out of reach of children and incapacitated persons.

V. ENVIRONMENT



If the dimensions allow, there are marks of materials used for production of packing, components and accessories as well as their recycling on all parts. The symbols specified on the product or in the accompanying documentation mean that the used electrical or electronic products must not be disposed of together with municipal waste. For proper disposal, hand them over at the special collection places where they will be accepted free of charge. Suitable disposal of the product can help to maintain valuable natural resources and to prevent possible negative impacts on the environment and human health, which could be the possible consequences of improper waste disposal. Ask for more details at the local authority or at a collection site. Fines can be imposed for improper disposal of this type of waste in agreement with the national regulations.

Failure to comply with the instructions of the manufacturer will lead to expiration of the right to guarantee repair!

VI. TECHNICAL DATA

Weight (kg) approx.

0.28

The manufacturer reserves the right to change the technical specifications and accessories for the respective models.

WARNINGS AND SYMBOLS USED ON THE APPLIANCE, PACKAGING OR IN THE INSTRUCTIONS MANUAL:

HOUSEHOLD USE ONLY. DO NOT IMMERSE IN WATER OR OTHER LIQUIDS.



TO AVOID DANGER OF SUFFOCATION, KEEP THIS PLASTIC BAG AWAY FROM BABIES AND CHILDREN. DO NOT USE THIS BAG IN CRIBS, BEDS, CARRIAGES OR PLAYPENS. THIS BAG IS NOT A TOY.



NOTICE

Fokhagyma hámozó elkészítéséhez való tartozék amely az ETA0023 Gratussino, ETA0028 Gratus, ETA0030 Meno, ETA0033 Mezo, ETA0034 Mezo II, ETA0038 Gratus Kuliner, ETA0128, ETA1128, ETA3128 Gustus III.

Kiegészítő tartozék – Fokhagyma hámozó tartozék

eta 002895070

HASZNÁLATI UTASÍTÁS

Köszönjük, hogy termékünket választotta. A készülék használata előtt nagyon figyelmesen olvassa el ezt a használati útmutatót, és lehetőség szerint a garancialevéllel, pénztári bizonylattal, csomagolással és a csomagolás belső részeivel együtt gondosan őrizze meg.

I. BIZTONSÁGI FIGYELMEZTETÉS



- A használati útmutatót a készülék részének tekintse és adja tovább az újabb felhasználónak.
- A termék otthoni és hasonló (üzletekben, irodákban és más hasonló munkahelyeken, szállodákban, motelekben és más hasonló helyiségekben, „bed and breakfast“ típusú szállodákban) használatra szánt! Nem kereskedelmi használatra!
- A berendezést soha se használja ha sérült a, ha rosszul működik, ha földre esett és károsodott vagy vízbe esett. Ilyen esetben a berendezést vigye elektroszakszervizbe biztonságának és funkcióinak ellenőrzése végett.
- A készüléket nem használhatják gyerekek! A készüléket nem használhatják felügyelet nélkül olyan személyek, akik alacsonyabb fizikai és szellemi képességekkel rendelkeznek, vagy akiknek nincs tapasztalatuk és nem ismerik a használati utasításokat, kizárólag abban az esetben használhatják, ha a készülékek használatáról írt utasításokat és a lehetséges veszélyeket megértik! A gyermekek nem játszhatnak a készülékkel!
- Mindig válassza le a készüléket az elektromos hálózatról, ha a készülék felügyelet nélkül marad, továbbá annak beszerelése, leszerelése vagy tisztítása előtt.
- A készüléket ne hagyja felügyelet nélkül és az ételkészítés teljes ideje alatt ellenőrizze!

- A készülék működése közben kerülje a készülék és az otthoni állatok, virágok, vagy rovarok közötti kontaktust!
- A munka befejezése után és karbantartás előtt mindig válassza le a készüléket az el.hálózatról a csatlakozó vezeték villásdugója el.dugaszolóaljzatból történő kihúzásával.
- A tartozékok vagy hozzáférhető részek kicserélése előtt, amelyek működés közben mozognak, beszerelés és szétszerelés előtt, tisztítás vagy karbantartás előtt, a készüléket kapcsolja ki és húzza ki a tápkábel dugójának kihúzásával az aljzatról!
- Mindig kapcsolja le a készüléket a hálózatról, ha felügyelet nélkül hagyja.
- Az előkészítés előtt távolítsa el az élelmiszerekről azok esetleges csomagolását (pl. papírt, PE- zacskókat stb.).
- A készüléket ne kapcsolja be behelyezett hozzávalók nélkül!
- A tartozékokat ne szűrje semmilyen testnyílásba.
- A készüléket csak erre a típusra szánt tartozékokkal használja. Más tartozékok használata veszély kockázatát hordozza a kezelőszemélyre.
- Soha se szűrje az ujját a töltőnyílásba és ne használjon otvora villát, kést, kanalat stb.
- Ne dolgozzon fel fagyott fokhagymáról.
- Mielőtt az edény fedelét leveszi vagy a tartozékot a meghajtóegységről leválasztja:- várja meg, amíg a Kereszt hordozó teljesen megállnak.
- Az összeállított kiegészítő tartozékot csak akkor helyezze fel vagy vegye le, ha a meghajtóegység kikapcsolt állapotban van és a csatlakozóvezeték villásdugója nincs rákapcsolva az el.hálózatra.
- Ne lépje túl a készülék szünetmentes működtetésének maximum idejét!
- A kiegészítő tartozékot pontosan a kezelési útmutató utasításai szerint állítsa össze, bármilyen más összeállítási kombináció a helyes működés szempontjából nem megengedett!
- Az összeállított kiegészítő tartozékot csak akkor helyezze fel vagy vegye le, ha a meghajtóegység kikapcsolt állapotban van és a csatlakozóvezeték villásdugója nincs rákapcsolva az el.hálózatra.
- Ne hagyja a kiegészítő tartozékot felügyelet nélkül és azt az ételkészítés teljes ideje alatt ellenőrizze!
- Mielőtt levennie a kiegészítő tartozékot a meghajtóegységről, hagyja annak mozgásban levő forgó részeit teljesen leállni.
- Ha a feldolgozott élelmiszerek elkezdenek a tartozékokra ragadni (pl. Konténer), a készüléket kapcsolja ki és a tartozékokat óvatosan tisztítsa meg (pl. kefe).

- A készüléket csak eredeti tartozékkal használja a gyártótól.
- A készüléket csak arra célra használja, amire szánva van, és ahogy a használati útmutatóban le van írva. A készüléket soha se használja más célra.
- FIGYELEM: olyan készülék használata, amely nem egyezik meg a használati utasítással, esetén a sérülés veszély léphet elő.
- A csomagoláson, illetve a készüléken található esetleges idegen nyelvű szövegek és képek magyarázata és fordítása a nyelv mutációjának végén található.
- A gyártó nem felel a kiegészítő egységek és tartozékok helytelen használatából adódó károkért (pl. **élelmiszer-megromlás, sérülés, vágott seb**) és nem érvényes a jótállás a fentebbi biztonsági fi gyelmeztetések be nem tartása esetén.

Figyelmeztetés

- Figyelmesen olvassa el és tartsa be a biztonsági utasításokat, amelyek a tartozékot és konyhai robot használati utasításában találhatóak!
- Felhasználás kockákra való kerek vágó tartozék csak a kerek reszelő tartozék ETA002895030 és sebességváltó ETA002899999 (csomagolás nem tartalmazza).

II. A KÉSZÜLÉK TARTOZÉKOK LEÍRÁSA (kép. 1)

M13 – Az edény hajtótengelye

M14 – Kereszt hordozó

M15 – Biztosító csavar

M16 – Konténer

III. ELŐKÉSZÍTÉS ÉS HASZNÁLAT

Távolítson el minden csomagolóanyagot, minden tartozékot. A tartozékokról minden csomagolófóliát, tapadócímkét vagy papírt távolítson el. Első használat előtt mossa el a részeket, amelyek élelmiszerrel érintkezésbe kerülnek, meleg mosogatószeres vízben, jól öblítse le tiszta vízzel, törölje szárazra vagy hagyja megszáradni.

Összeszerelés

Szerelje össze a fokhagyma hámozót és csatlakoztassa a meghajtó egységhez a 2. és 3. ábra szerint. Szétszerelésnél ellenkező sorrendben járjon el!

FIGYELEM: Préselés előtt ellenőrizze, hogy az sebességváltó megfelelően van-e rögzítve.

Kapcsolja be a robotot és nézze meg, hogy az sebességváltó forog-e.

Az élelmiszerek előkészítése (kép. 4).

A tartozékot szinte minden fokhagyma típusra lehet használni. Távolítsa el a szárát és ossza el a fokhagymát gerezdekre. Maximális feldolgozandó mennyiség **60 g** per fokhagyma (azaz egy „közepes rúd”). A maximális megengedett sebesség a MAX-os fokozat.

Jótanácsok

- A száraz és nagyon kemény darabokat vágja le róla. Ezzel meggyorsíthatja a hámozást.
- Feldolgozás közben (kb. **10–15 mp.** után) javasoljuk, hogy a meghajtó egységet kapcsolja ki, vegye le a fedelet és vegye ki a hámozott fokhagymákat. Utána folytassa a még meg nem hámozott gerezdekkel azonos ciklusokban addig, amíg a teljes adagot fel nem dolgozza.
- Nagyobb mennyiség (kb. **3 ciklus a után 60 g**) feldolgozása esetén mindig állítsa meg a munkát és ellenőrizze a részeket, hogy koszosak-e. Ha igen, kapcsolja ki a készüléket és távolítsa el minden szennyeződést, amely a készülékre ragadt. Ha nedves a készülék felülete, vagy az edény oldalai, öblítse el azt meleg vízben és folytatás előtt alaposan szárítsa meg.
- Figyeljen a hozzávalók minőségére. Az elkészítési (feldolgozási) idő a fokhagyma mennyiségétől, típusától és minőségétől függ, de nagyjából több tíz másodpercben mozognak.

A gép használata (kép. 5)

A gerezdeket helyezze be a hordozóban egyenletesen. A töltő lyukba helyezze be a töltő eszközt. A tápkábel dugóját szűrje a hálózati aljzatba. A készüléket indítsa el a sebességszabályzó eltekerésével. A feldolgozás befejezése után kapcsolja ki a szeletelő a sebességszabályzó **0 / OFF** helyzetbe állításával.

Figyelmeztetés

- Az olyan fokhagyma gerezdeket, amelyeket a formájuk miatt nem lehet 60 másodpercen belül tökéletesen meghámozni, manuálisan kell majd feldolgozni.
- Azokat a fokhagyma gerezdeket, amelyet a formája, mérete és minősége miatt nem lehet 60 másodpercen belül meghámozni, hámozza meg kézzel

IV. KARBANTARTÁS (kép. 6)

Ne használjon durva és agresszív tisztítószereket! A tartozékokat használat után azonnal mossa el tisztítószeres, forró vízben és hagyja alaposan megszáradni! A részek mosogatógépben moshatók. A konténer a mellékel jelű kefével könnyen tisztíthatja. A fokhagyma feldolgozása után az edény, fedél és töltőeszköz körül karakteres illat érezhető. Ez nem jelenti a készülék meghibásodását, vagy reklamációt. Ez a érezhető általában bizonyos idő után magától eltűnik. A műanyag öntvényeket soha se szárítsa hőforrás fölött (pl. fűtőtest, gáz-/villanytűzhely). A készüléket rendszeren megtisztítva száraz, pormentes helyen gyerekektől és nem önellátó személyektől távol tartsa. A fokhagyma feldolgozása után az edény, fedél és töltőeszköz körül karakteres illat érezhető. Ez nem jelenti a készülék meghibásodását, vagy reklamációt.

V. KÖRNYEZETVÉDELEM



Amennyiben ezt a méretek lehetővé teszik, a készülék valamennyi elemén fel vannak tüntetve a csomagolóanyagok, komponensek és tartozékok gyártásához felhasznált anyagok jelzései, valamint ezek újrafeldolgozása. A készüléken vagy a mellékelt dokumentációban feltüntetett szimbólumok azt jelentik, hogy használt elektromos vagy elektronikus termékek megsemmisítése a háztartási hulladékkal együtt tilos. A megfelelő megsemmisítés céljából a terméket az e célt szolgáló gyűjtőhelyre kell elvinni, ahol ezeket térítésmentesen átveszik. A termék megfelelő megsemmisítésével segít megőrizni az értékes természeti forrásokat és segít a potenciális negatív környezeti és egészségi hatások megelőzésében, amely a hulladékok helytelen megsemmisítésének a következménye

lehetne. További részletes információt a helyi önkormányzattól vagy a legközelebbi gyűjtőhelytől kérhet. Az ilyen hulladék helytelen megsemmisítése miatt a nemzeti szabályozásnak megfelelően bírság róható ki. A gyártó utasításainak a be nem tartása esetén megszűnik a garanciális javítási kötelezettség!

VI. MŰSZAKI ADATOK

Tömeg cca (kg)

0,28

A technikai specifikációk és modell szerinti esetleges tartozékok változtatásának jogát a gyártó fenntartja!

A KÉSZÜLÉKEN, ANNAK CSOMAGOLÁSÁN VAGY ÚTMUTATÓJÁBAN TALÁLHATÓ FIGYELMEZTETÉSEK ÉS SZIMBÓLUMOK:

HOUSEHOLD USE ONLY – Kizárólag háztartási használatra alkalmas. DO NOT IMMERSE IN WATER OR OTHER LIQUIDS – Ne merítse vízbe vagy más folyadékba.



TO AVOID DANGER OF SUFFOCATION, KEEP THIS PLASTIC BAG AWAY FROM BABIES AND CHILDREN. DO NOT USE THIS BAG IN CRIBS, BEDS, CARRIAGES OR PLAYPENS. THIS BAG IS NOT A TOY. Fulladásveszély. Tartsa a PE zacskót gyermekektől elzárt

helyen. A zacskó nem játékszer. Ne használja ezt a zacskót bölcsőkben, kiságyakban, babakocsikban, vagy gyerek járókákban.



FIGYELMEZTETÉS

Dodatkowe wyposażenie dla robotów kuchennych ETA0023 Gratussino, ETA0028 Gratus, ETA0030 Meno, ETA0033 Mezo, ETA0034 Mezo II, ETA0038 Gratus Kuliner, ETA0128, ETA1128, ETA3128 Gustus III.

Opcjonalne akcesoria – Przystawka do obierania czosnku

eta 002895070

INSTRUKCJA OBSŁUGI

Szanowni Państwo, dziękujemy za zakup naszego produktu. Przed rozpoczęciem użytkowania, należy uważnie przeczytać wszystkie instrukcje i zachować je na przyszłość. Dotyczy to także gwarancji, dowodu zakupu oraz – jeśli to możliwe – wszystkich części oryginalnego opakowania.

I. UWAGI DOTYCZĄCE BEZPIECZEŃSTWA



- Zalecenia podane w instrukcji należy traktować jako element urządzenia i przekazać je jego kolejnym użytkownikom.
- Nigdy nie używaj urządzenia jeśli nie działa prawidłowo, o ile spadło na ziemię i uszkodziło się lub wpadło do wody. W takich wypadkach urządzenie należy oddać do specjalistycznego serwisu w celu sprawdzenia jego bezpieczeństwa i funkcjonalności.
- To urządzenie nie może być używane przez dzieci. Urządzenia mogą być używane przez osoby o ograniczonej sprawności fizycznej lub umysłowej lub z niedostatecznym doświadczeniem i wiedzą, jeżeli są one pod nadzorem lub zostały poinstruowane na temat używania urządzenia w sposób bezpieczny i rozumieją potencjalnemu zagrożeniu. Dzieci nie powinny bawić się urządzeniem.
- Zawsze należy odłączyć urządzenie od zasilania, jeśli jest pozostawione bez opieki, przed montażem, demontażem lub czyszczeniem.
- Nie zostawiaj urządzenia bez nadzoru podczas pracy i kontroluj przez cały czas przygotowywania soków!

- Podczas pracy urządzenia należy zapobiegać, aby zwierzęta i owady nie miały dostępu do urządzenia.
- Po pracy i przed każdą konserwacją, należy urządzenie wyłączyć i odłączyć od sieci, wyciągając wtyczkę z gniazdka.
- Produkt przeznaczony jest do stosowania w gospodarstwach domowych i podobnych miejscach (sklepy, biura i podobne miejsca pracy, hotele, motele i inne środowiska mieszkalne, w firmach świadczących usługi noclegowe ze śniadaniem)! Nie jest przeznaczony do użytku komercyjnego!
- Nie pozostawiaj pracującego urządzenia bez nadzoru i kontroluj je przez cały czas przygotowywania potraw.
- Przed wymianą wyposażenia lub dostępnych części, które ruszają się podczas pracy, przed montażem i demontażem, przed czyszczeniem lub konserwacją należy wyłączyć urządzenie i odłączyć je od sieci elektrycznej poprzez wyciągnięcie wtyczki przewodu zasilającego z gniazdka elektrycznego!
- Przed przygotowaniem należy usunąć z żywności opakowania (np. **papier, torby PE**, itp.).
- Nie włączaj urządzenia bez włożonych składników!
- Z urządzenia należy korzystać wyłącznie wraz z wyposażeniem przeznaczonym do tego typu. Korzystanie z innego wyposażenia może stanowić niebezpieczeństwo dla obsługi.
- Nie wsuwaj wyposażenia do żadnych otworów w ciele.
- Nie przekraczaj maksymalnego czasu ciągłej pracy urządzenia!
- Nie należy przetwarzać mrożonek.
- Nigdy nie wsuwaj palców do otworu wyspowego i nie używaj widelca, noża, łopatki, łyżki itp. Do tego celu używaj wyłącznie popychacza.
- Przed każdym podłączeniem urządzenia do sieci elektrycznej, upewnij się, że regulator jest w położeniu 0 (wyłączony).
- Zanim zdejmiesz urządzenie dodatkowe z napędu poczekaj aż części rotujące zatrzymają się zupełnie.
- Urządzenia dodatkowego nie wolno zdejmować podczas pracy napędu..
- Nie wolno mleć czosnku mrożonego.
- Jeśli opracowywane potrawy zaczną się przyklejać do akcesoriów (np. **Pojemnik**), wyłącz urządzenie i ostrożnie wyczyść akcesoria (np. **za pomocą szczoteczki**).
- Nigdy nie używaj urządzenia do innych celów niż te, do których jest przeznaczony oraz w sposób opisany w niniejszej instrukcji. Nigdy nie używaj urządzenia do żadnych innych celów.

- Z urządzenia należy korzystać wraz z oryginalnym wyposażeniem producenta.
- UWAGA: Istnieje ryzyko poważnego urazu w przypadku nieprawidłowego użycia urządzenia (niezgodnie z instrukcją).
- Wszystkie teksty w innych językach, a także obrazki na opakowaniu lub produkcie są przetłumaczone i wyjaśnione na końcu odpowiedniej mutacji językowej.
- Producent nie odpowiada za szkody i obrażenia spowodowane na skutek niewłaściwego używania urządzenia i wyposażenia (np. **zepsucie potraw, obrażenia, rany cięte**) i nie jest odpowiedzialny za urządzenie z tytułu gwarancji w przypadku nieprzestrzegania wyżej wymienionych wskazówek dotyczących bezpieczeństwa.

Uwaga

- Dodatkowe informacje na temat bezpieczeństwa znajdują się w instrukcji obsługi dodatkowe wyposażenie i robota kuchennego do którego przeznaczona jest nasadka.
- Zastosowanie przystawka do obierania czosnku tylko z przystawka do szatkowania ETA002895030 i przekładnia ETA002899999 (nie dołączone).

II. OPIS WYPOSAŻENIA (rys. 1)

M13 – Wał napędowy

M14 – Nośnik krzyżowy

M15 – Śrubka zabezpieczająca

M16 – Pojemnik

III. PRZYGOTOWANIE I UŻYCIE

Usuń wszelki materiał opakowaniowy i wyjmij przystawka do robienia kielbas wraz. Usuń z przystawka do robienia kielbas wszelkie folie, naklejki czy papier. Przed pierwszym użyciem umyj części, które będą w kontakcie z jedzeniem, gorącą wodą z dodatkiem środka myjącego, dokładnie oplucz czystą wodą i wytrzyj do sucha, ewentualnie pozostaw do wysuszenia.

Złożenie i Montaż

Złóż obieraczkę do czosnku i podłącz ją do głowicy jednostki napędowej, jak pokazano na rysunkach 2 i 3. Do demontażu i usunięcia z głowicy zespołu napędowego, należy postępować w odwrotny sposób.

UWAGA: Przed użycia upewnij się, że przekładnia jest prawidłowo zamontowana. Włącz robot i sprawdź czy przekładnia się obraca.

Przygotowanie czosnku (rys. 4).

Akcesoria mogą służyć do usuwania łupinki z prawie wszystkich rodzajów czosnku. Usuń szypułkę i podziel główkę czosnku na pojedyncze ząbki. Maksymalna ilość przetworzonego surowca to **60 g** czosnku (tj. jeden „średniej wielkości główka“). Maksymalna dopuszczalna prędkość mielenia to stopień **MAX**.

Zalecenia

- Odetnij wysuszone i bardzo twarde końce ząbków czosnku, co znacznie przyspieszy obieranie łupinki.
- Podczas obrobki (po ok. **10 – 15 sek.**) zalecamy wyłączenie jednostki napędowej, zdjęcie pokrywki i wyjęcie ząbków czosnku, w których łupinka została już usunięta. Następnie kontynuuj z nieobranymi ząbkami w mniej więcej tych samych cyklach, aż do obrania całej partii.
- W przypadku konieczności przetworzenia większej ilości (ok. **3 cykle po 60 g**) należy z czasem przerwać pracę i sprawdzić, czy części nie są zanieczyszczone. Jeśli tak, wyłącz urządzenie i usuń wszelkie zabrudzenia, które przywarły do części lub ścianek pojemnika i pokrywy. W przypadku wilgotnej powierzchni z przyklejonymi kawałkami skórki, najlepszym rozwiązaniem jest umycie powierzchni ciepłą wodą i wysuszenie przed kontynuowaniem z innymi ząbkami.
- Zwróć uwagę na dobrą jakość surowca. Czas przygotowania zależy od ilości, rodzaju i jakości użytego czosnku, ale zwykle wynosi kilkadziesiąt sekund.

Sposób użycia (rys. 5).

Rozłóż poszczególne ząbki równomiernie w nośniku. Do otworu pokrywy wsuń skrzydełka. Uruchom urządzenie poprzez przekręcenie regulatora prędkości na jeden ze stopni prędkości odpowiednich do usuwania łupinki czosnku. Po zakończeniu pracy wyłącz urządzenie poprzez przekręcenie regulatora na pozycję **0 / OFF**.

Uwaga

- Ząbki czosnku, których ze względu na swój kształt, rozmiar i jakość nie da się idealnie obrać w 60 sekund, należy pozbawić łupinki ręcznie.
- Ząbki czosnku, których z powodu kształtu, wielkości i jakości nie można doskonale obrać do 60 s, trzeba pozbawić skórki ręcznie.

IV. KONSERWACJA (rys. 6)

Nie używaj ściernych i agresywnych środków czyszczących! Akcesoria natychmiast po użyciu umyć w ciepłej wodzie z detergentem i pozostawić do wyschnięcia. Części można umyć w zmywarce do naczyń. Pojemnik można łatwo oczyścić załączoną szczotką. Plastikowych części nigdy nie susz nad źródłem ciepła (np. nad piecykiem czy kuchenką elektryczną lub gazową). Upewnij się, że powierzchnie przylegające są czyste i funkcjonalne. Po obraniu czosnku pojemnik, pokrywka i skrzydełka mogą mieć charakterystyczny zapach. Taka sytuacja nie jest powodem reklamacji urządzenia. Takie zapach po pewnym czasie znika samo. Urządzenie należy przechowywać starannie wyczyszczone w suchym, niezakurzonym miejscu z dala od dzieci i osób upośledzonych.

V. EKOLOGIA



Jeżeli tylko rozmiary na to pozwalają to na wszystkich elementach wydrukowano znaki materiałów zastosowanych do produkcji opakowań, komponentów i wyposażenia, jak również ich przetwórstwa wtórnego. Symbole umieszczone na produktach lub w załączonej dokumentacji oznaczają, że zastosowane elementy elektryczne lub elektroniczne nie można poddawać utylizacji wraz z odpadem komunalnym. Produkt należy przynieść do specjalnych punktów zbiorczych, w których będą przyjęte bez opłaty. Dzięki poprawnej utylizacji pomogą Państwo zachować cenne źródła i wspomogą w profilaktyce ewentualnych negatywnych wpływów na środowisko naturalne i zdrowie ludzkie, na co mogłaby mieć negatywne wpływy niepoprawna utylizacja odpadu. W celu uzyskania następujących szczegółowych informacji dotyczących utylizacji należy zwrócić się do najbliższego urzędu lub punktu zbiorczego. Niewłaściwy sposób utylizacji urządzenia może podlegać karze – zgodnie z przepisami krajowymi i międzynarodowymi.

Nie dotrzymanie wskazówek producenta powoduje utratę prawa do napraw gwarancyjnych!

VI. DANE TECHNICZNE

Masa (kg) ok

0,28

Zmiana specyfikacji technicznych i akcesoriów w zależności od modelu produktu jest zastrzeżona przez producenta.

OSTRZEŻENIA I SYMBOLE UŻYTE NA URZĄDZENIACH, OPAKOWANIACH LUB W INSTRUKCJI:

HOUSEHOLD USE ONLY – Tylko do zastosowania w gospodarstwie domowym. DO NOT IMMERSE IN WATER OR OTHER LIQUIDS – Nie zanurzać do wody lub innych cieczy.



TO AVOID DANGER OF SUFFOCATION, KEEP THIS PLASTIC BAG AWAY FROM BABIES AND CHILDREN. DO NOT USE THIS BAG IN CRIBS, BEDS, CARRIAGES OR PLAYPENS. THIS BAG IS NOT A TOY.

Niebezpieczeństwo uduszenia. Tego worka nie należy używać w kołyskach, łóżeczkach, wózkach lub kojcach dziecięcych. Torebkę z PE położyć w miejscu będącym poza zasięgiem dzieci. Torebka nie służy do zabawy!



OSTRZEŻENIE

Das Zubehör Knoblauchschälgerät ist NUR in Kombination mit dem Fcheibenaufsatz zum Reiben ETA002895030 verwendbar und kompatibel mit folgenden Küchenmaschinen: ETA0023 Gratussino, ETA0028 Gratus, ETA0030 Meno, ETA0033 Mezo, ETA0034 Mezo II, ETA0038 Gratus Kuliner, ETA0128, ETA1128, ETA3128 Gustus III.

Erhältliches Zu Behör - Knoblauchschälgerät

eta 002895070

BEDIENUNGSANLEITUNG

Sehr geehrter Kunde, wir danken Ihnen für den Kauf unseres Produkts. Bitte lesen Sie vor Inbetriebnahme dieses Geräts sehr aufmerksam die Bedienungsanleitung durch und bewahren Sie diese Anleitung gemeinsam mit dem Kassenbeleg und nach Möglichkeit auch mit der Verpackung und dem inneren Inhalt der Verpackung gut auf.

I. SICHERHEITSHINWEISE



- Beachten Sie die Informationen in der Bedienungsanleitung als Teil des Geräts und geben Sie sie an andere Benutzer des Geräts weiter
- Dieses Zubehörteil darf nicht von Kindern benutzt werden. Halten Sie das Gerät und dessen Kabel von Kindern fern. Die Geräte sind geeignet für den Gebrauch durch Personen mit eingeschränkten körperlichen, sensorischen oder geistigen Fähigkeiten, oder ohne Erfahrung und Wissen, sofern sie beaufsichtigt oder über den sicheren Gebrauch des Geräts angeleitet werden und die damit einhergehenden Gefahren verstehen.
- Kinder sollten mit dem Produkt nicht spielen.
- Vor dem Austausch der Zubehörteile oder zugänglicher Teile, die sich beim Betrieb bewegen, vor der Montage und Demontage, Reinigung und/oder Wartung das Gerät ausschalten und durch ziehen des Steckers und des Speisekabels aus der elektrischen Dose vom elektrischen Netz trennen!
- Wenn das Zubehör ohne Aufsicht ist, die Netzleitung immer trennen.

- Lassen Sie das Gerät während des Betriebes niemals unbeaufsichtigt. Während der ganzen Betriebszeit muss das Gerät überwacht werden!
- Vermeiden Sie den Kontakt mit Haustieren, Pflanzen und Insekten, wenn das Gerät in Betrieb ist.
- Nach dem Ende der Arbeit und vor jeder Wartung ist das Gerät immer auszuschalten und vom el. Netz durch Ziehen des Steckers aus der el. Steckdose zu trennen.
- Das Zubehör ist nur für die Verwendung in Haushalten und für ähnliche Zwecke bestimmt (in Geschäften, Büros und ähnlichen Arbeitsplätzen, in Hotels, Motels und anderen Unterbringungseinrichtungen, die Frühstück anbieten)! Er ist nicht für die gewerbliche Nutzung bestimmt!
- Bauen Sie das Zubehör genau nach den Anweisungen in der Bedienungsanleitung zusammen, alle anderen Kombinationen sind hinsichtlich der korrekten Funktion nicht zulässig!
- Verwenden Sie das Zubehör niemals, wenn es nicht richtig funktioniert, wenn es zu Boden gefallen und beschädigt ist. Bringen Sie in solchen Fällen das Gerät zum Kundendienst zwecks Prüfung der Sicherheit und richtiger Funktion.
- Montieren Sie den Aufsatz niemals an der Antriebseinheit!
- Befestigen und entfernen Sie das Zubehör nur, wenn die Antriebseinheit ausgeschaltet und der Netzstecker vom Netz getrennt ist.
- Setzen Sie die Maschine oder das Zubehör nicht in Körperöffnungen ein.
- Lassen Sie das Gerät während des Betriebes niemals unbeaufsichtigt. Während der ganzen Zeit der Zubereitung muss das Gerät überwacht werden!
- Überschreiten Sie nicht die maximale Betriebszeit der Maschine / der Antriebseinheit!
- Entfernen Sie das Zubehör niemals bei laufender Antriebseinheit ein.
- Verwenden Sie das Zubehör nur mit der für diesen Typ ausgelegten Antriebseinheit / dem Roboter. Die Verwendung einer anderen Antriebseinheit / eines anderen Roboters kann für den Bediener gefährlich sein.
- Führen Sie niemals Gegenstände (z. B. Finger, Gabel, Messer, Kies, Löffel) in das Füllloch und in die rotierenden Teile des Zubehörs ein. Verwenden Sie zu diesem Zweck nur den Stampfer.
- Verarbeiteten Sie kein gefrorenes Knoblauchsorten!
- Wenn sich die verarbeiteten Lebensmittel in der zusätzlichen Maschine festzusetzen (z. B. Behälter), schalten Sie die Antriebseinheit aus, entfernen Sie die Maschine und reinigen Sie sie.
- Es ist verboten, die Oberfläche des Gerätes anzupassen (z.B. mit Hilfe der selbstklebenden Tapete, Folie usw.)!

- Verwenden Sie der Aufsatz niemals für einen anderen Zweck als den, für den es in dieser Bedienungsanleitung vorgesehen und beschrieben ist!
- Entfernen Sie vor der Zubereitung alle Verpackungen aus dem Lebensmittel (z. B. Papier, PE-Beutel usw.).
- **ACHTUNG** Verletzungsgefahr bei falscher Verwendung des Geräts was nicht den Anweisungen entspricht.
- Alle fremdsprachigen Texte und Bilder auf der Verpackung oder dem Produkt werden am Ende dieser Sprachversion übersetzt und erklärt.
- Der Hersteller haftet nicht für Schäden durch unrichtige Nutzung der Zubehörmachine und seines Zubehörs (z. B. Lebensmittelverderb, Verletzungen, Schneiden). Bei Nichteinhaltung der oben angeführten Anweisungen erlischt auch die Garantie für das Gerät.

SICHERHEITSHINWEISE

- Lesen und befolgen Sie die Sicherheitshinweise in der Bedienungsanleitung der Küchenmaschine sorgfältig.
- Die Verwendung des Aufsatz für Knoblauchschalgerät ist nur mit zusätzlichen Zubehör Fcheibenaufsatz zum Reiben ETA002895030 und dem Getriebe ETA 002899999 (nicht im Lieferumfang enthalten) möglich.

II. BESCHREIBUNG DES ZUBEHÖRS (Abb. 1)

M13 – Antriebswelle
M14 – Tragscheibe

M15 – Feststellschraube
M16 – Behälter

III. VORBEREITUNG / GEBRAUCH

Entfernen Sie sämtliches Verpackungsmaterial und entnehmen Sie das Knoblauchschalgerät eventuell die Haftfolie, Selbstkleber oder Papier entfernen. Waschen Sie vor dem ersten Gebrauch die Teile, die in Berührung mit Lebensmitteln kommen, mit heißem Wasser und Spülmittel ab und spülen Sie sie anschließend gründlich mit klarem Wasser ab, wischen Sie sie trocken und lassen Sie sie gegebenenfalls trocknen.

Montage

Montieren Sie den Knoblauchschäler und schließen Sie ihn an den Kopf der Antriebseinheit an, wie in den Abbildungen 2 und 3 gezeigt. Gehen Sie für die Demontage und die Abnahme vom Kopf der Antriebseinheit in umgekehrter Reihenfolge vor.

VORSICHT: Stellen Sie vor dem Gebrauch sicher, dass das Getriebe richtig montiert ist.
Schalten Sie den Roboter ein und stellen Sie visuell sicher, dass sich der Träger dreht.

EMPFEHLUNGEN

- Schneiden Sie die getrockneten und sehr harten Enden der Knoblauchzehen ab, um das Schälen der Schale deutlich zu beschleunigen.
- Während der Verarbeitung (ca. nach **10 – 15 Sek.**) empfehlen wir, die Antriebseinheit auszuschalten, den Deckel abzunehmen und die Knoblauchzehen, bei denen die Schale bereits geschält wurde, zu entfernen. Anschliessend machen Sie mit den ungeschälten Zehen in etwa denselben Zyklen weiter, bis die gesamte verarbeitete Menge geschält ist.
- Wenn Sie eine größere Menge (ca. **3 Zyklen nach 60 g**) verarbeiten müssen, unterbrechen Sie die Arbeit immer im Laufe der Zeit und überprüfen Sie, ob die Teile nicht verschmutzt sind. Schalten Sie in diesem Fall das Gerät aus und entfernen Sie alle Verschmutzungen, die an den Teilen oder Wänden des Behälters und des Deckels haften geblieben sind. Wenn die Oberfläche feucht ist und Schalenreste daran kleben, ist es am besten, die Oberflächen mit warmem Wasser abzuwaschen und zu trocknen, bevor man mit weiteren Knoblauchzehen fortfährt.
- Achten Sie auf die gute Qualität der Zutaten. Die Zubereitungszeiten hängen von der Menge, Art und Qualität des verwendeten Knoblauchzehen ab. In der Regel liegen diese im Bereich von mehreren zehn Sekunden.

Essenszubereitung (Abb. 4)

Mit Zubehör kann die Schale von fast allen Knoblauchsorten entfernt werden. Den Strunk entfernen und die Knoblauchstange in einzelne Nelken/Zehen teilen. Die maximale Menge an verarbeiteten Zutaten beträgt **60 g** Knoblauch (d.h. ein „**mittelgroßes Stück**“).

Die maximale zulässige Geschwindigkeit der Verarbeitung ist auf der Stufe **MAX**.

Verwendung (Abb. 5)

Verteilen Sie die einzelnen Nelken/Zehen gleichmäßig im Träger. Stecken Sie den Stampfer in die Einfüllöffnung des Deckels. Stecken Sie den Netzstecker in eine Steckdose. Starten Sie das Gerät, indem Sie den Drehzahlregler auf eines der zum schalen von Knoblauchzehen. Schalten Sie nach der Verarbeitung die Antriebseinheit aus, indem Sie den Knopf auf **0 / OFF** stellen.

Beachtung

- Knoblauchzehen, deren Form, Größe und Qualität nicht in 60 Sekunden perfekt geschält werden können, müssen von Hand geschält werden.
- Knoblauchzehen, die aufgrund ihrer Form, Größe und Qualität nicht innerhalb von 60 Sekunden perfekt geschält werden können, müssen von Hand geschält werden.

IV. WARTUNG (Abb. 6)

Verwenden Sie keine scharfen und aggressiven Reinigungsmittel! Waschen Sie. Waschen Sie das Zubehör sofort nach der Verwendung mit einem Spülmittelzusatz in heißem Wasser und lassen Sie es trocknen (für können Sie auch den Geschirrspüler verwenden). Das Behälter können Sie leicht mit der Bürste reinigen. Nach der Verarbeitung der Knoblauchzehen können Behälter, Deckel und Stampfer einen charakteristischen Geruch haben. Dieser Umstand ist kein Mangel und kein Grund zur Reklamation des Gerätes. Die Pressteile aus Kunststoff nie über einer Wärmequelle (z.B. Ofen, el./Gasherd) trocknen lassen. Achten Sie darauf, dass die Aufsetzflächen sauber und funktionsfähig sind. Bewahren Sie den Aufsatz ordnungsgemäß gereinigt an einem trockenen, staubfreien Ort außerhalb der Reichweite von Kindern auf.

V. UMWELTSCHUTZ

Sofern es die Maße zuließen, sind alle Teile des Gerätes, die Verpackung, Komponenten und das Zubehör mit dem Verwendeten Material sowie auch deren Recycling gekennzeichnet. Die am Produkt oder in der Begleitdokumentation aufgeführten Symbole bedeuten, dass die verwendeten elektrischen oder elektronischen Produkte nicht zusammen mit kommunalem Abfall entsorgt werden dürfen.

Um das Gerät ordnungsgemäß zu entsorgen, bringen Sie es in eine vorgesehene kommunale Sammelstelle, wo es kostenlos empfangen wird. Die korrekte Entsorgung dieses Produktes wird dazu beitragen, wertvolle Naturressourcen zu sparen und mögliche negative Auswirkungen auf die Umwelt und die menschliche Gesundheit zu vermeiden, die sonst durch unsachgemäße Entsorgung verursacht werden könnten. Fordern Sie weitere Einzelheiten von Ihrer örtlichen Behörde bzw. von der nächstliegenden Wertstoffsammelstelle an. Bei einer unsachgemäßen Entsorgung dieser Art von Abfall können gemäß den nationalen Vorschriften Geldstrafen verhängt werden.

Wartungsarbeiten mit umfangreicheren Charakter bzw. Arbeiten, die einen Eingriff in das Produktinnere erfordern, müssen von einer Fachwerkstatt durchgeführt werden! Ein Verstoß gegen diese Anweisungen des Herstellers zieht den Verlust der Garantie nach sich!

VI. TECHNISCHE DATEN

Gewicht ca. (kg) 0,28

Die Änderung der technischen Spezifikation und des Inhalts des eventuellen Zubehörs nach Modell des Produktes durch den Hersteller vorbehalten.

WARnzeichen und Symbole, die auf Gerät, Verpackungen oder in der Bedienungsanleitung verwendet werden:

HOUSEHOLD USE ONLY – Nur für den Hausgebrauch bestimmt, DO NOT IMMERSE IN WATER OR OTHER LIQUIDS – Nicht ins Wasser oder andere Flüssigkeiten tauchen.



TO AVOID DANGER OF SUFFOCATION, KEEP THIS PLASTIC BAG AWAY FROM BABIES AND CHILDREN. DO NOT USE THIS BAG IN CRIBS, BEDS, CARRIAGES OR PLAYPENS. THIS BAG IS NOT A TOY. Erstickungsgefahr. Verwenden Sie diesen Beutel nicht in

Wiegen, Kinderbetten, Kinderwagen oder Kindergittern. Legen Sie den PE-Beutel außerhalb der Reichweite von Kindern ab. Der Beutel ist kein Spielzeug.



VORSICHT

Hersteller/ Inverkehrbringer: ETA a.s., Křižíkova 148/34, Karlín, 18600 Praha 8 CZECH REPUBLIK. Service: Omega electric GmbH, Servicezentrale, Industriering 2, D- 04626 Schmölln. Bei Fragen zu Reparaturen und Bestellung von Ersatzteilen wenden Sie sich bitte an unsere deutsche Servicezentrale: Tel.: 034491/58860, Fax: 034491/5886189, Email: info@eta-hausgeraete.de

ZÁRUČNÍ LIST**ZÁRUČNÍ PODMÍNKY**

Na výrobek uvedený v tomto záručním listu je poskytována záruka po dobu dvacet čtyř měsíců od data prodeje spotřebiteli. Záruka se vztahuje na poruchy a závady, které v průběhu záruční doby vznikly chybou výroby nebo vadou použitých materiálů. Výrobek je možno reklamovat u prodejce, který výrobek prodal spotřebiteli nebo v autorizovaném servisu. Při reklamaci je nutné předložit: reklamovaný výrobek, originální nákupní doklad, ve kterém je zřetelně uveden typ výrobku a jeho datum prodeje spotřebiteli, případně tento řádně vyplněný záruční list. Záruka platí pouze tehdy, je-li výrobek používán podle návodu k obsluze a připojen na správné síťové napětí.

Spotřebitel ztrácí nárok na záruční opravu nebo bezplatný servis v případě:

- zásahu do přístroje neoprávněnou osobou.
- nesprávné nebo neodborné montáže výrobku.
- poškození přístroje vlivem živelné pohromy.
- používání výrobku pro jiné účely, než je obvyklé.
- používání výrobku k profesionální či jiné výdělečné činnosti.
- používání výrobku s jiným než doporučeným příslušenstvím.
- nesprávné údržby výrobku.
- nepravidelného čištění výrobků zejména v případě, kdy je závada způsobena zbytky potravin, vlasů, domovního prachu nebo jiných nečistot.
- vystavení výrobku nepříznivému vnějšímu vlivu, zejména vniknutím cizích předmětů nebo tekutin (včetně elektrolytu z baterií) dovnitř.
- mechanického poškození výrobku způsobeného nesprávným používáním výrobku nebo jeho pádem.

Pokud zboží při uplatňování vady ze strany spotřebitele bude zasláno poštou nebo přepravní službou, musí být zabaleno v obalu vhodném pro přepravu tak, aby se zabránilo poškození výrobku přepravou. Aktuální seznam servisních středisek naleznete na: **www.eta.cz**. Případné další dotazy zasílejte na **info@eta.cz**, nebo volejte +420 545 120 545. Veškeré náležitosti uvedené v tomto záručním listu platí pouze pro výrobky nakoupené a reklamované na území České republiky.

Typ výrobku:

Datum prodeje:

Výrobní číslo:

Razítko a podpis prodávajícího:

ZÁRUČNÝ LIST**ZÁRUČNÉ PODMIENKY**

Na výrobok uvedený v tomto záručnom liste je poskytovaná záruka na dobu dvadsaťštyri mesiacov od dátumu prevzatia tovaru spotrebiteľom. Ak má výrobok uviesť do prevádzky iný podnikateľ než predávajúci, začne záručná doba plynúť až odo dňa uvedenia výrobku do prevádzky, pokiaľ kupujúci objednal uvedenie do prevádzky najneskôr do troch týždňov od prevzatia vecí a riadne a včas poskytol na vykonanie služby potrebnú súčinnosť. Záruka sa vzťahuje na vady, ktoré v priebehu záručnej doby vznikli chybou výroby alebo chybou použitých materiálov.

Výrobok je možné reklamovať v ktorejkoľvek prevádzkarni predávajúceho ktorý výrobok predal spotrebiteľovi, v ktorej je prijatie reklamácie v zmysle zákona možné, alebo osoby oprávnenej výrobcom výrobku na vykonávanie záručných opráv. Pri reklamácií je nutné predložiť: reklamovaný výrobok, originál nákupného dokladu, v ktorom je zreteľne uvedený typ výrobku a jeho dátum predaja spotrebiteľovi prípadne tento riadne vyplnený záručný list.

Výrobok je treba používať podľa návodu na obsluhu a musí byť pripojený na správne sieťové napätie.

Pokiaľ výrobok pri uplatňovaní poruchy zo strany spotrebiteľa bude zasielaný poštou alebo prepravnou službou, musí byť zabalený v obale vhodnom pre prepravu tak, aby sa zabránilo poškodeniu výrobku prepravou.

Aktuálny zoznam servisných stredísk nájdete na: **www.eta.sk**.

Prípadné ďalšie dotazy zasielajte na **info@eta.cz** alebo volajte +420 545 120 545.

Všetky náležitosti uvedené v tomto záručnom liste platia len pre výrobky nakúpené a reklamované na území Slovenskej Republiky.

Typ prístroja:

Dátum predaja:

Výrobné číslo:

Pečiatka a podpis predajca

KARTA GWARANCYJNA**WARUNKI GWARANCJI**

- 1) Niniejsza gwarancja dotyczy produktów produkowanych pod marką **ETA**, zakupionych w sklepach na terytorium Rzeczypospolitej Polskiej.
- 2) Okres gwarancji wynosi 24 miesiące od daty zakupu produktu.
- 3) Naprawy gwarancyjne odbywają się na koszt Gwaranta we wskazanym przez Gwaranta Autoryzowanym Zakładzie Serwisowym.
- 4) Gwarancja objęte są wady produktu spowodowane wadliwymi częściami i/lub defektami produkcyjnymi.
- 5) Gwarancja obowiązuje pod warunkiem dostarczenia do Autoryzowanego Zakładu Serwisowego urządzenia w kompletnym opakowaniu albo w opakowaniu gwarantującym bezpieczny transport wraz z kompletem akcesoriów oraz z poprawnie i czytelnie wypełnioną kartą gwarancyjną i dowodem zakupu (paragon, faktura VAT, etc.).
- 6) Autoryzowany Zakład Serwisowy może odmówić naprawy gwarancyjnej jeśli Karta Gwarancyjna nosić będzie widoczne ślady przeróbek, jeżeli numery produktów okażą się inne niż wpisane w karcie gwarancyjnej a także jeśli numer dokumentu zakupu oraz data zakupu na dokumencie różnią się z danymi na Karcie Gwarancyjnej.
- 7) Usterki ujawnione w okresie gwarancji będą usunięte przez Autoryzowany Zakład Serwisowy w terminie 14 dni roboczych od daty przyjęcia produktu do naprawy przez zakład serwisowy, termin ten może być przedłużony do 21 dni roboczych w przypadku konieczności sprowadzenia części zamiennych z zagranicy.
- 8) Gwarancją nie są objęte:
 - wadliwe działanie lub uszkodzenie spowodowane niewłaściwym użytkowaniem (np. znaczące zabrudzenie urządzenia, zarówno wewnątrz jak i na zewnątrz, zalanie płynami itp.) lub użytkowanie niezgodne z instrukcją obsługi i przepisami bezpieczeństwa
 - zużycie towaru przekraczające zakres zwykłego użytkowania przez indywidualnego odbiorcę końcowego (zwłaszcza jeżeli był wykorzystywany do profesjonalnej lub innej czynności zarobkowej)
 - uszkodzenia spowodowane czynnikami zewnętrznymi (w tym: wyładowaniami atmosferycznymi, przepięciami sieci elektrycznej, środkami chemicznymi, czynnikami termicznymi) i działaniem osób trzecich
 - uszkodzenia powstałe w wyniku podłączenia urządzenia do niewłaściwej instalacji współpracującej z produktem
 - uszkodzenia powstałe w wyniku zalania wodą, użycia nieodpowiednich baterii (np. ładowanych powtórnie baterii nie będących akumulatorami)
 - produkty nie posiadające wypełnionej przez Sprzedawcę Karty Gwarancyjnej
 - produkty z naruszoną plombą gwarancyjną lub wyraźnymi oznakami ingerencji przez osoby trzecie (nie będące Autoryzowanym Zakładem Serwisowym lub nie działające w jego imieniu i nie będące przez niego upoważnionymi)
 - kable przyłączeniowe, piloty zdalnego sterowania, słuchawki, baterie
 - uszkodzenia powstałe wskutek niewłaściwej konserwacji urządzenia
 - uszkodzenia powstałe w wyniku zdarzeń losowych (np. powódź, pożar, klęski żywiołowe, wojna, zamieszki, inne nieprzewidziane okoliczności)
 - czynności związane ze zwykłą eksploatacją urządzenia (np. wymiana baterii)
 - zapisane na urządzeniu dane w formie elektronicznej (w szczególności Gwarant zastrzega sobie prawo do sformatowania nośników danych zawartych w urządzeniu, co może skutkować utratą danych na nich zapisanych)
 - **uszkodzenia (powodujące np. brak odpowiedzi urządzenia lub jego nie włączanie się) powstałe wskutek wgrania nieautoryzowanego oprogramowania.**
- 9) Jeżeli Autoryzowany Zakład Serwisowy stwierdzi, iż przyczyną awarii urządzenia są przypadki wymienione w pkt. 8 lub nie stwierdzi żadnego uszkodzenia, koszty serwisu oraz całkowite koszty transportu urządzenia pokrywa nabywca. W wypadku wystąpienia wypadków wymienionych w pkt. 8 Autoryzowany Zakład Serwisowy wyceni naprawę urządzenia i na życzenie klienta może dokonać naprawy odpłatnej. Uszkodzenia urządzenia powstałe w wyniku wypadków opisanych w pkt. 8 powodują utratę gwarancji.

- 10) Wszelkie wadliwe produkty lub ich części, które zostały w ramach naprawy gwarancyjnej wymienione na nowe, stają się własnością Gwaranta.
- 11) W wypadku gdy naprawa urządzenia jest niemożliwa lub spowodowałaby przekroczenie terminów określonych w pkt. 7 a także kiedy naprawa wiązałaby się z poniesieniem przez Gwaranta kosztów niewspółmiernych do wartości urządzenia Gwarant może wymienić Klientowi urządzenie na nowe o takich samych lub wyższych parametrach. W razie niedostarczenia urządzenia w komplecie Gwarant może wymienić jedynie zwrócone części urządzenia lub dokonać zwrotu zapłaconej ceny jednak wówczas jest upoważniony do odjęcia kosztu części zużytych lub nie dostarczonych przez użytkownika (np. baterii, słuchawek, zasilacza) wraz z reklamowanym urządzeniem.
- 12) Okres gwarancji przedłuża się o czas przebywania urządzenia w Autoryzowanym Zakładzie Serwisowym.
- 13) W wypadku utraty karty gwarancyjnej nie wydaje się jej duplikatu.
- 14) Producent może uchylić się od dotrzymania terminowości usługi gwarancyjnej gdy zaistnieją zakłócenia w działalności firmy spowodowane nieprzewidywalnymi okolicznościami (tj. niepokoje społeczne, klęski żywiołowe, ograniczenia importowe itp).
- 15) Gwarancja nie wyklucza, nie ogranicza ani nie zawiesza praw konsumenta wynikających z niezgodności towaru z umową sprzedaży.
- 16) W sprawach nieregulowanych niniejszymi warunkami mają zastosowanie przepisy Kodeksu Cywilnego.

Uszkodzenie wyposażenia nie jest automatycznie powodem dla bezpłatnej wymiany kompletnego urządzenia. Jeżeli reklamujesz słuchawki, pilota, kable przyłączeniowe lub inne akcesoria NIE PRZYSYŁAJ całego urządzenia. Skontaktuj się ze sprzedawcą lub producentem w celu uzgodnienia sposobu przeprowadzenia procedury reklamacyjnej bez konieczności przesyłania całego kompletu do serwisu.

Kontakt w sprawach serwisowych: Digison Polska Sp. z o.o., Tel. (071) 3577027, Fax. (071) 7234552, internet: <http://www.digison.pl/sonline/>, e-mail: serwis@digison.pl

Nazwa:	Pieczęć i podpis sprzedawcy:
Data sprzedaży:	
Numer serii:	
1. Data Przyjęcia/Nr Naprawy/Pieczęć i Podpis Serwisanta:	
2. Data Przyjęcia/Nr Naprawy/ Pieczęć i Podpis Serwisanta:	
3. Data Przyjęcia/Nr Naprawy/Pieczęć i Podpis Serwisanta:	4. Data Przyjęcia/Nr Naprawy/ Pieczęć i Podpis Serwisanta:

eta

© DATE 03/12/2021

e.č. 58/2021