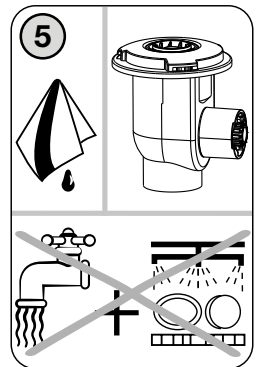
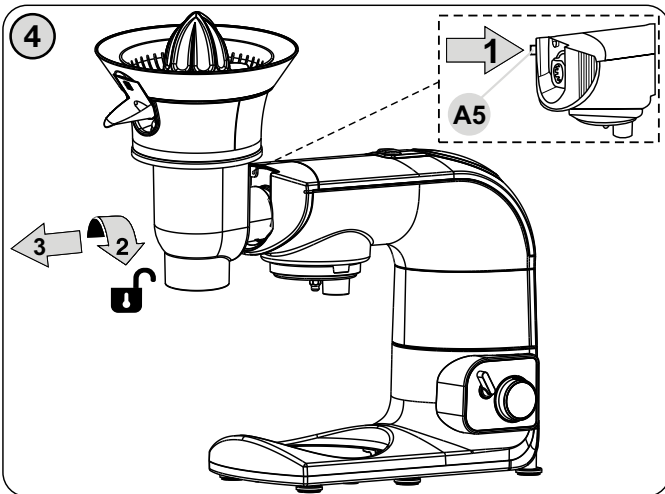
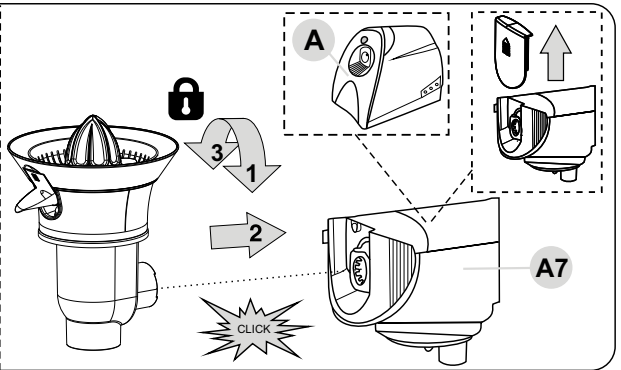
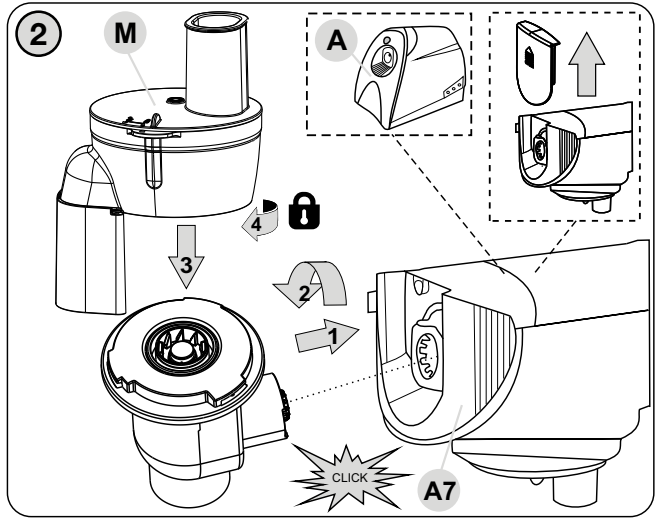
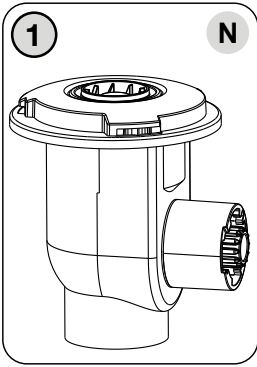


<i>Převodovka</i> • NÁVOD K OBSLUZE	CZ	4-6
<i>Prevodovka</i> • NÁVOD NA OBSLUHU	SK	7-9
<i>Gearbox</i> • INSTRUCTIONS FOR USE	EN	10-12
<i>Sebességváltó</i> • HASZNÁLATI UTASÍTÁS	HU	13-15
<i>Przekładnia</i> • INSTRUKCJA OBSŁUGI	PL	16-18
<i>Getriebe</i> • BEDIENUNGSANLEITUNG	DE	19-22





Obrázky jsou pouze ilustrační / Obrázky sú len ilustračné / Product images are for illustrative purposes only / Illusztratív képek / Zdjęcia służą wyłącznie jako ilustracja / Die aufgeführten Abbildungen dienen nur zur Illustration.

OBSAH | CONTENT | TARTALOM | ZADOWOLONY | INHALT

CZ	
I. BEZPEČNOSTNÍ UPOZORNĚNÍ	4
II. POPIS PŘÍSLUŠENSTVÍ	5
III. PŘÍPRAVA A POUŽITÍ	5
IV. ÚDRŽBA (obr. 5)	5
V. EKOLOGIE	6
VI. TECHNICKÁ DATA	6
SK	
I. BEZPEČNOSTNÉ UPOZORNENIA	7
II. POPIS PRÍSLUŠENSTVA	8
III. PRÍPRAVA A POUŽITIE	8
IV. ÚDRŽBA (obr. 5)	8
V. EKOLÓGIA	9
VI. TECHNICKÉ ÚDAJE	9
EN	
I. SAFETY NOTICE	10
II. DESCRIPTION	11
III. PREPARATION AND USE	11
IV. MAINTENANCE (pic. 5)	11
V. ENVIRONMENT	12
VI. TECHNICAL DATA	12
HU	
I. BIZTONSÁGI FIGYELMEZTETÉS	13
II. LEÍRÁSA	14
III. ELŐKÉSZÍTÉS ÉS HASZNÁLAT	14
IV. KARBANTARTÁS (kép. 5)	14
V. KÖRNYEZETVÉDELEM	15
VI. MŰSZAKI ADATOK	15
PL	
I. UWAGI DOTYCZĄCE BEZPIECZEŃSTWA	16
II. OPIS URZĄDZENIA	17
III. PRZYGOTOWANIE I UŻYCIE	17
IV. KONSERWACJA (rys. 5)	17
V. EKOLOGIA	18
VI. DANE TECHNICZNE	18
DE	
I. SICHERHEITSHINWEISE	19
II. BESCHREIBUNG DES ZUBEHÖRS	20
III. VORBEREITUNG / GEBRAUCH	20
IV. WARTUNG (Abb. 5)	20
V. ÖKOLOGIE	21
VI. TECHNISCHE DATEN	21

Převodovka pro přídavné strojky nástavec na strouhání s diskovými struhadly
ETA002895030 a citrusovač ETA 002898020

Převodovka

eta 102899999

NÁVOD K OBSLUZE

Vážený zákazníku, děkujeme Vám za zakoupení našeho produktu. Před uvedením tohoto přístroje do provozu si velmi pozorně přečtěte návod k obsluze a tento návod spolu s pokladním dokladem a podle možností i s obalem a vnitřním obsahem obalu dobře uschovejte.

I. BEZPEČNOSTNÍ UPOZORNĚNÍ



- Instrukce v návodu považujte za součást spotřebiče a postupte je jakémukoliv dalšímu uživateli spotřebiče.
- Tato převodovka nesmí být používána dětmi. Udržujte spotřebič mimo dosah dětí. Spotřebiče mohou používat osoby se sníženými fyzickými či mentálními schopnostmi nebo nedostatkem zkušeností a znalostí, pokud jsou pod dozorem nebo byly poučeny o používání spotřebiče bezpečným způsobem a rozumí případným nebezpečím.
- Děti si s převodovkou nesmějí hrát.
- Nikdy nepoužívejte převodovku, pokud nepracuje správně, pokud upadla na zem a poškodila se. V takových případech ji zanechte do odborného servisu k prověření bezpečnosti a správné funkce.
- Převodovka je určena pouze pro použití v domácnostech a podobné účely (v obchodech, kancelářích a podobných pracovištích, v hotelích, motelech a jiných obytných prostředích, v podnicích zajišťujících nocleh se snídaní)!
Není určena pro komerční použití!
- Převodovku sestavte přesně podle pokynů v návodu k obsluze, jakékoli jiné kombinace nejsou z hlediska správné funkce přípustné!
- Sestavenou převodovku upevňujte a odnímejte jen tehdy, jeli pohonná jednotka vypnuta a vidlice napájecího přívodu odpojena od el. sítě.
- Dlouhé vlasy, volný oděv nebo doplňky a šperky mohou být zachyceny rotujícími částmi převodovky. Dbejte na to, aby se do ní Vaše vlasy, oděv a doplňky nedostaly.
- Převodovku nikdy neponořujte do vody ani nemyjte pod proudem vody!
- Začne-li převodovka nadměrně vibrovat, snižte rychlost nebo ji zcela vypněte a odeberte část zpracovávaných surovin.
- Než odejmete převodovku z pohonné jednotky, nechejte rotující části úplně zastavit.
- Převodovku neodnímejte za chodu z pohonné jednotky.
- Převodovku používejte pouze s pohonnou jednotkou / robotem určeným pro tento typ. Použití jiné pohonné jednotky / robota může představovat nebezpečí pro obsluhu.
- Není přípustné jakýmkoli způsobem upravovat povrch převodovky (např. **pomocí samolepicí tapety, fólie, apod.**)!
- Převodovku používejte pouze pro účel, pro který je určena tak, jak je popsáno v tomto návodu. Převodovku nikdy nepoužívejte pro žádný jiný účel.
- **VAROVÁNÍ:** Při nesprávném používání spotřebiče, které není v souladu s návodem k obsluze, existuje riziko poranění.

- Případné texty v cizím jazyce a obrázky uvedené na obalech nebo výrobku, jsou přeloženy a vysvětleny na konci této jazykové mutace.
- Výrobce neodpovídá za škody a zranění způsobené nesprávným používáním převodovky, (např. **znehodnocení potravin, poranění, pořezání**) a není odpovědný za spotřebič v případě nedodržení výše uvedených bezpečnostních upozornění.

Bezpečnostní upozornění

- Důkladně prostudujte a řiďte se také bezpečnostními pokyny, které jsou uvedeny v návodu k obsluze příslušenství a kuchyňského robotu nebo mlýnku na maso.
- Použití převodovky je možné pouze s příslušenstvím – nástavec na strouhání s diskovými struhadly ETA 002895030 a citrusovačem ETA 002898020 (nejsou součástí balení).

II. POPIS PŘÍSLUŠENSTVÍ

N – Převodovka (obr. 1)

III. PŘÍPRAVA A POUŽITÍ

Odstraňte veškerý obalový materiál a vyjměte převodovku. Z převodovky odstraňte všechny případné adhezivní fólie, samolepky nebo papír. **Převodovku pouze otřete čistým vlhkým hadříkem.**

Převodovka (N)

Pro montáž, demontáž a použití převodovky se řiďte pokyny, které jsou uvedeny v návodu k obsluze příslušenství, kuchyňského robotu nebo mlýnku na maso (obr. 2, 3, 4).

POZOR

- **Před použitím zkontrolujte, zda je převodovka správně upevněna.** Zapněte robot a pohledem se ujistěte o tom, že se unašeč otáčí. Pokud se neotáčí, robot vypněte. **Odejměte převodovku z výkyvné multifunkční hlavy.** Před opětovnou montáží převodovky, robot na cca 1 sec. zapněte, aby došlo k pootočení vývodu. Tento jev je naprosto normální a není důvodem k reklamaci převodovky! (při zasouvání pouze nezapadly výstupky ozubeného kola do drážek vývodu výkyvné multifunkční hlavy robota).
- K instalaci převodovky nepoužívejte žádné nástroje (např. kleště).

IV. ÚDRŽBA (obr. 5)

Před jakoukoliv manipulací se spotřebičem vytáhněte vidlici napájecího přívodu z el. zásuvky! Nepoužívejte drsné a agresivní čisticí prostředky! Převodovku čistěte pouze otíráním vlhkým hadříkem s přidavkem saponátu! Dbejte na to, aby se do vnitřních částí nedostala voda! Dbejte na to, aby dosedací plochy a těsnicí prvky byly čisté a funkční. Výlisky z plastu nikdy nesušte nad zdrojem tepla (např. **kamna, el./plynový sporák**). Převodovku skladujte řádně očištěnou na suchém, bezprašném místě mimo dosah dětí a nesvéprávných osob.

V. EKOLOGIE

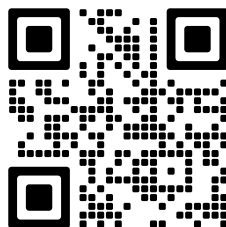


Pokud to rozměry dovolují, jsou na všech kusech vytištěny znaky materiálů použitých na výrobu balení, komponentů a příslušenství, jakož i jejich recyklace. Uvedené symboly na výrobku nebo v průvodní dokumentaci znamenají, že použité elektrické nebo elektronické výrobky nesmí být likvidovány společně s komunálním odpadem. Za účelem jejich správné likvidace je odevzdejte na k tomu určených sběrných místech, kde budou přijaty zdarma. Správnou likvidací tohoto produktu pomůžete zachovat cenné přírodní zdroje a napomáháte prevenci potenciálních negativních dopadů na životní prostředí a lidské zdraví, což by mohly být důsledky nesprávné likvidace odpadů. Další podrobnosti si vyžádejte od místního úřadu nebo nejbližšího sběrného místa. Při nesprávné likvidaci tohoto druhu odpadu mohou být v souladu s národními předpisy uděleny pokuty.

Údržbu rozsáhlejšího charakteru nebo údržbu, která vyžaduje zásah do vnitřních částí spotřebiče, musí provést odborný servis! Nedodržením pokynů výrobce zaniká právo na opravu!

Případné další informace o spotřebiči a servisní síti získáte na infolince +420 545 120 545 nebo na internetové adrese www.eta.cz.

Informace k reklamaci a opravě výrobků naleznete na stránkách www.eta.cz/servis-eu.



VI. TECHNICKÁ DATA

Hmotnost (kg)

cca 0,72

Nepodstatné odchyľky od standardního provedení, které nemají vliv na funkci výrobku, si výrobce vyhraňuje.

UPOZORNĚNÍ A SYMBOLY POUŽITÉ NA SPOTŘEBIČI, OBALECH NEBO V NÁVODU:

HOUSEHOLD USE ONLY. DO NOT IMMERSE IN WATER OR OTHER LIQUIDS.

Pouze pro použití v domácnosti. Neponořovat do vody nebo jiných tekutin.



TO AVOID DANGER OF SUFFOCATION, KEEP THIS PLASTIC BAG AWAY FROM BABIES AND CHILDREN. DO NOT USE THIS BAG IN CRIBS, BEDS, ARRANGES OR PLAYPENS. THIS BAG IS NOT A TOY.



Nebezpečí udušení. Nepoužívejte tento sáček v kolébkách, postýlkách, kočárcích nebo dětských ohrádkách. PE sáček odkládejte mimo dosah dětí. Sáček není na hraní.



Nesmí být likvidováno společně s komunálním odpadem



UPOZORNĚNÍ



Čtěte návod k obsluze

Prevodovka pre prídavné strojčeky nadstavec na strúhanie s kotúčovými strúhadlami
ETA002895030 a citrusovač ETA002898020

Prevodovka

eta 102899999

NÁVOD NA OBSLUHU

Vážení zákazník, ďakujeme Vám za zakúpenie nášho produktu. Pred uvedením tohto prístroja do prevádzky, si veľmi pozorne prečítajte návod na obsluhu a tento návod spolu s dokladom o predaji a podľa možností aj s obalom a vnútorným vybavením obalu dobre uschovajte.

I. BEZPEČNOSTNÉ UPOZORNENIA



- Inštrukcie v návode považujte za súčasť spotrebiča a postúpte ich akémukoľvek ďalšiemu používateľovi spotrebiča.
- Tento prídavný strojček (prevodovka) nesmie byť používaný deťmi. Udržujte spotrebič mimo dosahu detí. Spotrebiče môžu používať osoby so zníženými fyzickými či mentálnymi schopnosťami alebo nedostatkom skúseností a znalostí, ak sú pod dozorom alebo boli poučené o používaní spotrebiča bezpečným spôsobom a rozumejú prípadnému nebezpečenstvu.
- Deti si s prídavným strojčekom (prevodovkou) nesmú hrať.
- Prídavný strojček (prevodovku) je určený len pre použitie v domácnostiach a pre podobné účely (v obchodoch, kanceláriách a podobných pracoviskách, v hoteloch, motelloch a iných obytných prostrediach, v podnikoch zaistujúcich nocľah s raňajkami)! Nie je určený pre komerčné použitie!
- Prídavný strojček (prevodovku) zložte presne podľa pokynov v návode na obsluhu, akékoľvek iné kombinácie zloženia strojčekov sú z hľadiska správnej funkcie neprípustné!
- Zostavený prídavný strojček (prevodovku) upevňujte a odnímajte len vtedy, ak je pohonná jednotka vypnutá a vidlica napájacieho prívodu odpojená od el. siete.
- Prídavný strojček (prevodovku) nenechávajte v činnosti bez dozoru a kontrolujte ho po celú dobu prípravy potravín!
- Dlhé vlasy, voľný odev alebo doplnky a šperky môžu byť zachytené rotujúcimi časťami prídavného strojčka. Dbajte na to, aby sa Vaše vlasy, odev a doplnky nedostali do nebezpečnej blízkosti rotujúcich častí!
- Než odoberiete prídavný strojček (prevodovku) z pohonnej jednotky nechajte rotujúce časti celkom zastať.
- Prídavný strojček (prevodovku) neodnímajte za chodu z pohonnej jednotky.
- Prídavný strojček (prevodovku) používajte iba s pohonnou jednotkou / robotom určeným pre tento typ. Použitie iného príslušenstva môže predstavovať nebezpečenstvo pre obsluhu.
- Nikdy nepoužívajte prídavný strojček (prevodovku), ak nepracuje správne, ak spadol na zem a poškodil sa. V takých prípadoch zaneste prídavný strojček do odborného servisu na preverenie bezpečnosti a správnej funkcie.
- **Prevodovku nikdy neponárajte do vody ani neumývajte pod prúdom vody!**
- Ak začne prístroj nadmerne vibrovať, znížte rýchlosť alebo ho úplne vypnite a odoberte časť surovín.

- Nie je prípustné akýmkoľvek spôsobom upravovať povrch prídavného strojčeka /prevodovky (napr. pomocou samolepiacej tapety, fólie, a pod.)!
- Prídavný strojček (prevodovku) používajte iba na účel, na ktorý je určený tak, ako je popísané v tomto návode. Príslušenstvo nikdy nepoužívajte na žiadny iný účel.
- **VAROVANIE:** Pri nesprávnom používaní prístroja, ktoré nie je v súlade s návodom na obsluhu, existuje riziko poranenia.
- Prípadné texty v cudzom jazyku a obrázky uvedené na obaloch, alebo výrobku, sú preložené a vysvetlené na konci tejto jazykovej mutácie.
- Výrobca nezodpovedá za škody spôsobené nesprávnym používaním doplnkového príslušenstva / prevodovky (napr. znehodnotenie potravín, poranenie, porezanie) v prípade nedodržania zhora uvedených bezpečnostných upozornení.

Bezpečnostné upozornenia

- Dôkladne preštudujte a riadte sa tiež bezpečnostnými pokynmi, ktoré sú uvedené v návode na obsluhu prídavných strojčekov, kuchynského robota alebo mlynčeka na mäso.
- Použitie prevodovky iba s prídavnými strojčeky nadstavec na strúhanie s kotúčovými strúhadlami ETA 002895030 a citrusovač ETA 002898020 (nie sú súčasťou balenia).

POPIS PRÍSLUŠENSTVA

N — Prevodovka (obr. 1)

III. PRÍPRAVA A POUŽITIE

Odstráňte všetok obalový materiál, vyjmite prevodovku. Z prevodovkuy odstráňte všetky prípadné adhézne fólie, samolepky alebo papier. **Prevodovku iba utrite čistou vlhkou handričkou.**

Prevodovka (N)

Pre montáž, demontáž a použitie prevodovky sa riadte pokynmi, ktoré sú uvedené v návode na obsluhu prídavných strojčekov, kuchynského robota alebo mlynčeka na mäso (obr. 2, 3, 4).

POZOR

- **Pred použitím skontrolujte, či je prevodovka správne upevnená.**
Zapnite robot a pohľadom sa uistite o tom, že sa unášač otáča. Ak sa unášač neotáča, vypnite robot. **Odoberte prevodovku z výkyvné multifunkčné hlavy.**
Pred opätovnou montážou prevodovky, robot na asi 1 sek. zapnite, aby došlo k pootočeniu vývodu. Tento jav je úplne normálny a nie je dôvodom na reklamáciu prevodovky! (pri zasúvaní len nezapadli výstupky ozubeného kolesa do drážok vývodu výkyvné multifunkčné hlavy robota).
- K inštalácii prevodovky nepoužívajte žiadne nástroje (napr. kliešte).

IV. ÚDRŽBA (obr. 5)

Pred akoukoľvek manipuláciou so spotrebičom vytiahnite vidlicu napájacieho prívodu z elektrickej zásuvky! Nepoužívajte drsné a agresívne čistiace prostriedky!

Prevodovku čistíte iba vlhkou handričkou namočenou v roztoku vody a saponátu!

Dbajte na to, aby sa do vnútorných častí nedostala voda. Dbajte na to, aby dosadacie plochy boli čisté a funkčné.

Výlisky z plastu nikdy nesusušte nad zdrojom tepla (napr. kachle, elektrický/plynový sporák).
Prevodovku skladujte riadne očistenú na suchom, bezprašnom mieste mimo dosah detí
a nesvojprávnych osôb.

V. EKOLÓGIA

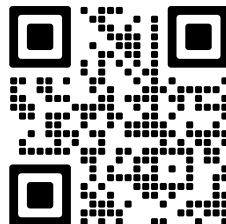


Ak to rozmery umožňujú, na všetkých dieloch sú vytlačené znaky materiálov, ktoré sú použité na obalový materiál, komponenty a príslušenstvo, ako aj na ich recyklovanie. Uvedené symboly na výrobku alebo v sprievodnej dokumentácii znamenajú, že použité elektrické alebo elektronické výrobky nesmú byť likvidované spoločne s komunálnym odpadom. Za účelom správnej likvidácie výrobku ho odovzdajte na určených zberných miestach, kde budú prijaté zdarma. Správnou likvidáciou tohto produktu pomôžete zachovať cenné prírodné zdroje a napomáhate prevencii potenciálnych negatívnych dopadov na životné prostredie a ľudské zdravie, čo by mohli byť dôsledky nesprávnej likvidácie odpadov. Ďalšie podrobnosti si vyžiadajte od miestneho úradu alebo najbližšieho zberného miesta. Pri nesprávnej likvidácii tohto druhu odpadu môžu byť v súlade s národnými predpismi udelené pokuty.

Údržbu rozsiahlejšieho charakteru alebo údržbu, ktorá vyžaduje zásah do vnútorných častí spotrebiča, musí vykonať iba špecializovaný servis! Nedodržaním pokynov výrobcu zaniká právo na opravu!

Prípadné ďalšie informácie o spotrebiči a servisnej sieti získate na infolinke +420 545 120 545 alebo na internetovej adrese www.eta.sk.

Informácie k reklamácii a oprave výrobkov nájdete na stránkach www.eta.cz/servis-eu.



VI. TECHNICKÉ ÚDAJE

Hmotnosť (kg) asi

0,72

Výrobca si vyhradzuje nepodstatné zmeny štandardného vyhotovenia, ktoré nemajú vplyv na funkciu výrobku.

UPOZORNENIA A SYMBOLY POUŽITÉ NA SPOTREBIČI, OBALOCH ALEBO V NÁVODE:

HOUSEHOLD USE ONLY. DO NOT IMMERSE IN WATER OR OTHER LIQUIDS.

Len na použitie v domácnosti. Neponáraj do vody alebo iných tekutín.



TO AVOID DANGER OF SUFFOCATION, KEEP THIS PLASTIC BAG AWAY FROM BABIES AND CHILDREN. DO NOT USE THIS BAG IN CRIBS, BEDS, ARRANGERS OR PLAYPENS. THIS BAG IS NOT A TOY.



Nebezpečenstvo udusenía. Nepoužívajte toto vrecúško v kolískach, postielkach, kočíkoch alebo detských ohrádkach. PE vrecko odkladajte mimo dosahu detí. Vrečko nie je na hranie.



Nesmie byť likvidované spoločne s komunálnym odpadom



UPOZORNENIE



Čítajte návod na obsluhu

For optional attachment for Grating with disc graters ETA002895030 and Citrus juicer
ETA002898020

A gearbox

eta 102899999

USER'S MANUAL

Dear customer, thank you for purchasing our product. Please read the operating instructions carefully before putting the appliance into operation and keep these instructions including the receipt and, if possible, the box with the internal packing.

I. SAFETY NOTICE



- Consider the instructions in the user's manual as a part of the appliance and provide it to other users of the appliance.
- **Never use the appliance (gearbox), if it is not functioning correctly or if it has fallen on the floor and been damaged or if it has fallen into water. In such cases take the appliance to a professional service centre to verify its safety and correct function.**
- **This appliance (gearbox) must not be used by children. Keep the device out of reach of children. The device may be used by persons with reduced physical or mental abilities or lack of experience and knowledge only if they are under supervision or they have been instructed about using the appliance safely and understand the potential dangers. Children must not play with the appliance (gearbox).**
- The extra attachment is intended for home use and similar (in shops, offices and similar workplaces, in hotels, motels and other residential environments, in facilities providing accommodation with breakfast). It is not intended for commercial use!
- Do not leave the appliance (gearbox) in operation without supervision and supervise it for the entire time that food is being prepared!
- It is not allowed to modify the surface of the appliance in any way (e.g. **using a selfadhesive wallpaper, foils, etc.**)!
- Use the appliance (gearbox) only with accessories designed for this model. The use of other accessories may present a danger for the user.
- Due to safety it is not possible to change the attachments while the drive unit is in operation.
- Never use the extra attachment (gearbox) if it is not working properly, if it fell to the ground and got damaged. In such cases take the extra attachment to a specialized service to check its safety and proper function.
- Should excessive vibration occur when using this attachment, either reduce the speed or stop the machine and remove some of the contents.
- Never immerse the gearbox into water and never wash it in running water!
- When assembling the extra attachment (gearbox), follow the instructions for use carefully. In order to ensure proper functioning, any other way of assembling the extra attachment is not permissible!
- Before removing the extra attachment (gearbox) from the drive unit, allow the rotating parts to stop completely.

- Long hair, loose clothes or accessories and jewellery can get caught by the rotating parts of the extra attachment. **Make sure that your hair, clothes and accessories do not get into dangerous vicinity to the rotating parts!**
- Only use the appliance (gearbox) with original accessories from the manufacturer.
- Use this appliance (gearbox) only for the purpose for which it was designed as specified in this user's manual. Never use the appliance for any other purpose.
- **WARNING:** There is a risk of injury in case of incorrect use (not in accordance with the manual) of the appliance.
- All text in other languages and pictures shown on the packaging, or the product itself, are translated and explained at the end of this language mutation.
- The manufacturer takes no responsibility for damages and injuries caused by the incorrect use of supplementary gearbox (e.g. **ruining of foods, injury, cuts**) and does not apply in the case of non-compliance with the safety instructions above.

Safety hints

- Read and follow the safety instructions in the manual to the optional attachment and food processor or the meat mincer.
- Can be used gearbox only with attachment for grating with disc graters ETA 002895030 and citrus juicer ETA 002898020 (not included).

II. DESCRIPTION

N – Gearbox (pic. 1)

III. PREPARATION AND USE

Remove all packaging materials, take out the gearbox. Remove all adhesive foils, stickers or paper from the gearbox. **Never immerse the gearbox assembly in water or allow it to get wet. Only wipe it with a soft wet cloth.**

GEARBOX (N)

For installation, disassembly and use of gearbox follow the instructions in the manual to the attachment and food processor or the meat mincer (pic. 2, 3, 4).

ATTENTION

- **Check that the gearbox is properly attached prior to use.** Turn the food processor on and check that the screw is turning. If no, turn the food processor off. Reconnect the gearbox properly. This is a quite normal situation and it is not a reason for returning the gearbox! (The protrusions of the cog wheel did not fall into the grooves of the swivelling multi-function head of the food processor when inserted).
- Do not use any tools to install the gearbox (e.g. pliers).

IV. MAINTENANCE (pic. 5)

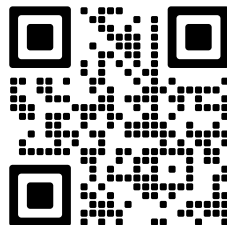
Pull out the power plug from the power socket before handling the device in any way! Do not use abrasive and aggressive cleaning agents! Never immerse the gearbox assembly in water or allow it to get wet. Take care that the binding surfaces and the sealing elements are functional.

Never dry plastic moulded parts above a heat source (e.g. **fire stove, electric/gas stove**). Store the gearbox thoroughly cleaned in a dry, dust-free location that is out of reach of children and incapacitated persons.

More extensive maintenance or maintenance requiring intervention in the inner parts of the appliance must be carried out by professional service!

Failure to comply with the instructions of the manufacturer will lead to expiration of the right to repair!

The information regarding warranty and product repairs you can find on the website www.eta.cz/servis-eu.



V. ENVIRONMENT



If the dimensions allow, there are marks of materials used for production of packing, components and accessories as well as their recycling on all parts. The symbols specified on the product or in the accompanying documentation mean that the used electrical or electronic products must not be disposed of together with municipal waste. For proper disposal, hand them over at the special collection places where they will be accepted free of charge. Suitable disposal of the product can help to maintain valuable natural resources and to prevent possible negative impacts on the environment and human health, which could be the possible consequences of improper waste disposal. Ask for more details at the local authority or at a collection site. Fines can be imposed for improper disposal of this type of waste in agreement with the national regulations.

VI. TECHNICAL DATA

Weight (kg) approx.

0.72

The manufacturer reserves the right for any insignificant deviations from the standard finished product which do not have any effect on the functioning of the product.

WARNINGS AND SYMBOLS USED ON THE APPLIANCE, PACKAGING OR IN THE INSTRUCTIONS MANUAL:

HOUSEHOLD USE ONLY. DO NOT IMMERSE IN WATER OR OTHER LIQUIDS.



TO AVOID DANGER OF SUFFOCATION, KEEP THIS PLASTIC BAG AWAY FROM BABIES AND CHILDREN. DO NOT USE THIS BAG IN CRIBS, BEDS, MARRIAGES OR PLAYPENS. THIS BAG IS NOT A TOY.



It is not allowed to dispose it together with communal waste



Symbol indicates a WARNING



Please read the instructions manual

Kiegészítő eszköz az reszelő tartozék lemez reszelővel ETA002895030 és citrus gyümölcs centrifuga ETA002898020

Hajtómű

eta 102899999

HASZNÁLATI UTASÍTÁS

Köszönjük, hogy termékünket választotta. A készülék használata előtt nagyon figyelmesen olvassa el ezt a használati útmutatót, és lehetőség szerint a pénztári bizonylattal, csomagolással és a csomagolás belső részével együtt gondosan őrizze meg.

I. BIZTONSÁGI FIGYELMEZTETÉS



- A használati útmutatót a készülék részének tekintse és adja tovább az újabb felhasználónak.
- A termék otthoni és hasonló (üzletekben, irodákban és más hasonló munkahelyeken, szállodákban, motelekben és más hasonló helyiségekben, „bed and breakfast” típusú szállodákban) használatra szánt! Nem kereskedelmi használatra!
- A berendezést soha se használja ha sérült a, ha rosszul működik, ha földre esett és károsodott vagy vízbe esett. Ilyen esetben a berendezést vigye elektroszakszervizbe biztonságának és funkcióinak ellenőrzése végett.
- A készüléket nem használhatják gyerekek! A készüléket nem használhatják felügyelet nélkül olyan személyek, akik alacsonyabb fizikai és szellemi képességekkel rendelkeznek, vagy akiknek nincs tapasztalatuk és nem ismerik a használati utasításokat, kizárólag abban az esetben használhatják, ha a készülékek használatáról írt utasításokat és a lehetséges veszélyeket megértik!
- A gyermekek nem játszhatnak a készülékkel!
- A készüléket csak erre a típusra szánt tartozékokkal használja. Más tartozékok használata veszély kockázatát hordozza a kezelőszemélyre.
- A kiegészítő tartozékot pontosan a kezelési útmutató utasításai szerint állítsa össze, bármilyen más összeállítási kombináció a helyes működés szempontjából nem megengedett!
- A fedél levétele előtt kapcsolja ki a készüléket és várja meg, amíg a forgó szita leáll.
- Az összeállított kiegészítő tartozékot csak akkor helyezze fel vagy vegye le, ha a meghajtóegység kikapcsolt állapotban van és a csatlakozóvezeték villásdugója nincs rákapcsolva az el.hálózatra.
- Soha ne merítse a sebességváltó szerelvényt vízbe, vagy ne hagyja átnedvesedni!
- Ha a tartozék használata közben erős rázkódás lép fel, csökkentse a sebességet vagy állítsa le a készüléket és helyezzen kevesebb ételt az edénybe.
- Ne hagyja a kiegészítő tartozékot felügyelet nélkül és azt az ételkészítés teljes ideje alatt ellenőrizze!
- Hosszú haját, bő öltözékét vagy annak tartozékait és ékszereit a kiegészítő tartozék forgó részei elkapathatják. Ügyeljen arra, hogy az Ön haja, öltözéke és annak tartozékai ne kerüljenek a forgó alkatrészek veszélyes közelébe!
- Mielőtt levenné a kiegészítő tartozékot a meghajtóegységről, hagyja annak mozgásban levő forgó részeit teljesen leállni.
- A készüléket csak eredeti tartozékkal használja a gyártótól.
- A készüléket csak arra célra használja, amire szánva van, és ahogy a használati útmutatóban le van írva. A készüléket soha se használja más célra.

- **FIGYELEM:** olyan készülék használata, amely nem egyezik meg a használati utasítással, esetén a sérülés veszély léphet elő.
- A csomagoláson, illetve a készüléken található esetleges idegen nyelvű szövegek és képek magyarázata és fordítása a nyelv mutációjának végén található.
- A gyártó nem felel a kiegészítő egységek (sebességváltó) helytelen használatából adódó károkért (pl. **élelmiszer-megromlás, sérülés, vágott seb**) és a fenti biztonságtechnikai figyelmeztetések figyelmen kívül hagyásából eredő készülékre vonatkozó felelősségéért.

Biztonsági figyelmeztetések

- Figyelmesen olvassa el és tartsa be a biztonsági utasításokat, amelyek a tartozékot és konyhai robot, vagy húsdaráló használati utasításában találhatóak!
- Felhasználás sebességváltó csak a reszelő tartozék lemez reszelővel ETA 002895030 és citrus gyümölcs centrifuga ETA 002898020 (csomagolás nem tartalmazza).

II. LEÍRÁSA

N – Sebességváltó (kép. 1)

III. ELŐKÉSZÍTÉS ÉS HASZNÁLAT

Távolítson el minden csomagolóanyagot, minden tartozékot. **A sebességváltó szerelvényt puha nedves, enyhén tisztítószeres ruhával .**

Sebességváltó (N)

Mert és leszereléskor vagy használat összeállítás figyelmesen olvassa el és tartsa be a biztonsági utasításokat, amelyek a tartozékot és konyhai robot, vagy húsdaráló használati utasításában találhatóak (kép. 2, 3, 4).

FIGYELEM

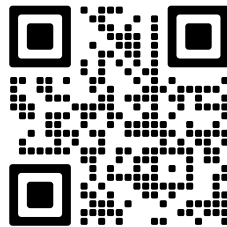
- **Préselés előtt ellenőrizze, hogy az sebességváltó megfelelően van-e rögzítve.** Kapcsolja be a robotot és nézze meg, hogy az sebességváltó forog-e. Ha nem forog, kapcsolja ki a robotot. Vegye le a sebességváltó a dönthető multifunkciós fejről, utána a majd szerelje újra össze (lásza az Összeszerelés fejezet). Erre a műveletre fordítson nagyobb figyelmet. Ez a jelenség teljesen normális és nem jelent okot a tartozék reklamációjára! (behelyezésnél a fogaskerék kiállásai nem maradtak a robot multifunkciós dönthető fej barázdáiban).
- Ne használjon semmilyen segédeszközt a sebességváltó behelyezésénél (pl. fogót).

IV. KARBANTARTÁS (kép. 5)

A készülékkel manipulálás előtt előbb húzza ki a tápkábelt a hálózati aljzatból! Ne használjon durva és agresszív tisztítószereket! Soha ne merítse a sebességváltó szerelvényt vízbe, vagy ne hagyja átnedvesedni! Figyeljen arra, hogy minden felület tiszta és működőképes legyen. A sebességváltó öntvényeket soha se szárítsa hőforrás fölött (pl. fűtőtest, gáz- /villanytűzhely). A sebességváltó rendszeren megtisztítva száraz, pormentes helyen gyerekektől és nem önálló személyektől távol tartsa.

Azoknak az alkatrészeknek a cseréjét, amelyknél a készülék elektromos részeibe történő beavatkozás szükséges, csak szakszerviz végezheti!

A garanciával és a termékjavítással kapcsolatos információkat a www.eta.cz/servis-eu weboldalon találja.



V. KÖRNYEZETVÉDELLEM



Amennyiben ezt a méreteket lehetővé teszik, a készülék valamennyi elemén fel vannak tüntetve a csomagolóanyagok, komponensek és tartozékok gyártásához felhasznált anyagok jelzései, valamint ezek újrafeldolgozása. A készüléken vagy a mellékelt dokumentációban feltüntetett szimbólumok azt jelentik, hogy használt elektromos vagy elektronikus termékek megsemmisítése a háztartási hulladékkal együtt tilos. A megfelelő megsemmisítés céljából a terméket az e célt szolgáló gyűjtőhelyre kell elvinni, ahol ezeket térítésmentesen átveszik. A termék megfelelő megsemmisítésével segít megőrizni az értékes természeti forrásokat és segít a potenciális negatív környezeti és egészségi hatások megelőzésében, amely a hulladékok helytelen megsemmisítésének a következménye lehetne. További részletes információt a helyi önkormányzattól vagy a legközelebbi gyűjtőhelytől kérhet. Az ilyen hulladék helytelen megsemmisítése miatt a nemzeti szabályozásnak megfelelően bírság róható ki.

VI. MŰSZAKI ADATOK

Tömeg cca (kg)

0,72

A gyártó fenntartja magának a jogot a standard kivittel szembeni lényegtelen, a termék működését nem befolyásoló eltérések alkalmazására.

A KÉSZÜLÉKEN, ANNAK CSOMAGOLÁSÁN VAGY ÚTMUTATÓJÁBAN TALÁLHATÓ FIGYELMEZTETÉSEK ÉS SZIMBÓLUMOK:

HOUSEHOLD USE ONLY. DO NOT IMMERSE IN WATER OR OTHER LIQUIDS.

Kizárólag háztartási használatra alkalmas. Ne merítse vízbe vagy más folyadékba.



TO AVOID DANGER OF SUFFOCATION, KEEP THIS PLASTIC BAG AWAY FROM BABIES AND CHILDREN. DO NOT USE THIS BAG IN CRIBS, BEDS, ARRIAGES OR PLAYPENS. THIS BAG IS NOT A TOY.



Fulladásveszély. Tartsa a PE zacskót gyermekektől elzárt helyen. A zacskó nem játékszer. Ne használja ezt a zacskót bölcsőkben, kiságyakban, babakocsikban, vagy gyerek járókákban.



Nem szabad a háztartási hulladékkal együtt megsemmisíteni!



Figyelmeztetést



Olvassa el a használati utasítást

Dla dodatkowe wyposażenie dla przystawka do szatkowania z tarcze ETA002895030
i wyciskarka cytrusów ETA002898020

Przekładnia

eta 102899999

INSTRUKCJA OBSŁUGI

Szanowni Państwo, dziękujemy za zakup naszego produktu. Przed rozpoczęciem użytkowania, należy uważnie przeczytać wszystkie instrukcje i zachować je na przyszłość. Dotyczy to także dowodu zakupu oraz – jeśli to możliwe – wszystkich części oryginalnego opakowania.

I. UWAGI DOTYCZĄCE BEZPIECZEŃSTWA



- Zalecenia podane w instrukcji należy traktować jako element urządzenia i przekazać je jego kolejnym użytkownikom.
- Nigdy nie używaj urządzenia (przekładnia) jeśli nie działa prawidłowo, o ile spadło na ziemię i uszkodziło się lub wpadło do wody. W takich wypadkach urządzenie należy oddać do specjalistycznego serwisu w celu sprawdzenia jego bezpieczeństwa i funkcjonalności.
- To urządzenie (przekładnia) nie może być używane przez dzieci. Urządzenia (przekładnia) mogą być używane przez osoby o ograniczonej sprawności fizycznej lub umysłowej lub z niedostatecznym doświadczeniem i wiedzą, jeżeli są one pod nadzorem lub zostały poinstruowane na temat używania urządzenia w sposób bezpieczny i rozumieją potencjalnemu zagrożeniu. Dzieci nie powinny bawić się urządzeniem (przekładnia).
- Produkt przeznaczony jest do stosowania w gospodarstwach domowych i podobnych miejscach (sklepy, biura i podobne miejsca pracy, hotele, motele i inne środowiska mieszkalne, w firmach świadczących usługi noclegowe ze śniadaniem)! Nie jest przeznaczone do użytku komercyjnego!
- Nie pozostawiaj pracującego urządzenia (przekładnia) bez nadzoru i kontroluj je przez cały czas przygotowywania potraw.
- Aby zapewnić bezpieczeństwo, nie należy wymieniać nasadek roboczych (przekładnia) w trakcie pracy jednostki napędowej.
- Z przekładnia należy korzystać wyłącznie wraz z wyposażeniem przeznaczonym do tego typu. Korzystanie z innego przekładnia może stanowić niebezpieczeństwo dla obsługi.
- Nie zanurzać przekładnia w wodzie ani nie dopuszczać, aby woda się do niego dostała.
- Przy powstaniu zbytnej wibracji podczas używania urządzenia bądź zmniejsz szybkość albo zatrzymaj maszynkę i usuń z niej część zawartości.
- Długie włosy, luźne ubrania lub dodatki i biżuteria mogą być uchwycone przez części obrotowe urządzenia dodatkowego. Bądź ostrożny, aby Twoje włosy, odzież i dodatki, nie dostały się zbyt blisko części wirujących!
- Urządzenia dodatkowego (przekładnia) nie wolno zdejmować podczas pracy napędu.
- Przed każdym podłączeniem urządzenia (przekładnia) do sieci elektrycznej, upewnij się, że regulator jest w położeniu 0 / OFF (wyłączony).
- Zanim zdejmiesz urządzenie dodatkowe (przekładnia) z napędu poczekaj aż części rotujące zatrzymają się zupełnie.
- Nigdy nie używaj przekładnia do innych celów niż te, do których jest przeznaczony oraz w sposób opisany w niniejszej instrukcji. Nigdy nie używaj urządzenia do żadnych innych celów.

- Z urządzenia (przekładnia) należy korzystać wraz z oryginalnym wyposażeniem producenta.
- **UWAGA:** Istnieje ryzyko poważnego urazu w przypadku nieprawidłowego użycia urządzenia (niezgodnie z instrukcją).
- Wszystkie teksty w innych językach, a także obrazki na opakowaniu lub produkcie są przetłumaczone i wyjaśnione na końcu odpowiedniej mutacji językowej.
- Producent nie odpowiada za szkody i obrażenia spowodowane na skutek niewłaściwego używania przekładnia (np. **zepsucie potraw, obrażenia, rany cięte**) i nie udziela świadczeń w przypadku niedostosowania się do wyżej wymienionych ostrzeżeń dotyczących bezpieczeństwa.

Środki bezpieczeństwa

- Dodatkowe informacje na temat bezpieczeństwa znajdują się w instrukcji obsługi dodatkowe wyposażenie i robota kuchennego lub maszynyce do mielenia mięsa, do którego przeznaczona jest nasadka.
- Zastosowanie przekładnia tylko z przystawką do szatkowania z tarcze ETA 002895030 i wyciskarka cytrusów ETA 002898020 (nie dołączone).

II. OPIS URZĄDZENIA

N – Przekładnia (rys. 1)

III. PRZYGOTOWANIE I UŻYCIE

Usuń wszelki materiał opakowaniowy i wyjmij przekładnia. Usuń z przekładnia wszelkie folie, naklejki czy papier. **Nie zanurzać układu napędowego w wodzie ani nie dopuszczać, by woda się do niego dostała, potrzeba przetrzeć go wilgotną szmatką.**

Przekładnia (N)

Dla montaż, demontaż i sposób użycia przekładnia użycia znajdują się w instrukcji obsługi dodatkowe wyposażenie i robota kuchennego lub maszynyce do mielenia mięsa do którego przeznaczona jest nasadka (rys. 2, 3, 4).

UWAGA

- **Przed użycia upewnij się, że przekładnia jest prawidłowo zamontowana.** Włącz robot i sprawdź czy przekładnia się obraca. Wyłącz robota jeżeli się nie obraca. Odłącz przekładnia, a następnie spróbuj ponownie ją zamontować. Zwróć szczególną uwagę podczas wykonywania tej czynności. Takie zjawisko jest zupełnie normalne i nie jest powodem do reklamacji! (chodzi o wkładanie przekładnia i nie dopasowanie końcówki przekładnia do rowków w głowicy wielofunkcyjnej)
- Aby zainstalować przekładnia nie używaj żadnych narzędzi (takich jak szczypce).

IV. KONSERWACJA (rys. 5)

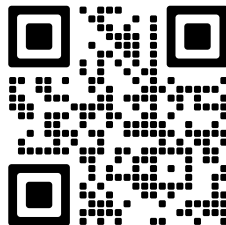
Przed przenoszeniem urządzenia wyciągnij wtyczkę przewodu zasilającego z gniazdka elektrycznego! Nie używaj ściernych i agresywnych środków czyszczących!
Nie zanurzać przekładnia w wodzie ani nie dopuszczać, by woda się do niego dostała.
 Upewnij się, że powierzchnie przylegające są czyste i funkcjonalne. Plastikowych części nigdy nie susz nad źródłem ciepła (np. nad piecykiem czy kuchenką elektryczną lub gazową).

Przekładnia należy przechowywać starannie wyczyszczone w suchym, niezakurzonej miejscu z dala od dzieci i osób upośledzonych.

Wymiana elementów, które wymagają ingerencji do części elektrycznej urządzenia może wykonać wyłącznie specjalistyczny serwis!

Nie przestrzeganie wskazówek producenta powoduje utratę prawa do napraw!

Informacje dotyczące reklamacji i napraw produktów można znaleźć na stronie www.eta.cz/servis-eu.



V. EKOLOGIA



Jeżeli tylko rozmiary na to pozwalają to na wszystkich elementach wydrukowano znaki materiałów zastosowanych do produkcji opakowań, komponentów i wyposażenia, jak również ich przetwórstwa wtórnego. Symbole umieszczone na produktach lub w załączonej dokumentacji oznaczają, że zastosowane elementy elektryczne lub elektroniczne nie można poddawać utylizacji wraz z odpadem komunalnym. Produkt należy przynieść do specjalnych punktów zbiorczych, w których będą przyjęte bez opłaty. Dzięki poprawnej utylizacji pomogą Państwo zachować cenne źródła i wspomogą w profilaktyce ewentualnych negatywnych wpływów na środowisko naturalne i zdrowie ludzkie, na co mogłaby mieć negatywne wpływy niepoprawna utylizacja odpadu. W celu uzyskania następnnych szczegółowych informacji dotyczących utylizacji należy zwrócić się do najbliższego urzędu lub punktu zbiorczego. Niewłaściwy sposób utylizacji urządzenia może podlegać karze – zgodnie z przepisami krajowymi i międzynarodowymi.

VI. DANE TECHNICZNE

Masa (kg) ok

0,72

Producent zastrzega sobie prawo do wykonania drobnych odchyień od wykonania standardowego, które nie mają wpływu na działanie produktu.

OSTRZEŻENIA I SYMBOLE UŻYTE NA URZĄDZENIACH, OPAKOWANIACH LUB W INSTRUKCJI:

HOUSEHOLD USE ONLY. DO NOT IMMERSE IN WATER OR OTHER LIQUIDS.

Tylko do zastosowania w gospodarstwie domowym. Nie zanurzać do wody lub innych cieczy.



TO AVOID DANGER OF SUFFOCATION, KEEP THIS PLASTIC BAG AWAY FROM BABIES AND CHILDREN. DO NOT USE THIS BAG IN CRIBS, BEDS, ARRANGES OR PLAYPENS. THIS BAG IS NOT A TOY.



Niebezpieczeństwo uduszenia. Tego worka nie należy używać w kołyskach, łóżeczkach, wózkach lub kojcach dziecięcych. Torebkę z PE położyć w miejscu będącym poza zasięgiem dzieci. Torebka nie służy do zabawy!



Nie wolno go wyrzucać wraz z odpadami komunalnymi



Symbol oznacza OSTRZEŻENIE



Zapoznaj się z instrukcją obsługi

Getriebe für Zusatzmaschinen, Reibeufsatz mit Scheibenreibe ETA002895030
und Zitruspresse ETA002898020

Getriebe

eta 102899999

BEDIENUNGSANLEITUNG

Sehr geehrter Kunde, wir danken Ihnen für den Kauf unseres Produkts. Bitte lesen Sie vor Inbetriebnahme des Geräts sehr aufmerksam die Bedienungsanleitung und bewahren Sie diese Anleitung gemeinsam mit dem Kassenbeleg und nach Möglichkeit auch mit der Verpackung und deren Inhalt gut auf.

I. SICHERHEITSHINWEISE



- Beachten Sie die Informationen in der Bedienungsanleitung als Teil des Geräts und geben Sie sie an jeden nachfolgenden Benutzer des Geräts weiter.
- Dieses Getriebe darf nicht von Kindern benutzt werden. Halten Sie das Gerät und dessen Kabel von Kindern fern. Geräte sind geeignet für den Gebrauch durch Personen mit eingeschränkten körperlichen, sensorischen oder geistigen Fähigkeiten oder ohne Erfahrung und Wissen, sofern sie beaufsichtigt werden oder über den sicheren Gebrauch des Geräts angeleitet wurden und die damit einhergehenden Gefahren verstehen.
- Kinder sollten mit dem Getriebe nicht spielen.
- Verwenden Sie niemals das Getriebe, wenn es nicht richtig funktioniert, wenn es zu Boden gefallen und beschädigt ist. Bringen Sie in solchen Fällen das Getriebe zum Kundendienst zwecks Prüfung der Sicherheit und der richtigen Funktion.
- Das Getriebe ist nur für die Verwendung in Haushalten und für ähnliche Zwecke bestimmt (in Geschäften, Büros und ähnlichen Arbeitsplätzen, in Hotels, Motels und anderen Unterbringungseinrichtungen, die Frühstück anbieten)! Er ist nicht für die gewerbliche Nutzung bestimmt!
- Fügen Sie das Getriebe genau nach den Anweisungen in der Bedienungsanleitung zusammen, alle anderen Kombinationen von Zusammenfügung des Getriebes sind hinsichtlich der korrekten Funktion nicht zulässig!
- Befestigen und entfernen Sie zusammengebautes Getriebe nur, wenn die Antriebseinheit ausgeschaltet und der Netzstecker vom Netz getrennt ist.
- Lange Haare, freie Kleidung oder Accessoires und Schmuck können von den rotierenden Teilen des Getriebes erfasst werden. Stellen Sie sicher, dass sich Ihre Haare, Kleidung und Accessoires nicht in gefährlicher Nähe zu rotierenden Teilen befinden!
- Tauchen Sie das Getriebe niemals Wasser und waschen Sie es nicht unter fließendem Wasser!
- Wenn das Getriebe übermäßig zu vibrieren beginnt, verringern Sie die Geschwindigkeit oder schalten Sie es vollständig aus und entfernen Sie einen Teil der verarbeiteten Rohstoffe.
- Bevor Sie das Getriebe entnehmen, lassen Sie sich rotierende Teile vollständig anhalten.
- Entfernen Sie das Getriebe niemals bei laufender Antriebseinheit ein.
- Verwenden Sie das Getriebe nur mit der für diesen Typ ausgelegten Antriebseinheit / dem Roboter. Die Verwendung einer anderen Antriebseinheit / eines anderen Roboters kann für den Bediener gefährlich werden.

- Es ist verboten, die Oberfläche des Getriebes anzupassen (z.B. mit Hilfe von selbstklebender Tapete, Folie usw.)!
- Verwenden Sie das Getriebe niemals für einen anderen Zweck als den, für den es in dieser Bedienungsanleitung vorgesehen und beschrieben ist!
- **ACHTUNG:** Verletzungsgefahr bei falscher Verwendung des Geräts was nicht den Anweisungen entspricht.
- Alle fremdsprachigen Texte und Bilder auf der Verpackung oder dem Produkt werden am Ende dieser Sprachversion übersetzt und erklärt.
- Der Hersteller haftet nicht für Schäden durch falsche Nutzung der Zubehörmachine und seines Zubehörs (z. B Lebensmittelverderb, Verletzungen, Schneiden)

Achtung

- Lesen und befolgen Sie die Sicherheitshinweise in der Bedienungsanleitung der Küchenmaschine sorgfältig.
- Das Getriebe kann nur mit diesem Zubehör verwendet werden - Gitteraufsatz mit Scheibenreibe ETA 002895030 und Zitruspresse ETA 002898020 (nicht im Lieferumfang enthalten).

II. BESCHREIBUNG DES ZUBEHÖRS

N – Getriebe (Abb. 1)

III. VORBEREITUNG / GEBRAUCH

Entfernen Sie sämtliches Verpackungsmaterial und entnehmen Sie das Zubehör. Vom Getriebe eventuell die Haftfolie, Selbstkleber oder Papier entfernen. **Wischen Sie das Getriebe nur mit einem sauberen und feuchten Tuch ab.**

Getriebe (N)

Befolgen Sie die Anweisungen zur Montage, Demontage und Verwendung des Getriebes, die in der Bedienungsanleitung für Zubehör, Küchenmaschine oder Fleischwolf aufgeführt sind. (Abb. 2, 3, 4).

VORSICHT

- **Stellen Sie vor dem Gebrauch sicher, dass das Getriebe richtig montiert ist.**

Schalten Sie den Roboter ein und stellen Sie visuell sicher, dass sich der Träger dreht. Wenn es sich nicht dreht, schalten Sie den Roboter aus. **Entfernen Sie das Getriebe vom schwenkbaren Multifunktionskopf.** Vor dem Zusammenbau des Getriebes muss der Roboter ca. 1 Sek. Eingeschaltet werden, um der Auslass zu drehen. Dies hat jedoch keine Auswirkungen auf die Funktion des Geräts und ist kein Grund, sich über das Getriebe zu beschweren! (Während des Einsetzens passen nur die Vorsprünge des Zahnrads nicht in die Nuten des Auslasses des schwenkbaren Multifunktionskopfs des Roboters).

- Verwenden Sie zu der Montage des Getriebes keine Werkzeuge (z. B. Zangen).

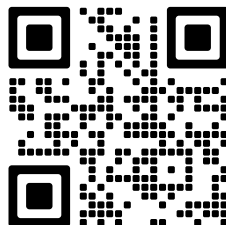
IV. WARTUNG (Abb. 5)

**Ziehen Sie den Netzstecker aus der Steckdose, bevor Sie den Aufsatz handhaben!
Verwenden Sie keine scharfen und aggressiven Reinigungsmittel!**

Reinigen Sie das Getriebe nur, indem Sie es mit einem feuchten Tuch mit Reinigungsmittel abwischen! Stellen Sie sicher, dass kein Wasser in den Innenraum gelangt! Stellen Sie sicher, dass die Sitzflächen und Dichtungselemente sauber und funktionell sind. Trocknen Sie Plastikformteile niemals über einer Wärmequelle (z. B. Herd, Elektro- / Gaskocher). Bewahren Sie das Getriebe ordnungsgemäß gereinigt an einem trockenen, staubfreien Ort außerhalb der Reichweite von Kindern und Nichtständigen auf.

Wartungsarbeiten mit umfangreicheren Charakter bzw. Arbeiten, die einen Eingriff in das Geräteinnere erfordern, muss ein Fachservice ausführen!

Informationen zu Produktreklamationen und Reparaturen finden Sie unter www.eta.cz/servis-eu.



V. ÖKOLOGIE



Sofern es die Maße zuließen, sind alle Teile des Gerätes, die Verpackung, Komponenten und das Zubehör mit dem verwendeten Material sowie auch deren Recycling gekennzeichnet. Die am Produkt oder in der Begleitdokumentation aufgeführten Symbole bedeuten, dass die verwendeten elektrischen bzw. elektronischen Produkte nicht zusammen mit kommunalem Abfall entsorgt werden dürfen. Geben Sie diese zum Zweck deren richtiger Entsorgung in dafür bestimmten Wertstoffsammelstellen ab, wo sie kostenlos entgegengenommen werden. Durch eine richtige Entsorgung dieser Produkte tragen Sie dazu bei, wertvolle Rohstoffe zu erhalten und vorbeugend negative Auswirkungen auf die Umwelt und die menschliche Gesundheit zu vermeiden, was die Folgen einer falschen Entsorgung von Abfällen sein könnten. Fordern Sie weitere Einzelheiten von Ihrer örtlichen Behörde bzw. von der nächstliegenden Wertstoffsammelstelle. Bei einer falschen Entsorgung dieser Art von Abfall können im Einklang mit den nationalen Vorschriften, Geldstrafen verhängt werden.

VI. TECHNISCHE DATEN

Gewicht (Kg)

ca. 0,72

Der Hersteller behält sich das Recht vor, geringfügige Abweichungen von der Standardausführung vorzunehmen, die keinen Einfluss auf die Funktionsweise des Geräts haben.

WARZZEICHEN UND SYMBOLE, DIE AUF VERBRAUCHER, VERPACKUNGEN ODER IN DER BEDIENUNGSANLEITUNG VERWENDET WERDEN:

HOUSEHOLD USE ONLY. DO NOT IMMERSE IN WATER OR OTHER LIQUIDS.

Nur für den Hausgebrauch bestimmt. Nicht ins Wasser oder andere Flüssigkeiten tauchen.



TO AVOID DANGER OF SUFFOCATION, KEEP THIS PLASTIC BAG AWAY FROM BABIES AND CHILDREN. DO NOT USE THIS BAG IN CRIBS, BEDS, ARRANGES OR PLAYPENS. THIS BAG IS NOT A TOY.



Erstickungsgefahr. Verwenden Sie diesen Beutel nicht in Wiegen, Kinderbetten, Kinderwagen oder Kindergittern. Legen Sie den PE-Beutel außerhalb der Reichweite von Kindern ab. Der Beutel ist kein Spielzeug.



Es darf nicht mit dem Siedlungsabfall entsorgt werden



Vorsicht



Lesen Sie die Bedienungsanleitung

Hersteller/Inverkehrbringer: ETA a.s., Křižíkova 148/34, Karlín, 18600 Praha 8 CZECH REPUBLIK

Service: Omega electric GmbH, Servicezentrale, Industriering 2, D- 04626 Schmölln.
Bei Fragen zu Reparaturen und Bestellung von Ersatzteilen wenden Sie sich bitte an unsere deutsche Servicezentrale: Tel.: 034491/58860, Fax: 034491/5886189,
Email: info@eta-hausgeraete.de

eta

© DATE 29/9/2016

e.č.23/2015

