

# beko

## Geschirrspüler

Bedienungsanleitung



BDDN36462XP

CE



RECYCELTES UND  
RECYCELBARES PAPIER


**Liebe Kundin, lieber Kunde,  
bitte lesen Sie diese Bedienungsanleitung vor der  
Verwendung des Geräts sorgfältig durch.**

Vielen Dank, dass Sie sich für dieses Gerät von Beko entschieden haben. Wir hoffen, dass Sie mit Ihrem neuen Gerät, welches unter Einsatz hochwertiger Materialien und modernster Technologien gefertigt wurde, vollumfänglich zufrieden sind. Wir möchten Sie daher bitten, diese Bedienungsanleitung sowie sämtliche mitgelieferten Unterlagen sorgfältig und vollständig zu lesen, bevor Sie das Gerät erstmals in Betrieb nehmen.

Bitte beachten Sie alle Sicherheitshinweise und Informationen in der Bedienungsanleitung, um sich selbst sowie das Gerät vor möglichen Risiken zu schützen.

Bewahren Sie diese Anleitung für zukünftige Verwendung gut auf. Sollte das Gerät an eine andere Person weitergegeben werden, legen Sie bitte auch die Bedienungsanleitung bei..

Die folgenden Symbole werden in der Bedienungsanleitung und an der Verpackung verwendet:

 Gefahren, die zu (tödlichen) Verletzungen führen können.

**HINWEIS** Gefahren, die zu Schäden an Gerät und Umfeld führen können.

 Wichtige Informationen oder nützliche Tipps zum Gebrauch.



Lesen Sie diese Bedienungsanleitung.

Dieses Produkt wurde mit Hilfe neuester Technologie unter umweltfreundlichen Bedingungen hergestellt.

---

<b>1 SICHERHEITSHINWEISE</b>	<b>5</b>
1.1 Bestimmungsgemäße Verwendung.....	5
1.2 Sicherheit von Kindern, gefährdeten Personen und Haustieren	6
1.3 Elektrische Sicherheit.....	7
1.4 Sicherheit beim Transport.....	7
1.5 Sicherheit bei der Installation .....	8
1.6 Betriebssicherheit.....	10
1.7 Wartungs- und Reinigungssicherheitshinweise	11
1.8 Austausch der Innenraum-Glühbirnen.....	11
<b>2 INFORMATIONEN ZUR ENTSORGUNG</b>	<b>12</b>
2.1-Pflichten als Endverbraucher .....	12
2.2-Rücknahmepflichten der Vertreiber.....	12
2.3-Konformität gemäß der RoHS-Richtlinie .....	13
2.4-Technische Daten.....	15
<b>3 IHR GESCHIRRSPÜLER</b>	<b>16</b>
3.1 Überblick.....	16
<b>4 INSTALLATION</b>	<b>17</b>
4.2 Wasseranschluss .....	18
4.4 Watersafe+ .....	20
4.3 Wasserablauf anschließen .....	20
4.5 Füße einstellen .....	21
4.6 Elektroanschluss .....	21
<b>5 VORBEREITUNGEN</b>	<b>22</b>
5.1 Tipps zum Energiesparen.....	22
5.2 Wasserenthärtungs system .....	22
5.3 Wasserenthärtungs system einstellen.....	22
5.4 Salz hinzugeben .....	26
5.5 Spülmittel.....	27
5.6 Spülmaschinen-Tab .....	29
5.7 Klarspüler .....	30
5.8 Gegenstände, die nicht im Geschirrspüler gereinigt werden dürfen	32
5.9 Geschirr im Geschirrspüler platzieren .....	33
<b>6 PRODUKTBEDIENUNG</b>	<b>40</b>
In das Modell einbezogene Programme.....	41
6.1 Programmauswahl-/Programmabbruchtaste.....	47
6.2 Funktionstasten .....	47
6.3 Vorbereitung der Maschine.....	47
6.4 Auswahl des Programms.....	48
6.5 Zusätzliche Funktionen.....	48
6.6 Programm starten .....	59
6.7 Das Programm abbrechen (Zurücksetzen)	59
6.8 Warnanzeige für niedrigen Salzgehalt (S).....	60
6.9 Programmende.....	60

<b>7 REINIGUNG UND PFLEGE</b>	<b>61</b>
7.1 Geräteoberfläche reinigen.....	61
7.2 Innenraum reinigen.....	61
7.3 Filter reinigen.....	62
7.4 Reinigung der Schienen am Oberkorb.....	63
7.5 Schlauchfilter reinigen.....	63
7.6 Sprüharme reinigen.....	63
7.7 Unterer Sprüharm.....	63
7.7 Unterer Sprüharm.....	64
7.8 Oberer Sprüharm.....	64
<b>8 PROBLEMLÖSUNG</b>	<b>65</b>

---

## 1- Sicherheitshinweise

Dieser Abschnitt enthält Sicherheitshinweise, die vor Gefahren für Personen und Sachschäden schützen sollen. Unser Unternehmen haftet nicht für Schäden, die durch die Nichtbefolgung dieser Anweisungen entstehen..

- Installations- und Reparaturarbeiten müssen stets von einem autorisierten Kundendienst durchgeführt werden.
- Verwenden Sie ausschließlich Originalersatzteile und -zubehör.
- Reparieren oder ersetzen Sie keine Komponenten des Produkts, sofern dies nicht ausdrücklich in der Bedienungsanleitung vorgesehen ist..
- Technische Änderungen am Produkt dürfen nicht vorgenommen werden..

### 1.1 Bestimmungsgemäße Verwendung

Dieses Produkt ist für den Einsatz in privaten Haushalten sowie in bestimmten geschlossenen Bereichen

vorgesehen, wie zum Beispiel:

- Personalküchen in gewerblichen Einrichtungen wie Geschäften, Büros und anderen Arbeitsumgebungen;
- Bauernhöfe;
- Bereiche, die für die Nutzung durch Gäste von Hotels, Motels und anderen Beherbergungsbetrieben vorgesehen sind;
- Einrichtungen, in denen Bed & Breakfast angeboten wird, sowie vergleichbare Unterkünfte;
- Das Produkt ist ausschließlich zur Reinigung von Geschirr im privaten Haushalt bestimmt.
- Dieses Produkt ist nicht für den gewerblichen oder öffentlichen Gebrauch bestimmt.
- Die Lebensdauer des von Ihnen erworbenen Produkts beträgt 10 Jahre. Dieser Zeitraum bezieht sich auf die Verfügbarkeit der Ersatzteile, die für den Betrieb des Produkts erforderlich sind.

- Dieses Produkt ist für die Verwendung im Haushalt sowie unter der Theke vorgesehen.

## **1.2 Sicherheit von Kindern, gefährdeten Personen und Haustieren**

- Kinder ab 8 Jahren sowie Personen mit eingeschränkten körperlichen, sensorischen und geistigen Fähigkeiten oder ungeschulte bzw. unerfahrene Personen dürfen dieses Gerät nur unter Aufsicht und nach entsprechender Unterweisung in den sicheren Gebrauch sowie die damit verbundenen Gefahren verwenden.
- Kinder unter 3 Jahren sollten von diesem Gerät ferngehalten werden, es sei denn, sie werden ständig beaufsichtigt..
- Kinder dürfen nicht mit dem Gerät spielen.
- Elektrische Geräte stellen eine Gefahr für Kinder und Haustiere dar.. Kinder und Haustiere dürfen nicht mit dem Gerät spielen, darauf klettern oder es betreten.
- Vergessen Sie nicht, die Tür des Geräts zu schließen, wenn Sie den Raum verlassen. Kinder und Haustiere könnten sonst im Inneren des Geräts eingeschlossen werden und ersticken.
- Die Reinigung und Wartung des Geräts dürfen nicht von Kindern ohne Aufsicht durchgeführt werden.
- Halten Sie das Verpackungsmaterial von Kindern fern, da es Verletzungs- und Erstickungsgefahr birgt..
- Bewahren Sie alle im Produkt verwendeten Reinigungsmittel und Zusatzstoffe außerhalb der Reichweite von Kindern auf.
- Ziehen Sie zum Schutz von Kindern den Netzstecker und lösen Sie den Verriegelungsmechanismus, bevor Sie das Produkt entsorgen.

### 1.3 Elektrische Sicherheit

- Das Gerät darf während der Installation, Wartung, Reinigung, Reparatur und des Transports nicht an das Stromnetz angeschlossen sein.
- Wenn das Netzkabel beschädigt ist, muss es von einer autorisierten Kundendienststelle ersetzt werden, um mögliche Gefahren zu vermeiden.
- Klemmen Sie das Netzkabel nicht unter oder hinter dem Gerät ein und stellen Sie keine schweren Gegenstände darauf. Vermeiden Sie es, das Netzkabel übermäßig zu knicken oder zu quetschen, und sorgen Sie dafür, dass es nicht mit einer Wärmequelle in Kontakt kommt.
- Verwenden Sie keine Verlängerungskabel, Mehrfachsteckdosen oder Adapter, um das mit Strom zu versorgen..
- Tragbare Mehrfachsteckdosen oder tragbare Netzteile können überhitzen und einen Brand verursachen. Stellen Sie daher keine

Mehrfachsteckdosen hinter oder in der Nähe des Geräts auf.

- Der Stecker muss leicht erreichbar sein. Ist dies nicht der Fall, muss die Elektroinstallation, an die das Gerät angeschlossen ist, mit einer Vorrichtung (z. B. einer Sicherung, einem Schalter oder einem Stromkreisunterbrecher) ausgestattet sein, die den geltenden elektrischen Vorschriften entspricht und alle Pole vom Netz trennt.
- Fassen Sie den Netzstecker nicht mit feuchten oder nassen Händen an.
- Ziehen Sie den Stecker immer am Stecker selbst heraus, niemals am Kabel.

### 1.4 Sicherheit beim Transport

- Ziehen Sie vor dem Transport des Geräts den Stecker aus der Steckdose und trennen Sie die Anschlüsse für den Abfluss und die Wasserversorgung. Lassen Sie das verbliebene Wasser vollständig aus dem Gerät ablaufen.
- Tragen Sie das Gerät nicht

allein, da es zu schwer für den alleinigen Transport ist..

**HINWEIS** Fassen Sie das Gerät nicht an der Tür oder der Verkleidung

an, um es zu bewegen.

**HINWEIS** Wenn Sie das Gerät bewegen müssen, stellen Sie es aufrecht hin und halten Sie es an der Rückseite. Kippen Sie das Gerät nicht nach vorne, da die elektronischen Bauteile im Inneren nass werden und beschädigt werden könnten.

**HINWEIS** Stellen Sie das Gerät nach der Installation oder Reinigung so auf, dass die Schläuche nicht geknickt, eingeklemmt oder beschädigt werden.

## 1.5 Sicherheit bei der Installation

- Um das Gerät betriebsbereit zu machen, überprüfen Sie die Informationen im Handbuch und in den Installationsanweisungen, um sicherzustellen, dass die Elektroinstallation, die Wasserzufuhr und die Entwässerung korrekt

ausgeführt wurden.

Andernfalls wenden Sie sich an einen qualifizierten Elektriker und Installateur, um die erforderlichen Vorkehrungen zu treffen. Die Kosten für diese Dienstleistungen trägt der Kunde.

- Überprüfen Sie das Gerät vor der Installation auf mögliche Schäden. Installieren Sie das Gerät nicht, wenn es beschädigt ist.
- Installieren Sie das Gerät nicht an Orten, an denen die Temperatur unter 0 °C sinkt.
- Stellen Sie das Gerät nicht auf einen Teppich oder eine ähnliche Oberfläche, da es nicht ausreichend von unten belüftet werden kann, was zu einer Brandgefahr führen könnte.
- Stellen Sie das Gerät auf einen sauberen, flachen und stabilen Boden und justieren Sie es mit den verstellbaren Füßen, um es auszubalancieren. Wenn die Füße nicht korrekt eingestellt sind, könnte die Tür nicht richtig schließen, wodurch

- heißer Dampf entweichen kann. Dies kann zu schweren Verbrennungen, Verletzungen und auch zu Schäden an Ihren Möbeln führen.
- Stellen Sie das Gerät nicht in der Nähe von Wärmequellen wie Heizkörpern, Öfen oder unter der Kochstelle eines Kochfeldes auf..
  - Wenn das Gerät in einem Schrank, einer Vitrine oder einem Modul verwendet wird, lassen Sie die Türen während des Betriebs geöffnet, sofern keine Zwischenräume vorhanden sind, um eine ausreichende Luftzirkulation zu gewährleisten.
  - Schließen Sie das Gerät an eine geerdete Steckdose an, die mit einer Sicherung abgesichert ist, die den auf dem Typenschild angegebenen Stromstärken entspricht. Lassen Sie die Erdungsinstallation von einem qualifizierten Elektriker durchführen. Verwenden Sie das Gerät nicht, wenn es nicht gemäß den örtlichen oder nationalen Vorschriften ordnungsgemäß geerdet ist.
  - Schließen Sie das Gerät an eine Steckdose an, die den auf dem Typenschild angegebenen Spannungs- und Frequenzwerten entspricht.
  - Schließen Sie das Gerät nicht an Steckdosen an, die locker, beschädigt, verschmutzt oder fettig sind oder bei denen die Gefahr besteht, dass sie mit Wasser in Kontakt kommen (z. B. Wasser, das möglicherweise von einer Küchenarbeitsfläche austreten könnte) .
- HINWEIS** Verwenden Sie ausschließlich die neuen Schlauchsets, die mit dem Gerät geliefert wurden. Wiederverwenden Sie keine alten Schlauchleitungen. Verbinden Sie die Schläuche nicht miteinander.
- HINWEIS** Schließen Sie den Wasserzulaufschlauch direkt an den Wasserhahn an. Der vom Wasserhahn gelieferte Druck muss mindestens 0,03 MPa (0,3 bar) betragen und darf 1 MPa (10 bar) nicht überschreiten. Überschreitet der Wasserdruck 1 MPa (10 bar), muss ein

Druckminderer installiert werden. Die maximal zulässige Wassertemperatur beträgt 25°C.

- Bei Modellen mit der AquaSafe+-Funktion beträgt die maximal zulässige Wassertemperatur 60 °C.
- Bei anderen Modellen beträgt die maximal zulässige Wassertemperatur 25 °C.
- Verlegen Sie das Stromkabel und die Schläuche so, dass keine Stolpergefahr besteht.

## 1.6 Betriebssicherheit

Verwenden Sie ausschließlich Reinigungsmittel, Klarspüler und Zusatzstoffe, die für Geschirrspüler geeignet sind.

Verwenden Sie niemals chemische Lösungsmittel im Gerät, da diese eine Explosionsgefahr darstellen.

Trinken Sie das Spülwasser aus dem Gerät nicht.

Geschirrspülmittel enthalten starke Alkalien, die beim Verschlucken äußerst gefährlich sein können. Vermeiden Sie den Kontakt mit Haut und Augen und lassen Sie Kinder nicht in die Nähe des Geräts, wenn der Deckel geöffnet ist.

- Öffnen Sie die Gerätetür nur

zum Be- und Entladen des Geschirrs, um Unfälle (z. B. durch Stolpern) zu vermeiden.

Stellen Sie sicher, dass der Spülmittelbehälter nach dem Spülgang leer ist.

- Wenn Sie den oberen und unteren Korb vollständig herausziehen, wird die gesamte Last der Körbe von der Tür des Geräts getragen. Setzen Sie sich nicht auf die Tür und stellen Sie keine anderen Lasten darauf, sonst könnte das Gerät umkippen.

Um mögliche Verletzungen zu vermeiden, legen Sie langes und spitzes Geschirr wie Serviergabeln, Brotmesser o.ä. immer mit dem spitzen Ende nach unten in den Besteckkorb oder waagrecht auf die Spülkörbe. Wenn Sie die Tür während des Betriebs öffnen müssen, tun Sie dies vorsichtig. Achten Sie auf heißen Dampf und Spritzer von heißem Wasser. Nehmen Sie ein defektes oder beschädigtes Gerät nicht in Betrieb. Ziehen Sie den Stecker aus der Steckdose (oder schalten Sie die Sicherung aus, an die das Gerät angeschlossen ist), drehen

Sie den Wasserhahn ab und wenden Sie sich an einen autorisierten Kundendienst. Stellen Sie keine Flammequelle (z. B. brennende Kerze, Zigarette o. ä.) auf oder in die Nähe des Geräts. Stellen Sie keine brennbaren oder explosiven Materialien in der Nähe des Geräts ab.

Klettern Sie nicht auf das Gerät. Ziehen Sie den Stecker aus der Steckdose und drehen Sie den Wasserhahn ab, wenn Sie das Gerät über einen längeren Zeitraum nicht benutzen. Dieses Produkt ist für den Betrieb in einer Höhe von bis zu 2000 m über dem Meeresspiegel ausgelegt.

### **1.7 Wartungs- und Reinigungssicherheitshinweise**

Reinigen Sie das Produkt nicht, indem Sie es mit Wasser besprühen oder gießen. Verwenden Sie keine scharfen oder scheuernden Werkzeuge, um das Produkt zu reinigen. Verwenden Sie keine Materialien wie Haushaltsreiniger, Reinigungsmittel, Gas, Benzin, Alkohol, Wachs usw. Tragen Sie beim Reinigen des

Produkts Handschuhe. Achten Sie beim Reinigen von scharfen Oberflächen auf der Rückseite des Produkts auf mögliche Verletzungen!

**HINWEIS** Denken Sie daran, den Filter Ihrer Maschine nach der Reinigung wieder einzusetzen. Andernfalls können die Pumpen verstopfen und das Produkt beschädigt werden.

### **1.8 Austausch der Innenraum-Glühbirnen**

Wenden Sie sich an einen autorisierten Kundendienst, wenn Sie die LED/Glühbirne (je nach Modell Ihrer Maschine) für die Beleuchtung austauschen müssen

## 2- Informationen zur Entsorgung

### 2.1-Pflichten als Endverbraucher



Dieses Elektro- bzw. Elektronikgerät ist mit einem durchgestrichenen Abfalltonnen-Symbol auf Rädern gekennzeichnet. Das Gerät muss getrennt vom unsortierten Siedlungsabfall gesammelt und zurückgenommen werden. Es darf somit nicht im Hausmüll entsorgt werden. Das Gerät kann z.B. bei einer kommunalen Sammelstelle oder ggf. bei einem Händler (siehe unten zu deren Rücknahmepflichten in Deutschland) abgegeben werden. Das gilt auch für alle Bauteile, Unterbaugruppen und Verbrauchsmaterialien des zu entsorgenden Altgeräts. Bevor das Altgerät entsorgt werden darf, müssen alle Altbatterien und Altakkumulatoren entfernt werden, die nicht fest im Altgerät integriert sind. Das gleiche gilt für Lampen, die zerstörungsfrei aus dem Altgerät entnommen werden können. Der Endnutzer ist zudem

selbst dafür verantwortlich, personenbezogene Daten auf dem Altgerät zu löschen.

### Hinweise zum Recycling



Helfen Sie mit, alle Materialien zu recyceln, die mit diesem Symbol gekennzeichnet sind. Entsorgen Sie diese Materialien, insbesondere Verpackungen, nicht im Hausmüll, sondern über die bereitgestellten Recyclingbehälter oder die entsprechenden örtlichen Sammelsysteme. Recyceln Sie elektrische und elektronische Geräte zum Schutz von Umwelt und Gesundheit.

### 2.2-Rücknahmepflichten der Vertreiber

Wer auf einer Verkaufsfläche von mindestens 400 m<sup>2</sup> Elektro- und Elektronikgeräte vertreibt oder diese gewerblich an Endnutzer abgibt, ist verpflichtet, bei Abgabe eines neuen Geräts ein Altgerät der gleichen Geräteart, das im Wesentlichen die gleichen Funktionen erfüllt wie das neue Gerät, unentgeltlich am Ort der Abgabe oder in unmittelbarer Nähe zurückzunehmen. Diese Verpflichtung gilt auch

für Vertreiber von Lebensmitteln mit einer Gesamtverkaufsfläche von mindestens 800 m<sup>2</sup>, die mehrfach im Kalenderjahr oder dauerhaft Elektro- und Elektronikgeräte anbieten und auf dem Markt bereitstellen. Vertreiber sind zudem verpflichtet, auf Verlangen des Endnutzers Altgeräte, die in keiner äußeren Abmessung größer als 25 cm sind (kleine Elektrogeräte), im Einzelhandelsgeschäft oder in unmittelbarer Nähe unentgeltlich zurückzunehmen. Rücknahme darf in diesem Fall nicht an den Kauf eines Elektro- oder Elektronikgerätes verknüpft, kann aber auf drei Altgeräte pro Geräteart Der Ort der Abgabe kann auch der private Haushalt sein, wenn das neue Elektro- oder Elektronikgerät dorthin geliefert wird. In diesem Fall ist die Abholung des Altgerätes für den Endnutzer kostenlos. Die vorstehenden Pflichten gelten auch für den Vertrieb unter Verwendung von Fernkommunikationsmitteln, wenn die Vertreiber Lager- und Versandflächen für Elektro-

und Elektronikgeräte oder Gesamtlager und Versandflächen für Lebensmittel nutzen, die den oben genannten Verkaufsflächen entsprechen. Die unentgeltliche Abholung von Elektro- und Elektronikgeräten ist jedoch auf Wärmeüberträger (z.B. Kühlschrank), Bildschirme, Monitore und Geräte, die Bildschirme mit einer Oberfläche von mehr als 100 cm<sup>2</sup> enthalten, sowie Geräte beschränkt, bei denen mindestens eine der äußeren Abmessungen mehr als 50 cm beträgt. Für alle übrigen Elektro- und Elektronikgeräte muss der Vertreiber geeignete Rückgabemöglichkeiten in zumutbarer Entfernung zum jeweiligen Endnutzer bereitstellen. Dies gilt auch für kleine Elektrogeräte (s.o.), die der Endnutzer zurückgeben möchte, ohne ein neues Gerät zu erwerben.

### **2.3-Konformität gemäß der RoHS-Richtlinie**

Das von Ihnen erworbene Gerät entspricht der EU-RoHS-Richtlinie (2011/65/EU). Es enthält keine der in der Richtlinie aufgeführten gefährlichen und verbotenen Substanzen.

## Hinweis für Prüfinstitutionen:

Daten, die für Leistungstests erforderlich sind, stellen wir auf Anfrage zur Verfügung. Bitte senden Sie Ihre Anfrage per E-Mail an folgende Adresse:

**dishwasher@  
standardloading.com**

Bitte fügen Sie Ihrer E-Mail folgende Angaben bei:  
Produktcode, Produktnummer und Seriennummer des zu prüfenden Geräts. Vergessen Sie bitte nicht, Ihre E-Mail-Adresse sowie weitere Kontaktdaten beizufügen. Produktcode, Produktnummer und Seriennummer des Geräts finden Sie auf dem Typenschild an der Seite der Tür.

## Einhaltung von Richtlinien und Testdaten/EG- Konformitätserklärung

**C** **E** Bei der Entwicklung, Produktion und beim Vertrieb dieses Geräts wurden die Sicherheitsrichtlinien der zutreffenden Regulierungen der Europäischen Gemeinschaft eingehalten.

2014/35/EU, 2014/30/EU, 93/68/EG, IEC 60436 / EN 60436

## Dieser Abschnitt gilt für Produkte mit WLAN- Funktion.

Frequenzband 2.4Ghz  
Max. Sendeleistung : < 100mW  
**CE-Konformitätserklärung**  
Arçelik A.Ş. erklärt, dass dieses Gerät mit der Richtlinie 2014/53/EU übereinstimmt.

Der vollständige Text der EU-Konformitätserklärung ist auf der Website zu finden:

Produkte, Adresse  
support.beko.com

- i** Die in der Produktdatenbank gespeicherten Modellinformationen können Sie auf folgender Webseite durch Eingabe Ihrer am Typenschild angegebenen Modellidentifizierung (\*) finden.

<https://eprel.ec.europa.eu/>



XXXXXXXXXX (\*)



## 2.4-Technische Daten

Maximale Spülkapazität (prüfen Sie das Typenschild und die Tabelle mit Programm- und Durchschnittsverbrauchswerten in der Kurzanleitung)
Höhe (prüfen Sie das Installationsdokument bezüglich der Installation)
Höhe: 82 cm
Breite: 60 cm
Tiefe: 57 cm
Netzeingang: 220 – 240 V, 50 Hz *
Gesamtleistung: 2000 - 2400 W *
Heizleistung: 2040 W *
Gesamtstrom: 11 A *
Pumpenleistung: 90 – 125 W *
Ablaufpumpenleistung: 30 W *
* Detaillierte Werte zur Stromversorgung entnehmen Sie bitte dem Typenschild an der Gerätetür.
Tiefe bei 90° geöffneter Tür: 115 cm
Bruttogewicht: 44.6 kg
Ladefähigkeit: 14
Wasserdruck 0,3 – 10 bar (= 3 – 100 N/cm <sup>2</sup> = 0,03 – 1,0 MPa)

- i** Zur Qualitätsverbesserung des Geräts können technische Daten ohne vorherige Ankündigung geändert werden..
- i** Die Abbildungen in dieser Anleitung dienen lediglich zur Orientierung und entsprechen nicht zwangsläufig exakt dem Aussehen Ihres Geräts.
- i** Die an den Markierungen des Geräts oder in den Begleitdokumenten angegebenen Werte wurden unter Einhaltung relevanter Standards im Labor ermittelt. Diese Werte können je nach Nutzung des Geräts und Umgebungsbedingungen variieren.



1. Höhenverstellbare Ablage
2. Oberer Korb
3. Mittlerer Sprüharm
4. Unterer Sprüharm
5. Besteckkorb
6. Tür
7. Typenschild
8. Bedienfeld
9. Spülmittelbehälter
10. Unterer Korb
11. Filter
12. Salzbehälterdeckel
13. Obere Korbschiene
14. Oberer Besteckschublade
15. Lüfter-Trocknungssystem

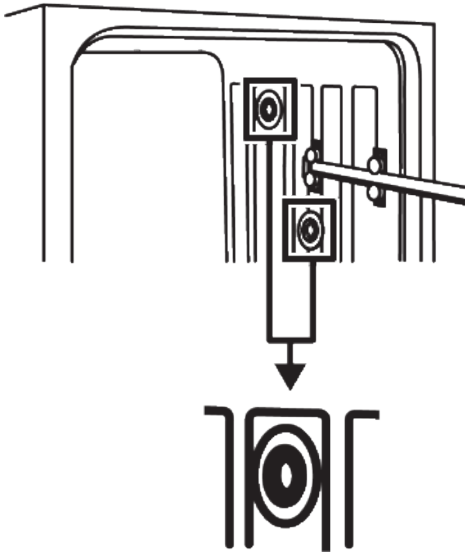


Abbildung 1 Fächertrocknungssystem

## 4-Installation

**⚠** Lesen Sie zunächst den Abschnitt „Sicherheitshinweise“! Wenn Sie Ihr Gerät betriebsbereit machen, achten Sie darauf, dass sich Stromversorgung, Wasserzulauf und Wasserablauf in einwandfreiem Zustand befinden, ehe Sie sich an den Kundendienst wenden. Falls dies nicht der Fall sein sollte, lassen Sie die nötigen Arbeiten durch einen qualifizierten Klempner und/oder Techniker durchführen.


- Die Vorbereitung des Aufstellungsortes, der Wasserzufuhr- und -abfuhr sowie des elektrischen Anschlusses obliegt dem Kunden.
- ⚠** Untersuchen Sie das Gerät vor der Installation auf mögliche Defekte. Lassen Sie das Gerät nicht installieren, wenn es beschädigt ist. Beschädigte Geräte können gefährlich sein.
- Achten Sie darauf, dass Wasserzulauf- und -ablaufschläuche nicht geknickt und nicht anderweitig beschädigt werden, wenn Sie das Gerät nach dem Anschluss an Ort und Stelle

rücken oder es reinigen.


- Die Vorderseite des Geräts darf bei freistehenden oder unter der Arbeitsplatte aufgestellten Modellen nicht entfernt werden. Andernfalls erlischt die Garantie.

Achten Sie darauf, dass bei der Aufstellung des Geräts Boden, Wände, Rohrleitungen usw. nicht beschädigt werden. Verwenden Sie die Tür und das Bedienfeld nicht als Griffe zum Bewegen oder Verschieben des Geräts.

#### **4.1 Der geeignete Aufstellungsort**

-  Am Aufstellungsort dieses Geräts darf sich keine abschließbare Schiebe- oder Klapptür befinden, die ein vollständiges Öffnen der Gerätetür verhindert.
- Stellen Sie das Gerät so auf, dass Sie das Geschirr bequem und ohne Verrenkungen in die Maschine einlegen und herausnehmen können.
- Stellen Sie das Gerät auf einem stabilen, ebenen Untergrund auf, der das Gewicht des Geräts problemlos tragen kann! Die

Aufstellung auf einem ebenen Untergrund ist wichtig, damit sich die Tür problemlos öffnen und ordnungsgemäß schließen lässt.

- Stellen Sie das Gerät nicht an Orten auf, an denen die Temperatur unter 0 °C sinken könnte.
  - Stellen Sie das Gerät auf einem stabilen, festen Untergrund, jedoch nicht auf langflorigen Teppichen oder ähnlichen Unterlagen auf.
-  Stellen Sie das Gerät nicht auf das Netzkabel.
- Achten Sie darauf, dass das Gerät in der Nähe von Wasserhahn und Wasserablauf aufgestellt wird. Berücksichtigen Sie bei der Wahl des Aufstellungsortes, dass das Gerät nach dem Anschluss nicht mehr verschoben werden kann.

#### **4.2 Wasseranschluss**

**i** Wir empfehlen, einen Filter am Wasserzulauf zu installieren, um zu verhindern, dass Schmutz (wie Sand, Lehm oder Rost) im Leitungswasser oder in der Wasserinstallation Ihres Haushalts das Gerät oder das Geschirr beschädigt.

### Zulässige

**Wassertemperatur: bis 25 °C (60 °C für Geräte mit Aquasafe+; Bitte lesen Sie den Abschnitt Aquasafe+)**

Der Geschirrspüler darf nicht an Untertischgeräte zur Warmwasserbereitung oder Durchlauferhitzer angeschlossen werden.

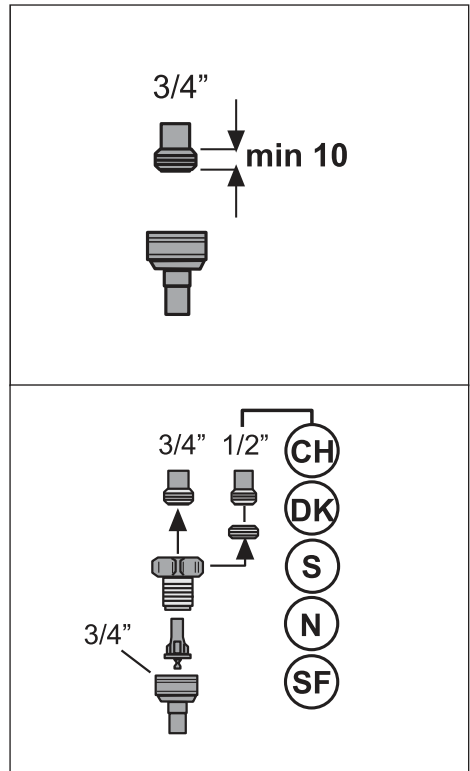
**HINWEIS** Verwenden Sie keinen alten oder gebrauchten Wasserzulaufschlauch mit Ihrem neuen Gerät. Verwenden Sie den neuen Wasserzulaufschlauch, der mit dem Gerät geliefert wurde. Nehmen Sie keine Verlängerung an den Schläuchen vor.

**HINWEIS** Schließen Sie den Wasserzulaufschlauch direkt an die Armatur an. Der Wasserdruck sollte zwischen 0,3 und 10 bar liegen. Falls der Wasserdruck

10 bar überschreitet, muss ein Druckminderungsventil installiert werden.

**HINWEIS** Wasserzu- und Wasserablaufschläuche müssen fixiert und dürfen nicht beschädigt werden.

**HINWEIS** Nach dem Anschluss öffnen Sie die Wasserzufuhr vollständig und prüfen Sie, ob alles dicht ist.



Darstellung 4.2: Anschluss der Wasserinstallation.

### 4.3 Wasserablauf anschließen

Der Wasserablaufschlauch kann direkt an den Ablauf in der Wand oder am Spülbecken angeschlossen werden. Detaillierte Informationen entnehmen Sie bitte der mit Ihrem Gerät gelieferten Installationsanleitung.

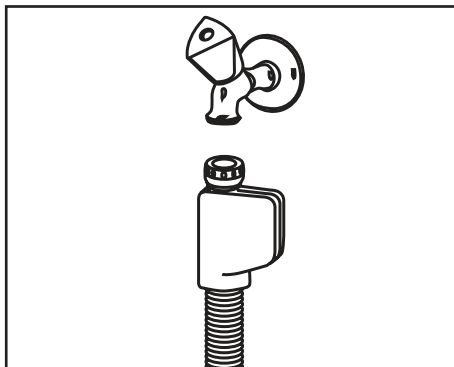


Darstellung 4.3: Wasserablauf anschließen

- i** Der Wasserablauf sollte direkt in die Kanalisation führen. Das Abwasser darf nicht in das Oberflächen- oder Grundwasser gelangen.

### 4.4 Watersafe+

Das System Watersafe+ schützt vor Wasserlecks, die am Gerät auftreten können. Damit das elektrische System nicht beschädigt wird, darf kein Wasser mit dem Ventilkasten des Systems in Kontakt kommen.



Darstellung 4.4: Wasserzulaufschlauchanschluss

- !** Da elektrische Leitungen durch die Schläuche verlaufen, dürfen die Schläuche niemals gekürzt oder verlängert werden.
- Falls das System Watersafe+ schadhaft werden sollte, ziehen Sie den Netzstecker und wenden Sie sich an den autorisierten Kundendienst.

## 4.5 Füße einstellen

Falls sich die Tür des Geräts nicht richtig schließen lässt oder das Gerät kippt, müssen die Gerätefüße entsprechend eingestellt werden. Stellen Sie die Füße gemäß der Installationsanleitung ein, die mit dem Gerät geliefert wurde.

**⚠** Falls die Füße des Geschirrspülers nicht richtig eingestellt sind, könnte Dampf entweichen. Heißer Dampf kann ernsthafte Verbrennungen und Verletzungen verursachen und Ihren Möbeln schaden.

## 4.6 Elektroanschluss

**⚠** Schließen Sie das Gerät an eine Schutzkontaktsteckdose an, die mit einer ausreichend dimensionierten Sicherung abgesichert ist – schauen Sie sich dazu die Tabelle „Technische Daten“ an. Wir haften nicht für jegliche Schäden, die durch mangelhafte, nicht den örtlichen Vorschriften entsprechende Erdung entstehen.

- Der Anschluss muss gemäß örtlichen Vorschriften erfolgen.
  - Der Netzstecker muss auch nach der Installation stets frei zugänglich bleiben.
  - Schließen Sie das Gerät an eine geerdete, durch eine Sicherung mit 16 Ampere geschützte Steckdose an.
  - Die angegebene Spannung muss mit Ihrer Netzspannung übereinstimmen.
- ⚠** Schließen Sie das Gerät nicht über Verlängerungskabel oder Mehrfachsteckdosen an.
- Beschädigte Netzkabel müssen durch den autorisierten Kundendienst ersetzt werden.

## 5- Vorbereitungen

**!** Lesen Sie zunächst den Abschnitt „Sicherheitshinweise“!

### 5.1 Tipps zum Energiesparen

Wenn Sie die folgenden Hinweise beachten, können Sie Ihr Gerät besonders ökologisch und energiesparend einsetzen. Wischen Sie grobe Speisereste vom Geschirr ab, ehe Sie es in den Geschirrspüler geben.

**i** Es wird nicht empfohlen, Geschirr von Hand vorzuspülen, da dies den Wasser- und Energieverbrauch erhöht.

- Wenn Geschirr in einem haushaltsüblichen Geschirrspüler gereinigt wird, verbraucht dies üblicherweise weniger Energie und Wasser als das Spülen von Hand, sofern der Geschirrspüler entsprechend den Herstelleranweisungen verwendet wird.

Starten Sie das Gerät erst, wenn es komplett gefüllt ist.

Füllen Sie nur so viel Spülmittel ein, wie auf der Spülmittelverpackung empfohlen wird.

### 5.2 Wasserenthärtungssystem

Ihr Gerät ist mit einem Wasserenthärtungssystem ausgestattet, das die Wasserhärte des Leitungswassers herabsetzt. Die Wasserhärte wird dabei so weit reduziert, wie es zur gründlichen Geschirreinigung erforderlich ist.

**i** Das Wasser muss enthärtet werden, wenn die Wasserhärte mehr als 7 °dH beträgt. Andernfalls sammeln sich Ionen, die für die hohe Wasserhärte verantwortlich sind, am Geschirr an und wirken sich auf Reinigung, Trocknung und den Glanz des Geschirrs aus.

### 5.3 Wasserenthärtungssystem einstellen

Die Reinigungsleistung verbessert sich, wenn das Wasserenthärtungssystem richtig eingestellt wird.

Die Leistung Ihres Geschirrspülers im Hinblick auf die Reinigung, Klarspülung und Trocknung wird verbessert, wenn das Wasserenthärtungssystem richtig eingestellt ist.

Ermitteln Sie zunächst die Wasserhärte in Ihrer Region, um das System zu optimieren und stellen Sie diese anschließend wie unten angegeben ein.

- Packen Sie den Teststreifen aus.
- Drehen Sie den Wasserhahn auf und lassen Sie das Wasser etwa für 1 Minute lang laufen.
- Halten Sie den Teststreifen für 1 Sekunde lang ins Wasser.
- Ziehen Sie den Teststreifen aus dem Wasser und schütteln Sie ihn.
- Warten Sie 1 Minute.
- Nehmen Sie entsprechend dem Teststreifen die erforderliche Anpassung vor.

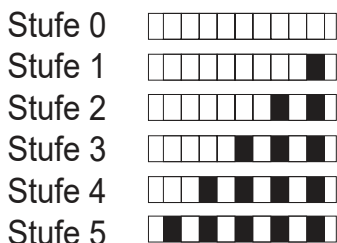


Abbildung 2: Wasserhärte

## Nach der Bestimmung der Wasserhärte:

1. Wenn die Tür geschlossen ist und nachdem Sie Ihr Gerät mit der Ein-/Aus-Taste eingeschaltet haben, rufen Sie das Untermenü auf, indem Sie die Programmtasten Ein-Aus und P2 gleichzeitig 3 Sekunden lang drücken.
2. Bewegen Sie sich durch Drücken der Taste P2 zur Position „r“ auf dem Bildschirm.
3. Stellen Sie die entsprechende Stufe ein, indem Sie mit der P3 Programmtaste eines der Positionen „r: 1“, „r: 2“, „r: 3“, „r: 4“ oder „r: 5“ auswählen.
4. Verlassen Sie das Einstellungs Menü, indem Sie die Ein-/Aus-Taste 3 Sekunden lang drücken. Ihre Einstellungen werden automatisch gespeichert.

## Tabelle zur Einstellung des Wasserhärtegrades

Wasserhärte	Englische Wasserhärte °dE	Deutsche Wasserhärte °dH	Französische* Wasserhärte °dF	Wasserhärte anzeige
Stufe 0 	0 – 5	0 – 4	0 – 8	Stellen Sie die Wasserhärte mit der Auswahltaste auf 1 ein. (r1)
Stufe 1 	6 – 9	5 – 7	9 – 13	
Stufe 2 	10 – 15	8 – 12	14 – 22	Stellen Sie die Wasserhärte mit der Auswahltaste auf 2 ein. (r2)
Stufe 3 	16 – 19	13 – 15	23 – 27	Stellen Sie die Wasserhärte mit der Auswahltaste auf 3 ein. (r3)
Stufe 4 	20 – 24	16 – 19	28 – 34	Stellen Sie die Wasserhärte mit der Auswahltaste auf 4 ein. (r4)
Stufe 5 	25 – 62	20 – 50	35 – 90	Stellen Sie die Wasserhärte mit der Auswahltaste auf 5 ein. (r5)

Tabelle1: Tabelle zur Einstellung des Wasserhärtegrades

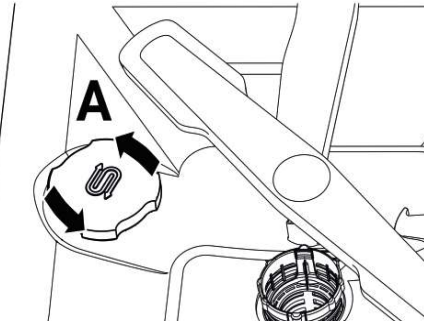
- Falls die Härte Ihres Wassers über 50 °dH liegt oder Sie Brunnenwasser verwenden, sollten Sie ein geeignetes Filter- und Wasserreinigungssystem einsetzen.
  - Falls die Härte der lokalen Wasserversorgung unter 7 °dH liegt, müssen Sie kein Salz in Ihre Spülmaschine geben. In diesem Fall leuchtet die Salzanzeigeleuchte auf dem Bedienfeld Ihrer Geschirrspülmaschine dauerhaft.
  - Wenn die Wasserhärte auf Stufe 1 eingestellt ist, leuchtet die Salzanzeige dauerhaft, es muss jedoch kein Salz eingefüllt werden. Wenn Sie in diesem Fall dennoch Salz einfüllen, wird es mit der Zeit verbraucht, und die Leuchte erlischt.
- i** Wenn Sie umziehen, müssen Sie die Wasserhärte Ihrer Geschirrspülmaschine gemäß den obigen Informationen erneut auf die Wasserhärte am neuen Standort der Maschine einstellen. Sofern die Wasserhärte zuvor bereits eingestellt wurde, wird die letzte Wasserhärteeinstellung angezeigt.

## 5.4 Salz hinzugeben

Das Wasserenthärtungssystem muss von Zeit zu Zeit regeneriert werden, damit die Reinigungsleistung des Geräts nicht nachlässt. Dazu wird spezielles Salz für Geschirrspüler eingesetzt.

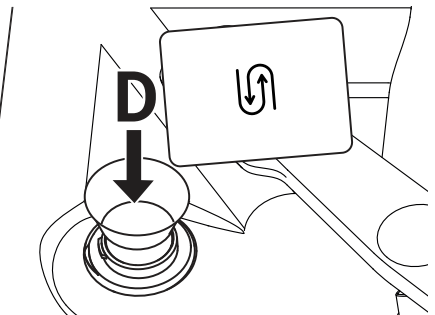
- i** Verwenden Sie ausschließlich spezielle Salze zur Geschirrspüler-Wasserenthärtung in Ihrem Gerät.
  - Wir empfehlen den Einsatz von granulat- oder pulverförmigen Enthärtungssalzen im Wasserenthärtungssystem. Verwenden Sie keine Salze, die nicht vollständig wasserlöslich sind – zum Beispiel Steinsalz. Andernfalls könnte die Leistung des Systems mit der Zeit nachlassen.
  - Beim Anlauf des Geräts wird der Salzbehälter mit Wasser gefüllt. Füllen Sie daher Salz ein, bevor Sie die Maschine in Betrieb nehmen.
1. Zum Einfüllen des Salzes nehmen Sie zunächst den unteren Korb aus dem Gerät.

2. Öffnen Sie den Salzbehälterdeckel durch Drehen gegen den Uhrzeigersinn (A).



Darstellung 5.4.2: Salzbehälterdeckelöffnung

3. Geben Sie nur während der ersten Inbetriebnahme 1 Liter Wasser in den Salzbehälter Ihrer Maschine.
4. Füllen Sie das Salz mit Hilfe des Salztrichters (D) ein. Rühren Sie mit einem Löffel um, damit sich das Salz schneller im Wasser auflöst.



Darstellung 5.4.4: Das Befüllen des Salzes.

- i** Sie können etwa 2 kg Salz in den Salzbehälter einfüllen.

- Auf keinen Fall dürfen Spülmittel oder Klarspüler in den Salzbehälter gefüllt werden.
5. Setzen Sie den Deckel wieder auf den Salzbehälter, ziehen Sie ihn an.
- i** Füllen Sie das Salz erst direkt vor Inbetriebnahme des Geräts ein. Dadurch wird übergelaufenes Salzwasser sofort ausgespült, was die Gefahr von Korrosion in der Maschine verringert. Falls Sie das Gerät nicht sofort starten möchten, lassen Sie Ihre Maschine im kürzesten Programm leer laufen.
- Je nach Partikelgröße der auf dem Markt erhältlichen Salze und Ihrer Wasserhärte kann es einige Stunden dauern, bis sich das Salz komplett im Wasser aufgelöst hat. Daher kann es vorkommen, dass die Salzanzeige nach dem Einfüllen des Salzes noch eine Weile leuchtet.

## 5.5 Spülmittel

Sie können pulverförmige, flüssige/gelartige Spülmittel oder Spülmittel in Tablettenform (Tabs) verwenden.

**⚠** Verwenden Sie ausschließlich Spülmittel, die speziell für Geschirrspüler entwickelt wurden. Wir raten von der Verwendung von Chlor- und Phosphat-haltigen Spülmitteln ab, da dadurch zusätzliche Belastungen unserer Umwelt entstehen.

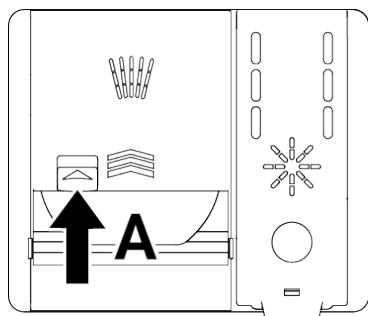
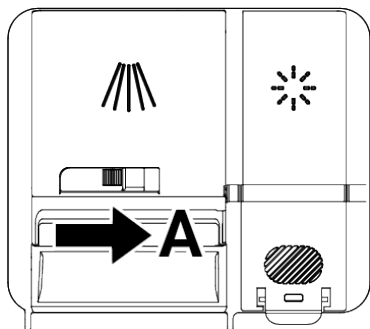
### Spülmittel einfüllen

**i** Beachten Sie zur Erzielung besserer Spül- und Trocknungsergebnisse die Warnhinweise auf der Spülmittelverpackung. Wenden Sie sich bei weiteren Fragen an den Hersteller des Spülmittels.

**⚠** Geben Sie niemals Lösungsmittel in den Spülmittelbehälter. Es besteht Explosionsgefahr!

Füllen Sie das Spülmittel erst kurz vor dem Einschalten des Geräts in den Spülmittelbehälter; schauen Sie sich dazu bitte die nachstehende Abbildung an.

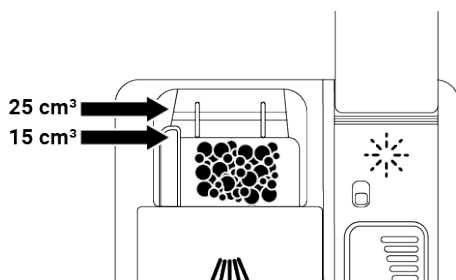
1. Schieben Sie zum Öffnen des Spülmittelbehälterdeckels den Riegel nach rechts (A) (je nach Modell).



Darstellung 5.5.1: Öffnen des Spülmitteldeckels

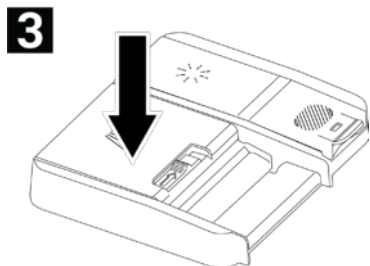
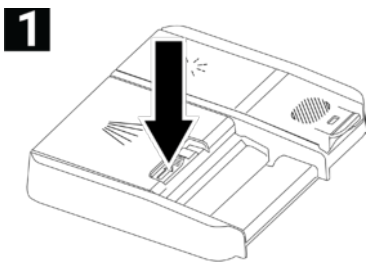
2. Geben Sie die empfohlene Menge Pulver-, Flüssig-/Gel- oder Tab-Spülmittel in den Spülmittelbehälter.

- i** Im Inneren des Spülmittelbehälters finden Sie Markierungen, die Ihnen bei der richtigen Dosierung pulverförmigen Spülmittels helfen. Der Spülmittelbehälter fasst maximal  $45 \text{ cm}^3$  Spülmittel, wenn er bis zum Rand gefüllt wird. Füllen Sie Spülmittel bis zur  $15\text{-cm}^3$ - oder bis zur  $25\text{-cm}^3$ -Markierung des Spülmittelbehälters ein – je nach Beladung des Geschirrspülers und/oder Verschmutzungsgrad des Geschirrs. Bei der Verwendung von Spülmittel-Tabs genügt eine Tablette.



Darstellung 5.5.2: Das Befüllen des Waschmittels.

3. Drücken Sie den Deckel des Spülmittelbehälters zu. Der Deckel rastet ein, wenn er richtig geschlossen ist.



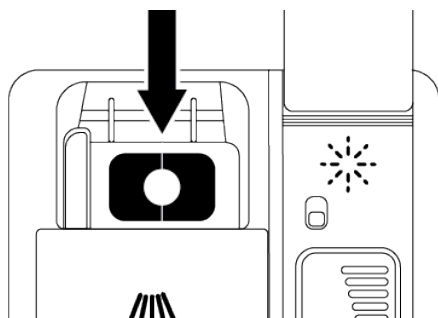
Darstellung 5.5.3: Schließen der Spülmitteldeckels

**i** Benutzen Sie bei Kurzprogrammen keine Tab-Spülmittel, da diese eine gewisse Zeit und Temperatur zum Auflösen brauchen.

## 5.6 Spülmaschinen-Tab

Neben herkömmlichen tablettenförmigen Spülmitteln gibt es auch handelsübliche Spülmittel-Tabs mit Wasserenthärtungssalz und/oder Klarspüler. Solche Spülmittel können spezielle Zusätze zum Schutz von Glas oder Edelstahl enthalten. Diese Tabs sind bis zu einer Wasserhärte von 21 °dH wirksam. Wenn die Wasserhärte diesen Wert übersteigt, müssen Sie zusätzlich zum Spülmittel Enthärtungssalz und Klarspüler einfüllen.

**i** Ihr Geschirrspüler arbeitet am besten, wenn Sie separate Spülmittel, Klarspüler und Wasserenthärtungssalze verwenden.



Darstellung 5.6: Das Einlegen des Tab-Spülmittel

- Halten Sie sich strikt an die Hinweise des Herstellers, wenn Sie solche Spülmittel verwenden.
- Wenden Sie sich an den Spülmittelhersteller, wenn Ihr Geschirr nach dem Spülen mit einem Tab-Spülmittel noch nass sein sollte und/oder wenn Sie besonders an Gläsern Kalkflecken bemerken.
- Wir empfehlen die Verwendung von Salz und Klarspüler in Kombination mit dem Spülmittels.

### **Wenn Sie von Tab-Spülmitteln zu Pulver wechseln:**

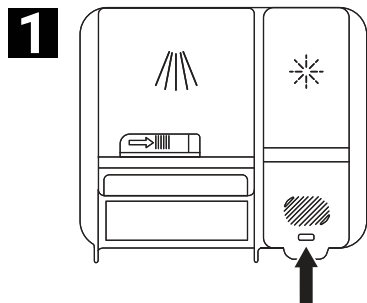
1. Sorgen Sie dafür, dass Salz- und Klarspülerbehälter gefüllt sind.
2. Stellen Sie die Wasserhärte auf die maximale Einstellung ein und lassen Sie das Gerät einmal leer laufen.
3. Nach dem Leer-Spülgang nehmen Sie die Anleitung zur Hand und stellen die Wasserhärte wieder auf Ihre örtliche Wasserversorgung ein.

4. Passen Sie die Klarspülerdosierung entsprechend an.

### **5.7 Klarspüler**

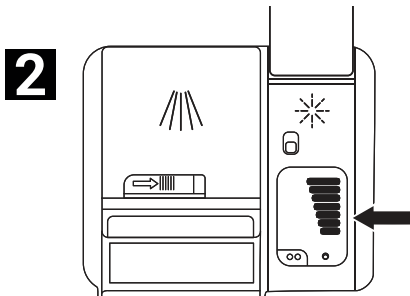
**i** Der Klarspüler, der in Geschirrspülern verwendet wird, besteht aus einer speziellen Kombination von Inhaltsstoffen, die das Trocknen des gespülten Geschirrs unterstützen und Wasser- oder Kalkflecken verhindern. Daher ist es wichtig, dass sich stets genügend Klarspüler im Klarspülerbehälter befindet. verwenden Sie ausschließlich speziellen Klarspüler für Geschirrspüler.

1. Öffnen Sie den Deckel des Klarspülerbehälters mit Hilfe des Hebels.



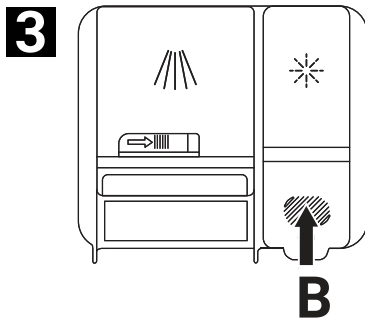
Darstellung 5.7.1: Öffnen des Klarspülerdeckels.

2. Füllen Sie den Behälter bis zur MAX-Markierung.



Darstellung 5.7.2: Spülmittelfüllstand

3. Drücken Sie zum Schließen vorsichtig auf Punkt (B) des Deckels.



Darstellung 5.7.3: Das Schließen des Spülmitteldeckels.

4. Falls nach dem Spülen Flecken am Geschirr verbleiben, stellen Sie eine höhere Stufe ein. Sollte eine bläuliche Färbung nach dem Abwischen des Geschirrs von Hand zurückbleiben, wählen Sie eine niedrigere Stufe. Ihr Gerät ist ab Werk auf Position 3 voreingestellt.

- i** Die Einstellung der Klarspülerdosierung wird im Abschnitt „Klarspülerdosierung einstellen“ der Bedienungsanleitung beschrieben.

- Wischen Sie etwaig verschütteten Klarspüler gründlich auf. Verschütteter Klarspüler kann zu übermäßiger Schaumbildung führen und wirkt sich negativ auf die Reinigungsleistung aus.

### **Klarspüleranzeige (\*)**

Die Klarspüleranzeige im Display verrät Ihnen, ob sich noch genug Klarspüler im Gerät befindet. Füllen Sie Klarspüler nach, sobald die Klarspüleranzeige aufleuchtet.

### **Einstellung der Klarspülermenge**

1. Wenn die Tür geschlossen ist und nachdem Sie Ihr Gerät mit der Ein-/Aus-Taste eingeschaltet haben, rufen Sie das Untermenü auf, indem Sie die Programmtasten Ein-Aus und P2 gleichzeitig 3 Sekunden lang drücken.

2. Gehen Sie durch Drücken der Taste P2 zur Position „P“ auf dem Bildschirm.
3. Stellen Sie die entsprechende Stufe ein, indem Sie mit der Programmtaste P3 eine der Positionen „P: 0“, „P: 1“, „P: 2“, „P: 3“ oder „P: 4“ auswählen.
4. Verlassen Sie das Einstellungsmenü, indem Sie die Ein-/Aus-Taste 3 Sekunden lang drücken. Ihre Einstellungen werden automatisch gespeichert.

Im Waschprogramm wird an der Position P: 0 keine Klarspüler angewendet.

1 Dosis Klarspüler wird an der Position P: 1 angewendet.

2 Dosen Klarspüler wird an der Position P: 2 angewendet.

3 Dosen Klarspüler wird an der Position P: 3 angewendet.

4 Dosis Klarspüler wird an der Position P: 4 angewendet.

## **5.8 Gegenstände, die nicht im Geschirrspüler gereinigt werden dürfen**


- Reinigen Sie niemals mit Zigarettenasche, Wachs oder Stearin, Politur, mit Farbstoffen, Chemikalien o.ä. verunreinigte Gegenstände in Ihrem Geschirrspüler.
- Reinigen Sie kein Besteck mit Holz- oder Horngriffen, Kunststoffprodukte, keine verleimten Gegenstände und keine Objekte, die nicht hitzebeständig sind - dazu zählen auch Gegenstände aus Kupfer und verzinnte Artikel.

**i** Das Dekor von Porzellan sowie Gegenstände aus Aluminium und Silber können sich – wie bei der Reinigung von Hand – auch bei der Reinigung im Geschirrspüler verfärben oder anlaufen. Besonders empfindliche Glas- und Kristallarten können mit der Zeit stumpf werden. Wir raten Ihnen dringend, Geschirr vor dem Kauf aufmerksam zu prüfen und absolut sicherzustellen, dass diese Objekte zur Reinigung im Geschirrspüler geeignet sind.

## 5.9 Geschirr im Geschirrspüler platzieren

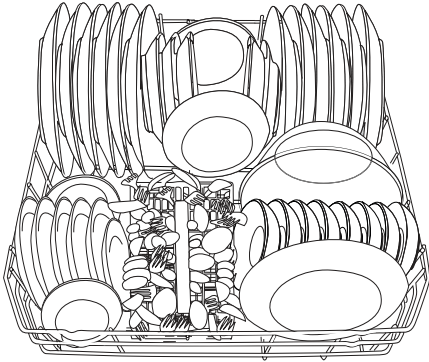
Je nach Kapazität kann Ihr Geschirrspüler nur dann perfekt und energiesparend arbeiten, wenn Sie Geschirr und Besteck wie vorgesehen in das Gerät geben:

- Entfernen Sie grobe Speisereste (z. B. Knochen, Körner usw.) vom Geschirr, bevor Sie es in den Geschirrspüler geben.
- Dünnwandige und sehr schlanke Artikel sollten am besten in der Mitte der Körbe platziert werden.
- Legen Sie stark verschmutzte und größere Teile in den unteren Korb, während kleine, empfindliche und leichte Teile im oberen Korb platziert werden sollten.
- Legen Sie tiefes Geschirr wie Schüsseln, Gläser und Pfannen mit der Öffnung nach unten in den Geschirrspüler. Dadurch vermeiden Sie, dass sich Wasser in den Hohlräumen sammelt.

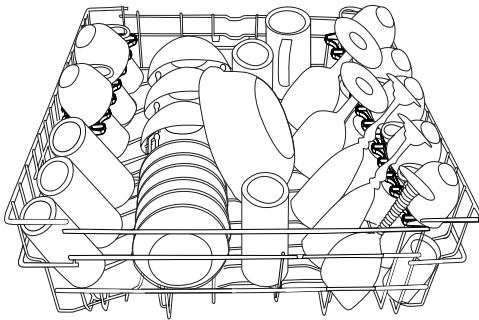
 Damit es nicht zu Verletzungen kommt, platzieren Sie scharfe und spitze Gegenstände wie Gabeln, Brotmesser und dergleichen entweder mit der Spitze nach unten im Korb oder flach ausgelegt.

Nehmen Sie nach der Reinigung zuerst das Geschirr aus dem unteren Korb heraus.

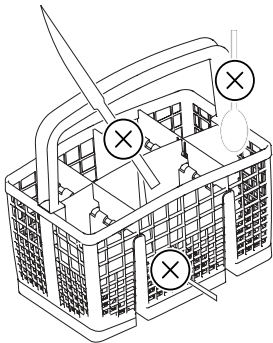
## Beispiele zu Geschirr-Platzierungen



Unterer Korb

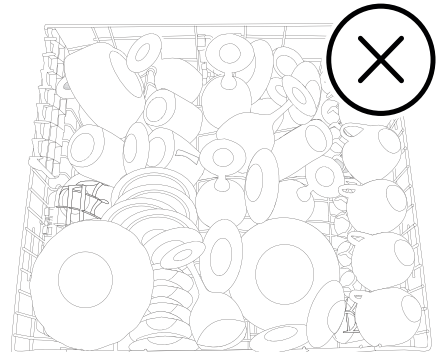
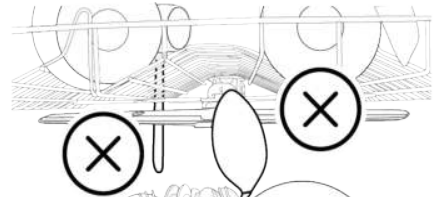
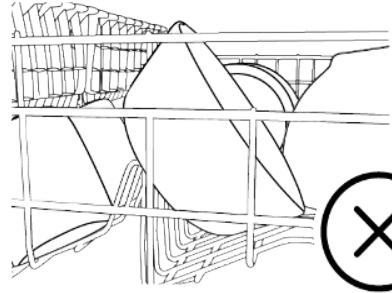
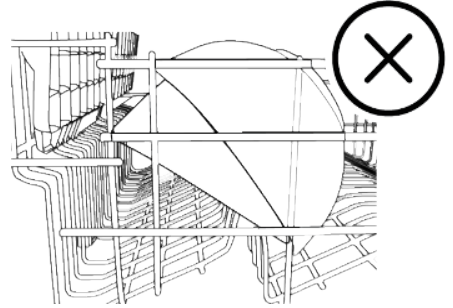


Oberer Korb



Falsche Platzierung

## Falsche Platzierung



## Besteckkorb

Im Besteckkorb werden Besteck wie Messer, Gabeln, Löffel etc. besonders gründlich gereinigt. Da sich der Besteckkorb an unterschiedlichen Stellen platzieren lässt (A, B), kann bei Bedarf mehr Platz für größeres Geschirr geschaffen werden.

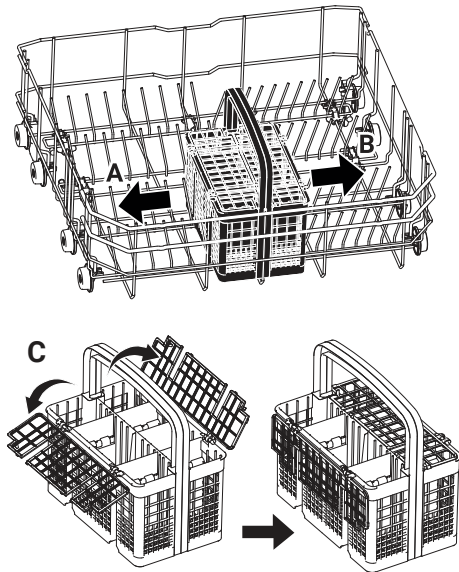


Abbildung 4: Besteckkorb

## Unterer Sprüharm

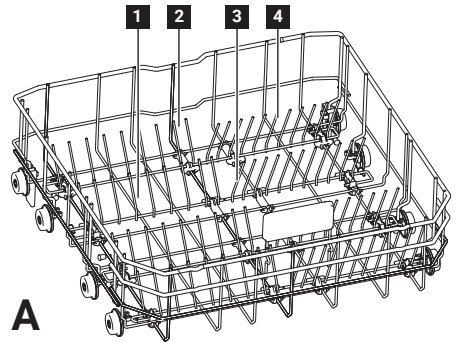
Der untere Sprüharm spült das Geschirr im unteren Korb.

## Oberer Sprüharm

Der obere Sprüharm spült das Geschirr im oberen Korb.

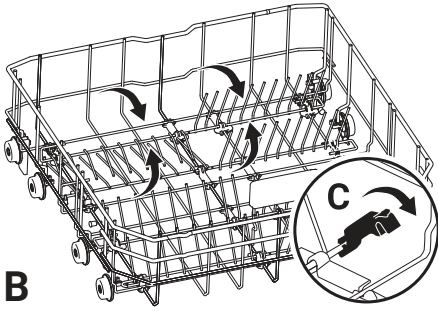
## Umklappbare Geschirrhalter des unteren Korbs

Mit den umklappbaren Geschirrhaltern (A) am unteren Korb lässt sich größeres Geschirr (z. B. Pfannen, Schüsseln etc.) in vielen Fällen deutlich einfacher platzieren. Sie können mehr Platz schaffen, indem Sie die Halterungen einzeln oder alle auf einmal umklappen.



Um den Halter in eine horizontale Position zu bringen, in der Mitte  
Abbildung 5: Anzahl der klappbaren Drähte im unteren Korb

fassen und in Pfeilrichtung (B) schieben. Halter zum Hochklappen einfach wieder in eine aufrechte Position bringen. Die Halter rasten selbsttätig ein (C).



**B**

Abbildung 6: Klappbare Drähte im unteren Korb

- i** Falls der Halter an der Spitze gefasst und in eine horizontale Position gebracht wird, kann sich der Halter verbiegen. Daher sollte der Halter durch Fassen in der Mitte und Drücken in Pfeilrichtung in eine horizontale oder vertikale Position gebracht werden.

### Einstellen der Höhe des oberen Korbs

Der Höhenverstellmechanismus für den oberen Korb ist so konzipiert, dass Sie im oberen oder unteren Bereich der Maschine viel Platz schaffen können, indem Sie den Korb entweder leer oder voll nach oben oder unten verstellen. Dank dieses Mechanismus können Sie Ihren Korb in drei verschiedenen Positionen verwenden: in der unteren,

mittleren oder oberen Position. Führen Sie die folgenden Schritte aus, um den Korb abzusenken, während sich der Korb in der obersten Position befindet.

1. Halten Sie die Drähte des oberen Korbs fest und heben Sie den Griff des Mechanismus nach oben, wie in Abbildung (A) gezeigt.
2. Senken Sie den Korb in die nächst niedrigere Position.
3. Lassen Sie den Korb los, wenn er sich in der nächst niedrigeren Position befindet.

Wiederholen Sie den gleichen Vorgang, wenn die Höhe nicht ausreicht.

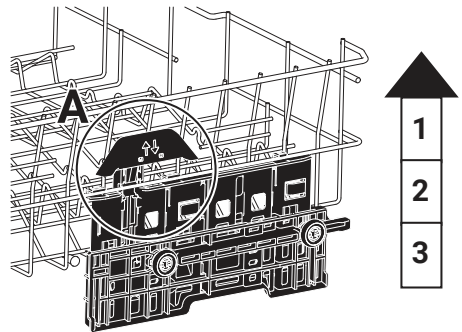


Abbildung 7: Erhöhen der Stufen des oberen Korbs

1. Um den Korb anzuheben, halten Sie die Drähte des Korbs und ziehen Sie den Korb mit beiden Händen nach oben, während sich der Korb in der untersten Position befindet (B).
2. Lassen Sie den Korb los, wenn er mit einem „Klicken“, das vom rechten und linken Mechanismus zu hören ist, die nächste obere Position erreicht.

Wiederholen Sie den gleichen Vorgang, wenn die Höhe nicht ausreicht.

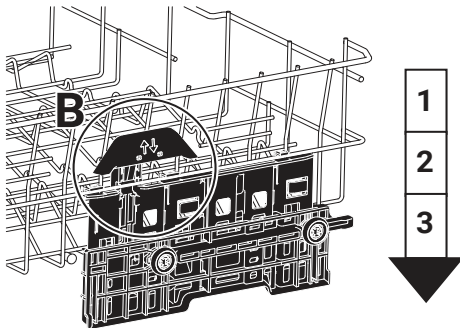


Abbildung 8: Verringern der Stufen des oberen Korbs.

- i** Der Bewegungsmechanismus funktioniert möglicherweise nicht richtig, wenn der obere Korb überlastet ist oder wenn die Last nicht ausgeglichen ist. Und es kann unter schwereren Bedingungen in die nächst niedrigere Position fallen.
- i** Stellen Sie sicher, dass die Einstellmechanismen rechts und links vom oberen Korb ausgerichtet sind.

## Höhenverstellbare Ablage am oberen Korb

Der vordere oder hintere Teil der höhenverstellbaren Ablagen im oberen Korb kann an die Höhe von Gläsern, Tassen und ähnlichen Dingen angepasst werden (A, B, C). Dazu die Ablagen nach oben oder unten verschieben.

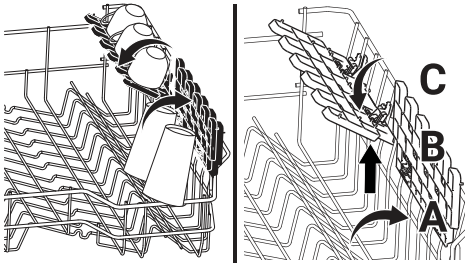


Abbildung 9: Höhenverstellbare Ablage am oberen Korb

## Umklappbare Geschirrhalter am oberen Korb

Sie können die umklappbaren Geschirrhalter nutzen, wenn Sie mehr Platz für Ihr Geschirr im oberen Korb der Maschine benötigen.

Um einen Halter in eine horizontale Position zu bringen, fassen Sie ihn in der Mitte und schieben ihn in die abgebildete Pfeilrichtung. Nun können Sie größeres Geschirr in diesem Bereich ablegen. Zum Hochklappen bringen Sie die Gitter einfach wieder in eine aufrechte Position.

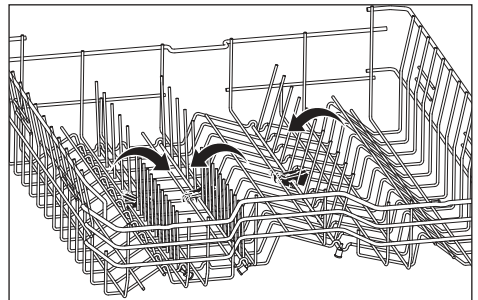


Abbildung 10: Klappbare Drähte im oberen Korb

- i** Falls Sie den Halter an den Spitzen fassen und in eine horizontale Position bringen, kann er sich verbiegen. Fassen Sie daher immer etwas tiefer an, wenn Sie den Halter in eine horizontale oder vertikale Position bringen.

## Decken-Besteckkorb

(modellabhängig)

Die Kämme auf dem Besteckkasten sind so optimiert, dass sie speziell Gabeln, Löffel und Messer unterstützen.

Symbole zeigen an, welcher Typ idealerweise in welchem Teil des Kastens platziert werden sollte.

Das linke Tablett lässt sich durch Ziehen oder Drücken des Griffs nach oben und unten bewegen.

In der unteren Position können Tassen für mehr Flexibilität darauf abgestellt werden.

Das rechte Tablett lässt sich seitlich frei verschieben. Durch das Verschieben nach links entsteht darunter zusätzlicher Platz für größere Gläser im Oberkorb. Ein weicher Spike hält das Tablett.

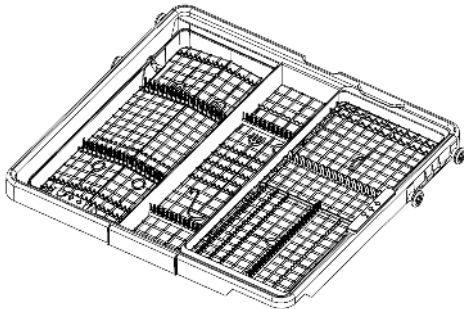
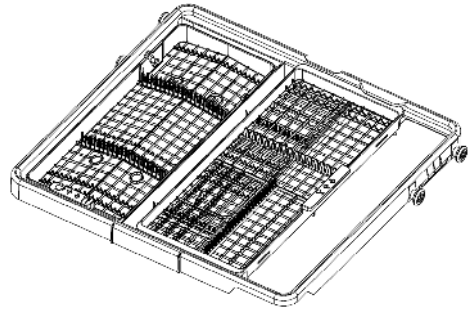
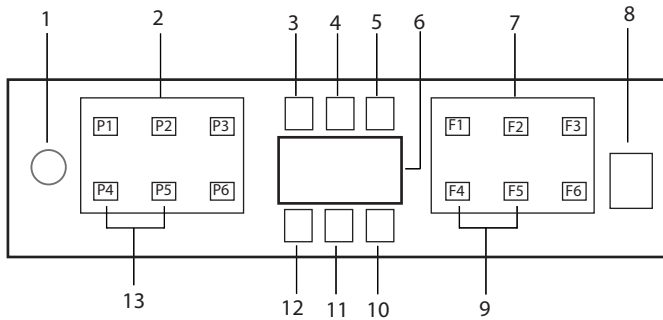



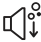











Abbildung 11: Decken-Besteckkorb

## 6-Produktbedienung

⚠ Lesen Sie zunächst den Abschnitt „Sicherheitshinweise“!



1. Ein-/Aus-Taste 
2. Programmauswahlgruppe
3. Warnanzeige für niedrigen Salzgehalt 
4. Niedrig-Klarspüler -Warnanzeige 
5. Programmlaufanzeige 
6. Display
7. Funktionswahlgruppe
  - F1 Silentwash Funktion 
  - F2 SteamGloss Funktion 
  - F3 Super Rinse Funktion 
  - F4 Zeitvorwahl funktion 
  - F5 Fast+ Funktion 
  - F6 Fernstart Funktion (HomeWhiz) 
8. Start-/Pause-/Abbrechtaste 
9. SelfDry Funktion
10. SelfDry Anzeige 
11. HomeWhiz-Anzeige 
12. Anzeige der Kindersicherungstaste 
13. Funktion der Kindersicherungstaste

## In das Modell einbezogene Programme



SensorAdapt



Intensiv



Eco



Schnell&Sauber



Mini



Herunterladbares Programm

**Tabelle mit Programmdate und Durchschnittsverbrauchswerten**

Programmnummer	0	1	2
Programmname	-	SensorAdapt	Intensiv
Reinigungstemperaturen	-	50-72 °C	70 °C
Verschmutzungsgrad	-	Es ist ein automatisches Programm, das die Beladungsmenge und den Verschmutzungsgrad in der Maschine analysiert und die Waschtemperatur und -zeit mithilfe von künstlicher Intelligenz optimiert.	Für stark verschmutztes Geschirr wie Töpfe und Pfannen.
	-	Mittel - Viel	Viel
Vorspülen	-	+	+
Spülen	-	+	+
Trocknen	-	+	+
Programmdauer (min)	-	73-150	187
Wasserverbrauch (l)	-	8,2-10,5	16,2
Stromverbrauch (kWh)	-	0,660-1,113	1,32
Auswählbare Funktionen	-	K	T, E, Y, F, R, U, Z, H, M, K

Ladepazität: 14

Die auf der Tabelle angegebenen Verbrauchswerte sind unter Normbedingungen ermittelt. Abweichungen sind daher unter Praxisbedingungen möglich. \* Referenzprogramm für Prüfinstitute. Die Prüfungen entsprechend EN 50242/60436 müssen mit vollem Salzbehälter des Wasserenthärter, mit vollem Vorratsbehälter für Klarspüler und dem Testprogramm durchgeführt werden.

<b>3</b>	<b>4</b>	<b>5</b>	<b>6</b>
Eco *	Schnell&Sauber	Mini (#)	Herunterladbares Programm
50 °C	70 °C	35 °C	-
Geeignet zum Spülen von Geschirr mit durchschnittlicher Verschmutzung. Es ist das effizienteste Programm in Bezug auf den kombinierten Strom- und Wasserverbrauch. Es wird zur Bewertung der Einhaltung der EU-Richtlinie zum Eco-Design verwendet.	Das Täglich-Spülprogramm eignet sich zum möglichst schnellen Spülen von normal verschmutztem Geschirr.	Für leicht verschmutztes Geschirr des täglichen Bedarfs; ohne grobe Verschmutzungen oder vorgespült.	Bitte schauen Sie in der HomeWhiz-App nach Programmen, die Sie über eine drahtlose Verbindung herunterladen können.
Mittel	Mittel	Wenig	-
-	-	-	-
+	+	+	-
+	+	+	-
290	85	30	-
8,5	10,1	10,80	-
0,543	1,04	0,65	-
T, E, Y, F, S, R, U, Z, H, M, K	T, E, R, B, H, M	T, E, B, M	-

Die angegebenen Werte für andere Programme als das Programm „Öko 50°C“ dienen nur zur Veranschaulichung. (#) Zusätzliche Funktionen können zu Änderungen der Programmdauer führen.

## Tabelle mit Programmdate und Durchschnittsverbrauchswerten

Programmnummer	Download-1	Download-2	Download-3
Programmname	AquaFlex	geräuschloses Waschen	Fienes
Reinigungstemperaturen	-	-	40 °C
Verschmutzungsgrad	Optimales Spülprogramm für gemischtes Alltagsgeschirr inklusive Kunststoffartikeln. Während empfindliche Glaswaren im oberen Korb gespült werden, werden Pfannen und Backbleche im unteren Korb gereinigt.	Tägliches Programm zum Spülen normal verschmutzten Geschirrs, besonders leise.	Spezielles Programm zum sanften Reinigen von empfindlichen Glaswaren.
	Mittel	Mittel	Wenig
Vorspülen	+	-	+
Spülen	+	+	+
Trocknen	+	+	+
Programmdauer (min)	219	308	120
Wasserverbrauch (l)	15,2	9,6	14,40
Stromverbrauch (kWh)	0,85	0,65	0,62
Auswählbare Funktionen	T, E, Y, F, Z, H, M, K	T, E, R, M, K	T, E, Y, F, R, B, M, K

<b>Download-4</b>	<b>Download-5</b>	<b>Download-6</b>
<b>Clean&amp;Shine</b>	<b>Vorspülen</b>	<b>InnerClean(Selbstreinigung)</b>
<b>65 °C</b>	-	-
Das Täglich-Spülprogramm eignet sich für normal verschmutztes Geschirr.	Zum Entfernen von Rückständen von verschmutztem Geschirr, das mehrere Tage in der Maschine wartet - verhindert das Entstehen übler Gerüche.	Wir empfehlen, dieses Programm alle 1-2 Monate durchlaufen zu lassen: Es reinigt das Gerät von innen, sorgt für eine bessere Hygiene. Lassen Sie dieses Programm nur „leer“ durchlaufen, geben Sie dabei kein Geschirr in die Maschine.
Mittel	-	-
+	+	-
+	-	+
+	+	+
126	15	75
14,4	4,00	15,2
0,95	-	0,70
T, E, Y, F, R, U, B, H, M, K	-	M

SensorAdapt	-
Intensiv	Silentwash , SteamGloss , Super Rinse , Fast+ , Halbe Beladung
Eco	Silentwash , SteamGloss , Super Rinse , Fast+ , Halbe Beladung
Quick & Clean	SteamGloss , Super Rinse
Mini	SteamGloss
Download-Zyklus	-
AquaFlex	SteamGloss, Fast+, Halbe Beladung
geräuschloses Wasche	SteamGloss, Super Rinse, Fast+, Halbe Beladung
GlassCare	Silentwash , SteamGloss , Super Rinse , Fast+ , Halbe Beladung
Clean&Shine	SteamGloss, Super Rinse, Fast+, Halbe Beladung
Vorspülen	-
InnerClean (Selbstreinigung)	-

Tabelle 2: Tabelle zur Verfügbarkeit von Programmen und Funktionen

- Die in der Tabelle angegebenen Zuordnungen sind gültig, wenn die Selfdry nicht aktiv ist.
- Wenn das Gerät im Standby-Modus bleibt, schaltet es sich nach fünf Minuten aus.
- Stromverbrauch im Standby-Modus: 0,5 Watt. Der Standby-Messwert gibt den Energieverbrauch im Energiesparmodus an, wenn das Produkt seine Hauptfunktionen nicht ausführt.

- i** Berühren Sie das Maschinendisplay nicht mit nassen Händen!
- i** Die Tasten können bei geöffneter Tür nicht betätigt werden. Stellen Sie sicher, dass die Tür geschlossen ist, damit die Tasten funktionieren.

### **Power Ein-/Aus-Taste**

Wenn Sie die Ein-/Aus-Taste drücken, leuchten die Anzeigelampen an der Ein-Position im Display auf. Sie schalten sich in der Aus-Position aus.

### **6.1 Programmauswahl-/ Programmabbruchtaste**

Wählen Sie bei geschlossener Tür das Programm aus, das Sie ausführen möchten, und drücken Sie die Taste.

Drücken Sie die Taste Programmstart/Pause/ Abbrechen 3 Sekunden lang, um ein laufendes Programm abzubereiten.

Das Display zeigt 0:01 nach einem 3 - 2 - 1 Countdown und die Entladung startet. Die Entladung ist innerhalb von 2 Minuten abgeschlossen und Ihre Maschine gibt eine akustische Warnung aus, wenn sie abgeschlossen ist.

### **6.2 Funktionstasten**

Wenn bei geschlossener Tür die Funktionstasten während der Programmauswahl oder Verzögerungsauswahl gedrückt werden, ertönt eine positive Tastenwarnung, wenn das von Ihnen ausgewählte Programm die von Ihnen ausgewählte Funktion unterstützt. Wenn die Anzeige der ausgewählten Funktion leuchtet, wird die Funktion ausgewählt. Um die Funktionsauswahl abzurechnen, drücken Sie die Funktionstaste erneut, bis die Funktionsanzeige erlischt.

### **6.3 Vorbereitung der Maschine**

1. Öffnen Sie die Tür des Geschirrspülers.
2. Laden Sie Ihr Geschirr wie in der Bedienungsanleitung beschrieben.
3. Stellen Sie sicher, dass sich die unteren und oberen Propeller frei drehen.
4. Geben Sie eine ausreichende Menge Waschmittel in das Waschmittelfach.

## 6.4 Auswahl des Programms

1. Schalten Sie Ihre Maschine ein, indem Sie bei geschlossener Tür die Ein-/Aus-Taste drücken.
2. Kontrollieren Sie die Anzeigen für geringen Salzgehalt und wenig Klarspüler und fügen Sie bei Bedarf Salz und/oder Klarspüler hinzu.
3. Wählen Sie das richtige Spülprogramm für Ihr Geschirr unter Berücksichtigung der Programminformationen und der Tabelle der Durchschnittsverbrauchswerte.
4. Wenn Sie die Taste Start/Pause/Abbrechen Ihres Geräts drücken, wird das ausgewählte Programm gestartet.

## 6.5 Zusätzliche Funktionen

Die Spülprogramme der Maschine sind so ausgelegt, dass sie unter Berücksichtigung der Schmutzmenge und der Beschaffenheit des in der Maschine zu spülenden Geschirrs die beste Reinigungsleistung erzielen. Es wurden zusätzliche Funktionen hinzugefügt, die

Ihnen helfen, Zeit, Wasser und/oder Energie zu sparen und dank der benutzerdefinierten Funktionseinstellungen eine hygienische und komfortablere Reinigung durchzuführen.

- **i** Zusätzliche Funktionen können die Dauer des ausgewählten Programms ändern.
- Zusatzfunktionen sind nicht für alle Spülprogramme geeignet. Die Anzeige der Funktion, die für das Programm nicht geeignet ist, ist nicht aktiv.
- Funktionen, die in Spülprogrammen genutzt werden können, sind in der „Tabelle Programminformationen und durchschnittliche Verbrauchswerte“ mit Buchstaben wie „**A,B,D,E,G,F,K...**“ gekennzeichnet. Hinweise zur Nutzung dieser Funktionen finden Sie im Abschnitt „Zusätzliche Funktionen“ der Bedienungsanleitung.
- Einige Zusatzfunktionen können nicht zusammen verwendet werden. Wenn die von Ihnen gewählte

Funktion nicht aktiv ist, obwohl sie in der Tabelle „Programminformationen und Durchschnittsverbrauchswerte“ erscheint, können Sie sie nach dem Ausschalten der anderen Zusatzfunktionen aktivieren.

### **Um dem Programm zusätzliche Funktionen hinzuzufügen:**

1. Gewünschtes Spülprogramm auswählen.
  2. Wenn Sie eine Zusatzfunktion auswählen, leuchtet die Anzeige der Zusatzfunktion auf. Wenn Sie die Funktionstaste erneut drücken, erlischt die Anzeige und die Auswahl wird abgebrochen.
- i** Wenn Ihre Maschine je nach Modell über Untermenüfunktionen verfügt, beachten Sie für deren Verwendung die Anweisungen im Abschnitt Zusatzfunktionen.

### **Silentwash-Funktion (S)**

(abhängig vom Modell)

Die Silentwash-Funktion ist für 3 Programme gültig.

Eco

Auto

Intensiv

Wenn diese Programme mit Silentwash ausgeführt werden, sinkt der Geräuschpegel um 2 dB(A), und die Waschzeit erhöht sich um bis zu 68 Minuten.

### **SteamGloss Funktion (E)**

Diese Funktion ermöglicht eine hohe Trocknungsleistung. Es kann die Dauer des ausgewählten Programms auf bis zu 30 Minuten verlängern.

### **Super Rinse Funktion (R)**

(abhängig vom Modell)

Falls Sie abhängig von der Art des verwendeten Reinigungsmittels Probleme mit der Reinigungsmittelauflösung haben, bietet es die beste Spüleistung, indem es die Flecken entfernt, die auf Ihrem Geschirr verbleiben.

- i** Es kann die gewählte Programmdauer um 25-35 Minuten verlängern.

## **Zeitvorwahl funktion**

Wenn es in Ihrer Region einen wirtschaftlichen Stromtarif gibt, können Sie die Zeitvorwahl funktion verwenden, um Ihr Geschirr zu den jeweiligen Zeiten zu spülen.


Sie können die Startzeit des ausgewählten Programms um bis zu 24 Stunden verzögern.

1. Drücken Sie bei geschlossener Tür die Verzögerungstaste, nachdem Sie das Waschprogramm und andere zusätzliche Funktionen ausgewählt haben.
2. Wenn Sie die Verzögerungstaste drücken, wird in der Anzeigeeinblendungszeile „1h“ angezeigt und die Verzögerungsanzeige beginnt zu blinken.
3. Stellen Sie die gewünschte Zeit ein, indem Sie die Verzögerungstaste drücken. Jedes Mal, wenn Sie die Taste drücken, erhöht sich die Zeit in Schritten von 1 Stunde auf 24 Stunden. Durch langes Drücken der Verzögerungstaste wird ein kontinuierliches Stundeninkrement ausgelöst.

4. Drücken Sie die Taste Start/Pause/Abbrechen. Das Programm startet automatisch, wenn die Verzögerungszeit abgelaufen ist.

## **Das Ändern der Einstellungen mit der Zeitvorwahl funktion ist aktiviert**

Während die Zeitvorwahl funktion aktiv ist, können Sie keine Änderungen am Waschprogramm, an zusätzlichen Funktionen oder an der Verzögerungszeit vornehmen.

-  Sobald das Programm gestartet wurde, können die Programm- und Hilfsfunktionen nicht mehr eingestellt/geändert werden.

## **Um die Zeitvorwahl funktion aufzuheben:**

Drücken Sie bei geschlossener Tür 3 Sekunden lang die Taste Programmauswahl/ Programmabbruch. Wenn die Verzögerungsfunktion deaktiviert ist, kehren Sie zum Programmauswahlmodus zurück.

## **Fast+ Funktion (F)**

Indem das gewählte Programm mit höherem Druck und höherer Temperatur spült, verkürzt es die Reinigungszeit und reduziert die Wassermenge.

## **Halbe Beladungsfunktion (Y)**

(abhängig vom Modell)

Es wird verwendet, wenn Sie Ihre Maschine laufen lassen möchten, ohne sie vollständig zu füllen.

1. Stellen Sie Ihr Geschirr nach Belieben in Ihre Maschine.
2. Schalten Sie das Gerät über die Ein-/Aus-Taste ein.
3. Nachdem Sie das gewünschte Programm ausgewählt haben, drücken Sie die Taste halbe Ladung.

**i** Bei einigen Modellen wird die Halbe-Ladung-Funktion über die HomeWhiz-Anwendung aktiviert.

Bei aktiver Funktion leuchtet die Auswahlanzeige der ausgewählten Funktionstaste.

4. Führen Sie das Programm aus, indem Sie die Start/Pause/Abbrechen-Taste drücken.

**i** Dank der Funktion halbe Beladung sparen Sie Wasser und Energie bei gleichzeitiger

Nutzung des Unter- und Oberkorbs Ihrer Maschine.

## **SelfDry Funktion (K)**

Die „SelfDry“-Funktion Ihrer Maschine erhöht die Trocknungseffizienz Ihrer Maschine und spart Energie. Wenn Sie diese Funktion aktivieren, wird die Tür Ihrer Maschine am Ende des Spülzyklus automatisch geöffnet.

- i** Funktion kann die Dauer des ausgewählten Programms um bis zu 35 Minuten verlängern.
- Die automatische Türöffnungsfunktion öffnet die Tür am Ende des Spülprogramms, indem ein Hebel die Tür von innen nach außen hin schiebt. Dieser Vorgang dauert ca. 2 Minuten. Wenn der Strom ausfällt, während sich die Tür nach außen bewegt, darf die Tür nicht gewaltsam geschlossen werden. Wenn die Stromzufuhr wieder hergestellt ist, muss der Türöffnungsprozess abgeschlossen sein, und der Hebel wieder in seiner Ausgangsposition.

## **SelfDry Um die Funktion zu aktivieren:**

1. Wenn die Tür geschlossen ist, halten Sie die Funktionstasten F4 und F5 gleichzeitig gedrückt, um die Funktion SelfDry zu aktivieren.
2. Die Anzeige SelfDry leuchtet auf und die Funktion zum automatischen Öffnen der Tür ist aktiviert.

**i** Die Funktion SelfDry kann im Programmauswahlmodus aktiviert oder deaktiviert werden.

## **So brechen Sie die Funktion SelfDry ab :**

1. Wenn die Tür geschlossen ist, halten Sie zum Abbrechen der Funktion SelfDry gleichzeitig die Funktionstasten F4 und F5 gedrückt.
2. Die Anzeige SelfDry erlischt und die Funktion ist deaktiviert.

## **Funktion der Kindersicherungstaste**

Sie können verhindern, dass andere Personen den Programmablauf und die Verzögerungszeit während des Betriebs der Maschine beeinflussen und verändern.

## **Um die Kindersicherung zu aktivieren:**

1. Halten Sie die Programmtasten P4 und P5 gleichzeitig gedrückt, um die Kindersicherung zu aktivieren, wenn die Tür geschlossen ist.
2. Die Kindersicherungstasteanzeige leuchtet und die Tastensperre muss aktiviert sein.

**i** Die Kindersicherung verhindert die Änderung der ausgewählten Funktionen und deaktiviert die Taste Start/Pause/Abbrechen.

- Die Kindersicherung verriegelt nicht die Tür des Geräts.
- Die Kindersicherung wird automatisch deaktiviert, wenn Sie Ihr Gerät mit der Ein/Aus-Taste ausschalten.

## **So heben Sie die Kindersicherung auf:**

1. Halten Sie die Programmtasten P4 und P5 gleichzeitig gedrückt, um die Kindersicherung zu deaktivieren, wenn die Tür geschlossen ist.
2. Die Kindersicherungstasteanzeige muss ausgeschaltet und die Tastensperre aufgehoben werden.

## InnerClean (Selbstreinigung)

Wir empfehlen, dieses Programm alle 1 – 2 Monate durchlaufen zu lassen: Es reinigt das Gerät von innen und sorgt für eine bessere Hygiene. Lassen Sie dieses Programm nur „leer“ durchlaufen, geben Sie dabei kein Geschirr in die Maschine.

Damit das Programm besonders wirksam arbeitet, empfehlen wir, ein spezielles Reinigungsmittel für Geschirrspüler einzusetzen.

- i** Versuchen Sie nicht, Geschirr mit dem Gerätereinigungs-Programm zu spülen. Das Programm arbeitet mit sehr hohen Temperaturen, die Ihrem Geschirr schaden können.

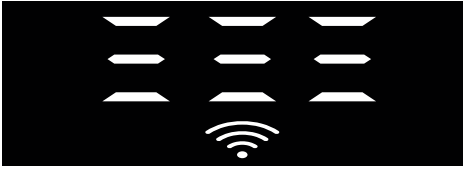
## HomeWhiz-Funktion

**!** Lesen Sie zuerst den Abschnitt „Sicherheitshinweise“! Dank der HomeWhiz-Funktion können Sie Ihren Geschirrspüler von Ihrem Smart-Gerät aus steuern und Informationen über den Status Ihrer Maschine abrufen.

- i** Die HomeWhiz-Funktion arbeitet nur im 2,4-GHz-Frequenzband.

- i** Sie können Ihr Gerät über Ihrem Smart-Gerät verwenden, wenn die Funktion ausgewählt ist. Wenn die Funktion nicht ausgewählt ist, können Sie Ihre Maschine über die Anwendung beobachten.
- i** Sie können anhand der Anzeige am Produkt überwachen, ob die Funktion aktiviert oder deaktiviert ist. In Fällen, in denen die Funktion nicht eingeschaltet werden kann, wird die HomeWhiz-Anzeige ausgeschaltet oder blinkt in kurzen Abständen kontinuierlich. Beispiele für diese Situationen sind, dass die Einstellung für die drahtlose Verbindung deaktiviert oder die Maschinentür geöffnet ist.
- i** Die Funktion ist deaktiviert, wenn die Spülmaschinentür geöffnet wird oder wenn der Ein-/Aus-Vorgang an der Maschine ausgeführt wird. Sie kann mit der Fernbedienungstaste erneut ausgewählt werden.

Anzeigeansicht, wenn die HomeWhiz-Funktion aktiviert ist.



## HomeWhiz-Setup und Benutzerkontoeinstellungen

Um die drahtlose Funktion auf Ihrem Computer zu verwenden, installieren Sie die HomeWhiz-App aus dem Anwendungsspeicher Ihres Smart-Geräts. Stellen Sie zur Verwendung der App sicher, dass Ihr Smart-Gerät mit dem Internet verbunden ist.

Wenn Sie die Anwendung zum ersten Mal verwenden, schließen Sie den Registrierungsvorgang mit Ihrer E-Mail-Adresse aus der Anwendung ab. Sie können alle HomeWhiz-Produkte in Ihrem Zuhause über dieses Konto verwenden, sobald die Registrierung abgeschlossen ist. Ihnen werden die gekoppelten Geräte mit Ihrem Konto angezeigt, indem Sie die Schaltfläche „Gerät hinzufügen/entfernen“ auf der „Produktseite“ in der App berühren. Sie können den Nutzerkopplungsvorgang für diese Produkte auf dieser Seite verwenden.

## Erstinstallation

1. Drücken Sie die Taste "Gerät hinzufügen" und wählen Sie die Option "Geschirrspüler" unter "Küchengeräte".
2. Scannen Sie den Barcode neben der Tür oder geben Sie die "Geräteproduktnummer" ein.
3. Drücken Sie bei geschlossenem Geschirrspüler und geschlossener Tür gleichzeitig die Taste "Ein/Aus" und die Taste "Fernbedienung".
4. Wählen Sie das Netzwerk aus, mit dem Sie Ihren Geschirrspüler verbinden möchten, und geben Sie den Passwort ein.
5. Das HomeWhiz-Symbol (📶) blinkt, wenn der Geschirrspüler eine Verbindung zum Netzwerk herstellt. Nachdem die Verbindung hergestellt ist, leuchtet das entsprechende Symbol dauerhaft.
6. Geben Sie Ihrem Geschirrspüler einen Namen. Dies ist der letzte Schritt. Sie können Ihr Produkt auf der

Seite "Geräte" sehen.

7. Nachdem die Erstinstallation Ihres Geschirrspülers erfolgreich abgeschlossen ist, zeigt das Produkt automatisch den Hauptbildschirm an und wechselt in den Nutzungsmodus
8. Falls bei der Installation ein Problem auftritt oder die Installation länger als 5 Minuten unvollständig bleibt, wird das HomeWhiz-Symbol ausgeschaltet und das Produkt schaltet sich als Vorsichtsmaßnahme ab. Um den Installationsprozess neu zu starten, gehen Sie bitte die Installationsschritte ab Schritt 1 zurück.

### **Verwenden des Geschirrspülers auf mehreren Geräten**

Sie können Ihren Geschirrspüler von mehreren intelligenten Geräten aus verwenden. Installieren Sie dazu die HomeWhiz-App auch auf dem anderen Smart-Gerät. Wenn Sie die Anwendung öffnen, müssen Sie sich mit Ihrem Konto anmelden.

- i** Wenn Sie sich bei einem Konto anmelden, für das Sie bereits ein Produkt hinzugefügt haben, können Sie den Geschirrspüler direkt nach dem Anmelden verwenden.

### **Führen Sie die folgenden Schritte aus, um den installierten Geschirrspüler über ein neues Konto zu verwenden:**

1. Erstellen Sie ein neues Konto und melden Sie sich in der HomeWhiz-App bei diesem Konto an. Stellen Sie sicher, dass Ihr Smart-Gerät und Ihr Geschirrspüler mit demselben Netzwerk verbunden sind.
2. Tippen Sie auf der Produktseite auf den Abschnitt "Produkt hinzufügen/entfernen". Sie können das Produkt und den Benutzer, zu dem es gehört, auf der Registerkarte „Andere Produkte“ sehen.
3. Tippen Sie auf das Symbol (+) neben dem Spülwasser, das Sie hinzufügen möchten, und weisen Sie dem Produkt einen Namen zu.
4. Die Anfrage zum Hinzufügen wird dem Besitzer des Geräts

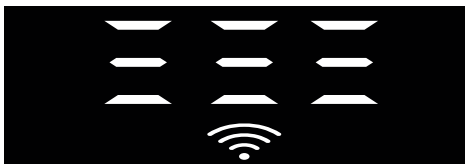
per E-Mail gesendet. Sie können das Gerät gemeinsam verwenden, nachdem der Besitzer diese bestätigt.

**i** Es ist nicht erforderlich, dass Ihr Smart-Gerät und der Geschirrspüler mit demselben Netzwerk verbunden sind, nachdem die Einstellungsvorgänge abgeschlossen worden sind. Sie können Ihr Gerät nutzen, sofern das Smartgerät mit dem Internet verbunden ist.

**i** Ihnen werden die gekoppelten Geräte mit Ihrem Konto angezeigt, indem Sie die Schaltfläche „Gerät hinzufügen/entfernen“ auf der „Produktseite“ in der App berühren. Sie können den Nutzerkopplungsvorgang für diese Produkte auf dieser Seite verwenden.

## Ein- und Ausschalten der HomeWhiz-Funktion

Drücken Sie bei geschlossener Tür und eingeschaltetem Gerät die HomeWhiz-Taste.



Wenn die drahtlose Verbindung

aktiviert ist, leuchtet die WLAN-Verbindungsanzeige ständig. Wenn die drahtlose Verbindung deaktiviert ist, blinkt die WLAN-Verbindungsanzeige in kurzen Abständen.

Wenn Sie die Fernbedienungstaste drücken, während die Funktion aktiviert ist, die HomeWhiz-Funktion deaktiviert ist, wechselt die Produktanzeige in die Anzeige der Verzögerungszeit/Programmzeit. In der Aus-Position wird die LED der HomeWhiz-Taste ausgeschaltet.

**i** Sie können anhand der Anzeige am Produkt überwachen, ob die drahtlose Verbindung aktiviert oder deaktiviert ist. Wenn die drahtlose Verbindung deaktiviert ist, können Sie sehen, dass das HomeWhiz-Symbol deaktiviert ist. Wenn das HomeWhiz-Symbol ständig leuchtet, wird die drahtlose Netzwerkverbindung des Produkts aktiviert und das Produkt mit dem drahtlosen Netzwerk verbunden. Es ist aktiviert, wenn das HomeWhiz-Symbol in kurzen Abständen kontinuierlich

blinkt, aber keine Verbindung zum Netzwerk hergestellt werden konnte oder versucht wird, eine Verbindung zum Netzwerk herzustellen.

### **Aktivieren/Deaktivieren der drahtlosen Verbindung**

Drücken Sie bei geschlossener Tür und eingeschaltetem Gerät die Fernsteuerung HomeWhiz-Taste.

Wenn die drahtlose Verbindung deaktiviert ist, blinkt die WLAN-Verbindungsanzeige in kurzen Abständen. Halten Sie in diesem Fall die HomeWhiz-Taste 5 Sekunden lang gedrückt, um die Verbindung zu aktivieren.

Nach 5 Sekunden wird der Verbindungspunkt Ihres Geräts geöffnet und stellt automatisch eine Verbindung zu dem zuvor verbundenen Netzwerk her.

Wenn die drahtlose Verbindung aktiviert ist, leuchtet die WLAN-Anzeige immer. Die Fernbedienung wird aktiviert, wenn Sie die HomeWhiz-Taste drücken.

Wenn Sie möchten, dass die Verbindung zum drahtlosen Netzwerk deaktiviert wird, drücken Sie die HomeWhiz-Taste 5 Sekunden lang. Die

Verbindung Ihrer Maschine ist jetzt deaktiviert.

Drücken Sie die HomeWhiz-Taste erneut 5 Sekunden lang, um eine Verbindung zu dem zuvor verbundenen Netzwerk herzustellen.

### **Löschen der HomeWhiz-Einstellungen**

Halten Sie bei eingeschaltetem Geschirrspüler die Fernbedienung (HomeWhiz) und die Verzögerungstaste 5 Sekunden lang gedrückt.

Nach einem Countdown von 5 - 4 - 3 - 2 - 1 auf dem Display werden Ihre Einstellungen gelöscht.

### **HomeWhiz-Fehlerbehebung**

Wenn Sie glauben, dass Steuerungs- oder Verbindungsprobleme auftreten, führen Sie die folgenden Schritte aus. Wenn das Problem weiterhin besteht, befolgen Sie den nächsten Schritt.

1. Stellen Sie sicher, dass Ihr Smart-Gerät mit dem Internet verbunden ist.
2. Schalten Sie die HomeWhiz-App auf Ihrem Smart-Gerät aus und wieder ein.
3. Starten Sie Ihr Smart-Gerät neu

- Überprüfen Sie den Status der drahtlosen Verbindung Ihres Geschirrspülers. Wenn "Drahtlose Verbindung ist: Deaktiviert", setzen Sie es auf "Drahtlose Verbindung ist: Aktiviert", warten Sie, bis sich Ihr Computer verbunden hat, schalten Sie die HomeWhiz-App von Ihrem Smart-Gerät aus und wieder ein.
- Wenn die Verbindung mit den oben beschriebenen Verfahren nicht hergestellt werden kann, wiederholen Sie die Einstellungen für die Ersteinrichtung über das Gerät.
- Wenden Sie sich an den autorisierten Service, wenn das Problem weiterhin besteht.

### **Anzeige der Homewhiz-Verbrauchswerte**

Ihr Geschirrspüler verfügt über eine Verbrauchsmanagementfunktion. Diese Funktion kann je nach Produkt unterschiedliche Funktionen haben (z. B. Überwachung des Energieverbrauchs, Überwachung des Wasserverbrauchs usw.). Damit

diese Funktion funktioniert, muss Ihr Gerät zu HomeWhiz hinzugefügt und mit dem Internet verbunden sein. Sie können die Verbrauchsdaten Ihres intelligenten Geschirrspülers zeitweise überwachen und durch Empfehlungen zur Verbrauchsreduzierung Geld sparen.

- i** Die Verbrauchsdaten in der HomeWhiz-Anwendung dienen nur zu Informationszwecken und können von den tatsächlichen Verbrauchsdaten abweichen.
- i** Die auf dem Produktetikett angegebenen Werte gelten unter Standardlaborbedingungen. Ihre Verbrauchswerte können je nach Kundennutzung und klimatischen Bedingungen abweichen.

### **CustomWash / Xmode**

Mit dieser intelligenten Funktion können Sie Ihr Waschprogramm über die HomeWhiz-App personalisieren. Nach Abschluss des ausgewählten Programms können Sie es mithilfe dieser Funktion über HomeWhiz bewerten. Basierend auf

Ihrer Bewertung können Sie das Programm über die App personalisieren.

**i** Mit dieser Funktion können sich der Energieverbrauch, der Wasserverbrauch und die Programmdauer des aktualisierten Programms ändern. Programme, die diese Funktion unterstützen, sind in der Homewhiz-App mit diesem Funktionssymbol gekennzeichnet.

## 6.6 Programm starten

Schließen Sie die Tür, um Ihre Maschine nach Auswahl des Programms und der Zusatzfunktionen zu starten.

**i** Die Maschine enthärtet das Wasser entsprechend der Härte des Leitungswassers. Die Waschzeit kann sich während der Ausführung des Programms je nach Raumtemperatur, Hauptwassertemperatur und Geschirrmenge ändern.

- Achten Sie darauf, die Tür nicht zu öffnen, während das Gerät in Betrieb ist. Seien Sie vorsichtig, da Dampf austreten kann, wenn Sie die Tür der Maschine öffnen.

- Um sicherzustellen, dass das auf dem Geschirr und im Inneren der Maschine verbliebene Wasser vollständig abgelassen und der Wasserenthärter nach dem Spülvorgang entfernt wird, nimmt Ihre Maschine den Betrieb im Trocknungszyklus wieder auf, nachdem sie eine Weile stillgehalten hat.

## 6.7 Das Programm abbrechen (Zurücksetzen)

Drücken Sie bei geschlossener Tür 3 Sekunden lang die Taste Start-/Pause-/Abbrech. Das Display zeigt 0:01 nach einem 3 - 2 - 1 Countdown. Warten Sie, bis die Entladung abgeschlossen ist. Die Entladung ist innerhalb von 2 Minuten abgeschlossen und Ihre Maschine gibt eine akustische Warnung aus, wenn sie abgeschlossen ist.

**i** Waschmittel oder Klarspüler können gemäß dem von Ihnen abgebrochenen Programmschritt in der Maschine und/oder im zu spülenden Geschirr verbleiben.

## 6.8 Warnanzeige für niedrigen Salzgehalt (☹)

Überprüfen Sie die Warnanzeige für niedrigen Salzgehalt auf dem Display, um festzustellen, ob das in Ihrer Maschine verfügbare Erweichungssalz ausreichend ist. Sie müssen dem Salzfach Salz hinzufügen, wenn die Warnanzeige für niedrigen Salzgehalt auf dem Display zu leuchten beginnt.

- **i** Die Einstellung der Wasserhärte wird im Abschnitt Wasserenthärtungssystem beschrieben.

## 6.9 Programmende

- **i** Um Energie zu sparen, schaltet sich das Gerät nach Abschluss des Programms automatisch ab – auch dann, wenn ein Programm ausgewählt wurde, aber nicht gestartet wird.
- Lassen Sie das Geschirr noch etwa 15 Minuten im Gerät abkühlen, bevor Sie es herausnehmen. Ihr Geschirr trocknet schneller, wenn Sie die Gerätetür in dieser Zeit etwas offen stehen lassen. Auf diese Weise

können Sie das Trocknen aktiv unterstützen und beschleunigen.

## 7-Reinigung und Pflege

- ⚠ Lesen Sie zunächst den Abschnitt „Sicherheitshinweise“!
- Ziehen Sie den Netzstecker und drehen Sie das Wasser ab, bevor Sie mit der Reinigung beginnen.
- ℹ Verwenden Sie zur Reinigung keinerlei Scheuermittel.
- Damit Ihr Gerät stets einwandfrei arbeiten kann, sollten Sie den Filter und die Sprüharme mindestens einmal pro Woche reinigen.

Bei regelmäßiger Reinigung hält Ihr Gerät länger; auch kommt es seltener zu störenden Problemen.

### 7.1 Geräteoberfläche reinigen

**HINWEIS** Außenflächen und Türdichtungen reinigen Sie mit etwas mildem Reinigungsmittel und einem feuchten Tuch. Wischen Sie das Bedienfeld lediglich mit einem feuchten Tuch ab.

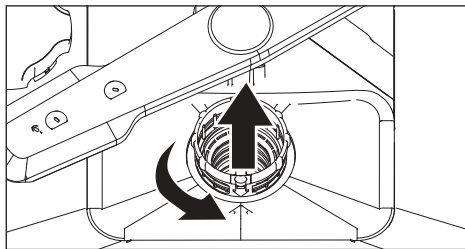
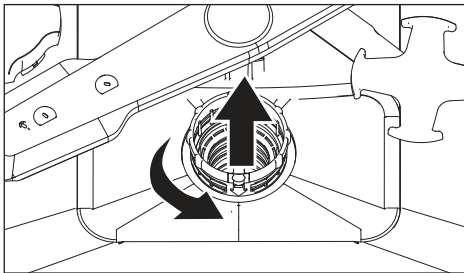
### 7.2 Innenraum reinigen

- Reinigen Sie den Innenraum des Geräts, indem Sie es einmal im Monat in einem Programm mit höchstmöglicher Temperatur mit Reinigungs- oder einem speziellen Spülmaschinen-Reinigungsmittel laufen lassen. Dadurch werden Reste und Kalk aus dem Innenraum des Geräts entfernt.
- Falls Wasser im Gerät verbleiben sollte, pumpen Sie das Wasser mit den unter „Programme abbrechen“ beschriebenen Schritten ab. Falls sich das Wasser nicht abpumpen lassen sollte, entfernen Sie die Filter wie im Abschnitt „Filter reinigen“ beschrieben und prüfen Sie den Boden des Geräts auf Rückstände, die eventuell den Wasserablauf blockieren. Entfernen Sie solche Rückstände bei Bedarf.

## 7.3 Filter reinigen

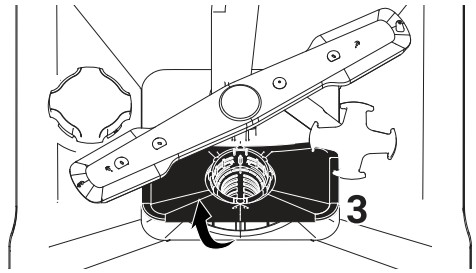
Damit Ihr Gerät stets einwandfrei arbeiten kann, sollten Sie die Filter mindestens einmal wöchentlich reinigen. Schauen Sie nach, ob Lebensmittelrückstände in den Filtern verblieben sind. Falls Rückstände vorhanden sind, nehmen Sie die Filter heraus und reinigen diese gründlich unter fließendem Wasser.

1. Drehen Sie Feinfilter (1) und Grobfilter (2) gegen den Uhrzeigersinn, ziehen Sie die Filter aus ihrer Halterung (je nach Modell).



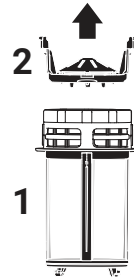
Darstellung 7.3.1: Entfernen des Filters

2. Ziehen Sie den Metall-/Kunststofffilter (3) aus der Halterung.



Darstellung 7.3.2: Entfernen des Metall-/Kunststofffilters.

3. Drücken Sie die beiden Sperrn am Grobfilter nach innen, lösen Sie den Grobfilter von der Baugruppe.



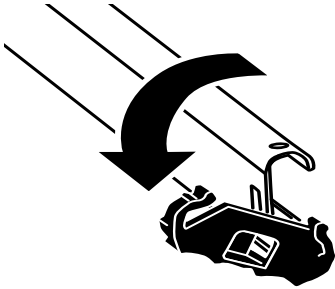
Darstellung 7.3.3: Entfernen des Grobfilters

4. Reinigen Sie alle drei Filter mit einer Bürste unter fließendem Wasser.
5. Setzen Sie den Metall-/Kunststofffilter ein.
6. Setzen Sie den Grobfilter in den Feinfilter ein. Überzeugen Sie sich davon, dass die Filter richtig sitzen. Drehen Sie den Grobfilter im Uhrzeigersinn, bis er einrastet.

**i** Verwenden Sie den Geschirrspüler nicht ohne Filter.

- Bei falsch eingesetzten Filtern leidet die Reinigungsleistung.

## 7.4 Reinigung der Schienen am Oberkorb



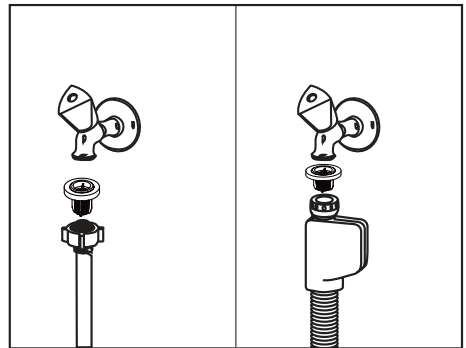
Darstellung 7.4: Entfernen der Schienenabdeckung

Öffnen Sie die Schienenabdeckungen gemäß der Zeichnung. Entfernen Sie Ihren Korb von der Schiene. Anschließend reinigen Sie die Schienen ausschließlich mit einer Bürste.

## 7.5 Schlauchfilter reinigen

Verunreinigungen des Wassers (wie zum Beispiel Sand, Schmutz, Rost usw.) können Ihren Geschirrspüler beschädigen. Dies wird durch den Schlauchfilter im Wasserzulaufschlauch verhindert. Überprüfen Sie Filter und Schlauch regelmäßig, reinigen Sie Schlauch und Filter bei Bedarf.

1. Drehen Sie das Wasser ab, lösen Sie den Schlauch.
2. Nehmen Sie den Filter heraus, reinigen Sie ihn anschließend unter fließendem Wasser.
3. Setzen Sie den gereinigten Filter wieder wie zuvor in den Schlauch ein.
4. Schließen Sie den Schlauch wieder an die Wasserleitung an.



Darstellung 7.5: Anschluss Wasserzulaufschlauch

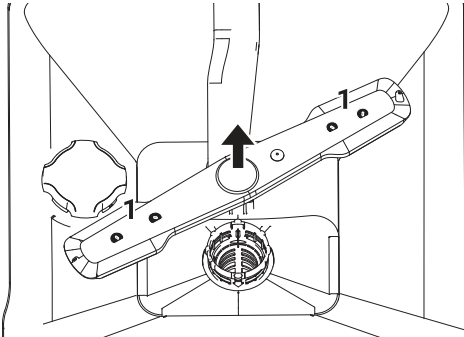
## 7.6 Sprüharme reinigen

Damit Ihr Gerät stets einwandfrei arbeiten kann, sollten Sie die Sprüharme mindestens einmal pro Woche reinigen.

## 7.7 Unterer Sprüharm

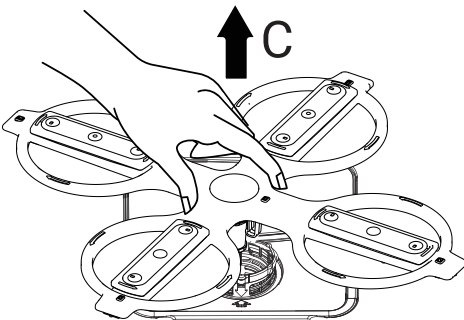
Vergewissern Sie sich, dass die Öffnungen im unteren Sprüharm (1) nicht verstopft sind. Falls diese verstopft sind, nehmen

Sie den Sprüharm heraus und reinigen ihn gründlich. Zum Abnehmen ziehen Sie den unteren Sprüharm nach oben. (je nach Modell)



Darstellung 7.7: Entfernen des unteren Sprüharms

Vergewissern Sie sich, dass die Öffnungen in der unteren Sprüharmbaugruppe nicht verstopft sind. Falls diese verstopft sind, nehmen Sie die Sprüharmbaugruppe heraus und reinigen Sie sie gründlich.

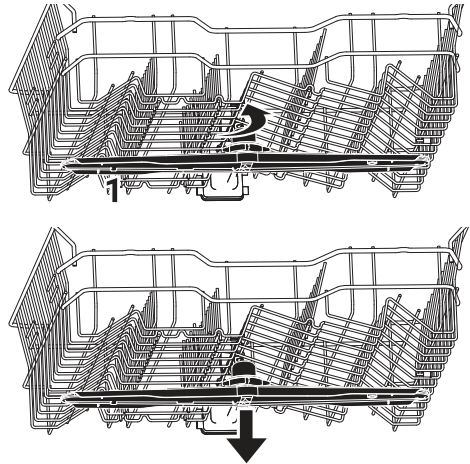


Darstellung 7.7: Entfernen des unteren Sprüharms

## 7.8 Oberer Sprüharm

Vergewissern Sie sich, dass die Öffnungen im oberen Sprüharm (1) nicht verstopft sind. Falls diese verstopft sind, nehmen Sie den Sprüharm heraus und reinigen ihn gründlich. Zum Entnehmen des oberen Sprüharms lösen Sie die Haltemutter.

Vergessen Sie nicht, die Mutter am oberen Sprüharm nach dem Wiedereinsetzen wieder gut anzuziehen.



Darstellung 7.8: Entfernen des oberen Sprüharms

## 8-Problemlösung

Fehlercode	Ursache	Lösung
E01 Warnung P1 blinkt Power-LED blinkt	Fehler bei der Wasserfüllung des Gehäuses	1-Fehler-Algorithmus aktiviert 2-Zyklus endet. Wenn der Fehler kontinuierlich angezeigt wird, 1-Strom abschalten. 2-Schließen Sie das Ventil. 3-Wenden Sie sich an den autorisierten Kundendienst.
E02 Warnung P2 blinkt	Warnung vor Wasserausfall	Kontrollieren Sie die Wasserzufuhr.
Das Wasserschnitt- Symbol leuchtet auf Wash LED leuchtet	Filter blockiert	1-Stromanschluss abtrennen 2-Wasseranschluss abtrennen. 3-Wasserzulaufschlauch entfernen. 4-Kontrollieren und reinigen Sie den Filter. 5-Den Wasseranschluss herstellen. 6-Den Wasseranschluss verriegeln.
	Andere	Wenn der Fehler weiterhin besteht, 1-Schließen Sie Ihr Gerät. 2-Wenden Sie sich an den autorisierten Kundendienst.

E06 Warnung P2 blinkt P6 blinkt	Der Temperatursensor in der Maschine ist defekt	Wenn Sie diesen Fehler ständig sehen und die Waschleistung nachgelassen hat, 1-Schließen Sie Ihr Gerät. 2-Wenden Sie sich an den autorisierten Kundendienst.
E07 Warnung F2 blinkt F1 und F2 blinken	Durchflussmesser ist defekt	1-Fehler-Algorithmus aktiviert. 2-Zyklus endet. Wenn der Fehler kontinuierlich angezeigt wird, 1-Strom abschalten. 2-Schließen Sie das Ventil. 3-Wenden Sie sich an den autorisierten Kundendienst.

Tabelle 3: *Inhaltsverzeichnis der Fehlercodes*

- Fehlercodes können je nach Produktmodell unterschiedlich sein

## **Das Gerät arbeitet nicht.**

- Der Netzstecker ist nicht eingesteckt. >>> Prüfen Sie ob der Netzstecker eingesteckt ist.
- Die Sicherung ist durchgebrannt. >>> Überprüfen Sie Ihre Haussicherungen.
- Das Wasser ist abgestellt. >>> Überzeugen Sie sich davon, dass der Wasserzulauf geöffnet ist.
- Die Gerätetür ist offen. >>> Vergewissern Sie sich, dass die Tür des Geschirrspülers geschlossen ist.
- Die Ein-/Austaste wurde nicht gedrückt. >>> Überzeugen Sie sich davon, dass Sie den Geschirrspüler mit der Ein-/Austaste eingeschaltet haben.

## **Das Geschirr wird nicht sauber**

- Das Geschirr wurde nicht richtig im Gerät platziert. >>> Platzieren Sie das Geschirr wie in der Anleitung beschrieben.
- Das gewählte Programm ist ungeeignet. >>> Wählen Sie ein Programm mit höherer Temperatur und längerer Spülzeit.
- Die Sprüharme sitzen fest. >>> Drehen Sie den unteren und oberen Sprüharm vor Programmstart mit der Hand – beide Sprüharme müssen sich frei bewegen lassen.
- Die Öffnungen in den Sprüharmen sind verstopft. >>> Die Öffnungen in den Sprüharmen wurden eventuell mit Speiseresten verstopft; z. B. mit Kernen. Reinigen Sie die Sprüharme regelmäßig wie im Abschnitt „Reinigung und Pflege“ beschrieben.
- Die Filter sind verstopft. >>> Schauen Sie nach, ob das Filtersystem sauber ist. Reinigen Sie die Filter regelmäßig wie im Abschnitt „Reinigung und Pflege“ beschrieben.
- Die Filter wurden nicht richtig eingesetzt. >>> Prüfen Sie das Filtersystem, überzeugen Sie sich davon, dass alles richtig sitzt.
- Die Körbe wurden überladen. >>> Überladen Sie die Körbe nicht.
- Das Spülmittel wurde unter ungeeigneten Bedingungen gelagert.

>>> Achten Sie insbesondere bei pulverförmigem Spülmittel auf eine Lagerung an einem absolut trockenen Ort. Bewahren Sie Geschirrspülmittel möglichst in einem geschlossenen Behälter auf. Spülmittel in Tablettenform lässt sich gewöhnlich besonders einfach und problemlos lagern.

- Zu wenig Spülmittel. >>> Wenn Sie ein pulverförmiges Geschirrspülmittel verwenden: Passen Sie die Spülmittelmenge an den Verschmutzungsgrad des Geschirrs und/oder an das jeweilige Programm an. Optimale Ergebnisse erzielen Sie gewöhnlich mit Spülmittel in Tablettenform.
- Zu wenig Klarspüler. >>> Prüfen Sie die Klarspüler-Anzeige, geben Sie bei Bedarf Klarspüler hinzu. Erhöhen Sie die Klarspülermenge.
- Der Spülmittelbehälterdeckel wurde nicht geschlossen. >>> Achten Sie stets darauf, dass der Spülmittelbehälterdeckel nach Einfüllen des Spülmittels fest geschlossen wird.

### **Das Geschirr wird nicht richtig trocken.**

- Das Geschirr wurde nicht richtig im Gerät platziert. >>> Platzieren Sie das Geschirr so, dass sich kein Wasser darauf sammeln kann.
- Zu wenig Klarspüler. >>> Prüfen Sie die Klarspüler-Anzeige, geben Sie bei Bedarf Klarspüler hinzu. Erhöhen Sie die Klarspülermenge.
- Das Geschirr wurde sofort nach Programmschluss aus dem Gerät genommen. >>> Lassen Sie das Geschirr nach Abschluss des Spülprogramms noch eine Weile im Geschirrspüler. Öffnen Sie die Tür etwas, warten Sie, bis der Dampf komplett entwichen ist. Nehmen Sie das Geschirr erst dann aus der Maschine, wenn es nur noch lauwarm ist. Nehmen Sie zuerst das Geschirr aus dem unteren Korb heraus. Dadurch kann kein restliches Wasser aus dem oberen Korb auf das Geschirr im unteren Korb tropfen.

- Das gewählte Programm ist ungeeignet. >>> Da die Spültemperatur bei kurzen Programmen geringer ist, fällt auch die Trocknungsleistung entsprechend geringer aus. Wählen Sie Programme mit einer längeren Dauer, wenn Sie auf besonders trockenes Geschirr Wert legen.
- Die Oberfläche des Geschirrs/der Küchenutensilien ist beschädigt. >>> Geschirr und Küchenutensilien mit beschädigter Oberfläche lassen sich gewöhnlich nicht perfekt reinigen. Zusätzlich bestehen bei solchen Beschädigungen auch hygienische Bedenken. Hinzu kommt, dass sich Wasser auf beschädigten Oberflächen nicht richtig verteilen kann. Wir empfehlen, von einer Reinigung im Geschirrspüler abzusehen.
- ❗ Küchenutensilien mit Teflonbeschichtung lassen sich gewöhnlich nicht perfekt trocknen. Dies liegt an der Oberflächenbeschaffenheit von Teflon: Da Wasser und Teflon unterschiedliche Oberflächenspannungen aufweisen, bleiben oft Wassertröpfchen wie Perlen auf Teflon-beschichteten Oberflächen zurück.

### **Tee-, Kaffee- oder Lippenstiftflecken verbleiben am Geschirr.**


- Das gewählte Programm ist ungeeignet. >>> Wählen Sie ein Programm mit höherer Temperatur und längerer Spülzeit.
- Die Oberfläche des Geschirrs/der Küchenutensilien ist beschädigt. >>> Tee-, Kaffee- und andere durch Farbstoffe bedingte Verfärbungen lassen sich nicht mit dem Geschirrspüler entfernen, wenn diese bereits in beschädigte Oberflächen eingedrungen sind. Geschirr und Küchenutensilien mit beschädigter Oberfläche lassen sich gewöhnlich nicht perfekt reinigen. Zusätzlich bestehen bei solchen Beschädigungen auch hygienische Bedenken. Wir empfehlen, von einer Reinigung im Geschirrspüler abzusehen.
- Das Spülmittel wurde unter ungeeigneten Bedingungen gelagert. >>> Achten Sie insbesondere bei pulverförmigem Spülmittel auf eine Lagerung an einem absolut trockenen Ort. Bewahren Sie Geschirrspülmittel möglichst in einem geschlossenen Behälter

auf. Spülmittel in Tablettenform lässt sich gewöhnlich besonders einfach und problemlos lagern.

## **Kalkflecken bleiben am Geschirr zurück, Gläser werden milchig**

- Zu wenig Klarspüler. >>> Prüfen Sie die Klarspüler-Anzeige, geben Sie bei Bedarf Klarspüler hinzu. Erhöhen Sie die Klarspülermenge.
- Wasserhärteeinstellung zu gering oder zu wenig Salz >>>Ermitteln Sie die Wasserhärte Ihrer Wasserversorgung, prüfen Sie die Wasserhärteeinstellung.
- Salz tritt aus. >>> Sorgen Sie dafür, dass beim Einfüllen kein Salz verschüttet wird. Achten Sie darauf, dass der Deckel des Salzbehälters nach dem Befüllen fest geschlossen wird. Entfernen Sie versehentlich verschüttetes Salz, indem Sie das Vorspülen-Programm durchlaufen lassen. Da sich Salzkörnchen gerne unter dem Deckel des Salzbehälters absetzen und bei Wasserkontakt auflösen, kann sich der Deckel etwas lockern. Ziehen Sie den Deckel wieder fest an, wenn er sich etwas gelöst haben sollte.

## **Das Gerät riecht seltsam.**

-  Ein neuer Geschirrspüler kann anfangs durchaus etwas seltsam riechen. Dies gibt sich nach einigen Spülgängen.
- Die Filter sind verstopft. >>> Schauen Sie nach, ob das Filtersystem sauber ist. Reinigen Sie die Filter regelmäßig wie im Abschnitt „Reinigung und Pflege“ beschrieben.
- Das Geschirr wurde tagelang im Geschirrspüler belassen. >>> Falls Sie den Geschirrspüler nicht gleich nach der Bestückung mit Geschirr arbeiten lassen, entfernen Sie grobe Verschmutzungen vom Geschirr und lassen alle zwei Tage das Vorspülen-Programm ohne Geschirrspülmittel durchlaufen. Schließen Sie die Gerätetür in solchen Fällen nicht ganz, damit sich keine üblen Gerüche bilden. Zusätzlich können Sie handelsübliche Geruchsentferner für Geschirrspüler verwenden.

## Das Geschirr zeigt Rostflecken, Verfärbungen oder Veränderungen der Oberflächen

- Salz tritt aus. >>> Salz kann metallische Oberflächen oxidieren und somit angreifen. Sorgen Sie dafür, dass beim Einfüllen kein Salz verschüttet wird. Achten Sie darauf, dass der Deckel des Salzbehälters nach dem Befüllen fest geschlossen wird. Entfernen Sie versehentlich verschüttetes Salz, indem Sie das Vorspülen-Programm durchlaufen lassen. Da sich Salzkörnchen gerne unter dem Deckel des Salzbehälters absetzen und bei Wasserkontakt auflösen, kann sich der Deckel etwas lockern. Ziehen Sie den Deckel wieder fest an, wenn er sich etwas gelöst haben sollte.
- Salzige Speisereste verblieben lange am Geschirr. >>> Wenn mit solchen Rückständen verunreinigtes Geschirr längere Zeit ungespült im Geschirrspüler verbleiben soll, waschen Sie solches Geschirr zuvor mit der Hand ab oder entfernen die Verschmutzungen durch Vorspülen.
- Die Elektroinstallation ist nicht richtig geerdet. >>>Überprüfen Sie die ordnungsgemäße Erdung Ihres Geschirrspülers. Andernfalls können sich bei Utensilien aus Metall kleine Funkenüberschläge durch statische Elektrizität einstellen, Beschädigungen verursachen, Schutzschichten von den Oberflächen abtragen und zu Verfärbungen führen.
- Aggressive Reinigungsmittel (wie Bleichmittel) wurden verwendet. >>> Bei Kontakt mit aggressiven Reinigungsmitteln (wie Bleichmitteln) können sich Beschädigungen von Metalloberflächen einstellen, die zu einer Vielzahl von Problemen führen können. Verzichten Sie unbedingt auf aggressive Reinigungsmittel.
- Metallgegenstände (insbesondere Messer) wurden für andere Zwecke missbraucht. >>> Schutzbeschichtungen können leicht beschädigt werden, wenn Metallgegenstände wie Messer z. B. zum Öffnen von Konservendosen missbraucht werden. Benutzen Sie Küchenutensilien aus Metall daher nur für ihren bestimmungsgemäßen Zweck.

- Besteck aus minderwertigem Edelstahl. >>> Bei solchen Utensilien ist Korrosion leider unvermeidbar; reinigen Sie solche Gegenstände nicht im Geschirrspüler.
- Bereits angegriffene Küchenutensilien wurden im Geschirrspüler gereinigt. >>> Rost kann sich im Geschirrspüler auf andere Metallgegenstände übertragen und dort ebenfalls zu Korrosion führen. Daher sollten solche Gegenstände nicht im Geschirrspüler gereinigt werden.

### **Spülmittelrückstände im Spülmittelbehälter.**

- Der Spülmittelbehälter war beim Einfüllen des Spülmittels nicht vollständig trocken. >>> Achten Sie darauf, dass der Spülmittelbehälter komplett trocken ist, bevor Sie Geschirrspülmittel einfüllen.
- Spülmittel wurde lange Zeit vor dem Spülgang eingefüllt. >>> Geben Sie Spülmittel erst kurz vor Programmstart in den Behälter.
- Der Deckel des Spülmittelbehälters konnte sich beim Spülen nicht öffnen. >>> Platzieren Sie das Geschirr so, dass es den Spülmittelbehälterdeckel nicht blockiert. Achten Sie auch darauf, dass das Geschirr nicht verhindert, dass Wasser in die Sprüharme fließt.
- Das Spülmittel wurde unter ungeeigneten Bedingungen gelagert. >>> Achten Sie insbesondere bei pulverförmigem Spülmittel auf eine Lagerung an einem absolut trockenen Ort. Bewahren Sie Geschirrspülmittel möglichst in einem geschlossenen Behälter auf. Spülmittel in Tablettenform lässt sich gewöhnlich besonders einfach und problemlos lagern.
- Die Öffnungen in den Sprüharmen sind verstopft. >>> Die Öffnungen in den Sprüharmen wurden eventuell mit Speiseresten verstopft; z. B. mit Kernen. Reinigen Sie die Sprüharme regelmäßig wie im Abschnitt „Reinigung und Pflege“ beschrieben.

## **Dekor und Verzierungen von Küchenutensilien verschwinden.**

- **i** Mit Dekor versehene Gläser und Porzellan sollten nicht im Geschirrspüler gereinigt werden. Die Hersteller solcher Produkte raten von der maschinellen Reinigung ab.

## **Das Geschirr wird verkratzt.**

- **i** Küchenutensilien aus Aluminium und solche, die Aluminium enthalten, sollten nicht im Geschirrspüler gereinigt werden.
- Salz tritt aus. >>> Sorgen Sie dafür, dass beim Einfüllen kein Salz verschüttet wird. Verschüttetes Salz kann zu Kratzern führen. Achten Sie darauf, dass der Deckel des Salzbehälters nach dem Befüllen fest geschlossen wird. Entfernen Sie versehentlich verschüttetes Salz, indem Sie das Vorspülen-Programm durchlaufen lassen. Da sich Salzkörnchen gerne unter dem Deckel des Salzbehälters absetzen und bei Wasserkontakt auflösen, kann sich der Deckel etwas lockern. Ziehen Sie den Deckel wieder fest an, wenn er sich etwas gelöst haben sollte.
- Wasserhärteeinstellung zu gering oder zu wenig Salz >>>Ermitteln Sie die Wasserhärte Ihrer Wasserversorgung, prüfen Sie die Wasserhärteeinstellung.
- Das Geschirr wurde nicht richtig im Gerät platziert. >>> Achten Sie beim Platzieren von Gläsern und anderen Glasgegenständen darauf, dass sich die Gegenstände nicht gegenseitig berühren oder gegen anderes Geschirr stoßen. Falls Gläser beim Spülen gegeneinander oder gegen anderes Geschirr stoßen, kann es zu Brüchen und Kratzern kommen.

## **Bei Gläsern bleibt ein milchiger Belag zurück, der sich nicht abwischen lässt. Gläser zeigen bläuliche oder schillernde Verfärbungen, wenn man sie gegen das Licht hält.**

- Zu viel Klarspüler. >>>Vermindern Sie die Klarspülerdosierung. Wischen Sie beim Einfüllen verschütteten Klarspüler auf.

- Bei weichem Wasser treten Beschädigungen an Gläsern auf. >>> Ermitteln Sie die Wasserhärte Ihrer Wasserversorgung, prüfen Sie die Wasserhärteeinstellung. Bei weichem Leitungswasser (< 5 dH) benutzen Sie kein zusätzliches Salz. Wählen Sie Programme mit einer höheren Spültemperatur.

### **Schaumbildung.**

- Geschirr wurde mit normalem Spülmittel gereinigt, jedoch nicht richtig abgespült, bevor es in den Geschirrspüler gegeben wurde. >>> Normale Spülmittel neigen zu übermäßiger Schaumbildung. Obendrein besteht keine Notwendigkeit, Geschirr manuell vorzuspülen. Es reicht aus, grobe Verschmutzungen mit einem Papiertuch oder mit einer Gabel unter fließendem Wasser zu entfernen.
- Beim Klarspüler-Nachfüllen wurde Klarspüler verschüttet. >>> Achten Sie beim Befüllen des Klarspülerbehälters darauf, nichts zu verschütten. Entfernen Sie verschütteten Klarspüler mit einem Tuch.
- Der Deckel des Klarspülerbehälters wurde nicht (richtig) geschlossen. >>> Sorgen Sie dafür, dass der Deckel des Klarspülerbehälters nach dem Einfüllen fest geschlossen wird.

### **Geschirr oder Küchenutensilien wurden beschädigt.**

- Das Geschirr wurde nicht richtig im Gerät platziert. >>> Platzieren Sie das Geschirr wie in der Anleitung beschrieben.
- Die Körbe wurden überladen. >>> Überladen Sie die Körbe nicht.

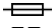


### **Nach Programmschluss verbleibt Wasser im Geschirrspüler.**

- Die Filter sind verstopft. >>> Schauen Sie nach, ob das Filtersystem sauber ist. Reinigen Sie die Filter regelmäßig wie im Abschnitt „Reinigung und Pflege“ beschrieben.
- Der Ablaufschlauch ist verstopft oder anderweitig blockiert (z. B. geknickt). >>> Prüfen Sie den Ablaufschlauch. Falls nötig, lösen Sie den Ablaufschlauch vom Gerät, beseitigen die Blockierung und schließen den Schlauch wieder wie in der Bedienungsanleitung beschrieben an.

**i** Falls sich ein Problem nicht mit den Hinweisen in diesem Abschnitt lösen lassen sollte, wenden Sie sich bitte an Ihren Händler oder an den autorisierten Kundendienst. Versuchen Sie niemals, ein defektes Gerät selbst zu reparieren.



www.beko-europe.com/safety

2000-2400 W  
 220-240 V ~ 50 Hz  
 11 A  105/30 W  
  
 TYPE:ART13 CLASS:1

Model: BDDN36462XP

98601



031600000CBP






Serial No: 25-999999-11 Stock No: 7662691677

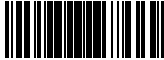
Serial No: 25-999999-11



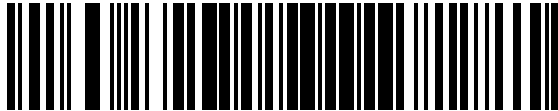
Stock No: 7662691677



Serial No: 25-999999-11



Stock No: 7662691677

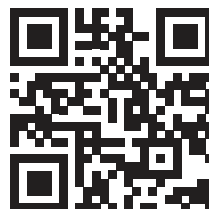


Stock No: 7662691677 Serial No: 25-999999-11




Importer in Germany inverkehrbringer  
 Deutschland Beko Grundig Deutschland GmbH Thomas-  
 Edison - Platz 3 63263 Neu - Isenburg
















Manufactured by Arcelik A.S Dishwasher Plant -  
 OSB Altınordu Cad.No:3 06931  
 Sincan,Ankara / Turkey  
 Authorized Representative - Arctic S.A Gaesti  
 Dambovita, 13 Decembrie Street, No 210, Romania

Erfahren Sie mehr über die vielen Möglichkeiten, wie wir Sie unterstützen können:



## Lieferumfang

	<p>Chassis-Dichtung</p>
	<p>1 Stück Gebrauchsanweisung 1 Stück Montageanleitung</p>
	<p>Trichter für Salz</p>

<p>Ø 4 x 13 mm</p>  <p><b>A</b></p> <p><b>4x</b></p>	<p>Ø 4 x 36 mm</p>  <p><b>B</b></p> <p><b>4x</b></p>	<p>Ø 3,5 x 14 mm</p>  <p><b>E</b></p> <p><b>2x</b></p>	<p>Ø 4 x 6 mm</p>  <p><b>C</b></p> <p><b>2x</b></p>	 <p><b>D</b></p> <p><b>2x</b></p>
 <p><b>H</b></p> <p><b>1x</b></p>	 <p><b>L</b></p> <p><b>1x</b></p>	 <p><b>R</b></p> <p><b>1x</b></p>	 <p><b>F</b></p> <p><b>4x</b></p>	 <p><b>K</b></p> <p><b>4x</b></p>
 <p><b>M</b></p> <p><b>2x</b></p>	 <p><b>S</b></p> <p><b>1x</b></p>	 <p><b>N</b></p> <p><b>1x</b></p>	 <p><b>P</b></p> <p><b>1x</b></p>	 <p><b>O</b></p> <p><b>1x</b></p>

# PRODUKTINFORMATIONSBLETT

Name oder Marke des Lieferanten		Beko	
Adresse des Lieferanten		Beko Romania S.A. Gaesti, Dambovita District, 13 Decembrie Street, No. 210, Romania	
Modellkennung		<b>BDDN36462XP 7662691677</b>	
Allgemeine Produktparameter			
Parameter	Wert	Parameter	Wert
Nennkapazität (ps)	14	Abmessungen in cm	Höhe 82
			Breite 60
			Tiefe 57
EEI	31,9	Energieeffizienzklasse	A
Reinigungsleistungsindex	1,130	Trocknungsleistungsindex	1,070
Energieverbrauch in kWh [pro Zyklus], basierend auf dem Öko-Programm mit Kaltwasserfüllung. Der tatsächliche Energieverbrauch hängt davon ab, wie das Gerät verwendet wird.	0,543	Wasserverbrauch in Litern [pro Zyklus], basierend auf dem Umweltprogramm. Der tatsächliche Wasserverbrauch hängt von der Verwendung des Geräts und der Wasserhärte ab.	8,5
Programmdauer (h: min)	4:50	Typ	Einbau
Akustische Geräuschemissionsklasse in der Luft (dB (A) bei 1 pW)	38	Akustische Geräuschemissionsklasse in der Luft	A
Aus-Modus (W) (falls zutreffend)	0,50	Standby-Modus (W) (falls zutreffend)	1,00
Verzögerungsstart (W) (falls zutreffend)	4,00	Vernetzter Standby (W) (falls zutreffend)	2,00
Mindestdauer der vom Lieferanten angebotenen Garantie:		24	Monate
Zusätzliche Information :			
<p>Weblink zur Website des Lieferanten, auf der die Informationen in Anhang II Nummer 6 der Richtlinie (EU) 2019/2022 der Kommission enthalten sind:  <a href="https://support.beko.com">https://support.beko.com</a></p>			

## Garantiebedingungen

### Anschrift:

Beko Germany GmbH  
Rahmannstraße 3  
D-65760 Eschborn

Kundendienst-Tel.: 06102-86 86 891

E-Mail: [Kundendienst@beko.com](mailto:Kundendienst@beko.com)

Ersatzteile-Tel.: 01805-242 515 \*

E-Mail: [ersatzteile@beko.com](mailto:ersatzteile@beko.com)

Sehr geehrte Kundin, sehr geehrter Kunde,

als Käufer eines Haushaltsgroßgerätes der Marke Beko stehen Ihnen die gesetzlichen Gewährleistungsrechte (Nachbesserung und Nacherfüllung) aus dem Kaufvertrag zu. Die Gewährleistung erfolgt für die Fehlerfreiheit bei Geräteübergabe entsprechend dem jeweiligen Stand der Technik. Über die Gewährleistung hinaus räumt Ihnen der Hersteller eine Garantie ein, diese schränkt die gesetzliche Gewährleistung – die für 24 Monate ab dem Kaufdatum gilt – nicht ein. Garantiert wird die Mängelbeseitigung durch Reparatur oder Austausch nach Wahl des Herstellers.

Sollten Sie dennoch einmal einen Grund zu einer Reklamation erkennen, dann wenden Sie sich bitte an unseren Kundendienst. Geben Sie im Falle einer Störung Ihre genaue Anschrift, Telefonnummer und den GERÄTETYP (vom Typenschild des Gerätes) an. Personenbezogene Daten werden unter Berücksichtigung der datenschutzrechtlichen Rahmenbedingungen ausschließlich für der Auftragsbearbeitung und Garantieabwicklung genutzt.

### Die Garantiezeit beträgt 24 Monate ab Kaufdatum.

#### Bedingungen:

1. Ein maschinell erstellter Original-Kaufbeleg liegt vor.
2. Das Gerät ist nur mit Original-Zubehör und Original-Ersatzteilen betrieben worden.
3. Die in der Gebrauchsanweisung erwähnten Wartungs- und Reinigungsarbeiten sind entsprechend ausgeführt worden.
4. Das Gerät wurde nicht geöffnet/zerlegt.
5. Bauteile, die einem gebrauchsbedingtem Verschleiß unterliegen fallen nicht unter die Garantie
6. Ausgewechselte Teile werden Eigentum des Herstellers.
7. Ausgeschlossen von der Garantie sind die Mängel, die durch unsachgemäße Installation, z. B. Nichtbeachtung der VDE-Vorschriften; unsachgemäße Aufstellung, z. B. Nichtbeachtung der Einbau- oder Installationsvorschriften; äußere Einwirkung, z. B. Transportschäden, Beschädigung durch Stoß oder Schlag, Schäden durch Witterungseinflüsse, eine nicht haushaltsübliche Nutzung, unsachgemäße Bedienung oder Beanspruchung, z. B. Nichtbeachtung der Gebrauchsanweisungen verursacht wurden.
8. Die Mängelbeseitigung in der Garantie z.B. durch eine Reparatur oder eine Ersatzlieferung verlängert die ursprüngliche Garantiezeit nicht.
9. Schadenersatzansprüche, auch hinsichtlich Folgeschäden, sind, soweit sie nicht auf Vorsatz oder grober Fahrlässigkeit beruhen, ausgeschlossen.
10. Der Anspruch auf Garantieleistung steht nur dem Erstkäufer zu und erlischt bei Weiterverkauf des Produktes durch den Erstkunden.
11. Die Garantie gilt für neue Produkte und nicht für Produkte, die als Gebrauchtgeräte verkauft worden sind und nicht für B-Ware.
12. Die Garantie ist nicht übertragbar.

#### Abhilfemöglichkeiten:

1. Der Hersteller behält sich das gesetzlich vorgesehene Recht zur Nachbesserung vor.
2. Reparaturen oder Abänderungen während der Garantiezeit dürfen nur durch den autorisierten Kundendienst vorgenommen werden.
3. Als eine Nachbesserung wird der Versuch der Schadensbehebung verstanden. Erst wenn die Schadensbehebung fehlschlägt oder ein anderer Mangel auftritt, beginnt ein neuer Nachbesserungsversuch.
4. Bevor andere Abhilfemaßnahmen möglich sind, sind 3 Nachbesserungsversuche zulässig. Schlägt die Mängelbeseitigung fehl oder ist sie unmöglich, berechtigt dies den Käufer zur Rückgängigmachung des Kaufvertrags oder zur Herabsetzung des Kaufpreises.

#### Umtausch:

Erfolgt auf Wunsch des Kunden ein Austausch, wird die bisherige Nutzung des Gerätes in Rechnung gestellt.

**Diese Garantiezusage ist gültig innerhalb der Bundesrepublik Deutschland**

**\*) 0,14 EUR/Min. aus dem Festnetz der T-Com; Mobilfunk max. 0,42 EUR/Min. (nur für Deutschland)**

---

Garantiebedingungen - Beko – 03/2024

17 2134 02 00\_AG

16 5043 0200\_AA\_BEKO\_B8L\_DE/ 19-11-25.(12:20)