

PGA2.1ZpZtBpR / EKPG 13070 E  
PGA2.1ZpZtBpR / EKPG 13030 E

<b>(HR) UPUTE ZA UPORABU.....</b>	<b>2</b>
<b>(SL) NAVODILO ZA UPORABO.....</b>	<b>23</b>

# ŠTOVANI KLIJENTI,

---

*Ploča je spoj izuzetno jednostavne uporabe i savršene učinkovitosti. Nakon čitanja uputa uporaba ploče je jednostavna.*

*Ploča koja izlazi iz tvornice je prije pakiranja rigorozno provjerena s točke gledišta sigurnosti i funkcionalnosti na kontrolnim mjestima.*

*Molimo Vas da prije pokretanja uređaja pažljivo pročitate upute za uporabu. Pridržavanje pravila iz uputa sprečava nepravilnu eksploataciju.*

*Upute sačuvati i čuvati na mjestu koje je uvijek pri ruci.*

***Pozorno pročitati upute za uporabu da biste izbjegli nezgode.***

## **Pozor!**

*Uređaj koristiti tek nakon čitanja / razumijevanja ovih uputa za uporabu.*

*Uređaj koristiti isključivo za ciljeve za koje je namijenjen. Bilo kakva druga uporaba (np. grijanje prostorija) nije u skladu s njegovom namjenom i može biti opasna.*

*Proizvođač pridržava pravo na promjene koje ne utječu na rad uređaja.*



**Priključivanje ploče na bocu s PROPAN - BUTAN plinom ili na postojeću instalaciju obavlja isključivo ovlaštenu instalater koji se pridržava svih sigurnosnih propisa.**

## **Izjava proizvođača**

*Proizvođač nižim izjavljuje da ovaj proizvod ispunjava osnovne uvjete niže navedenih europskih uredbi:*

- niskonaponske uredbe **2014/35/EC**,
- uredbe elektromagnetske kompatibilnosti **2014/30/EC**,
- uredbe **2009/142/EC**
- uredbe ekodizajna **2009/125/EC**,

*i zato je proizvod označen **CE** te je izdana **izjava o sukladnosti** koja je dostupna ustanovama za nadzor tržišta.*

# SADRŽAJ

---

Osnovne informacije.....	2
Informacije o sigurnosti.....	4
Opis proizvoda.....	9
Tehnički podaci.....	9
Instalacija (upute za instalatera).....	10
Uporaba.....	17
Čišćenje i održavanje.....	21
Postupanje u hitnim slučajevima.....	22

## INFORMACIJE O SIGURNOSTI

---

**Pozor.** Uređaj i njegovi dostupni dijelovi se mogu biti vrući tijekom uporabe. Posebno pazite da ne dirate vruće grijaće elemente. Djeca ispod 8 godina se ne smiju zadržavati u blizini uređaja, ako nisu pod stalnim nadzorom.

Ovaj uređaj mogu koristiti djeca od 8 godina pa na više i osobe smanjenih tjelesnih, osjetilnih i mentalnih mogućnosti ili osobe koje ne raspolažu znanjem ili iskustvom, ako su pod nadzorom odrasle osobe koja je odgovorna za njihovu sigurnost. Paziti da se djeca ne igraju uređajem. Djeca bez nadzora ne bi trebala čistiti i koristiti uređaj.

**Pozor.** Kuhanje bez nadzora masnoće i ulja na kuhinjskoj ploči može biti opasno i dovesti do požara.

NIKAD ne pokušavati gasiti požar vodom. Isključiti uređaj i prekriti plamen, na primjer poklopcem ili nezapaljivom tkaninom.

**Pozor.** Opasnost od požara: ne držati predmete na površini za kuhanje.

Uređajem ne upravljati pomoću vanjskog sata ili neovisnog sustava za daljinsko upravljanje.

Ploču ne čistiti opremom za parno čišćenje.

## INFORMACIJE O SIGURNOSTI

---

**Pozor.** Proces kuhanja mora biti pod nadzorom. Kratkotrajno kuhanje mora biti pod stalnim nadzorom.

**Pozor.** Koristiti samo zaštitnu ogradu ploča koju je projektirao proizvođač ili takvu koju preporučuje proizvođač i smatra odgovarajućom. Uporaba neodgovarajućih štitnika može uzrokovati nezgode.

- Uređaj instalirati u skladu s važećim propisima i koristiti samo u prostoriji s odgovarajućom ventilacijom. Prije instalacije i uporabe upoznati se s uputama za uporabu.
- Paziti da se djeca ne igraju uređajem.
- Čest uzrok opekline kod djece su vruće površine plamenika, rešetki, ostavljene posude s vrelim tekućinama.
- Tijekom priključivanja električnih aparata u blizini ploče voditi računa o tome da njihov priključni kabel ne dođe u dodir s vrućim dijelovima ploče.
- Utikač priključnog kabela treba biti dostupan nakon instalacije ploče.
- Zabranjeno je instaliranje ploče u blizini uređaja za hlađenje.
- Tijekom pečenja ploču ne ostavljati bez nadzora. Ulja i masnoće se mogu zapaliti zbog pregrijavanja.
- Paziti da u trenutku vrenja ne zalijemo plamenik.
- Ako je ploča oštećena, ponovna uporaba je moguća tek kad stručnjak ukloni kvar.
- Ne otvarati ventil na priključku plina niti ventil na plinskoj boci bez prethodnog provjeravanja da li su svi birači funkcija zatvoreni.
- Ne dopustiti da se plamenici zaliju ili isprljaju. Zaprjljane dijelove očistiti i osušiti odmah nakon hlađenja.
- Zabranjeno je stavljanje posuda neposredno na plamenike.
- Posude teže od 5 kg ne postavljati na rešetki iznad jednog plamenika, na dvije rešetke ne postavljati posude ukupne težine veće od 25 kg. Zabranjeno je postavljanje jedne posude istovremeno na dva plamenika.
- Ne udarati birače za regulaciju i plamenike.

## INFORMACIJE O SIGURNOSTI

---

- Zabranjene su prepravke i popravljanje ploče od strane osoba koje nisu profesionalno obučene.
- Zabranjeno je puštanje plina bez upaljene žigice ili uređaja za paljenje plina.
- Zabranjeno je gašenje plamena plamenika puhanjem.
- Zabranjeno je samovoljno prerađivanje ploče na drugu vrstu plina, prenošenje ploče na drugo mjesto ili promjena električne instalacije. Takve radnje obavlja ovlaštenu instalater.
- Mala djeca i osobe koje nisu upoznate s uputama za uporabu ne smiju se zadržavati u blizini uređaja.

### U SLUČAJU ISPUŠTANJA PLINA ZABRANJENO JE:

- Paljenje žigica, paljenje cigareta, uključivanje i isključivanje električnih uređaja (zvono ili prekidač rasvjete) i uporaba ostalih električnih i mehaničkih uređaja koji uzrokuju stvaranje električne ili udarne iskre. U tom slučaju odmah zatvoriti ventil na plinskoj boci ili sigurnosni ventil plinske instalacije, provjetriti prostoriju, a nakon toga pozvati ovlaštenu osobu koja uklanja uzrok kvara.
- U slučaju bilo kave tehničke mane uvijek isključiti električno napajanje ploče (pridržavajući se višeg pravila) i prijaviti kvar.
- Ne priključivati na plinsku instalaciju antenske kablove, np. za radio.
- Ako se upali plin koji curi iz neispravne instalacije, odmah zatvoriti dotok plina pomoću sigurnosnog ventila.
- U slučaju paljenja plina koji curi iz neispravnog ventila plinske boce na bocu baciti mokru deku da bi se ohladila, te zavrnuti ventil na boci. Nakon hlađenja bocu iznijeti na otvoreni prostor. Zabranjena je ponovna uporaba oštećene plinske boce.
- Ako ploča nije u uporabi nekoliko dana, zatvoriti glavni ventil plinske instalacije, a kod uporabe plinske boce zatvoriti ga nakon svakog korištenja.
- Pozor! Ako je fiksirani kabel za napajanje oštećen, zbog opasnosti ga predati proizvođaču, specijaliziranom servisu ili kvalificiranoj osobi.
- Rad uređaja za kuhanje i pečenje uzrokuje nastajanje topline i vlage u prostoriji u kojoj je montiran. Provjeriti da li je kuhinjska prostorija dobro provjetrena; prirodni otvori za ventilaciju trebaju biti otvoreni, ili montirani uređaji za mehaničku ventilaciju (odvodni ventilator s mehaničkim odvodom).
- Dugotrajna intenzivna uporaba uređaja zahtjeva dodatno provjetranje, na primjer otvaranje prozora ili učinkovitiju ventilaciju, np. povećana učinkovitost mehaničke ventilacije, ako je primijenjena.

# KAKO ŠTEDJETI ENERGIJU

---



Osoba koja troši energiju na odgovoran način štiti ne samo kućni proračun, ali i svjesno brine za okoliš. Zato pomozimo, štedimo električnu energiju! To činimo na sljedeći način:

- Uporaba pravilnih posuda za kuhanje.
- Posude za kuhanje ne bi trebale biti manje od promjera plamena iz plamenika.
- Pamtititi o pokrivanju posuda poklopcem.
- Brinuti za čistoću plamenika, rešetki, ploča ispod plamenika.
- Zaprljanja ograničavaju predavanje topline – tvrdokorne nečistoće često je moguće ukloniti samo sredstvima koja ozbiljno narušavaju okoliš.
- Posebnu pozornost obratiti na čistoću otvora za plamen plamenika i otvora sapnica plamenika.
- Izbjegavati nepotrebno „zavirivanje u posude“.
- Ploču ne ugrađivati u neposrednoj blizini hladnjaka/zamrzivača.

Zbog tih uređaja potrošnja električne energije nepotrebno raste.

## UKLANJANJE PAKIRANJA

---



Uređaj je za vrijeme transporta zaštićen od oštećenja. Nakon vađenja uređaja iz pakiranja molimo Vas da elemente ambalaže uklonite na način koji ne ugrožava okoliš.

Svi materijali korišteni za pakiranje nisu štetni za okoliš, 100% materijala je prikladno za recikliranje, stoga su označeni odgovarajućim simbolom.

Pozor! Elemente pakiranja (polietilenske vrećice, komadići stiropora itd.) prilikom uklanjanja ambalaže držati daleko od djece.

## POVLAČENJE IZ UPORABE

---



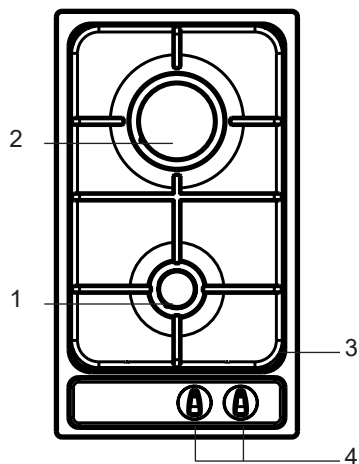
Ovaj uređaj je označen u skladu s europskom uredbom 2012/19/UE i poljskim zakonom o potrošenom električnom i elektroničkom otpadu. Ujedno je označen simbolom prekržiženog spremnika za otpatke.

Oznaka na proizvodu pokazuje da ovaj proizvod nakon njegovog životnog vijeka ne može biti tretiran kao obični kućanski otpad. Korisnik ima obvezu ovaj proizvod predati na odgovarajuće sabirno mjesto za recikliranje potrošene električne i elektroničke opreme. Ustanove za prikupljanje ovakvog otpada, uključujući lokalne sabirne točke, kupovna mjesta, općinske jedinice, stvaraju odgovarajući sustav koji omogućava zbrinjavanje ovakve opreme.

Pravilno odlaganje potrošene električne i elektroničke opreme sprečava potencijalne negativne posljedice za okoliš i ljudsko zdravlje, koje inače mogu biti uzrokovane neodgovarajućim odlaganjem i preradom ovog proizvoda.

## OPIS PROIZVODA

### ▶ Plinska ploča EKPG\* / PGA 2.1\*



- 1,2 – površinski plamenici
- 5 – birači plamenika s tipkom za iskru
- 3 – rešetke plamenika

## TEHNIČKI PODACI

- visina	52 mm
- dubina	520 mm
- širina	290 mm
- težina ploče	5,5 kg

Ploča je opremljena plamenicima:

- |                                           |          |
|-------------------------------------------|----------|
| 1 - veliki plamenik, toplotno opterećenje | - 2,8 kW |
| 2 - mali plamenik, toplotno opterećenje   | - 1,0 kW |

Kategorija uređaja                      HR II<sub>2H3B/P</sub>, AT II<sub>2H3B/P</sub>

Ploča posjeduje cijevni priključak    - G 1/2"

(\*) Oznake boja ploče: R-nehrđajuća, W-bijela, B-crna

## INSTALACIJA

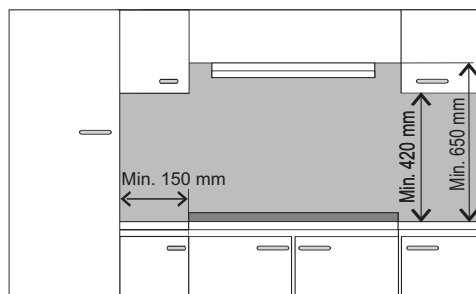
Niže instrukcije namijenjene su za kvalificiranog stručnjaka koji montira uređaj. Upute omogućavaju što profesionalnije obavljanje radnji vezanih uz instalaciju i održavanje uređaja.



- Prije instalacije provjeriti da li su parametri uređaja usklađeni s lokalnim uvjetima distribucije (vrsta plina i tlak).
- Uvjeti podešavanja ovog uređaja su navedeni na natpisnoj pločici.
- Uređaj nije priključen na cijevi za odvođenje proizvoda izgaranja. Trebao bi biti montiran i priključen u skladu s važećim propisima za instalaciju. Posebnu pozornost obratiti na zahtjeve koji se tiču ventilacije.

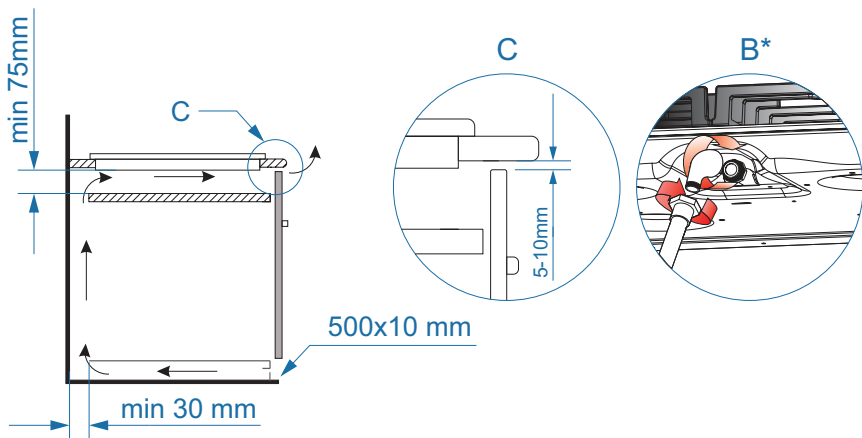
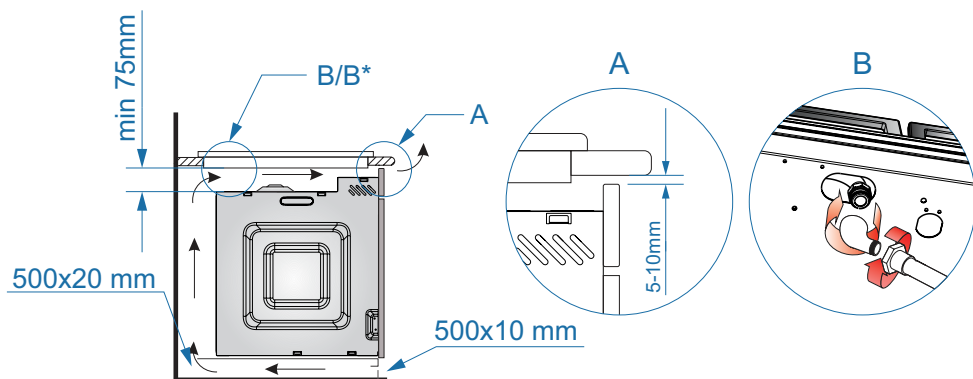
### Postavljanje ploče

- Kuhinjska prostorija trebala bi biti suha i prozračna u skladu s važećim tehničkim propisima.
- Prostorija treba biti opremljena sustavom za ventilaciju koji odvodi plinove nakon izgaranja. Instalacija bi se trebala sastojati od ventilacijske rešetke ili nape. Nape montirati prema instrukcijama iz njihovih uputa za uporabu.
- Prostorija bi trebala omogućiti dotok zraka koji je neophodan za odgovarajuće spaljivanje plina. Dotok zraka ne može biti manji od  $2\text{m}^3/\text{h}$  na  $1\text{ kW}$  snage plamenika. Zrak može biti dovođen neposredno izvana kroz kanal promjera min.  $100\text{cm}^2$ , ili posredno; iz okolnih prostorija koje su opremljene ventilacijskim kanalima za odvođenje zraka.



# INSTALACIJA

## Instalacija plinskih ploča

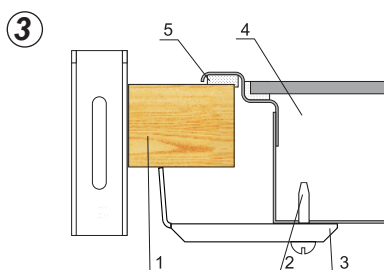


\*Ovisno od modela

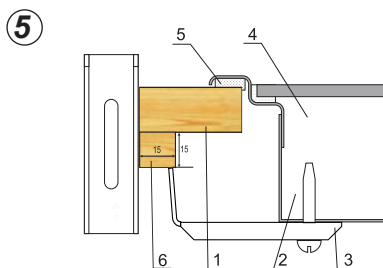
# INSTALACIJA

## Instaliranje ploče - pričvrсни element

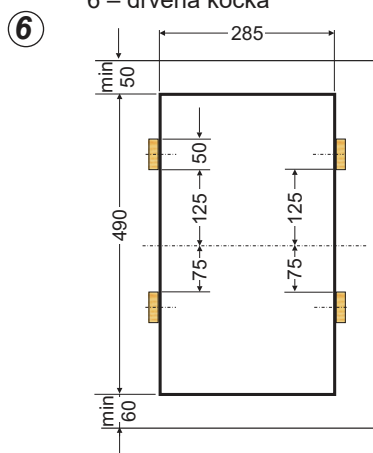
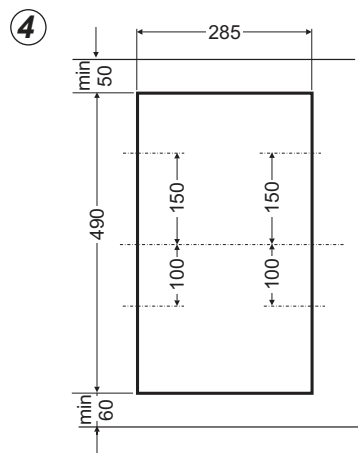
- Kod pulta debljine 38 mm za pričvršćivanje ploče iskoristiti 4 pričvrсна elementa "B". Način montaže je prikazan na crt. 3 i 4. Kod pulta debljine 28 mm osim pričvršnih elemenata "B" dodatno upotrijebiti 4 drvene kocke dimenzija 15x15x50 mm. Način montaže je prikazan na crt. 5 i 6.
- Provjeriti da li brtva dobro leži na ploči.
- Lagano zavrnuti pričvršne elemente ispod ploče.
- Očistiti pult, umetnuti ploču u otvor i pritisnuti na pult.
- Pričvršne elemente podesiti okomito u odnosu na rubove ploče i do kraja zavrnuti.



- 1 – pult kuhinjskog elementa  
2 – vijak  
3 – pričvrсни element  
4 - grijaća ploča  
5 – brtva ploče



- 1 – pult kuhinjskog elementa  
2 – vijak  
3 – pričvrсни element  
4 - grijaća ploča  
5 – brtva ploče  
6 – drvena kocka



Električni štednjak ima trajno fiksirani kabel sa zaštitnim kontaktom i može biti priključen isključivo na utičnicu 230V ~ 50 Hz sa zaštitnim kontaktom.

Električni krug koji napaja utičnicu trebao bi biti zaštićen osiguračem 16A.

# INSTALACIJA

## Upute za instalatera

### Instalater mora:

- Biti ovlašten za rad s plinom
- Upoznati se s informacijama na natpisnoj pločici ploče i na informacijskoj naljepnici o vrsti plina za koju je ploča prilagođena. Informacije usporediti s uvjetima distribucije plina na mjestu instalacije.
- **Provjeriti:**
  - učinkovitost provjetravanja tj. cirkulaciju zraka u prostoriji.
  - nepropusnost spojeva plinske instalacije,
  - učinkovitost djelovanja svih funkcionalnih elemenata,
- Za pravilno djelovanje uređaja za paljenje i zaštitu od istjecanja plina, regulirati položaj birača za plin pomoću isporučenih podloški,
  - provjeriti djelovanje uređaja za paljenje i zaštitu od istjecanja plina,
  - u slučaju nepravilnog djelovanja skinuti birač, regulirati umetanjem podloške (podloški) na vreteno ventila,
  - nakon regulacije sklop zaštititi za-teznom podloškom i staviti birač.
- Korisniku izdati potvrdu o priključku plinskog štednjaka te ga upoznati s uputama za uporabu.



### POZOR!

Ploču na bocu s ukapljenim plinom ili postojeću instalaciju priključuje isključivo ovlašteni instalater koji se pridržava svih sigurnosnih propisa.

Ploča posjeduje cijevnu priрубnicu promjera G 1/2" koja služi za priključivanje na plinsku instalaciju. U verziji na ukapljeni plin (propan-butan) na priрубnicu je navijen nastavak za crijevo  $\varnothing 8 \times 1$  mm.

Cijev koja dovodi plin ne može dodirivati metalne dijelove kućišta uređaja.



**OBRATITI POZORNOST: na nepropusnost spojeva.**

### Pozor!

Ako se tijekom eksploatacije pojavi potreba promjene reduktora, ploča mora proći tehnički pregled koji obuhvata plinske ventile i djelovanje zaštite od istjecanja plina.

**Nakon instalacije ploče provjeriti nepropusnost svih spojeva koristeći np. vodu sa sapunom. Za provjeravanje nepropusnosti zabranjena je uporaba vatre.**



**Molimo da se detaljno upoznate sa sadržajem uputa za uporabu te da se pridržavate napomena koje su u njoj navedene.**

### POZOR!

Rukovanje s plinom. Ploču priključiti na takvu plinsku instalaciju koja odgovara vrsti plina kojoj je tvornički prilagođena.

**Ploču priključuje isključivo instalater koji posjeduje odgovarajuća ovlaštenja.**

Informacija o vrsti plina za koji je prilagođena ploča nalazi se na natpisnoj pločici.

## INSTALACIJA

---

### **Prilagođavanje ploče na odgovarajuću vrstu plina.**

Ovu radnju obavlja isključivo instalater s odgovarajućim ovlaštenjima.

Ako se plin kojim je napajana ploča razlikuje od plina predviđenog u tvorničkoj verziji ploče tzn. G 20 20 mbar, promijeniti sapnicu plamenika i obaviti regulaciju plamena.

### **POZOR!**

Ploče koje isporučuje proizvođač posjeduju plamenike tvornički prilagođene za spaljivanje plina koji je naveden na natpisnoj pločici i u jamstvenom listu.

Natpisna pločica nalazi se na donjoj strani ploče i informira kojoj vrsti plina je prilagođena ploča.

Za prilagođavanje ploče za spaljivanje druge vrste plina:

- promijeniti sapnice (vidi tabelu),
- regulirati smanjenu propusnost ventila.

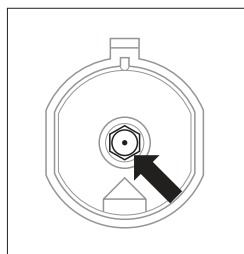
# INSTALACIJA

Plamenik tipu **SOMIPRESS**. (prema oznaci „SOMIPRESS.” na korpusu plamenika)

Vrsta plina	Sapnica plamenika /promjer			
	mali	srednji	veliki	wok
G20 2H 20 mbar G20 2H 25 mbar	0.72	0.98	1.17	0,55 + 2 x 0,75
G30 3B/P 37mbar	0.52	0.67	0.83	0,37+ 2 x 0,52



Nakon regulacije naljepiti novu naljepnicu s opisom vrste plina za koji je prilagođena ploča.



*Promjena sapnica plamenika – sapnicu odvrnuti pomoću specijalnog cjevastog ključa 7 i i na njeno mjesto staviti sapnicu za odgovarajuću vrstu plina (vidi tablicu).*

## Regulacija smanjenog protoka ventila.

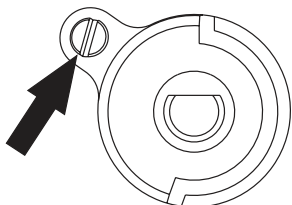
Površinski plamenici	Plamen	Preuređivanje ploče na zemni plin	Preuređivanje ploče na ukapljeni plin
Površinski plamenici	Puni plamen	Sapnicu plamenika promijeniti u skladu s tablicom sapnica	Sapnicu plamenika promijeniti u skladu s tablicom sapnica
	Mali plamen	Regulacijski vijak lagano odвити i podesiti veličinu plamena	Regulacijski vijak lagano zavrnuti, provjeriti veličinu i stabilnost plamena.

## INSTALACIJA

### Regulacija ventila

Ventile regulirati kad plamenik gori u režimu „malog plamena“.

Za ventile COPRECI skinuti birače i izvijačem podešavati veličinu malog plamena.



U cilju provjere plamena zagrijati plamenik na punoj vatri oko 10 min., a kasnije dovesti birač u položaj mali plamen. Plamen se ne bi trebao ugasiti niti preskočiti na sapnicu. Ako se to desi, ponoviti regulaciju ventila.



Za preuređivanje uređaja na plin koji se razlikuje od vrste plina navedene na natpisnoj tablici ploče te za kupovinu ploče na plin drugačiji od instaliranog u stanu, odgovaraju isključivo korisnik i instalater.

# UPORABA

## Uporaba površinskih plamenika

Pravilna uporaba, izbor odgovarajućih radnih parametara uređaja te posuđa, omogućavaju značajnu štednju energije.

Ušteda energije iznosi:

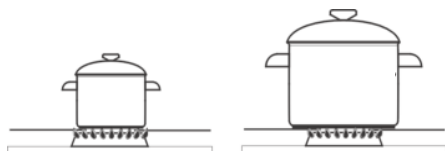
- do 60%, kod pravilnog odabira posude,
- do 60%, kod pravilne uporabe koja se temelji na odgovarajućem odabiru plamena tijekom kuhanja.

Uštede su uvjetovane stalnim održavanjem čistoće plamenika (posebno otvora za plamen i sapnica).

## Odabir posude

Paziti da promjer dna posude uvijek bude nešto veći od promjera plamena plamenika, te da je posuda prekrivena poklopcem. Preporučeno je da promjer posude bude oko 2,5 - 3 puta veći od promjera plamenika, dakle za plamenik:

- mali, posuda promjera od 100 do 140 mm,
- srednji, posuda promjera od 140 do 220 mm,
- veliki, posuda promjera o od 200 do 240 mm
- WOK, posuda promjera od 220 do 260 mm
- visina posude ne bi trebala biti veća od njezinog promjera.



LOŠE

DOBRO

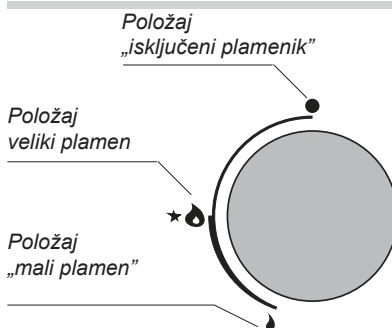
## Poklopac posude:

Poklopac posude zadržava toplinu i na taj način skraćuje vrijeme grijanja.



**Na grijaćoj ploči ne koristiti kuhinjske posude koje izlaze izvan njezinog ruba.**

## Birač za upravljanje radom plamenika

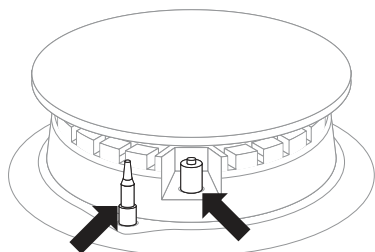


## UPORABA

### Uporaba ploče z tipkom za paljenje (oznaka „Zp”)

- utisnuti birač izabranog plamenika dok se ne osjeti otpor i zavrnuti u lijevo u položaj „veliki plamen“ 🔥
- pridržati dok se plin ne upali
- nakon paljenja plamenika oslabiti pritisak na birač podesiti željenu veličinu plamena.

### Uporaba ploče opremljene zaštitom od istjecanja plina (oznaka „Zt”)



Tipka za paljenje plina iskrom

Zaštita od istjecanja plina



U slučaju neuspjeha ponoviti radnju.

Zaštita od istjecanja plina zaustavlja dotok plina u slučaju nestanka plamena u vremenu do oko 60 sek.

Dotok plina u površinske plamenike otvaraju i podešavaju ventili sa zaštitom od istjecanja plina.

U modelima ploča koje imaju zaštitu od istjecanja plina tijekom paljenja plina oko 10 sek. pridržati do kraja utisnuti birač u položaju „veliki plamen“ 🔥, zaštita se aktivira.

# UPORABA

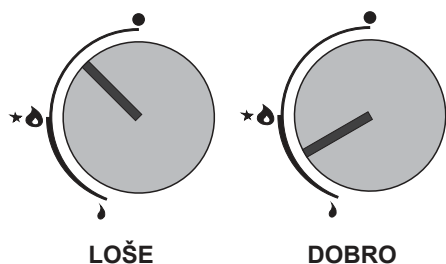
---

## Odabir plamena



---

Pravilno podešeni plamenici daju plamen svijetloplave boje u obliku izrazitog konusa. Odabir veličine plamena ovisi od položaja birača plamenika.

- veliki plamen
- mali plamen (zvani „štedljivi“)
- isključeni plamenik (zatvoreni protok plina)



Na primjeru uporabe plamenika pokazan je pravilni odabir plamena.

Pravilni način kuhanja temelji se na postavljanju birača plamenika u položaju „veliki plamen“  - za kuhanje jela i prebacivanju u položaj „mali plamen“  (štedljivi) za održavanje procesa kuhanja. Ovisno o potrebama moguća je dinamična regulacija veličine plamena.

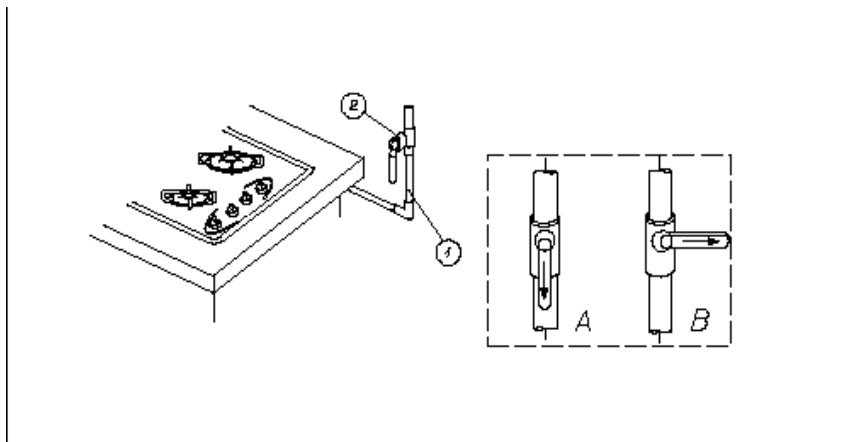


**Zabranjena je regulacija plamena u rasponu između položaja isključeni plamenik  i položaja veliki plamen .**

# UPORABA

## Postupak u slučaju opasnosti od istjecanja nesagorenog plina

- 1 Plinska instalacija
  - 2 Ventil za zatvaranje plinske instalacije
- A ventil „uključen”  
B ventil „isključen”



## U svakoj izvanrednoj situaciji

- isključiti plamenike
- zatvoriti sigurnosni ventil plinske instalacije
- provjetriti kuhinjsku prostoriju
- obratiti se servisnoj točki ili plinskom instalateru s odgovarajućim kvalifikacijama
- isključiti plinsku ploču do otklanjanja kvara.



Neke jednostavne uporabne mane može ukloniti sam korisnik, ako se pridržava uputa za uporabu.

**POVRŠINSKI PLAMENIK** ne pali se, osjeti se plin koji se oslobađa.

- Zatvoriti ventile plamenika
- Zatvoriti sigurnosni ventil instalacije
- Provjetriti prostoriju
- Izvaditi plamenik
- Očistiti i propuhati otvore za plamen
- Staviti plamenik
- Ponovo pokušati zapaliti plamenik

**NE PALI SE? PRIJAVITI SERVISU!**

# ČIŠĆENJE I ODRŽAVANJE

Briga korisnika za svakodnevnu čistoću i odgovarajuće održavanje imaju značajan utjecaj na produžavanje razdoblja pouzdanog rada.

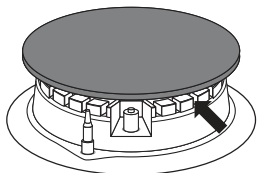


**Prije početka čišćenja ili drugih radova na održavanju uvijek isključiti uređaj iz mreže pomoću glavnog prekidača ili vađenjem utikača kabela za napajanje iz utičnice. Čišćenje počinjemo nakon hlađenja ploče. Ne koristiti oštar pribor za ribanje.**

**Ploču ne čistiti opremom za parno čišćenje.**

## Površinski plamenici, rešetke ploče

- U slučaju zaprljanja plamenika i rešetki skinuti ih s ploče i oprati u toploj vodi s dodatkom sredstava za uklanjanje masnoće i nečistoća. Nakon toga brisati dok se ne osuše. Nakon skidanja rešetke temeljito oprati ploču ispod plamenika i obrisati suhom i mekom krpicom. Posebno se brinuti za održavanje čistoće kod otvora za plamen ispod poklopca plamenika vidi crt. niže. Pročistiti otvore sapnica plamenika, a za odčepljivanje koristiti tanku bakrenu žicu. Ne koristiti čeličnu žicu, ne razvrtati otvore.



**Elementi plamenika uvijek moraju biti suhi. Čestice vode mogu ograničiti istjecanje plina i prouzrokovati loše paljenje plamenika.**

Nakon čišćenja provjeriti da li su elementi plamenika pravilno montirani.

PRAVILNO



NEPRAVILNO



- Za pranje emajliranih površina koristiti deterdžent s blagim djelovanjem. Ne koristiti sredstva za čišćenje sa snažnim abrazivnim učinkom kao np. prašci za ribanje sa abrazivom, paste za ribanje, kamenje za ribanje, žice, žičane spužve itd.
- Nehrđajuća ploča zahtijeva temeljito uvodno pranje prije početka eksploatacije. Posebno paziti na uklanjanje ostataka ljepila iz folije koju skidamo s pločica prilikom montaže ili ljepljive trake koja je stavljana tijekom pakiranja ploče.
- Ploču redovito čistiti nakon svake uporabe. Ne dopustiti da se radna ploča jako zaprlja, posebno da zagori od kipuće tekućine.

## Periodični pregledi

Osim redovitog održavanja čistoće ploče:

- povremeno kontrolirati djelovanje elemenata za upravljanje i radnih sklopova ploče. Nakon isteka jamstva, najmanje jednom svake dvije godine naručiti u servisnoj točki tehnički pregled ploče,
- ukloniti potvrđene eksploatacijske mane,
- obaviti povremenu konzervaciju radnih elemenata ploče,

## POSTUPAK U HITNIM SLUČAJEVIMA

U svakoj hitnoj situaciji:

- isključiti radne elemente ploče
- isključiti električno napajanje
- prijaviti za popravak
- neke sitne kvarove korisnik može samostalno ukloniti pomoću napomena koje su navedene u nižoj tablici. Prije nego što se obratite centru za korisnike ili servisu provjerite sljedeće točke u tablici.

PROBLEM	UZROK	POSTUPAK
1. Uređaj ne radi	- prekid napajanja strujom	-provjeriti osigurač u kućnoj instalaciji, pregoreni promijeniti
2. Plamenik se ne pali	- zaprljani otvori za plamen	- zatvoriti otvor za blokadu plina, zatvoriti birače plamenika, provjetriti prostoriju, izvaditi plamenik, očistiti i propuhati otvore za plamen
3. Uređaj za paljenje plina ne radi	- prekid napajanja strujom	- provjeriti osigurač u kućnoj instalaciji, pregoreni promijeniti
	- prekid dotoka plina	- otvoriti ventil za dotok plina
	- zaprljani (masni) uređaj za paljenje plina	- očistiti uređaj za paljenje plina
	- birač nije dovoljno dugo pritisnut	- pridržati pritisnuti birač dok se oko plamenika ne pojavi puni plamen
4. Plamen se gasi prilikom paljenja plamenika.	- birač je prerano pušten	- pridržati pritisnuti birač duže u položaju „veliki plamen”

## SPOŠTOVANI KUPEC,

---

*Plošča je pojem izjemne enostavnosti uporabe in visoke učinkovitost. Ko enkrat preberete navodila, delo s ploščo ne bo problem.*

*Vsaka plošča, ki zapusti proizvodni obrat, je pred pakiranjem na kontrolnih mestih temeljito preverjena z vidika varnosti in funkcionalnosti.*

*Prosimo, da pred začetkom uporabe naprave pozorno preberite navodila za uporabo. Zagotavljanje usklajenosti z vsebino v navodilih vas bo ščitilo pred neustrezno uporabo.*

*Navodilo je treba shraniti in hraniti tako, da ga boste imeli vedno pri roki.  
**Skrbno upoštevajte navodila za uporabo, da preprečite kakršnokoli nezgodo.***

### **Pozor!**

*Napravo začnite uporabljati šele, ko preberete ta navodila in jih popolnoma razumete.*

*Napravo se sme uporabljati le za namene, za katere je bila konstruirana. Kakršne koli druge vrste uporabe (npr. ogrevanje prostorov) veljajo za neustrezne in nevarne.*

*Proizvajalec si pridržuje pravico uvedbe sprememb, ki nimajo vpliva na delovanje naprave.*



**Priklop plošče na bombo s plinom PROPAN - BUTAN ali na obstoječo napeljavo lahko opravi izključno ustrezno pooblaščen inštalater ob upoštevanju vseh varnostnih predpisov.**

### **Izjava proizvajalca**

Proizvajalec s tem izjavlja, da ta izdelek izpolnjuje temeljne zahteve spodaj navedenih evropskih direktiv:

- nizkonapetostne direktive **2014/35/EC**,
- direktive o elektromagnetni združljivosti **2014/30/EC**,
- direktive **2009/142/EC**
- direktive o okoljsko primerni zasnovi **2009/125/EC**,

in zato je bil izdelek označen **CE** ter je zanj izstavljena **izjava o skladnosti**, ki se jo predloži organom za nadzor trga.

# KAZALO

---

Temeljne informacije.....	23
Navodila nanašajoča se na varnost .....	25
Opis izdelka.....	30
Tehnični podatki.....	30
Instalacija (navodilo za inštalaterja).....	31
Uporaba.....	38
Čiščenje in vzdrževanje.....	42
Ravnanje v primeru okvare.....	43

**Opozorilo.** Naprava in dostopni deli le-te postanejo tekom uporabe vroči. Posebna pozornost mora biti namenjena možnosti dotika grelnih elementov. Otroci, mlajši od 8 let, se morajo nahajati daleč stran od štedilnika, če niso pod stalnim nadzorom.

To napravo lahko uporabljajo otroci, stari 8 let in več, ter osebe z zmanjšanimi telesnimi, čutnimi ali duševnimi sposobnostmi in osebe s pomanjkanjem izkušenj in znanj, če se ta uporaba odvija pod nadzorom odgovorne osebe ali skladno z navodilom za uporabo naprave, če za to poskrbi oseba, odgovorna za varnost teh oseb. Bodite posebej pozorni na otroke, da se ne bodo igrali z napravo. Čiščenja in vzdrževalnih opravil ne smejo opravljati otroci, če niso pod nadzorom.

**Opozorilo.** Segrevanje masti in olja na kuhinjski plošči brez nadzora je lahko nevarno in lahko povzroči požar.

NIKOLI ne skušajte gasiti ognja z vodo; izklopite napravo in nato prekrijte plamen npr. s pokrovko ali negorljivo odejo.

**Opozorilo.** Nevarnost požara: ne postavljajte stvari na kahalno površino.

## NAVODILA ZA ZAGOTAVLJANJE VARNOSTI UPORABE

---

Naprave ne sme upravljati z uporabo zunanje ure ali neodvisnega sistema daljinskega upravljanja.

Za čiščenje plošče se ne sme uporabljati opreme za čiščenje s paro.

**Opozorilo.** Proces kuhanja mora biti nadzorovan. Krajši proces kuhanja mora biti ves čas nadzorovan.

**Opozorilo.** Uporabljajte le prekrivne elemente, ki sprojekti-rani s strani proizvajalca naprave oziroma takšnih, za katere proizvajalec v navodilih za uporabo potrdi, da so primerni. Uporaba neprimernih prekrivnih elementov lahko povzroči nesrečo.

- Ta naprava mora biti instalirana skladno z veljavnimi predpisi in se jo sme uporabljati le v dobro zračenih prostorih. Pred instaliranjem in začetkom uporabe se je treba seznaniti z navodili za uporabo.
- Bodite posebej pozorni na otroke, da se ne bodo igrali z napravo.
- Opekline pri otroku lahko še zlasti povzročijo površinski gorilniki, rešetke, na štedilniku postavljene posode z vročo tekočino.
- Treba je paziti, da se električni priključni vod mehanizirane opreme, ne bo dotikal vročih delov plošče.
- Vtič napajalnega voda mora biti po vgradnji plošče dostopen.
- Ne sme se nameščati plošče v bližini hladilnih naprav.
- Tekom cvrtja na grelni plošči ne puščajte štedilnika brez nadzora. Olja in maščobe se lahko zaradi pregretja vnamejo.
- Pazite na to, kdaj tekočina zavre, da ne zalije gorilnika.
- Če se plošča poškoduje, se ga sme znova uporabljati šele potem, ko napako odpravi kvalificirani strokovnjak.
- Ne odpirajte čepne pipe na plinskem priključku ali ventila na jeklenki, dokler se ne prepričate, da so vse čepne pipe zaprte.
- Ne dovolite, da bi prihajalo do zalitja gorilnikov in onesnažitve le-teh. Nečistoče očistiti in osušiti takoj po ohladitvi.
- Ne dovoljeno postavljati posod neposredno na gorilnike.
- Na rešetko nad enim gorilnikom ne postavljajte posod s težo večjo od 5 kg, skupna teža posod postavljenih na dveh rešetkah ne sme presegati 25 kg. Ni dovoljeno postavljati ene posode na dva gorilnika hkrati.
- Ne udarjati ob zasučne gume in gorilnike.

## VARNOSTNA NAVODILA

---

- Prepovedano je izvajati predelave in popravila štedilnika osebam, ki niso ustrezno poklicno usposobljene.
- Prepovedano je odpreti plinsko pipo dokler nimate v rokah prižgano vžigalico ali pripomoček za prižig plina.
- Prepovedano je ugašati plamen s pihanjem.
- Prepovedano je samovoljno prilagojevanje štedilnika na drugo vrsto plina, prestavljanje štedilnika na drugo mesto ter uvajanje sprememb v električno napeljavo. Take spremembe sme izvajati le pooblaščen inštalater.
- Ne dopuščajte dostopanja k štedilniku otrok ter oseb, neseznanjenih z navodilom za uporabo.
- **V PRIMERU SUMA, DA UHAJA PLIN, SE NE SME:**
  - prižgati vžigalic, kaditi cigaret, vklapljati ali izklapljati električne sprejemnike (zvonca ali stikala osvetlitve) ter uporabljati druge električne ali mehanske naprave, ki povzročajo nastajanje električnih ali udarnih isker. V takem primeru je treba takoj zapreti ventil na jeklenki s plinom ali zaporni ventil na plinski dovodni cevi ter prezračiti prostor, nato pa poklicati osebo, pooblaščen za odpravo vzroka nastalega stanja.
  - V vsaki situaciji, ki jo povzroči tehnična napaka, je treba brezpogojno odklopiti električno napajanje plošča (ob upoštevanju zgornjega načela) ter prijaviti potrebo odprave napake.
  - Na plinsko napeljavo se ne sme priklapljati nobenih antenskih vodov, npr. radijskih sprejemnikov.
  - V primeru vžiga plina, uhajajočega iz netesne napeljave, je treba takoj prekiniti dovod plina z zaprtjem zapornega ventila.
  - V primeru vžiga plina, uhajajočega iz netesnega ventila plinske jeklenke, je treba: na jeklenko vreči mokro odejo, da se jeklenka ohladi, ter zapreti ventil na jeklenki. Po ohladitvi je treba jeklenko odnesti na odprt prostor. Prepovedano je ponovno uporabljati poškodovano jeklenko.
  - V primeru nekajdnevne prekinitve uporabe štedilnika je treba zapreti glavni ventil na plinski napeljavi, v primeru uporabe plinske jeklenke pa je treba ventil le-te zapreti po vsakokratni uporabi.
  - Pozor! Če je neodklopljivi napajalni kabel poškodovan, ga sme, v izogib nevarnosti, zamenjati le proizvajalec ali ustrezni specializirani servis ali ustrezno usposobljena oseba.
  - Uporaba naprave za kuhanje in peko povzroča oddajanje toplote in vlage v prostoru, v katerem je naprava nameščena. Prepričajte se, da je kuhinjski prostor dobro zračen; treba je imeti odprte naravne ventilacijske odprtine ali vgraditi sredstva mehanske ventilacije (napa z mehansko ventilacijo).
  - Dolgotrajna intenzivna uporaba naprave lahko zahteva dodatno zračenje, na primer odprte okna ali povečanje učinkovitosti ventilacije, npr. povečanje učinkovitosti mehanske ventilacije, če je vgrajena.

## KAKO VARČEVATI Z ENERGIJO

---



Kdor uporablja energijo na odgovoren način, ne samo pozitivno prispeva k stanju proračuna gospodinjstva, pač pa tudi ravna neposredno v korist naravnega okolja. Zato pomagajmo, varčujmo z električno energijo! A to dosega-  
mo na naslednji način:

- **Uporaba pravih posod za kuhanje.**
- Posoda za kuhanje nikoli ne sme biti manjša od krone plamena iz gorilnika.
- Treba je pokrivati posode s pokrovkami.
- **Skrb za čistočo gorilnikov, rešetke in plošče pod gorilnikom.**
- Onesnaženost ovira prenos toplote - močno ožgano nečistočo je pogosto možno odstraniti edino s sredstvi, ki so zelo obremenjujoča za okolje.
- Posebno pozornost je treba namenjati prehodnosti plamenskih odprtih na podpokrovnih obročih ter odprtina šob gorilnikov.
- **Ogibanje nepotrebemu „kukanju pod pokrovko“.**
- **Nepostavitev plošče v neposredno bližino hladilnika/zamrzovalnika.** Poraba energije se zaradi tega po nepotrebem poveča.

## ROZPAKIRANJE

---



Naprava za čas celotnega transporta zaščitena z embalažo. Po razpakiranju naprave Vas prosimo, da elemente embalaže odstranite na okolju prijazen način.

Vsi materiali, uporabljeni za embalažo, so okolju prijazni, v celoti jih je možno reciklirati, kar je označeno z ustreznim simbolom.

Pozor! Embalažna materiale (polietilenske vrečke, kose polistirena, itd.), je treba pri razpakiranju hraniti izven dosega otrok.

## UMIK IZ UPORABE

---



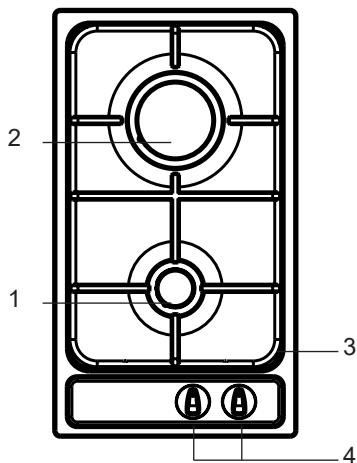
Ta naprava je označena skladno z evropsko direktivo 2012/19/UE in poljskim zakonom o odpadni električni in elektronski opremi s prečrtanim zabojujnikom za odpadke.

Taka oznaka obvešča, da se zadevne opreme po odrabi ne sme odlagati skupaj z drugimi gospodinjstvi odpadki. Uporabnik jo je dolžan oddati subjektu, specializiranemu za zbiranje odpadne električne in elektronske opreme. Ti zbiralci odpadkov, v tem lokalna zbirna mesta, trgovine in občinske enote, tvorijo ustrezn sistem, ki omogoča sprejem te odrabljene opreme.

Ustrezno ravnanje z odpadno električno in elektronsko opremo pomaga preprečiti zdravju ljudi in stanju naravnega okolja škodljive posledice, izhajajoče iz prisotnosti v njej nevarnih sestavin in iz neustreznega skladiščenja in predelave take opreme.

## OPIS IZDELKA

### Plinska plošča EKPG\* / PGA2.1\*



- 1,2 – površinski gorilniki
- 3 – rešetke za pod posode
- 4 – zasučni gumbi gorilnikov z akti vatorjem iskrnika

## TEHNIČNI PODATKI

- višina 52 mm
- globina 520 mm
- širina 290 mm
- teža štedilnika 5,5 kg

Plošča je opremljena z gorilniki:

- 1 - veliki gorilnik, toplotna obremenitev - 2,8 kW
- 2 - mali gorilnik, toplotna obremenitev - 1,0 kW

Kategorija naprave HR II<sub>2H3B/P</sub>, AT II<sub>2H3B/P</sub>

Plošča je opremljena s cevnim priključkom - G 1/2"

(\*) Oznaka koloristike plošče: R-nerjaveča, W-bela, B-črna

## INSTALACIJA

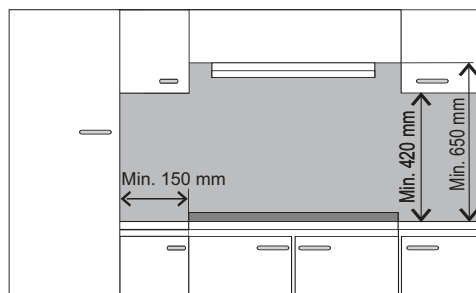
Spodnja navodila so namenjena za kvalificiranega specialista, ki bo instaliral napravo. Namen teh navodil je, da se omogoči kar se da visoko strokovno izvedbo opravil, povezanih z instalacijo in vzdrževanjem naprave.



- Pred instaliranjem naprave se prepričajte, da so krajevni pogoji distribucije (vrsta in tlak plina) in nastavitve naprave ustrezni.
- Pogoji nastavitve te naprave so navedeni na nazivni ploščici.
- Ta naprava ni priklopljena na vode, odvajajoče izgorine. Treba jo je namestiti in priklopiti skladno z veljavnimi instalacijskimi predpisi. Še zlasti je treba vzeti v obzir zahteve glede prezračevanja.

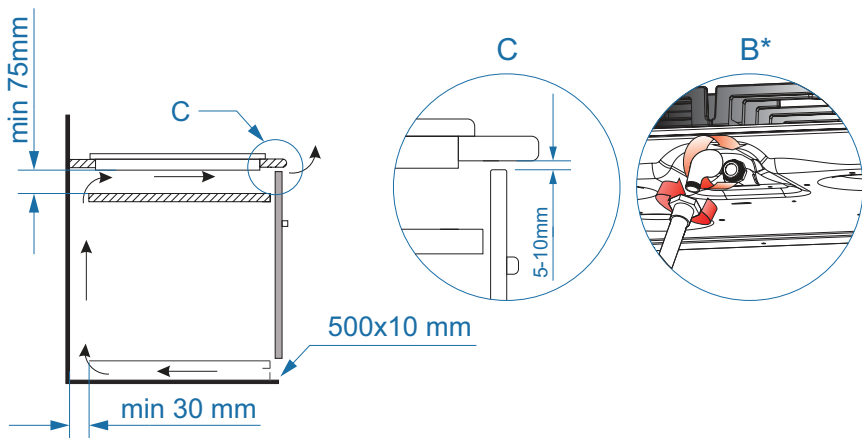
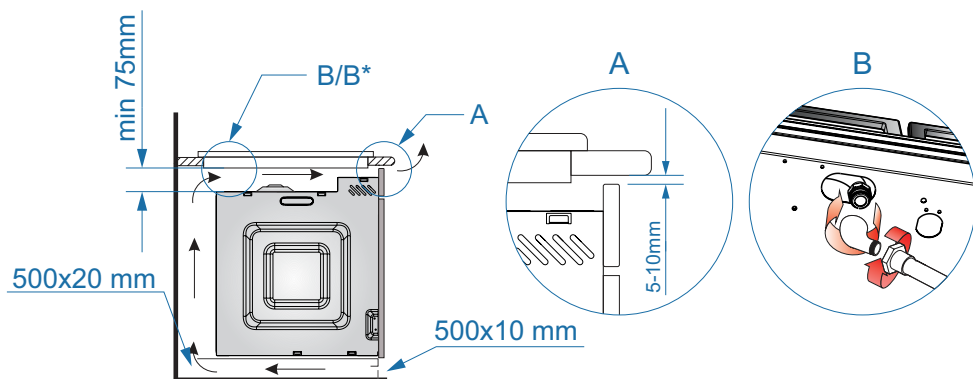
### ▶ Namestitev plošče

- Prostor, v katerega nameravamo postaviti štedilnik, mora biti suh in zračen in mora imeti pravilno delujočo ventilacijo, skladno z obvezujočimi tehničnimi predpisi.
- Prostor mora biti opremljen z ventilacijskim sistemom, ki odvaja navzven izgorine, nastajajoče med zgorevanjem plina. Ta sistem mora imeti ventilacijsko rešetko ali napo. Napo je treba montirati skladno z navodili v k njej priloženih navodilih za montažo.
- Prostor mora tudi omogočati dotok zraka, ki je potreben za pravilno izgorevanje plina. Dovajanje zraka ne sme biti manjše od  $2\text{m}^3/\text{h}$  na  $1\text{ kW}$  moči gorilnikov. Zrak se lahko dovaja z direktnim tokom prek kanala prečnega prereza min.  $100\text{cm}^2$ , ali posredno iz sosednjih prostorov, ki so opremljeni s prezračevalnimi kanali, speljanimi navzven.



# INSTALACIJA

## Instaliranje plinskih plošč

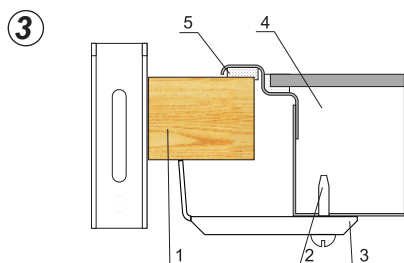


\*Ovisno od modela

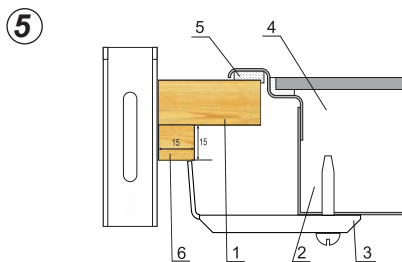
# INSTALACIJA

## Vgradnja plošče - držaj

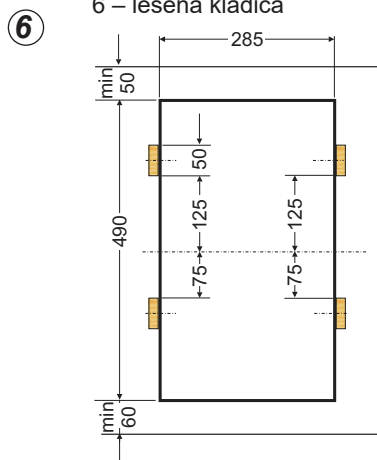
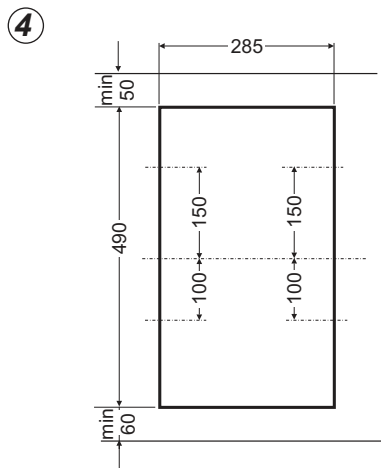
- V primeru pulta debeline 38 mm je treba za montažo plošče uporabiti 4 nosilce "B". Način montaže je prikazan na sl. 3 in 4. V primeru pulta debeline 28 mm je treba poleg nosilcev "B" dodatno uporabiti 4 lesene kladice dimenzij 15x15x50 mm. Način montaže je prikazan na sl. 5 in 6.
- Preveriti, ali tesnila natančno nalegajo na ploščo.
- Rahlo priviti držaje s spodnje strani plošče.
- Očistite pult, vstavite ploščo v odprtino in jo pritisnite k pultu.
- Namestiti držaje pravokotno glede na robove plošče in priviti.



- 1 – pohištveni pult
- 2 – vijak
- 3 – montažni nosilec
- 4 – grelna plošča
- 5 – tesnilo plošče



- 1 – pohištveni pult
- 2 – vijak
- 3 – montažni nosilec
- 4 – grelna plošča
- 5 – tesnilo plošče
- 6 – lesena kladica



Električni številnik ima za stalno povezan napajalni kabel z varnostnim stikalom in je lahko priklopljen le na gnezdo 230V~50 Hz z varnostnim zatičem.

Električni tokokrog, ki napaja vtičnico, mora biti zaščiten z varovalko 16A.

## Navodila za inštalaterja

### Inštalater mora:

- **Imeti** plinska dovoljenja
- **Seznanimi se** z informacijami, nahajajočimi se na nazivni ploščici štedilnika in na informacijski nalepki, o vrsti plina, na katero je aparat prilagojen. Te informacije primerjati s pogoji dobave plina do mesta instalacije štedilnika.
- **Preveriti**
  - učinkovitost prezračevanja, tj. izmenjave zraka v prostorih,
  - tesnost povezav plinske armature,
  - učinkovitost delovanja vseh funkcionalnih elementov,
- **Za pravilno delovanje vžigalnikov in za zaščito pred uhajanjem je treba**, ustrezno nastaviti plinske zasučne gumbce z uporabo priloženih podložk,
  - preveriti delovanje vžigalnikov in zaščite pred uhajanjem,
  - v primeru nepravilnega delovanja je treba sneti zasučni gumb, izvesti ponastavitev z vstavitvijo podložke (podložk) na steblič ventila,
  - po opravljeni ponastavitvi je treba sistem zavarovati z zatisno podložko in namestiti zasučni gumb.
- **Izdati uporabniku potrdilo** o priklopu plinske plošče in ga seznaniti s pravili uporabe.



### POZOR!

**Priklop plošče na bombo s tekočim plinom ali na obstoječo napeljavo sme opraviti izključno pooblaščen inštalater skladno z vsemi varnostnimi predpisi.**

Plošča je opremljena z navojnim cevnim priključkom premera G 1/2", namenjenim za priklop na plinsko napeljavo. Pri različici na tekoči plin (propan-butan) se na priključek privije končnica za gibko cev  $\varnothing 8 \times 1$  mm. Vod, po katerem se dovaja plin, se ne sme dotikati kovinskih elementov varovalnega okrova.



**BITI POZOREN: na stanje tesnosti povezav.**

### Pozor!

Če se tekom uporabe naprave pojavi nujnost menjave reduktorja, mora imeti štedilnik opravljen tehnični pregled, ki zajama tudi plinske ventile in delovanje varovala pred uhajanjem plina.

**Po zaključki instalacije plošče je treba preveriti tesnost vseh povezav in priključkov, npr. z uporabo milnice.**

**Za preverjanje tesnosti se ne sme uporabljati ognja.**



**Prosimo, da se natančno seznanite z vsebino navodila za uporabo in da ravnate skladno z v njem vsebovanimi navodili.**

### POZOR!

Oprava imamo s plinom. Plošča se mora priklopiti na plinsko napeljavo za tako vrsto plina, za katero je bil tovarniško prilagojen.

**Ploščo sme priklopiti izključno inštalater z ustreznimi pooblastili.** Informacija o vrsti plina, na katerega je tovarniško prilagojen štedilnik, se nahaja na nazivni ploščici.

### ▶ Prilagoditev plošče za določeno vrsto plina

Ta opravilo sme izvesti le ustrezno pooblaščen inštalater.

Če se plin, s katerim naj bi se napajal štedilnik, razlikuje od plina, za katerega je prilagojen štedilnik v tovarniški različici, tj. G 20 20 mbar, je treba zamenjati šobe gorilnika in ponastaviti plamen.

#### **POZOR!**

Plošče, ki jih je dostavil proizvajalec, so opremljene z gorilniki, tovarniško prilagojenimi na plin, ki je naveden na nazivni ploščici in v garancijskem listu.

Nazivna ploščica se nahaja na spodnji strani spodnjega okrova in informira o tem, za kakšno vrsto plina je namenjen štedilnik.

Za prilagoditev plošče na koriščenje druge vrste plina, je treba izvesti:

- menjavo šob (glej tabelo),
- nastavitev zmanjšanega pretoka prek ventila.

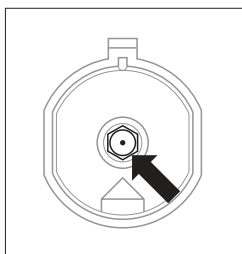
# INSTALACIJA

Gorilnik tipa **SOMIPRESS**. (po označbi „SOMIPRESS.“ na telesu gorilnika)

Vrsta plina	Šoba gorilnika /premer			
	mali	srednji	veliki	vok
G20 2H 20 mbar G20 2H 25 mbar	0.72	0.98	1.17	0,55 + 2 x 0,75
G30 3B/P 30 mbar	0.52	0.67	0.83	0,37+ 2 x 0,55



Po opravljeni prilagoditvi je treba nanesti nalepko z opisom vrste plina, za katerega je prilagojena plošča.



*Menjava šobe gorilnika - odviti šobo s pomočjo posebnega obročnega ključa 7 in jo zamenjati z novo, ustrezajočo vrsti plina (glej tabelo zgoraj).*

## Nastavitev zmanjšanega pretoka prek ventilov.

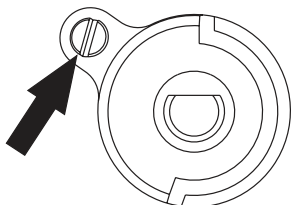
Gorilniki	Plamen	Sprememba prilagojenosti plošče z utekočinjenega plina na zemeljski plin	Sprememba prilagojenosti plošče z zemeljskega plina na utekočinjeni plin
Površinski gorilniki	Polni plamen	Šobo gorilnika zamenjati z ustrežno iz tabele šob	Šobo gorilnika zamenjati z ustrežno iz tabele šob
	Varčni plamen	Rahlo odvijte regulacijski vijak in prilagodite velikost plamena	Regulacijski vijak rahlo uviti, preveriti velikost in stabilnost plamena.

## INSTALACIJA

### Nastavitev ventilov

Nastavitev ventilov je treba opraviti pri prižganem gorilniku v položaju „varčni plamen“.

Pri ventilih COPRECI je treba sneti zasučne gumbce in z izvijačem nastaviti velikost varčnega plamena.



Za preveritev plamena je treba prižgati gorilnik in ga pustiti goreti približno 10 minut s polnim plamenom, nato zasukati gumb ventila na varčni plamen. Plamen ne sme niti ugasniti, niti preskočiti na šobo. Če pa do tega pride, je treba ponovno nastaviti ventile.



Za prestavitev naprave v cilju prilagoditve le-te na plin, ki se razlikuje od plina, navedenega s strani proizvajalca na nazivni ploščici štedilnika, ali za odločitev za nakup štedilnika na vrsto plina, ki se razlikuje od plina na razpolago v stanovanju, je odgovoren sam uporabnik, ki v zvezi s tem angažira inštalaterja.

# UPORABA

## Uporaba površinskih gorilnikov

Vešča uporaba, izbor ustreznih uporabnih parametrov in posod omogočajo realizacijo znatnih prihrankov energije.

Prihranki energije znašajo:

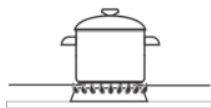
- do 60%, z ustreznim izborom posode,
- do 60%, z ustrezno uporabo naprave v smislu ustreznega reguliranja plamena tekom kuhe.

Ti prihranki so pogojeni z vzdrževanjem gorilnikov (zlasti plamenskih odprtin in šob) v stalno čistem stanju.

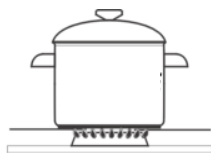
## Izbor posode

Treba je paziti na to, da bo premer dna posode vedno večji od krone plamena gorilnika, sama posoda pa bo pokrita s pokrovko. Priporočljivo je, da bi bil premer posode približno 2,5- do 3-krat večji od premera gorilnika, t.j. za:

- malega, posoda premera od 100 do 140 mm,
- rednji gorilnik - posoda s premerom 140-220 mm,
- velikega, posoda s premerom od 200 do 240 mm
- t.i. VOK, posoda premera od 220 do 260 mm
- Višina lonca ne bi smela presežati premera le-tega



SLABO



DOBRO

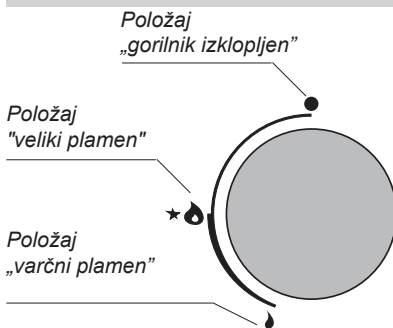
## Pokrov posode:

Pokrov na loncu preprečuje uhajanje toplote, s čemer skrajšuje čas gretja.



**Na kuhalni plošči, ne uporabljajte posodo, da razširi čez robove.**

## Zasučni gumbi za upravljanje z gorilniki



## UPORABA

### Uporaba plošče, opremljene z vžigalnikom v zasučnem gumbu (oznaka „Zp”)

- rahlo do konca vtisniti zasučni gumb ventila izbranega gorilnika in ga zasukati v levo v položaj "veliki plamen" 🔥
- držite gumb pritisnjen do vžiga plina
- po vžigu plamena gorilnika sprostite pritisek na gumb in nastavite želeno velikost plamena.

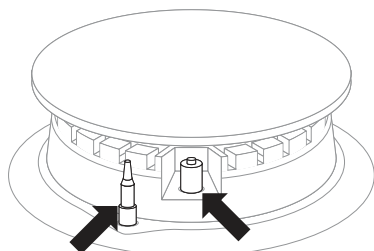
### Uporaba plošče, opremljene s protiiztočnim varovalom (oznaka „Zt”)



V primeru, da poskus ne uspe, ponoviti zgornje opravilo.

Varovalo proti iztekanju povzroči prekinitev dovajanja plina v primeru ugasnitve plamena v do okoli 60 sekundah.

Pritok plina v površinske gorilnike se odpira in regulira s pipami s protiiztočnim varovalom (različica Zt).



Iskri vžigalnik

Varovalo, ki ščiti pred uhajanjem plina

V modelih plošč s površinskimi gorilniki, opremljenimi z varovali pred uhajanjem plina, je treba prižiganje opraviti tako, da zasučni gumb rahlo pritisnete do konca in ga držite pritisnjenega približno 10 sekund v položaju "veliki plamen" 🔥, da se aktivira varovalo.

# UPORABA

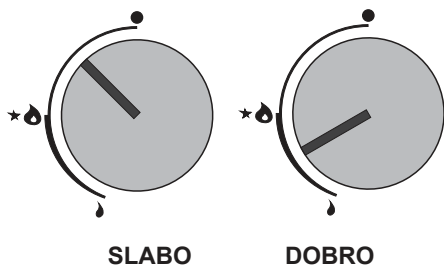
---

## Izbor plamena

---

Pravilno nastavljeni gorilniki oddajajo plamen svetlo modre barve z izrazito notranjo obliko stožca. Velikost plamena je odvisna od izbranega položaja zasučnega gumba gorilnika.

- veliki plamen
- majhni plamen (imenovani "varčen")
- ugasnjeni gorilnik (zaprt pretok plina)



Na primeru uporabe gorilnika je prikazana pravilna uporaba v pogledu izbora plamena. Pravilni način kuhe je tak, da se najprej nastavi gorilnik v položaj „veliki plamen 🔥” - da jed zavre, nakar se prestavi v položaj „mali plamen 🔸”(varčni) za vzdrževanje procesa kuhanja. Po potrebi je možno nastaviti poljubno velikost plamena.

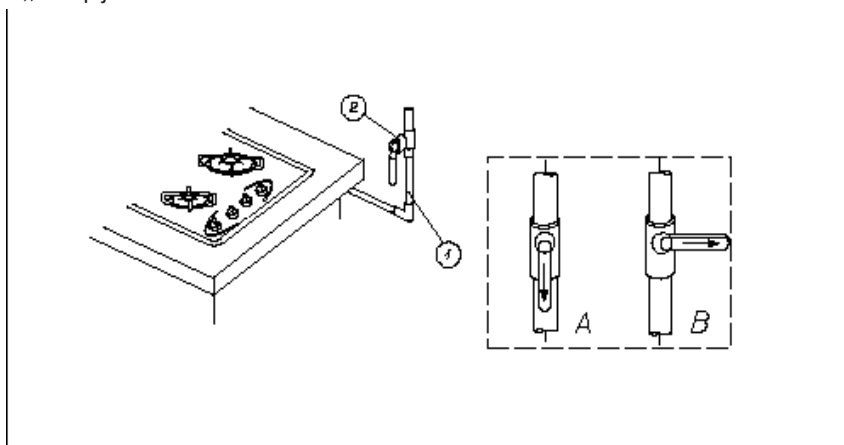


**Prepovedano je skušati nastavljati plamen z izborom položaja gumba med položajem gorilnik ugasnjen I in položajem veliki plamen 🔥.**

# UPORABA

## Ravnanje v situacijah nevarnosti iztekanja negorečega plina

- 1 plinska napeljava
- 2 ventil, ki prekinja plinsko napeljavo
- A ventil „vklopljen“
- B ventil „izklopljen“



### V vsaki situaciji nevarnosti je treba

- izklopiti gorilnike
- izklopiti ventil, ki prekinja plinsko napeljavo
- prevetriti prostor, v katerem se nahaja štedilnik
- prijaviti potrebo popravila servisu ali plinskemu inštalaterju z ustreznimi dovoljenji
- izklopiti plinsko ploščo za čas, dokler aparat ni spet brezhiben.



Nekatere enostavne napake v delovanju lahko odpravi sam uporabnik tako, da ravna skladno s priporočili v navodilu.

**POVRŠINSKI GORILNIK** se ne prižiga, čuti se sproščajoči se plin

- treba je zapreti ventile gorilnikov
- zapreti ventil, ki prekinja napeljavo do štedilnika
- prevetriti prostor
- izvleči gorilnik
- očistiti in preprihati plamenske odprtine
- namestiti nazaj gorilnik
- ponovno poskusiti prižgati gorilnik

**NE GORI? PRIJAVI POTREBO POPRAVILA!**

## ČIŠČENJE IN VZDRŽEVANJE

Skrb uporabnika za tekoče vzdrževanje plošče v čistem stanju in za ustrezno konservacijo le-te pomembno vpliva na dolžino njenega brezhibnega delovanja.

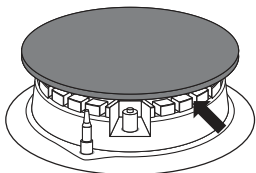


**Pred začetkom čiščenjem ali drugih vzdrževalnih opravil je vedno treba prej napravo odklopiti od električnega omrežja, bodisi z glavnim stikalom ali z izvlečenjem napajalnega voda iz vtičnice. S čiščenjem se sme začeti šele po ohladitvi plošče. Ni dovoljeno uporabljati ostrih pripomočkov za čiščenje.**

**Za čiščenje se ne sme uporabljati opreme za čiščenje s paro.**

### Površinski gorilniki, rešetke plošče

- V primeru onesnaženosti gorilnikov in rešetke, je treba te elemente opreme štedilnika odstraniti in jih umiti v topli vodi z dodatkom sredstva za odstranjevanje maščobe in umazanije. Nato obrisati do sehega. Po odstranitvi rešetke temeljito umiti podgorilniško ploščo in obrisati z mehko krpo do suhega. Zlasti je treba skrbeti za čistost podpokrovnih plamenskih odprtin obročev - glej sliko spodaj. Prečistiti odprtine šob gorilnikov, v ta namen uporabite tanko bakreno žico. Ne sme se uporabljati jeklene žice, povrtavati odprtine.



**Elementi gorilnika morajo vedno biti suhi. Vodni delci lahko zavirajo iztekanje plina in povzročajo slabo gorenje gorilnika.**

Prepričajte se, da so deli gorilnika pravilno nazaj zloženi po končanem čiščenju.

PRAVILNO



NEPRAVILNO



- Za čiščenje emajliranih površin uporabljati tekočine z rahlim delovanjem. Ne sme se uporabljati agresivnih, abrazivnih čistilnih sredstev kot so npr. praški za ribanje, ki vsebujejo abrazivne drobce, abrazivne paste, brusni kamni, pumeks, žični prepleti, ipd.
- V primeru nerjaveče plošče je treba delovno ploščo pred začetkom uporabe temeljito umiti. Posebno pozornost je treba nameniti temu, da odstranite ostanke lepila od folije, odstranjene s ploščevine ob montaži, oziroma lepilnega traka, nanešenega tekom pakiranja štedilnika.
- Ploščo je treba redno čistiti po vsakokratni uporabi. Ne sme se dovoljevati močnega onesnaževanja delovne plošče, še zlasti ne zažganosti prekipelih tekočin.

### Periodični pregledi

Poleg opravil s ciljem tekočega vzdrževanja plošče v čistem stanju je treba:

- izvajati periodične kontrole delovanja krmilnih elementov in delovnih sklopov plošče. Po poteku garancije je treba vsaj enkrat na dve leti v servisu naročiti opravitev tehničnega pregleda plošče,
- odstraniti ugotovljene napake v delovanju,
- opraviti periodična vzdrževalna opravila na delovnih sklopih plošče,

## RAVNANJE V PRIMERIH OKVAR

V vsaki situaciji okvare je treba:

- izklopiti delovne sklope plošče
- odklopiti električno napajanje
- prijaviti potrebo popravila
- nekatere drobne napake lahko uporabnik sam odpravi tako, da sledi navodilom v spodnji tabeli, predno se obrnete na službo za stranke proizvajalca ali na servis, opravite preveritve po zaporednih točkah v tabeli.

PROBLEM	VZROK	POSTOPEK
1.Naprava ne dela	- prekinitev v dovajanju toka	-preveriti varovalko hišne napeljave, pregorela zamenjati
2.Gorilnik se ne prižge	- onesnažene plamenske odprtine	- zapreti plinski zaporni ventil, zapreti pipe gorilnikov, prezračiti prostor, odstraniti gorilnik, očistiti in preprihati plamenske odprtine
3. Vžigalniki ne vžge plina	- prekinitev v dovajanju toka	- preveriti varovalko hišne instalacije, pregorelo zamenjati
	- prekinitev v dovajanju plina	- odpreti ventil dovoda plina
	- onesnažen (zamaščen) vžigalniki plina	- izčistiti vžigalnik plina
	- zasučni gumb plinske pipe ne držite pritisnjen dovolj dolgo	- držite vtisnjen zasučni gumb vse dokler se ne oblikuje polni plamen okoli pokrova gorilnika
4. Pri prižiganju gorilnika plamen ugasne	- zasučni gumb plinske pipe prehitro sprostite	- držite dlje časa vtisnjen zasučni gumb v položaju "velik plamen"

