

SINCE 1908

Solis

VAC STICK

Typ 5707

Bedienungsanleitung



INHALT

BESTIMMUNGSGEMÄSSE VERWENDUNG	3
WICHTIGE SICHERHEITSHINWEISE	3
INHALT	6
GERÄTEBESCHREIBUNG	7
AUFLADEN DES GERÄTS	8
VAKUUMIEREN VON BEUTELN	8
VAKUUMIEREN VON WEINFLASCHEN	11
REINIGUNG UND PFLEGE	12
LAGERUNG	12
TECHNISCHE DATEN	12
FEHLERBEHEBUNG	13
ENTSORGUNG	15
2 JAHRE GARANTIE	15
SOLIS KUNDENDIENST HELPLINE	15

▲ BESTIMMUNGSGEMÄSSE VERWENDUNG

- Dieses Gerät dient zum Vakuumieren verschiedener Arten von Lebensmitteln in Beuteln und unterschiedlichen Behältern, um die Haltbarkeit der Lebensmittel zu verlängern.
- Verwenden Sie das Gerät nur wie in dieser Anleitung beschrieben.
- Dieses Gerät ist für den Einsatz im Haushalt sowie für einen ähnlichen Gebrauch vorgesehen, wie z.B.:
 - Mitarbeiter-Küchen in Geschäften, Büros oder anderen Arbeitsumgebungen;
 - Bauernhäusern;
 - von Kunden in Hotels, Motels und anderen Unterkünften;
 - Für Pensionen und Hostels und nicht für kommerzielle Zwecke.
- Dieses Gerät ist nur zur Verwendung innerhalb von Gebäuden gedacht.
- Dieses Gerät ist nicht zur Verwendung durch Personen (einschliesslich Kinder) mit eingeschränkten körperlichen, geistigen oder sensorischen Fähigkeiten oder ohne ausreichende Erfahrung und Kenntnis geeignet, es sei denn, sie werden durch eine für ihre Sicherheit verantwortliche Person beaufsichtigt und angewiesen.
- Jede andere Verwendung des Geräts als in dieser Anleitung beschrieben gilt als Missbrauch und kann zu Verletzungen, Schäden am Gerät und zum Erlöschen der Garantie führen.

▲ WICHTIGE SICHERHEITSHINWEISE

Allgemeine Sicherheitshinweise

▲ WARNUNG

- Vergewissern Sie sich, dass Sie die Anweisungen in dieser Bedienungsanleitung vollständig gelesen und verstanden haben, bevor Sie das Gerät installieren oder verwenden. Bewahren Sie diese Bedienungsanleitung zum späteren Nachschlagen auf.
- Verwenden Sie das Gerät nicht, wenn ein Teil beschädigt ist oder es einen Mangel aufweist. Ersetzen Sie ein beschädigtes oder defektes Gerät unverzüglich.
- Laden Sie das Gerät nur mit einem einwandfreien und unbeschädigten USB-C Ladekabel auf.

Sicherheitshinweise zur Installation

⚠️ WARNUNG

- Bewahren Sie die Originalverpackung dieses Artikels gut auf damit Sie sie für einen eventuell nötigen Transport oder Versand des Produktes verwenden können.
- Lassen Sie das Gerät nicht herunterfallen und vermeiden Sie Stöße.
- Gerät von heissem Gas, heißen Öfen oder anderen wärmeabgebenden Geräten oder Wärmequellen fernhalten. Gerät nie auf einer nassen oder heißen Oberfläche benutzen. Gerät nicht in der Nähe von Feuchtigkeit, Hitze und offenen Flammen platzieren. Gerät von beweglichen Teilen oder Geräten fernhalten.
- Achten Sie auf einen Sicherheitsabstand von mindestens 10 cm zwischen dem Gerät und Wänden, Vorhängen oder anderen Materialien und Gegenständen und stellen Sie sicher, dass die Luft um das Gerät herum frei zirkulieren kann.
- Kontrollieren Sie vor dem Laden des Geräts, dass die auf dem Gerät angegebene Spannung mit der Spannung der Stromquelle übereinstimmt.
- Setzen Sie das Gerät nicht direkter Sonneneinstrahlung aus.
- Laden Sie das Gerät nur mit einer Stromquelle mit den folgenden Spezifikationen auf: 5 VDC, 2 A.
- Laden Sie das Gerät niemals länger als 24 Stunden auf.
- Das Gerät nie mit einer externen Zeitschaltuhr oder Fernbedienung in Betrieb nehmen.
- Lassen Sie das Ladekabel nicht über Tischkanten hängen, damit das Gerät nicht heruntergezogen werden kann.

Achten Sie darauf, dass weder das Kabel noch der Stecker mit heißen Oberflächen wie z.B. einer Herdplatte oder einem Heizkörper bzw. mit dem Gerät selbst in Kontakt kommen.

- Gerät niemals so platzieren, dass es ins Wasser fallen oder mit Wasser resp. anderen Flüssigkeiten in Berührung kommen könnte (z. B. in oder neben einem Spülbecken).
- Greifen Sie niemals nach einem Gerät, das in Wasser oder in andere Flüssigkeiten gefallen ist:
 - Tragen Sie immer trockene Gummihandschuhe, um das Gerät der Stromquelle zu trennen, bevor Sie es aus dem Wasser nehmen.
 - Verwenden Sie das Gerät nicht wieder, bevor Sie es von Solis oder einem von Solis autorisierten Servicecenter auf Funktion und Sicherheit haben überprüfen lassen.

Sicherheitshinweise zur Verwendung

WARNUNG

- Kinder müssen beaufsichtigt werden, um sicherstellen zu können, dass sie nicht mit dem Gerät spielen.
- Hantieren Sie mit dem Gerät nicht mit nassen Händen.
- Verwenden Sie das Gerät nicht in einem Bereich, in dem Benzin, Farbe oder ähnliche entzündliche Flüssigkeiten verwendet oder gelagert werden.
- Verwenden Sie das Gerät nur mit dem mitgelieferten Zubehör oder mit von Solis empfohlenem Zubehör. Falsches Zubehör oder falsche Verwendung können zu Beschädigungen am Gerät führen.

Sicherheitshinweise zur Wartung

WARNUNG

- Trennen Sie vor Wartungsarbeiten und beim Austausch von Teilen das Gerät von der Stromquelle.
- Lassen Sie das Gerät abkühlen, bevor Sie es reinigen.
- Tauchen Sie das Gerät nicht in Wasser und geben Sie es keinesfalls in eine Geschirrspülmaschine.
- Versuchen Sie nicht, das Gerät zu öffnen oder zu reparieren. Wartungsarbeiten dürfen nur durch einen qualifizierten Techniker erfolgen.
- Verwenden Sie keine aggressiven chemischen Reinigungsmittel wie Ammoniak, Säuren oder Azeton zur Reinigung des Geräts. Diese könnten das Gerät beschädigen.

INHALT

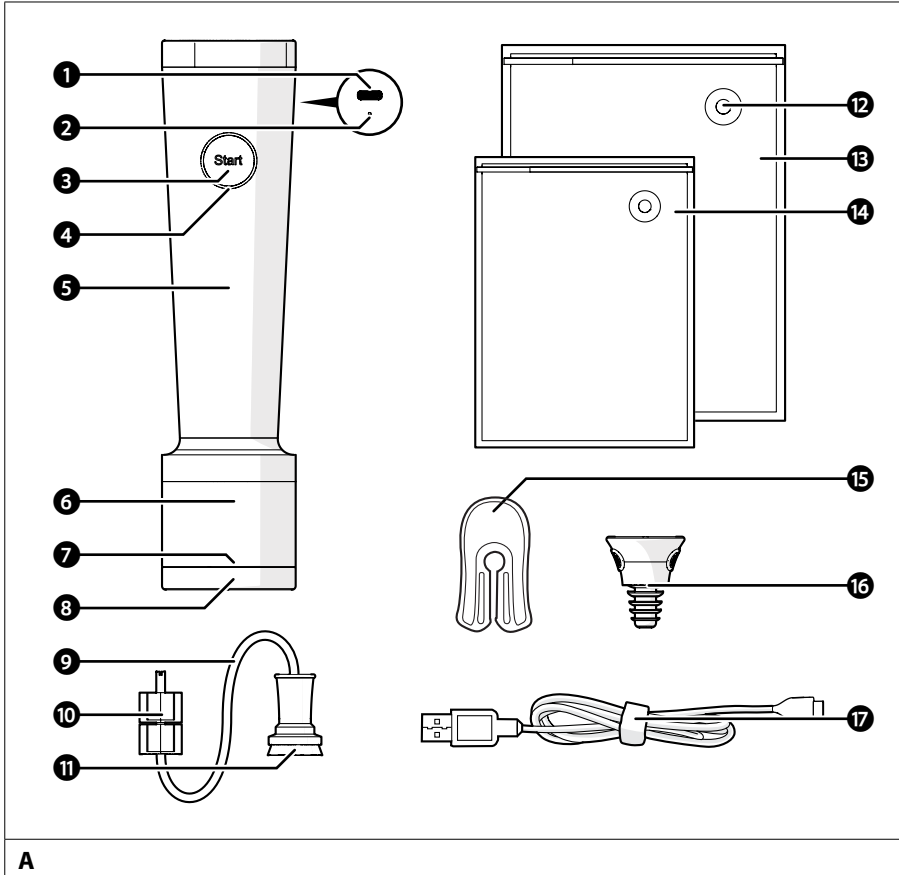
Bitte überprüfen Sie den Inhalt der Verpackung:

1x	VAC STICK
1x	USB-C Ladekabel
3x	Grosser Vakuumierbeutel
3x	Kleiner Vakuumierbeutel
1x	Verschlusswerkzeug für Vakuumierbeutel
1x	Vakuumierschlauch*
1x	Weinflaschenverschluss*
1x	Kleiner Glasbehälter*
1x	Mittlerer Glasbehälter*
1x	Grosser Glasbehälter*

*Nur im Starter Set inbegriffen.

▲ GERÄTEBESCHREIBUNG

Dies ist ein Gerät, welches zum Vakuumieren verschiedener Lebensmittel in Beuteln und anderen Behältern verwendet wird. Im Lieferumfang sind das Gerät, ein USB-C Ladekabel, wiederverschliessbare Beutel sowie ein Verschlusswerkzeug für die Beutel inbegriffen. Das Starter Set enthält zudem einen Weinflaschenverschluss und eine Reihe von Glasbehältern.



A

1 Ladebuchse

2 Ladeanzeige

3 *START*-Taste

4 LED-Ring

5 VAC STICK

6 Flüssigkeitsabscheider

7 Dichtung

8 Deckel

9 Vakuumschlauch*

10 Anschlussdapter*

11 Gummistopfen*

12 Ventil

13 Grosser Vakuumbbeutel

14 Kleiner Vakuumbbeutel

- 15 Verschlusswerkzeug
- 16 Weinflaschenverschluss*

- 17 USB-C Ladekabel

*Nur im Starter Set inbegriffen.

▲ AUFLADEN DES GERÄTS

Im eingeschalteten Zustand blinkt die **Ladeanzeige 2** schnell, um anzuzeigen, dass der Akku (fast) leer ist.

Zum Aufladen des Geräts:

1. Stecken Sie das Ladegerät (nicht inbegriffen) in eine Steckdose.
2. Legen Sie den **VAC STICK 5** auf eine stabile Oberfläche und stellen Sie sicher, dass er nicht herunterrollen kann.
3. Stecken Sie das **USB-C Ladekabel 17** in die USB Buchse des Ladegerätes (nicht enthalten) oder in eine USB Buchse einer anderen Stromquelle.
4. Schliessen Sie das **USB-C Ladekabel 17** an die **Ladebuchse 1** an.

Das Gerät wird aufgeladen und die **Ladeanzeige 2** blinkt langsam.

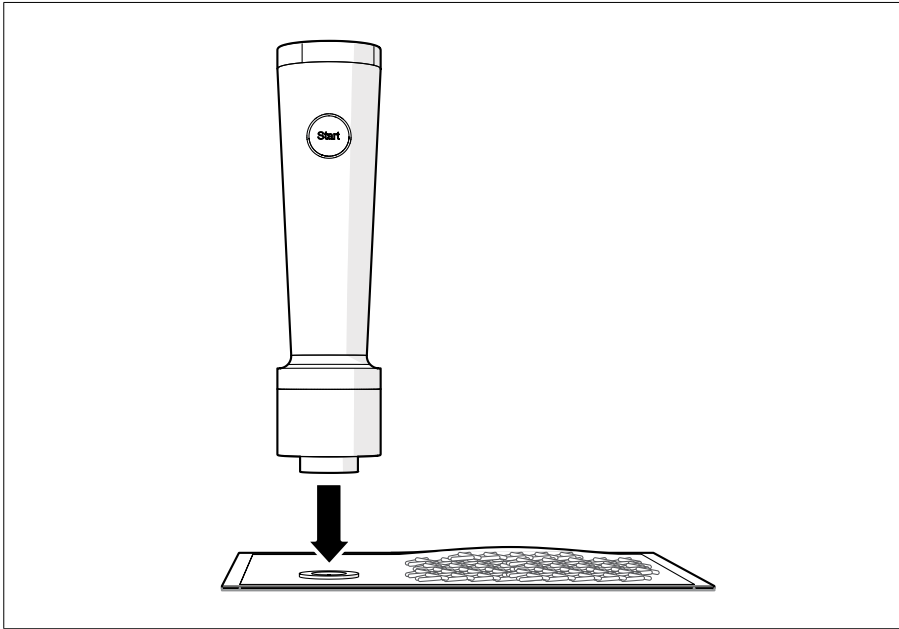
Die **Ladeanzeige 2** leuchtet permanent, wenn der Akku vollständig aufgeladen ist.

Das Gerät kann jetzt verwendet werden.

▲ VAKUUMIEREN VON BEUTELN

Zum Vakuumieren von Beuteln:

1. Nehmen Sie den **Deckel 8** von der **Dichtung 7** ab.
2. Öffnen Sie den **Beutel 13 14**.
3. Geben Sie Lebensmittel Ihrer Wahl in den **Beutel 13 14**.
- i Lassen Sie mindestens 2 cm Freiraum unter dem **Ventil 12**.
4. Schliessen Sie den **Beutel 13 14**. Achten Sie darauf, dass der **Beutel 13 14** luftdicht verschlossen ist. Mit dem im Lieferumfang enthaltenen **Verschlusswerkzeug 15** lässt sich der Beutel einfach und schnell verschliessen. Legen Sie dazu das **Verschlusswerkzeug 15** an einem Verschlussende an und fahren Sie dann damit den Verschluss entlang bis zum anderen Ende.



B

5. Setzen Sie die **Dichtung 7** des **VAC STICK 5** auf das **Ventil 12** des **Beutels 13 14** (siehe Abbildung B).
6. Drücken Sie die **START-Taste 3**.

Der **VAC STICK 5** schaltet sich ein und der **LED-Ring 4** leuchtet auf.

7. Drücken Sie die **START-Taste 3**.

Der **VAC STICK 5** beginnt mit dem Vakuumieren des **Beutels 13 14** und der **LED-Ring 4** blinkt.

Der **VAC STICK 5** stoppt automatisch, wenn der **Beutel 13 14** vakuumiert ist. Der **LED-Ring 4** leuchtet permanent.

8. Entfernen Sie den **VAC STICK 5** vom **Ventil 12**.
9. Halten Sie die **START-Taste 3** 2 Sekunden lang gedrückt, um den **VAC STICK 5** auszuschalten.

Das Gerät schaltet sich 3 Minuten nach dem letzten Gebrauch automatisch aus.

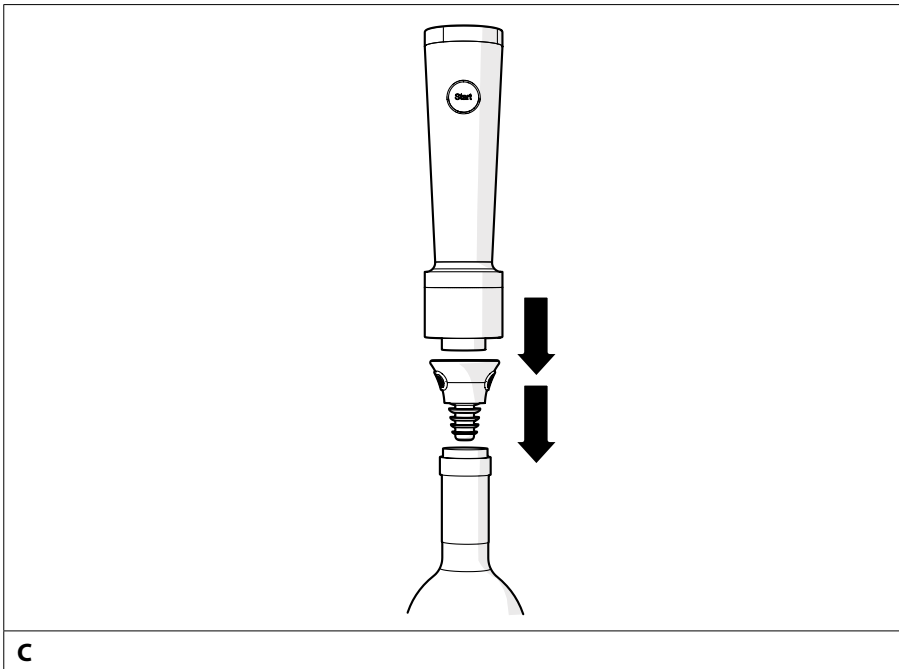
10. Sollte bei feuchten Lebensmitteln etwas Feuchtigkeit eingesaugt worden sein, drehen Sie den **Flüssigkeitsabscheider** 6 im Gegenuhrzeigersinn, um die darin befindliche Flüssigkeit zu entfernen und um den **Flüssigkeitsabscheider** 6 zu reinigen. Setzen Sie den **Flüssigkeitsabscheider** 6 wieder auf den **VAC STICK** 5 und drehen Sie den **Flüssigkeitsabscheider** 6 im Uhrzeigersinn, um ihn zu fixieren.

Zum Öffnen der **Vakuumbbeutel** 13 14 ziehen Sie einfach die Seiten der Beutel am Verschluss auseinander.

- i Zusätzliche wiederverwendbare Vakuumbbeutel in verschiedenen Grössen erhalten Sie direkt bei SOLIS oder im Fachhandel.
- i Mit dem VAC STICK lassen sich auch sämtliche Vakuumbcontainer von SOLIS durch einfaches Aufsetzen des VAC STICK auf den Container oder durch Verbinden des VAC STICK mit einem Vakuumbschlauch mit dem Container vakuumieren. Der eventuell benötigte Vakuumbschlauch ist im Lieferumfang der SOLIS Container enthalten. Der VAC STICK ist auch mit Vakuumbcontainern von einigen anderen Marken kompatibel.

▲ VAKUUMIEREN VON WEINFLASCHEN

Zum Vakuumieren von Weinflaschen:



1. Drücken Sie den **Weinflaschenverschluss 16** so weit wie möglich in die Weinflasche (siehe Abbildung C).
2. Setzen Sie den **VAC STICK 5** auf den **Weinflaschenverschluss 16**.
3. Drücken Sie die **START-Taste 3**.

Der **VAC STICK 5** schaltet sich ein und der **LED-Ring 4** leuchtet auf.

4. Drücken Sie die **START-Taste 3**.

Der **VAC STICK 5** beginnt mit dem Vakuumieren der Weinflasche und der **LED-Ring 4** blinkt.

Der **VAC STICK 5** stoppt automatisch, wenn die Weinflasche vakuumiert ist. Der **LED-Ring 4** leuchtet permanent.

5. Entfernen Sie den **VAC STICK 5** vom **Weinflaschenverschluss 16**.
6. Halten Sie die **START-Taste 3** 2 Sekunden lang gedrückt, um den **VAC STICK 5** auszuschalten.

Das Gerät schaltet sich 3 Minuten nach dem letzten Gebrauch automatisch aus.

Um die Weinflasche wieder zu öffnen, drücken Sie den grauen Knopf oben auf dem **Weinflaschenverschluss 16** von zwei Seiten zusammen und das Vakuum entweicht.

▲ REINIGUNG UND PFLEGE

Wir empfehlen, das Gerät nach jeder Verwendung zu reinigen. Um das Gerät zu reinigen:

1. Schalten Sie das Gerät aus.
2. Spülen Sie folgende Teile mit warmem Wasser und Spülmittel ab:
 - Flüssigkeitsabscheider **6**
 - Dichtung **7**. Vor dem Abspülen vom Gerät entfernen.
 - Deckel **8**
 - Vakuumschlauch **9**
 - Anschlussadapter **10**
 - Gummistopfen **11**
 - Ventil **12** der Vakuumierbeutel
 - Grosser Beutel **13**
 - Kleiner Beutel **14**
 - Weinflaschenverschluss **16**
3. Trocknen Sie alle Teile gründlich ab.

▲ LAGERUNG

Bewahren Sie das Gerät in einem trockenen und geschlossenen Raum auf.

▲ TECHNISCHE DATEN

Modell-Nr.	Typ 5707
Spannung	5,0 VDC
Leistung	13 W
Akku	Li-Ion (1500 mAh)
Ladezeit	Ca. 2 Stunden
Abmessungen (Ø × H)	5 × 20 cm
Gewicht	0,52 kg

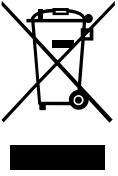
Technische Änderungen vorbehalten.

▲ FEHLERBEHEBUNG

Problem	Mögliche Ursache	Problembhebung
Das Gerät funktioniert nicht.	Der Akkustand ist zu niedrig.	Laden Sie den Akku auf.
	Die Dichtung 7	Drücken Sie die Dichtung 7 fest in das Gerät.
	Das Gerät ist beschädigt.	Drücken Sie die START-Taste 3. Wenn sich das Gerät nicht einschaltet, ist es beschädigt. Wenden Sie sich an Solis oder ein von Solis autorisiertes Servicecenter.
Das Gerät lädt sich nicht auf.	Das USB-C Ladekabel 17 ist nicht richtig mit der Stromquelle verbunden.	Schliessen Sie das USB-C Ladekabel 17 ordnungsgemäss an die Stromquelle an.
	Die Stromversorgung funktioniert nicht.	Vergewissern Sie sich, dass das USB-C Ladekabel 17 an eine funktionierende Stromquelle angeschlossen ist.
Der Beutel 13 14 ist nicht vollständig vakuumiert.	Das Ventil 12 ist nicht sauber.	Reinigen Sie das Ventil 12.
	Die Dichtung 7 ist nicht korrekt auf das Ventil 12 aufgesetzt.	Setzen Sie die Dichtung 7 ordnungsgemäss auf das Ventil 12.
	Der Beutel 13 14 ist nicht vollständig verschlossen.	Schliessen Sie den Beutel 13 14.
	Der Beutel 13 14 ist überfüllt.	Nehmen Sie Lebensmittel aus dem Beutel 13 14.
	Der Beutel 13 14 ist beschädigt.	Wechseln Sie den Beutel 13 14.
	Der VAC STICK 5 wurde zu früh entfernt.	Verlängern Sie die Vakuumierdauer.

Problem	Mögliche Ursache	Problembesehung
Die Weinflasche ist nicht vollständig vakuumiert.	Die Öffnung der Weinflasche ist nicht sauber.	Reinigen Sie die Öffnung der Weinflasche.
	Der VAC STICK 5 ist nicht richtig auf den Weinflaschenverschluss 16 aufgesetzt.	Setzen Sie den VAC STICK 5 ordnungsgemäss auf den Weinflaschenverschluss 16.
	Der Weinflaschenverschluss 16 ist nicht richtig in die Weinflasche eingesetzt.	Drücken Sie den Weinflaschenverschluss 16 fest in die Weinflasche hinein.
	Der VAC STICK 5 wurde zu früh entfernt.	Verlängern Sie die Vakuumierdauer.

▲ **ENTSORGUNG**



Diese Kennzeichnung zeigt an, dass dieses Produkt innerhalb der EU nicht über den normalen Haushaltsabfall entsorgt werden darf. Um mögliche Schäden für die Umwelt oder die Gesundheit durch unkontrollierte Abfallentsorgung zu verhindern, recyceln Sie das Produkt so, dass eine nachhaltige Wiederverwendung der Rohstoffe möglich ist. Zur Rückgabe des gebrauchten Produktes wenden Sie sich an Ihre lokale Abfallsammelstelle oder nehmen Sie Kontakt mit dem Händler auf, bei dem das Produkt erworben wurde. Dieser kann dieses Produkt einem umweltgerechten Recycling zuführen.

▲ **2 JAHRE GARANTIE**

i Nur gültig mit Kaufbeleg.

Wir leisten für dieses Gerät Garantie, wenn der Defekt nachweislich auf Material- oder Konstruktionsfehlern beruht und trotz sachgemässer Behandlung und Pflege aufgetreten ist. Glasbruch wird nicht durch die Garantie abgedeckt. Die Garantie beginnt mit dem Verkaufsdatum, wie auf dem Kaufbeleg vermerkt, der dem Gerät beigelegt werden muss. Bei gewerblicher Nutzung beträgt der Garantieverzeitraum 12 Monate. Die ausführlichen Garantiebedingungen finden Sie auf www.solis.com.

▲ **SOLIS KUNDENDIENST HELPLINE**



Ein Anruf vor dem Einsenden des Artikels lohnt sich auf jeden Fall, da Funktionsstörungen mit dem richtigen Tipp oder Kniff unserer Spezialisten oftmals unkompliziert behoben werden können. Für länderspezifische Kontaktinformationen scannen Sie bitte den QR Code, verwenden Sie die Internetadresse oder rufen Sie uns an.

SINCE 1908

Solis

Solis of Switzerland Ltd

Solis-House • CH-8152 Glattbrugg • Switzerland

www.solis.ch • www.solis.com

Bitte besuchen Sie uns auf

www.solis.com