

BEDIENUNGSANLEITUNG

Pro Lite

LCD Monitor

DEUTSCH

Pro Lite XCB4594DQSU

Wir gratulieren Ihnen zu Ihrer Entscheidung für den iiyama LCD-Monitor und bedanken uns für das Vertrauen, das Sie uns entgegenbringen. Damit Ihre Arbeit nicht durch Fehleinstellungen getrübt wird, bitten wir Sie, sich einige Minuten Zeit zu nehmen und dieses Handbuch durchzulesen, bevor Sie Ihren neuen iiyama LCD-Monitor das erste Mal in Betrieb nehmen.

Bitte bewahren Sie diese Anleitung zum späteren Nachschlagen sorgfältig auf.

ERKLÄRUNG DER CE-KONFORMITÄT

Dieser LCD Flachbildschirm entspricht den Anforderungen der EG/EU Richtlinien 2014/30/EU, "EMV Richtlinie", 2014/35/EU, "Niederspannungsrichtlinie", 2009/125/EG, "ErP Richtlinien" und 2011/65/EU, "RoHS Richtlinien".

Die Anforderungen zur Störfestigkeit werden eingehalten bei einer Benutzung im Wohnbereich, in Geschäfts- und Gewerbebereichen sowie in Kleinbetrieben, sowohl innerhalb als auch ausserhalb der Gebäude.

Alle Einsatzorte sind dadurch gekennzeichnet, dass sie direkt an die öffentliche Niederspannungs-Stromversorgung angeschlossen sind.

IYAMA CORPORATION: Wijkmeerstraat 8, 2131 HA Hoofddorp, The Netherlands

Modell Nr. : PL4594DQ



Wir empfehlen Ihnen, gebrauchte und nicht mehr benötigtes Equipment fachgerecht zu recyceln. Nützliche Informationen hierzu erhalten Sie bei Ihrem Fachhändler, Ihrem iiyama Service-Center und im Internet unter: <https://iiyama.com>

< ElektroG >

Das Symbol mit der durchgestrichenen Mülltonne bedeutet, dass Elektround Elektronikgeräte nicht zusammen mit dem Hausmüll entsorgt werden dürfen. Verbraucher sind gesetzlich dazu verpflichtet, Elektro- und Elektronikgeräte am Ende ihrer Lebensdauer einer vom unsortierten Siedlungsabfall getrennten Erfassung zuzuführen. Auf diese Weise wird eine umwelt- und ressourcenschonende Verwertung sichergestellt. Batterien und Akkumulatoren, die nicht fest vom Elektro- oder Elektronikgerät umschlossen sind und zerstörungsfrei entnommen werden können, sind vor der Abgabe des Geräts an einer Erfassungsstelle von diesem zu trennen und einer vorgesehenen Entsorgung zuzuführen. Das Gleiche gilt für Lampen, die zerstörungsfrei aus dem Gerät entnommen werden können. Elektro- und Elektronikgerätebesitzer aus privaten Haushalten können diese bei den Sammelstellen der öffentlich-rechtlichen Entsorgungsträger oder bei den von den Herstellern bzw. Vertreibern im Sinne des ElektroG eingerichteten Sammelstellen abgeben. Die Abgabe von Altgeräten ist unentgeltlich. Rücknahmepflichtig sind Händler mit einer Verkaufsfläche von mindestens 400m² für Elektro- und Elektronikgeräte. Das Gleiche gilt für Lebensmittelhändler mit einer Gesamtverkaufsfläche von mindestens 800m², sofern sie dauerhaft oder zumindest mehrmals im Jahr Elektround Elektronikgeräte anbieten. Ebenso rücknahmepflichtig sind Fernabsatzhändler mit einer Lagerfläche von mindestens 400m² für Elektro- und Elektronikgeräte oder einer Gesamtlagerfläche von mindestens 800m². Generell haben Vertreter die Pflicht, die unentgeltliche Rücknahme von Altgeräten durch geeignete Rücknahmemöglichkeiten in zumutbarer Entfernung zu gewährleisten. Verbraucher haben die Möglichkeit zur unentgeltlichen Abgabe eines Altgeräts bei einem rücknahmepflichtigen Vertreter, wenn sie ein gleichwertiges Neugerät mit einer im Wesentlichen gleichen Funktion erwerben. Diese Möglichkeit besteht auch bei Lieferungen an einen privaten Haushalt. Im Fernabsatzhandel beschränkt sich die Möglichkeit einer unentgeltlichen Abholung bei Erwerb eines Neugeräts auf Wärmeüberträger, Bildschirmgeräte und Großgeräte, die mindestens eine Außenkante mit einer Länge von mehr als 50cm besitzen. Der Vertreter hat den Verbraucher bei Abschluss des Kaufvertrags bezüglich einer entsprechenden Rückgabeabsicht zu befragen. Abgesehen davon können Verbraucher bis zu drei Altgeräte einer Geräteart bei einer Sammelstelle eines Vertreibers unentgeltlich abgeben, ohne dass dies an den Erwerb eines Neugeräts geknüpft ist. Allerdings dürfen die Kantenlängen der jeweiligen Geräte 25cm nicht überschreiten. Die Löschung der personenbezogenen Daten auf den zu entsorgenden Altgeräten liegt in der persönlichen Verantwortung der Endnutzer.

INHALTSÜBERSICHT

FÜR IHRE SICHERHEIT	1
SICHERHEITSHINWEISE	1
BESONDERE HINWEISE ZU LCD-MONITOREN	3
KUNDENDIENST	3
REINIGUNGSHINWEISE	4
VOR DER BEDIENUNG DES MONITORS	5
LEISTUNGSMERKMALE	5
PACKUNGSINHALT	5
VERWENDUNG VON ARM ODER STÄNDER	6
INSTALLATION DES STÄNDER	7
FUNKTIONSELEMENTE UND ANSCHLÜSSE	10
MONITOR ANSCHLIESSEN	11
COMPUTER-EINSTELLUNG	12
AUSRICHTUNG DER HÖHE UND DES BETRACHTUNGSWINKELS	12
MONITOR BEDIENEN	13
NAVIGATIONSTASTE	13
MENÜINHALT	15
STANDBY FUNKTION	24
FEHLERSUCHE	25
INFORMATIONEN ZUM RECYCLING	26
ANHANG	27
TECHNISCHE DATEN : ProLite XCB4594DQSU-B1	27
ABMESSUNGEN	28
KONFORMES TIMING	28



Wir empfehlen Ihnen, gebrauchte und nicht mehr benötigtes Equipment fachgerecht zu recyceln. Nützliche Informationen hierzu erhalten Sie bei Ihrem Fachhändler, Ihrem iiyama Service-Center und im Internet unter: <https://iiyama.com>

- Änderungsrechte vorbehalten.
- Alle verwendeten Handelsnamen und -marken sind Eigentum der jeweiligen Besitzer.
- Eprel-Registrierungsnummer XCB4594DQSU-B1 : 2468748

FÜR IHRE SICHERHEIT

SICHERHEITSHINWEISE

ACHTUNG

BEI GEFAHR ABSCHALTEN

Sollten Sie irgendwelche unnormale Erscheinungen wie Rauch, Geräusche oder Gerüche bemerken, schalten Sie sofort den Monitor aus und trennen Sie den Netzstecker vom Gerät. Benachrichtigen Sie dann bitte Ihren Fachhändler oder das iiyama Service-Mitte. Fortgesetzter Betrieb kann gefährlich sein und zu einem Brand oder zu Stromschlägen führen.

GEHÄUSE NIEMALS ÖFFNEN

Im Innern des Gerätes sind spannungsführende Teile frei zugänglich. Bei Entfernung des Gehäuses setzen Sie sich der Gefahr aus, einen Brand auszulösen oder einen Stromschlag zu erleiden.

KEINE FREMDGEGENSTÄNDE IN DAS GERÄT STECKEN

Bitte führen Sie keine festen Gegenstände oder flüssigen Materialien in den Monitor ein. Im Falle eines Unfalls schalten Sie bitte Ihren Monitor sofort ab und trennen Sie den Netzstecker vom Gerät. Benachrichtigen Sie dann bitte Ihren Fachhändler oder das iiyama Service-Mitte. Sollte sich ein Gegenstand im Innern des Monitors befinden, kann das zu einem Brand, Kurzschlüssen oder anderen Beschädigungen führen.

STELLEN SIE DEN MONITOR AUF EINE SICHERE UND STABILE UNTERLAGE

Sollten Sie den Monitor fallen lassen, besteht Verletzungsgefahr.

BENUTZEN SIE DEN MONITOR NICHT IN DER NÄHE VON WASSER

Benutzen Sie den Monitor nicht an einer spritzwassergefährdeten Stelle. Sollte Wasser in den Monitor gelangen, kann dies zu Brandgefahr oder Stromschlägen führen.

BEACHTEN SIE DIE RICHTIGE BETRIEBSSPANNUNG

Achten Sie auf die Einhaltung der spezifizierten Spannungswerte. Die Benutzung einer falschen Stromspannung kann zu Fehlfunktionen, Brandgefahr oder Stromschlägen führen.

KABEL SCHÜTZEN

Schützen Sie Ihre Kabel vor mechanischer Belastung (Quetschung, Zug). Beschädigte Kabel führen zu Brandgefahr oder Kurzschlüssen.

WIDRIGE WETTERBEDINGUNGEN

Es empfiehlt sich, den Monitor nicht während heftiger Gewitter zu benutzen, da es durch Spannungsschwankungen zu Fehlfunktionen kommen kann. Um Stromschläge zu vermeiden, ist es ratsam, während solch widriger Witterungsbedingungen das Stromkabel nicht zu berühren.

VORSICHT

UMGEBUNGSBEDINGUNGEN

Installieren Sie den Monitor nicht in Umgebungsbedingungen, wo es rapide Temperaturschwankungen, hohe Luftfeuchtigkeit oder stark staubige Luft gibt, da es sonst zu Brandgefahr, Kurzschlüssen oder anderen Beschädigungen kommen kann. Vermeiden Sie es ebenfalls, den Monitor so aufzustellen, dass er direkter Sonneneinstrahlung oder einer anderen Lichtquelle ausgesetzt wird.

STELLEN SIE DEN MONITOR NICHT AUF EINE WACKLIGE UNTERLAGE

Der Monitor könnte herunterfallen und jemanden verletzen. Bitte legen Sie ebenfalls keine schweren Gegenstände auf den Monitor und achten Sie darauf, dass die Kabel so verlegt sind, dass niemand darüber stolpern kann und sich dabei verletzt.

VORSICHT

BELÜFTUNG SICHERSTELLEN

Die Lüftungsschlitze sollen für ausreichende Belüftung sorgen. Achten Sie darauf, dass Sie die Belüftungsschlitze des Monitors nicht verdecken, da ansonsten Brandgefahr besteht. Um ausreichende Belüftung zu gewährleisten, lassen Sie bitte mindestens 10cm Platz zwischen Monitor und Wand.

Beim Entfernen des Standfußes können die Lüftungsschlitze auf der Rückseite des Monitors blockiert werden. Dies kann den Monitor überhitzen und Feuer oder Schäden verursachen. Achten Sie beim Abnehmen des Standfußes auf ausreichende Belüftung. Die Aufstellung des Monitors auf dem Rücken, seitlich oder auf dem Kopf liegend kann zu Beschädigungen führen. Achten Sie darauf, dass Sie den Monitor auf eine feste Unterlage stellen.

ENTFERNEN SIE DIE KABEL, BEVOR SIE DEN MONITOR TRANSPORTIEREN

Wenn Sie den Monitor bewegen, müssen Sie vorher den Monitor ausschalten, den Netzstecker ziehen und darauf achten, dass das Signalkabel abgezogen ist. Wenn Sie die Kabel nicht entfernen, könnte dies zu Brandgefahr oder Kurzschlüssen führen.

NETZSTECKER ZIEHEN

Sollten Sie den Monitor über längere Zeit nicht benutzen, raten wir das Gerät vom Stromnetz zu trennen, um Unfallgefahren zu vermeiden.

AUS- UND EINSTECKEN

Nehmen Sie beim Aus- und Einstecken des Netzteiles oder der Kabel immer den Stecker in die Hand. Ziehen Sie niemals an der Leitung, sondern immer am Stecker, ansonsten könnte dies zu Brandgefahr oder Stromschlägen führen.

BERÜHREN SIE DEN STECKER NICHT MIT FEUCHTEN HÄNDEN

Ausstecken des Monitors mit nassen Händen kann zu einem Stromschlag führen.

WENN SIE DEN MONITOR AUF IHREN COMPUTER STELLEN MÖCHTEN

vergewissern Sie sich, dass Ihr Computer stabil genug ist um das Gewicht des Monitors zu tragen, ansonsten könnte dies zu Beschädigungen an Ihrem Computer führen.

ACHTUNG: VERLETZUNGSGEFAHR FÜR FINGER UND HÄNDE

- Achten Sie darauf, Ihre Finger oder Hände nicht in den beweglichen Teil des Ständers zu klemmen, wenn Sie den Winkel ändern.
- Senken Sie den Monitor beim Einstellen der Höhe nicht kräftig ab, während Sie Ihre Hand zwischen dem unteren Teil des Monitors und dem Monitorfuß.

HINWEIS ZU 24/7 BETRIEB

Dieses Produkt ist nicht speziell für ein Einsatz im 24/7 Betrieb entwickelt worden.

BEMERKUNG SPEZIELL FÜR DIE SCHREIBTISCH-NUTZUNG

Dieses Produkt ist für die Verwendung auf dem Schreibtisch konzipiert, nicht für Digital Signage (elektronische Anzeigetafel) Anwendungen wie Deckenaufhängung oder Wandmontage.

NEIGEN SIE DEN MONITOR NICHT ZU WEIT NACH UNTEN

Um mögliche Bildschirmschäden, wie beispielsweise ein Ablösen des LCD-Panels von der Blende zu vermeiden, achten Sie darauf, dass der Monitor nicht über den einstellbaren Bereich hinaus nach unten geneigt wird.

VERWENDEN SIE KEINEN ALKOHOL ODER DESINFEKTIONSMITTEL AUF DEM MONITOR

Sprühen Sie Alkohol oder Desinfektionsmittel nicht direkt auf den Monitor und verwenden Sie diese nicht in der Nähe des Monitors. Wischen Sie den Monitor auch nicht mit einem Tuch oder Laken ab, das Alkohol oder Desinfektionsmittel enthält. Dies kann zu Verfärbungen, Beschädigungen oder Rissen am Gehäuse, zu Schäden an der Oberflächenbehandlung des LCD-Bildschirms und zur Beschädigung von Komponenten führen.

SONSTIGES

ERGONOMISCHE HINWEISE

Um eine Ermüdung der Augen auszuschliessen, sollten Sie den Monitor nicht vor einem grellen Hintergrund oder in einem dunklen Raum benutzen. Um optimalen Sehkomfort zu gewährleisten, sollte die Oberkante des Monitors knapp unterhalb Ihrer Augenhöhe liegen und der Abstand zwischen Augen und Monitor 40-60cm betragen. Wenn Sie den Monitor länger benutzen, sollten Sie mindestens 10 Minuten pro Stunde nicht in den Monitor schauen, um eine Überanstrengung der Augen zu vermeiden.

BESONDERE HINWEISE ZU LCD-MONITOREN

Die folgenden Symptome stellen keine Störung dar, sondern sind normal:

HINWEIS

- Wenn Sie das erste Mal Ihren LCD-Monitor anschalten, kann es bedingt durch Ihren Computer eintreten, dass das wiedergegebene Bild nicht in richtiger Grösse auf dem Monitor dargestellt wird. In diesem Fall stellen Sie bitte die Bildgrösse richtig ein.
- Leicht ungleiche Helligkeit je nach verwendetem Desktop-Layout.
- Sollten Sie nachdem Sie ein Bild über Stunden unverändert angezeigt haben, auf ein neues Bild wechseln, kommt es bauartbedingt zu einem sogenannten Geisterbild. Dieses Geisterbild verschwindet nach einiger Zeit von selbst oder Sie schalten das Gerät für einen längeren Zeitraum aus.

KUNDENDIENST

HINWEIS

Sollten Sie den Monitor für eine Service-Reparatur versenden müssen und Sie verfügen nicht mehr über die Originalverpackung, so wenden Sie sich bitte an Ihren Fachhändler, der Ihnen bei der Beschaffung einer Ersatz-Verpackung behilflich sein wird.

REINIGUNGSHINWEISE

ACHTUNG

- Ziehen Sie aus Sicherheitsgründen immer den Netzstecker, bevor Sie den Monitor reinigen.
- Sollten während der Reinigung flüssige oder feste Materialien in den Monitor gelangt sein, schalten Sie bitte Ihren Monitor sofort ab und ziehen Sie den Netzstecker ab. Benachrichtigen Sie dann bitte Ihren Fachhändler.

VORSICHT

- Sprühen Sie Alkohol oder Desinfektionsmittel nicht direkt auf den Monitor und verwenden Sie diese nicht in der Nähe des Monitors. Wischen Sie den Monitor auch nicht mit einem Tuch oder Laken ab, das Alkohol oder Desinfektionsmittel enthält. Dies kann zu Verfärbungen, Beschädigungen oder Rissen am Gehäuse, zu Schäden an der Oberflächenbehandlung des LCD-Bildschirms und zur Beschädigung von Komponenten führen.
- Um mögliche Schäden am Monitor (LCD-Bildschirm / Gehäuse / Anschlussklemmen) oder Zubehör zu vermeiden, verwenden Sie niemals die folgenden starken Lösungsmittel oder Reinigungstücher. Dies kann zu Verfärbungen, Beschädigungen oder Rissen am Gehäuse, zu Schäden an der Oberflächenbehandlung des LCD-Bildschirms und zur Beschädigung von Komponenten führen.

Benzin	Hypochlorige Säure
Verdünner	Saure oder alkalische Lösungsmittel
Alkohol	Wachs
Bleichmittel	Schleifmittel
Peroxid	Bürogerätereiniger
Aceton	Glasreiniger
Methylenchlorid	Seidenpapier
Toluol	Feuchttücher
Ammoniak	Chemietücher
Natriumhypochloritlösung (Chlorbleiche)	Putzpapier
	usw.

HINWEIS

- Die Bildschirmoberfläche nicht mit einem rauen Gegenstand reinigen.
- Lassen Sie den LCD-Bildschirm nicht nass. Wenn Wassertropfen oder Ähnliches darauf gelangen, wischen Sie diese sofort mit einem trockenen, weichen Tuch ab. Andernfalls kann es zu Verfärbungen oder Flecken auf dem LCD-Bildschirm kommen. Darüber hinaus kann Feuchtigkeit in das Innere des Monitors gelangen und diesen beschädigen.
- Längerer Kontakt des Gehäuses mit Gummi- oder Kunststoffprodukten kann das Finish angreifen.

Regelmäßige Pflege

Wischen Sie das Gehäuse vorsichtig mit einem weichen, trockenen Tuch ab. Wenn Ihr Monitor besonders schmutzig ist, tränken Sie ein Tuch mit Wasser und einem milden Reinigungsmittel, wringen Sie es gründlich aus und wischen Sie es anschließend sauber. Wischen Sie es sofort mit einem weichen, trockenen Tuch ab.

Alkoholdesinfektion

Eine Alkoholdesinfektion kann zu Verfärbungen, Beschädigungen oder Rissen am Gehäuse, zu Schäden an der Oberflächenbehandlung des LCD-Bildschirms und zur Beschädigung von Komponenten führen. Stattdessen empfehlen wir, Ihre Hände vor und nach der Verwendung abseits des Monitors zu desinfizieren.

Wenn Sie den Monitor unbedingt mit Alkohol desinfizieren müssen, beachten Sie bitte die oben genannten Warnungen und Vorsichtsmaßnahmen. Vermeiden Sie außerdem eine häufige Desinfektion mit Alkohol.

VOR DER BEDIENUNG DES MONITORS

LEISTUNGSMERKMALE

- ◆ Unterstützt Auflösungen von bis zu 5120 × 1440
- ◆ Hoher Kontrast 3000:1 (Typisch), Erweiterte Kontrast Funktion ist verfügbar, Helligkeit 450cd/m² (Typisch), Schnelle Reaktionszeit 2ms (Grau zum Grau)
- ◆ Flimmerfrei
- ◆ Blauton Reduzierung
- ◆ Digitale Weichzeichnung von Schrift
- ◆ Zwei 3W-Stereo-Lautsprecher
- ◆ Standby Funktion
- ◆ Konform mit VESA-Montage-Standard (100×100 / 200×100mm)
- ◆ Aufnahmevorrichtung für Diebstahlsicherung

PACKUNGSIHALT

Ihr iiyama LCD-Monitor-Paket enthält das folgende Zubehör. Überprüfen Sie bitte den Lieferumfang des Pakets auf Vollständigkeit. Wenn eine Komponente fehlt oder beschädigt ist, setzen Sie sich bitte mit Ihrem zuständigen iiyama-Händler oder iiyama-Büro vor Ort in Verbindung.

- | | | |
|----------------------|----------------------------|-----------------------------------|
| ■ Netzkabel * | ■ HDMI Kabel | ■ DisplayPort Kabel |
| ■ USB Kabel | ■ Ständerhals | ■ Ständerbasis mit einer Schraube |
| ■ Sicherheits-Führer | ■ Hilfe zur Inbetriebnahme | |

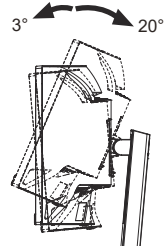
VORSICHT

* Wenn Sie ein Netzkabel verwenden, das nicht von iiyama bereitgestellt wird, haben Sie kein Anrecht auf jegliche durch Garantien abgedeckte Schadensersatzansprüche, falls es zu Problemen oder Schäden kommen sollte. Zum Netzanschluss dieses Gerätes ist eine geprüfte Leitung zu verwenden. Es ist eine Leitung vom Typ: H05VVf, 3G, 0,75mm² oder besser einzusetzen.

VERWENDUNG VON ARM ODER STÄNDER

VORSICHT

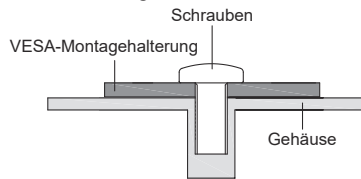
- Dieses Produkt ist für die Verwendung auf dem Schreibtisch konzipiert, nicht für Digital Signage (elektronische Anzeigetafel) Anwendungen wie Deckenaufhängung oder Wandmontage.
- Stellen Sie vor dem Einbau sicher, dass der Monitorarm oder der Monitorarm-Ständer stark genug ist, damit er das erforderliche Gewicht des Monitors und der Halterung aufnehmen kann.
- Der Monitorwinkel muss innerhalb von 20° nach oben und 3° nach unten liegen. Dieses Produkt kann nicht außerhalb dieses Bereichs nach oben oder unten verwendet werden.
- Wenn der Monitor in einem Winkel von mehr als 3° nach unten verwendet (installiert) wird, kann sich das LCD von der Blende lösen und herunterfallen, was zu Schäden führt. Darüber hinaus werden solche Fälle nicht durch Support oder Garantie abgedeckt.
- Überprüfen Sie regelmäßig die Festigkeit der Schrauben. Wenn die Schrauben nicht fest genug sind, kann der Monitor abfallen und Verletzungen oder Schäden verursachen.



[MONITORARM ODER MONITORARM-STÄNDER]

VORSICHT

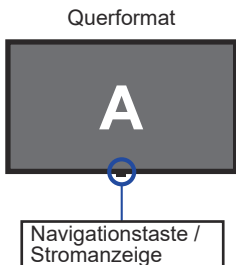
Wenn Sie einen Monitorarm oder Monitorarmständer verwenden, berücksichtigen Sie die Dicke der VESA-Montagehalterung und verwenden Sie vier M4×12mm-Schrauben, um sie am Monitor zu befestigen. Achten Sie darauf, dass alle Schrauben richtig angezogen und gesichert sind. Die Verwendung von Schrauben, die länger sind als diese, kann zu einem elektrischen Schlag oder einer Beschädigung führen, da sie die elektrischen Teile im Inneren des Monitors berühren. Bei diesem Produkt wird davon ausgegangen, dass die Dicke der VESA-Montagehalterung ca. 2,5mm beträgt.



[QUERFORMAT MODE]

Dieser Monitor kann nur im Querformat verwendet werden. Drehen oder betreiben Sie den Monitor nicht in einer anderen Ausrichtung als im Querformat.

Verfügbar



Nicht verfügbar

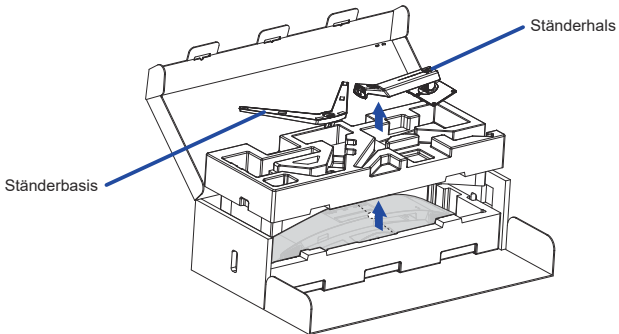


INSTALLATION DES STÄNDER

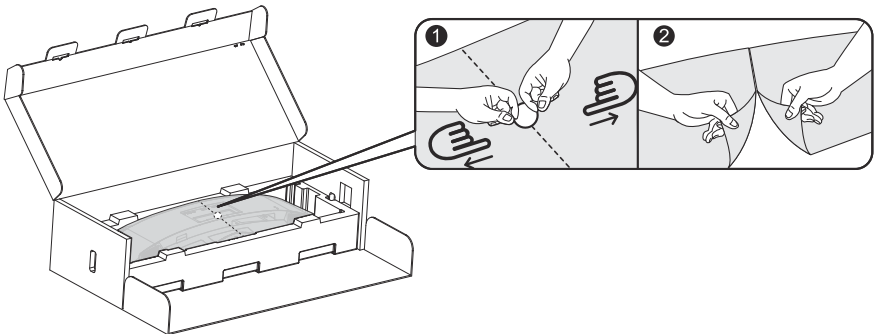
- VORSICHT**
- Stellen Sie den Monitor auf eine stabile Fläche. Wenn der Monitor herunterfällt, kann es zu Verletzungen oder Beschädigungen kommen.
 - Setzen Sie den Monitor keinen starken Stößen aus. Er könnte dadurch beschädigt werden.
 - Trennen Sie den Monitor von der Netzquelle ab bevor Sie den Fuß de-/installieren, um das Risiko von Stromschlag oder Beschädigung zu vermeiden.

<Installation>

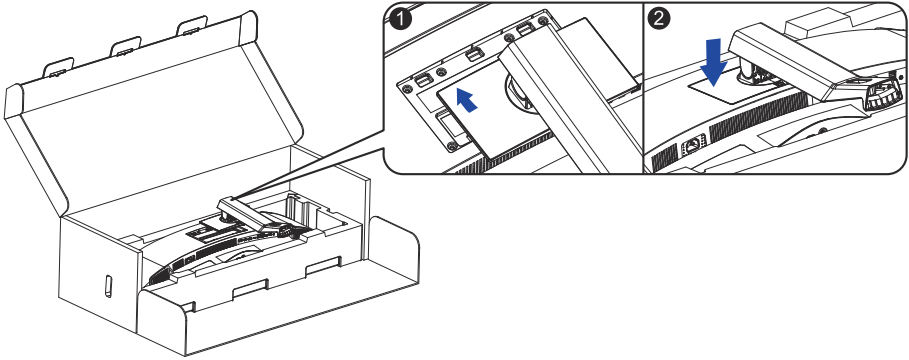
- ① Legen Sie den Karton wie unten gezeigt auf eine ebene Fläche. Nehmen Sie den Ständerhals und den Ständerbasis aus dem oberen Schutzkissen im Inneren des Kartons heraus.



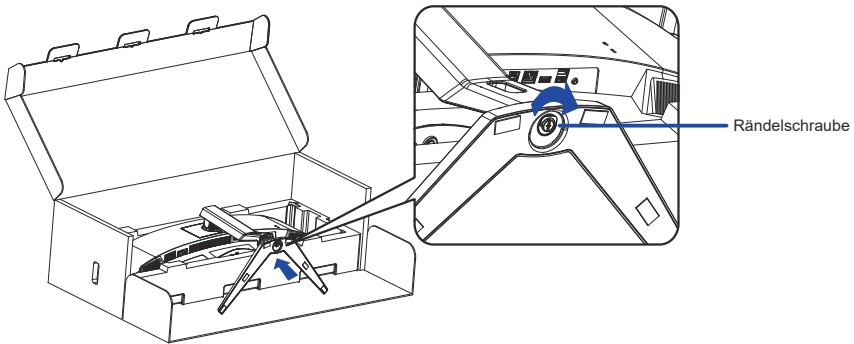
- ② Öffnen Sie den Beutel, in dem sich der Monitor befindet.



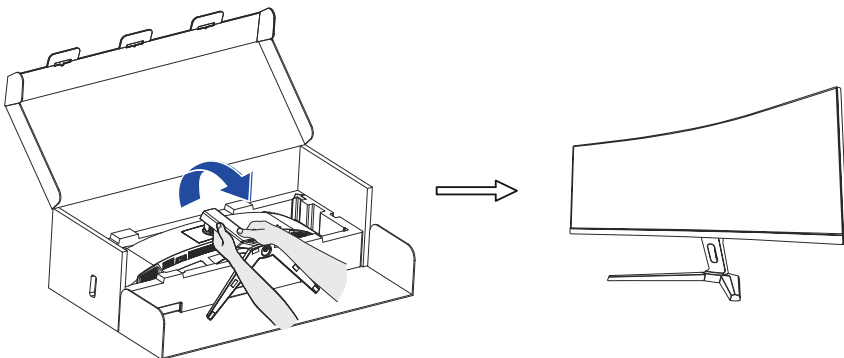
- ③ Befestigen Sie den Ständerhals am Monitor im unteren Schutzkissen.



- ④ Montieren Sie den Ständerbasis auf den Ständerhals und ziehen Sie die Rändelschraube an, um ihn zu sichern.

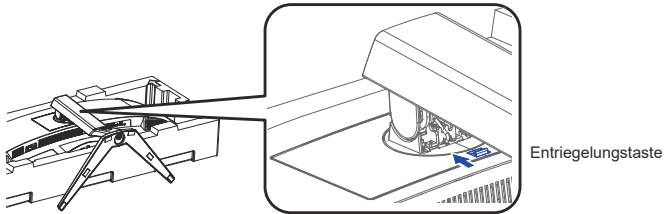


- ⑤ Nehmen Sie den zusammengebauten Monitor vorsichtig aus der Schutzkissen und stellen Sie ihn auf.

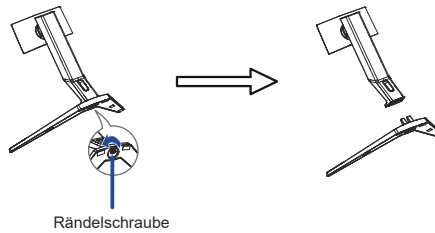


<Entfernen>

- ① Legen Sie das Schutzkissen auf eine flache Fläche und stellen Sie den Monitor mit der Vorderseite nach unten.
- ② Drücken Sie die Entriegelungstaste wie unten gezeigt in Pfeilrichtung, um den Ständer zu entfernen.

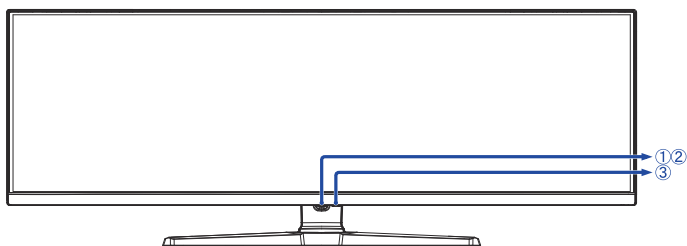


- ③ Lösen Sie die Rändelschraube, um den Ständer zu demontieren.

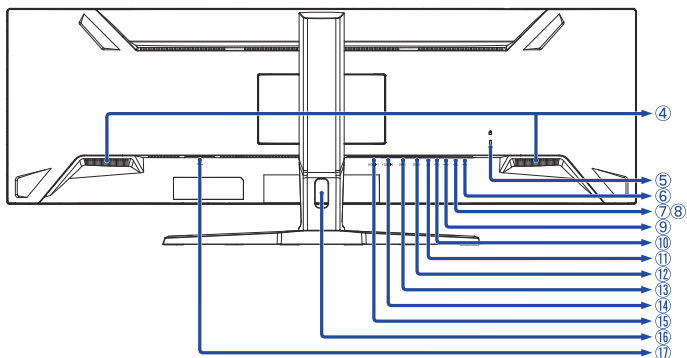


FUNKTIONSELEMENTE UND ANSCHLÜSSE

<Frontseite>



<Rückseite>



- ① Navigationstaste * Siehe NAVIGATIONSTASTE auf Seite 13.
- ② Stromanzeige
 - HINWEIS** Blau: Normaler Betrieb
 - Orange: Standby-Modus
- ③ Ein/Aus-Schalter (⏻)
- ④ Lautsprecher
- ⑤ Schlüsselloch für Sicherheitsschloss (🔒)
 - HINWEIS** Sie können ein Sicherheitsschloss und -kabel anbringen, um zu verhindern, dass der Monitor ohne Erlaubnis entfernt wird.
- ⑥ USB-Typ-C-DOWN-Anschluss (↔) [USB3,2 Gen 1: 5Gbps, 5V, 1,5A]
- ⑦ USB-Typ-A-DOWN-Anschluss (↔) [USB3,2 Gen 1: 5Gbps, 5V, 900mA]
- ⑧ USB-Typ-A-DOWN-Anschluss (↔) [USB3,2 Gen 1: 5Gbps, 5V, 900mA]
- ⑨ USB-Typ-B-UP-Anschluss (↔)
- ⑩ USB-Typ-C-DOWN-Anschluss (↔) [USB3,2 Gen 1: 5Gbps, 5V, 1,5A]
- ⑪ Kopfhöreranschluss (🎧)
 - HINWEIS** Der ordnungsgemäße Betrieb von angeschlossenen externen Geräten (außer Kopfhörern) kann nicht garantiert werden.
- ⑫ DisplayPort-Anschluss (DP-2)
- ⑬ DisplayPort-Anschluss (DP-1)
- ⑭ HDMI-Anschluss (HDMI-2)
- ⑮ HDMI-Anschluss (HDMI-1)
- ⑯ Kabelaussparung
- ⑰ AC-Anschluss (⌚) [Wechselstrom]

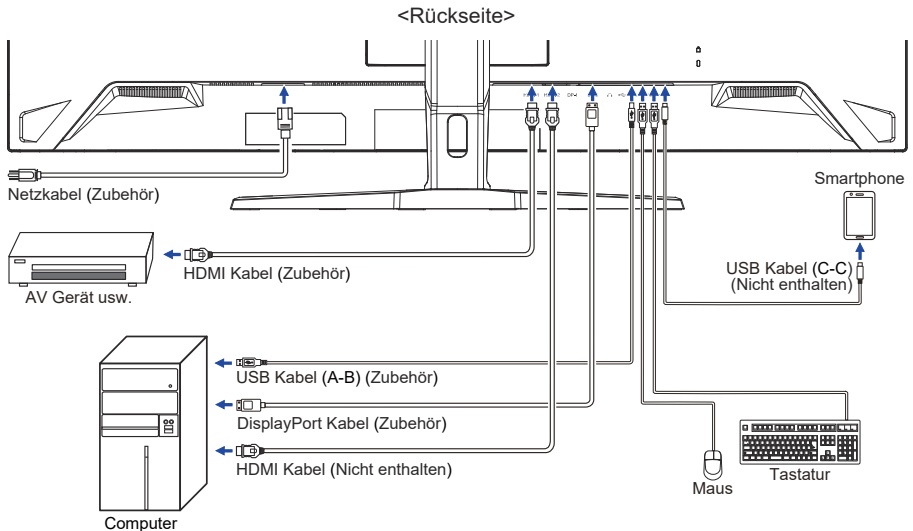
MONITOR ANSCHLIESSEN

- ① Schalten Sie sowohl Computer als auch Monitor aus.
- ② Schließen Sie den Computer mit dem Signalkabel an den Monitor an.
- ③ Benutzen Sie das USB Kabel um den Monitor mit dem Computer zu verbinden.
- ④ Schließen Sie das Netzkabel erst an den Monitor und dann an das Netzteil an.
- ⑤ Schalten Sie Ihren Monitor sowie Computer ein.

HINWEIS

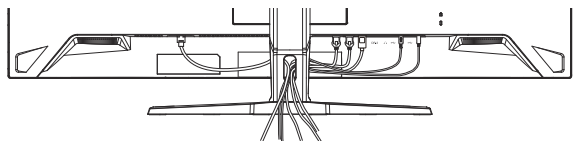
- Bitte bestätigen Sie, dass das Verteilungssystem in der Gebäudeinstallation den Trennschalter mit 120/240V, 20A (maximal) vorsieht.
- Die Signalkabel, die zum Anschließen des Computers und des Monitors verwendet werden, können sich je nach benutztem Computer unterscheiden. Bei einer falschen Verbindung kann es zu schwerwiegenden Schäden am Monitor und Computer kommen. Das mit dem Monitor gelieferte Kabel eignet sich für einen standardmäßigen Anschluss. Falls ein besonderes Kabel erforderlich ist, wenden Sie sich bitte umgehend an Ihren iiyama-Händler vor Ort oder eine regionale iiyama-Vertretung.
- Geräte der Schutzklasse I des Typs A müssen mit Schutzerde verbunden sein.
- Die Netzanschlusstekdose sollte nahe am Gerät angebracht und leicht zugänglich sein.
- Übermäßiger Schalldruck von Ohr-/Kopfhörern kann einen Hörschaden/ Hörverlust bewirken.

[Beispiel für Verbindung]



[Sammeln Sie Kabel]

Führen Sie die Kabel durch die Kabelaussparung, um sie zu bündeln.



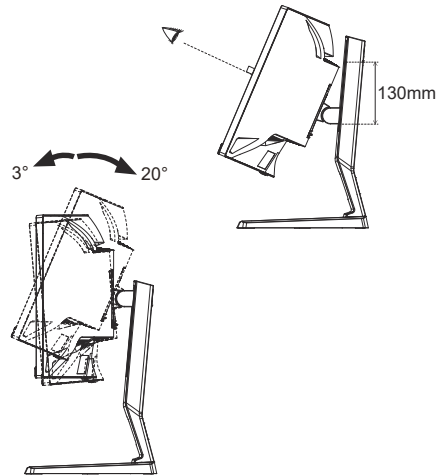
COMPUTER-EINSTELLUNG

■ Signaltiming

Siehe Seite 28, wenn Sie das gewünschte Signaltiming einstellen möchten: KONFORMES TIMING.

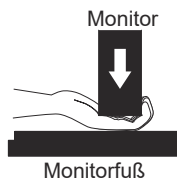
AUSTRICHTUNG DER HÖHE UND DES BETRACHTUNGSWINKELS

- Für ein optimales Arbeiten sollten Sie direkt von vorne auf den Schirm blicken. Richten Sie den Winkel und Höhe des Monitors wunschgemäß aus.
- Halten Sie beim Ändern des Neigungswinkels und Höhe das Panel mit einer Hand fest, um ein Umkippen des LCD-Monitors zu verhindern.
- Sie können die Höhe des Monitors bis zu 130mm, den Winkel bis zu 20° nach oben und 3° nach unten verstellen.



HINWEIS

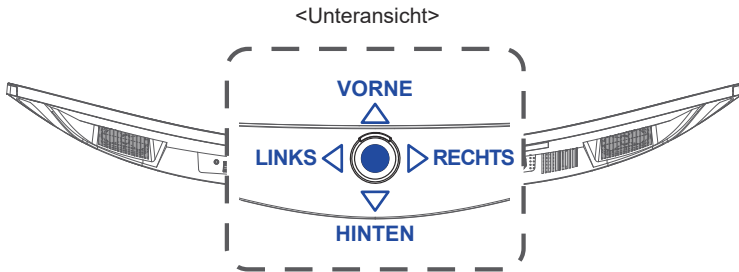
- Berühren Sie beim Ändern der Höhe bzw. Neigungswinkel nicht den LCD-Schirm. Andernfalls besteht Beschädigungsgefahr.
- Achten Sie darauf, Ihre Finger oder Hände nicht in den beweglichen Teil des Ständers zu klemmen, wenn Sie den Winkel ändern.
- Senken Sie den Monitor beim Einstellen der Höhe nicht kräftig ab, während Sie Ihre Hand zwischen dem unteren Teil des Monitors und dem Monitorfuß.



MONITOR BEDIENEN

NAVIGATIONSTASTE

Drücken Sie die folgenden 5 Stellen der Navigationstaste, um sich in die jeweilige Richtung zu bewegen oder direkte Anpassungen im Bildschirmmenü vorzunehmen.




Richtung	Funktion
● (CENTER)	Hauptmenü / Ausführung
VORNE	Nach unten bewegen Shortcut Untermenü
HINTEN	Nach oben bewegen Direkte Signalwahl
RECHTS	Nach rechts bewegen Direkte Lautstärke
LINKS	Nach links bewegen Direkte Lautstärke

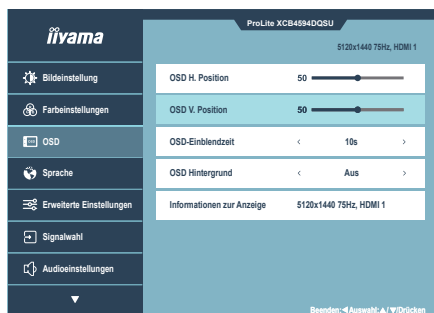
Um das bestmögliche Bild zu bieten, besitzt der iiyama-LCD-Monitor die Voreinstellung KONFORMES TIMING, die auf Seite 28 erläutert wird. Sie können das Bild auch auf folgende Weise einstellen.

- 1 Drücken Sie auf die Navigationstaste **CENTER**, um das Bildschirmmenü (OSD) aufzurufen. Die Hauptmenüsymbol werden angezeigt und Sie können zwischen ihnen wechseln, indem Sie die Navigationstaste **LINKS** / **RECHTS** drücken.



- 2 Wählen Sie das Hauptmenüsymbol für die gewünschte Anpassung oder Einstellung. Drücken Sie **CENTER**. Drücken Sie dann die Navigationstaste **VORNE / HINTEN**, um das gewünschte Untermenü hervorzuheben.
- 3 Drücken Sie erneut **CENTER**. Drücken Sie **LINKS** / **RECHTS** um die gewünschte Einstellung vorzunehmen.
- 4 Drücken Sie **CENTER** und dann **LINKS** (oder **VORNE / HINTEN**) um das Menü zu verlassen, sodass die soeben vorgenommenen Einstellungen automatisch gespeichert werden.

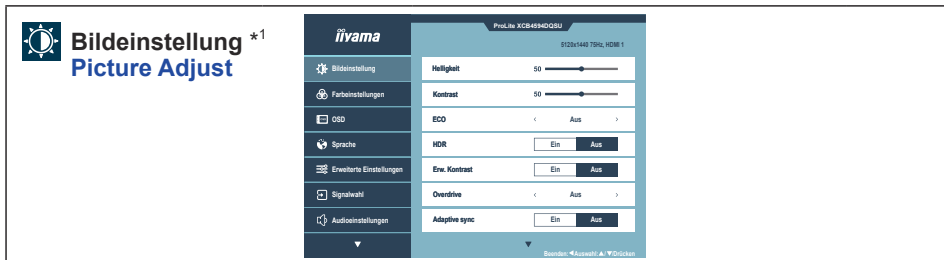
Wenn Sie z.B. die OSD vertikale Position ändern möchten, wählen Sie das  **OSD** im Hauptmenü aus und drücken Sie **CENTER**. Wählen Sie dann „OSD V. Position“, indem Sie **VORNE / HINTEN** drücken und drücken Sie **CENTER**. Drücken Sie **LINKS** / **RECHTS**, um die Einstellungen für die vertikale OSD-Position zu ändern. Die vertikale Position des OSD sollte sich dabei entsprechend ändern.












Drücken Sie **CENTER** und dann **LINKS**, um die Bildschirmanzeigefunktion zu schließen. Es werden dann alle vorgenommenen Änderungen gespeichert.

HINWEIS

- Wenn das Menü während der Einstellung ausgeblendet wird, liegt das daran, dass die „OSD-Einblendzeit“ für die Anzeige des Menüs verstrichen ist. Auch der Navigationstaste kann benutzt werden, um vorhergehendes Menü zurückzubringen und die Bildschirmanzeige abzustellen.
- Wenn das Menü automatisch ausgeblendet wird, werden alle vorgenommenen Einstellungen automatisch gespeichert. Während Sie das Menü verwenden, sollte der Monitor nicht ausgeschaltet werden.



Untermenü	Problem / Option		Navigationstaste
Helligkeit * ² Brightness Shortcut	Zu dunkel Zu hell		 
Kontrast Contrast	Too dull Too intense		 
ECO ECO Shortcut	Aus	Normal	
	1	Geringe Helligkeit	
	2	Geringe Helligkeit als im 1	
	3	Geringe Helligkeit als im 2	
HDR HDR	Ein	Für HDR (High Dynamic Range)-Signal	
	Aus	Für normales Signal	
Erw. Kontrast Adv. Contrast	Ein	Erhöhtes Kontrastverhältnis	
	Aus	Typisches Kontrastverhältnis	
Overdrive Overdrive Shortcut	Aus / 1 / 2 / 3 / 4 / 5 Er verbessert die Graustufe Antwortzeit der LCD Verkleidung.  Ein höheres Niveau ergibt ein schnelleres die Antnortzeit. 		
Adaptive Sync * ³ Adaptive Sync	Ein	Aktiviert die Adaptive Sync Funktion.	
	Aus	Deaktiviert die Adaptive Sync Funktion.	
X-Res Technologie X-Res Technology	Aus	Normal	
	Weich	Verbessern Sie die Bildkante.	
	Mittel	Verbessert den Bildrand mehr als die Option Weich.	
	Hart	Verbessern Sie den Bildrand stärker als die Option Mittel.	
Black Tuner Black Tuner	Von -5 bis +5 Sie können Dunkle Farbtöne einstellen.		 

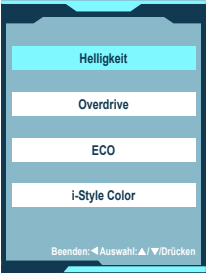
*¹ Ausgewählte Anpassungen und Einstellungen sind möglicherweise aufgrund anderer aktivierter Elemente nicht möglich. Weitere Einzelheiten finden Sie auf Seite 16 **Funktionale Interaktionsmatrix**.

*² Stellen Sie die Helligkeit ein, wenn Sie den Monitor in einem dunklen Raum benutzen und Sie das Gefühl haben, dass dies zu hell wirkt.

*³ Nur für DisplayPort-Eingang verfügbar.

Shortcut

Mit den folgenden Schritten gelangen Sie schnell zum entsprechenden Menü. Drücken Sie die Navigationstaste **VORNE**, wenn kein Menü angezeigt wird, und wählen Sie das gewünschte Menü aus.



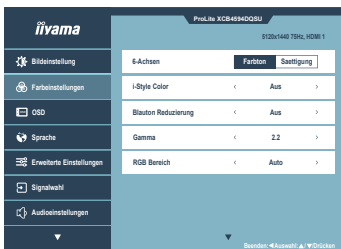
■ Funktionale Interaktionsmatrix

Ausgewähltes Menü		Bildeinstellung					
		Helligkeit	Kontrast	ECO	Erw. Kontrast	Overdrive	Black Tuner
Aktives Menü							
Bildeinstellung	ECO	–	✓	–	–	✓	✓
	HDR	✓	✓	–	–	✓	–
	Erw. Kontrast	–	✓	–	–	✓	✓
	Adaptive Sync	✓	✓	✓	✓	✓	✓
	X-Res Technologie	✓	✓	✓	✓	✓	✓
Farbeeinstellungen	i-Style Color	–	–	–	–	–	–
	Blauton Reduzierung	–	✓	–	–	✓	✓




- ✓ : Verfügbar
- : Nicht verfügbar



Farbeinstellungen Color Settings



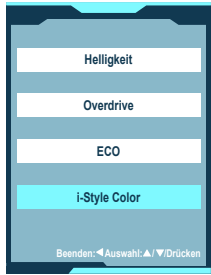
Untermenü	Problem / Option		Navigationstaste
6-Achsen 6-Axis	Farbton	Rot	Zu schwach Zu stark
		Gelb	
		Grün	
		Cyan	
		Blau	
		Magenta	
	Saettigung	Rot	Zu schwach Zu stark
		Gelb	
		Grün	
		Cyan	
		Blau	
		Magenta	
i-Style Color *1 i-Style Color Shortcut	Aus	Einstellungen über die Farbtemperatur sind aktiv, i-Style Color ist inaktiv.	
	Standard	Für allgemeine Windows-Umgebungen und standardmäßige Monitoreinstellungen geeignet	
	Spiel	Für PC-Spielumwelt	
	Kino	Für Film- und Videoumwelt	
	Landschaft	Für das Anzeigen von Landschaftsbildern	
	Text	Für die Textbearbeitung und -anzeigen in einer Textverarbeitungsumgebung	
Blauton Reduzierung *2 Blue Light Reducer	Aus	Normal	
	1	Blaues Licht ist reduziert.	
	2	Blaues Licht ist mehr als in 1 reduziert.	
	3	Blaues Licht ist mehr als in 2 reduziert.	
Gamma *3 Gamma	1.8	Hoher Kontrast	
	2.2	Normal	
	2.6	Dunkel	
RGB Bereich *3 RGB Range	Auto	Automatische Auswahl des Farbskala Signals.	
	Voll	Für ein Signal mit vollständiger Farbskala	
	Farbbereich	Für ein Signal mit reduzierter Farbskala	

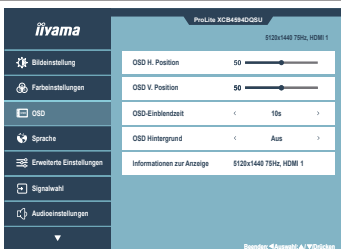
 Farbeinstellungen			
Untermenü	Problem / Option		Navigationstaste
Farbtemperatur *4 Color Temperature	9300K	Kühle Farbe	
	6500K	Normale Farbe	
	5000K	Warme Farbe	
	sRGB	sRGB-basierte Farbe	
Benutzerdefinierte Einstellungen *4 User Preset	Rot	Zu schwach	 
	Grün		
	Blau		

- *1 Deaktiviert, wenn HDR oder Blauton Reduzierung aktiviert ist.
- *2 Deaktiviert, wenn ECO, HDR, Erw. Kontrast oder i-Style Color aktiviert ist.
- *3 Deaktiviert, wenn der HDR aktiviert ist.
- *4 Deaktiviert, wenn HDR, i-Style Color oder Blauton Reduzierung aktiviert ist.

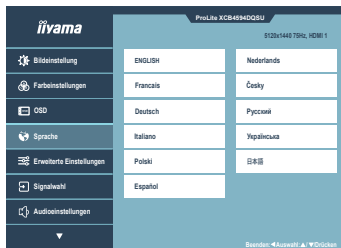
Shortcut

Mit den folgenden Schritten gelangen Sie schnell zum entsprechenden Menü. Drücken Sie die Navigationstaste **VORNE**, wenn kein Menü angezeigt wird, und wählen Sie das gewünschte Menü aus.

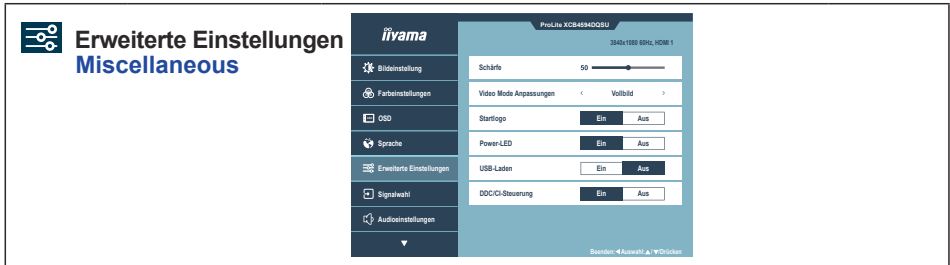






Untermenü	Problem / Option	Navigationstaste
OSD H. Position OSD H. Position	OSD zu weit links OSD zu weit rechts	
OSD V. Position OSD V. Position	OSD zu weit unten OSD zu weit oben	
OSD-Einblendzeit OSD Time	Sie können die Anzeigezeit für das OSD-Menü einstellen. 5 / 10 / 30 / 60 Sekunden	
OSD Hintergrund OSD Background	Der Hintergrund von OSD wird transparent gebildet. Aus / 1 / 2 / 3 / 4	
Informationen zur Anzeige Display Information	Zeigt Informationen über die aktuelle Signaleingabe von der Grafikkarte des Computers. HINWEIS In der Bedienungsanleitung der Grafikkarte finden Sie weitere Informationen über Änderung und Aktualisierung der Auflösung.	



Option			
English	Englisch	Nederlands	Holländisch
Français	Französisch	Česky	Tschechisch
Deutsch	Deutsch	Русский	Russisch
Italiano	Italienisch	Українська	Ukrainisch
Polski	Polnisch	日本語	Japanisch
Español	Spanisch		



Untermenü	Option	Navigationstaste
Schärfe *1,2 Sharpness	Sie können die Bildqualität von 0 bis 100 (scharf bis unscharf) einstellen. Drücken Sie auf die ▷, um die Bildqualität der Reihe nach zu ändern. Drücken Sie auf die ◀, um die Bildqualität in umgekehrter Reihenfolge zu ändern.	 
Video Mode Anpassungen *1,3 Video Mode Adjust	Vollbild	Ganzflächige Darstellung
	Aspect	Maximale Vergrößerung unter Beibehaltung des ursprünglichen Seitenverhältnisses.
	1 zu 1	Das Bild wird im 1:1 Format dargestellt.
Startlogo Opening Logo	Ein	iiyama Logo wird beim Einschalten angezeigt.
	Aus	iiyama Logo wird beim Einschalten nicht angezeigt.
Power-LED Power LED	Ein	Die Stromanzeige ist eingeschalten.
	Aus	Die Stromanzeige ist ausgeschalten.
HINWEIS Wenn sie die Stromanzeige stört, schalten sie diese aus.		
USB-Laden USB Charge	Ein	USB-Geräte können auch dann aufgeladen werden, wenn sich der Monitor im Standby Modus befindet.
	Aus	USB-Geräte können nicht aufgeladen werden, wenn sich der Monitor im Standby Modus befindet.
HINWEIS Wenn der Monitor ausgeschaltet ist, können die USB-Peripheriegeräte nicht aufgeladen werden, selbst wenn die USB-Laden-Funktion eingeschaltet ist.		
DDC/CI-Steuerung DDC/CI Control	Ein	Aktiviert die DDC/CI-Steuerung-Funktion.
	Aus	Deaktiviert die DDC/CI-Steuerung-Funktion.

*1 Nur wirksam, wenn die Auflösung weniger als 5120 × 1440 beträgt.

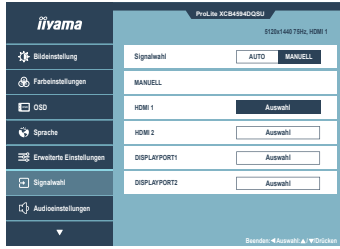
*2 Deaktiviert, wenn der X-Res Technologie aktiviert ist.

*3 Deaktiviert, wenn der Adaptive Sync aktiviert ist.



Signalwahl Input Select

Direkte



Untermenü		Option	
Signalwahl Input Select	Auto	Suchen Sie nach einer verfügbaren Eingangsquelle und wählen Sie diese automatisch aus.	
	Manuell	HDMI 1	Wählen Sie den HDMI 1-Eingang.
		HDMI 2	Wählen Sie den HDMI 2-Eingang.
		DisplayPort1	Wählen Sie den DisplayPort1-Eingang.
		DisplayPort2	Wählen Sie den DisplayPort2-Eingang.
<p>HINWEIS Die Option Auto ermöglicht die automatische Auswahl der verfügbaren Eingangsquellen. Die Eingangsquelle vom Computer im standby-modus kann nicht ausgewählt werden. Wenn Sie eine der Eingangsquellen manuell auswählen, wird die andere Quelle nicht automatisch ausgewählt.</p>			

DEUTSCH

Direkte

- Signalwahl: Durch Drücken der Navigationstaste **HINTEN** ohne angezeigtes Menü wird direkt der Bildschirm zur Signalwahl angezeigt.

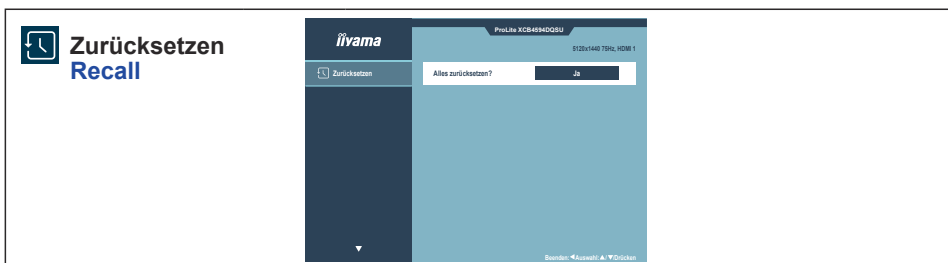
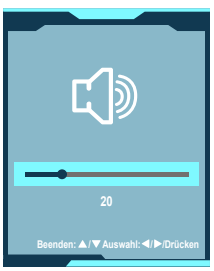




Untermenü	Problem / Option		Navigationstaste
Lautstärke Volume Direkte	Zu leise		
	Zu laut		
Stummschaltung Mute	Ein	Schalten Sie den Ton vorübergehend aus.	
	Aus	Setzen Sie die Lautstärke auf den vorherigen Wert zurück.	

Direkte

- Lautstärke: Wenn Sie die Navigationstaste **LINKS** / **RECHTS** drücken, ohne dass ein Menü angezeigt wird, wird direkt der Bildschirm zur Lautstärkeregelung angezeigt.



Untermenü	Option	
Alles zurücksetzen? Recall All?	Ja	Einstellungen ab Werk werden wiederhergestellt.

■ Sperrmodus

<OSD Menü>

1. Die Menü Sperre wird aktiviert in dem Sie die Navigationstaste **RECHTS** für ca. 5 Sek gedrückt halten. Die Meldung „OSD gesperrt“ erscheint beim Betätigen Navigationstaste.
2. Die Menü Sperre wird deaktiviert in dem Sie die Navigationstaste **RECHTS** für ca. 5 Sek. gedrückt halten.

<Ein/Aus-Schalter>

1. Die Ein/Aus-Schalter Sperre wird aktiviert in dem Sie die Navigationstaste **LINKS** für ca. 5 Sek gedrückt halten. Bei aktiver Ein/Aus-Schalter Sperre kann das Gerät nicht ausgeschalten werden. Die Meldung „Netzschalte gesperrt“ erscheint.
2. Die Ein/Aus-Schalter Sperre wird deaktiviert in dem Sie die Navigationstaste **LINKS** für ca. 5 Sek gedrückt halten.

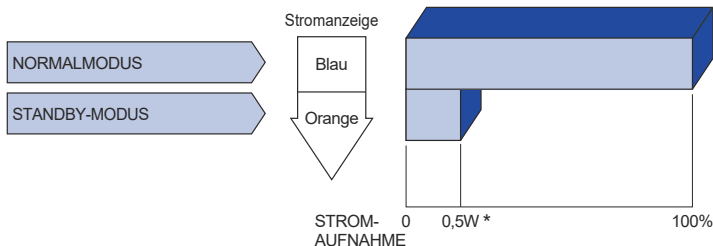
STANDBY FUNKTION

Dieses Produkt verfügt über die Standby Funktion. Wenn die Funktion aktiviert ist, wird unnötiger Stromverbrauch durch den Monitor reduziert, während der Monitor nicht bedient wird.

Der Monitor verhält sich für die Standby folgendermaßen. Die Funktion zur Standby, einschließlich der Einstellungen für den Timer, wird vom Betriebssystem gesteuert. Lesen Sie die Bedienungsanleitung für das Betriebssystem, um Informationen über die Konfiguration zu finden.

■ Standby-Modus

Wenn das Videosignal vom Computer nicht aktiv sind, geht der Monitor in den Standby-Modus über, in dem der Stromverbrauch auf 0,5W oder weniger*. Der Bildschirm wird dunkel, und die Stromanzeige leuchtet orangen auf. Sie können den Monitor aus dem Standby-Modus in wenigen Sekunden wachwecken, wenn Sie entweder auf die Tastatur drücken oder die Maus bewegen.



* Wenn die USB-Geräte nicht angeschlossen sind.

FEHLERSUCHE

Falls der Monitor nicht richtig arbeitet, suchen Sie bitte zuerst an Hand dieser Liste nach der Ursache:

1. Überprüfen Sie die Einstellungen wie im Abschnitt MONITOR BEDIENEN beschrieben. Falls der Monitor kein Bild darstellt, gehen Sie zu Punkt 2.
2. Wenn das Problem nicht behoben ist, suchen Sie die Ursache wie unten beschrieben.
3. Sollten Sie ein Problem bemerken, das nicht in der Liste aufgeführt ist und Sie nicht anhand der Vorschläge beheben können, schalten Sie den Monitor aus, trennen Sie den Netzstecker vom Gerät und wenden Sie sich für weitere Hilfe an Ihren Fachhändler.

Problem		Abhilfe
①	Kein Bild.	
	(Stromanzeige ist aus)	<input type="checkbox"/> Steck das Netzkabel richtig? <input type="checkbox"/> Ein/Aus-Schalter auf Ein? <input type="checkbox"/> Überprüfen Sie mit Hilfe eines anderen Gerätes ob überhaupt Strom vorhanden ist.
	(Stromanzeige ist blau)	<input type="checkbox"/> Ist der Bildschirmschoner aktiviert? Zur Überprüfung bewegen Sie die Maus oder drücken Sie eine Taste des Keyboards. <input type="checkbox"/> Drehen Sie Kontrast und/oder Helligkeit auf. <input type="checkbox"/> Ist der Computer eingeschaltet? <input type="checkbox"/> Ist das Signalkabel richtig eingesteckt? <input type="checkbox"/> Entspricht das Signal Timing den Werten des Monitors?
	(Stromanzeige ist orange)	<input type="checkbox"/> Falls der Monitor im Standby-Modus ist, bewegen Sie die Maus oder drücken Sie eine Taste des Keyboards. <input type="checkbox"/> Ist der Computer eingeschaltet? <input type="checkbox"/> Ist das Signalkabel richtig eingesteckt? <input type="checkbox"/> Entspricht das Signal Timing den Werten des Monitors?
②	Das Bild ist nicht synchronisiert.	<input type="checkbox"/> Ist das Signalkabel richtig eingesteckt (verpolt)? <input type="checkbox"/> Entspricht das Signal Timing den Werten des Monitors?
③	Das Bild ist nicht in der Mitte.	<input type="checkbox"/> Entspricht das Signal Timing den Werten des Monitors?
④	Das Bild ist zu dunkel oder zu hell.	<input type="checkbox"/> Entspricht der Videoausgangspegel den Spezifikationen des Monitors?
⑤	Das Bild wackelt.	<input type="checkbox"/> Entspricht die Spannungsversorgung den Spezifikationen des Monitors? <input type="checkbox"/> Entspricht das Video Timing den Spezifikationen des Monitors?
⑥	Kein Ton.	<input type="checkbox"/> Die Audio Geräte (Computer, Soundkarte u.s.w.) sind eingeschalten. <input type="checkbox"/> Erhöhen Sie die Lautstärke. <input type="checkbox"/> Stummschaltung ist Aus. <input type="checkbox"/> Der Level des Audiosignales ihrer Soundkarte ist innerhalb der Spezifikationen des Monitors.
⑦	Der Sound ist zu laut oder zu leise.	<input type="checkbox"/> Der Level des Audiosignales ihrer Soundkarte ist innerhalb der Spezifikationen des Monitors.

INFORMATIONEN ZUM RECYCLING

Für besseren Umweltschutz bitte schaffen Sie nicht Ihren Monitor ab.

Besichtigen Sie bitte unsere Web site: <https://iiyama.com> für die Monitorwiederverwertung.

ANHANG

Irrtum und Änderungen in Design und Spezifikationen vorbehalten.

TECHNISCHE DATEN : ProLite XCB4594DQSU-B1

Grösse-Kategorie	45"	
LCD- Fläche	Panel-technologie	VA
	Grösse	Diagonal: 44,5" (113cm)
	Krümmung	1500R
	Lochabstand	0,212mm H × 0,212mm V
	Helligkeit	450cd/m ² (Typisch), 185cd/m ² (Standard / Energieeinsparung)
	Kontraste	3000 : 1 (Typisch), Erweiterte Kontrast-Funktion vorhanden
	Ansichtbereich	Rechts / Links: Jeweils 89°, Auf / Ab: Jeweils 89° (Typisch)
	Reaktionszeit *1	2ms (Grau zum Grau)
Anzeigefarben	Ca. 16,7 Millionen	
Sync-Frequenz	HDMI: Horizontal: 30,0-135,0kHz, Vertikal: 48-75Hz DisplayPort: Horizontal: 30,0-115,0kHz, Vertikal: 48-75Hz	
Physikalisch Auflösung	5120 × 1440, 7,4 Megapixel	
Max. unterstützte Auflösung	HDMI: 5120 × 1440 75Hz 3840 × 2160 60Hz DisplayPort: 5120 × 1440 75Hz	
Eingangsanschluss	HDMI × 2, DisplayPort × 2	
Eingangs-Video signal	HDMI, DisplayPort	
USB Standard	USB3,2 Gen 1 (5Gbps)	
Anzahl der USB Eingänge	1 Aufstrom: Typ-B	
Verbindungsart	4 Abstrom: Typ-A (DC5V, 900mA) × 2, Typ-C (DC5V, 1,5A) × 2	
Kopfhöreranschluss *2	ø 3,5mm Minibuchse (Stereo)	
Lautsprecher	3W × 2 (Stereolautsprecher)	
Maximale Bildschirmgröße	1087,5mm B × 305,9mm H / 42,8" B × 12,0" H	
Netzquelle	100-240VAC, 50/60Hz, 1,3A	
Stromverbrauch *3	37W (Typisch) Standby-modus: Maximal 0,5W, Aus-modus: Maximal 0,3W	
Abmessungen	1090,0 × 409,0 - 539,0 × 275,0mm / 42,9 × 16,1 - 21,2 × 10,8" (B×H×T)	
Gewicht	10,5kg / 23,1lbs	
Höhenverstellung	130mm	
Neigungswinkel	Auf: 20°, Ab: 3°	
Umgebungsbedingungen	Betrieb: Temperatur 5 bis 35°C / 41 bis 95°F Luftfeuchtigkeit 10 bis 80% (Nicht kondensierend) Storage: Temperatur -20 bis 60°C / -4 bis 140°F Luftfeuchtigkeit 10 bis 90% (Nicht kondensierend)	
Zertifikate	CE, UKCA, TÜV-Bauart, EAC, VCCI, PSE	

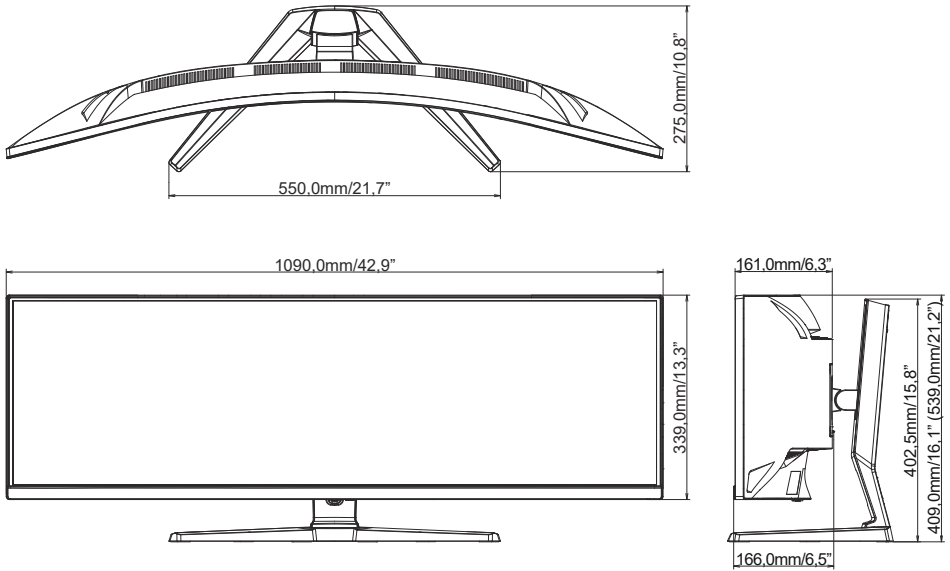
HINWEIS

*1 Wenn „Overdrive“ auf 5 eingestellt ist.

*2 Der ordnungsgemäße Betrieb von angeschlossenen externen Geräten (außer Kopfhörern) kann nicht garantiert werden.

*3 Wenn die USB-Geräte nicht angeschlossen sind.

ABMESSUNGEN



() : Maximale Werte

KONFORMES TIMING

Videomodus	Horizontal-Frequenz	Vertikal-Frequenz	Dot Clock
800 × 600	37,879kHz	60,317Hz	40,000MHz
	46,875kHz	75,000Hz	49,500MHz
1024 × 768	48,363kHz	60,004Hz	65,000MHz
	60,023kHz	75,029Hz	78,750MHz
1280 × 1024	63,981kHz	60,020Hz	108,000MHz
	79,976kHz	75,025Hz	135,000MHz
1920 × 1080	67,500kHz	60,000Hz	148,500MHz
	83,844kHz	74,973Hz	174,500MHz
2560 × 1440	88,787kHz	59,951Hz	241,500MHz
	111,857kHz	74,971Hz	304,250MHz
3840 × 1080	66,625kHz	59,969Hz	266,500MHz
3840 × 2160	135,000kHz	60,000Hz	594,000MHz
5120 × 1440	88,824kHz	59,976Hz	468,990MHz
	111,074kHz	74,999Hz	586,470MHz

* Nur für HDMI-Eingang verfügbar.

Der Bildschirm wird in komprimiertem Zustand angezeigt, wodurch Text und Linien teilweise dünner erscheinen, was ihn für den geschäftlichen Gebrauch ungeeignet macht.