

# CRUNCH

## DEFINITION



# DSX4500

**4-CHANNEL CLASS A/B AMPLIFIER**

# DSX2350

**2-CHANNEL CLASS A/B AMPLIFIER**

BENUTZERHANDBUCH  
OWNER'S MANUAL

VERS. 1.1

# INHALTSVERZEICHNIS

<b>SICHERHEITSHINWEISE</b>	<b>3</b>
<b>INSTALLATIONSHINWEISE</b>	<b>4</b>
<b>2-KANAL VERSTÄRKER</b>	<b>6</b>
Funktionen und Bedienelemente	6
Anschlussbeispiel 2-Kanal-Modus: 1 x Stereo System (Front oder Rear)	7
Anschlussbeispiel 1-Kanal-Modus: 1 x Mono Subwoofer gebrückt	8
<b>4-KANAL VERSTÄRKER</b>	<b>9</b>
Funktionen und Bedienelemente	9
Anschlussbeispiel 4-Kanal-Modus: 1 Stereo System (Front) und 1 x Stereo System (Rear)	10
Anschlussbeispiel 2-Kanal-Modus: 2 x Mono Subwoofer gebrückt	11
Anschlussbeispiel 3-Kanal-Modus: Stereo System und 1 x Mono Subwoofer gebrückt	12
<b>TECHNISCHE DATEN</b>	<b>14</b>
<b>FEHLERBEHEBUNG</b>	<b>15</b>

## OWNER'S MANUAL IN ENGLISH FROM PAGE 17



Dieses Symbol weist Sie auf wichtige Hinweise auf den folgenden Seiten hin. Bei Nichtbeachtung besteht die Gefahr das zu installierende Gerät oder Teile des Fahrzeugs zu beschädigen. Zudem könnten schwere lebensgefährliche Verletzungen bei Nichtbeachtung hervorgerufen werden.



## HINWEIS!

### WICHTIGER HINWEIS ZUR INSTALLATION UND DEM BETRIEB IN NEUEREN FAHRZEUGEN!

In Fahrzeugen neueren Baujahrs (ab ca. 2002) kommen in der Regel computergestützte Diagnose- und Kontrollsysteme zum Einsatz, u.a. mit CAN-BUS- und MOST-BUS-Schnittstellen. Durch die Installation des Car Audio Verstärkers kommt ein weiterer Stromverbraucher an das 12 Volt Bordnetz des Fahrzeugs, der unter Umständen durch hohe Spannungsspitzen und durch einen erhöhten Stromverbrauch das ab Werk installierte Diagnose- und Kontrollsystem stört, bzw. Fehlermeldungen verursacht. Dadurch könnte, je nach Fahrzeugtyp und Hersteller, die Fahrsicherheit bzw. wichtige Sicherheitssysteme wie Airbags, Stabilitätskontrolle und ähnliches gestört werden.

Sollten Sie den Verstärker in einem neueren Fahrzeug wie oben beschrieben betreiben wollen, gehen Sie bitte wie folgt vor:

- Lassen Sie die Installation nur von einem entsprechend geschulten Einbauspezialisten durchführen, am besten von einer Service-Werkstatt, die auf die Wartung und Reparatur Ihres Fahrzeugs spezialisiert und mit der Technik des Fahrzeugs vertraut ist.
- Nach der Installation sollte unter allen Umständen eine computergestützte Diagnose des Fahrzeugsystems von Ihrer Service-Werkstatt durchgeführt werden, um eventuelle Störungen und Fehlermeldungen erkennen zu können.
- Sollte das Bordnetz bzw. die Sicherheitssysteme durch die Installation des Car Audio Verstärkers gestört werden, können mit Hilfe von parallel geschalteten Pufferkondensatoren die etwaigen auftretenden Störungen im Bordnetz ausgeglichen werden. Ein stabiler und sachgemäßer Betrieb des Fahrzeugs kann somit gewährleistet werden.
- Die beste Lösung stellt jedoch die Installation eines zweiten 12 Volt Stromnetzes für das Soundsystem dar, welches unabhängig von der Fahrzeugelektrik betrieben werden kann und über eine eigene Batterieversorgung verfügt.

**SUCHEN SIE IN JEDEM FALL IHRE SERVICE-WERKSTATT AUF UND LASSEN SIE SICH BERATEN!**

**BITTE BEWAHREN SIE DIE BEDIENUNGSANLEITUNG FÜR SPÄTERE ZWECKE AUF!**

# SICHERHEITSHINWEISE

## BITTE BEACHTEN SIE DIE FOLGENDEN HINWEISE VOR INBETRIEBNAHME!

**DAS VON IHNEN ERWORBENE GERÄT IST NUR FÜR DEN BETRIEB AN EINEM 12-V-BORDNETZ EINES FAHRZEUGS AUSGELEGT.** Andernfalls besteht Feuergefahr, die Gefahr eines elektrischen Schlages oder anderer Verletzungen.

**BITTE KEINE BEDIENUNG DES SOUNDSYSTEMS AUSFÜHREN, WELCHE VOM SICHEREN LENKEN DES FAHRZEUGS ABLENKEN KÖNNTE.** Führen Sie keine Bedienungen aus, die Ihre Aufmerksamkeit längere Zeit in Anspruch nehmen. Stoppen Sie besser das Fahrzeug an einer sicheren Stelle am Straßenrand, bevor Sie solche Bedienungen ausführen. Andernfalls besteht Unfallgefahr.

**DIE LAUTSTÄRKE NUR SO HOCH EINSTELLEN, DASS SIE WÄHREND DER FAHRT NOCH AUSSENGERÄUSCHE WAHRNEHMEN KÖNNEN.** Hochleistungsaudiosysteme in Fahrzeugen, können den Schallpegel eines "Live-Konzertes" erzeugen. Dauerhaft extrem lauter Musik ausgesetzt zu sein kann den Verlust des Hörvermögens oder Hörschäden zur Folge haben. Das Hören von lauter Musik beim Autofahren kann Ihre Wahrnehmung (Warnsignale) beeinträchtigen. Im Interesse der allgemeinen Sicherheit empfehlen wir das Musikhören beim Autofahren mit geringer Lautstärke. Andernfalls besteht Unfallgefahr.

**LÜFTUNGSÖFFNUNGEN UND KÜHLKÖRPER NICHT ABDECKEN.** Andernfalls kann es zu einem Wärmestau im Gerät kommen und es besteht Feuergefahr.

**DAS GERÄT AUF KEINEN FALL ÖFFNEN.** Andernfalls besteht Unfallgefahr, Feuergefahr oder die Gefahr eines elektrischen Schlages. Das Öffnen des Gerätes hat auch einen Garantieverlust zur Folge.

**SICHERUNGEN IMMER DURCH SOLCHE MIT DER RICHTIGEN AMPEREZAHL ERSETZEN.** Andernfalls besteht Feuergefahr oder die Gefahr eines elektrischen Schlages.

**DAS GERÄT NICHT WEITERBENUTZEN, WENN EINE FEHLFUNKTION AUFTRITT, DIE NICHT VON IHNEN BEHOBBEN WERDEN KANN.** Beachten Sie dazu den Abschnitt FEHLERBEHEBUNG. Andernfalls kann es zu Verletzungen oder Schäden am Gerät kommen. Geben Sie das Gerät zu Reparaturzwecken an einen autorisierten Händler oder den nächsten Kundendienst.

**DIE INSTALLATION EINES PUFFERKONDENSATORS MIT AUSREICHENDER KAPAZITÄT WIRD EMPFOHLEN.** Hochleistungsverstärker verursachen sehr hohe Spannungsabfälle und benötigen eine sehr hohe Stromstärke bei hoher Leistung. Um das Bordnetz des Fahrzeuges nicht übermäßig zu belasten, wird die Installation eines Pufferkondensators (auch Pufferelko, Powercap oder Power Capacitor genannt) empfohlen, der parallel zum Verstärker und zur Stromquelle als Puffer fungiert. Lassen Sie sich am besten im Car Audio Fachhandel beraten.

**VERKABELUNG UND EINBAU VON FACHPERSONAL AUSFÜHREN LASSEN.** Die Verkabelung und der Einbau dieses Gerätes erfordern technisches Geschick und Erfahrung. Zu Ihrer eigenen Sicherheit sollten Sie Verkabelung und Einbau dem Händler überlassen, bei dem Sie das Gerät erworben haben.

**VOR DER INSTALLATION DAS KABEL VOM MASSEPOL DER BATTERIE ABKLEMMEN.** Bevor Sie mit der Installation des Soundsystems beginnen, trennen Sie unbedingt den Massepol der Autobatterie ab, um Kurzschlüsse und Stromschläge zu vermeiden.

**WÄHLEN SIE EINEN GEEIGNETEN EINBAUORT.** Suchen Sie einen geeigneten Einbauort für das Gerät, bei dem ausreichend Raum für eine kühlende Luftzirkulation vorherrscht. Am besten geeignet sind Reserveradmulden und offene Bereiche im Kofferraum. Weniger geeignet sind Stauräume hinter der Seitenverkleidung oder Bereiche unter den Fahrzeugsitzen.

**DAS GERÄT NICHT AN STELLEN EINBAUEN, AN DENEN ES HOHER FEUCHTIGKEIT ODER STAUB AUSGESETZT IST.** Bauen Sie das Gerät so ein, dass es vor hoher Feuchtigkeit und Staub geschützt ist. Wenn Feuchtigkeit oder Staub in das Gerät gelangen, kann es zu Betriebsstörungen kommen. Schäden am Gerät, welche durch Feuchtigkeit hervorgerufen wurden, unterliegen nicht der Garantie.

**DAS GERÄT SOWIE ANDERE KOMPONENTEN DES SOUND-SYSTEMS AUSREICHEND BEFESTIGEN.** Andernfalls könnten sich die Geräte und Komponenten während der Fahrt lösen und als gefährliche Geschosse im Fahrgastraum Beschädigungen und Verletzungen hervorrufen.

**BEIM BOHREN VON LÖCHERN, BESTEHENDE KOMPONENTEN, LEITUNGEN UND KABEL DES FAHRZEUGS NICHT BESCHÄDIGEN.** Wenn Sie bei der Installation Löcher in das Fahrzeugchassis bohren, achten Sie unbedingt darauf die Kraftstoffleitungen, den Benzintank, elektrische Kabel und andere Leitungen nicht zu beschädigen, zu berühren oder zu blockieren.

**AUF KORREKTE ANSCHLÜSSE ACHTEN.** Bei fehlerhaften Anschlüssen besteht Feuergefahr, Kurzschlussgefahr und es kann zu Schäden am Gerät kommen.

**AUDIOKABEL UND STROMKABEL SOLLTEN NICHT ZUSAMMEN VERLEGT WERDEN.** Bei der Installation des Audiokabels zwischen dem Cinch-Ausgang des Autoradios und dem Cinch-Eingang des Verstärkers im Fahrzeug ist darauf zu achten, dass das Audio- und das Stromversorgungskabel möglichst nicht auf der selben Seite des Fahrzeugs verlegt werden. Besser ist eine räumlich getrennte Installation, im rechten und linken Kabelschacht des Fahrzeugs. Damit wird das Überlagern von Störungen auf das Audio-Signal verringert. Dieses gilt ebenfalls für das Verbindungskabel der beiliegenden Kabel-Fernbedienung. Das Kabel sollte nicht auf der Seite der Stromversorgungsleitung verlegt werden, sondern zusammen mit den Audiokabeln.

**SORGEN SIE DAFÜR, DASS SICH DIE KABEL NICHT IN GEGENSTÄNDEN IN DER NÄHE VERFANGEN.** Verlegen Sie die Kabel wie auf den folgenden Seiten beschrieben, damit diese beim Fahren nicht hinderlich sind. Kabel die sich im Bereich des Lenkrads, des Schalthebels oder im Bremspedal usw. verfangen können, führen zu äußerst gefährlichen Situationen.

**ELEKTRISCHE KABEL NICHT SPLEISSEN.** Kabel dürfen nicht abisoliert werden, um andere Geräte mit Strom zu versorgen. Andernfalls wird die Strombelastbarkeit des Kabels überschritten, und es besteht Feuergefahr oder die Gefahr eines elektrischen Schlages. Verwenden Sie hierfür am besten geeignete Verteilerblöcke.

**BOLZEN UND MUTTERN DER BREMSANLAGE NICHT ALS MASSEPUNKT VERWENDEN.** Verwenden Sie für den Einbau oder Masseanschluss keine Bolzen oder Muttern der Brems- bzw. Lenkanlage oder eines anderen sicherheitsrelevanten Systems. Andernfalls besteht Feuergefahr oder die Fahrsicherheit ist beeinträchtigt.

**DIE KABEL SO VERLEGEN, DASS SIE NICHT GEKNICKT ODER DURCH SCHARFE KANTEN GEQUETSCHT WERDEN.** Verlegen Sie die Kabel so, dass sie sich nicht in beweglichen Teilen wie den Sitzschienen fangen oder an scharfen Kanten oder spitzen Ecken beschädigt werden können. Wenn Sie ein Kabel durch eine Bohrung in einer Metallplatte führen, schützen Sie die Kabelisolierung mit einer Gummifülle vor Beschädigungen durch Metallkanten der Bohrung.

**KLEINTEILE WIE SCHRAUBEN UND ANSCHLUSS-STECKER VON KINDERN FERNHALTEN.** Werden solche Gegenstände verschluckt, besteht die Gefahr schwerwiegender Verletzungen. Suchen Sie unverzüglich einen Arzt auf, sollte ein Kind einen solchen Gegenstand verschluckt haben.

# INSTALLATIONSHINWEISE



## HINWEIS!

Bevor Sie mit der Installation des Soundsystems beginnen, trennen Sie unbedingt den Massepol der Fahrzeugbatterie ab, um Kurzschlüsse und Stromschläge zu vermeiden.

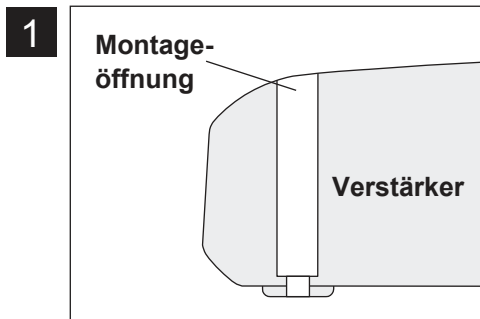
## MECHANISCHE INSTALLATION

Achten Sie bei der Installation darauf, dass keine serienmäßig im KFZ vorhandenen Teile wie z.B. Kabel, Bordcomputer, Sicherheitsgurte, Tank oder ähnliche Teile beschädigt bzw. entfernt werden.

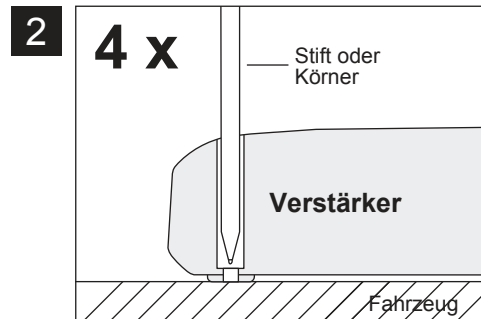
Vergewissern Sie sich, dass der Verstärker am Montageort genügend Kühlung erhält. Montieren Sie das Gerät nicht in zu kleine, abgeschlossene Gehäuse ohne Luftzirkulation, in die Nähe von wärmeabstrahlende Teilen oder elektronischen Steuerungen des Fahrzeuges.

Montieren Sie den Verstärker auf keinen Fall auf ein Bassgehäuse oder andere vibrierende Teile, dadurch können sich die Bauteile im Verstärkerinneren losvibrieren und den Verstärker ernsthaft beschädigen.

Die Kabel der Stromversorgung und die Audiosignalkabel sollten bei dem Einbau so kurz als möglich gehalten werden, um Verluste und Störungen zu vermeiden.

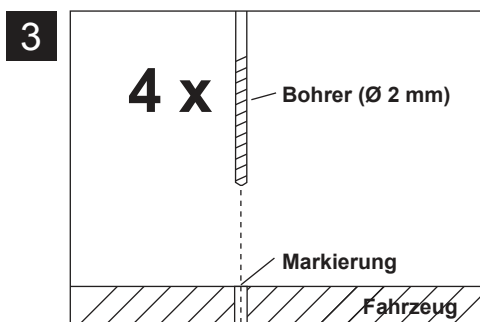


An jeder Ecke des Geräts befinden sich Montageöffnungen zur Befestigung am Fahrzeug. Bitte achten Sie beim Montieren darauf, dass die Oberfläche des Verstärkers nicht mit den Werkzeugen beschädigt oder zerkratzt wird.



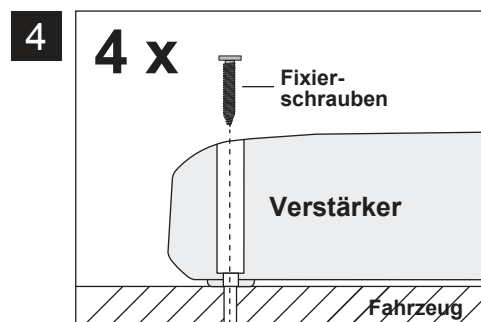
Halten Sie den Verstärker an die gewünschte Einbaustelle im Fahrzeug. Markieren Sie die vier Bohrlöcher mit einem geeigneten Stift oder Körner durch die Montageöffnungen.

Achten Sie darauf, dass ausreichend Platz für die Installation der Kabel vorhanden ist und diese nicht geknickt werden sowie eine ausreichende Zugentlastung gewährleistet ist.



Legen Sie dann den Verstärker beiseite und bohren dann die Löcher für die Fixierschrauben an den zuvor markierten Punkten.

Vergewissern Sie sich zuvor, dass keine Kabel, Leitungen und andere Komponenten des Fahrzeugs beim Bohren beschädigt werden. Alternativ können Sie auch anstelle eines Bohrers (je nach Untergrund) selbstschneidende Gewindeschrauben verwenden.

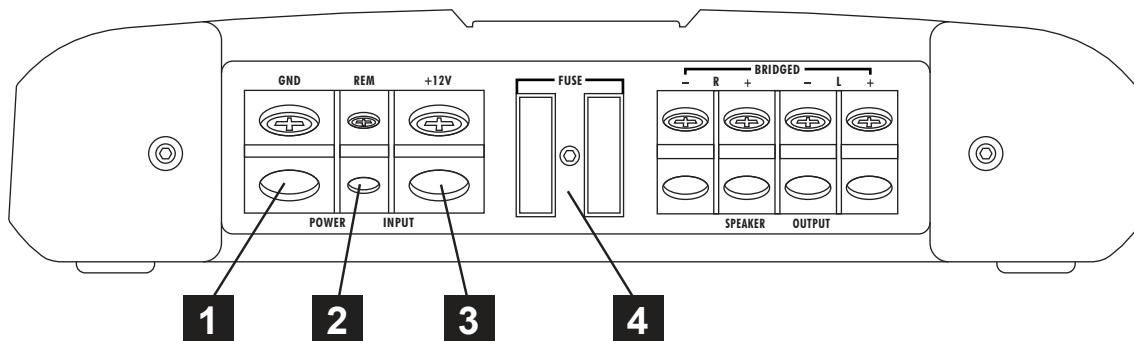


Halten Sie dann den Verstärker wieder an die zuvor gewählte Position und verschrauben den Verstärker mit den zuvor gebohrten Bohrlöchern am Fahrzeug.

Achten Sie darauf, dass der verschraubte Verstärker fest sitzt und sich während der Fahrt nicht losvibrieren kann.

# INSTALLATIONSHINWEISE

## ELEKTRISCHE ANSCHLÜSSE



### VOR DEM ANSCHLIESSEN

Für den fachgerechten Anschluss des Soundsystems sind geeignete Kabelsets im Fachhandel erhältlich. Achten Sie beim Kauf auf einen ausreichenden Kabelquerschnitt (mind. 10 mm<sup>2</sup>), den passenden Sicherungswert sowie auf die Leitfähigkeit der Kabel. Säubern und entfernen Sie vorhandene Rost- und Oxidationsstellen an allen Kontaktpunkten der Batterie und an den Massepunkten. Ziehen Sie nach der Installation alle Schrauben fest an, denn ein lockerer Anschluss kann eine Fehlfunktion, unzureichende Stromversorgung oder Störgeräusche sowie Verzerrungen zur Folge haben. Wir empfehlen dafür das **CR10WK** Kabelset von **CRUNCH**.

**1 MASSEANSCHLUSS (GND)**  
Verbinden Sie die GND-Klemme des Verstärkers mit einem geeigneten Massepunkt am Fahrzeugchassis. Das Massekabel sollte möglichst kurz sein und an einem blanken, metallischen Punkt des Fahrzeugchassis angebracht werden. Achten Sie darauf, dass dieser Punkt eine sichere elektrische Verbindung zum Minuspol der Fahrzeugbatterie hat. Überprüfen Sie zudem die Masseleitung von der Batterie zur Karosserie und verstärken diese wenn nötig. Verwenden Sie zum Anschluss ein ausreichend dimensioniertes Massekabel (mind. 10 mm<sup>2</sup>). Der Querschnitt sollte dabei genauso groß wie bei der Plusleitung gewählt werden.

**2 EINSCHALTLEITUNG (REM)**  
Verbinden Sie den Schaltausgang (z.B. für automatische Antenne) oder die Steuerleitung (REM) des Steuergerätes (Autoradio) mit dem Remote-Anschluss des Verstärkers. Für die Verbindung zwischen dem Remote-Anschluss des Verstärkers und dem Steuergerät ist ein Kabel mit einem Querschnitt von 0,5 mm<sup>2</sup> ausreichend. Dadurch schaltet sich der Verstärker beim Einschalten des Autoradios automatisch mit ein oder wieder aus.

**3 BATTERIEANSCHLUSS (BATT+12V)**  
Verbinden Sie diesen Schraubanschluss mit dem 12 Volt Pluspol der Fahrzeugbatterie. Verwenden Sie zum Anschluss ein ausreichend dimensioniertes Stromkabel (mind. 10 mm<sup>2</sup>) und installieren Sie eine zusätzliche Kabelsicherung. Die Sicherung sollte sich in Nähe der Batterie befinden, die Kabellänge vom Pluspol der Batterie bis zur Sicherung muss aus Sicherheitsgründen unter 30 cm liegen. Die Sicherung setzen Sie erst nach Abschluss aller Installationsarbeiten ein.

**4 GERÄTESICHERUNG (FUSE)**  
Die integrierten Stecksicherungen schützen das Gerät vor Kurzschlüssen und Überlastung. Die ab Werk installierte Sicherung ist für den Anschluss an 4 Ohm Lautsprecher ausgelegt. Im 2 Ohm Betrieb erhöht sich die Stromaufnahme um ca. 50%, das heißt die Gerätesicherungen müssen eventuell gegen entsprechend höhere Werte ausgetauscht werden.

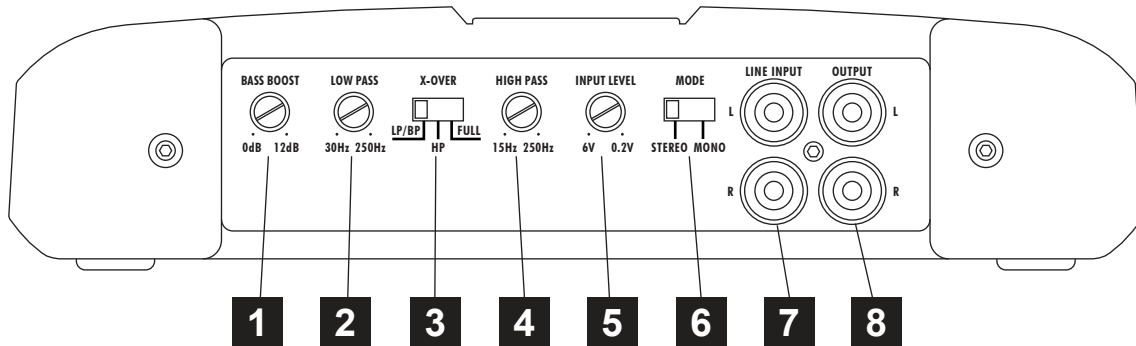


### HINWEIS!

#### Verlegen der Cinch/RCA Audiokabel und Stromversorgung

Bei der Installation des Audiokabels zwischen dem Cinch-Ausgang des Autoradios und dem Cinch-Eingang des Verstärkers im Fahrzeug ist darauf zu achten, dass das Audio- und das Stromversorgungskabel möglichst nicht auf derselben Seite des Fahrzeugs verlegt werden. Besser ist eine räumlich getrennte Installation, d.h. eine Installation des Stromkabels im linken Kabelschacht und des Audiokabels im rechten Kabelschacht oder umgekehrt. Damit wird das Übersprechen von Störungen auf das Audio-Signal verringert. Dieses gilt ebenfalls für das Verbindungskabel der Kabel-Fernbedienung, dieses Kabel sollte nicht auf der Seite der Stromversorgungsleitung verlegt werden, sondern zusammen mit dem Audiokabel.

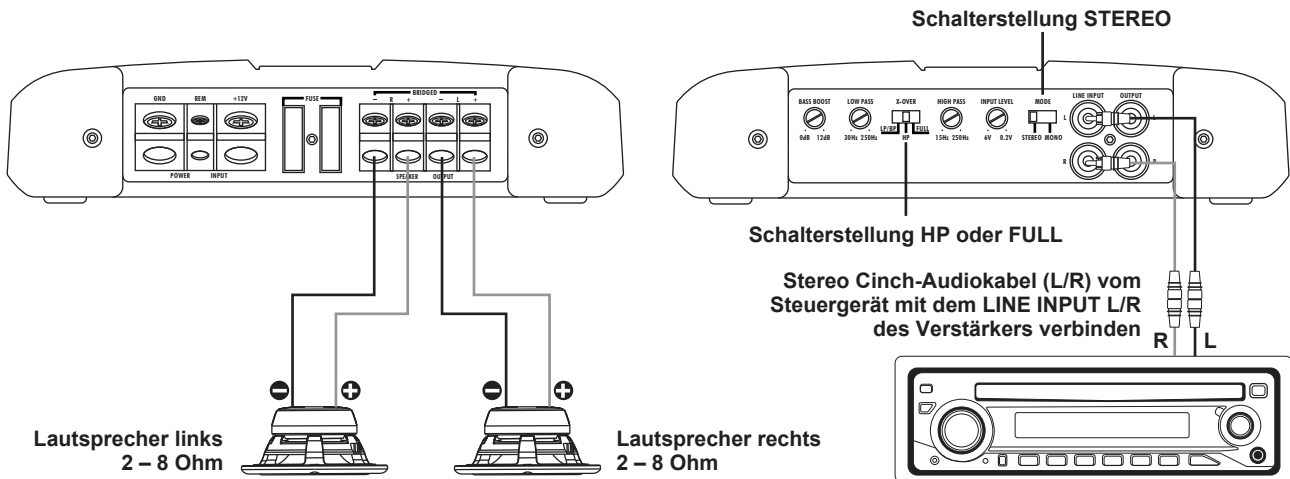
## FUNKTIONEN UND BEDIENELEMENTE



- 1** Der **BASS BOOST-Regler** regelt die Bassanhebung stufenlos von 0dB bis +12dB bei 45 Hz.
- 2** Der **LOW PASS-Regler** (Tiefpassfilter) bestimmt die Begrenzung des Frequenzgangs der Lautsprecher nach oben. Die Trennfrequenz ist stufenlos von 30Hz bis 250Hz regelbar.
- 3** Der **X-OVER-Schalter** (Frequenzweichenschalter) selektiert die gewünschte Betriebsart des Verstärkers.  
**Position LP/BP:** Tiefpass-Modus (Frequenz wird nach oben begrenzt, einstellbar über den LOW PASS - Regler)  
Der HIGH PASS-Regler fungiert in dieser Betriebsart dann als Subsonicfilter und begrenzt die Frequenz nach unten (Bandpass-Funktion). **WICHTIG:** Ist dieser höher als der LOW PASS eingestellt, kommt kein Ton.)  
**Position HP:** Hochpass-Modus (Frequenz wird nach unten begrenzt, regelbar durch den HIGH PASS - Regler).  
**Position FULL:** Vollbereich-Modus (gesamter Frequenzbereich wird verstärkt).
- 4** Der **HIGH PASS-Regler** (Hochpassfilter) bestimmt die Begrenzung des Frequenzgangs der Lautsprecher nach unten. Die Trennfrequenz ist stufenlos von 15Hz bis 250Hz regelbar.  
  
Im Tiefpass-Modus fungiert der HIGH PASS-Regler als Subsonicfilter und begrenzt die Frequenz nach unten (Bandpass-Funktion). **WICHTIG:** Ist dieser höher als der LOW PASS eingestellt, kommt kein Ton.)
- 5** Der **INPUT LEVEL-Regler** bestimmt die Eingangsempfindlichkeit (Anpassung an das Ausgangssignal des Steuergeräts). Der Regelbereich liegt zwischen 6 und 0.2 Volt.
- 6** Der **MODE-Schalter** bewirkt in Schalterstellung **MONO**, dass an LINE INPUT CH L nur ein Mono-Audiosignal mit einem Cinch-Stecker angeschlossen werden muss. Diese Schalterstellung muss nur dann eingestellt werden, wenn mit dem Verstärker ein Subwoofer (im Tiefpass-Modus LOW PASS) betrieben wird.
- 7** Die **LINE INPUT Cinch-Audioeingänge** müssen per Cinch-Kabel mit dem Steuergerät verbunden werden. Alle 2 Line-Eingänge müssen im Stereo-Modus (#6) belegt sein.
- 8** Die **LINE OUTPUT-Cinchausgänge** liefern ein summiertes Mono-Audiosignal für die Ansteuerung weiterer Mono-Verstärker.

# DSX2350

## ANSCHLUSSBEISPIEL: 2-Kanal-Modus Stereo Front- oder Rearsystem



### VERKABELUNG

- Verbinden Sie die Ausgänge des Steuergerätes (Radio) mit den Cinch-Eingängen (LINE INPUT) des Verstärkers mittels geeigneten hochwertigen Cinch-Audiokabeln.
- Verbinden Sie die Front- oder Rearlautsprecher mittels geeigneter Kabel mit den Lautsprecher-Ausgängen des Verstärkers (SPEAKER OUTPUT + 1CH - und + 2CH -).
- Achten Sie jedoch darauf, dass die Gesamtimpedanz aller Lautsprecher pro Kanal 2 Ohm nicht unterschreitet. Zu niedrige Gesamtimpedanz resultiert in zu hoher Wärmeentwicklung und kann den Verstärker zum Abschalten bringen.
- Achten Sie stets auf korrekte Polung der Lautsprecher. Das Vertauschen von Plus und Minus hat einen Totalverlust der Basswiedergabe zur Folge und kann unter Umständen die Lautsprecher beschädigen.

### WEICHENKONFIGURATION

- Bei größeren Lautsprechersystemen (ab 20cm) können Sie die Vollbereichs-Stellung (FULL) am Schalter X-OVER wählen.
- Bei kleineren Lautsprechersystemen (8.7cm - 16cm) sollten Sie die Hochpass-Stellung (HP) am Schalter X-OVER wählen, damit die Lautsprecher nicht durch zu tiefe Frequenzen beschädigt werden. Die Trennfrequenz sollte je nach Größe des Systems bei ca. 60Hz - 150Hz liegen und ist über den HIGH PASS-Regler einstellbar.
- Der LOW PASS-Regler ist in diesem Anschlussbeispiel ohne Funktion.

### PEGEL-REGLER

- Drehen Sie den Regler INPUT LEVEL gegen den Uhrzeigersinn auf die 6 Volt Position.
- Drehen Sie den Lautstärke-Regler des Steuergerätes auf 80% - 90% der maximalen Lautstärke.
- Drehen Sie nun langsam den Regler INPUT LEVEL im Uhrzeigersinn, bis Sie aus den Lautsprechern leichte Verzerrungen hören.
- Drehen Sie den Regler INPUT LEVEL nun ein Stück zurück, bis keine Verzerrungen mehr hörbar sind.

### BASSANHEBUNG

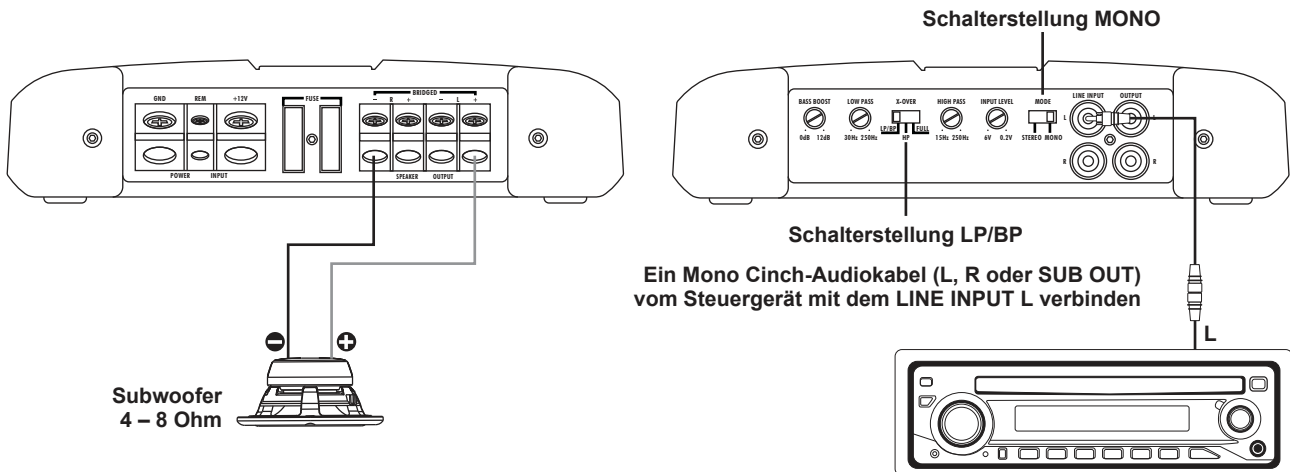
- Den Regler BASS BOOST sollten Sie in diesem Anschlussbeispiel in die 0dB-Stellung bringen.



## HINWEIS!

Verbinden Sie keine Lautsprecher-Kabel mit der Fahrzeugkarosserie. Achten Sie zudem stets auf die korrekte Polung der Anschlüsse. Das Vertauschen von Plus und Minus hat einen Totalverlust der Basswiedergabe zur Folge und kann unter Umständen die Lautsprecher beschädigen.

## ANSCHLUSSBEISPIEL: 1-Kanal-Modus Mono Subwoofer gebrückt



### VERKABELUNG

- Verbinden Sie den Ausgang des Steuergerätes (Radio) mit dem Cinch-Eingang (LINE INPUT CHL) des Verstärkers mittels geeignetem hochwertigem Cinch-Audiokabel. Falls Ihr Steuergerät über einen separaten Subwoofer-Ausgang (SUB OUT) verfügt, kann vorzugsweise dieser benutzt werden. Sollten Sie zwei Cinch-Stecker am Steuergerät haben, verwenden Sie einen Y-Adapter.
- Verbinden Sie den Subwoofer mittels geeignetem Kabel mit den Lautsprecher-Ausgängen des Verstärkers (SPEAKER OUTPUT + BRIDGED -).
- Achten Sie jedoch darauf, dass die Gesamtimpedanz des Kanalpaars 4 Ohm nicht unterschreitet. Zu niedrige Gesamtimpedanz resultiert in zu hoher Wärmeentwicklung und kann den Verstärker zum Abschalten bringen.
- Achten Sie stets auf korrekte Polung der Lautsprecher. Das Vertauschen von Plus und Minus hat einen Totalverlust der Basswiedergabe zur Folge und kann unter Umständen die Lautsprecher beschädigen.

### WEICHENKONFIGURATION

- Im Mono-/Subwoofer-Betrieb müssen Sie die Tiefpass-Stellung (LP/BP) wählen, dadurch wird der Subwoofer von den höheren Frequenzen abgetrennt. Die Trennfrequenz sollte je nach Größe des Subwoofers bei 60Hz - 100Hz liegen und ist über den LOW PASS-Regler einstellbar.
- In der Tiefpass-Stellung (LP/BP) ist gleichzeitig der Hochpass-Regler (HIGH PASS) als Subsonic-Filter aktiv, dadurch werden die ultratiefen nicht hörbaren aber teilweise für den Subwoofer schädlichen Frequenzen vom Signal herausgefiltert und ein BANDPASS-Signal erzeugt. Die Subsonicfrequenz sollte je nach Größe des Subwoofers bei 15Hz - 40Hz liegen.  
**WICHTIG:** Ist dieser höher als der LOW PASS eingestellt, kommt kein Ton.

### PEGEL-REGLER

- Drehen Sie den Regler INPUT LEVEL gegen den Uhrzeigersinn auf die 6 Volt Position.
- Drehen Sie den Lautstärke-Regler des Steuergerätes auf 80% - 90% der maximalen Lautstärke.
- Drehen Sie nun langsam den Regler INPUT LEVEL im Uhrzeigersinn, bis Sie aus den Lautsprechern leichte Verzerrungen hören.
- Drehen Sie den Regler INPUT LEVEL nun ein Stück zurück, bis keine Verzerrungen mehr hörbar sind.

### BASSANHEBUNG

- Der Regler BASS BOOST erlaubt eine Bassanhebung um bis zu +12dB.
- Eine zu hoch eingestellte Bassanhebung kann Ihre Lautsprecher durch Clipping/Überlastung zerstören sowie Ihr Hörvermögen nachhaltig schädigen. **Benutzen Sie diesen Regler stets mit Bedacht.**

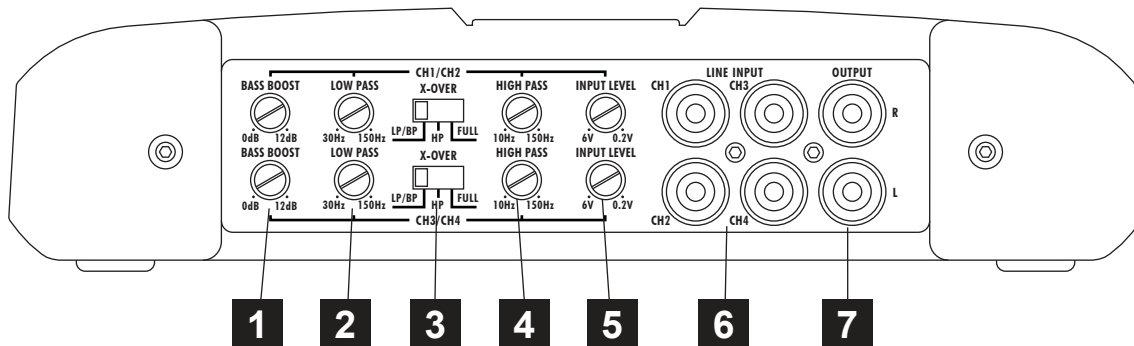


## HINWEIS!

**Verbinden Sie keine Lautsprecherleitungen mit der Fahrzeugkarosserie.  
Achten Sie zudem stets auf die korrekte Polung der Anschlüsse.**

**Benutzen Sie die Bassanhebung stets mit Bedacht. Eine zu hoch eingestellte Bassanhebung kann Ihre Lautsprecher durch Clipping/Überlastung zerstören und Ihr Hörvermögen nachhaltig schädigen.**

## FUNKTIONEN UND BEDIENELEMENTE



- 1** Die **BASS BOOST-Regler CH1/2 & CH3/4** regeln jeweils die Bassanhebung des Kanalpaars von 0dB bis +12dB bei 45 Hz.

---

- 2** Die **LOW PASS-Regler CH1/2 & CH3/4** (Tiefpassfilter) bestimmen jeweils die Begrenzung des Frequenzgangs der Lautsprecher des Kanalpaars nach oben. Die Trennfrequenz ist stufenlos von 30Hz bis 150Hz regelbar.

---

- 3** Die **X-OVER-Schalter CH1/2 & CH3/4** (Frequenzweichenschalter) selektieren die gewünschte Betriebsart des Kanalpaars.
  - Position LP/BP:** Tiefpass-Modus (Frequenz wird nach oben begrenzt, einstellbar über den LOW PASS - Regler) Der HIGH PASS-Regler fungiert in dieser Betriebsart dann als Subsonicfilter und begrenzt die Frequenz nach unten (Bandpass-Funktion). **WICHTIG:** Ist dieser höher als der LOW PASS eingestellt, kommt kein Ton.)
  - Position HP:** Hochpass-Modus (Frequenz wird nach unten begrenzt, regelbar durch den HIGH PASS - Regler).
  - Position FULL:** Vollbereich-Modus (gesamter Frequenzbereich wird verstärkt).

---

- 4** Die **HIGH PASS-Regler CH1/2 & CH3/4** (Hochpassfilter) bestimmen jeweils die Begrenzung des Frequenzgangs der Lautsprecher des Kanalpaars nach unten. Die Trennfrequenz ist stufenlos von 10Hz bis 150Hz regelbar.
 

Im Tiefpass-Modus fungiert der HIGH PASS-Regler als Subsonicfilter und begrenzt die Frequenz nach unten (Bandpass-Funktion). **WICHTIG:** Ist dieser höher als der LOW PASS eingestellt, kommt kein Ton.)

---

- 5** Die **INPUT LEVEL-Regler CH1/2 & CH3/4** bestimmen pro Kanalpaar die Eingangsempfindlichkeit (Anpassung an das Ausgangssignal des Steuergeräts). Der Regelbereich liegt zwischen 6 und 0.2 Volt.

---

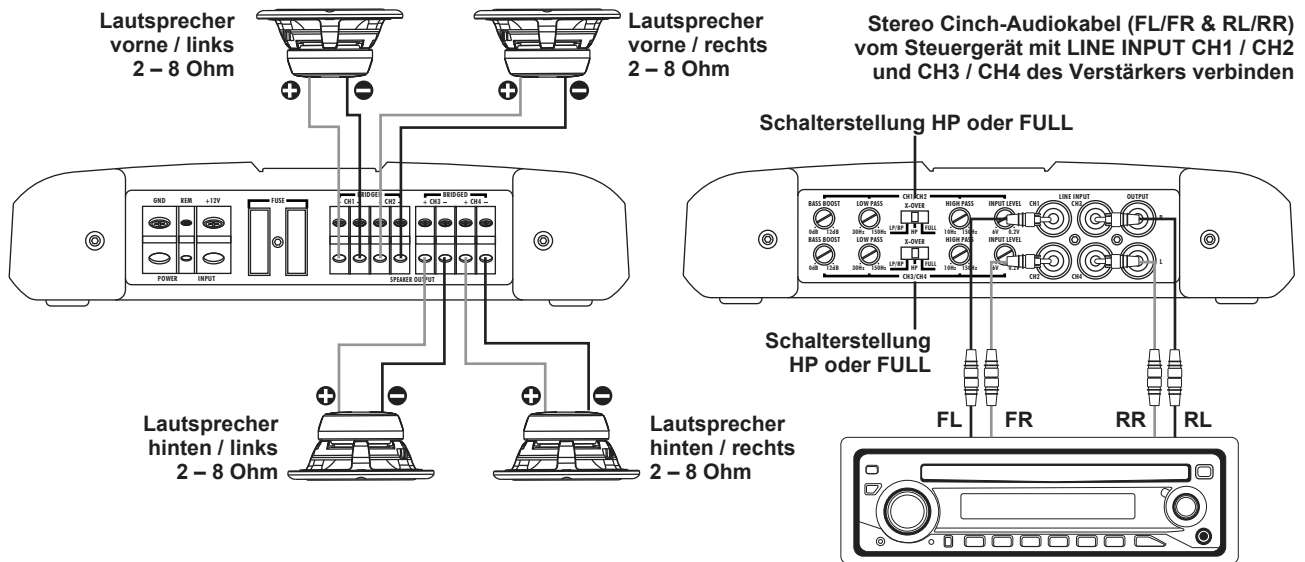
- 6** Die **LINE INPUT Cinch-Audioeingänge** müssen per Cinch-Kabel mit dem Steuergerät verbunden werden. Alle 4 Line-Eingänge müssen belegt sein. Falls nur ein Stereo-Signal mit 2 Steckern zur Verfügung steht, müssen Sie zwei Cinch Y-Adapter zum Aufsplitten des Signals verwenden.

---

- 7** Die **LINE OUTPUT-Cinchausgänge** liefern ein lineares Vollbereichs-Audiosignal für die Ansteuerung weiterer Verstärker.

# DSX4500

## ANSCHLUSSBEISPIEL: 4-Kanal-Modus Stereo Front- und Hecksystem



### VERKABELUNG

- Verbinden Sie die Ausgänge des Steuergerätes (Radio) mit den Cinch-Eingängen (LINE INPUT) des Verstärkers mittels geeigneten hochwertigen Cinch-Audiokabeln.
- Falls nur ein Stereo-Signal mit 2 Steckern zur Verfügung steht, müssen Sie zwei Cinch Y-Adapter zum Aufsplitten des Signals verwenden.
- Verbinden Sie die Front- und Hecklautsprecher mittels geeignetem Kabel mit den Lautsprecher-Ausgängen des Verstärkers (SPEAKER OUTPUT + 1CH - und + 2CH - und + 3CH - und + 4CH -).
- Achten Sie jedoch darauf, dass die Gesamtimpedanz aller Lautsprecher pro Kanal 2 Ohm nicht unterschreitet.
- Zu niedrige Gesamtimpedanz resultiert in zu hoher Wärmeentwicklung und kann den Verstärker zum Abschalten bringen.

### WEICHENKONFIGURATION CH1/2 & CH3/4

- Bei größeren Lautsprechersystemen (ab 20cm) können Sie die Vollbereichs-Stellung (FULL) wählen.
- Bei kleineren Lautsprechersystemen (8.7cm - 16cm) sollten Sie die Hochpass-Stellung (HP) wählen, damit die Lautsprecher nicht durch zu tiefe Frequenzen zerstört werden. Die Trennfrequenz sollte bei 60Hz - 150Hz, je nach Größe des Systems liegen und ist über den HIGH PASS-Regler einstellbar. Der LOW PASS-Regler ist in dieser Konfiguration ohne Funktion.

### PEGEL-REGLER CH1/2 & CH3/4

- Drehen Sie den Regler INPUT LEVEL gegen den Uhrzeigersinn auf die 6 Volt Position.
- Drehen Sie den Lautstärke-Regler des Steuergerätes auf 80% - 90% der maximalen Lautstärke.
- Drehen Sie nun langsam den Regler INPUT LEVEL im Uhrzeigersinn, bis Sie aus den Lautsprechern leichte Verzerrungen hören.
- Drehen Sie den Regler INPUT LEVEL nun ein Stück zurück, bis keine Verzerrungen mehr hörbar sind.

### BASSANHEBUNG

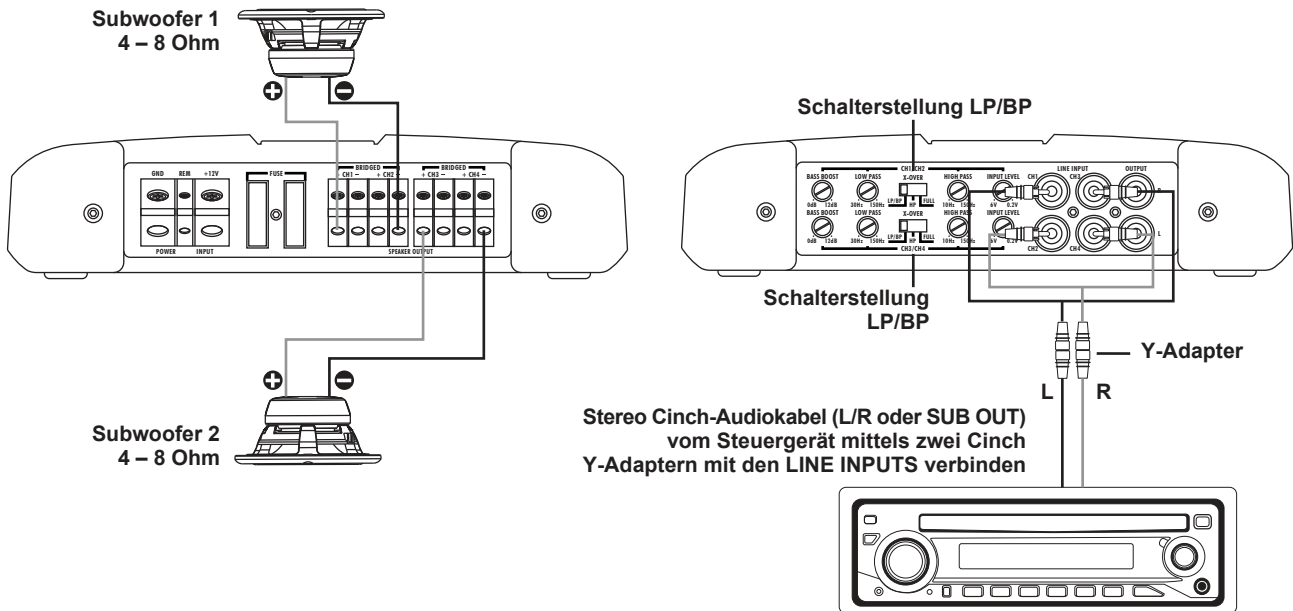
- Den Regler BASS BOOST sollten Sie in diesem Anschlussbeispiel in die 0dB-Stellung bringen.



### HINWEIS!

Verbinden Sie keine Lautsprecher-Kabel mit der Fahrzeugkarosserie. Achten Sie zudem stets auf die korrekte Polung der Anschlüsse. Das Vertauschen von Plus und Minus hat einen Totalverlust der Basswiedergabe zur Folge und kann unter Umständen die Lautsprecher beschädigen.

## ANSCHLUSSBEISPIEL: 2-Kanal-Modus Mono 2 Subwoofer gebrückt



### VERKABELUNG

- Verbinden Sie die Ausgänge des Steuergerätes (Radio) mit den Cinch-Eingängen des Verstärkers. Es müssen alle 4 LINE INPUTS (CH1/CH2/CH3/CH4) belegt werden. Dafür benötigen Sie zwei Cinch Y-Adapter zum Aufsplitten des Signals. Falls Ihr Steuergerät über einen separaten Subwoofer-Ausgang (SUB OUT) verfügt, kann vorzugsweise dieser benutzt werden.
- Verbinden Sie die beiden Subwoofer mittels geeignetem Kabel mit den Lautsprecher-Ausgängen des Verstärkers (SPEAKER OUTPUT CH1/2 + BRIDGED - und CH3/4 + BRIDGED -).
- Achten Sie jedoch darauf, dass die Gesamtimpedanz aller Subwoofer pro Kanalpaar 4 Ohm nicht unterschreitet.
- Zu niedrige Gesamtimpedanz resultiert in zu hoher Wärmeentwicklung und kann den Verstärker zum Abschalten bringen.
- Achten Sie stets auf korrekte Polung der Lautsprecher. Das Vertauschen von Plus und Minus hat einen Totalverlust der Basswiedergabe zur Folge und kann unter Umständen die Lautsprecher beschädigen.

### WEICHENKONFIGURATION CH1/2 & CH3/4 (SUBWOOFER 1 & SUBWOOFER 2)

- Im Mono-/Subwoofer-Betrieb müssen Sie die Tiefpass-Stellung (LP/BP) wählen, dadurch wird der Subwoofer von den höheren Frequenzen abgetrennt. Die Trennfrequenz sollte je nach Größe des Subwoofers bei 60Hz - 100Hz liegen und ist über den LOW PASS-Regler einstellbar.
- In der Tiefpass-Stellung (LP/BP) ist gleichzeitig der Hochpass-Regler (HIGH PASS) als Subsonic-Filter aktiv, dadurch werden die ultratiefen nicht hörbaren aber teilweise für den Subwoofer schädlichen Frequenzen vom Signal herausgefiltert und ein BANDPASS-Signal erzeugt. Die Subsonicfrequenz sollte je nach Größe des Subwoofers bei 15Hz - 40Hz liegen.  
**WICHTIG:** Ist dieser höher als der LOW PASS eingestellt, kommt kein Ton.

### PEGEL-REGLER CH1/2 & CH3/4 (SUBWOOFER 1 & SUBWOOFER 2)

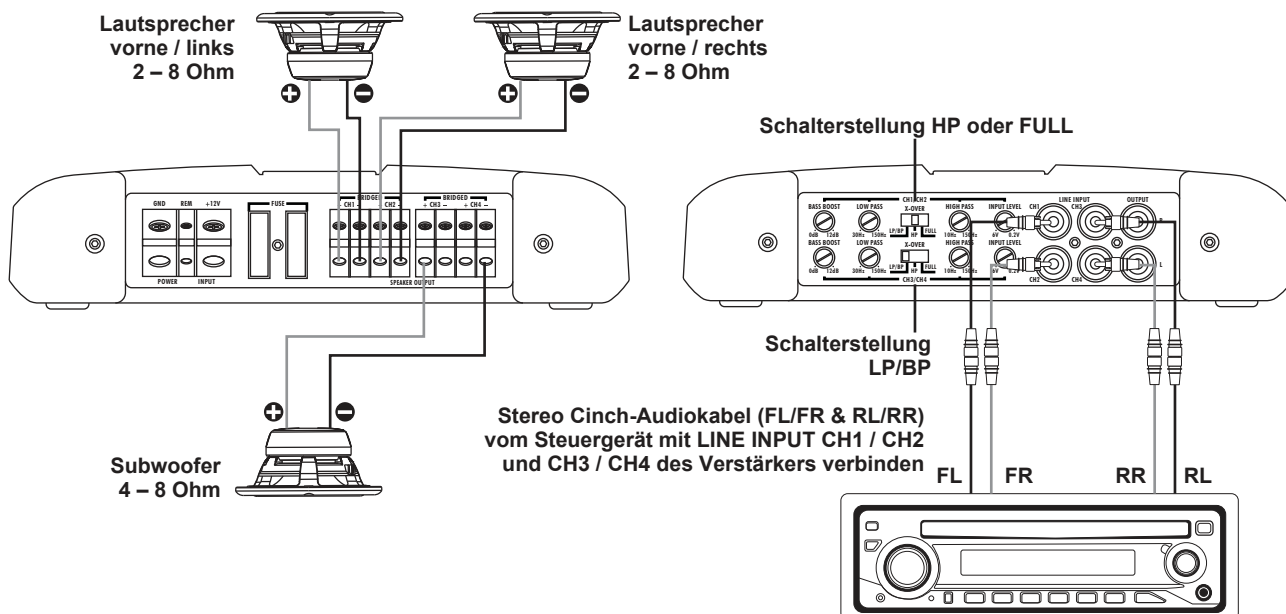
- Drehen Sie den Regler INPUT LEVEL gegen den Uhrzeigersinn auf die 6 Volt Position.
- Drehen Sie den Lautstärke-Regler des Steuergerätes auf 80% - 90% der maximalen Lautstärke.
- Drehen Sie nun langsam den Regler INPUT LEVEL im Uhrzeigersinn, bis Sie aus den Lautsprechern leichte Verzerrungen hören.
- Drehen Sie den Regler INPUT LEVEL nun ein Stück zurück, bis keine Verzerrungen mehr hörbar sind.

### BASSANHEBUNG CH1/2 & CH3/4 (SUBWOOFER 1 & SUBWOOFER 2)

- Der Regler BASS BOOST erlaubt eine Bassanhebung um bis zu +12dB.
- Eine zu hoch eingestellte Bassanhebung kann Ihre Lautsprecher durch Clipping/Überlastung zerstören sowie Ihr Hörvermögen nachhaltig schädigen. **Benutzen Sie diesen Regler stets mit Bedacht.**

# DSX4500

## ANSCHLUSSBEISPIEL: 3-Kanal-Modus Stereo System & Mono Subwoofer gebrückt



### VERKABELUNG

- Verbinden Sie die Ausgänge des Steuergerätes (Radio) mit den Cincheingängen (LINE INPUT) des Verstärkers mittels geeigneten hochwertigen Cinch-Audiokabeln. Falls Ihr Steuergerät über einen separaten Subwoofer-Ausgang (SUB OUT) verfügt kann dieser vorzugsweise für CH3/4 (Subwooferkanal) benutzt werden.
- Falls nur ein Stereo-Signal mit 2 Steckern zur Verfügung steht, müssen Sie zwei Cinch Y-Adapter zum Aufsplitten des Signals verwenden
- Verbinden Sie die Lautsprecher und den Subwoofer mittels geeignetem Kabel mit den Lautsprecher-Ausgängen des Verstärkers (SPEAKER OUTPUT + CH 1 - und + CH 2 - und den Subwoofer mit CH3/4 + BRIDGED -).
- Achten Sie darauf, dass die Gesamtimpedanz pro Kanal (CH1 & CH2) 2 Ohm bzw. pro Kanalpaar (CH 3/4 gebrückt) 4 Ohm nicht unterschreitet.
- Zu niedrige Gesamtimpedanz resultiert in zu hoher Wärmeentwicklung und kann den Verstärker zum Abschalten bringen.

### WEICHENKONFIGURATION CH1/2 (STEREO SYSTEM)

- Siehe dazu die Einstellungen auf Seite 10.

### PEGEL-REGLER CH1/2 (STEREO SYSTEM)

- Siehe dazu die Einstellungen auf Seite 10.

### BASSANHEBUNG CH1/2 (STEREO SYSTEM)

- Den Regler BASS BOOST sollten Sie in diesem Anschlussbeispiel in die 0dB-Stellung bringen.

### WEICHENKONFIGURATION CH3/4 (SUBWOOFER)

- Siehe dazu die Einstellungen auf Seite 11.

### PEGEL-REGLER CH3/4 (SUBWOOFER)

- Siehe dazu die Einstellungen auf Seite 11.

### BASSANHEBUNG CH3/4 (SUBWOOFER)

- Der Regler BASS BOOST erlaubt eine Bassanhebung um bis zu +12dB.
- Eine zu hoch eingestellte Bassanhebung kann Ihre Lautsprecher durch Clipping/Überlastung zerstören sowie Ihr Hörvermögen nachhaltig schädigen. **Benutzen Sie diesen Regler stets mit Bedacht.**



# TECHNISCHE DATEN

MODELLE	DSX2350	DSX4500
<b>KANÄLE</b>	<b>2</b>	<b>4</b>
<b>SCHALTUNGSPRINZIP</b>	<b>CLASS A/B</b> Analog	<b>CLASS A/B</b> Analog
<b>AUSGANGSLEISTUNG RMS 13,8 V</b>		
Watt an 4 Ohm	2 x 100	4 x 75
Watt an 2 Ohm	2 x 175	4 x 125
Watt an 4 Ohm mono gebrückt	1 x 350	2 x 250
<b>AUSGANGSLEISTUNG MAX. 13,8 V</b>		
Watt an 4 Ohm	2 x 200	4 x 150
Watt an 2 Ohm	2 x 350	4 x 250
Watt an 4 Ohm mono gebrückt	1 x 700	2 x 500
<b>Frequenzgang</b>	10Hz - 50 kHz	10Hz - 50 kHz
<b>Dämpfungsfaktor</b>	>300	>200
<b>Signal-Rauschabstand</b>	>104 dB	>104 dB
<b>Kanaltrennung</b>	74 dB	74 dB
<b>Klirrfaktor (THD&amp;N)</b>	<0,05%	<0,05%
<b>Eingangsempfindlichkeit</b>	6 - 0.2 V	6 - 0.2 V
<b>Eingangsimpedanz</b>	47 kOhm	47 kOhm
<b>Lautsprecherimpedanz</b>	2 - 16 Ohm	2 - 16 Ohm
<b>CH 1 &amp; CH 2</b>		
Weichenmodus	LP/BP - HP - Full	LP/BP - HP - Full
Variable Hochpassweiche	15 - 250 Hz	10 - 150 Hz
Variable Tiefpassweiche	30 - 250 Hz	30 - 150 Hz
Bassanhebung @ 45 Hz	0 - 12 dB	0 - 12 dB
<b>CH 3 &amp; CH 4</b>		
Weichenmodus	–	LP/BP - HP - Full
Variable Hochpassweiche	–	10 - 150 Hz
Variable Tiefpassweiche	–	30 - 150 Hz
Bassanhebung @ 45 Hz	–	0 - 12 dB
<b>Cinch/RCA Signal-Ausgänge</b>	Vollbereich	Vollbereich
<b>Sicherungswert</b>	2 x 25 A	2 x 30 A
<b>Abmessungen</b>		
Breite & Höhe	202 x 48 mm	202 x 48 mm
Länge (Länge total)	230 (270) mm	230 (270) mm

**Technische Änderungen und Irrtümer vorbehalten!**

Für Schäden am Fahrzeug oder Gerätedefekte, hervorgerufen durch Bedienungsfehler des Geräts, können wir keine Haftung übernehmen.

Alle Crunch Verstärker sind mit einer individuellen Seriennummer versehen, die für statistische und servicebedingte Zwecke aufgezeichnet wird.

Alle Crunch Verstärker sind sowohl mit einer E-Kennzeichnung als auch einer CE-Kennzeichnung versehen. Damit sind die Geräte für den Betrieb in Fahrzeugen innerhalb der Europäischen Union (EU) zertifiziert.

## GARANTIEHINWEIS

Die Garantieleistung entspricht der gesetzlichen Regelung. Von der Garantieleistung ausgeschlossen sind Defekte und Schäden, die durch Überlastung, unsachgemäße Behandlung oder durch die Teilnahme an Wettbewerben entstanden sind. Retournieren Sie das defekte Produkt nur mit einem gültigen Kaufbeleg und einer detaillierten Fehlerbeschreibung.

## STATUS LED & SCHUTZSCHALTUNG

Die **STATUS LED** befindet sich auf der Oberseite des Verstärkers neben der Modellnummer.

1. Leuchtet die **STATUS LED** in blau ist der Verstärker betriebsbereit.
2. Leuchtet die **STATUS LED** in rot liegt eine Fehlfunktion vor. Beachten Sie dann die folgenden Hinweise im Abschnitt **FEHLERBEHEBUNG**



### HINWEIS!

#### SCHUTZSCHALTUNG

Im Verstärker sind verschiedene elektronische Schutzsicherungen integriert. Bei Überlastung, Überhitzung, Kurzschluss an den Lautsprechern, aber auch bei zu niederohmigen Betrieb oder mangelhafter Stromversorgung schaltet dieser ab, um größeren Schäden vorzubeugen. Liegt eine der oben genannten Störungen vor, leuchtet die **STATUS LED** (rot) auf.

Prüfen Sie in diesem Fall alle Anschlüsse auf Fehler, wie. z.B. Kurzschlüsse, fehlerhafte Verbindungen oder Überhitzung. Gehen sie dabei wie auf der vorangegangenen Seite vor.

Wenn die Störung (z.B. Überhitzung) beseitigt wurde, kann der Verstärker wieder in Betrieb genommen werden.

Erlischt die **STATUS LED** in rot nicht, liegt ein Defekt am Verstärker vor. In diesem Fall bitten wir Sie, das Gerät mit einer detaillierten Fehlerbeschreibung und einer Kopie des Kaufbeleges an Ihren Fachhändler zu retournieren.

**ACHTUNG:** Öffnen Sie keinesfalls den Verstärker und versuchen diesen selbst zu reparieren, dies hat einen Garantieverlust zur Folge. Diese Reparaturmaßnahmen sollten nur von geschulten Technikern durchgeführt werden.



### HINWEIS!

#### STÖRUNGEN / INTERFERENZEN

Die Ursache von Interferenzen sind meist immer die verlegten Kabel. Besonders anfällig dafür sind die Strom- und Cinchkabel des Sound Systems. Oftmals werden Interferenzen durch Generatoren (Lichtmaschine) oder andere elektronische Steuergeräte des KFZ (Benzinpumpe, Klimaanlage etc.) verursacht. Die meisten dieser Probleme können durch korrektes und sorgfältiges Verkabeln vermieden werden.

**Hier finden Sie dazu einige Hilfestellungen:**

1. Benutzen Sie nur mehrfach abgeschirmte hochwertige Cinch Audiokabel für die Anschlüsse zwischen Verstärker und Steuergerät. Eine brauchbare Alternative sind im Zubehörhandel erhältliche Entstörmaßnahmen. Verwenden Sie möglichst keine EntstörfILTER, welche die Masse am Cinch/RCA-Audiokabel auftrennen.
2. Verlegen Sie die Signal-, Lautsprecher- und Stromkabel separat mit ausreichendem Abstand zueinander und ebenso zu jedem anderen Kabel im Fahrzeug. Benutzen Sie dazu die verschiedenen Kabelkanäle des Fahrzeugs. Sollte diese nicht möglich sein, können Sie das Stromkabel zusammen mit den seriellen Kabeln im Fahrzeug verlegen. Die Cinch Audiokabel sollten soweit wie möglich von diesen entfernt liegen. Das Kabel der Einschaltleitung des Steuergeräts (Remote) kann zusammen mit dem Cinch Audiokabel verlegt werden.
3. Vermeiden Sie Masse-Schleifen indem Sie die Masse-Verbindungen aller Komponenten in einer sternförmigen Anordnung verlegen. Den geeigneten Masse-Mittelpunkt können Sie durch Messen der Spannung direkt an der Batterie ermitteln. Messen Sie mit einem Multi-Meter die Spannung der Fahrzeug-Batterie. Sie sollten diese Messung bei eingeschalteter Zündung und angeschalteten Verbrauchern (z.B. Licht, Heckscheibenheizung) durchführen. Diesen Wert müssen Sie dann mit dem von Ihnen gewählten Masse-Punkt und dem Plus-Terminal (+12V) des Verstärkers vergleichen. Wenn die gemessenen Spannungen nur geringfügig voneinander abweichen, haben Sie den richtigen Masse-Punkt gefunden. Andernfalls müssen Sie einen anderen Punkt wählen.
4. Benutzen Sie möglichst Kabel mit angesetzten oder verlöteten Kabelschuhen oder dergleichen. Vergoldete oder hochwertig vernickelte Kabelschuhe sind korrosionsfrei und haben einen geringeren Kontakt-Widerstand.

## **Fehler: keine Funktion**

### **Ursache:**

1. Die Stromversorgungskabel sind nicht korrekt angeschlossen.
2. Die Kabel haben keinen elektrischen und mechanischen Kontakt.
3. Die Remote-Steuerleitung des Steuergeräts (Autoradio) ist nicht korrekt am Verstärker angeschlossen.
4. Sicherungen defekt. Im Falle des Austauschs achten Sie bitte auf den korrekten Wert der Sicherungen.

### **Lösung:**

- Erneute Überprüfung
- Erneute Überprüfung
- Erneute Überprüfung
- Sicherungen austauschen

## **Fehler: kein Ton aus Lautsprecher, aber STATUS LED leuchtet blau**

### **Ursache:**

1. Die Lautsprecherkabel oder Cinchkabel sind nicht korrekt angeschlossen.
2. Die Lautsprecherkabel oder Cinchkabel sind defekt.
3. Die Lautsprecher sind defekt.
4. High Pass Regler (Subsonic Modus) in Betriebsart LP/BP zu hoch eingestellt.
5. Kein Signal vom Steuergerät (Radio).

### **Lösung:**

- Erneute Überprüfung
- Kabel ersetzen
- Lautsprecher ersetzen
- Regler runterdrehen
- Steuergerät-Einstellungen prüfen

## **Fehler: Ein bzw. mehrere Kanäle/Regler ohne Funktion / fehlerhaftes Stereobild**

### **Ursache:**

1. Der Balance- bzw. Fader-Regler am Steuergerät ist nicht in der Mittel-Position.
2. Ein Kabel an Lautsprecher oder Verstärker hat sich gelöst.
3. Die Lautsprecher sind defekt.
4. High Pass Regler in Betriebsart LP/BP zu hoch eingestellt.

### **Lösung:**

- Auf Nullwert stellen
- Erneute Überprüfung
- Lautsprecher ersetzen
- Regler runterdrehen

## **Fehler: Verzerrungen aus Lautsprecher**

### **Ursache:**

1. Die Lautsprecher sind überlastet.

### **Lösung:**

- Pegel niedriger einstellen
- Pegel am Steuergerät niedriger einstellen
- Loudness am Steuergerät abschalten
- Bass EQ am Steuergerät neu einstellen

## **Fehler: Keine Bässe bzw. kein Stereo-Sound**

### **Ursache:**

1. Beim Anschluss sind an den Lautsprechern bzw. Kabeln plus (+) und minus (-) vertauscht worden.
2. Die Cinchkabel sind lose, falsch angeschlossen oder beschädigt/defekt.

### **Lösung:**

- Erneuter korrekter Anschluss
- Erneuter korrekter Anschluss oder ersetzen

## **Fehler: Verstärker schaltet in den Schutz-Modus (STATUS LED leuchtet rot)**

### **Ursache:**

1. Kurzschluss an den Lautsprechern bzw. Kabeln.
2. Überhitzung durch zu niedrige Impedanz der Lautsprecher.
3. Mangelnde Luftzufuhr durch ungünstigen Einbauort des Verstärkers.
4. Überlastung durch Strommangel (zu dünne Kabelquerschnitte bei den Stromkabeln).

### **Lösung:**

- Erneuter korrekter Anschluss
- Andere höhere Impedanz wählen
- Neue Lautsprecheranordnung wählen
- Anderer Einbauort wählen
- Für Luftzufuhr sorgen
- Größerer Kabelquerschnitt installieren

## **Fehler: Rauschen aus den Lautsprechern**

### **Ursache:**

1. Die Pegel-Regler am Verstärker sind voll aufgedreht.
2. Der Hochtton-Regler am Steuergerät ist voll aufgedreht.
3. Die Lautsprecherkabel oder Cinchkabel sind defekt oder beschädigt.
4. Das Rauschen kommt vom Steuergerät.

### **Lösung:**

- Pegel niedriger einstellen
- Pegel am Steuergerät niedriger einstellen
- Kabel ersetzen
- Steuergerät überprüfen lassen

# TABLE OF CONTENT

<b>SAFETY INSTRUCTIONS</b>	<b>18</b>
<b>INSTALLATION INSTRUCTIONS</b>	<b>19</b>
<b>2-CHANNEL AMPLIFIERS</b>	<b>21</b>
Features and operational controls	21
Interconnection example 2-Channel-Mode: 1 x Stereo System (Front or Rear)	22
Interconnection example 1-Channel-Mode: 1 x Mono Subwoofer bridged	23
<b>4-CHANNEL AMPLIFIERS</b>	<b>24</b>
Features and operational controls	24
Interconnection example 4-Channel-Mode: 1 x Stereo System (Front) and 1 x Stereo System (Rear)	25
Interconnection example 2-Channel-Mode: 2 x Mono Subwoofer bridged	26
Interconnection example 3-Channel-Mode: 1 x Stereo System and 1 x Mono Subwoofer bridged	27
<b>SPECIFICATIONS</b>	<b>29</b>
<b>TROUBLE SHOOTING</b>	<b>30</b>



This symbol adverts you an important reference note on the following pages. Observe these reference notes by any means, otherwise damage of the device or the vehicle may be caused. Furthermore serious injuries may be caused by not following these reference notes.



## REFERENCE NOTE!

### VERY IMPORTANT ADVICE FOR THE INSTALLATION AND OPERATION IN NEWER VEHICLES!

In vehicles with a newer year of manufacturing (since approx. 2002), normally computer controlled diagnosis- and controlling systems are applied - like CAN-BUS or MOST-BUS interfaces. By the installation of a car audio amplifier a new appliance will be added to the 12V on-board electrical system, which may cause under several circumstances error messages or may interrupt this factory made diagnosis system, as a result of high stress peaks and a higher power consumption. Thus to this, depending on model and manufacturer, the driving safety or important security systems like airbags, ESC or others could be interrupted.

If you plan to operate the amplifier in a vehicle like described above, please follow these instructions:

- **Admit the installation only by a skilled specialist, best by a service company, which is specialized on maintenance and repairing your vehicle and which is familiar with the electrical on-board system of the vehicle.**
- **After the installation, order by any means a computer based diagnosis of the on-board system by your service company to detect possible malfunctions or error messages.**
- **If the on-board system is interrupted by the installation of the amplifier, in-between installed power capacitors can stabilize the electrical on-board system and ensure a proper and stable operation.**
- **The best solution is the integration of an additional second 12 V electrical system for the complete sound system, which can be operated independently via a own battery supply.**

**CONSULT BY ANY MEANS YOUR CAR SPECIALIZED SERVICE COMPANY!**

**PLEASE KEEP THIS MANUAL FOR LATER PURPOSES!**

# SAFETY INSTRUCTIONS

## PLEASE OBSERVE THE FOLLOWING ADVICES BEFORE THE FIRST OPERATION!

**THE PURCHASED DEVICE IS ONLY SUITABLE FOR AN OPERATION WITH A 12V ON-BOARD ELECTRICAL SYSTEM OF A VEHICLE.** Otherwise fire hazard, risk of injury and electric shock consists.

**PLEASE DO NOT MAKE ANY OPERATION OF THE SOUND-SYSTEM, WHICH DISTRACT YOU FROM A SAFE DRIVING.** Do not make any procedures, which demand a longer attention. Perform these operations not until you have stopped the vehicle on a safe place. Otherwise the risk of accident consists.

**ADJUST THE SOUND VOLUME TO AN APPROPRIATE LEVEL, THAT YOU ARE STILL ABLE TO HEAR EXTERIOR NOISES WHILE DRIVING.** High performance sound systems in vehicles may generate the acoustic pressure of a live concert. The permanent listening to extrem loud music may cause the loss of your hearing abilities. The hearing of extreme loud music while driving may derogate your cognition of warning signals in the traffic. In the interests of the common safeness, we suggest to drive with a lower sound volume. Otherwise the risk of accident consists.

**DO NOT COVER COOLING VENTS AND HEATSINKS.** Otherwise this may cause heat accumulation in the device and fire hazard consists.

**DO NOT OPEN THE DEVICE.** Otherwise fire hazard, risk of injury and electric shock consists. Also this may cause a loss of the warranty.

**REPLACE FUSES ONLY WITH FUSE WITH THE SAME RATING.** Otherwise fire hazard and risk of electric shock consists.

**DO NOT USE THE DEVICE ANY LONGER, IF A MALFUNCTION, WHICH REMAINS UNREMEDIED.** Observe in this case the section TROUBLE SHOOTING. Otherwise risk of injury and the damage of the device consists. Commit the device to an authorized retailer.

**THE INSTALLATION OF A POWER CAPACITOR WITH SUFFICIENT CAPACITY IS RECOMMENDED.** High performance amplifiers cause high potential voltage drops and need a high power consumption at a high volume level. To relieve the vehicle's on-board system, it is recommended to install a power capacitor between the battery and the device which works as buffer. Consult your car audio retailer for the appropriate capacity.

**INTERCONNECTION AND INSTALLATION SHOULD BE ACCOMPLISHED BY SKILLED STAFF ONLY.** The interconnection and installation of this device demands technical aptitude and experience. For your own safeness, commit the interconnexion and installation to your car audio retailer, where you have purchased the device.

**DISCONNECT THE GROUND CONNECTION FROM THE VEHICLE'S BATTERY BEFORE INSTALLATION.** Before you start with the installation of the sound system, disconnect by any means the ground supply wire from the battery, to avoid any risk of electric shock and short circuits.

**CHOOSE A APPROPRIATE LOCATION FOR THE INSTALLATION OF THE DEVICE.** Look for a appropriate location for the device, which ensures a sufficient air circulation. The best places are spare wheel cavities, and open spaces in the trunk area. Less suitable are storage spaces behind the side coverings or under the car seats.

**DO NOT INSTALL THE DEVICE AT LOCATIONS, WHERE IT WILL BE EXPOSED TO HIGH HUMIDITY AND DUST.** Install the device at a location, where it will be protected from high humidity and dust. If humidity and dust attain inside the device, malfunctions may be caused.

**MOUNT THE DEVICE AND OTHER COMPONENTS OF THE SOUND SYSTEM SUFFICIENTLY.** Otherwise the device and components may get loose and act as dangerous objects, which could cause serious harm and damages in the passenger room.

**ENSURE NOT TO DAMAGE COMPONENTS, WIRES AND CABLES OF THE VEHICLE WHEN YOU DRILL THE MOUNTING HOLES.** If you drill the mounting holes for the installation into the vehicle's chasis, ensure by any means, not to damage, block or tangent the fuel pipe, the gas tank, other wires or electrical cables.

**ENSURE CORRECT CONNECTION OF ALL TERMINALS.** Faulty connections may could cause fire hazard and lead to damages of the device.

**DO NOT INSTALL AUDIO CABLES AND POWER SUPPLY WIRES TOGETHER.** Observe while installation not to lead the audio cables between the headunit and the amplifier together with the power supply wires on the same side of the vehicle. The best is a areal separated installation in the left and right cable channel of the vehicle. Therewith a overlap of interferences on the audio signal will be avoided. This stands also for the equipped bass-remote wire, which should be installed not together with the power supply wires, but rather with the audio signal cables.

**ENSURE THAT CABLES MAY NOT CAUGHT UP IN CLOSE-BY OBJECTS.** Install all the wires and cables like described on the following pages, therewith these may not hinder the driver. Cables and wires which are installed close-by the steering wheel, gear lever or the brake pedal, may caught up and cause highly dangerous situations.

**DO NOT SPLICE ELECTRICAL WIRES.** The electrical wires should not be bared, to provide power supply to other devices. Otherwise the load capacity of the wire may get overloaded. Use therefor a appropriate distribution block. Otherwise fire hazard and risk of electric shock consists.

**DO NOT USE BOLTS AND SCREW NUTS OF THE BRAKE SYSTEM AS GROUND POINT.** Never use for the installation or the ground point bolts and screw-nuts of the brake system, steering system or other security-relevant components. Otherwise fire hazard consists or the driving safety will be derogated.

**ENSURE NOT TO BEND OR SQUEEZE CABLES AND WIRES BY SHARP OBJECTS.** Do not install cables and wires not close-by movable objects like the seat rail or may be bended or harmed by sharp and barbed edges. If you lead a wire or cable through the hole in a metal sheet, protect the insulation with a rubber grommet.

**KEEP AWAY SMALL PARTS AND JACKS FROM CHILDREN.** If objects like these will be swallowed, a risk of serious injuries consists. Consult promptly a medical doctor, if a child swallowed a small object.

# INSTALLATION INSTRUCTIONS



## REFERENCE NOTE

Before you start with the installation of the sound system, disconnect by any means the GROUND connection wire from the battery, to avoid any risk of electric shock and short circuits.

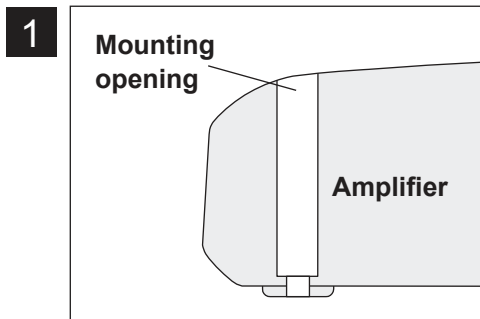
## MECHANICAL INSTALLATION

Avoid any damage removing of the components of the vehicle like wires, cables, board computer, seat belts, gastank or the like.

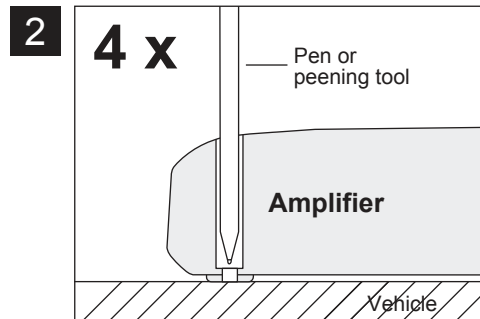
Ensure that chosen location provide sufficient air circulation for the amplifier. Do not mount the device into small or sealed spaces without air circulation near by heat dispersing parts or electrical parts of the vehicle.

Do not mount the amplifier on top of a subwooferbox or any other vibrating parts, thereby parts in the inside of the amplifier may get loosen.

The wires and cables of power supply and the audio signal must be as short as possible, to avoid any losses and interferences.

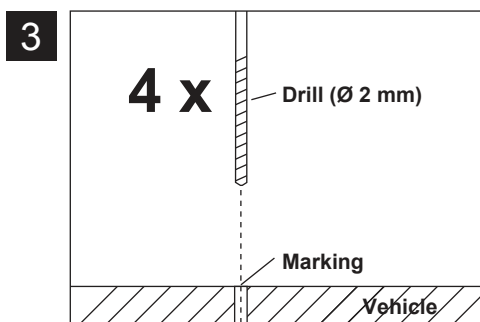


The mounting openings for the installation are located on each corner of the amplifier. Please ensure during the installation, that you don't scratch or damage the amplifier surface with the tools.



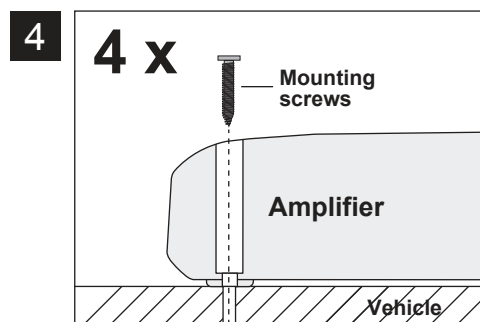
Uphold the amplifier to the chosen mounting location in the vehicle. Then mark the four drill holes with a appropriate pen or peening tool and lead through the mounting openings.

Observe that enough space remains for the installation of the cables and ensure that they will not be bended and have sufficient pull relief.



Put the amplifier aside and then drill the holes for the mounting screws at the before marked locations.

Please ensure not to damage any components of the vehicle while drilling the holes. Alternatively (depends on the material of the surface) you can also use self-tapping screws.

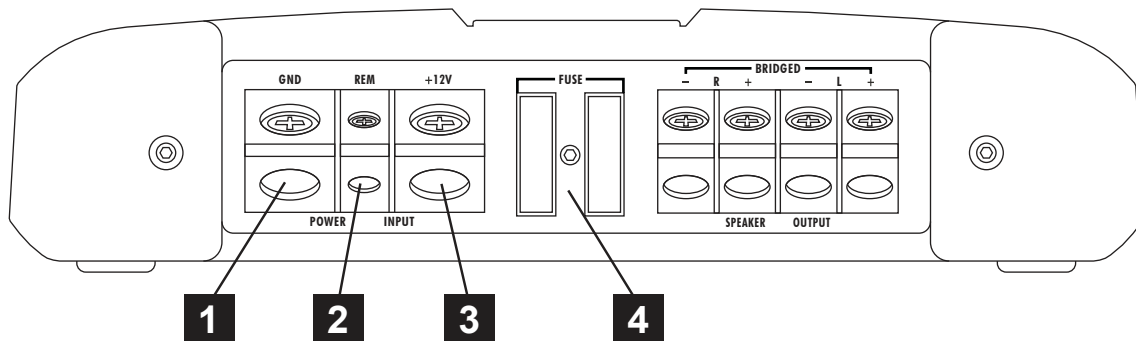


Then uphold the amplifier to the chosen position and fix the screws through the holes of the mounting brackets into the drilled screwholes.

Ensure that the mounted amplifier is fixed tight and not get loosen.

# INSTALLATION INSTRUCTIONS

## ELECTRICAL INTERCONNECTION



### BEFORE THE CONNECTION

For the professional installation of a sound system appropriate wiring kits are available in car audio retailer stores. Attend the sufficient profile section (at least 10 mm<sup>2</sup>), the suitable fuse rating and the conductivity of the cables when you purchase your wiring kit. Clean and remove rust-streaked and oxidized areas on the contact points of the battery and the ground connection. Make sure that all screws are fixed tight after the installation, because loosely connections may cause malfunctions, insufficient power supply or interferences. We recommend therefore the **CRUNCH CR10WK** wirekit.

**1 GND**  
Connect the GROUND terminal with a suitable contact ground point on the vehicle's chassis. The ground wire must be as short as possible and must be connected to a blank metallic point at the vehicle's chassis. Ensure that this ground point has a stable and safe electrical connection to the negative "–" pole of the battery. Check this ground wire from the battery to the ground point if possible and enforce it, if required. Use a ground wire with a sufficient cross section (at least 10 mm<sup>2</sup>) and the same size like the plus (+12V) power supply wire.

**2 REM (TURN-ON SIGNAL)**  
Connect the turn-on signal (e.g. automatic antenna) or the turn-on remote signal of your headunit with the REM-terminal of the amplifier. Use therefor a suitable cable with a sufficient cross section (0,5 mm<sup>2</sup>). Thereby the amplifier will turn on or off automatically with your headunit.

**3 BATT+12V**  
Connect the BATT+12V-terminal with the +12V pole of the vehicle's battery. Use therefor a suitable cable with a sufficient cross section (min. 10 mm<sup>2</sup>) and install a additional in-line fuse. For safety reasons the distance between the fuseblock and the battery must be shorter than 30 cm. Do not install the fuse into the fuseblock until the installation is accomplished.

**4 FUSE**  
The inserted fuses protect the amplifier from shorts and capacity overload. The equipped standard fuse is suitable for a 4 ohm speaker load. For a 2 ohm speaker load the current consumption increases by 50%, thereby the fuses may need to be replaced by fuses with a higher rating.



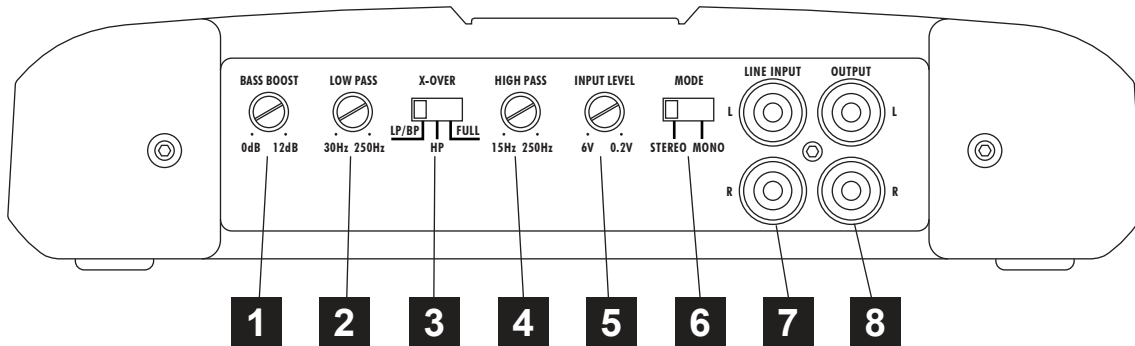
## REFERENCE NOTE

### Installation of RCA/Audio signal cables and power supply.

Observe while installation not to lead the audio cables between the headunit and the amplifier together with the power supply wires on the same side of the vehicle. The best is a areal separated installation in the left and right cable channel of the vehicle. Therewith a overlap of interferences on the audio signal will be avoided. This stands also for the equipped bass-remote wire, which should be installed not together with the power supply wires, but rather with the audio signal cables.

# DSX2350

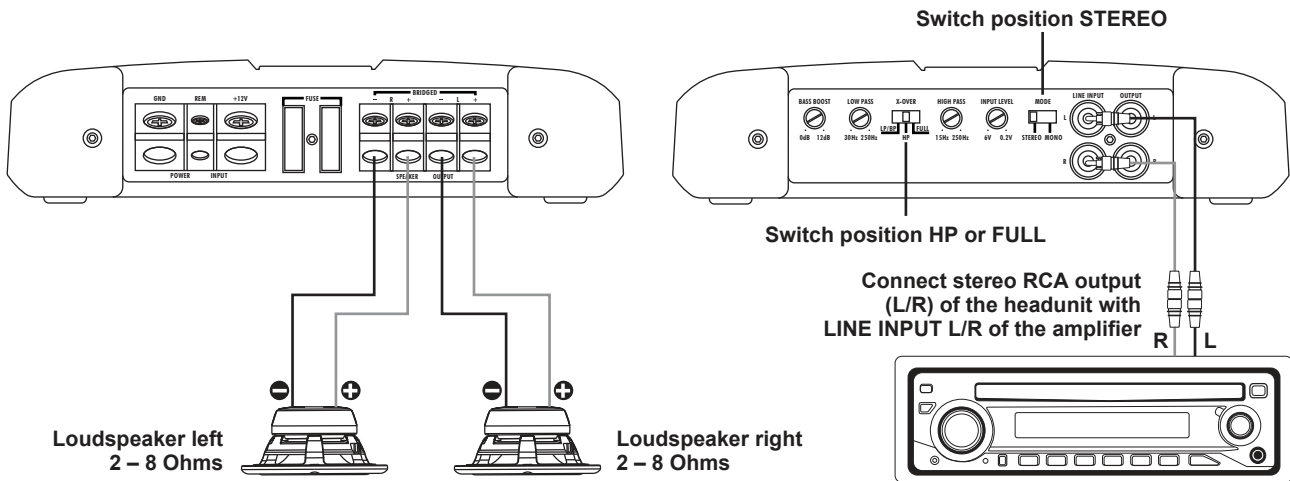
## FUNCTIONS AND OPERATIONAL CONTROLS



- 1** The **BASS BOOST controller** adjusts the bass boost enhancement continuously from 0dB to +12dB at 45 Hz.
- 2** The **LOW PASS controller** adjusts the cut-off point of the frequency range to above. The cut-off frequency is continuously adjustable from 30 Hz to 250 Hz.
- 3** The **X-OVER switch** selects the required operation mode of the amplifier.  
**Position LP/BP:** Lowpass mode (the higher frequencies will be eliminated. Adjustable by the LOW PASS controller.)  
The HIGH PASS controller works in this operation mode as subsonicfilter and eliminates the lower frequencies (Bandpass-Mode).  
NOTE: If this controller is turned to a higher value than the lowpass controller, no sound is hearable.  
**Position HP:** Highpass mode (the higher frequencies will be eliminate. Adjustable by the HIGH PASS controller.)  
**Position FULL:** Fullrange mode (the entire frequency range will be amplified).
- 4** The **HIGH PASS controller** adjusts the cut-off point of the frequency range to below. The cut-off frequency is continuously adjustable from 10 Hz to 250 Hz.  
  
The HIGH PASS controller works in the LP/BP mode as subsonicfilter and eliminates the lower frequencies (Bandpass-Mode).  
NOTE: If this controller is turned to a higher value than the lowpass controller, no sound is hearable.
- 5** The **INPUT LEVEL controller** adjusts the input sensitivity of the amplifier to align the audio signal from the head unit. The input sensitivity is adjustable from 6 to 0.2 Volts.
- 6** The **MODE switch** enables in switch position **MONO**, that only one RCA jack with a mono audio signal needs to be connected on LINE INPUT CH L. Chose this mode only, if you want to run the amplifier with a subwoofer in the LOW PASS mode.
- 7** The **LINE INPUT RCA jacks** must be connected with the RCA output jacks of the headunit. All 2 LINE INPUTS must be connected.
- 8** The **LINE OUT RCA jacks** provide summed mono audiosignal to supply an additional mono amplifier.

# DSX2350

## INTERCONNECTION EXAMPLE 2-Channel Mode: 1x Stereo System (Front or rear)



### INTERCONNECTION

- Connect the RCA lineouts of the headunit with the RCA jacks LINE INPUT of the amplifier with appropriate high-value RCA cables.
- Connect the front- or rear speakers with the speaker outputs (SPEAKER OUTPUT + 1CH - and + 2CH -) by using appropriate wires.
- Ensure by any means, that the total impedance load of all speakers is not lower than 2 ohms. Too low impedance cause high temperature and will shut down the amplifier operation.
- Always ensure the correct polarity of the speakers. The interchange of plus and minus cause total loss of bass playback and could damage the speakers.

### CROSSOVER SETTINGS

- For bigger speakers (more than 20cm) you can set the X-OVER switch to the FULL position (Full Range Signal).
- For smaller speakers (8.7cm - 16cm) you must set the X-OVER switch to the HP Position (Highpass Mode) to avoid any damage by lower frequencies on the speakers. The cut-off frequency is adjustable with the HIGH PASS controller and should be set between 60Hz to 150Hz, depending on the size of the speakers.
- The LOW PASS Controller is not in use in this interconnecting example.

### LEVEL INPUT CONTROLLER

- Turn the INPUT LEVEL controller of the amplifier to the 6V position.
- Turn the volume controller of the headunit to 80 - 90% of its full setting.
- Turn the INPUT LEVEL controller clockwise until you hear some distortion.
- Then turn back the INPUT LEVEL controller slightly until you hear a cleaner sound.

### BASS BOOST CONTROLLER

- The BASS BOOST controller must be turned to 0 dB position in this interconnecting example .

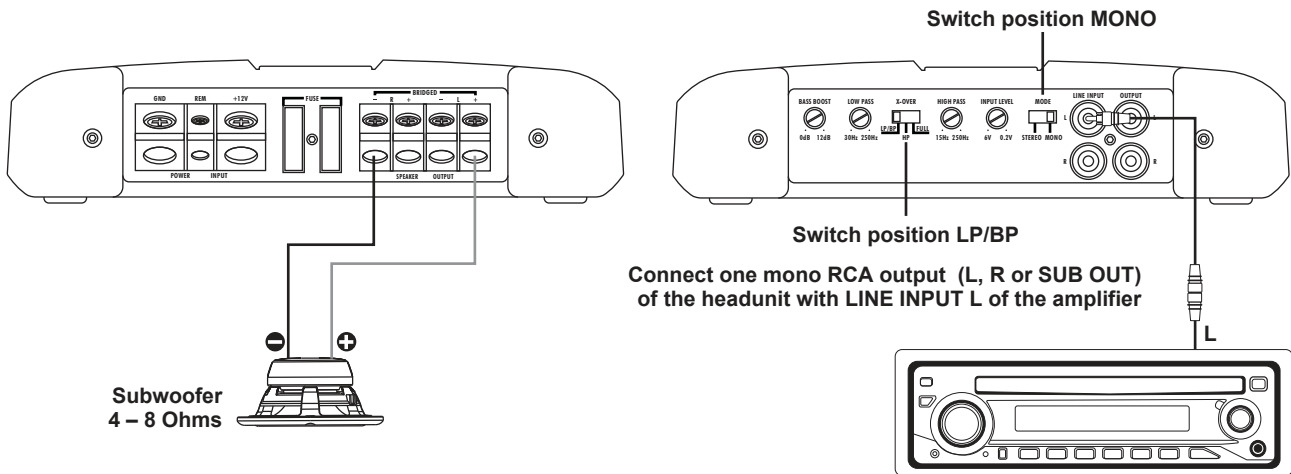


## REFERENCE NOTE

Do not connect loudspeaker cables with the vehicle chassis. Always ensure the correct polarity of all connections. The interchange of plus and minus cause total loss of bass playback and could damage the speakers.

# DSX2350

## INTERCONNECTION EXAMPLE 1-Channel Mode: 1x Mono Subwoofer bridged



### INTERCONNECTION

- Connect the RCA lineout of the headunit with the RCA jack LINE INPUT CH L of the amplifier with an appropriate high-value RCA cable. If your headunit is equipped with a additional subwoofer lineout (SUB OUT), it is recommended to use this lineout.
- Connect the subwoofer with the speaker outputs (SPEAKER OUTPUT + BRIDGED -) by using appropriate wires.
- Ensure by any means, that the total impedance load of the channel-pair is not lower than 4 ohms. Too low impedance cause high temperature and will shut down the amplifier operation.
- Always ensure the correct polarity of the speakers. The interchange of plus and minus cause total loss of bass playback and could damage the speakers.

### CROSSOVER SETTINGS

- In the mono/subwoofer mode the X-OVER switch must set to the LP/BP position (Lowpass/Bandpass mode), thereby the higher frequencies will be eliminated. The cut-off frequency ist adjustable with the LOW PASS controller and should be set between 60 to 100 Hz, depending on the size of the subwoofer.
- In the lowpass mode (LP/BP) the HIGH PASS controller works also as subsonicfilter, that eliminates the ultra-low, not hearable and harmful frequencies to generate a bandpass signal (Bandpass mode). The subsonic frequency should be set between 15 to 40 Hz, depending on the size of the subwoofer. NOTE: If this value is higher than the lowpass setting, no sound is hearable.

### LEVEL CONTROLLER

- Turn the INPUT LEVEL controller of the amplifier to the 6V position.
- Turn the volume controller of the headunit to 80 - 90% of its full setting.
- Turn the INPUT LEVEL controller clockwise until you hear some distortion.
- Then turn back the INPUT LEVEL controller slightly until you hear a cleaner sound.

### BASS BOOST CONTROLLER

- The BASS BOOST controller adjusts the bass enhancement between 0db and +12dB.
- A too high bass boost may cause clipping/distortion and damage on the loudspeakers and also may harm your hearing abilities. **Use this controller carefully!**



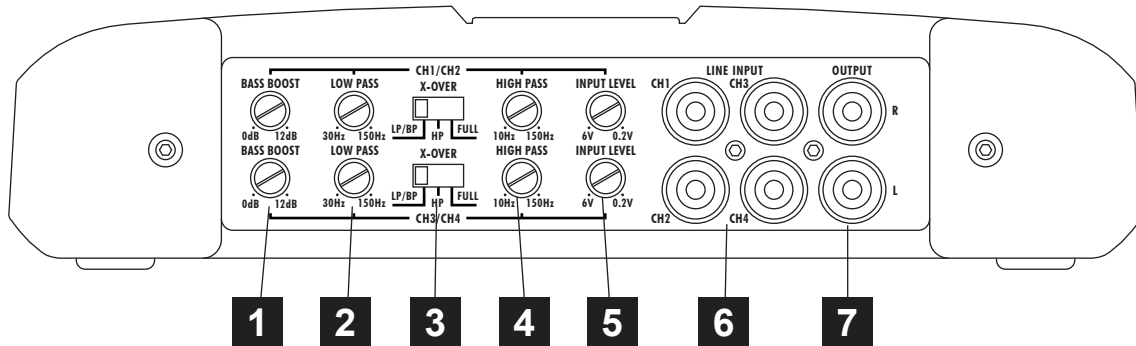
## REFERENCE NOTE

**Do not connect loudspeaker cables with the vehicle chassis.  
Always ensure the correct polarity of all connections.**

**Use the bass enhancement with care.  
A high bass boost may cause damage to your speakers and hearing abilities.**

# DSX4500

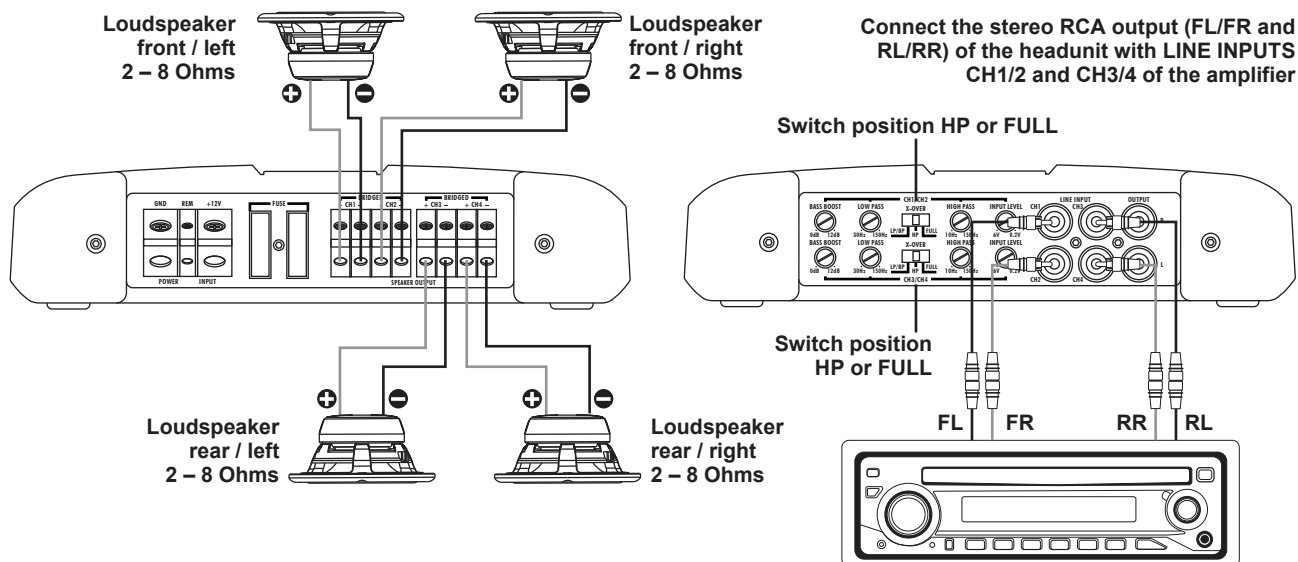
## FUNCTIONS AND OPERATIONAL CONTROLS



- 1** The **BASS BOOST CH1/2 and CH3/4 controllers** adjust the bass boost enhancement continuously from 0dB to +12dB at 45 Hz for the regarding channel pair (Channel 1/2 or Channel 3/4).
- 2** The **LOW PASS CH1/2 and CH3/4 controllers** adjust the cut-off point of the frequency range to above for the regarding channel pair (Channel 1/2 or Channel 3/4). The cut-off frequency is continuously adjustable from 30 Hz to 150 Hz.
- 3** The **CH1/2 and CH3/4 X-OVER switch** selects the required operation mode of the amplifier on the regarding channel pair (Channel 1/2 or Channel 3/4).  
**Position LP/BP:** Lowpass mode (The higher frequencies will be eliminated. Adjustable by the lowpass controller.)  
The HIGH PASS controller works in this operation mode as subsonicfilter and eliminates the lower frequencies (Bandpass-Mode).  
NOTE: If this controller is turned to a higher value than the lowpass controller, no sound is hearable.  
**Position HP:** Highpass mode (The higher frequencies will be eliminated. Adjustable by the highpass controller.)  
**Position FULL:** Fullrange mode (The whole frequencies will be amplified).
- 4** The **HIGH PASS CH1/2 and CH3/4 controllers** adjust the cut-off point of the frequency range to below for the regarding channel pair (Channel 1/2 or Channel 3/4). The cut-off frequency is continuously adjustable from 10 Hz to 150 Hz.  
The HIGH PASS controller works in the LP/BP mode as subsonicfilter and eliminates the lower frequencies (Bandpass-Mode).  
NOTE: If this controller is turned to a higher value than the lowpass controller, no sound is hearable.
- 5** The **LEVEL INPUT CH1/2 and CH3/4 controllers** adjust the input sensitivity of the amplifier to align the audio signal of the head unit for the regarding channel pair (Channel 1/2 or Channel 3/4). The input sensitivity is adjustable from 6 to 0.2 Volts.
- 6** The **LINE INPUT RCA jacks** must be connected with the RCA output jacks of the headunit. All 4 LINE INPUTS must be connected. If there is only one stereo signal with two jacks available, you must use two Y-connectors to splice the signal.
- 7** The **LINE OUT RCA jacks** provide a linear fullrange audiosignal to supply an additional amplifier.

# DSX4500

## INTERCONNECTION EXAMPLE 4-Channel Mode: 2 x Stereo System (Front & Rear)



### INTERCONNECTION

- Connect the RCA lineouts of the headunit with the RCA jacks LINE INPUT of the amplifier with appropriate high-value RCA cables.
- If there is only one stereo signal with two jacks available, you must use two y-connectors to splice the signal.
- Connect the front- and rear speakers with the speaker outputs (SPEAKER OUTPUT + 1CH -, + 2CH - and + 3CH -, + 4CH -).
- Ensure by any means, that the total impedance load of all speakers is not lower than 2 ohms per channel. Too low impedance cause high temperature and will shut down the amplifier operation.
- Always ensure the correct polarity of the speakers. The interchange of plus and minus cause total loss of bass playback and could damage the speakers.

### CROSSOVER SETTINGS CH1/2 & CH3/4

- For bigger speakers (more than 20cm) you can set the X-OVER switch to the FULL position (Full Range Signal).
- For smaller speakers (8.7cm - 16cm) you must set the X-OVER switch to the HP Position (Highpass Mode) to avoid any damage by lower frequencies on the speakers. The cut-off frequency is adjustable with the HIGH PASS controller and should be set between 60Hz to 150Hz, depending on the size of the speakers.
- The LOW PASS Controller is not in use in this interconnecting example.

### LEVEL INPUT CONTROLLER CH1/2 & CH3/4

- Turn the INPUT LEVEL controller of the amplifier to the 6V position.
- Turn the volume controller of the headunit to 80 - 90% of its full setting.
- Turn the INPUT LEVEL controller clockwise until you hear some distortion.
- Then turn back the INPUT LEVEL controller slightly until you hear a cleaner sound.

### BASS BOOST CONTROLLER

- The BASS BOOST controller must be turned to 0 dB position in this interconnecting example .

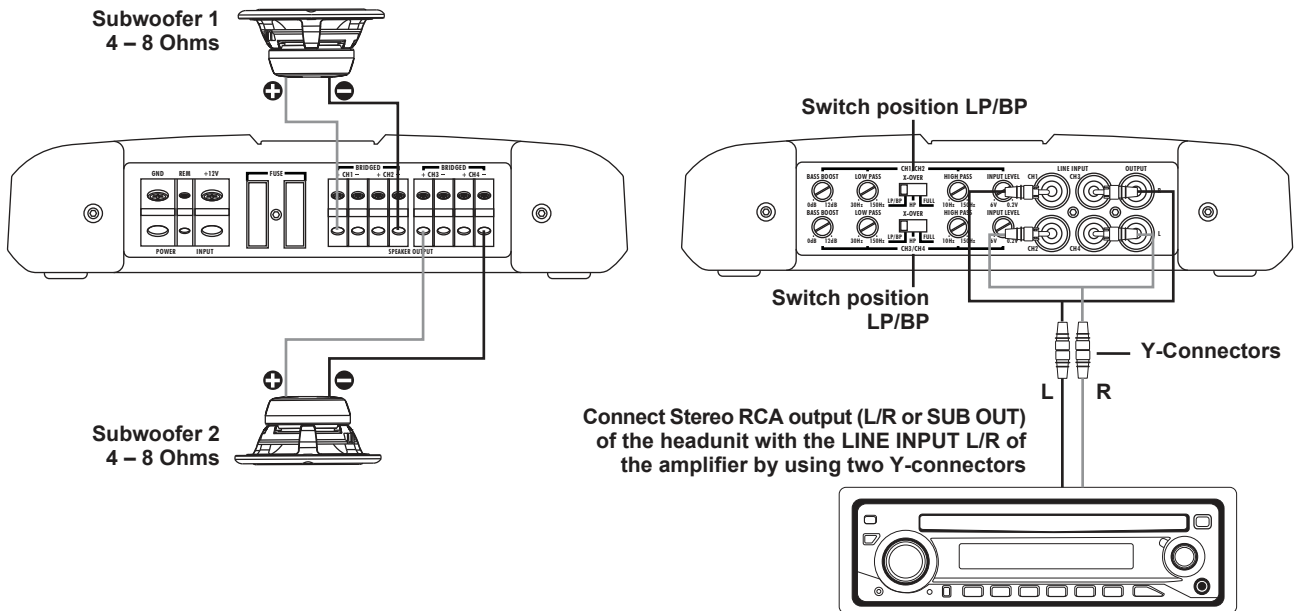


## REFERENCE NOTE

Do not connect loudspeaker cables with the vehicle's chassis. Always ensure the correct polarity of all connections. The interchange of plus and minus cause total loss of bass playback and could damage the speakers.

# DSX4500

## INTERCONNECTION EXAMPLE 2-Channel Mode: 2 x Mono Subwoofer bridged



### INTERCONNECTION

- Connect the RCA lineouts of the headunit with the RCA jacks LINE INPUT. All LINE INPUT jacks must be connected (CH1/CH2/CH3/CH4). Therefore you need to use two Y-connectors to splice the audio signal. If a separate SUB OUT from your headunit is available, use this as LINE OUT.
- Connect the subwoofers with the SPEAKER OUTPUTS CH1/2 + BRIDGED - and CH3/4 + BRIDGED -.
- Ensure by any means, that the total impedance load of all subwoofers per channelpair is not lower than 4 ohms. Too low impedance cause high temperature and will shut down the amplifier operation.
- Always ensure the correct polarity of the speakers. The interchange of plus and minus cause total loss of bass playback and could damage the speakers.

### CROSSOVER SETTINGS CH1/2 & CH3/4 (SUBWOOFER 1 & SUBWOOFER 2)

- In the mono/subwoofer mode the X-OVER switch must set to the LP/BP position (Lowpass/Bandpass mode), thereby the higher frequencies will be eliminated. The cut-off frequency is adjustable with the LOW PASS controller and should be set between 60 to 100 Hz, depending on the size of the subwoofer.
- In the lowpass mode (LP/BP) the HIGH PASS controller works also as subsonicfilter, that eliminates the ultra-low, not hearable and harmful frequencies to generate a bandpass signal (Bandpass mode). The subsonic frequency should be set between 15 to 40 Hz, depending on the size of the subwoofer. NOTE: If this value is higher than the lowpass setting, no sound is hearable.

### LEVEL CONTROLLER CH1/2 & CH3/4 (SUBWOOFER 1 & SUBWOOFER 2)

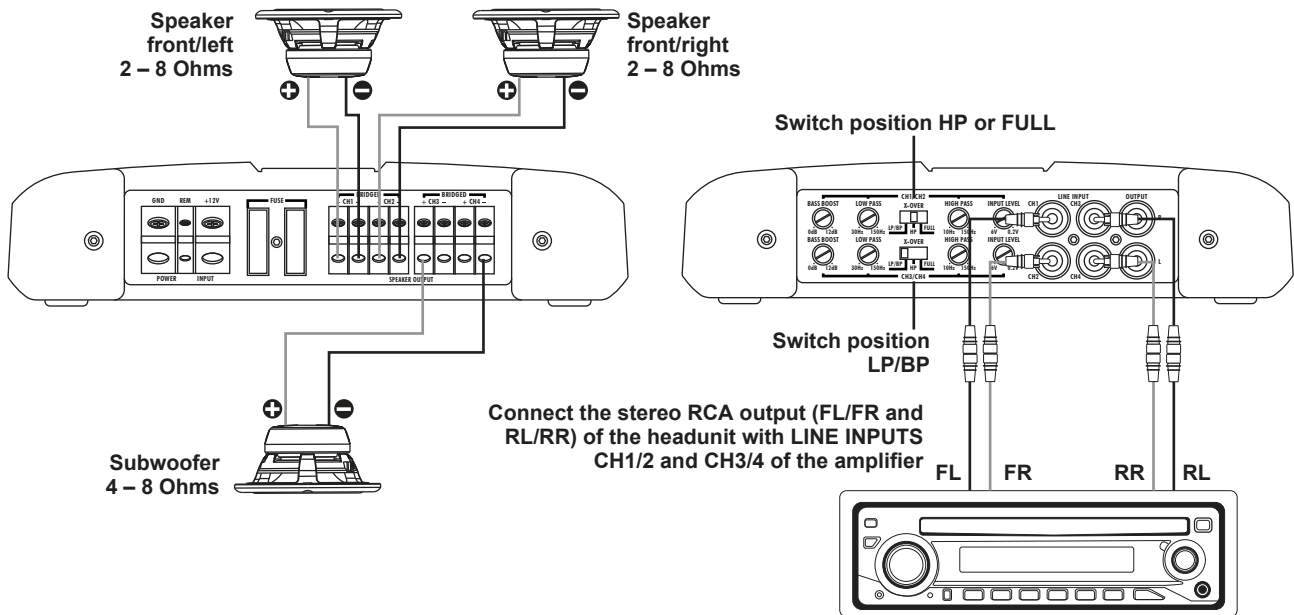
- Turn the INPUT LEVEL controller of the amplifier to the 6V position.
- Turn the volume controller of the headunit to 80 - 90% of its full setting.
- Turn the INPUT LEVEL controller clockwise until you hear some distortion.
- Then turn back the INPUT LEVEL controller slightly until you hear a cleaner sound.

### BASS BOOST CONTROLLER CH1/2 & CH3/4 (SUBWOOFER 1 & SUBWOOFER 2)

- The BASS BOOST controller adjusts the bass enhancement between 0db and +12dB.
- A too high bass boost may cause clipping/distortion and damage on the loudspeakers and also may harm your hearing abilities. **Use this controller carefully!**

# DSX4500

## EXAMPLE 3-Channel Mode: 1 x Stereo System & 1 x Mono Subwoofer bridged



### INTERCONNECTION

- Connect the RCA lineouts of the headunit with the RCA jacks LINE INPUT of the amplifier with appropriate high-value RCA cables. If a separate SUB OUT from your headunit is available, use this for the LINE INPUT CH3/4 on the amplifier.
- Connect the speakers with SPEAKER OUTPUT + CH 1 - and + CH 2 - and the subwoofer with the SPEAKER OUTPUT CH3/4 + BRIDGED - of the amplifier.
- Ensure by any means, that the total impedance load of all speakers per channelpair (CH1 & CH2) is not lower than 2 ohms and the total impedance load of the subwoofer (CH3 & CH4) is not lower than 4 ohms. Too low impedance cause high temperature and will shut down the amplifier operation.

### CROSSOVER SETTINGS CH1/2 (STEREO-SYSTEM)

- Observe the settings on page 25.

### CROSSOVER SETTINGS CH3/4 (SUBWOOFER)

- Observe the settings on page 26.

### LEVEL CONTROLLER CH1/2 & CH3/4 (STEREO SYSTEM & SUBWOOFER)

- Turn the INPUT LEVEL controller of the amplifier to the 6V position.
- Turn the volume controller of the headunit to 80 - 90% of its full setting.
- Turn the INPUT LEVEL controller clockwise until you hear some distortion.
- Then turn back the INPUT LEVEL controller slightly until you hear a cleaner sound.

### BASS BOOST CONTROLLER CH1/2 (STEREO-SYSTEM)

- The BASS BOOST controller must be turned to 0 dB position in this interconnecting example .

### BASS BOOST CONTROLLER CH3/4 (SUBWOOFER)

- The BASS BOOST controller adjusts the bass enhancement between 0db and +12dB.
- A too high bass boost may cause clipping/distortion and damage on the loudspeakers and also may harm your hearing abilities.  
**Use this controller carefully!**

# NOTES

# SPECIFICATIONS

MODELS	DSX2350	DSX4500
<b>CHANNELS</b>	<b>2</b>	<b>4</b>
<b>CIRCUIT</b>	<b>CLASS A/B</b> <b>Analog</b>	<b>CLASS A/B</b> <b>Analog</b>
<b>OUTPUTPOWER RMS 13,8 V</b>		
Watts @ 4 Ohms	2 x 100	4 x 75
Watts @ 2 Ohms	2 x 175	4 x 125
Watts @ 4 Ohm mono bridged	1 x 350	2 x 250
<b>OUTPUTPOWER MAX. 13,8 V</b>		
Watts @ 4 Ohms	2 x 200	4 x 150
Watts @ 2 Ohms	2 x 350	4 x 250
Watts @ 4 Ohm mono bridged	1 x 700	2 x 500
<b>Frequency Range -3dB</b>	10Hz - 50 kHz	10Hz - 50 kHz
<b>Damping Factor</b>	>300	>200
<b>Signal-to-Noise Ratio</b>	>104 dB	>104 dB
<b>Channel Separation</b>	74 dB	74 dB
<b>THD&amp;N</b>	<0,05%	<0,05%
<b>Input Sensitivity</b>	6 - 0.2 V	6 - 0.2 V
<b>Input Impedance</b>	47 kOhms	47 kOhms
<b>Speaker Impedance</b>	2 - 16 Ohms	2 - 16 Ohms
<b>CH 1 &amp; CH 2</b>		
X-Over Modes	LP/BP - HP - Full	LP/BP - HP - Full
Various Highpassfilter	15 - 250 Hz	10 - 150 Hz
Various Lowpassfilter	30 - 250 Hz	30 - 150 Hz
Bass Boost @ 45 Hz	0 - 12 dB	0 - 12 dB
<b>CH 3 &amp; CH 4</b>		
X-Over Modes	-	LP/BP - HP - Full
Various Highpassfilter	-	10 - 150 Hz
Various Lowpassfilter	-	30 - 150 Hz
Bass Boost @ 45 Hz	-	0 - 12 dB
<b>Cinch/RCA Outputs</b>	Fullrange	Fullrange
<b>Fuse Ratings</b>	2 x 25 A	2 x 30 A
<b>Dimensions</b>		
Width & Height	202 x 48 mm	202 x 48 mm
Length (Length total)	230 (270) mm	230 (270) mm

Technical specifications are subject to change! Errors are reserved!

For damages on the vehicle and the device, caused by handling errors of the device, we can't assume liability.

All Crunch Amplifiers are tagged with a individual serialnumber, which will be registerd for statistic and service conditional purposes.

All Crunch Amplifiers are tagged with a E-Certification Number and also a CE-Certification Mark. Thereby these devices are certified for the use inside vehicles inside the European Union (EU).

## WARRANTY DISCLAIMER

The limited warranty comply with legal regulations. Failures or damages caused by overload, improper use or by using the product for competitions are not covered by the warranty.  
Please return the defective product only with a valid proof of purchase and a detailed malfunction description.

# TROUBLE SHOOTING

## STATUS LED & PROTECTION CIRCUIT

The **STATUS LED** is located on the top side of the amplifier next to the model number.

1. If the **STATUS LED** lights up in blue, the amplifier is turned on and is ready for operation.
2. If the **STATUS LED** lights up in red, a malfunction occurs on the amplifier. Please observe therefor the following information in the section **TROUBLE SHOOTING**.



## REFERENCE NOTE

### PROTECTION CIRCUIT

This amplifier owns a 3-way protection circuit. If overloading, overheating and shorted loudspeakers, or too low impedance or insufficient power supply is insisted, the amplifier shuts down to prevent serious damage. If one of this disfunctions is detected, the STATUS LED lights up red.

Check in this case all connections to detect short-circuits, faulty connections or overheating. Attend the regarding notes on the previous page.

If the reason for the disfunction is eliminated, the amplifier is ready for operation again.

If the STATUS LED does not stop to light up in red, a damage on the amplifier is insisted. In this case return the amplifier to your car audio retailer with a detailed malfunction description and a copy of the proof of purchase.

**WARNING:** Never open the amplifier and try to repair it by yourself. This causes a loss of warranty. The repairing service should be made only by skilled technicians.



## REFERENCE NOTE

### ELECTRICAL INTERFERENCES

The reason for interferences are mostly the passed cables and wires. Especially the power and audio cables (RCA) of your sound system are vulnerable. Often these interferences are caused by electric generators or other electrical units (fuel pump, AC etc.) of the car. The most of these problems can be prevented by a correct and careful wiring.

**Here are some courtesy notes:**

1. Use only double or triple shielded audio RCA cables for the connection between the amplifier and headunit. A useful alternative are represented by anti-noise-devices or additional ancillary equipment like Balanced Line Transmitters, which you can purchase at your car audio retailer. If possible do not use anti-noise-filters, which are splicing the ground of the RCA audio cables.
2. Do not lead the audio cables between the headunit and the amplifier together with the power supply wires on the same side of the vehicle. The best is a areal separated installation in the left and right cable channel of the vehicle. Therewith a overlap of interferences on the audio signal will be avoided. This stands also for the equipped bass-remote wire, which should be installed not together with the power supply wires, but rather with the audio signal cables.
3. Avoid ground loops by connecting all ground connections in a starlike arrangement. The suitable ground center point is ascertainable by measuring of the voltage directly on the vehicle's battery by a multi-meter. You should measure the voltage with turned-on ignition (acc.) and with other turned-on power consumers (e.g. headlights, rear window defroster, etc). Compare the measured value with the voltage of the ground point you have chosen for the installation and the positive pole (+12V) of the amplifier. If the voltage has just a little difference, you have found a suitable ground point. Otherwise you need to choose another ground point.
4. Use if possible only cables with added or soldered cable sockets or the like. Gold plated or high value nickel plated cable sockets are corrosionfree and own a very low contact resistance.

# TROUBLE SHOOTING

## **Malfunction: no function**

### **Reason:**

1. The power supply connection of the device is not correct.
2. The cables have no mechanical or electrical contact.
3. The remote turn-on connection from the headunit to the amplifier is not correct.
4. Defective Fuses. In case of replacing the fuses, attend by any means the correct fuse rating.

### **Remedy:**

- Recheck
- Recheck
- Recheck
- Replace Fuses

## **Malfunction: no signal on loudspeakers, but STATUS LED lights up blue**

### **Reason:**

1. The connection of the speakers or the RCA audio cables is not correct..
2. The speaker cables or the RCA audio cables are defective.
3. The loudspeakers are defective.
4. High pass controller (Subsonic Mode) in LP/BP operation is adjusted to high.
5. No signal from headunit.

### **Remedy:**

- Recheck
- Replace cables
- Replace speakers
- Turn down controller
- Check headunit settings

## **Malfunction: one or more channels/controllers are without function / faulty stereo stage**

### **Reason:**

1. The balance or fader controller of the headunit is not in the zero-position.
2. The connection of the speakers is not correct.
3. The loudspeakers are defective.
4. High pass controller in LP/BP operation is adjusted to high.

### **Remedy:**

- Turn to zero-position
- Recheck
- Replace speakers
- Turn down controller

## **Malfunction: distortions on the loudspeaker's signal**

### **Reason:**

1. The loudspeakers are overloaded.

### **Remedy:**

- Turn down the level
- Turn down the level on the headunit
- Switch off loudness on the headunit
- Reset bass EQ on the headunit

## **Malfunction: No bass or stereo sound**

### **Reason:**

1. Interchange of loudspeaker cable polarity positive (+) and negative (-).
2. The RCA audio cables are loose or defective.

### **Remedy:**

- Reconnect
- Reconnect or replacing the cables

## **Malfunction: amplifier runs into protection mode (STATUS LED lights up red)**

### **Reason:**

1. Short circuit on the loudspeakers or cables.
2. Overheated by too low speaker impedance.
3. Insufficient air circulation by a inappropriate mounting position of the amplifier.
4. Overloaded by insufficient power supply (too thin profile section on the power cables).

### **Remedy:**

- Reconnect
- Choose a higher impedance  
Use a new speaker setup
- Change the mounting position  
Ensure air circulation
- Use a bigger profile section

## **Malfunction: hiss or white noise on the loudspeaker's signal**

### **Reason:**

1. The level controllers are turned up.
2. The treble controller on the headunit is turned up.
3. The speaker cables or the RCA audio cables are defective.
4. The hissing is caused by the headunit.

### **Remedy:**

- Turn down the level
- Turn down the level on the headunit
- Replacing the cables
- Check the headunit

CAR AUDIO UNLIMITED

# CRUNCH

*turn up your life*



Audio Design GmbH · [www.audiodesign.de](http://www.audiodesign.de)  
Am Breilingsweg 3 · D-76709 Kronau (Germany)  
Tel. +49 (0)7253 - 9465-0 · Fax +49 (0)7253 - 946510