

**BENUTZERHANDBUCH**  
**OWNER'S MANUAL**  
VERS. 1.2



**QL500.2**  
CLASS D 2-CHANNEL AMPLIFIER

# TECHNISCHE DATEN

MODELL	QL500.2
KANÄLE	2
SCHALTUNGSPRINZIP	CLASS D Digital
AUSGANGSLEISTUNG RMS 13,8 V	
Watt an 4 Ohm	2 x 150
Watt an 2 Ohm	2 x 250
Watt an 4 Ohm mono gebrückt	1 x 500
AUSGANGSLEISTUNG MAX. 13,8 V	
Watt an 4 Ohm	2 x 300
Watt an 2 Ohm	2 x 500
Watt an 4 Ohm mono gebrückt	1 x 1000
Frequenzgang -3dB	5 Hz - 55 kHz
Dämpfungsfaktor	> 220 dB
Signal-Rauschabstand	> 81 dB
Klirrfaktor THD+N (<22 kHz)	< 0,01%
Eingangsempfindlichkeit	5 - 0,2 V
Weichenmodus	FULL - HP - LP/BP
Variable Hochpassweiche	10 - 500 Hz
Variable Tiefpassweiche	50 - 5000 Hz
Variable Bassanhebung	0 - 12 dB @ 40 Hz
Start-Stopp-Fähigkeit	8,5 V
Hochpegel-Eingänge	per DC oder Signal
Automatische Einschaltfunktion	ja
Basspegel-Fernbedienung	ja
Vollbereichsausgänge (Cinch)	stereo
Sicherungswert	50 A (extern)
Abmessungen	
Breite x Höhe x Länge	226 x 43 x 120 mm

*Technische Änderungen und Irrtümer vorbehalten!*

## BITTE BEACHTEN SIE DIE FOLGENDEN HINWEISE VOR INBETRIEBNAHME!

**DAS VON IHNEN ERWORBENE GERÄT IST NUR FÜR DEN BETRIEB AN EINEM 12-V-BORDNETZ EINES FAHRZEUGS AUSGELEGT.** Andernfalls besteht Feuergefahr, die Gefahr eines elektrischen Schlages oder anderer Verletzungen.

**BITTE KEINE BEDIENUNG DES SOUNDSYSTEMS AUSFÜHREN, WELCHE VOM SICHEREN LENKEN DES FAHRZEUGS ABLENKEN KÖNNTE.** Führen Sie keine Bedienungen aus, die Ihre Aufmerksamkeit längere Zeit in Anspruch nehmen. Stoppen Sie besser das Fahrzeug an einer sicheren Stelle am Straßenrand, bevor Sie solche Bedienungen ausführen. Andernfalls besteht Unfallgefahr.

**DIE LAUTSTÄRKE NUR SO HOCH EINSTELLEN, DASS SIE WÄHREND DER FAHRT NOCH AUSSENGERÄUSCHE WAHRNEHMEN KÖNNEN.** Hochleistungsaudiosysteme in Fahrzeugen, können den Schallpegel eines "Live-Konzertes" erzeugen. Dauerhaft extrem lauter Musik ausgesetzt zu sein kann den Verlust des Hörvermögens oder Hörschäden zur Folge haben. Das Hören von lauter Musik beim Autofahren kann Ihre Wahrnehmung (Warnsignale) beeinträchtigen. Im Interesse der allgemeinen Sicherheit empfehlen wir das Musikhören beim Autofahren mit geringer Lautstärke. Andernfalls besteht Unfallgefahr.

**LÜFTUNGSÖFFNUNGEN UND KÜHLKÖRPER NICHT ABDECKEN.** Andernfalls kann es zu einem Wärmestau im Gerät kommen und es besteht Feuergefahr.

**DAS GERÄT AUF KEINEN FALL ÖFFNEN.** Andernfalls besteht Unfallgefahr, Feuergefahr oder die Gefahr eines elektrischen Schlages. Das Öffnen des Gerätes hat auch einen Garantieverlust zur Folge.

**SICHERUNGEN IMMER DURCH SOLCHE MIT DER RICHTIGEN AMPEREZAHL ERSETZEN.** Andernfalls besteht Feuergefahr oder die Gefahr eines elektrischen Schlages.

**DAS GERÄT NICHT WEITERBENUTZEN, WENN EINE FEHLFUNKTION AUFTRIT, DIE NICHT VON IHNEN BEHOBBEN WERDEN KANN.** Beachten Sie dazu den Abschnitt FEHLERBEHEBUNG. Andernfalls kann es zu Verletzungen oder Schäden am Gerät kommen. Geben Sie das Gerät zu Reparaturzwecken an einen autorisierten Händler oder den nächsten Kundendienst.

**DIE INSTALLATION EINES PUFFERKONDENSATORS MIT AUSREICHENDER KAPAZITÄT WIRD EMPFOHLEN.** Hochleistungsverstärker verursachen sehr hohe Spannungsabfälle und benötigen eine sehr hohe Stromstärke bei hoher Leistung. Um das Bordnetz des Fahrzeuges nicht übermäßig zu belasten, wird die Installation eines Pufferkondensators (auch Pufferelko, Powercap oder Power Capacitor genannt) empfohlen, der parallel zum Verstärker und zur Stromquelle als Puffer fungiert. Lassen Sie sich am besten im Car Audio Fachhandel beraten.

**VERKABELUNG UND EINBAU VON FACHPERSONAL AUSFÜHREN LASSEN.** Die Verkabelung und der Einbau dieses Gerätes erfordern technisches Geschick und Erfahrung. Zu Ihrer eigenen Sicherheit sollten Sie Verkabelung und Einbau dem Händler überlassen, bei dem Sie das Gerät erworben haben.

**VOR DER INSTALLATION DAS KABEL VOM MASSEPOL DER BATTERIE ABKLEMMEN.** Bevor Sie mit der Installation des Soundsystems beginnen, trennen Sie unbedingt den Massepol der Autobatterie ab, um Kurzschlüsse und Stromschläge zu vermeiden.

**WÄHLEN SIE EINEN GEEIGNETEN EINBAUORT.** Suchen Sie einen geeigneten Einbauort für das Gerät, bei dem ausreichend Raum für eine kühlende Luftzirkulation vorherrscht. Am besten geeignet sind Reserveradmulden und offene Bereiche im Kofferraum. Weniger geeignet sind Stauräume hinter der Seitenverkleidung oder Bereiche unter den Fahrzeugsitzen.

**DAS GERÄT NICHT AN STELLEN EINBAUEN, AN DENEN ES HOHER FEUCHTIGKEIT ODER STAUB AUSGESETZT IST.** Bauen Sie das Gerät so ein, dass es vor hoher Feuchtigkeit und Staub geschützt ist. Wenn Feuchtigkeit oder Staub in das Gerät gelangen, kann es zu Betriebsstörungen kommen. Schäden am Gerät, welche durch Feuchtigkeit hervorgerufen wurden, unter- liegen nicht der Garantie.

**DAS GERÄT SOWIE ANDERE KOMPONENTEN DES SOUNDSYSTEMS AUSREICHEND BEFESTIGEN.** Andernfalls könnten sich die Geräte und Komponenten während der Fahrt lösen und als gefährliche Geschosse im Fahrgastraum Beschädigungen und Verletzungen hervorrufen.

**BEIM BOHREN VON LÖCHERN, BESTEHENDE KOMPONENTEN, LEITUNGEN UND KABEL DES FAHRZEUGS NICHT BESCHÄDIGEN.** Wenn Sie bei der Installation Löcher in das Fahrzeugchassis bohren, achten Sie unbedingt darauf die Kraftstoffleitungen, den Benzintank, elektrische Kabel und andere Leitungen nicht zu beschädigen, zu berühren oder zu blockieren.

**AUF KORREKTE ANSCHLÜSSE ACHTEN.** Bei fehlerhaften Anschlüssen besteht Feuergefahr, Kurzschlussgefahr und es kann zu Schäden am Gerät kommen.

**AUDIOKABEL UND STROMKABEL SOLLTEN NICHT ZUSAMMEN VERLEGT WERDEN.** Bei der Installation des Audiokabels zwischen dem Cinch-Ausgang des Autoradios und dem Cinch-Eingang des Verstärkers im Fahrzeug ist darauf zu achten, dass das Audio- und das Stromversorgungskabel möglichst nicht auf der selben Seite des Fahrzeugs verlegt werden. Besser ist eine räumlich getrennte Installation, im rechten und linken Kabelschacht des Fahrzeugs. Damit wird das Überlagern von Störungen auf das Audio-Signal verringert. Dieses gilt ebenfalls für das Verbindungskabel der beiliegenden Kabel-Fernbedienung. Das Kabel sollte nicht auf der Seite der Stromversorgungsleitung verlegt werden, sondern zusammen mit den Audiokabeln.

**SORGEN SIE DAFÜR, DASS SICH DIE KABEL NICHT IN GEGENSTÄNDEN IN DER NÄHE VERFANGEN.** Verlegen Sie die Kabel wie auf den folgenden Seiten beschrieben, damit diese beim Fahren nicht hinderlich sind. Kabel die sich im Bereich des Lenkrads, des Schalthhebels oder im Bremspedal usw. verfangen können, führen zu äußerst gefährlichen Situationen.

**ELEKTRISCHE KABEL NICHT SPLEISSEN.** Kabel dürfen nicht abisoliert werden, um andere Geräte mit Strom zu versorgen. Andernfalls wird die Strombelastbarkeit des Kabels überschritten, und es besteht Feuergefahr oder die Gefahr eines elektrischen Schlages. Verwenden Sie hierfür am besten geeignete Verteilerblöcke.

**BOLZEN UND MUTTERN DER BREMSANLAGE NICHT ALS MASSEPUNKT VERWENDEN.** Verwenden Sie für den Einbau oder Masseanschluss keine Bolzen oder Muttern der Brems- bzw. Lenkanlage oder eines anderen sicherheitsrelevanten Systems. Andernfalls besteht Feuergefahr oder die Fahrsicherheit ist beeinträchtigt.

**DIE KABEL SO VERLEGEN, DASS SIE NICHT GEKNICKT ODER DURCH SCHARFE KANTEN GEQUETSCHT WERDEN.** Verlegen Sie die Kabel so, dass sie sich nicht in beweglichen Teilen wie den Sitzschienen verfangen oder an scharfen Kanten oder spitzen Ecken beschädigt werden können. Wenn Sie ein Kabel durch eine Bohrung in einer Metallplatte führen, schützen Sie die Kabelisolierung mit einer Gummitülle vor Beschädigungen durch Metallkanten der Bohrung.

**KLEINTEILE WIE SCHRAUBEN UND ANSCHLUSS-STECKER VON KINDERN FERNHALTEN.** Werden solche Gegenstände verschluckt, besteht die Gefahr schwerwiegender Verletzungen. Suchen Sie unverzüglich einen Arzt auf, sollte ein Kind einen solchen Gegenstand verschluckt haben.

# INSTALLATIONSHINWEISE



## HINWEIS

Um Kurzschlüsse und Stromschläge zu vermeiden, klemmen Sie vor der Installation des Soundsystems unbedingt den Massepol der Fahrzeugbatterie ab.

## MECHANISCHE INSTALLATION

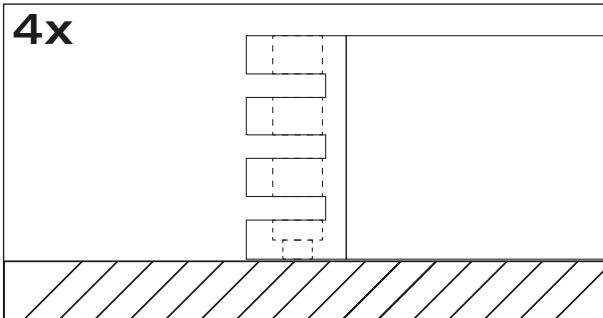
Achten Sie bei der Installation darauf, dass keine serienmäßig im KFZ vorhandenen Teile wie z.B. Kabel, Bordcomputer, Sicherheitsgurte, Tank oder ähnliche Teile beschädigt bzw. entfernt werden.

Vergewissern Sie sich, dass der Verstärker am Montageort genügend Kühlung erhält. Montieren Sie das Gerät nicht in zu kleine, abgeschlossene Gehäuse ohne Luftzirkulation, in die Nähe von wärmeabstrahlende Teilen oder elektronischen Steuerungen des Fahrzeuges.

Montieren Sie den Verstärker auf keinen Fall auf ein Bassgehäuse oder andere vibrierende Teile, dadurch können sich die Bauteile im Verstärkerinneren losvibrieren und den Verstärker ernsthaft beschädigen.

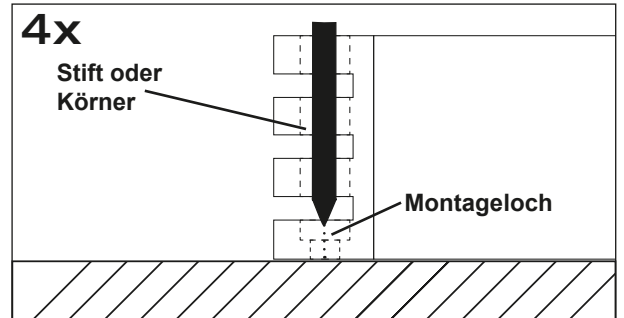
Die Kabel der Stromversorgung und die Audiosignalkabel sollten bei dem Einbau so kurz als möglich gehalten werden, um Verluste und Störungen zu vermeiden.

**1** 4x



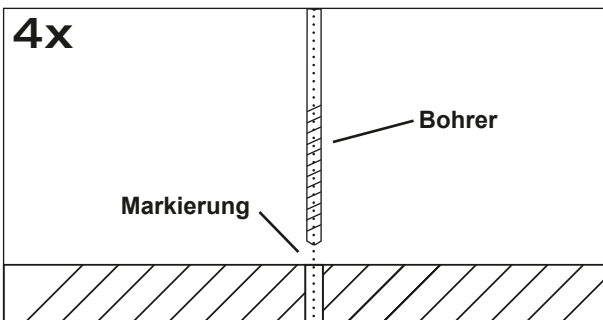
Suchen Sie zunächst einen geeigneten Einbauort für den Prozessor. Achten Sie darauf, dass ausreichend Platz für die Installation der Kabel vorhanden ist und diese nicht geknickt werden sowie eine ausreichende Zugentlastung gewährleistet ist.

**2** 4x



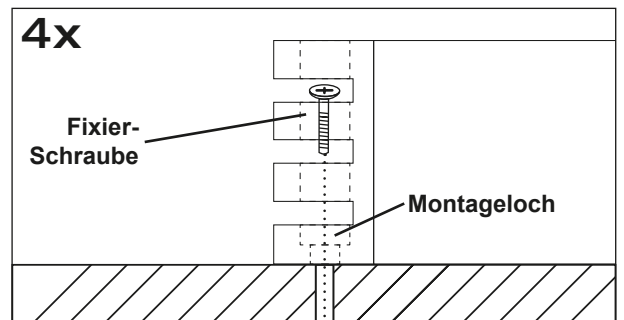
Belassen Sie dann den Prozessor an der gewünschten Einbaustelle im Fahrzeug. Markieren Sie die vier Bohrörter durch das jeweilige Montageloch an den Gussenteilen mit einem geeigneten Stift oder Körner.

**3** 4x



Legen Sie dann den Prozessor beiseite und bohren dann die Löcher für die Fixierschrauben an den zuvor markierten Punkten. Vergewissern Sie sich zuvor, dass keine Kabel, Leitungen und andere Komponenten des Fahrzeugs beim Bohren beschädigt werden. Alternativ können Sie auch (je nach Untergrund) selbstschneidende Gewindeschrauben verwenden.

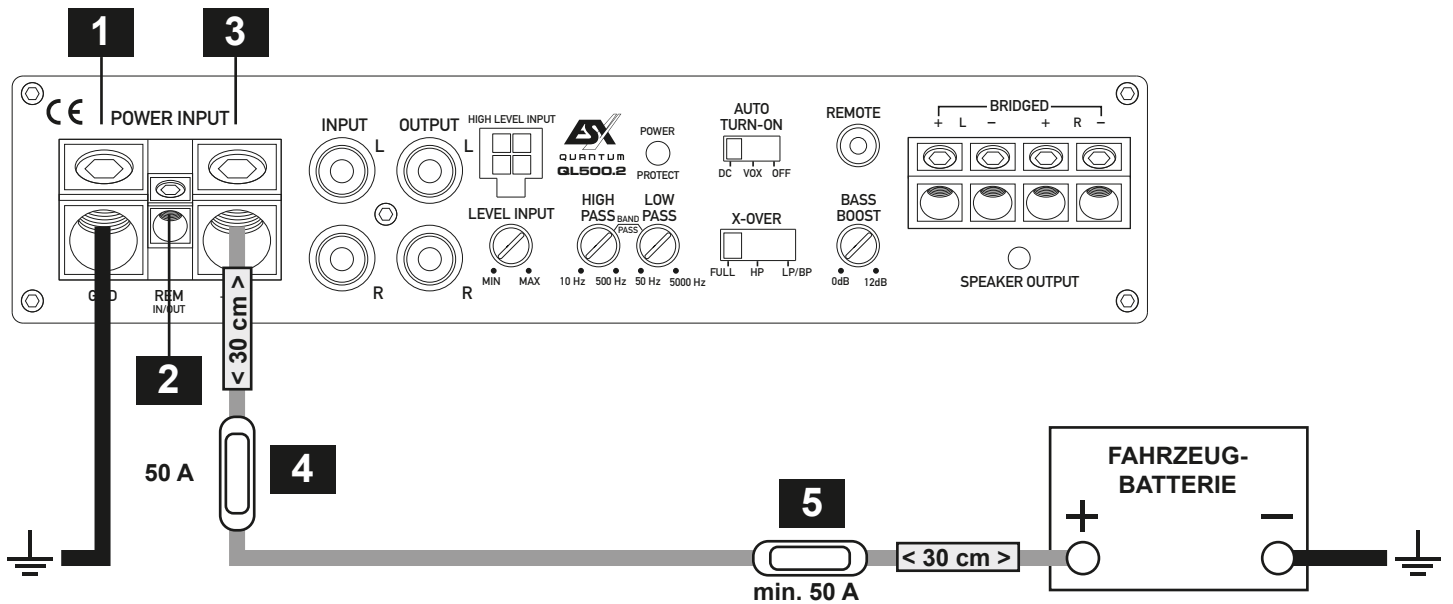
**4** 4x



Halten Sie dann den Prozessor wieder an die zuvor gewählte Position und verschrauben Sie den Prozessor mit geeigneten Schrauben an den zuvor gebohrten Bohrlochern mit dem Fahrzeug.

Achten Sie darauf, dass der verschraubte Prozessor fest sitzt und sich während der Fahrt nicht losvibriert.

# INSTALLATIONSHINWEISE



## VOR DEM ANSCHLIESSEN

Für den fachgerechten Anschluss des Soundsystems sind geeignete Kabelsets im Fachhandel erhältlich. Achten Sie beim Kauf auf einen ausreichenden Kabelquerschnitt (mind. 25 mm<sup>2</sup>), den passenden Sicherungswert sowie auf die Leitfähigkeit der Kabel. Säubern und entfernen Sie vorhandene Rost- und Oxidationsstellen an allen Kontaktpunkten der Batterie und an den Massepunkten. Ziehen Sie nach der Installation alle Schrauben fest an, denn ein lockerer Anschluss kann eine Fehlfunktion, unzureichende Stromversorgung oder Störgeräusche sowie Verzerrungen zur Folge haben. Setzen Sie die Sicherungen erst nach Abschluss aller Installationsarbeiten ein.

### 1 MASSEANSCHLUSS (GND)

Verbinden Sie die GND-Klemme des Verstärkers mit einem geeigneten Massepunkt am Fahrzeugchassis. Das Massekabel sollte möglichst kurz sein und an einem blanken, metallischen Punkt des Fahrzeugchassis angebracht werden. Achten Sie darauf, dass dieser Punkt eine sichere elektrische Verbindung zum Minuspol der Fahrzeugbatterie hat. Überprüfen Sie zudem die Masseleitung von der Batterie zur Karosserie und verstärken diese wenn nötig. Verwenden Sie zum Anschluss ein ausreichend dimensioniertes Massekabel (mind. 25 mm<sup>2</sup>). Der Querschnitt sollte dabei genauso groß wie bei der Plusleitung gewählt werden.

### 2 EINSCHALTLEITUNG (REM IN/OUT)

Verbinden Sie den Schaltausgang (z.B. für automatische Antenne) oder die Steuerleitung (REM) des Steuergerätes (Autoradio) mit dem Anschluss REM IN/OUT des Verstärkers. Für die Verbindung zwischen dem REM IN/OUT Anschluss des Verstärkers und dem Steuergerät ist ein Kabel mit einem Querschnitt von 0.5 mm<sup>2</sup> ausreichend. Dadurch schaltet sich der Verstärker beim Einschalten des Autoradios automatisch mit ein oder wieder aus.

Sollten Sie jedoch die automatische Einschaltfunktion unter **AUTO TURN-ON** verwenden, muss der Anschluss REM IN/OUT nicht belegt werden. Dieser kann jedoch dann mit dem REM-Anschluss eines weiteren Verstärkers verbunden werden, um diesem ein Steuersignal zu liefern (REM OUT-Funktion).

### 3 BATTERIEANSCHLUSS (+12V)

Verbinden Sie diesen Schraubanschluss mit dem 12Volt Pluspol der Fahrzeugbatterie. Verwenden Sie zum Anschluss ein ausreichend dimensioniertes Stromkabel (mind. 25 mm<sup>2</sup>)

### 4 GERÄTESICHERUNG

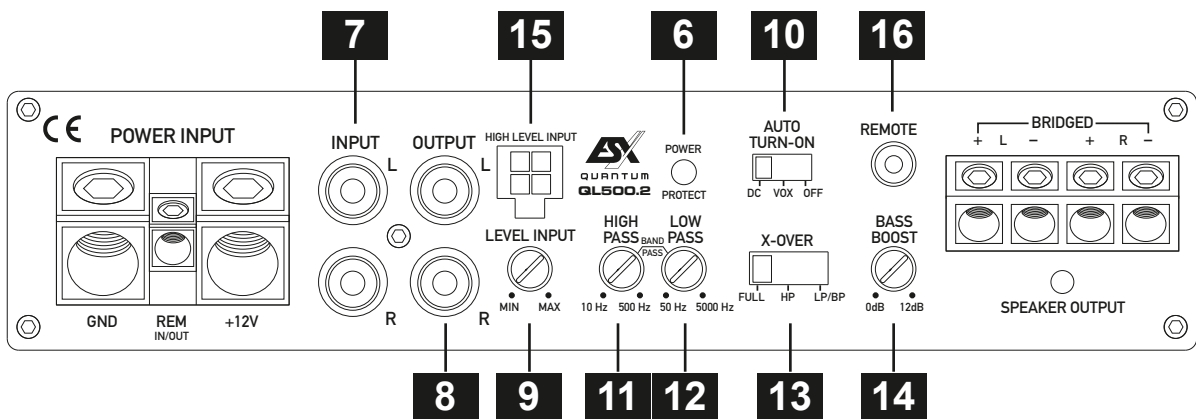
Der Verstärker besitzt prinzipbedingt keine interne Gerätesicherung. Verwenden Sie daher die im Lieferumfang enthaltene Sicherung (50 A) samt Halterung und installieren diese in das Stromkabel zwischen dem 12Volt Pluspol der Fahrzeugbatterie und dem +12V Anschluss des Verstärkers. Der Abstand zwischen Sicherung und Verstärker sollte nicht mehr als 30 cm betragen.

### 5 ZUSÄTZLICHE KABELSICHERUNG (OPTIONAL)

Installieren Sie eine zusätzliche Sicherung (min. 50 A, nicht im Lieferumfang enthalten) für das Stromkabel in der Nähe der Batterie. Der Abstand zwischen Sicherung und Batterie sollte nicht mehr als 30 cm betragen.

Tauschen Sie defekte Sicherungen nur gegen eine Neue aus, die gleichen Typs ist und den gleichen Sicherungswert besitzt.

## FUNKTIONEN UND BEDIENELEMENTE



**6** Leuchtet die **POWER/PROTECT** LED blau, ist der Verstärker betriebsbereit. Leuchtet die **POWER/PROTECT** LED rot, liegt eine Fehlfunktion vor. Beachten Sie dann die Hinweise im Abschnitt **FEHLERBEHEBUNG**.

**7** Die **INPUT** Cinch-Eingänge zur Ansteuerung mittels Cinch-Audiokabel mit dem Steuergerät verbinden.

**8** Die **OUTPUT** Cinch-Ausgänge liefern ein lineares Vollbereichs-Audiosignal für die Ansteuerung weiterer Verstärker.

**9** Der Regler **LEVEL INPUT** bestimmt die Eingangsempfindlichkeit (Anpassung an das Ausgangssignal des Steuergeräts). Der Regelbereich liegt zwischen 5 Volt (MIN) und 0.2 Volt (MAX).

**10** Falls Ihr Steuergerät über keine Einschaltleitung (REM) verfügt, können Sie die automatische Einschaltfunktion des Verstärkers verwenden. Diese funktioniert auf zwei Arten, die am Schalter **AUTO TURN-ON** eingestellt werden können:

**DC:** Diese Methode funktioniert nur, wenn Sie die Hochpegeleingänge (**HIGH LEVEL INPUT**) des Verstärkers verwenden. Der Verstärker erkennt dann beim Einschalten des Steuergeräts durch einen sogenannten "DC Offset" einen Spannungsanstieg auf 6 Volt und schaltet dann den Verstärker ein.

**VOX:** Wählen Sie diese Methode, wenn Sie die **INPUT**-Cincheingänge verwenden. Der Verstärker erkennt dann beim Einschalten des Steuergeräts über die angeschlossenen Cinchkabel einen Spannungsanstieg im eintreffenden Audiosignal und schaltet dann den Verstärker ein.

**Hinweis:** Sobald das Steuergerät wieder abgeschaltet wird, schaltet sich der Verstärker von selbst ab.

Der Anschluss für die Einschaltleitung des Verstärkers (Seite 5#2, REM IN/OUT) kann nun dafür genutzt werden, weitere Verstärker mit einem Einschaltsignal zu versorgen. Verbinden Sie einfach die REM-Anschlüsse der beiden Verstärker und sorgen Sie dafür, dass sich der andere Verstärker im "normalen" Einschaltmodus befindet, d.h. das die **AUTO TURN ON** Funktion deaktiviert ist.

**11** Der Regler **HIGH PASS** (Hochpassfilter) bestimmt die Begrenzung des Frequenzgangs nach unten. Die Trennfrequenz ist von 10 Hz bis 500 Hz stufenlos regelbar.

**12** Der Regler **LOW PASS** (Tiefpassfilter) bestimmt die Begrenzung des Frequenzgangs nach oben. Die Trennfrequenz ist stufenlos von 50 Hz bis 5000 Hz (5 kHz) regelbar.

**13** Der Schalter **X-OVER** (Frequenzweichenschalter) selektiert die gewünschte Betriebsart:

**FULL:** Vollbereich-Modus (gesamter Frequenzbereich wird verstärkt).

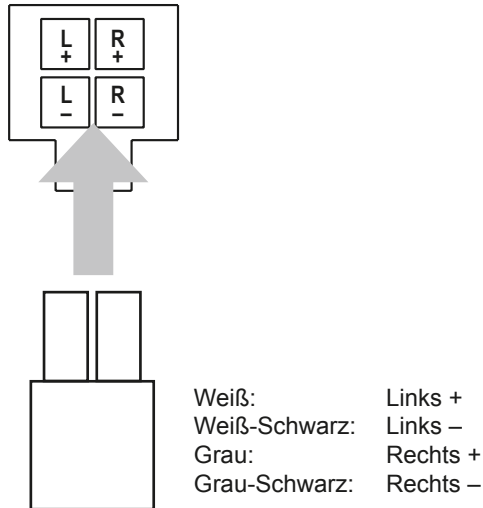
**HP:** Hochpass-Modus (Frequenz wird nach unten begrenzt, regelbar durch den Regler HIGH PASS).

**LP/BP:** Tiefpass-/Bandpass-Modus (Frequenz wird nach oben begrenzt, einstellbar über den Regler LOW PASS). Der Regler HIGH PASS fungiert dann in dieser Betriebsart als Subsonicfilter und begrenzt die Frequenz nach unten (Bandpass-Funktion).

**WICHTIG:** Ist dieser höher als der LOW PASS eingestellt, kommt kein Ton.

- 14** Der Regler **BASS BOOST** regelt die Bassanhebung stufenlos von 0 dB bis +12 dB bei 40 Hz.  
**WICHTIG:** Verwenden Sie diesen Regler stets mit Vorsicht. Eine dauerhaft zu hohe Bassanhebung könnte Ihre Lautsprecher beschädigen!

- 15** Falls Ihr Steuergerät keine Cinch-Vorverstärker-Ausgänge besitzt, können Sie die Hochpegeleingänge (**HIGH LEVEL INPUT**) des Verstärkers als Signaleingang verwenden. Schließen Sie dazu einfach die Lautsprecherkabel des Steuergeräts wie folgt an den beiliegenden Kabelstecker an:



- 16** Der Anschluss **REMOTE** ist zum Anschluss des Kabels der im Lieferumfang enthaltenen Basspegel-Fernbedienung. Mit dieser kann der Bass-Pegel z.B. vom Fahrersitz aus eingestellt werden. Verwenden Sie nur die mitgelieferte Bass-Fernbedienung sowie das dazugehörige Kabel. Die Basspegel-Fernbedienung funktioniert nur in der Betriebsart LP/BP (Tiefpass-/Bandpass-Modus).



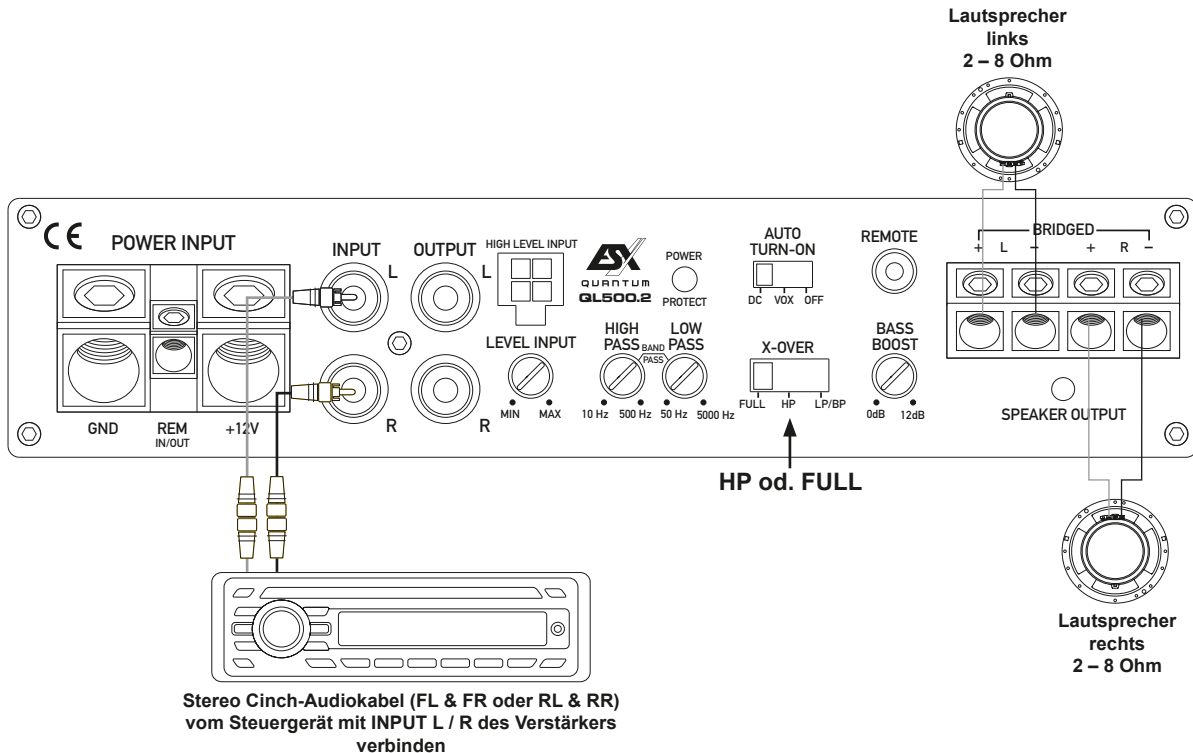
## HINWEIS

### Verlegen der Cinch-Audiokabel und Stromversorgung

Bei der Installation des Audiokabels zwischen dem Cinch-Ausgang des Autoradios und dem Cinch-Eingang des Verstärkers im Fahrzeug ist darauf zu achten, dass das Audio- und das Stromversorgungskabel möglichst nicht auf derselben Seite des Fahrzeugs verlegt werden. Besser ist eine räumlich getrennte Installation, d.h. eine Installation des Stromkabels im linken Kabelschacht und des Audiokabels im rechten Kabelschacht oder umgekehrt. Damit wird das Übersprechen von Störungen auf das Audio-Signal verringert. Dieses gilt ebenfalls für das Verbindungskabel der Kabel-Fernbedienung, dieses Kabel sollte nicht auf der Seite der Stromversorgungsleitung verlegt werden, sondern zusammen mit dem Audiokabel.

## ANSCHLUSSBEISPIELE

### 2-Kanal-Modus: 1 x Stereo-System (Front oder Rear)



#### VERKABELUNG

- Verbinden Sie die Ausgänge des Steuergerätes (Radio) mit den Cinch-Eingängen (INPUT L/R) des Verstärkers mittels geeigneten hochwertigen Cinch-Audiokabeln.
- Verbinden Sie die Lautsprecher mittels geeigneten Kabeln mit den Lautsprecher-Ausgängen des Verstärkers (SPEAKER OUTPUT + L - und + R -).
- Achten Sie jedoch darauf, dass die Gesamtimpedanz aller Lautsprecher pro Kanal 2 Ohm nicht unterschreitet.
- Zu niedrige Gesamtimpedanz resultiert in zu hoher Wärmeentwicklung und kann den Verstärker zum Abschalten bringen.

#### WEICHENKONFIGURATION

- Bei größeren Lautsprechersystemen (ab 20 cm) können Sie die Vollbereichs-Stellung (FULL) wählen.
- Bei kleineren Lautsprechersystemen (8.7 cm - 16 cm) sollten Sie die Hochpass-Stellung (HP) wählen, damit die Lautsprecher nicht durch zu tiefe Frequenzen zerstört werden. Die Trennfrequenz sollte bei 60Hz - 150Hz, je nach Größe des Systems liegen und ist über den HIGH PASS-Regler einstellbar. Der LOW PASS-Regler ist in dieser Konfiguration ohne Funktion.

#### PEGEL-REGLER

- Drehen Sie den Regler LEVEL INPUT gegen den Uhrzeigersinn auf die MIN Position.
- Drehen Sie den Lautstärke-Regler des Steuergerätes auf 80% - 90% der maximalen Lautstärke.
- Drehen Sie nun langsam den Regler LEVEL INPUT im Uhrzeigersinn, bis Sie aus den Lautsprechern leichte Verzerrungen hören.
- Drehen Sie den Regler LEVEL INPUT nun ein Stück zurück, bis keine Verzerrungen mehr hörbar sind.

#### BASSANHEBUNG

- Den Regler BASS BOOST sollten Sie in diesem Anschlussbeispiel in die 0 dB-Stellung bringen.

#### BASS-FERNBEDIENUNG

- Die beiliegende Basspegel-Fernbedienung ist in diesem Anschlussbeispiel ohne Verwendung.

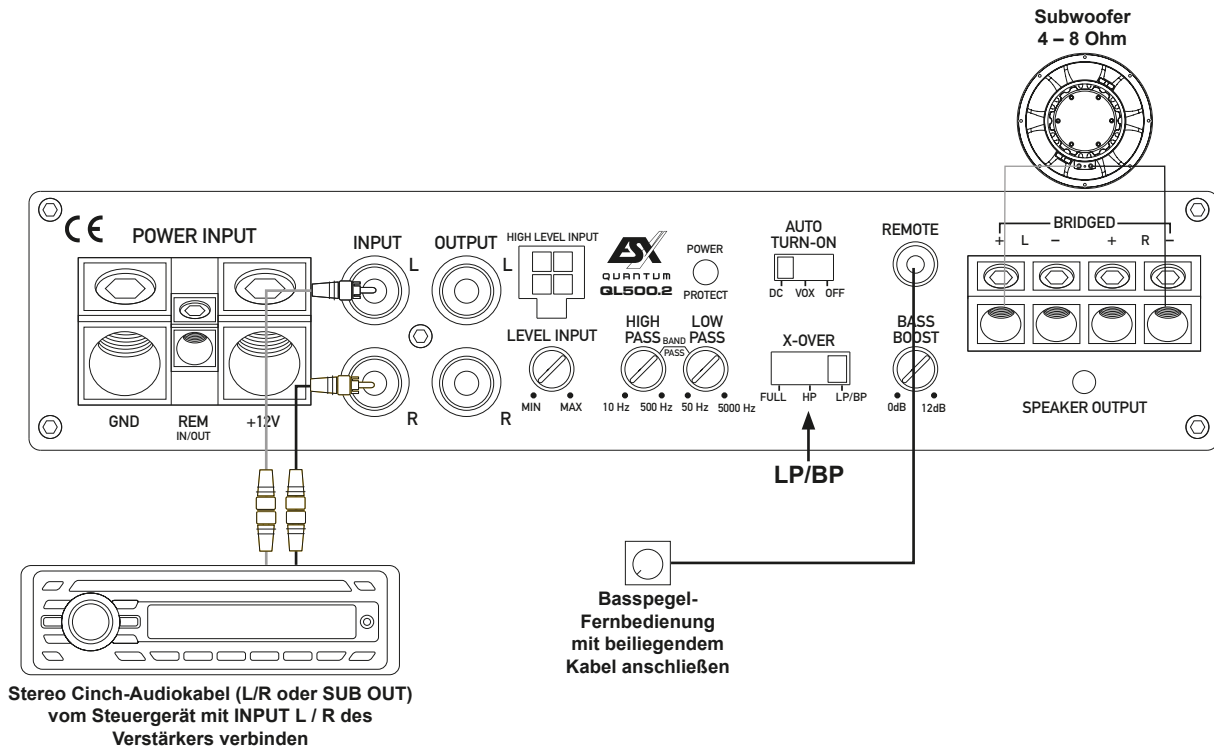


#### HINWEIS

Verbinden Sie keine Lautsprecher-Kabel mit der Fahrzeugkarosserie. Achten Sie auf die korrekte Polung der Anschlüsse.

## ANSCHLUSSBEISPIELE

### 1-Kanal-Modus: 1 x Mono Subwoofer gebrückt



#### VERKABELUNG

- Verbinden Sie die Ausgänge des Steuergerätes (Radio) mit den Cinch-Eingängen (INPUT L/R) des Verstärkers mittels geeigneten hochwertigen Cinch-Audiokabeln. Falls Ihr Steuergerät über einen separaten Subwoofer-Ausgang (SUB OUT) verfügt, kann vorzugsweise dieser benutzt werden.
- Verbinden Sie den Subwoofer mittels geeigneten Kabeln mit den Lautsprecher-Ausgängen des Verstärkers (SPEAKER OUTPUT L + BRIDGED R -).
- Achten Sie jedoch darauf, dass die Gesamtimpedanz des Subwoofers 4 Ohm nicht unterschreitet.
- Zu niedrige Gesamtimpedanz resultiert in zu hoher Wärmeentwicklung und kann den Verstärker zum Abschalten bringen.

#### WEICHENKONFIGURATION & BASSANHEBUNG

- Der X-OVER Schalter muss sich in Schalterstellung LP/BP befinden. Die Trennfrequenz sollte bei 60Hz - 100Hz liegen (je nach Größe des Subwoofers) und ist über den LOW PASS-Regler einstellbar. Der HIGH PASS-Regler fungiert gleichzeitig als Subsonic-Filter, dadurch werden die ultratiefen nicht hörbaren aber teilweise für den Subwoofer schädlichen Frequenzen vom Signal herausgefiltert und ein BANDPASS-Signal erzeugt. Die Subsonicfrequenz sollte je nach Größe des Subwoofers bei 15Hz - 40Hz liegen. **WICHTIG:** Ist der HIGH PASS-Regler höher als der LOW PASS-Regler eingestellt, kommt kein Ton.
- Der Regler BASS BOOST erlaubt eine Bassanhebung um bis zu +12 dB.

#### PEGEL-REGLER

- Drehen Sie den Regler LEVEL INPUT gegen den Uhrzeigersinn auf die MIN Position.
- Drehen Sie den Lautstärke-Regler des Steuergerätes auf 80% - 90% der maximalen Lautstärke.
- Drehen Sie nun langsam den Regler LEVEL INPUT im Uhrzeigersinn, bis Sie aus den Lautsprechern leichte Verzerrungen hören.
- Drehen Sie den Regler LEVEL INPUT nun ein Stück zurück, bis keine Verzerrungen mehr hörbar sind.

#### BASSPEGEL-FERNBEDIENUNG

- Die beiliegende Basspegel-Fernbedienung ermöglicht die Regelung der Bass-Lautstärke z.B. vom Fahrersitz aus und muss an REMOTE angeschlossen werden. Verwenden Sie nur die mitgelieferte Bass-Fernbedienung sowie das dazugehörigen Kabel.

## STÖRUNGEN / INTERFERENZEN

Die Ursache von Interferenzen sind meist immer die verlegten Kabel. Besonders anfällig dafür sind die Strom- und Cinchkabel des Sound Systems. Oftmals werden Interferenzen durch Generatoren (Lichtmaschine) oder andere elektronische Steuergeräte des KFZ (Benzinpumpe, Klimaanlage etc.) verursacht. Die meisten dieser Probleme können durch korrektes und sorgfältiges Verkabeln vermieden werden.

**Hier finden Sie dazu einige Hilfestellungen:**

1. Benutzen Sie nur mehrfach abgeschirmte hochwertige Cinch Audiokabel für die Anschlüsse zwischen Verstärker und Steuergerät. Eine brauchbare Alternative sind im Zubehörhandel erhältliche Entstörmaßnahmen. Verwenden Sie möglichst keine Entstörfilter, welche die Masse am Cinch/RCA-Audiokabel auftrennen.
2. Verlegen Sie die Signal-, Lautsprecher- und Stromkabel separat mit ausreichendem Abstand zueinander und ebenso zu jedem anderen Kabel im Fahrzeug. Benutzen Sie dazu die verschiedenen Kabelkanäle des Fahrzeugs. Sollte diese nicht möglich sein, können Sie das Stromkabel zusammen mit den seriellen Kabeln im Fahrzeug verlegen. Die Cinch Audiokabel sollten soweit wie möglich von diesen entfernt liegen. Das Kabel der Einschaltleitung des Steuergeräts (Remote) kann zusammen mit dem Cinch Audiokabel verlegt werden.
3. Vermeiden Sie Masse-Schleifen indem Sie die Masse-Verbindungen aller Komponenten in einer sternförmigen Anordnung verlegen. Den geeigneten Masse-Mittelpunkt können Sie durch Messen der Spannung direkt an der Batterie ermitteln. Messen Sie mit einem Multi-Meter die Spannung der Fahrzeug-Batterie. Sie sollten diese Messung bei eingeschalteter Zündung und angeschalteten Verbrauchern (z.B. Licht, Heckscheibenheizung) durchführen. Diesen Wert müssen Sie dann mit dem von Ihnen gewählten Masse-Punkt und dem Plus-Terminal (+12V) des Verstärkers vergleichen. Wenn die gemessenen Spannungen nur geringfügig voneinander abweichen, haben Sie den richtigen Masse-Punkt gefunden. Andernfalls müssen Sie einen anderen Punkt wählen.
4. Benutzen Sie möglichst Kabel mit angesetzten oder verlöteten Kabelschuhen oder dergleichen. Vergoldete oder hochwertig vernickelte Kabelschuhe sind korrosionsfrei und haben einen geringeren Kontakt-Widerstand.

## SCHUTZSCHALTUNG

Im Verstärker sind verschiedene elektronische Schutzsicherungen integriert. Bei Überlastung, Überhitzung, Kurzschluss an den Lautsprechern, aber auch bei zu niederohmigen Betrieb oder mangelhafter Stromversorgung schaltet dieser ab, um größeren Schäden vorzubeugen. Liegt eine Störungen vor, leuchtet die POWER/PROTECT LED rot auf.

Prüfen Sie in diesem Fall alle Anschlüsse auf Fehler, wie. z.B. Kurzschlüsse, fehlerhafte Verbindungen oder Überhitzung. Gehen sie dabei wie auf der nächsten Seite beschrieben vor.

Wenn die Störung (z.B. Überhitzung) beseitigt wurde, kann der Verstärker wieder in Betrieb genommen werden.

Schaltet die POWER/PROTECT LED nicht wieder auf Blau, liegt ein Defekt am Verstärker vor. In diesem Fall bitten wir Sie, das Gerät mit einer detaillierten Fehlerbeschreibung und einer Kopie des Kaufbeleges an Ihren Fachhändler zu retournieren.

**ACHTUNG:** Öffnen Sie keinesfalls den Verstärker und versuchen diesen selbst zu reparieren, dies hat einen Garantieverlust zur Folge. Diese Reparaturmaßnahmen sollten nur von geschulten Technikern durchgeführt werden.

## INSTALLATION IN NEUEREN FAHRZEUGEN

In vielen Fahrzeugen (ca. ab Baujahr 2002) kommen in der Regel computergestützte Diagnose- und Kontrollsysteme zum Einsatz, u.a. mit CAN-BUS- und MOST-BUS-Schnittstellen. Durch die Installation des Car Audio Verstärkers kommt ein weiterer Stromverbraucher an das 12Volt Bordnetz des Fahrzeugs, der unter Umständen durch hohe Spannungsspitzen und durch einen erhöhten Stromverbrauch das ab Werk installierte Diagnose- und Kontrollsystem stört, bzw. Fehlermeldungen verursacht. Dadurch könnte, je nach Fahrzeugtyp und Hersteller, die Fahrsicherheit bzw. wichtige Sicherheitssysteme wie Airbags, Stabilitätskontrolle und ähnliches gestört werden.

Sollten Sie den Verstärker in einem neueren Fahrzeug wie oben beschrieben betreiben wollen, gehen Sie bitte wie folgt vor:

1. Lassen Sie die Installation nur von einem entsprechend geschulten Einbauspezialisten durchführen, am besten von einer Service-Werkstatt, die auf die Wartung und Reparatur Ihres Fahrzeugs spezialisiert und mit der Technik des Fahrzeugs vertraut ist.
2. Nach der Installation sollte unter allen Umständen eine computergestützte Diagnose des Fahrzeugsystems von Ihrer Service-Werkstatt durchgeführt werden, um eventuelle Störungen und Fehlermeldungen erkennen zu können.
3. Sollte das Bordnetz bzw. die Sicherheitssysteme durch die Installation des Car Audio Verstärkers gestört werden, können mit Hilfe von parallel geschalteten Pufferkondensatoren die etwaigen auftretenden Störungen im Bordnetz ausgeglichen werden. Ein stabiler und sachgemäßer Betrieb des Fahrzeugs kann somit gewährleistet werden.
4. Die beste Lösung stellt jedoch die Installation eines zweiten 12Volt Stromnetzes für das Soundsystem dar, welches unabhängig von der Fahrzeugelektrik betrieben werden kann und über eine eigene Batterieversorgung verfügt.

**SUCHEN SIE FALLS MÖGLICH IHRE SERVICE-WERKSTATT AUF UND LASSEN SIE SICH BERATEN!**

## Fehler: *keine Funktion*

### Ursache:

1. Die Stromversorgungskabel sind nicht korrekt angeschlossen.
2. Die Kabel haben keinen elektrischen und mechanischen Kontakt.
3. Die Remote-Steuerleitung des Steuergeräts (Autoradio) ist nicht korrekt am Verstärker angeschlossen.
4. Sicherungen defekt. Im Falle des Austauschs achten Sie bitte auf den korrekten Wert der Sicherungen.

### Lösung:

- Erneute Überprüfung
- Erneute Überprüfung
- Erneute Überprüfung
- Sicherungen austauschen

## Fehler: *kein Ton aus Lautsprecher, aber Power/Protect LED leuchtet blau*

### Ursache:

1. Die Lautsprecherkabel oder Cinchkabel sind nicht korrekt angeschlossen.
2. Die Lautsprecherkabel oder Cinchkabel sind defekt.
3. Die Lautsprecher sind defekt.
4. High Pass Regler (Subsonic Modus) in Betriebsart LP/BP zu hoch eingestellt.
5. Kein Signal vom Steuergerät (Radio).

### Lösung:

- Erneute Überprüfung
- Kabel ersetzen
- Lautsprecher ersetzen
- Regler runterdrehen
- Steuergerät-Einstellungen prüfen

## Fehler: *Ein bzw. mehrere Kanäle oder Regler sind ohne Funktion / fehlerhaftes Stereobild*

### Ursache:

1. Der Balance- bzw. Fader-Regler am Steuergerät ist nicht in der Mittel-Position.
2. Ein Kabel an Lautsprecher oder Verstärker hat sich gelöst.
3. Die Lautsprecher sind defekt.
4. High Pass Regler (Subsonic Modus) in Betriebsart LP/BP zu hoch eingestellt.

### Lösung:

- Auf Nullwert stellen
- Erneute Überprüfung
- Lautsprecher ersetzen
- Regler runterdrehen

## Fehler: *Verzerrungen aus Lautsprecher*

### Ursache:

1. Die Lautsprecher sind überlastet.

### Lösung:

- Pegel niedriger einstellen
- Pegel am Steuergerät niedriger einstellen
- Loudness am Steuergerät abschalten
- Bass EQ am Steuergerät neu einstellen

## Fehler: *Keine Bässe bzw. kein Stereo-Sound*

### Ursache:

1. Beim Anschluss sind an den Lautsprechern bzw. Kabeln plus (+) und minus (-) vertauscht worden.
2. Die Cinchkabel sind lose, falsch angeschlossen oder beschädigt/defekt.

### Lösung:

- Erneuter korrekter Anschluss
- Erneuter korrekter Anschluss oder ersetzen

## Fehler: *Verstärker schaltet in den Schutz-Modus (Power/Protect LED leuchtet red)*

### Ursache:

1. Kurzschluss an den Lautsprechern bzw. Kabeln.
2. Überhitzung durch zu niedrige Impedanz der Lautsprecher.
3. Mangelnde Luftzufuhr durch ungünstigen Einbau-Ort des Verstärkers.
4. Überlastung durch Strommangel (zu dünne Kabelquerschnitte bei den Stromkabeln).

### Lösung:

- Erneuter korrekter Anschluss
- Andere höhere Impedanz wählen
- Neue Lautsprecheranordnung wählen
- Anderer Einbauort wählen
- Für Luftzufuhr sorgen
- Größerer Kabelquerschnitt installieren

## Fehler: *Rauschen aus den Lautsprechern*

### Ursache:

1. Die Pegel-Regler am Verstärker sind voll aufgedreht.
2. Der Hochton-Regler am Steuergerät ist voll aufgedreht.
3. Die Lautsprecherkabel oder Cinchkabel sind defekt oder beschädigt.
4. Das Rauschen kommt vom Steuergerät.

### Lösung:

- Pegel niedriger einstellen
- Pegel am Steuergerät niedriger einstellen
- Kabel ersetzen
- Steuergerät überprüfen lassen

# SPECIFICATIONS

MODEL	QL500.2
CHANNELS	2
CIRCUIT	CLASS D Digital
OUTPUT POWER RMS 13,8 V	
Watts @ 4 Ohms	2 x 150
Watts @ 2 Ohms	2 x 250
Watts @ 4 Ohms mono bridged	1 x 500
OUTPUT POWER MAX. 13,8 V	
Watts @ 4 Ohms	2 x 300
Watts @ 2 Ohms	2 x 500
Watts @ 4 Ohms mono bridged	1 x 1000
Frequency Range -3dB	5 Hz - 55 kHz
Damping Factor	> 220 dB
Signal-to-Noise Ratio	> 81 dB
THD&N	< 0,01%
Input Sensitivity	5 - 0,2 V
X-Over Modes	FULL - HP - LP/BP
Various Highpass Filter	10 - 500 Hz
Various Lowpass Filter	50 - 5000 Hz
Various Bass Boost	0 - 12 dB @ 40 Hz
Start-stop capability	8,5 V
High Level Inputs	via DC or Signal
Auto Turn On	yes
Bass Remote	yes
Fullrange Outputs (RCA)	stereo
Fuse Ratings	50 A (external)
Dimensions	
Width x Height x Length	226 x 43 x 120 mm

*Technical specifications are subject to change! Errors are reserved!*

# SAFETY INSTRUCTIONS

## PLEASE NOTE THE FOLLOWING ADVICE BEFORE THE FIRST OPERATION!

**THE PURCHASED DEVICE IS ONLY SUITABLE FOR AN OPERATION WITH A 12V ON-BOARD ELECTRICAL SYSTEM OF A VEHICLE.** Otherwise fire hazard, risk of injury and electric shock consists.

**PLEASE DO NOT MAKE ANY OPERATION OF THE SOUND SYSTEM, WHICH DISTRACT YOU FROM A SAFE DRIVING.** Do not make any procedures, which demand a longer attention. Perform these operations not until you have stopped the vehicle on a safe place. Otherwise the risk of accident consists.

**ADJUST THE SOUND VOLUME TO AN APPROPRIATE LEVEL, THAT YOU ARE STILL ABLE TO HEAR EXTERIOR NOISES WHILE DRIVING.** High performance sound systems in vehicles may generate the acoustic pressure of a live concert. The permanent listening to extreme loud music may cause the loss of your hearing abilities. The hearing of extreme loud music while driving may derogate your cognition of warning signals in the traffic. In the interests of the common safeness, we suggest to drive with a lower sound volume. Otherwise the risk of accident consists.

**DO NOT COVER COOLING VENTS AND HEAT SINKS.** Otherwise this may cause heat accumulation in the device and fire hazard consists.

**DO NOT OPEN THE DEVICE.** Otherwise fire hazard, risk of injury and electric shock consists. Also this may cause a loss of the warranty.

**REPLACE FUSES ONLY WITH FUSE WITH THE SAME RATING.** Otherwise fire hazard and risk of electric shock consists.

**DO NOT USE THE DEVICE ANY LONGER, IF A MALFUNCTION, WHICH REMAINS UNREMEDIED.** Refer in this case to the chapter TROUBLE SHOOTING. Otherwise risk of injury and the damage of the device consists. Commit the device to an authorized retailer.

**THE INSTALLATION OF A POWER CAPACITOR WITH SUFFICIENT CAPACITY IS RECOMMENDED.** High performance amplifiers cause high potential voltage drops and need a high power consumption at a high volume level. To relieve the vehicle's on-board system, it is recommended to install a power capacitor between the battery and the device which works as buffer. Consult your car audio retailer for the appropriate capacity.

**INTERCONNECTION AND INSTALLATION SHOULD BE ACCOMPLISHED BY SKILLED STAFF ONLY.** The interconnection and installation of this device demands technical aptitude and experience. For your own safeness, commit the interconnection and installation to your car audio retailer, where you have purchased the device.

**DISCONNECT THE GROUND CONNECTION FROM THE VEHICLE'S BATTERY BEFORE INSTALLATION.** Before you start with the installation of the sound system, disconnect by any means the ground supply wire from the battery, to avoid any risk of electric shock and short circuits.

**CHOOSE AN APPROPRIATE LOCATION FOR THE INSTALLATION OF THE DEVICE.** Look for an appropriate location for the device, which ensures a sufficient air circulation. The best places are spare wheel cavities, and open spaces in the trunk area. Less suitable are storage spaces behind the side coverings or under the car seats.

**DO NOT INSTALL THE DEVICE AT LOCATIONS, WHERE IT WILL BE EXPOSED TO HIGH HUMIDITY AND DUST.** Install the device at a location, where it will be protected from high humidity and dust. If humidity and dust attain inside the device, malfunctions may be caused.

**MOUNT THE DEVICE AND OTHER COMPONENTS OF THE SOUND SYSTEM SUFFICIENTLY.** Otherwise the device and components may get loose and act as dangerous objects, which could cause serious harm and damages in the passenger room.

**ENSURE NOT TO DAMAGE COMPONENTS, WIRES AND CABLES OF THE VEHICLE WHEN YOU DRILL THE MOUNTING HOLES.** If you drill the mounting holes for the installation into the vehicle's chassis, ensure by any means, not to damage, block or tangent the fuel pipe, the gas tank, other wires or electrical cables.

**ENSURE CORRECT CONNECTION OF ALL TERMINALS.** Faulty connections may could cause fire hazard and lead to damages of the device.

**DO NOT INSTALL AUDIO CABLES AND POWER SUPPLY WIRES TOGETHER.** Ensure while installation not to lead the audio cables between the head unit and the amplifier together with the power supply wires on the same side of the vehicle. The best is a areal separated installation in the left and right cable channel of the vehicle. Therewith a overlap of interferences on the audio signal will be avoided. This stands also for the equipped bass-remote wire, which should be installed not together with the power supply wires, but rather with the audio signal cables.

**ENSURE THAT CABLES MAY NOT CAUGHT UP IN CLOSE-BY OBJECTS.** Install all the wires and cables like described on the following pages, therewith these may not hinder the driver. Cables and wires which are installed close-by the steering wheel, gear lever or the brake pedal, may caught up and cause highly dangerous situations.

**DO NOT SPLICE ELECTRICAL WIRES.** The electrical wires should not be bared, to provide power supply to other devices. Otherwise the load capacity of the wire may get overloaded. Use therefor a appropriate distribution block. Otherwise fire hazard and risk of electric shock consists.

**DO NOT USE BOLTS AND SCREW NUTS OF THE BRAKE SYSTEM AS GROUND POINT.** Never use for the installation or the ground point bolts and screw-nuts of the brake system, steering system or other security-relevant components. Otherwise fire hazard consists or the driving safety will be derogated.

**ENSURE NOT TO BEND OR SQUEEZE CABLES AND WIRES BY SHARP OBJECTS.** Do not install cables and wires not close-by movable objects like the seat rail or may be bent or harmed by sharp and barbed edges. If you lead a wire or cable through the hole in a metal sheet, protect the insulation with a rubber grommet.

**KEEP AWAY SMALL PARTS AND JACKS FROM CHILDREN.** If objects like these will be swallowed, the risk of serious injuries consists. Consult promptly a medical doctor, if a child swallowed a small object.

# INSTALLATION INSTRUCTIONS



## NOTE

Before you start with the installation of the sound system, disconnect necessarily the GROUND connection wire from the battery to avoid any risk of electric shocks and short circuits.

## MECHANICAL INSTALLATION

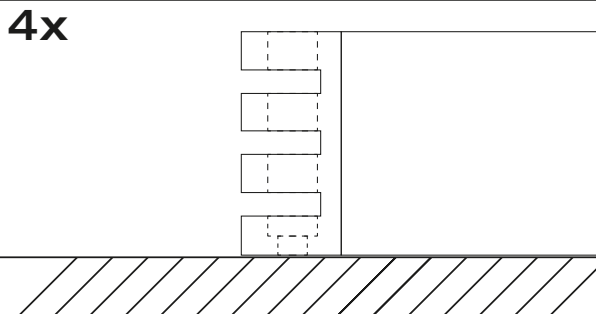
Avoid any damages on the components of the vehicle like air bags, cables, board computer, seat belts, gas tank or the like.

Ensure that the chosen location provides a sufficient air circulation for the amplifier. Do not mount the device into small or sealed spaces without air circulation near by heat dispersing parts or electrical parts of the vehicle.

Do not mount the amplifier on top of a subwoofer box or any other vibrating parts, whereby parts could loosen inside.

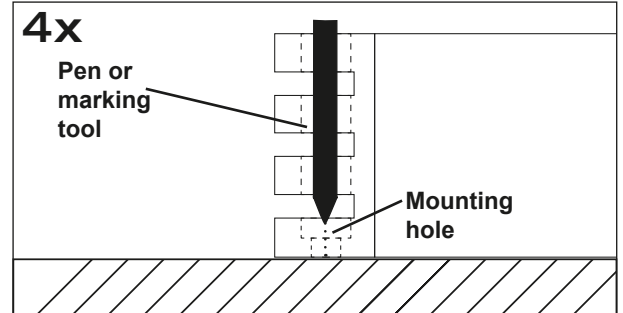
The wires and cables of power supply and the audio signal must be as short as possible to avoid any losses and interferences.

1



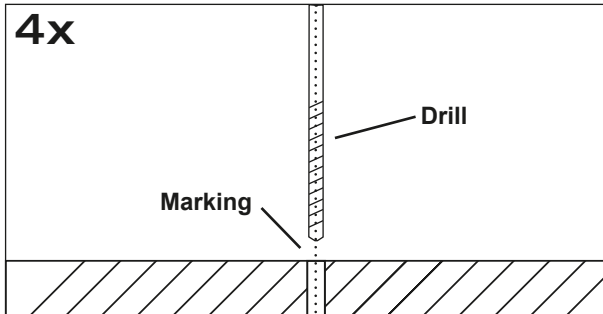
At first you need to find a suitable installation location for the amplifier. Ensure that enough space for the installation of the cables remains and that they will not be bent and have sufficient pull relief.

2



Keep the amplifier at the chosen mounting location in the vehicle. Then mark the four drill holes with an appropriate pen or marking tool through the designated mounting holes at the amplifier.

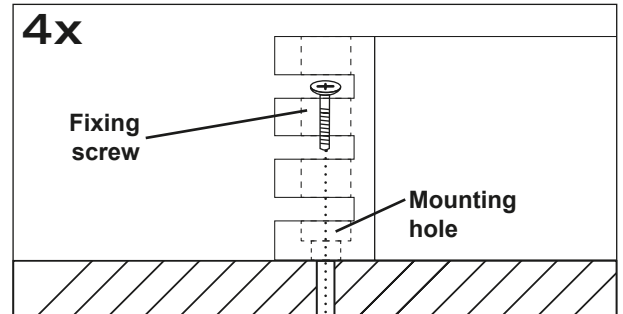
3



Lay the amplifier aside and then drill the holes for the mounting screws at the marked locations.

Please ensure not to damage any components of the vehicle while you drilling the holes. Alternatively (depends on the material of the surface) you can also use self-tapping screws.

4

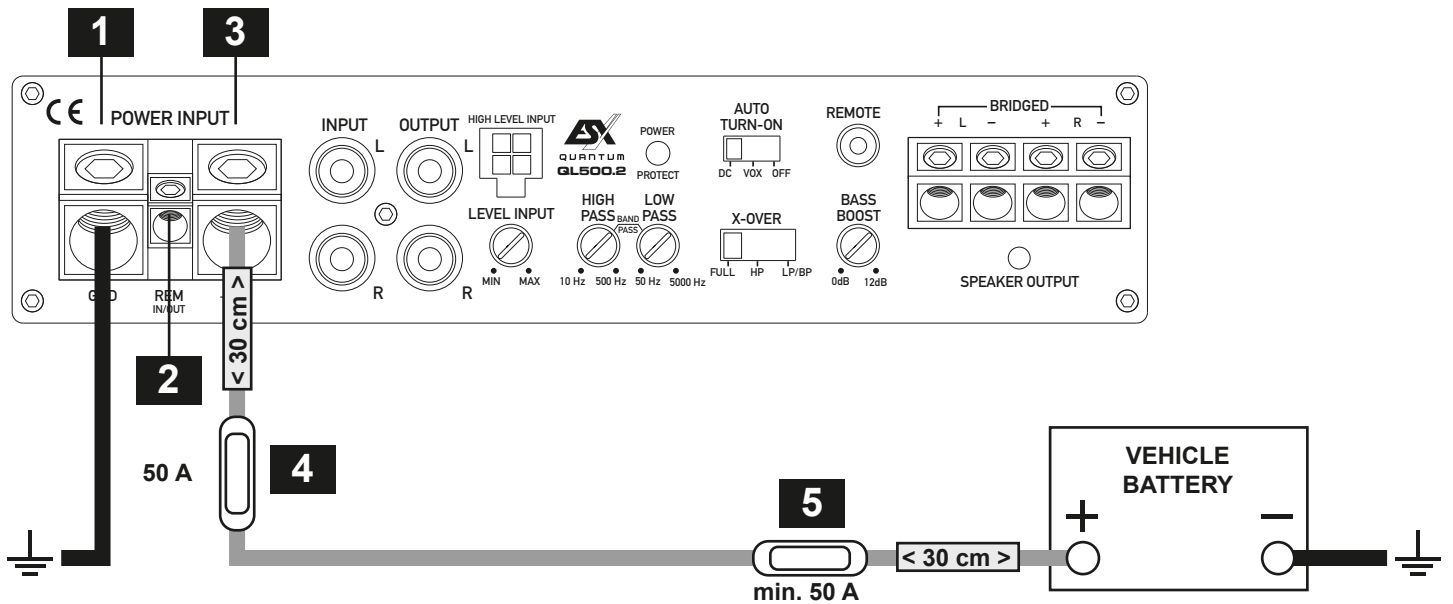


Then uphold the amplifier to the chosen position and fix the screws through the mounting holes into the drilled screw holes.

Ensure that the mounted amplifier is tightly fixed and can not come loose while driving.

# INSTALLATION INSTRUCTIONS

## ELECTRICAL INTERCONNECTION



### BEFORE CONNECTING

For the professional installation of a sound system, car audio retail stores offers appropriate wire kits. Ensure a sufficient profile section (at least 25 mm<sup>2</sup>), the suitable fuse rating and the conductivity of the cables when you purchase your wiring kit. Clean and remove rust-streaked and oxidized areas on the contact points of the battery and the ground connection. Make sure that all screws are fixed tight after the installation, because loose connections cause malfunctions, insufficient power supply or interferences. Do not set in the fuse until the installation is accomplished.

- 1 GND**

Connect the GND terminal with a suitable contact ground point on the vehicle's chassis. The ground wire must be as short as possible and must be connected to a blank metallic point at the vehicle's chassis. Ensure that this ground point has a stable and safe electric connection to the negative "–" pole of the battery. Check this ground wire from the battery to the ground point if possible and enforce it if required. Use a ground wire with a sufficient cross section (at least 25 mm<sup>2</sup>) and the same size like the plus (+12V) power supply wire.
- 2 REM IN/OUT**

Connect a turn-on signal (e.g. automatic antenna) or the turn-on remote signal of your head unit (REM) with the REM IN/OUT terminal of the amplifier. Use therefor a suitable cable with a sufficient cross section (0,5 mm<sup>2</sup>). Hereby the amplifier turns on or off with your head unit.

If you use the AUTO TURN-ON function, the REM IN/OUT terminal does not need to be connected. However, the REM IN/OUT terminal can then connected to the REM terminal of another amplifier to provide a control signal to it (REM OUT function).
- 3 +12V**

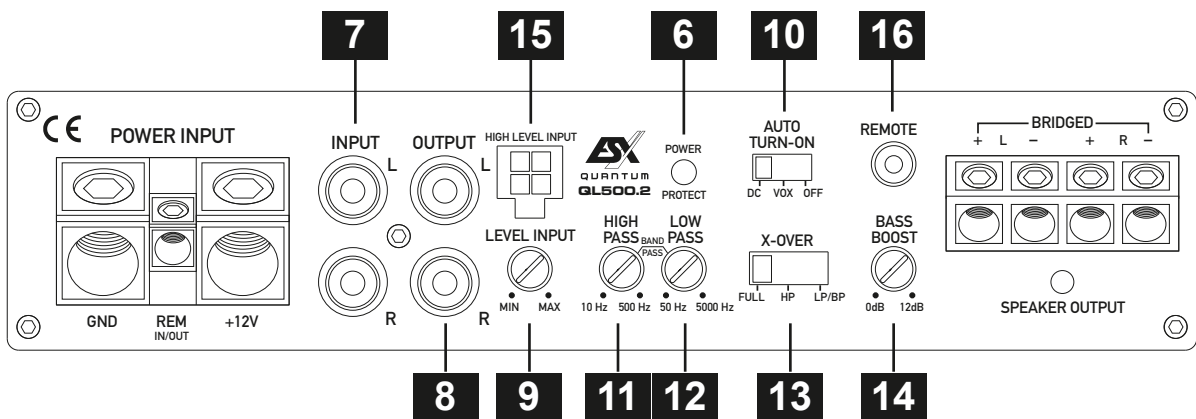
Connect the +12V terminal with the +12V pole of the vehicle's battery. Use a suitable cable with a sufficient cross section (at least 25 mm<sup>2</sup>).
- 4 FUSE**

The amplifier inherently has no internal device fuse. Use the supplied fuse (50 A) with the fuse holder and install it in the power cable between the 12Volt positive pole of the vehicle battery and the +12V terminal of the amplifier. The distance between the fuse and the amplifier should not exceed 30 cm.
- 5 ADDITIONAL CABLE FUSE (OPTIONAL)**

Install an extra fuse (at least 50 A, not included) for the +12V power cable near the battery. The distance between the fuse and the battery should not exceed 30 cm.

Replace defective fuses only with a new one of the same type and with the same fuse rating.

## OPERATING ELEMENTS



**6** If the **POWER/PROTECT** is blue, the amplifier is ready for operation. If the **POWER/PROTECT** is red, there is a malfunction. Refer in this case to the section **TROUBLE SHOOTING**.

**7** Connect the **INPUT** RCA jacks with the head unit by using appropriate audio signal cables.

**8** The **OUTPUT** RCA jacks provide a linear full-range audio signal for driving additional amplifiers.

**9** The **LEVEL INPUT** controller determines the input sensitivity (adaptation to the output signal of the head unit). The controller range is between 5 volts (MIN) and 0.2 volts (MAX).

**10** If your head unit does not have a turn-on signal (REM), you can use the automatic turn-on function of the amplifier. This works in two ways, which can be set at the **AUTO TURN-ON** switch:

**DC:** This method only works if you use the amplifier's **HIGH LEVEL INPUT**. The amplifier then detects a voltage rise to 6 volts when the head unit is turned on by a so-called "DC offset" and then turns on the amplifier.

**VOX:** Select this method when using the **INPUT** RCA jacks. The amplifier then detects a voltage increase in the incoming audio signal when switching on the head unit via the attached RCA cable and then switches on the amplifier.

**Note:** As soon as the head unit is switched off again, the amplifier switches itself off.

The terminal for the amplifier turn-on (page 15#2, REM IN/OUT) can now be used to supply additional amplifiers with a turn-on signal. Simply connect the REM terminals of the two amplifiers and make sure that the other amplifier is in "normal" turn-on mode, which means that the **AUTO TURN ON** function is disabled.

**11** The **HIGH PASS** controller determines the frequency cut-off downwards. The crossover frequency is continuously variable from 10 Hz to 500 Hz.

**12** The **LOW PASS** controller determines the frequency cut-off upwards. The crossover frequency is continuously variable from 50 Hz to 5000 Hz (5 kHz).

**13** The **X-OVER** switch selects the desired operating mode:

**FULL:** Full-Range mode (the entire frequency range is amplified).

**HP:** High-Pass mode (frequency is limited downwards, adjustable by the **HIGH PASS** controller).

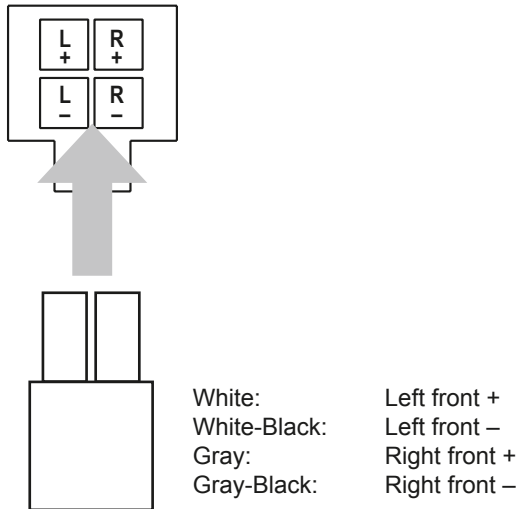
**LP/BP:** Low-Pass/Bandpass mode (frequency is limited upwards, adjustable by the **LOW PASS** controller). The **HIGH PASS** controller then acts as a subsonic filter in this mode and limits the frequency downwards (bandpass function).

**NOTE:** If this is set higher than the LOW PASS, no sound is heard.

# FUNCTIONAL INSTRUCTIONS

- 14** The **BASS BOOST** controller adjusts the bass boost continuously from 0 dB to +12 dB at 40 Hz on channel pair 3/4.  
**NOTE:** Always use this controller with care. A permanently too high bass boost could damage your speakers!

- 15** If your head unit does not have RCA preamp outputs, you can use the amplifier's HIGH LEVEL INPUT as the signal input. To do this, simply connect the loudspeaker cables of the head unit to the enclosed cable plug as follows:



- 16** The **REMOTE** port is for connecting the cable of the included bass level remote controller. With this, the bass level can be e.g. be adjusted from the driver's seat. Only use the supplied bass remote controller and the associated cable. The bass level remote controller only works in LP/BP mode.



## NOTE

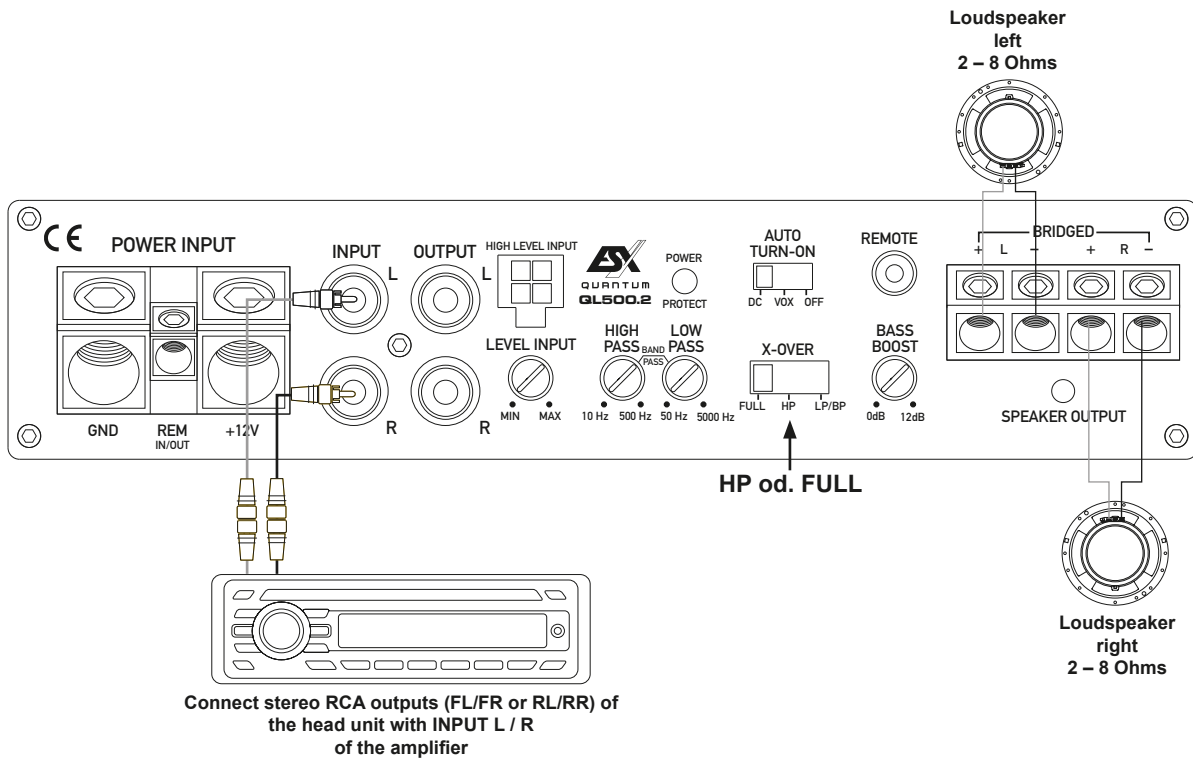
### Installation of RCA/Audio signal cables and power supply cables.

Ensure while installation not to lead the audio cables between the head unit and the amplifier together with the power supply wires on the same side of the vehicle. The best is a real separated installation on the left and right cable channel of the vehicle to avoid interferences on the audio signal. This stands also for the enclosed bass-remote wire, which should not be installed together with the power supply wires.

# FUNCTIONAL INSTRUCTIONS

## INTERCONNECTION EXAMPLE

### 2-channel-mode: 1 x Stereo-System (Front or Rear)



#### INTERCONNECTION

- Connect the RCA outputs of the head unit with the RCA jacks (INPUT L/R) of the amplifier with appropriate high-value RCA cables.
- Connect the front and rear speakers with the speaker outputs (SPEAKER OUTPUT + L - and + R -).
- Always ensure that the total impedance load on the speaker outputs is not lower than 2 ohms. Too low impedance cause high temperature and will shut down the amplifier operation.
- Always ensure the correct polarity of the speakers. The interchange of plus and minus cause total loss of bass playback and could damage the speakers.

#### CROSSOVER SETTINGS

- When using bigger speakers (more than 20 cm) set the X-OVER switch to the FULL position (Full Range Signal).
- When using smaller speakers (8.7cm - 16 cm) set the X-OVER switch to the HP position (Highpass Mode) to avoid any damage by lower frequencies on the speakers. The cut-off frequency is adjustable with the HIGH PASS controller and should be set between 60Hz to 150Hz, depending on the size of the speakers.
- The LOW PASS controller is not in use in this interconnecting example.

#### LEVEL CONTROLLER

- Turn the LEVEL INPUT controller of the amplifier to the MIN position.
- Turn the volume controller of the head unit to 80 - 90% of its full setting.
- Turn the LEVEL INPUT controller clockwise until you hear some distortion.
- Then turn back the LEVEL INPUT controller slightly until you hear a cleaner sound.

#### BASS BOOST CONTROLLER

- The BASS BOOST controller must be turned to 0 dB position in this interconnecting example .

#### BASS REMOTE

- The enclosed BASS REMOTE CONTROLLER is not in use in this interconnecting example.

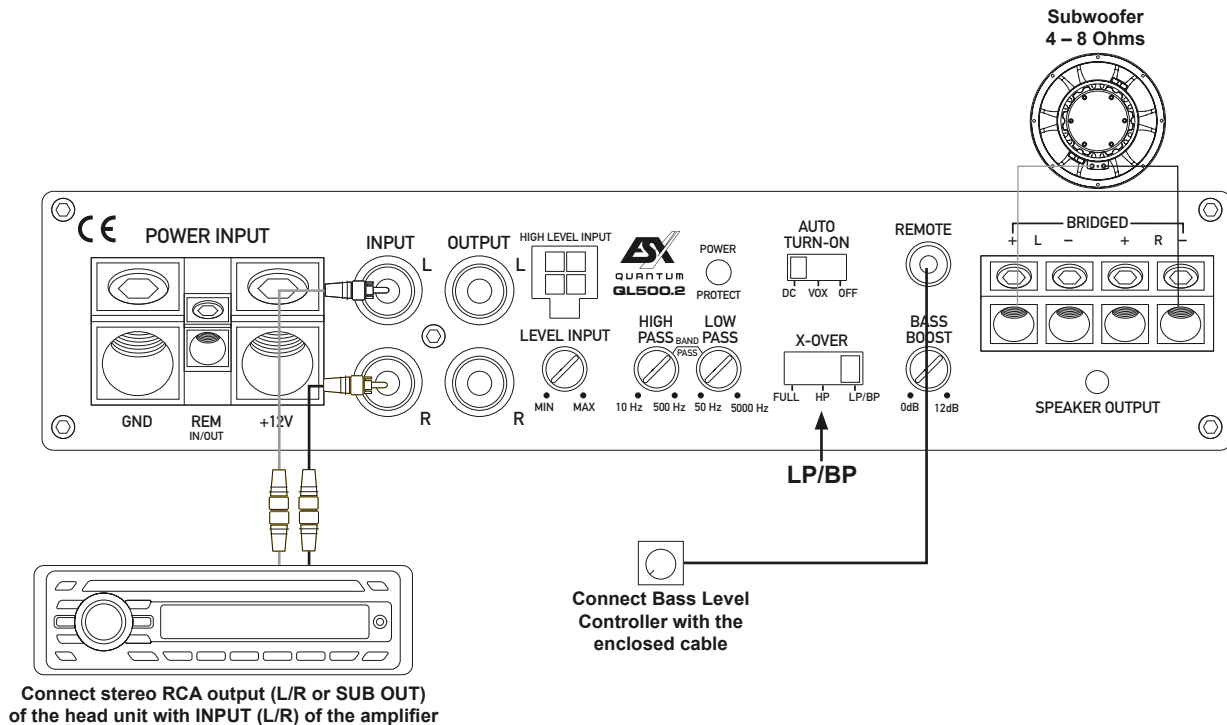


#### NOTE

Do not connect loudspeaker cables with the vehicle's chassis. Always ensure the correct polarity of all connections.

## INTERCONNECTION EXAMPLE

### 1-channel-mode: 1 x Mono Subwoofer bridged



#### INTERCONNECTION

- Connect the RCA outputs of the head unit with the RCA jacks INPUT (L /R) of the amplifier with appropriate high-value RCA cables. If a separate SUB OUT from your head unit is available, use this as line output.
- Connect the subwoofer with the SPEAKER OUTPUTS L + BRIDGED R -.
- Always ensure that the total impedance load is not lower than 4 ohms.  
Too low impedance cause high temperature and will shut down the amplifier operation.
- Always ensure the correct polarity of the speakers. The interchange of plus and minus cause total loss of bass playback and could damage the speakers.

#### CROSSOVER SETTINGS & BASS BOOST CONTROLLER

- The X-OVER switch must be in position LP/BP. The cut-off frequency is adjustable with the LOW PASS controller and should be set between 60 to 100 Hz, depending on the size of the subwoofer.  
The HIGH PASS controller works also as subsonic filter, that eliminates the ultra-low, not audible frequencies to generate a bandpass signal. The subsonic frequency should be set between 15 to 40 Hz, depending on the size of the subwoofer.  
**Note:** If this value is higher than the LOW PASS setting, no sound is audible.
- The BASS BOOST controller allows a bass enhancement up to +12 dB.

#### LEVEL CONTROLLER

- Turn the LEVEL INPUT controller of the amplifier to the MIN position.
- Turn the volume controller of the head unit to 80 - 90% of its full setting.
- Turn the LEVEL INPUT controller clockwise until you hear some distortion.
- Then turn back the LEVEL INPUT controller slightly until you hear a cleaner sound.

#### BASS REMOTE

- The enclosed BASS REMOTE CONTROLLER adjusts the bass-level e.g. from the driver's seat.  
Please use only the enclosed bass remote controller and cable.

## ELECTRICAL INTERFERENCES

The reason for interferences are mostly the routed cables and wires. Especially the power and audio cables (RCA) of your sound system are vulnerable. Often these interferences are caused by electric generators or other electrical units (fuel pump, AC etc.) of the car. The most of these problems can be prevented by a correct and careful wiring.

### Here are some courtesy notes:

1. Use only double or triple shielded audio RCA cables for the connection between the amplifier and head unit. A useful alternative are represented by anti-noise-devices or additional ancillary equipment like Balanced Line transmitters, which you can purchase at your car audio retailer. If possible do not use anti-noise-filters, which are splicing the ground of the RCA audio cables.
2. Do not lead the audio cables between the head unit and the amplifier together with the power supply wires on the same side of the vehicle. The best is a real separated installation on the left and right cable channel of the vehicle. Then the overlapping of interferences on the audio signal will be avoided. This stands also for the enclosed bass-remote wire, which should not be installed together with the power supply wires.
3. Avoid ground loops by connecting all ground connections in a starlike arrangement. The suitable ground center point is ascertainable by measuring the voltage directly on the vehicle's battery by a multi-meter. You should measure the voltage with turned-on ignition (acc.) and with other turned-on power consumers (e.g. headlights, rear window defroster, etc.). Compare the measured value with the voltage of the ground point you have chosen for the installation and the positive pole (+12V) of the amplifier. If the voltage has just a little difference, you have found a suitable ground point. Otherwise you need to choose an other ground point.
4. Use if possible only cables with added or soldered cable sockets or the like. Gold plated or high value nickel plated cable sockets are corrosion free and own a very low contact resistance.

## PROTECTION CIRCUIT

This amplifier owns a 3-way protection circuit. On overloading, overheating, shorted loudspeakers, too low impedance or insufficient power supply, the protection circuit turns off the amplifier to prevent serious damage. If one of this malfunctions is detected, the POWER/PROTECT LED lights up red.

In this case, check all connections to detect short-circuits, faulty connections or overheating. Refer to the notes on the next page.

If the reason for the disfunction is eliminated, the amplifier is ready for operation again.

If the red the POWER/PROTECT LED does not stop to light up in red, the amplifier is damaged. In this case return the amplifier to your car audio retailer with a detailed malfunction description and a copy of the proof of purchase.

**WARNING:** Never open the amplifier and try to repair it by yourself. This causes a loss of warranty. The repairing service should be made only by skilled technicians.

## INSTALLATION AND OPERATION IN NEWER VEHICLES!

In many vehicles (since approx. 2002) computer controlled diagnosis- and controlling systems are applied - like CAN-BUS or MOST-BUS interfaces. With the installation of a car audio amplifier a new appliance will be added to the 12V on-board electrical system, which may cause under several circumstances error messages or may interrupt the factory made diagnosis system, as a result of high stress peaks and a higher power consumption. Thus, depending on model and manufacturer, the driving safety or important security systems like airbags, ESC or others could be interrupted.

### If you plan to operate the amplifier in a vehicle like described above, please follow these instructions:

- Let the installation be made only by a skilled specialist or a service station, which is specialized for the maintenance of your vehicle.
- After the installation, we suggest to make a computer diagnosis of the on-board system, to detect possible malfunctions or errors.
- If the on-board system is interfered by the installation of the amplifier, an additionally installed power capacitor can stabilize the electrical on-board system to ensure a proper and stable operation.
- The best solution is the integration of an own additional 12V electrical system for the sound system, which can be operated independently with an own battery supply.

### CONSULT YOUR CAR SPECIALIZED SERVICE STATION!

## Malfunction: *no function*

### Reason:

1. The power supply connection of the device is not correct
2. The cables have no mechanical or electrical contact
3. The remote turn-on connection from the head unit to the amplifier is not correct
4. Defective Fuses. In case of replacing the fuses, ensure the correct fuse rating

### Remedy:

- Recheck
- Recheck
- Recheck
- Replace Fuses

---

## Malfunction: *no signal on loudspeakers, but the POWER/PROTECT LED lights up blue*

### Reason:

1. The connections of the speakers or the RCA audio cables are not correct
2. The speaker cables or the RCA audio cables are defective
3. The loudspeakers are defective
4. HIGH PASS controller (Subsonic Mode) in LP/BP operation is adjusted to high
5. No signal from the head unit

### Remedy:

- Recheck
- Replace cables
- Replace speakers
- Turn down controller
- Check head unit settings

---

## Malfunction: *one or more channels/controllers are without function / faulty stereo stage*

### Reason:

1. The balance or fader controller of the head unit is not in the center-position
2. The connections of the speakers are not correct
3. The loudspeakers are defective
4. HIGH PASS controller (Subsonic Mode) in LP/BP operation is adjusted to high

### Remedy:

- Turn to center-position
- Recheck
- Replace speakers
- Turn down controller

---

## Malfunction: *distortions on the loudspeakers*

### Reason:

1. The loudspeakers are overloaded

### Remedy:

- Turn down the level
- Turn down the level on the head unit
- Switch off loudness on the head unit
- Reset bass EQ on the head unit

---

## Malfunction: *No bass or stereo sound*

### Reason:

1. Interchange of loudspeaker cable polarity
2. The RCA audio cables are loose or defective

### Remedy:

- Reconnect
- Reconnect or replace the cables

---

## Malfunction: *amplifier runs into protection mode (POWER/PROTECT LED lights up red)*

### Reason:

1. Short circuit on the loudspeakers or cables
2. Overheated by too low speaker impedance
3. Insufficient air circulation by an inappropriate mounting position of the amplifier
4. Overloaded by insufficient power supply (too small profile section on the power cables)

### Remedy:

- Reconnect
- Choose a higher impedance
- Use a new speaker setup
- Change the mounting position
- Ensure air circulation
- Use a bigger profile section

---

## Malfunction: *hiss or white noise on the loudspeakers*

### Reason:

1. The level controllers are turned up to loud
2. The treble controller on the head unit is turned up
3. The speaker cables or the RCA audio cables are defective
4. The hissing is caused by the head unit

### Remedy:

- Turn down the level
- Turn down the level on the head unit
- Replacing the cables
- Check the head unit







ESX  
QUANTUM



Audio Design GmbH  
Am Breilingsweg 3 · D-76709 Kronau/Germany  
Tel. +49 7253 - 9465-0 · Fax +49 7253 - 946510  
[www.esxaudio.de](http://www.esxaudio.de) · [www.audiodesign.de](http://www.audiodesign.de)

© Audio Design GmbH, all rights reserved.  
Technical changes, errors and mistakes reserved.

