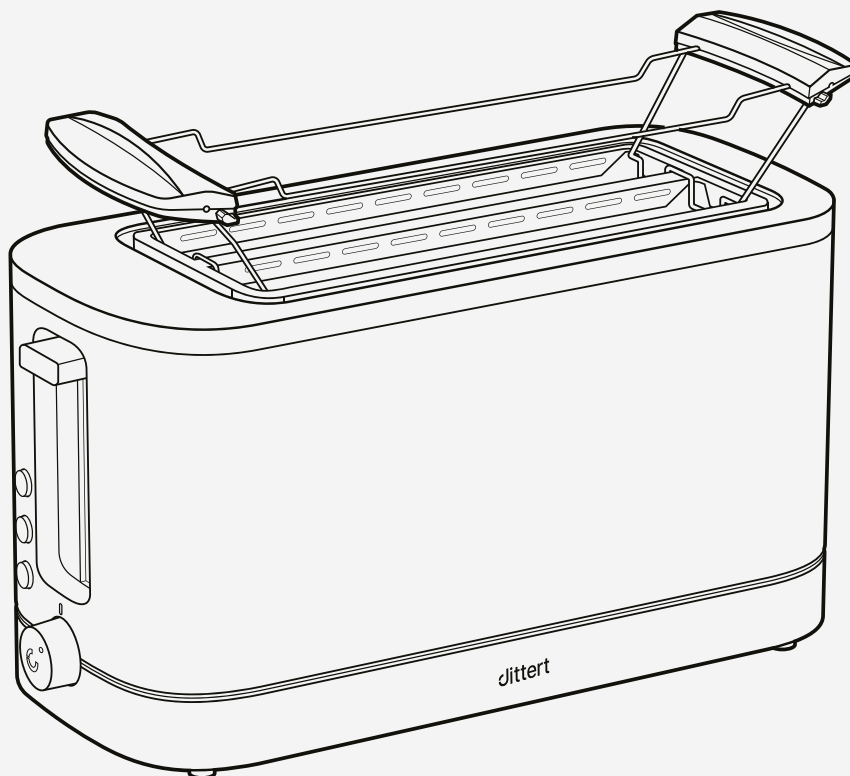


Jittert

TO002B-00

 German
Quality
Product



Series ONE

Toaster

Gebrauchsanleitung | User Manual

Zu beachten!

Lieber Kunde,

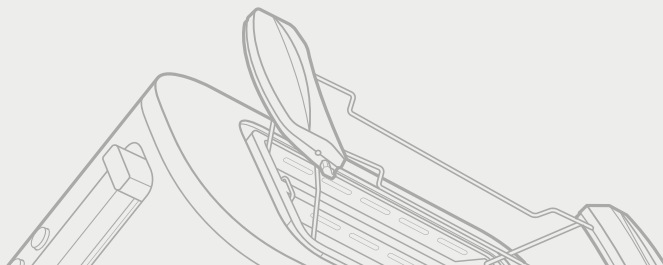
Herzlichen Glückwunsch zum Kauf eines dittert Produkts, bei dem Qualität und Ästhetik Hand in Hand gehen. Wir sind zuversichtlich, dass dieses Gerät Ihre Erwartungen erfüllen wird, wenn es in Übereinstimmung mit dieser Anleitung verwendet und ordnungsgemäß gewartet wird. Bitte beachten Sie jedoch, dass eine unsachgemäße Verwendung zu schweren Verletzungen führen kann.

Als Besitzer sind Sie dafür verantwortlich, dass das Gerät ordnungsgemäß bedient wird, indem Sie die mitgelieferten Anweisungen befolgen. Es ist wichtig auszuschließen, dass Besucher oder unbefugte Personen mit dem Gerät in Berührung kommen, ohne dass sie eingewiesen wurden. Da es unmöglich ist, alle Betriebs- oder Umgebungsbedingungen vorherzusehen, empfehlen wir, während des Betriebs auf mögliche Risiken zu achten. Wenn Sie sich bei der Inbetriebnahme oder Benutzung unsicher sind, wenden Sie sich bitte an den dittert Kundendienst.

Die Pflege und Reinigung ist für die sichere und gewünschte Leistung dieses Produkts von wesentlicher Bedeutung. Stellen Sie sicher, dass alle Teile gründlich gereinigt werden, und achten Sie dabei besonders auf Bereiche, in denen sich Schmutz ansammeln kann. Sollten Sie beschädigte oder verschlissene Teile feststellen, die eine ordnungsgemäße Nutzung verhindern, wenden Sie sich bitte an den dittert Kundendienst.

Wenn Sie weitere Hilfe benötigen oder Fragen haben, steht Ihnen unser Kundendienstteam zur Verfügung.

Weitere Informationen finden Sie unter www.dittert-germany.com.



Inhaltsverzeichnis:

Sicherheitshinweise	04
Produktübersicht	08
Lieferumfang	08
Technische Daten	09
Einleitung	09
Inbetriebnahme	09
Anwendung	10
Reinigung und Wartung	12
Entsorgung	13
Kontakt und Service	13

Sicherheitshinweise:

Machen Sie sich vor der Benutzung mit allen Richtlinien in diesem Handbuch vertraut.

- Bitte lesen und befolgen Sie alle Anweisungen sorgfältig, bevor Sie das Gerät benutzen, um einen sicheren Betrieb zu gewährleisten.
- Lesen Sie alle Anweisungen sorgfältig durch, bevor Sie das Gerät in Betrieb nehmen.
- Vergewissern Sie sich, dass die Spannung der Steckdose mit der auf dem Typenschild des Toasters angegebenen Spannung übereinstimmt.
- Berühren Sie keine heißen Oberflächen, sondern verwenden Sie nur Griffe oder Knöpfe.
- Um einen elektrischen Schlag zu vermeiden, tauchen Sie das Kabel, den Stecker oder Teile des Toasters nicht in Wasser oder andere Flüssigkeiten.
- Wenn der Toaster von Kindern oder in der Nähe von Kindern benutzt wird, ist eine strenge Überwachung erforderlich.
- Ziehen Sie den Stecker aus der Steckdose, wenn Sie das Gerät nicht benutzen und bevor Sie es reinigen.
- Nehmen Sie das Gerät nicht in Betrieb, wenn das Kabel oder der Stecker beschädigt ist oder sich in einem anormalen Zustand befindet. Wenn das Netzkabel beschädigt ist, muss es vom Hersteller, seinem Kundendienst oder einer ähnlich qualifizierten Person ausgetauscht werden, um eine Gefährdung zu vermeiden.

-
- Lassen Sie das Kabel nicht über die Kante eines Tisches oder einer Theke hängen und berühren Sie keine heißen Oberflächen.
 - Stellen Sie den Toaster nicht auf oder in die Nähe eines heißen Gas- oder Elektrobrenners oder in einen beheizten Ofen.
 - Verwenden Sie das Gerät nur für den vorgesehenen Zweck.
 - Legen Sie keine übergroßen Lebensmittel, Metallfolienverpackungen oder Metallutensilien in den Toaster ein, da sie einen Brand oder elektrischen Schlag verursachen können.
 - Das Brot kann verbrennen, verwenden Sie den Toaster daher nicht in der Nähe von oder unter brennbarem Material, wie z. B. Vorhängen. Überwachen Sie den Toaster während des Gebrauchs stets.
 - Die Verwendung von nicht vom Hersteller empfohlenen Zubehörteilen kann zu Verletzungen führen.
 - Versuchen Sie nicht, Lebensmittel zu entfernen, während der Toaster in Betrieb ist.
 - Nehmen Sie das Brot nach dem Toasten vorsichtig heraus, um Verletzungen zu vermeiden.
 - Dieses Gerät ist mit einem geerdeten Stecker ausgestattet. Vergewissern Sie sich, dass die Steckdose in Ihrer Wohnung ordnungsgemäß geerdet ist.
 - Verwenden Sie das Gerät nicht im Freien.

Warnungen:

- Dieses Gerät kann von Kindern ab 8 Jahren und darüber sowie von Personen mit verringerten physischen, sensorischen oder geistigen Fähigkeiten oder Mangel an Erfahrung und Wissen benutzt werden, wenn sie beaufsichtigt oder bezüglich des sicheren Gebrauchs des Geräts unterwiesen wurden und die daraus resultierenden Gefahren verstehen.
- Kinder dürfen nicht mit dem Gerät spielen.
- Reinigung und Wartung dürfen nicht von Kindern durchgeführt werden, es sei denn, sie sind über 8 Jahre alt und werden beaufsichtigt.
- Schalten Sie das Gerät immer aus, bevor Sie Zubehörteile austauschen oder während des Betriebs mit beweglichen Teilen hantieren.
- Das Gerät ist nicht für den Betrieb mit einer externen Zeitschaltuhr oder einem separaten Fernbedienungssystem vorgesehen.
- Bewahren Sie das Gerät und sein Kabel außerhalb der Reichweite von Kindern unter 8 Jahren auf.
- Wenn Sie kleine Brotscheiben mit einer Länge von weniger als 85 mm rösten, müssen Sie besonders vorsichtig sein, damit Sie sich beim Herausnehmen der Scheiben nicht verbrennen.
- Die Anweisungen zur Reinigung von Oberflächen, die mit Lebensmitteln in Berührung kommen, finden Sie im Abschnitt "**Reinigung und Wartung**".
- Die Außenfläche kann heiß werden, wenn das Gerät in Betrieb ist.

Vorsichtsmaßnahmen:

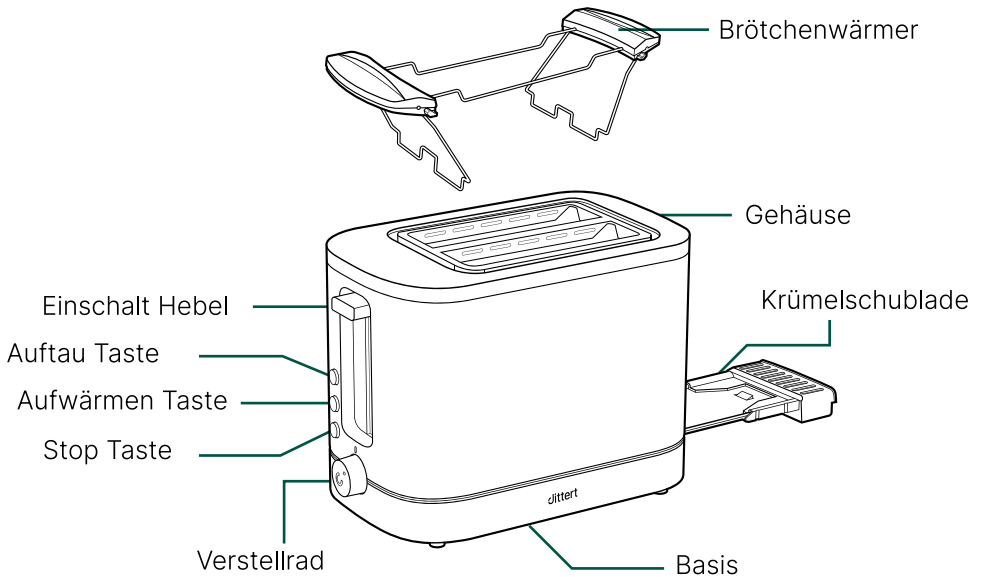
- Entfernen Sie vor dem Toasten **alle** Schutzverpackungen.
- Wenn der Toaster zu rauchen beginnt, drücken Sie die Stop Taste, um den Backvorgang zu beenden.
- Vermeiden Sie das Toasten von Lebensmitteln mit sehr flüssigen Zutaten wie z. B. Butter.
- Versuchen Sie niemals, Brot, das sich in den Schlitzen verklemmt hat, zu entfernen, ohne vorher den Stecker des Toasters aus der Steckdose zu ziehen. Achten Sie beim Herausnehmen von Brot darauf, den internen Mechanismus oder die Heizelemente nicht zu beschädigen.
- Der Brotschlitz ist nur zum Toasten normaler Brotscheiben geeignet. Unregelmäßiges oder rundes Brot können Sie auf dem Toastrost rösten.

Verwendungszweck:

Dieser Toaster ist für das Toasten von Brot und anderen Backwaren geeignet. Er ist für die Verwendung in Haushaltsküchen und ähnlichen Umgebungen geeignet, einschließlich:

- Personalküchen in Geschäften, Büros und anderen Arbeitsumgebungen.
- Bauernhöfe.
- Von Kunden in Hotels, Motels und anderen Wohnumgebungen.
- Bed-and-Breakfast-Umgebungen.

Produktübersicht:



Lieferumfang:

- dittert Toaster
- Krümelschublade
- Brötchenwärmer
- Gebrauchsanweisung

Technische Daten:

Maximale Leistung	1.400W
Kapazität	4 Scheiben 120×120mm
Material	Lackierter Edelstahl
Bräunungsstufen	7
LED-Anzeige	Weiß
Stromspannung	220-240V~, 50-60Hz
Farbe	dittert DARK
Funktionen	Aufwärmen, Auftauen, Abbrechen, Kabelwicklung
Zubehör	Krümelschubblade, Brötchenwärmer
Abmessungen Gewicht	LxBxH: 375×165×195 mm 2,0kg

Weitere Einzelheiten finden Sie auf dem Typenschild an der Unterseite des Geräts.

Einleitung:

Der **dittert Toaster** aus der **Serie ONE** verbindet zeitloses Design mit hoher Funktionalität. Sein lackiertes Edelstahlgehäuse sorgt für Langlebigkeit und eine moderne Optik, während die 7 Bräunungsstufen jedes Mal für perfekt getoastetes Brot sorgen. Mit praktischen Funktionen wie Aufwärmen, Auftauen und einem herausnehmbaren Krümfach wird die Handhabung zum Kinderspiel. Dank der integrierten Kabelablage bleibt die Arbeitsfläche immer aufgeräumt. Ein weiteres Highlight ist der mitgelieferte Brötchenwärmer, ideal zum Aufwärmen.

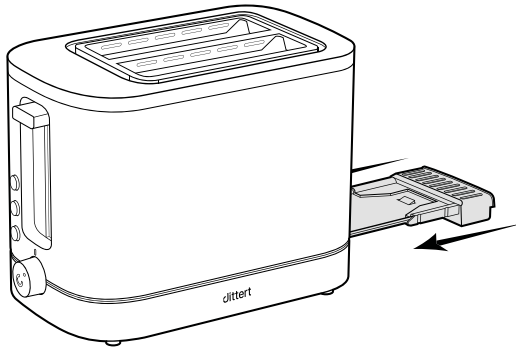
Inbetriebnahme:

Bevor Sie den Toaster zum ersten Mal benutzen, sollten Sie das Gerät ohne Brot in Betrieb nehmen, um eventuelle Produktionsrückstände oder Öl auf den Heizelementen zu entfernen. Bei diesem Vorgang kann ein leichter Geruch entstehen, der normal ist und sich nach einigen Benutzungen verflüchtigt. Befolgen Sie die nachstehenden Schritte, um den Toaster für den ersten Gebrauch vorzubereiten:

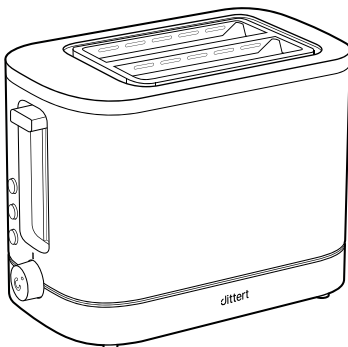
- Schließen Sie den Toaster an und stellen Sie ihn auf eine mittlere Bräunungsstufe ein.
- Nehmen Sie den Toaster in Betrieb, ohne Brot einzulegen.
- Lassen Sie den Toaster einen vollständigen Toastzyklus durchführen.
- Wiederholen Sie den Vorgang bei Bedarf, um sicherzustellen, dass alle Rückstände vollständig entfernt wurden.

Anwendung:

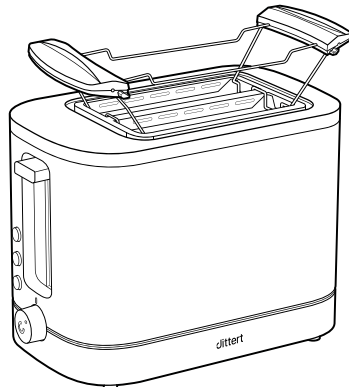
1. Stellen Sie den Toaster auf eine saubere und stabile Oberfläche, die von brennbaren Materialien entfernt ist.
2. Setzen Sie die Krümelschublade richtig in den dafür vorgesehenen Schlitz.



3. Legen Sie die Brotscheiben in die Schlitz. Verwenden Sie den Brötchenwärmer für übergroße oder unregelmäßig geformte Scheiben, die stecken bleiben könnten.

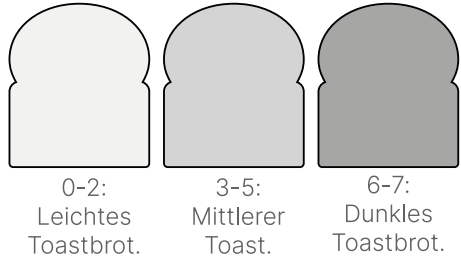
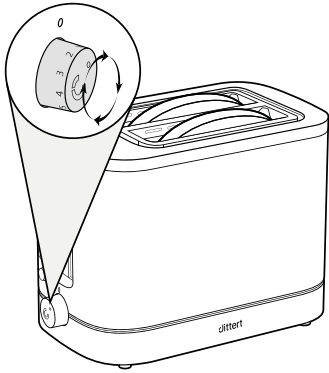


Für normale Scheiben



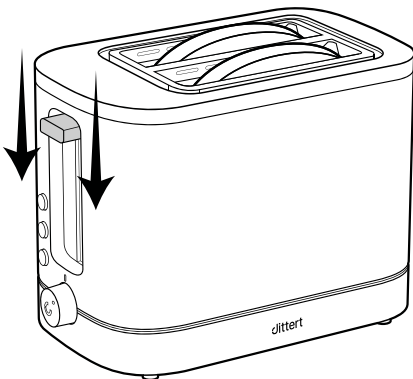
Für unregelmäßige Scheiben

4. Drehen Sie das **"Verstellrad"**, um die gewünschte Einstellung (0-7) zu wählen:

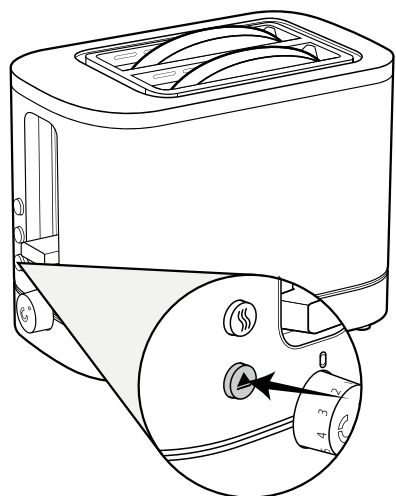


Anmerkung: Beginnen Sie bei neuen Brotsorten mit einer niedrigeren Einstellung, um ein Übertoasten zu vermeiden.

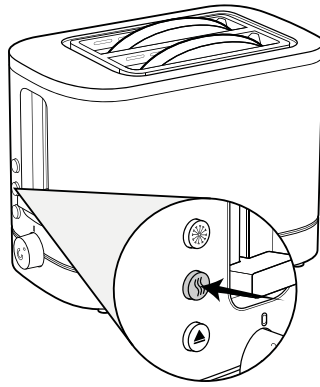
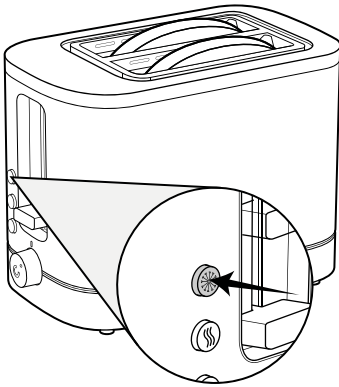
5. Drücken Sie den **"Hebel"** nach unten, um mit dem Toasten zu beginnen, und der Hebel rastet ein.



6. Drücken Sie bei Bedarf die Taste **"Stop"**, um den Toastvorgang jederzeit zu beenden. Der Hebel springt nach oben, und der Toast wird ausgeworfen.



7. Wählen Sie eine optionale Funktion, wie z. B.:
- Um einen gefrorenen Toast aufzutauen, drücken Sie die Taste **"Auftauen"** und der Toaster taut das Brot auf.
 - Drücken Sie die Taste **"Aufwärmen"**, um bereits getoastetes Brot aufzuwärmen, ohne es weiter zu bräunen.



8. Sobald der Zyklus abgeschlossen ist, springt der Hebel automatisch nach oben und der Toast kann entnommen werden. Seien Sie vorsichtig, da der Toaster und das Brot heiß sein können.
9. Ziehen Sie immer den Stecker aus der Steckdose, wenn Sie den Toaster nicht benutzen oder vor der Reinigung.

Reinigung und Wartung:

Wenn Sie diese Schritte befolgen, können Sie die Leistung Ihres Toasters erhalten und seine Lebensdauer verlängern.

- Ziehen Sie vor der Reinigung des Toasters immer den Netzstecker aus der Steckdose.
- Sobald der Toaster abgekühlt ist, wischen Sie das Äußere mit einem weichen, trockenen Tuch ab. Vermeiden Sie die Verwendung von Metallpolitur oder Scheuermitteln.
- Ziehen Sie die Krümelschublade an der Unterseite des Toasters am Griff heraus.
- Leeren Sie die Krümel aus und reinigen Sie die Schublade nach Bedarf. Bei häufigem Gebrauch empfiehlt es sich, die Krümelschublade mindestens einmal pro Woche zu reinigen. Vergewissern Sie sich, dass die Krümelschublade wieder vollständig eingesetzt ist, bevor Sie den Toaster wieder benutzen.

- Wenn der Toaster nicht in Gebrauch ist oder aufbewahrt wird, wickeln Sie das Netzkabel ordentlich unter den Sockel des Toasters.

Entsorgung:



Die ordnungsgemäße Entsorgung dieses Geräts dient dem Umweltschutz und verringert mögliche Schäden. Befolgen Sie diese Richtlinien zur umweltfreundlichen Entsorgung:

- **Nicht als Hausmüll entsorgen:** Dieses Gerät und seine Komponenten sollten nicht als normaler Hausmüll entsorgt werden.
- **Recycling-Zentren:** Entsorgen Sie das Gerät bei den von den örtlichen Behörden angegebenen Recyclingzentren oder Sammelstellen.
- **Trennen Sie die Komponenten:** Trennen Sie nach Möglichkeit wiederverwertbare Materialien wie Kunststoffe, Metalle und elektronische Bauteile, um das Recycling zu erleichtern.
- **Befolgen Sie die örtlichen Vorschriften:** Halten Sie sich an die örtlichen Vorschriften für die Entsorgung von elektronischen Geräten, um Umweltschäden zu vermeiden.
- **Kontaktieren Sie die Behörden:** Weitere Informationen zur ordnungsgemäßen Entsorgung dieses Produkts erhalten Sie bei Ihrem örtlichen Entsorgungsdienst oder Recyclingzentrum.

Kontakt und Service:

dittert Küchengeräte GmbH | Service Center
Am Mittleren Moos 53, 86167 Augsburg, Deutschland

+49 821 999677 99
service@dittert-germany.com
www.dittert-germany.com

Bitte wenden Sie sich für alle Service-, Reparatur- und Ersatzteilfragen an Ihren lokalen Kundendienst.

Attention!

Dear Customer,

Congratulations on purchasing a dittert product, where quality and aesthetics go hand in hand. We are confident that this equipment will meet your expectations when used in accordance with this manual and properly maintained. However, please be aware that improper use or lack of supervision can lead to serious injury.

As the owner, it is your responsibility to ensure the equipment is operated correctly by following all the provided instructions. It is important to prevent customers, visitors, or unauthorized individuals from coming into contact with the equipment, without being instructed. Since it's impossible to anticipate every operating condition or environment, we encourage users to remain alert to potential risks during operation. If you are ever uncertain about a task or procedure, please consult dittert service or seek other professional advice.

Maintaining cleanliness is essential for the safe and efficient performance of this product. Ensure that all parts are cleaned thoroughly, with particular attention to areas where debris may accumulate. Should you notice any damaged or worn parts that may hinder proper maintenance, please have them addressed by a qualified service professional immediately.

If you require assistance or have any questions, our customer support team is always available to help.

Please refer to www.dittert-germany.com for more informations.

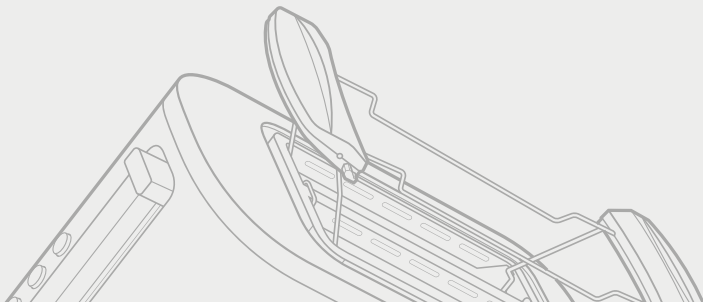


Table of Contents:

Safety Instructions	16
Product Overview	19
Package Includes	19
Technical Specifications	20
Introduction	20
Getting Started	20
Usage Instructions	21
Cleaning and Maintenance	23
Disposal	24
Contact and Service	24

Safety Instructions:

Before use, familiarize yourself with all guidelines in this manual.

- Please read and follow all instructions carefully before using this appliance to ensure safe operation.
- Read all instructions thoroughly before operating the appliance.
- Ensure the outlet voltage matches the voltage specified on the toaster's rating label.
- Do not touch hot surfaces, use handles or knobs only.
- To prevent electrical shock, do not immerse the cord, plug, or any part of the toaster in water or other liquids.
- Close supervision is necessary when the toaster is used by or near children.
- Unplug the unit from the outlet when not in use and before cleaning.
- Do not operate the appliance if the cord or plug is damaged or if it is in an abnormal state. If the supply cord is damaged, it must be replaced by the manufacturer, its service agent or similarly qualified persons in order to avoid a hazard.
- Do not let the cord hang over the edge of a table or counter, or touch hot surfaces.
- Do not place the toaster on or near a hot gas or electric burner, or inside a heated oven.
- Use the appliance only for its intended purpose.
- Do not insert oversized food, metal foil packages, or metal utensils into the toaster, as they may cause fire or electrical shock.

- The bread may burn, therefore do not use the toaster near or below combustible material, such as curtains. Always monitor the toaster while in use.
- Using accessory attachments not recommended by the manufacturer may result in injury.
- Do not attempt to dislodge food while the toaster is in operation.
- Remove bread carefully after toasting to avoid injury.
- This appliance is equipped with a grounded plug. Ensure the wall outlet in your home is properly earthed.
- Do not use the appliance outdoors.

Warnings:

- This appliance can be used by children aged from 8 years and above and persons with reduced physical, sensory or mental capabilities or lack of experience and knowledge if they have been given supervision or instruction concerning use of the appliance in a safe way and understand the hazards involved.
- Children must not play with the appliance.
- Cleaning and maintenance must not be performed by children unless they are over 8 years old and supervised.
- Always switch off the appliance before changing accessories or interacting with moving parts during operation.
- The appliance is not designed to be operated using an external timer or a separate remote-control system.
- Keep the appliance and its cord out of reach of children under 8 years of age.
- When toasting small bread slices less than 85 mm in length, take extra care to avoid the risk of burning when removing the slices.

- Regarding the instructions for cleaning surfaces in contact with food, refer to the section “**Cleaning and Maintenance**”.
- The outer surface may get hot when the appliance is operating.

Cautions:

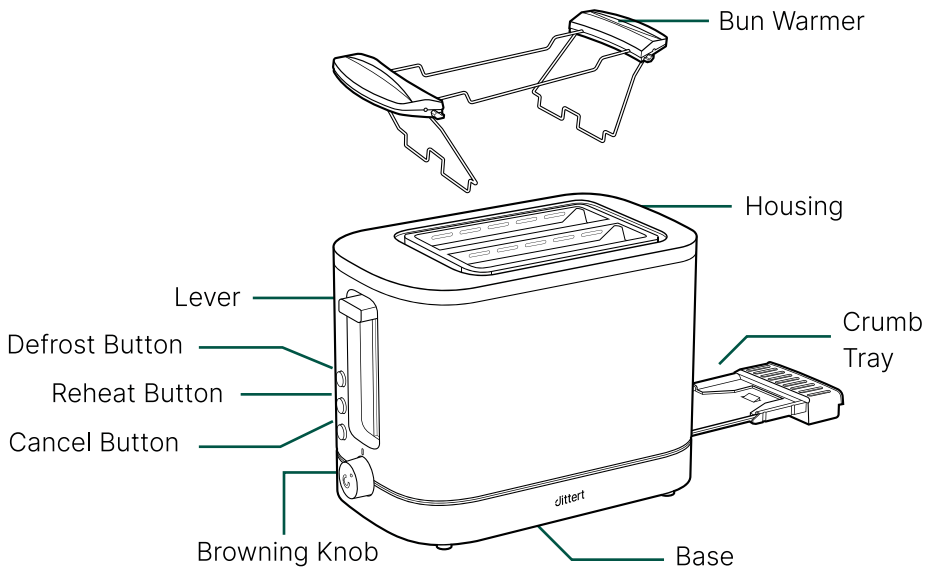
- Remove **all** protective wrapping before toasting.
- If the toaster starts to smoke, press **cancel** to stop baking.
- Avoid toasting the food with extremely runny ingredients such as butter.
- Never attempt to remove bread jammed in the slots without unplugging the toaster from the electrical outlet first. Be sure not to damage the internal mechanism or heating elements when removing bread.
- The bread slot is only applicable for toasting regular bread slices. Like the irregular bread or round bread, you can toast it on the toast rack.

Intended Use:

This toaster is designed for toasting bread and other baked goods. It is suitable for use in household kitchens and similar environments, including:

- Staff kitchen areas in offices, shops, and workplace settings.
- Farmhouses for convenient and quick breakfast preparation.
- Guest use in hotels, motels, and other residential facilities.
- Bed and breakfast establishments for efficient and reliable toasting needs.

Product Overview:



Package Includes:

- dittert Toaster
- Crumb Tray
- Bun Warmer
- User Manual

Technical Specifications:

Maximum Power	1.400W
Capacity	4 slices 120×120mm
Material	Painted stainless steel
Browning Levels	7
LED Indicator	White
Voltage	220-240V~, 50-60Hz
Colour	dittert DARK
Functions	Reheat, Defrost, Cancel, Cable Storage
Accessories	Crumb Tray, Bun Warmer
Dimension Weight	LxWxH: 375×165×195 mm 2.0kg

For more details refer to rating label on the bottom of the appliance.

Introduction:

The **dittert Toaster** from **Series ONE** combines timeless design with high functionality. Its painted stainless-steel housing ensures durability and a modern appearance, while the 7 browning levels ensure perfectly toasted bread every time. With practical functions such as warming, defrosting and a removable crumb tray, handling is child's play. Thanks to the integrated cable storage, the work surface always stays tidy. Another highlight is the included bun warmer, ideal for warming up.

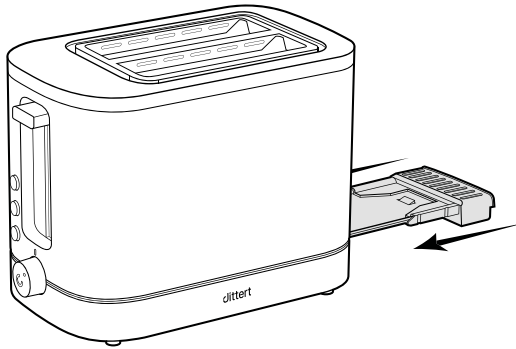
Getting Started:

Before using the toaster for the first time, it is recommended to operate the appliance without bread to eliminate any manufacturing residue or oil on the heating elements. This process may emit a slight odour, which is normal and will dissipate after a few uses. Follow the steps below to prepare the toaster for initial use:

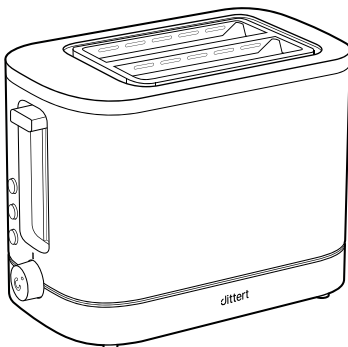
- Plug in the toaster and set it to a medium browning level.
- Operate the toaster without inserting any bread.
- Allow the toaster to complete a full toasting cycle.
- Repeat the process if necessary to ensure any residue is completely removed.

Usage Instructions:

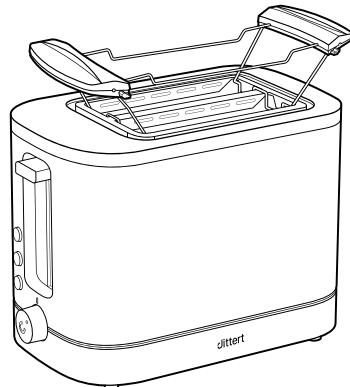
1. Place the Toaster on a clean and stable surface away from flammable materials.
2. Position the crumb tray correctly in its designated slot.



3. Place slices of bread into the slots. Use the bun warmer for oversized or irregularly shaped slices that may get stuck.

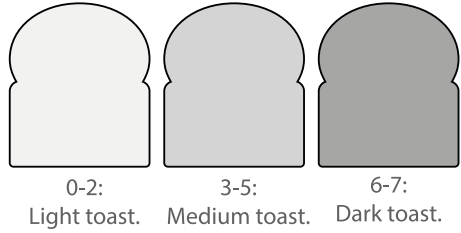
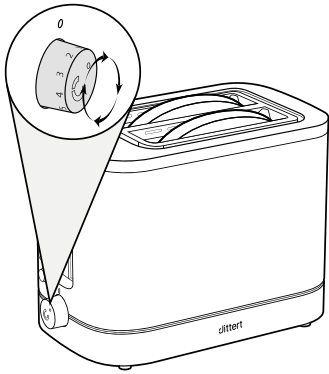


For regular breads



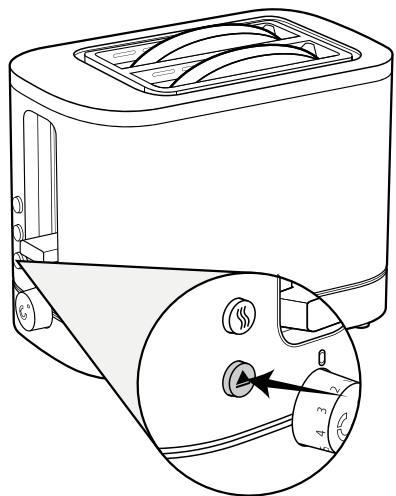
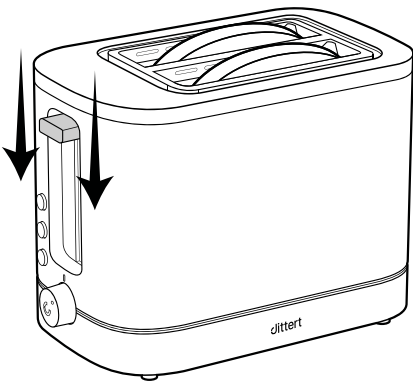
For irregular breads

- Turn the **“Browning Knob”** to select your desired setting (0-7):

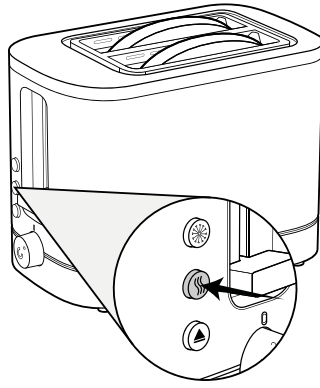
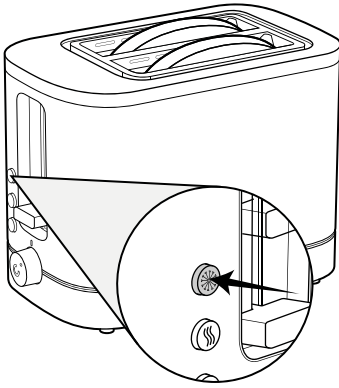


Note: Start with a lower setting for new types of bread to avoid over-toasting.

- Push the **“Lever”** down to begin the toasting and the lever will lock in place.
- If needed, press the **“Cancel”** button to stop toasting at any time. The lever will pop up, and the toast will be ejected.



7. Select an optional function, like;
- For defrosting a frozen toast, press the **"Defrost"** button and the toaster will defrost the bread.
 - Press the **"Reheat"** button to warm previously toasted bread without further browning.



8. Once the cycle is completed, the lever will automatically pop up, and the toast will be ready to remove. Use caution as the toaster and bread may be hot.
9. Always unplug the toaster when not in use or before cleaning.

Cleaning and Maintenance:

By following these steps, you can maintain your toaster's performance and extend its lifespan.

- Always unplug the toaster from the power outlet before cleaning.
- Once the toaster has cooled down, wipe the exterior with a soft, dry cloth. Avoid using metal polish or abrasive cleaners.
- Pull out the crumb tray located at the bottom of the toaster using its handle.
- Empty the crumbs and clean the tray as needed. For frequent use, it is recommended to clean the crumb tray at least once a week. Ensure the crumb tray is fully reinserted before using the toaster again.
- When the toaster is not in use or during storage, wind the power cord neatly under the base of the toaster.

Disposal:



Proper disposal of this appliance ensures environmental protection and reduces potential harm. Follow these guidelines for eco-friendly disposal:

- **Do Not Discard as Household Waste:** This appliance and its components should not be treated as regular household waste.
- **Recycling Centers:** Dispose of the appliance at designated recycling centers or collection points specified by local authorities.
- **Separate Components:** If possible, separate recyclable materials like plastics, metals, and electronic components to facilitate recycling.
- **Follow Local Regulations:** Adhere to local regulations for the disposal of electronic appliances to prevent environmental damage.
- **Contact Authorities:** For further information on the proper disposal of this product, contact your local waste disposal service or recycling center.

Contact and Service:

dittert Küchengeräte GmbH | Service Center
Am Mittleren Moos 53, 86167 Augsburg, Germany

+49 821 999677 99

service@dittert-germany.com

www.dittert-germany.com

Please contact your local aftersales service for all service, repairs and spare part issues.