



ZENSE

COFFEE GRINDER CG3B-125, CG3AB-125

EN · Instruction manual

NL · Instructies

NO · Bruksanvisning

PL · Instrukcje

SE · Bruksanvisning

FR · Instructions

DK · Betjeningsvejledning

IT · Manuale di istruzioni

FI · Käyttöohje

ES · Manual de instrucciones

DE · Anleitung



READ ALL INSTRUCTIONS BEFORE USE

EN

LES ALLE ANVISNINGER FØR BRUK

NO

LÄS IGENOM ALLA INSTRUKTIONER INNAN PRODUKTEN ANVÄNDS

SE

LÆS ALLE VEJLEDNINGER INDEN BRUG

DK

LUE OHJEET HUOLELLISESTI ENNEN KÄYTTÖÄ

FI

LESEN SIE DIE ANLEITUNG VOR DEM GEBRAUCH GRÜNDLICH DURCH

DE

LEES VÓÓR GEBRUIK ALLE INSTRUCTIES

NL

PRZED UŻYCIEM ZAPOZNAĆ SIĘ ZE WSZYSTKIMI ZALECENIAM

PL

PRENEZ CONNAISSANCE DE TOUTES LES INSTRUCTIONS AVANT UTILISATION

FR

LEGGERE TUTTE LE ISTRUZIONI PRIMA DELL'USO

IT

LEA TODAS LAS INSTRUCCIONES ANTES DE USAR

ES

EN

CONTENTS

4	IMPORTANT SAFETY INSTRUCTIONS
6	PRODUCT OVERVIEW
7	BEFORE FIRST USE
7	USING THE APPLIANCE
8	CLEANING AND MAINTENANCE
9	TROUBLESHOOTING
10	GUARANTEE
11	PRODUCT SPECIFICATIONS
11	SUPPORT AND SPARE PARTS
11	RECYCLABILITY

EN

IMPORTANT SAFETY INSTRUCTIONS

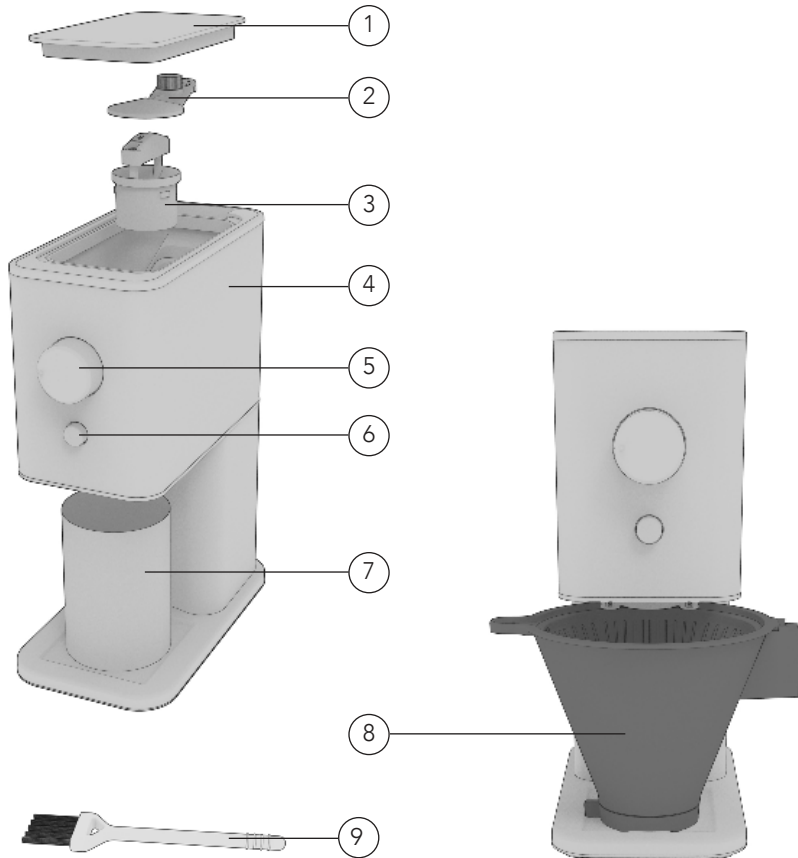
- Read this instruction manual thoroughly before use and save it for future reference. It is also available at our website; **wilfa.com**.
- This appliance shall not be used by children. Keep the appliance and its cord out of reach of children. Appliances can be used by persons with reduced physical, sensory, or mental capabilities or lack of experience and knowledge if they have been given supervision or instruction concerning use of the appliance in a safe way and if they understand the hazards involved. Children shall not play with the appliance.
- Switch off the appliance and disconnect from supply before changing accessories or approaching parts that move in use.
- Always disconnect the appliance from the supply if it is left unattended and before assembling, disassembling or cleaning.
- This product is intended for indoor, non-industrial, non-commercial, household use only.
- Always unplug the appliance after use and before cleaning.
- If the supply cord is damaged, it must be replaced by the manufacturer, its service agent or similarly

qualified persons in order to avoid a hazard.

- Place the appliance on a flat and stable surface. Avoid contacting moving parts.
- The use of attachments not recommended or sold by the manufacturer may cause fire, electric shock, or injury.
- Do not let power cord hang over edge of table or counter.
- This appliance is intended to be used in household and similar applications such as:
 - staff kitchen areas in shops, offices and other working environments;
 - farm houses;
 - by clients in hotels, motels and other residential type environments;
 - bed and breakfast type environments.
- Cleaning and user maintenance shall not be made by children without supervision.

EN

PRODUCT OVERVIEW



1. Bean container lid
2. Protective lid
3. Removable burr
4. Bean container (hopper)
5. Grind selection knob
6. START/STOP button
7. Ground coffee cup – Magnetic system for easy placement.

8. Filter holder; compatible with Wilfa Zense, Zense Alux, Performance, Precision and Compact coffee brewer filter holders.
9. Cleaning brush

BEFORE FIRST USE

Before using the coffee grinder for the first time:

1. Clean the surfaces and the interior of the machine with a damp cloth.
2. Rinse and dry the ground coffee cup. Do not clean it in the dishwasher.
3. Be aware that some coffee residue may be present due to factory testing.

Note: Never submerge the appliance in water or any other liquid.

USING THE APPLIANCE

1. Place the ground coffee cup (7) under the dispenser.
2. Remove the lid (1) from the bean container (4) and fill it with coffee beans. Do not to exceed the maximum bean capacity.
3. Put the lid back.
4. Choose your desired grind size using the grind selection knob (5). There are 30 settings, ranging from fine to coarse.
5. Plug the grinder into a power socket.
6. Press the START/STOP button (6) to begin grinding. It will automatically stop when no beans are detected in the hopper after 10 seconds.
7. To stop grinding manually, press the button again.

Note: Never change the grind setting while the grinder is running, as this may cause the motor to jam.

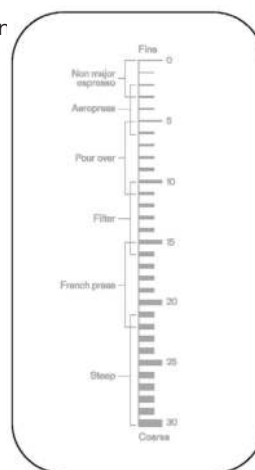
Do not use for longer than 2 minutes continuously.

SELECTING THE GRIND SIZE

Refer to the chart inside the bean container lid for recom

Brew Method	Aero-press	Pour over	Filter	French press	Steep
Grinding Settings	1-5	4-10	9-15	14-21	20-30
Brewing time		2-4 min.	4-6 min.	6 min.	8 min.

Experiment to find the best setting for your taste. Calibrations may vary slightly between grinders.



CLEANING AND MAINTENANCE

Note: Always disconnect the appliance before cleaning or disassembling. Never submerge the appliance or its electrical parts into water or any other liquid. Do not use detergents or abrasive pads to clean the appliance.

- Clean the ground coffee cup with warm, soapy water or with a coffee cleaning agent.
- **Note:** Over time, plastic parts of the appliance may become stained by coffee oils. This is normal and does not affect performance. To remove stains, soak the parts in a mild, non-abrasive bleach solution after use.
- To remove the burr for thorough cleaning:
 - Twist the protection cap anti clockwise to unlock and lift it out.
 - Twist the burr clockwise and pull it upward to remove.



- Use the included cleaning brush to clean the interior of the bean container and the burr. Wipe the inside area with a damp cloth.
- Reinstall the burr and the protection cap.
- Carefully clean the ground coffee dispenser and the body of the appliance using a damp cloth.

Regular maintenance of your coffee grinder is recommended to maintain optimal performance throughout its lifespan. For heavy residue, use grinder cleaning pellets to achieve a deep clean.

TROUBLESHOOTING

Problem	Solution
Coffee grinder does not start	<ul style="list-style-type: none">• Check the power connection.• The protection cap must be correctly placed for the grinder to work.
It is grinding too coarse.	<ul style="list-style-type: none">• Choose a lower grinding level.• Make sure the burr (3) is correctly assembled and locked into place.



GUARANTEE

Wilfa issues a 5 year guarantee on this product from the day of purchase is done. The guarantee covers production failure or defects that arise during the guarantee period. Your purchase receipt works as proof towards retailer if claiming your guarantee.

The guarantee is valid only for products that are bought and used in private households. The guarantee is not valid if the product is used commercially. The guarantee is not valid if the product is misused, used by negligence, if not following instructions given by Wilfa, if modified or if unauthorized reparation is done. The guarantee is also not valid for normal wear of the product, misuse, lack of maintenance, use of wrong electrical voltage or:

- Overloading of product
- Parts which are normally worn down
- Parts you can expect being replaced regularly (e.g. filter, battery etc.)

Instructions manual is also available at our website wilfa.com

PRODUCT SPECIFICATIONS

220-240V~50-60Hz 120W

The time for the equipment to enter off mode is less than 1 minute. The power consumption in off mode is 0.1W.

SUPPORT AND SPARE PARTS

For support please visit us at **wilfa.com**, and see our customer service/support page. Here you will find frequently asked questions, spare parts, tips and tricks and all our contact information.

RECYCLABILITY



This marking indicates that this product should not be disposed with other household wastes throughout the EU. To prevent possible harm to the environment or human health from uncontrolled waste disposal, recycle it responsibly to promote the sustainable reuse of material resources. To return your used device, please use the return and collection systems or contact the retailer where the product was purchased. They can take this product for environmentally safe recycling free of charge.

NO

INNHOLD

- 14 VIKTIGE SIKKERHETSANVISNINGER
- 16 PRODUKTOVERSIKT
- 17 FØR FØRSTE GANGS BRUK
- 17 SLIK BRUKER DU APPARATET
- 18 RENGJØRING OG VEDLIKEHOLD
- 19 PROBLEMLØSNING
- 20 GARANTI
- 21 PRODUKTSPEKIFIKASJONER
- 21 SUPPORT OG RESERVEDELER
- 21 RESIRKULERING

NO

VIKTIGE SIKKERHETSANVISNINGER

- Les denne bruksanvisningen nøye før du bruker apparatet, og ta vare på den til senere bruk. Den er også tilgjengelig på nettstedet vårt: **wilfa.no**
- Dette apparatet skal ikke brukes av barn. Oppbevar produktet og ledningen utilgjengelig for barn. Produktet kan brukes av personer med nedsatte fysiske, sansemessige eller mentale evner, eller mangel på erfaring og kunnskap, hvis de er under tilsyn eller har fått anvisninger om sikker bruk av produktet og er klar over farene forbundet med bruken. Ikke la barn leke med apparatet.
- Slå av apparatet og koble det fra strømforsyningen før du skifter tilbehør eller håndterer deler som beveger seg under bruk.
- Koble alltid apparatet fra strømforsyningen hvis du går fra det uten tilsyn og før du monterer, demonterer eller rengjør det.
- Produktet er kun beregnet for innendørs bruk. Ikke industriell eller kommersiell bruk, kun for husholdningsbruk.
- Trekk alltid ut støpselet fra stikkontakten etter bruk og ved rengjøring.
- Hvis strømledningen er ødelagt, må den skiftes av produsenten, en servicetekniker eller lignende

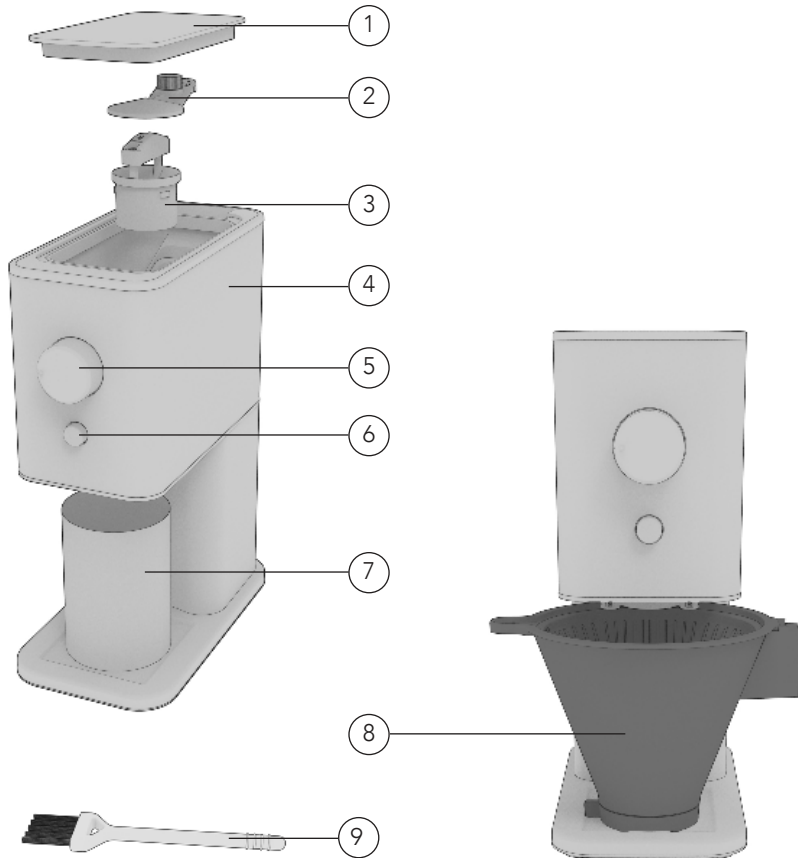
kvalifisert person for å unngå farlige situasjoner.

- Sett apparatet på et plant og stabilt underlag. Unngå kontakt med bevegelige deler.
- Bruk av reservedeler eller tilbehør som ikke er anbefalt av produsenten, kan føre til brann, elektrisk sjokk eller andre personskader.
- Ikke la strømledningen henge over kanten av bord eller en kjøkkenbenk.
- Dette apparatet er beregnet for bruk i husholdninger og lignende bruksområder som:
 - personalkjøkkenområder i butikker, kontorer og andre arbeidsmiljøer;
 - gårdshus;
 - av kunder i hoteller, moteller og andre boligmiljøer;
 - miljøer av typen bed and breakfast.
- Rengjøring og vedlikehold skal ikke utføres av barn uten tilsyn.

NO

PRODUKTOVERSIKT

NO



1. Lokk til kaffebønnebeholder
2. Beskyttelsesdeksel
3. Avtakbart kvernhode
4. Kaffebønnebeholder (kopp)
5. Knott for valg av malingsgrad
6. START/STOPP-knapp
7. Beger for malt kaffe – magnetisk system for enkel plassering.

8. Filterholder, kompatibel med filterholdere til Wilfa Zense, Zense Alux, Performance, Precision og Compact kaffetrakter.
9. Rengjøringsbørste

FØR FØRSTE GANGS BRUK

Før du bruker kaffekvernen for første gang:

1. Rengjør overflatene og innsiden av maskinen med en fuktig klut.
2. Skyll og tørk begeret for malt kaffe. Den må ikke vaskes i oppvaskmaskin.
3. Vær oppmerksom på at det kan finnes kafferester på grunn av testing på fabrikken.

Merk: Legg aldri apparatet i vann eller andre væsker.

NO

SLIK BRUKER DU APPARATET

1. Plasser begeret for malt kaffe (7) under dispensereren.
2. Ta av lokket (1) på kaffebønnebeholderen (4) og fyll den med kaffebønner. Ikke overskrid den maksimale kapasiteten.
3. Sett på lokket igjen.
4. Velg ønsket kverneinnstilling med knotten for valg av malingsgrad (5). Det finnes 30 innstillinger som varierer fra fin til grov.
5. Sett støpselet i en stikkontakt.
6. Trykk på START/STOPP-knappen (6) for å starte kverningen. Den stopper automatisk når det ikke registreres noen bønner i koppen etter 10 sekunder.
7. Trykk på knappen igjen for å stoppe kverningen manuelt.

Merk: Du må aldri endre kverneinnstillingen mens kvernen er i gang, da dette kan føre til at motoren setter seg fast.

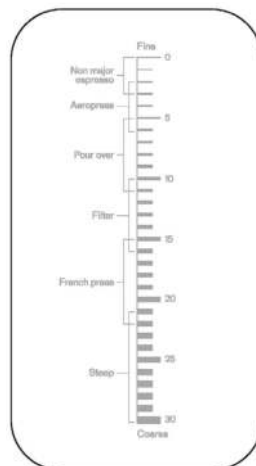
Ikke bruk i mer enn 2 minutter sammenhengende.

VELG KVERNEINNSTILLING

Se anbefalinger i tabellen på innsiden av lokket til kaffebønnebeholderen:

Brygge- metode	Aero- press	Pour over- kaffe	Filter- malt	Fransk- presset	Koke- kaffe
Malingsgrad	1–5	4–10	9–15	14–21	20–30
Bryggetid		2–4 min.	4–6 min.	6 min.	8 min.

Prøv deg frem for å finne den innstillingen du foretrekker. Det kan være små forskjeller i kalibreringen av hver kvern.

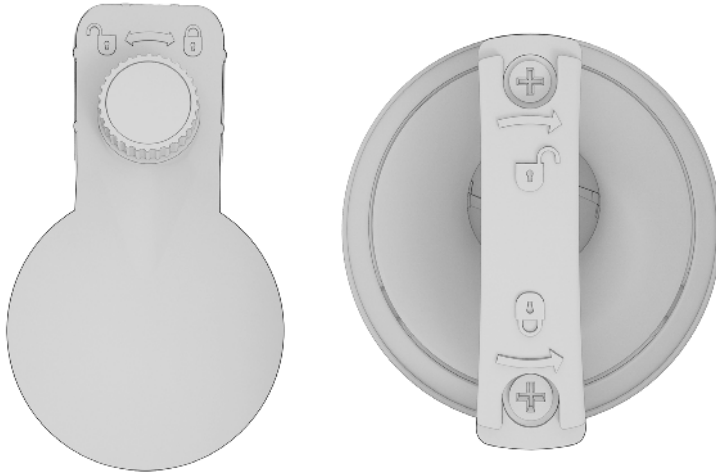


NO

RENGJØRING OG VEDLIKEHOLD

Merk: Trekk alltid støpselet ut av stikkontakten før rengjøring eller demontering av apparatet. Legg aldri apparatet eller de elektriske delene i vann eller andre væsker. Ikke bruk rengjøringsmidler eller svamper med slipemiddel til å rengjøre apparatet.

- Rengjør begeret for malt kaffe med varmt såpevann eller et rensmiddel for kaffemaskiner.
- **Merk:** Over tid kan plastdelene på apparatet bli flekkete av kaffeolje. Dette er normalt og påvirker ikke ytelsen. Bløtlegg delene i en mild, ikke-slipende blekemiddelløsning etter bruk for å fjerne flekker.
- Fjerne kvernhodet for grundig rengjøring:
 - Vri beskyttelseshetten mot klokken for å låse opp, og løft den ut.
 - Vri kvernhodet med klokken og trekk det oppover for å fjerne det.



- Bruk den medfølgende rengjøringsbørsten til å rengjøre innsiden av kaffebønnebeholderen og kvernhodet. Tørk av innsiden med en fuktig klut.
- Monter kvernhodet og beskyttelseshetten igjen.
- Vask dispensereren for malt kaffe og hoveddelen av apparatet forsiktig med en fuktig klut.

Regelmessig vedlikehold av kaffekvernen anbefales for å bevare optimal ytelse gjennom hele kvernsens levetid. Bruk rensetabletter for kaffekverner for å oppnå en grundig rengjøring.

PROBLEMLØSNING

Problem	Løsning
Kaffekvernen starter ikke.	<ul style="list-style-type: none">• Kontroller strømtilkoblingen.• Beskyttelseshetten må være riktig satt på for at kvernen skal fungere.
Malingsgraden er for grov.	<ul style="list-style-type: none">• Velg en lavere malingsgrad.• Kontroller at kvernhodet (3) er riktig montert og låst på plass.

NO

NO



GARANTI

Wilfa gir 5 års garanti på dette produktet fra kjøpsdatoen. Garantien dekker produksjonsfeil eller defekter som oppstår i garantiperioden. Kjøpskvittingen fungerer som bevis overfor forhandleren ved eventuelle garantikrav.

Garantien gjelder kun for produkter som er kjøpt og brukt i privathusholdning. Garantien gjelder ikke hvis produktet brukes kommersielt. Garantien gjelder ikke hvis produktet misbrukes, ved uaktsom bruk eller hvis du ikke følger instruksjonene fra Wilfa, eller ved uautoriserte modifikasjoner og reparasjoner. Garantien dekker heller ikke normal bruksslitasje på produktet, misbruk, mangel på vedlikehold, bruk av feil elektrisk spenning eller:

- Overbelastning av produktet
- Vanlige slitedeler
- Deler som må skiftes ut regelmessig (f.eks. filter, batteri osv.)

Bruksanvisningen er også tilgjengelig på nettstedet vårt: wilfa.no

PRODUKTSPEKIFIKASJONER

220-240V~50-60Hz 120W

Tiden før utstyret går i av-modus er mindre enn 1 minutt. Strømforbruket i av-modus er 0,1W.

NO

SUPPORT OG RESERVEDELER

Trenger du support, ber vi deg gå inn på **wilfa.no** og finne kundeservice-/support-siden. Her finner du vanlige spørsmål, reservedeler, tips og råd samt alle kontaktopplysninger.

RESIRKULERING



Dette merket betyr at produktet ikke må kastes i vanlig husholdningsavfall i EØS-området. For å unngå skade på miljø og mennesker er det viktig at produktet blir resirkulert på en ansvarlig måte. Lever produktet til en miljøstasjon eller ta kontakt med butikken der du kjøpte det. De kan levere produktet videre til trygg resirkulering helt kostnadsfritt.

SE

SE

INNEHÅLL

24	VIKTIGA SÄKERHETSANVISNINGAR
26	PRODUKTÖVERSIKT
27	FÖRE FÖRSTA ANVÄNDNINGEN
27	ANVÄNDA APPARATEN
28	RENGÖRING OCH UNDERHÅLL
29	FELSÖKNING
30	GARANTI
31	PRODUKTSPECIFIKATIONER
31	SUPPORT OCH RESERVDELAR
31	ÅTERVINNINGSBARHET

VIKTIGA SÄKERHETSANVISNINGAR

SE

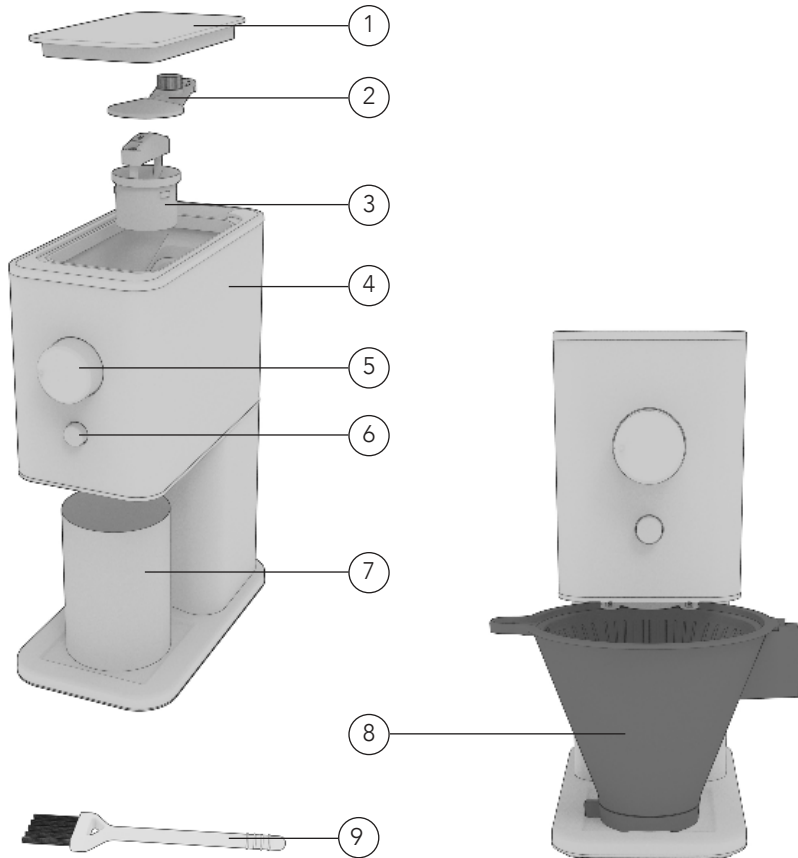
- Läs denna bruksanvisning noggrant före användning och spara den för framtida bruk. Den finns även på vår webbplats **wilfa.com**.
- Denna apparat får inte användas av barn. Förvara och använd apparaten och elsladden utom räckhåll för barn. Denna apparat kan användas av personer med nedsatt fysisk, sensorisk eller mental förmåga, eller som saknar kunskap eller erfarenhet om apparaten, under förutsättning att detta sker under överinseende av en ansvarig vuxen person som förstår riskerna och ger instruktioner om hur apparaten används på ett säkert sätt. Låt aldrig barn leka med apparaten.
- Stäng av apparaten och dra ut stickkontakten ur eluttaget innan du byter tillbehör eller närmar dig rörliga delar.
- Dra alltid ut apparatens stickkontakt ur eluttaget om apparaten ska lämnas utan uppsikt, samt före montering, demontering och rengöring.
- Produkten är endast avsedd att användas inomhus och för hemmabruk. Den är inte avsedd för masstillverkning eller kommersiell användning.
- Dra alltid ut stickkontakten ur eluttaget efter användning och före rengöring.

- Av säkerhetsskäl måste en skadad nätkabel bytas ut av tillverkaren, dennes servicerepresentant eller motsvarande.
- Ställ maskinen på en plan och stabil yta. Undvik att vidröra rörliga delar.
- Användning av tillbehör som inte rekommenderas eller säljs av tillverkaren kan orsaka brand, elstötar eller personskador.
- Låt inte nätkabeln hänga ner över en bordskant eller bänkskiva.
- Denna apparat är avsedd att användas i hushåll och liknande applikationer som:
 - personalköki butiker, kontor och andra arbetsmiljöer;
 - bondgårdar;
 - av kunder i hotell, motell och andra bostadsmiljöer;
 - miljöer av bed and breakfast-typ.
- Rengöring och underhåll får inte utföras av barn utan tillsyn.

SE

PRODUKTÖVERSIKT

SE



1. Lock till bönbehållare
2. Skyddslock
3. Borttagbart malverk
4. Bönbehållare
5. Vred för val av malningsgrad
6. START/STOP-knapp
7. Uppsamlingsbägare –
Magnetsystem för enkel placering.

8. Filterhållare, kompatibel med
följande kaffebryggare: Wilfa
Zense, Zense Alux, Performance,
Precision och Compact.
9. Rengöringsborste

FÖRE FÖRSTA ANVÄNDNINGEN

Innan du använder apparaten första gången:

1. Rengör ytorna på maskinens ut- och insida med en fuktad trasa.
2. Skölj och torka uppsamlingsbägaren. Den tål inte maskindisk.
3. Observera att kafferester kan förekomma på grund av fabrikstestning.

Obs! Sänk aldrig ner apparaten i vatten eller annan vätska.

ANVÄNDA APPARATEN

1. Placera uppsamlingsbägaren (7) under dispensern.
2. Ta bort locket (1) från bönbehållaren (4) och fyll den med kaffeböner. Fyll inte behållaren över maxnivån.
3. Sätt tillbaka locket.
4. Välj önskad malningsgrad med vredet (5). Det finns 30 inställningar, från finmalet till grovmalet.
5. Anslut apparatens stickkontakt till ett eluttag.
6. Tryck på START/STOP-knappen (6) för att starta malningen. Kvarnen avslutar malningen automatiskt efter 10 sekunder om inga böner längre detekteras i behållaren.
7. För att stoppa malningen manuellt, tryck på knappen en gång till.

Obs! Ändra aldrig malningsinställningen medan kvarnen är i drift, eftersom detta kan orsaka att malverket fastnar och överbelasta motorn.

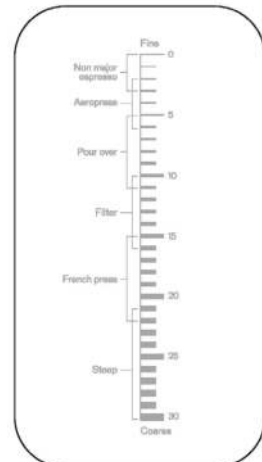
Använd inte i mer än 2 minuter i sträck.

VÄLJA MALNINGSGRAD

Se tabellen på insidan av bönbehållarens lock för rekommendationer:

Bryggmetod	Aeropress	Pour over	Filter	Fransk press	Steep
Inställning	1-5	4-10	9-15	14-21	20-30
Bryggtid		2-4 min	4-6 min	6 min	8 min

Experimentera för att hitta den inställning som passar din smak bäst. Kalibreringen kan variera något mellan olika kvarnar.

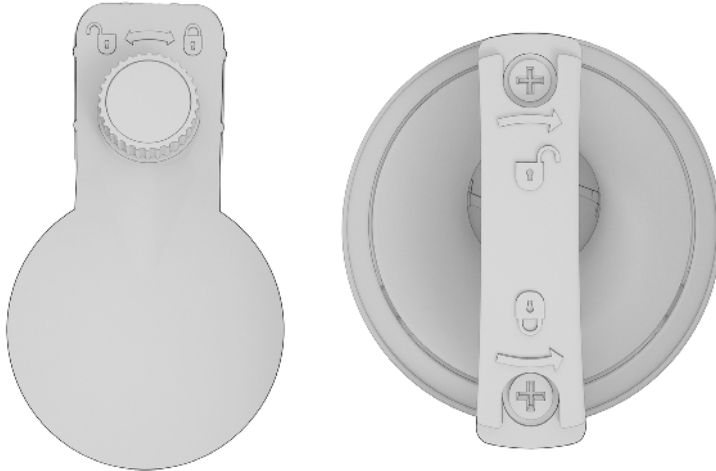


RENGÖRING OCH UNDERHÅLL

Obs! Dra alltid ut stickkontakten ur eluttaget innan du rengör eller monterar isär delar. Sänk aldrig ner apparaten eller dess elektriska komponenter i vatten eller annan vätska. Använd aldrig starka rengöringsmedel eller slipande svampar för att rengöra apparaten.

SE

- Rengör uppsamlingsbägaren med varmt vatten med lite mildt diskmedel alternativt ett rengöringsmedel avsett för kaffebryggare.
- **Obs!** Med tiden kan plastdelarna på apparaten missfärgas av kaffeoljor. Detta är normalt och påverkar inte funktionen. För att ta bort missfärgningar, låt delarna ligga i blöt i en mild, icke-slipande blekmedelslösning efter användning.
- För att ta bort malverket för noggrann rengöring:
 - Vrid skyddslocket moturs för att låsa upp och lyfta ut det.
 - Vrid malverket medurs och dra det uppåt för att ta bort det.



- Använd den medföljande rengöringsborsten för att rengöra insidan av bönbehållaren och malverket. Torka av utsidan av apparaten med en lätt fuktad trasa.
- Montera på malverket och skyddslocket.
- Rengör noggrant kaffemunstycket och apparatens hölje med en fuktad trasa.

Regelbundet underhåll av kaffekvarnen rekommenderas för att bibehålla optimal funktion under hela dess livslängd. Vid kraftiga avlagringar, använd speciella rengöringspellets för en djupverkande rengöring.

FELSÖKNING

Problem	Lösning
Kaffekvarnen startar inte	<ul style="list-style-type: none">• Kontrollera strömanslutningen.• Skyddslocket måste vara korrekt placerat för att kaffekvarnen ska fungera.
Bönorna blir för grovmalda.	<ul style="list-style-type: none">• Ställ in en lägre malningsgrad.• Kontrollera att malverket (3) är korrekt monterat och spärrat på plats.

SE



SE

GARANTI

Wilfa ger en garanti på fem (5) år på denna produkt från och med inköpsdatum. Garantin täcker tillverkningsfel eller defekter som uppstår under garantiperioden. Ditt inköpskvitto fungerar som bevis gentemot återförsäljaren om du åberopar garanti.

Garantin gäller endast produkter som köps och används för privat bruk, för normala hushållsändamål. Garantin gäller inte om produkten används för kommersiella ändamål. Garantin gäller inte om produkten används felaktigt eller oaktsamt, om du underlåter att följa Wilfas anvisningar, om produkten har modifierats eller om reparation har utförts av en icke auktoriserad person/verkstad. Garantin omfattar vidare inte fel som uppstår till följd av normalt slitage, felaktig användning, bristande underhåll eller felaktig elektrisk spänning eller:

- Överbelastning av produkten
- Delar som normalt slits
- Delar som du kan förvänta dig ska bytas ut regelbundet (t.ex. filter, batteri)

Bruksanvisningen finns även på vår hemsida wilfa.se

PRODUKTSPECIFIKATIONER

220-240V~50-60Hz 120W

Tiden för apparaten att gå in i avstängt läge är mindre än 1 minut. Strömförbrukningen i avstängt läge är 0,1W.

SUPPORT OCH RESERVDELAR

För support besök oss på **wilfa.se** och se vår kundservice-/support sida. Här hittar du svar på vanliga frågor, reservdelar, tips och tricks och all vår kontaktinformation.

SE

ÅTERVINNINGSBARHET



Denna märkning anger att produkten inte får kastas med vanligt hushållsavfall inom EU. För att förhindra skador på miljö och människor ska produkten lämnas in och återvinnas i enlighet med gällande miljöbestämmelser. Den uttjänta produkten kan lämnas på angivna återvinningsanläggningar eller lämnas till din lokala återförsäljare. Där kan du lämna produkten för miljövänlig återvinning gratis.

DK

DK

INDHOLD

- 34 VIGTIGE SIKKERHEDSANVISNINGER
- 36 PRODUKTOVERSIGT
- 37 INDEN IBRUGTAGNING
- 37 BRUG AF APPARATET
- 38 RENGØRING OG VEDLIGEHOLDELSE
- 39 FEJLFINDING
- 40 GARANTI
- 41 PRODUKTSPECIFIKATIONER
- 41 SUPPORT OG RESERVEDELE
- 41 GENANVENDELIGHED

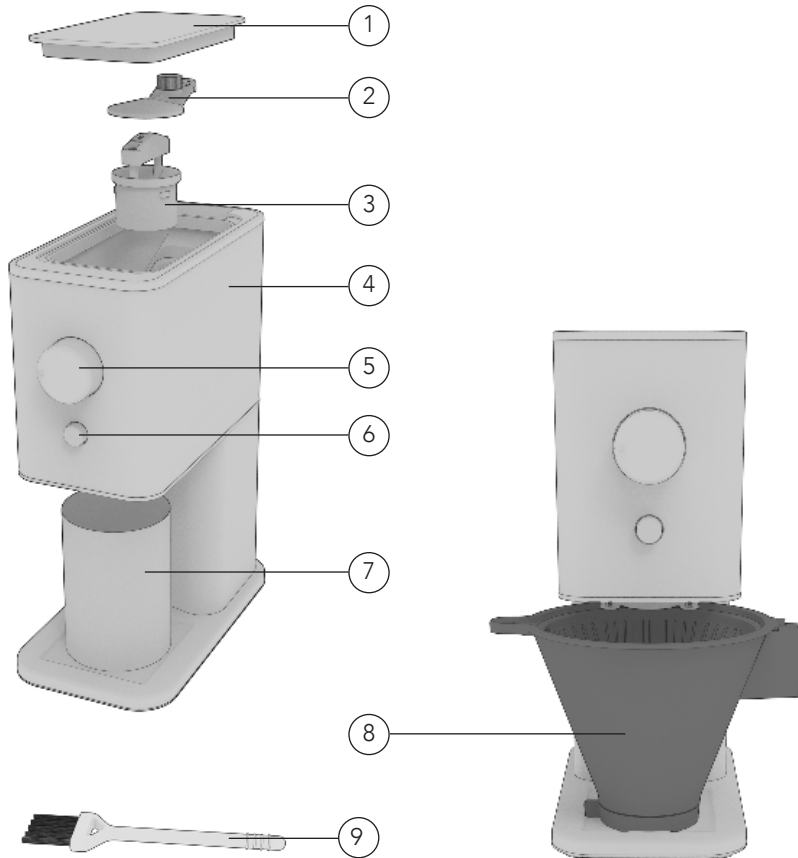
VIGTIGE SIKKERHEDSANVISNINGER

- Læs denne vejledning grundigt inden brug, og gem den til fremtidig reference. Den er også tilgængelig på vores hjemmeside; **wilfa.com**.
- Dette apparat må ikke anvendes af børn. Apparat og ledning skal opbevares utilgængeligt for børn. Apparatet kan benyttes af personer med begrænsede fysiske, sensoriske eller mentale evner eller mangel på erfaring og viden, hvis de har fået vejledning eller instruktion i brug af apparatet på en sikker måde og forstår risikoen. Børn må ikke lege med apparatet.
- Sluk apparatet, og tag stikket ud før udskiftning af tilbehør, eller hvis du berører dele, der bevæger sig under brug.
- Tag altid stikket ud af stikkontakten, hvis apparatet efterlades uden opsyn og inden montering, demontering eller rengøring.
- Dette produkt er kun beregnet til indendørs, ikke-industrielt, ikke-kommercielt husholdningsbrug.
- Tag altid stikket til apparatet ud efter brug og inden rengøring.

- Hvis strømledningen er beskadiget, skal den udskiftes af producenten, en fagmand eller lignende kvalificerede personer for at undgå farlige situationer.
- Placer apparatet på et jævnt og stabilt underlag. Undgå kontakt med bevægelige dele.
- Brug af reservedele eller tilbehør, der ikke anbefales eller sælges af producenten, kan medføre brand, elektrisk stød eller personskaade.
- Lad ikke ledningen hænge ud over kanten af bordet.
- Dette apparat er beregnet til at blive brugt i husholdninger og lignende applikationer, såsom:
 - personalekøkkenområder i butikker, kontorer og andre arbejdsmiljøer;
 - gårde;
 - af kunder i hoteller, moteller og andre boligmiljøer;
 - miljøer af typen bed and breakfast.
- Rengøring og vedligeholdelse må ikke udføres af børn uden opsyn.

DK

PRODUKTOVERSIGT



DK

1. Låg til beholderen til kaffebønner
2. Beskyttelseslåg
3. Aftagelig skive
4. Beholder til kaffebønner (tragt)
5. Knap til valg af formalingsgrad
6. START/STOP knap
7. Kop til malet kaffe- Magnetisk system for nem placering.
8. Filterholder, kompatibel med filterholdere til Wilfa Zense, Zense Alux, Performance, Precision og Compact kaffemaskiner.
9. Rengøringsbørste

INDEN IBRUGTAGNING

Inden kaffekværnen tages i brug:

1. Rengør maskinens overflader og inderside med en fugtig klud.
2. Skyl og tør koppen til malet kaffe. Tåler ikke opvaskemaskine.
3. Vær opmærksom på, at der kan være kafferester fra test på fabrikken.

Bemærk: Nedsænk aldrig apparatet i vand eller anden væske.

BRUG AF APPARATET

1. Sæt koppen til malet kaffe (7) under dispensereren.
2. Tag låget (1) af beholderen til kaffebønner (4), og fyld den med kaffebønner. Fyld ikke op over den maksimale kapacitet.
3. Sæt låget på igen.
4. Vælg den ønskede formalingsgrad med drejeknappen (5). Der er 30 indstillinger fra fin til grov.
5. Tilslut kværnen til en stikkontakt.
6. Tryk på START/STOP-knappen (6) for at starte malingen. Den stopper automatisk, når der ikke registreres bønner i tragten efter 10 sekunder.
7. Du kan stoppe malingen manuelt ved at trykke på knappen igen.

Bemærk: Skift aldrig formalingsindstilling, mens kværnen kører, da dette kan få motoren til at sætte sig fast.

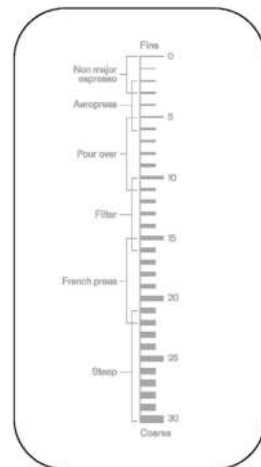
Må ikke anvendes i mere end 2 minutter uafbrudt.

VALG AF FORMALINGSGRAD

Se anbefalinger i skemaet inde i låget til beholderen til kaffebønner:

Brygge- metode	Aero- press	Hæld over	Filter	French press	Steep
Indstilling af formalingsgrad	1-5	4-10	9-15	14-21	20-30
Bryggetid		2-4 min.	4-6 min.	6 min.	8 min.

Eksperimenter for at finde den bedste indstilling til din smag. Kalibreringerne kan variere en smule fra kværn til kværn.



DK

RENGØRING OG VEDLIGEHOLDELSE

Bemærk: Tag altid stikket ud af apparatet, inden rengøring og demontering. Nedsenk aldrig apparatet eller dets elektriske dele i vand eller anden væske. Brug ikke rengøringsmidler eller skuresvampe til at rengøre apparatet.

- Rengør koppen til malet kaffe med varmt sæbevand eller et kafferengøringsmiddel.
- **Bemærk:** Med tiden kan kaffeolien efterlade pletter på apparatets plastdele. Det er normalt og påvirker ikke funktionen. Pletter fjernes ved at lægge delene i blød i en mild, ikke-slibende blegemiddelopløsning efter brug.
- Sådan fjernes skiven med henblik på grundig rengøring:
 - Drej beskyttelseshætten mod uret for at låse den op og løfte den ud.
 - Drej skiven med uret, og træk den opad for at fjerne den.

DK



- Brug den medfølgende rengøringsbørste til at rengøre indersiden af beholderen til kaffebønner og skiven. Tør indersiden af med en fugtig klud.
- Monter skiven og beskyttelseshætten igen.
- Rengør dispenser til kværnet kaffe og apparatets kabinet omhyggeligt med en fugtig klud.

Regelmæssig vedligeholdelse af kaffekværnen anbefales for at opretholde optimal ydelse i hele dens levetid. Brug kaffekværnens renseskugler til at opnå en grundig rengøring ved meget kaffepulver.

FEJLFINDING

Problem	Løsning
Kaffekværnen starter ikke.	<ul style="list-style-type: none">• Kontrollér strømtilførslen.• Beskyttelseshætten skal være placeret korrekt, for at kaffekværnen kan arbejde.
Enheden maler for groft.	<ul style="list-style-type: none">• Vælg en lavere formalingsgrad.• Kontrollér, at skiven (3) er monteret korrekt og låst fast.

DK



DK

GARANTI

Wilfa yder 5 års garanti på dette produkt fra købsdatoen. Garantien dækker produktionsfejl eller mangler, der opstår i garantiperioden. Din kvittering fungerer som dokumentation over for forhandleren, hvis du ønsker at benytte din garanti.

Garantien gælder kun for produkter, der er købt til og bruges i private husstande. Garantien gælder ikke, hvis produktet bruges kommercielt. Garantien gælder ikke, hvis produktet er misbrugt, forsømt, vejledningen fra Wilfa ikke er fulgt, produktet er ændret, eller der er foretaget uautoriseret reparation. Garantien gælder heller ikke for normalt slid på produktet, misbrug, manglende vedligeholdelse, brug af forkert spænding eller:

- Overbelastning af produktet
- Dele, der normalt bliver slidt
- Dele, der kan forventes udskiftet regelmæssigt (f.eks. filter, batteri osv.)

Brugervejledningen er også tilgængelig på vores hjemmeside wilfa.dk/wilfa.com.

PRODUKTSPECIFIKATIONER

220-240V~50-60Hz 120W

Tiden for udstyret til at gå i slukket tilstand er mindre end 1 minut. Strømforbruget i slukket tilstand er 0,1W.

SUPPORT OG RESERVEDELE

Hvis du har brug for support, kan du finde vores kundeservice/supportside på **Wilfa.com**. Her finder du ofte stillede spørgsmål, reservedele, tips og tricks og alle vores kontaktoplysninger.

GENANVENDELIGHED



Dette mærkat angiver, at produktet ikke må bortskaffes sammen med andet husholdningsaffald nogen steder i EU. For at undgå potential skade på miljøet eller menneskers sundhed pga. ukontrolleret bortskaffelse af affald, skal produktet genanvendes på korrekt vis for at fremme bæredygtig genanvendelse af materielle ressourcer. Brug retur- og indsamlingssystemerne til genanvendelse af den brugte enhed, eller kontakt den forhandler, hvor du købte produktet. De kan tage dette produkt til en miljøvenlig genanvendelse uden beregning.

DK

FI

SISÄLTÖ

44	TURVALLISUUSOHJEET
46	TUOTTEEN KUVAUS
47	ENNEN ENSIMMÄISTÄ KÄYTTÖKERTAA
47	KÄYTTÖ
48	PUHDISTUS JA KUNNOSSAPITO
49	VIANMÄÄRITYS
50	TAKUU
51	TUOTETIEDOT
51	TUKI JA VARAOSAT
51	KIERRÄTYS

TURVALLISUUSOHJEET

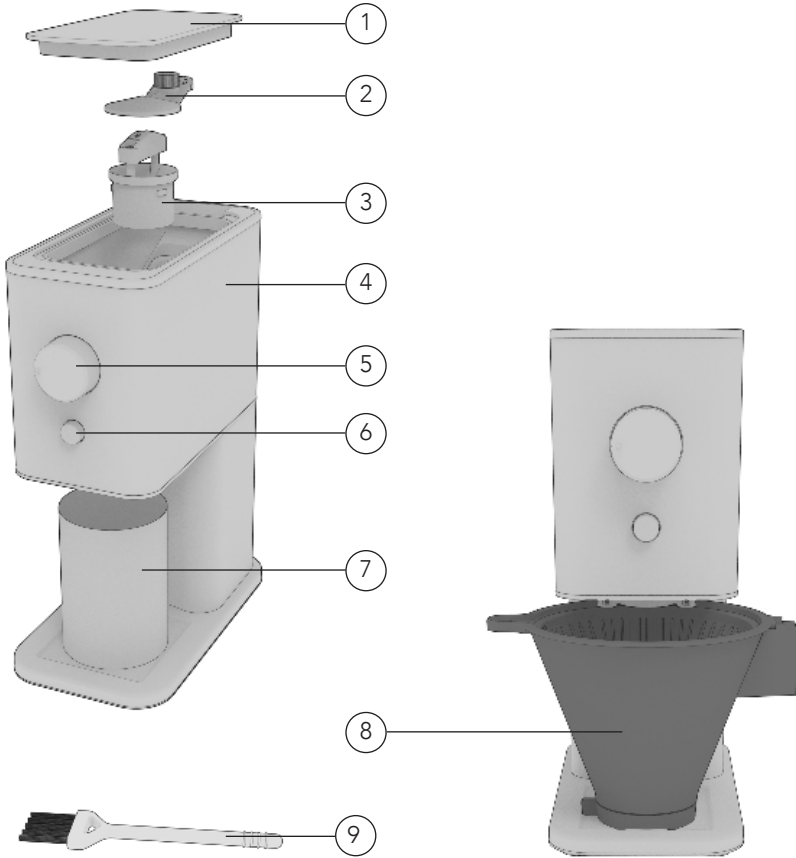
- Lue tämä käyttöohje huolellisesti ennen käyttöä ja säilytä se vastaisen varalle. Se on saatavana myös kotisivuiltamme osoitteesta **wilfa.fi**.
- Lapset eivät saa käyttää laitetta. Säilytä laite ja sen johto lasten ulottumattomissa. Fyysisesti, henkisesti, aisteiltaan tai tietämykseltään rajoittuneet tai kokemattomat henkilöt voivat käyttää laitetta, jos heitä valvotaan tai jos heitä on neuvottu käyttämään laitetta turvallisesti ja he ymmärtävät käyttöön liittyvät vaarat. Lapset eivät saa leikkiä laitteella.
- Katkaise laitteesta virta ja irrota pistoke virtalähteestä aina ennen osien vaihtamista tai liikkuvien osien koskettamista.
- Irrota virtajohto pistorasiasta aina, jos jätät laitteen ilman valvontaa. Irrota virtajohto myös ennen laitteen kokoamista, purkamista ja puhdistamista.
- Tämä laite on tarkoitettu ainoastaan kotikäyttöön sisätiloissa. Sitä ei ole tarkoitettu teolliseen tai kaupalliseen käyttöön.
- Irrota laite pistorasiasta aina käytön jälkeen ja ennen puhdistamista.
- Jos virtajohto on vahingoittunut, se on vaaran välttämiseksi vaihdettava valmistajalla,

valmistajan valtuuttamassa huoltokorjaamossa tai valtuutetulla ammattilaisella.

- Sijoita laite tasaiselle ja vakaalle pinnalle. Vältä koskettamasta liikkuvia osia.
- Muiden kuin valmistajan suosittelemien tai myymien lisävarusteiden käyttö voi aiheuttaa tulipalon, sähköiskun tai loukkaantumisen.
- Älä anna virtajohdon roikkua pöydän tai tason reunan yli.
- Tämä laite on tarkoitettu käytettäväksi kotitalouksissa ja vastaavissa sovelluksissa, kuten:
 - henkilökunnan keittiötilat liikkeissä, toimistoissa ja muissa työympäristöissä;
 - maalaistalot;
 - asiakkaiden toimesta hotelleissa, motelleissa ja muissa asuinympäristöissä;
 - bed and breakfast -tyyppiset ympäristöt.
- Lapset eivät saa puhdistaa laitetta tai tehdä käyttäjälle tehtäviä huoltotöitä ilman valvontaa.

FI

TUOTTEEN KUVAUS



FI

1. Kahvipapuastian kansi
2. Suojakansi
3. Irrotettava terä
4. Kahvipapuaastia
5. Jauhatuskarkeuden valitsin
6. Käynnistys-/pysäytyspainike
7. Astia jauhetulle kahville –
asettuu helposti paikoilleen
magneettijärjestelmän ansiosta.
8. Suodatinsuppilo, yhteensopiva
Wilfa Zense-, Zense Alux-,
Performance-, Precision- ja
Compact-kahvinkeitinten
suodatinsuppiloiden kanssa.
9. Puhdistusharja

ENNEN ENSIMMÄISTÄ KÄYTTÖKERTAA

Ennen kahvimyllyn käyttöönottoa:

1. Puhdista laitteen pinnat ja sisäosat kostealla liinalla.
2. Huuhtelee ja kuivaa jauhetun kahvin astia. Älä pese sitä astianpesukoneessa.
3. Huomioithan, että myllyssä voi esiintyä kahvijäämiä tehtaalla laadunvarmistuksen yhteydessä tehtyjen testien johdosta.

Huomio: Älä koskaan upota laitetta veteen tai muuhun nesteeseen.

KÄYTTÖ

1. Aseta jauhetun kahvin astia (7) paikoilleen annostelijan alle.
2. Nosta kahvipapuastian (4) kansi (1) ja täytä astia kahvipavuilla. Älä ylitä papuastian enimmäiskapasiteettia.
3. Aseta kansi takaisin paikalleen.
4. Valitse haluamasi jauhatuskarkeus valitsimella (5). Käytettävissä on 30 jauhatuskarkeutta hienosta karkeaan.
5. Laita pistoke pistorasiaan.
6. Aloita jauhatus painamalla käynnistys-/pysäytyspainiketta (6). Jauhatus pysähtyy automaattisesti, jos astiassa ei havaita papuja 10 sekunnin kuluessa.
7. Lopeta jauhatus manuaalisesti painamalla painiketta uudelleen.

Huomio: Älä koskaan muuta jauhatusastetta myllyn ollessa käynnissä, sillä se voi aiheuttaa moottorin jumitutumisen.

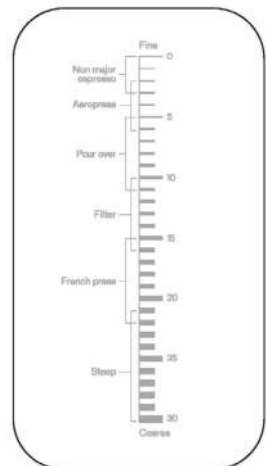
Älä käytä laitetta yhtäjaksoisesti yli kahta minuuttia.

JAUHATUSKARKEUDEN VALINTA

Katso suositukset kahvipapuastian kannessa olevasta taulukosta:

Valmistusmenetelmä	Aero-press	Pour over	Suodatin-kahvi	Pressopannu	Steep
Jauhatuskarkeudet	1–5	4–10	9–15	14–21	20–30
Valmistusaika		2–4 min.	4–6 min.	6 min.	8 min.

Kokeilemalla eri vaihtoehtoja voit selvittää, mikä asetus sopii parhaiten omaan makuusi. Kalibroinnit voivat erota hieman eri kahvimyllyjen välillä.



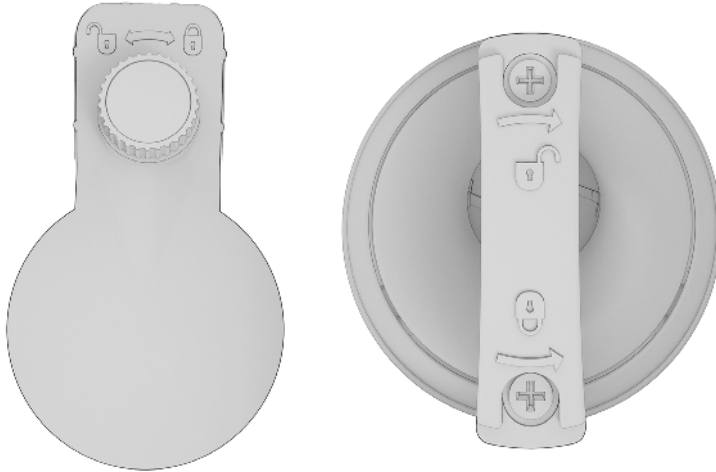
FI

PUHDISTUS JA KUNNOSSAPITO

Huomio: Irrota pistoke pistorasiasta aina ennen laitteen puhdistamista ja osien irrottamista. Älä koskaan upota laitetta tai sen elektronisia osia veteen tai muuhun nesteeseen. Älä puhdista laitetta puhdistusaineilla tai hankaussienillä.

- Puhdista jauhetun kahvin astia lämpimällä saippuavedellä tai kahvinpuhdistusaineella.
- **Huomio:** Ajan myötä kahviöljy voi aiheuttaa tahroja laitteen muoviosiin. Tämä on normaalia, eikä vaikuta laitteen toimintaan. Poista tahrat liottamalla osia käytön jälkeen miedossa, hankaamattomassa valkaisuaineliuoksessa.
- Terän irrottaminen perusteellista puhdistusta varten:
 - Avaa suojakansi kiertämällä sitä vastapäivään ja nosta se pois.
 - Irrota terä kiertämällä sitä myötäpäivään ja vetämällä sitä ylöspäin.

FI



- Puhdista kahvipapuastian sisäpuoli ja terä mukana toimitetulla puhdistusharjalla. Pyyhi sisäpuoli kostealla liinalla.
- Asenna terä ja suojakansi uudelleen paikoilleen.
- Puhdista kahvin annosteluaukko ja laitteen jalusta huolellisesti kostealla liinalla.

Suosittelemme huoltamaan kahvimyllyä säännöllisesti, jotta sen toimintakyky säilyy parhaana mahdollisena koko sen käyttöä. Jos likaa on paljon, käytä kahvimyllyn puhdistustabletteja syväpuhdistukseen.

VIANMÄÄRITYS

Ongelma	Ratkaisut
Kahvimylly ei käynnisty	<ul style="list-style-type: none">• Tarkista virransyöttö.• Suojakansi on asetettava paikalleen oikein, jotta kahvimyllyä voi käyttää.
Laite jauhaa liian karkeaksi.	<ul style="list-style-type: none">• Valitse toinen jauhatuskarkeus.• Varmista, että terä (3) on asetettu oikein ja lukittu paikalleen.

FI



TAKUU

Wilfa myöntää tälle tuotteelle viiden (5) vuoden takuun ostopäivämäärästä alkaen. Takuu kattaa valmistusvirheet ja takuuaikana ilmenevät viat. Ostokuitti toimii todisteena jälleenmyyjälle takuuvaatimusten esittämisen yhteydessä.

FI

Takuu koskee ainoastaan yksityiskäyttöön ostettuja ja yksityiskäytössä olleita laitteita. Takuu ei ole voimassa, jos laitetta on käytetty kaupallisesti. Takuu ei ole voimassa, jos laitetta on käytetty väärin, huolimattomasti tai Wilfan antamien ohjeiden vastaisesti tai jos laitetta on muutettu tai korjattu valtuuttamattomalla tavalla. Takuu ei koske myöskään laitteen normaalia kulumista, väärinkäyttöä, huollon puutetta, väärän sähköjännitteen käyttöä tai väärää säilytystapaa käytettäessä eikä:

- Laitteen ylikuormittaminen
- Normaalisti kuluvia osia
- Osia, jotka pitääkin vaihtaa säännöllisesti (esim. suodatin, paristo jne.)

Käyttöohje on saatavana myös verkkosivustoltamme osoitteessa wilfa.fi

TUOTETIEDOT

220-240V~50-60Hz 120W

Laitteen sammutusaika on alle 1 minuutti. Virrankulutus pois päältä -tilassa on 0,1W.

TUKI JA VARAOSAT

Tukiasioissa vieraile osoitteessa **wilfa.fi** ja tutustu asiakaspalvelu- ja tukisivuumme. Sieltä löydät usein kysytyt kysymykset, varaosat, vinkit ja neuvot sekä kaikki yhteystietomme.

KIERRÄTYS



Tämä merkki osoittaa, että laitetta ei saa hävittää missään EU:n alueella talousjätteen mukana. Laite tulee kierrättää vastuullisesti ja kestävän kehityksen periaatteiden mukaisesti, jottei ympäristölle ja ihmisten terveydelle aiheudu haittaa. Kierrätä käytetty laite viemällä se keräyspisteeseen tai palauttamalla se tuotteen jälleenmyyjälle. Tällöin se käsitellään ympäristön kannalta turvallisesti.

FI

DE

DE

INHALTSVERZEICHNIS

54	WICHTIGE SICHERHEITSHINWEISE
56	PRODUKTÜBERSICHT
57	VOR DER ERSTEN VERWENDUNG
57	VERWENDUNG DES GERÄTS
58	REINIGUNG UND PFLEGE
59	PROBLEMBEHEBUNG
60	GARANTIE
61	TECHNISCHE DATEN
61	SUPPORT UND ERSATZTEILE
61	RECYCLINGFÄHIGKEIT

WICHTIGE SICHERHEITSHINWEISE

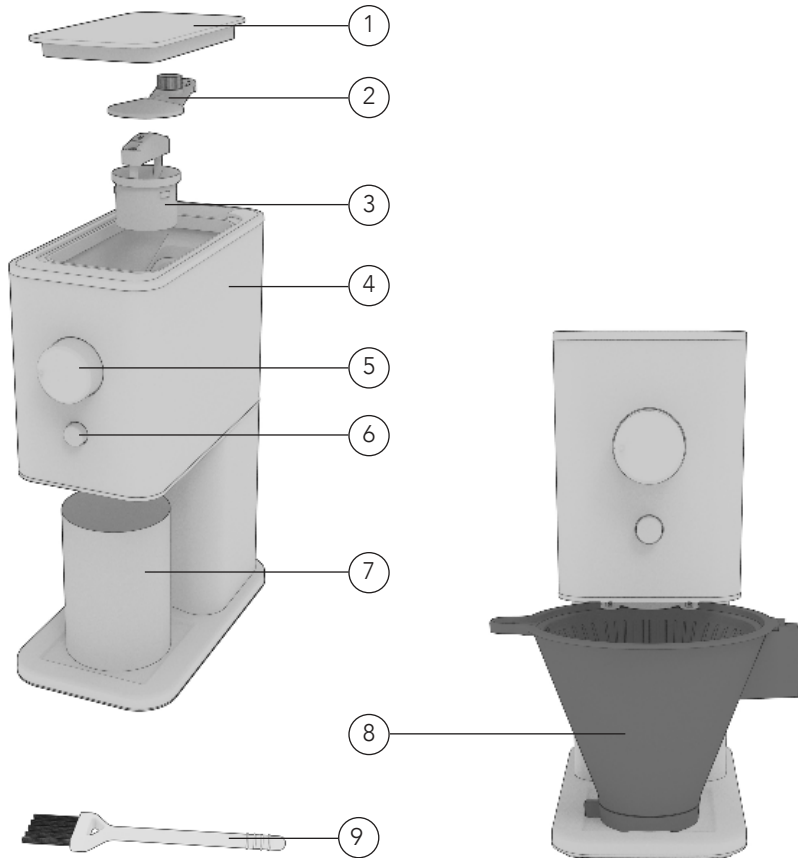
- Lesen Sie diese Gebrauchsanweisung vor Verwendung des Geräts gründlich durch und bewahren Sie sie auf. Die Gebrauchsanweisung finden Sie auch auf unserer Website **wilfa.com**.
- Das Gerät darf nicht von Kindern bedient werden. Das Gerät und das Kabel außerhalb der Reichweite von Kindern aufbewahren. Die Nutzung des Geräts durch Personen mit verminderten körperlichen, sensorischen oder geistigen Fähigkeiten bzw. ohne ausreichende Erfahrung und Wissen ist untersagt, sofern sie nicht beaufsichtigt werden, eine Einweisung zur sicheren Nutzung der Geräte erhalten haben und die damit verbundenen Gefahren verstanden haben. Das Gerät ist kein Spielzeug für Kinder.
- Schalten Sie das Gerät aus und trennen Sie es von der Stromversorgung, bevor Sie Zubehörteile austauschen oder bewegliche Teile anfassen.
- Trennen Sie das Gerät immer von der Stromversorgung, wenn es unbeaufsichtigt bleibt und bevor es montiert, demontiert oder gereinigt wird.
- Dieses Gerät ist nur für die Verwendung in Innenräumen und die nicht-industrielle, nicht-gewerbliche Verwendung im Haushalt gedacht.
- Ziehen Sie nach Gebrauch und vor der Reinigung des Geräts immer den Stecker heraus.

DE

- Wenn das Stromkabel beschädigt ist, muss es vom Hersteller, seiner Servicestelle oder ähnlich qualifizierten Personen ersetzt werden, um eine Gefährdung auszuschließen.
- Stellen Sie das Gerät immer auf eine ebene, stabile Fläche. Vermeiden Sie Kontakt mit beweglichen Teilen.
- Die Verwendung von Anbaugeräten, die nicht vom Hersteller empfohlen oder verkauft werden, kann zu Feuer, Stromschlag oder Verletzungen führen.
- Lassen Sie das Netzkabel nicht über die Tischkante oder den Tresen hängen.
- Dieses Gerät ist für den Einsatz im Haushalt und ähnlichen Anwendungen vorgesehen, beispielsweise:
 - Personalküchen in Geschäften, Büros und anderen Arbeitsumgebungen;
 - Bauernhöfe;
 - von Gästen in Hotels, Motels und anderen wohnähnlichen Umgebungen;
 - Bed & Breakfast-Umgebungen.
- Reinigung und Wartung dürfen nicht von Kindern ohne Aufsicht durchgeführt werden.

DE

PRODUKTÜBERSICHT



DE

- | | |
|--|---|
| <ol style="list-style-type: none"> 1. Deckel Bohnenbehälter 2. Schutzdeckel 3. Abnehmbares Mahlwerk 4. Bohnenbehälter (Trichter) 5. Mahlgradknopf 6. START/STOPP-Knopf 7. Becher für gemahlene Kaffee – Magnet zum einfachen Aufstellen | <ol style="list-style-type: none"> 8. Filterhalter, kompatibel mit Filterhaltern für Wilfa Zense, Zense Alux, Performance, Precision und Compact Kaffeemaschinen. 9. Reinigungsbürste |
|--|---|

VOR DER ERSTEN VERWENDUNG

Bevor Sie die Kaffeemühle zum ersten Mal verwenden:

1. Wischen Sie die Oberflächen und das Innere des Geräts mit einem feuchten Tuch ab.
2. Spülen Sie den Becher für gemahlene Kaffee ab und trocknen Sie ihn. Nicht in der Spülmaschine reinigen.
3. Beachten Sie, dass aufgrund von Werkstests Kaffeerückstände vorhanden sein können.

Hinweis: Das Gerät niemals in Wasser oder andere Flüssigkeiten tauchen.

VERWENDUNG DES GERÄTS

1. Stellen Sie den Becher für gemahlene Kaffee (7) unter die Ausgabe.
2. Nehmen Sie den Deckel (1) vom Bohnenbehälter (4) ab und füllen Sie ihn mit Kaffeebohnen. Überschreiten Sie nicht die maximale Bohnenkapazität.
3. Setzen Sie den Deckel auf.
4. Wählen Sie mit dem Mahlgradknopf (5) Ihren gewünschten Mahlgrad. Es gibt 30 Einstellungen, von fein bis grob.
5. Stecken Sie die Kaffeemühle in eine Steckdose.
6. Drücken Sie auf den START/STOPP-Knopf, um den Mahlvorgang zu starten. Er stoppt automatisch, wenn nach 10 Sekunden keine Bohnen im Trichter erkannt werden.
7. Um den Mahlvorgang manuell zu beenden, drücken Sie erneut auf den Knopf.

Hinweis: Ändern Sie niemals die Mahlgradeinstellung, während die Kaffeemühle läuft, da dies zum Blockieren des Motors führen kann.

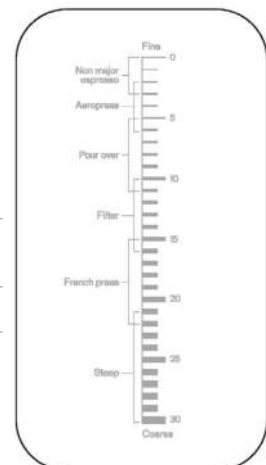
Nicht länger als 2 Minuten am Stück verwenden.

DE

EINSTELLUNG DES MAHLGRADS

Empfehlungen finden Sie in der Tabelle im Deckel des Bohnenbehälters:

Brühverfahren	Aeropress	Filterkaffee	Filter	French Press	Cowboykaffee
Mahlgradeinstellung	1–5	4–10	9–15	14–21	20–30
Brühzeit		2–4 Min.	4–6 Min.	6 Min.	8 Min.



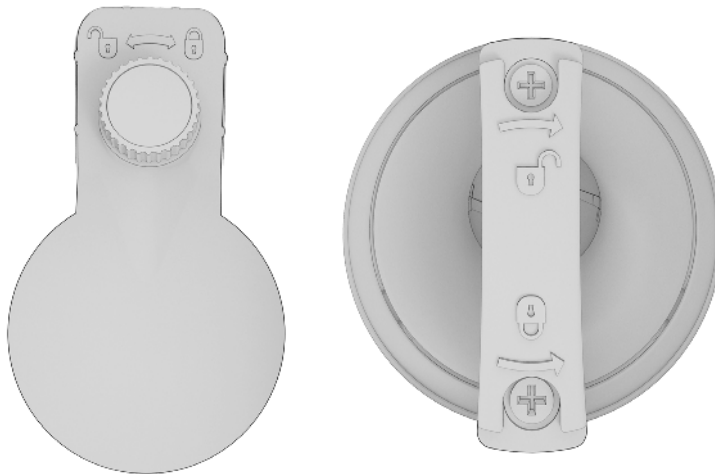
Probieren Sie es aus, um die beste Einstellung für Ihren Geschmack zu finden. Die Kalibrierung kann je nach Kaffeemühle leicht variieren.

REINIGUNG UND PFLEGE

Hinweis: Ziehen Sie vor der Reinigung oder Demontage des Geräts immer den Stecker heraus. Tauchen Sie das Gerät oder seine elektrischen Teile niemals in Wasser oder andere Flüssigkeiten. Verwenden Sie zur Reinigung des Geräts niemals Reinigungsmittel oder Scheuerschwämme.

- Reinigen Sie den Becher für gemahlene Kaffee mit warmem, seifigem Wasser oder einem Kaffeereiniger.
- **Hinweis:** Mit der Zeit können Kunststoffteile des Geräts durch Kaffeeöle verfärbt werden. Das ist normal und beeinträchtigt nicht die Leistung des Geräts. Zum Entfernen von Flecken die Teile nach Gebrauch in eine milde, nicht scheuernde Bleichlösung einweichen.
- Um das Mahlwerk für eine gründliche Reinigung herauszunehmen:
 - Schutzkappe gegen den Uhrzeigersinn drehen, um sie zu entriegeln, und herausheben.
 - Mahlwerk im Uhrzeigersinn drehen und nach oben ziehen, um es herauszunehmen.

DE



- Reinigen Sie das Innere des Bohnenbehälters und das Mahlwerk mit der mitgelieferten Reinigungsbürste. Den Innenbereich mit einem feuchten Tuch abwischen.
- Mahlwerk und Schutzkappe wieder anbringen.
- Säubern Sie die Kaffeeausgabe und das Gehäuse des Geräts sorgfältig mit einem feuchten Tuch.

Wir empfehlen eine regelmäßige Pflege Ihrer Kaffeemühle, um die optimale Leistung während der gesamten Lebensdauer zu sichern. Verwenden Sie bei starken Rückständen Mahlwerksreiniger-Pellets, um eine gründliche Reinigung zu erzielen.

PROBLEMBEHEBUNG

Problem	Lösung
Kaffeemühle startet nicht	<ul style="list-style-type: none"> • Überprüfen Sie den Stromanschluss. • Die Schutzkappe muss korrekt angebracht sein, damit die Kaffeemühle funktioniert.
Das Gerät mahlt zu grob.	<ul style="list-style-type: none"> • Einen niedrigeren Mahlgrad wählen. • Kontrollieren Sie, dass das Mahlwerk (3) korrekt zusammengebaut und eingerastet ist.

DE



GARANTIE

Wilfa gewährt auf dieses Produkt 5 Jahre Garantie ab Kaufdatum. Die Garantie deckt Produktionsfehler oder Mängel ab, die während der Garantiezeit auftreten. Ihr Kaufbeleg dient als Nachweis gegenüber dem Händler, wenn Sie Ihre Garantie in Anspruch nehmen.

DE

Die Garantie gilt nur für Produkte, die für Privathaushalte gekauft und dort verwendet werden. Die Garantie gilt nicht, wenn das Produkt gewerblich verwendet wird. Die Garantie gilt nicht bei unsachgemäßer oder fahrlässiger Verwendung, Nichtbefolgung der Anleitungen von Wilfa oder falls das Gerät modifiziert oder eine nicht-autorisierte Reparatur daran vorgenommen wurde. Die Garantie gilt auch nicht für normalen Verschleiß und Abnutzung des Produkts, fehlerhafte Verwendung, mangelhafte Pflege, Verwendung einer falschen elektrischen Spannung oder:

- Überlastung des Produkts
- Teile, die normal abgenutzt sind
- Teile, bei denen ein regelmäßiger Austausch zu erwarten ist (z. B. Filter, Batterie usw.)

Die Gebrauchsanweisung finden Sie auch auf unserer Website wilfa.com

TECHNISCHE DATEN

220-240V~50-60Hz 120W

Das Gerät wechselt in weniger als einer Minute in den Aus-Modus. Der Stromverbrauch im Aus-Modus beträgt 0,1 W.

SUPPORT UND ERSATZTEILE

Support erhalten Sie auf **wilfa.com** und auf unserer Kundenservice-/Supportseite. Dort finden Sie Antworten auf häufig gestellte Fragen, Ersatzteile, Tipps und Tricks sowie alle unsere Kontaktdaten.

RECYCLINGFÄHIGKEIT



Diese Kennzeichnung weist darauf hin, dass das Produkt in der EU nicht über den Hausmüll entsorgt werden darf. Um mögliche Schäden für die Umwelt oder die menschliche Gesundheit durch unkontrollierte Abfallentsorgung zu vermeiden, recyceln Sie das Gerät verantwortungsvoll. Sie fördern so die nachhaltige Wiederverwendung von Materialressourcen. Um Ihr Altgerät zurückzugeben, nutzen Sie bitte eines der Rückgabe- und Sammelsysteme oder wenden Sie sich an den Händler, bei dem das Produkt gekauft wurde. Dort kann das Produkt kostenlos für ein umweltfreundliches Recycling zurückgenommen werden.

DE

NL

INHOUDSOPGAVE

64	BELANGRIJKE VEILIGHEIDSINSTRUCTIES
66	PRODUCTOVERZICHT
67	VÓÓR HET EERSTE GEBRUIK
67	GEBRUIK VAN HET APPARAAT
68	REINIGING EN ONDERHOUD
69	PROBLEEMOPLOSSING
70	GARANTIE
71	PRODUCTSPECIFICATIES
71	SUPPORT EN RESERVEONDERDELEN
71	RECYCLING

NL

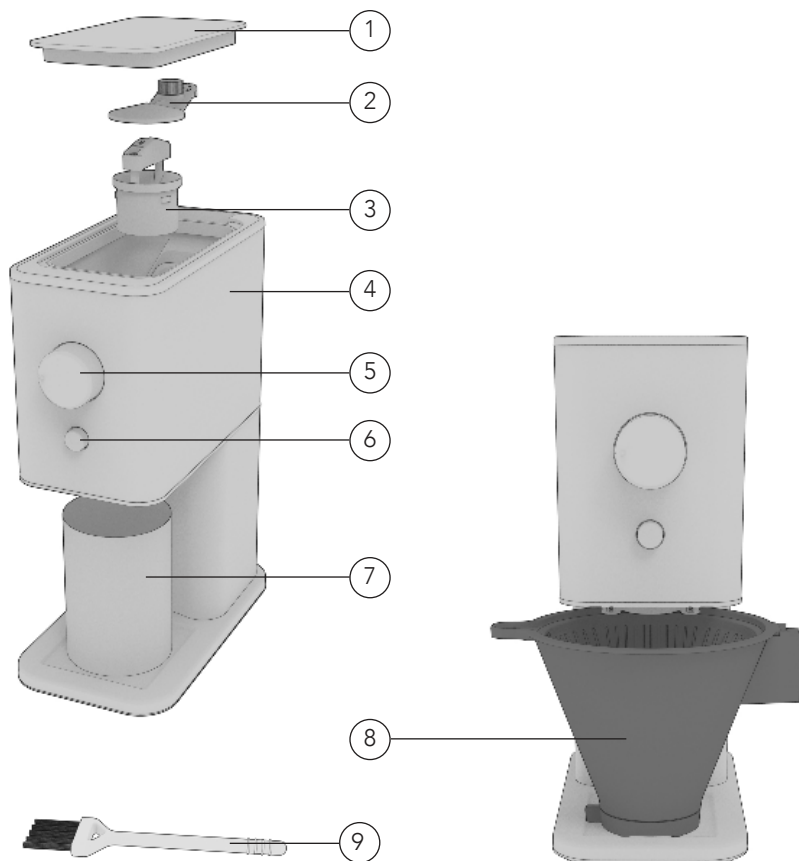
BELANGRIJKE VEILIGHEIDSINSTRUCTIES

- Lees deze gebruiksaanwijzing vóór gebruik zorgvuldig door en bewaar ze voor toekomstig gebruik. Hij is ook beschikbaar op onze website: **wilfa.com**.
- Kinderen mogen dit apparaat niet gebruiken. Houd het apparaat en het snoer uit de buurt van kinderen. Het apparaat kan worden gebruikt door personen met een fysieke, zintuiglijke of mentale beperking en door mensen die een gebrek aan ervaring of kennis hebben op voorwaarde dat zij het apparaat onder toezicht gebruiken of instructies gekregen hebben over hoe zij het apparaat op een veilige manier moeten gebruiken en de hieraan gerelateerde gevaren begrepen hebben. Kinderen dienen het apparaat niet als speelgoed te gebruiken.
- Schakel het apparaat uit en onderbreek de stroomtoevoer voordat u accessoires vervangt of onderdelen benadert die bewegen tijdens het gebruik.
- Voordat het apparaat gemonteerd, gedemonteerd of gereinigd wordt, of onbeheerd achtergelaten wordt, moet het te allen tijde van de stroomtoevoer losgekoppeld worden.
- Dit product is uitsluitend bestemd voor huishoudelijk gebruik binnenshuis en is niet bestemd voor industrieel of commercieel gebruik.

- Haal altijd de stekker uit het stopcontact na gebruik en vóór reiniging.
- Als het snoer beschadigd is, dient dit vervangen te worden door de fabrikant, de servicemonteur of soortgelijke gekwalificeerde personen, om gevaarlijke situaties te voorkomen.
- Plaats het apparaat op een vlakke en stabiele ondergrond. Vermijd contact met bewegende onderdelen.
- Het gebruik van hulpstukken die niet door de fabrikant aanbevolen of verkocht worden, kan brand, elektrische schokken of letsel veroorzaken.
- Laat het netsnoer niet over de rand van de tafel of het aanrecht hangen.
- Dit apparaat is bedoeld voor gebruik in huishoudelijke en soortgelijke toepassingen zoals:
 - personeelskeukens in winkels, kantoren en andere werkomgevingen;
 - boerderijen;
 - door klanten in hotels, motels en andere residentiële omgevingen;
 - bed and breakfast-achtige omgevingen.
- Reiniging en onderhoud mogen niet door kinderen zonder toezicht worden uitgevoerd.

NL

PRODUCTOVERZICHT



NL

1. Deksel bonenreservoir
2. Beschermend deksel
3. Verwijderbare maalschijf
4. Bonenreservoir (hopper)
5. Maalinstellingsknop
6. START/STOP-knop
7. Beker voor gemalen koffie
– Magnetisch systeem voor eenvoudig plaatsen.
8. Filterhouder, compatibel met Wilfa Zense, Zense Alux, Performance, Precision en Compact-koffiezetfilterhouders.
9. Reinigingsborstel

VÓÓR HET EERSTE GEBRUIK

Voordat u de koffiemolen voor het eerst gebruikt:

1. Reinig de oppervlakken en de binnenkant van de machine met een vochtige doek.
2. Spoel en droog de beker voor de gemalen koffie. Niet in de vaatwasmachine wassen.
3. Houd er rekening mee dat er koffieresten aanwezig kunnen zijn als gevolg van fabriekstests.

Let op: Dompel het apparaat niet onder in water of een andere vloeistof.

GEBRUIK VAN HET APPARAAT

1. Plaats de beker voor de gemalen koffie (7) onder de dispenser.
2. Verwijder het deksel (1) van de bonencontainer (4) en vul deze met koffiebonen. Overschrijd de maximale bonencapaciteit niet.
3. Sluit het deksel correct.
4. Kies de gewenste maalgrootte met de maalinstillingsknop (5). Er zijn dertig instellingen, gaande van fijn tot grof.
5. Steek de stekker van de koffiemolen in het stopcontact.
6. Druk op de START/STOP-knop (6) om te beginnen met malen. Het malen stopt automatisch als er na tien seconden geen bonen in de hopper worden gedetecteerd.
7. Druk nogmaals op de knop om het malen handmatig te stoppen.

Let op: Wijzig nooit de maalinstillingsinstelling terwijl de koffiemolen draait, omdat de motor dan kan vastlopen.

Gebruik het apparaat niet langer dan 2 minuten achter elkaar.

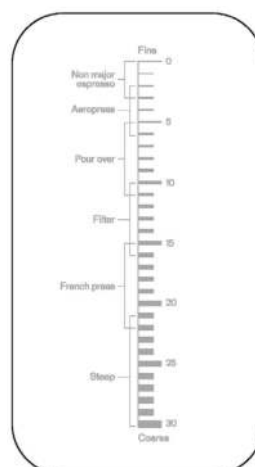
NL

DE MAALGRAAD SELECTEREN

Raadpleeg de tabel in het deksel van het bonenreservoir voor aanbevelingen:

Zet- methode	Aero- press	Handmatige filterkoffie	Filter- koffie	Cafetière	Kook- koffie
Maal- instellingen	1-5	4-10	9-15	14-21	20-30
Zettijd		2-4 min.	4-6 min.	6 min.	8 min.

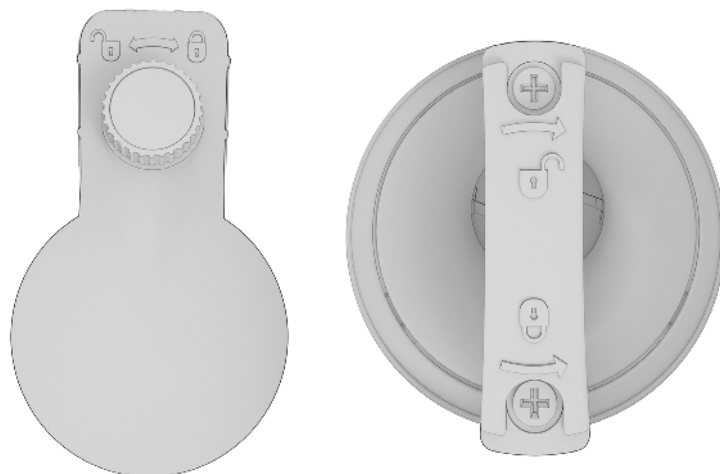
Experimenteer om de beste instelling voor uw smaak te vinden. De kalibraties kunnen enigszins verschillen tussen de verschillende koffiemolens.



REINIGING EN ONDERHOUD

Let op: Haal vóór reiniging of demontage van het apparaat altijd de stekker uit het stopcontact. Dompel het apparaat of de elektrische onderdelen ervan nooit onder in water of andere vloeistoffen. Gebruik geen schoonmaakmiddelen of schuursponsjes om het apparaat te reinigen.

- Reinig de beker voor de gemalen koffie met warm zeepwater of met een koffiereinigingsmiddel.
- **Opmerking:** Na verloop van tijd kunnen kunststof onderdelen van het apparaat vlekken vertonen door koffieolie. Dit is normaal en heeft geen invloed op de prestaties. Om vlekken te verwijderen, weekt u de onderdelen na gebruik in een milde, niet-schurende bleekoplossing.
- Om de maalschijf voor een grondige reiniging te verwijderen:
 - Draai de beschermkap linksom om deze te ontgrendelen en eruit te tillen.
 - Draai de maalschijf rechtsom en trek ze omhoog om ze te verwijderen.



NL

- Gebruik de meegeleverde reinigingsborstel om de binnenkant van het bonenreservoir en de maalschijf te reinigen. Veeg de binnenkant af met een vochtige doek.
- Plaats de maalschijf en de beschermkap terug.
- Reinig de dispenser voor gemalen koffie en de behuizing van het apparaat voorzichtig met een vochtige doek.

Regelmatig onderhoud van uw koffiemolen wordt aanbevolen om de optimale prestaties gedurende de gehele levensduur te behouden. Voor een grondige reiniging bij zware verontreiniging gebruikt u reinigingspellets voor de koffiemolen.

PROBLEEMOPLOSSING

Probleem	Oplossing
De koffiemolen start niet.	<ul style="list-style-type: none">• Controleer de stroomaansluiting.• De beschermkap moet correct geplaatst zijn om de koffiemolen te laten werken.
Het apparaat maalt te grof.	<ul style="list-style-type: none">• Kies een lagere maalgraad.• Zorg ervoor dat de maalschijf (3) correct gemonteerd en op haar plaats vergrendeld is.

NL



GARANTIE

Wilfa biedt voor dit product een garantie van vijf jaar. Deze periode start op de dag van de aankoop. De garantie dekt productiefouten of defecten die tijdens de garantieperiode in het product optreden. Uw aankoopbon is uw garantiebewijs voor de verkoper als u aanspraak maakt op de garantie.

De garantie is uitsluitend geldig voor producten die voor huishoudelijke toepassing gekocht en gebruikt werden. De garantie is niet geldig als het product voor commerciële doeleinden wordt gebruikt. De garantie is niet geldig als het product onjuist of nalatig gebruikt werd, als de Wilfa-instructies niet opgevolgd zijn, als het apparaat gewijzigd werd of als een onbevoegde reparatie uitgevoerd werd. De garantie is ook niet geldig voor normale slijtage van het product, verkeerd gebruik, gebrekkig onderhoud, gebruik van onjuiste elektrische spanning, of:

- Overbelasting van het product
- Onderdelen die normaal versleten zijn
- Onderdelen die regelmatig vervangen moeten worden (zoals filters, batterijen etc.)

De gebruiksaanwijzing is ook beschikbaar op onze website: wilfa.com

PRODUCTSPECIFICATIES

220-240V~50-60Hz 120W

De tijd voor het apparaat om in de uit-modus te gaan is minder dan 1 minuut.
Het stroomverbruik in de uit-modus is 0,1W.

SUPPORT EN RESERVEONDERDELEN

Ga voor ondersteuning naar **wilfa.com** en raadpleeg onze klantenservice-/ondersteuningspagina. Hier vindt u veelgestelde vragen, reserveonderdelen, tips en trucs en al onze contactgegevens.

RECYCLING



Deze markering geeft aan dat u dit product in de gehele Europese Unie niet met ander huishoudelijk afval mag meegeven. Om mogelijke schade aan het milieu of de gezondheid van mensen als gevolg van ongecontroleerde afvalverwijdering te voorkomen, dient het product op een verantwoorde manier te worden gerecycled om duurzaam hergebruik van materialen te stimuleren. Gebruik de retour- en inzamelingsystemen om uw gebruikte apparaat in te leveren, of neem contact op met de winkel waar u het product gekocht hebt. De winkel kan dit product in ontvangst nemen om het op veilige en milieuverantwoorde wijze te recylen.

NL

PL

SPIS TREŚCI

- 74 WAŻNE INSTRUKCJE DOTYCZĄCE
BEZPIECZEŃSTWA
- 76 OPIS OGÓLNY PRODUKTU
- 77 PRZED PIERWSZYM UŻYCIEM
- 77 KORZYSTANIE Z URZĄDZENIA
- 78 CZYSZCZENIE I KONSERWACJA
- 79 ROZWIĄZYWANIE PROBLEMÓW
- 80 GWARANCJA
- 81 DANE TECHNICZNE PRODUKTU
- 81 POMOC TECHNICZNA I CZĘŚCI ZAMIENNE
- 81 MOŻLIWOŚĆ RECYKLINGU

PL

WAŻNE INSTRUKCJE DOTYCZĄCE BEZPIECZEŃSTWA

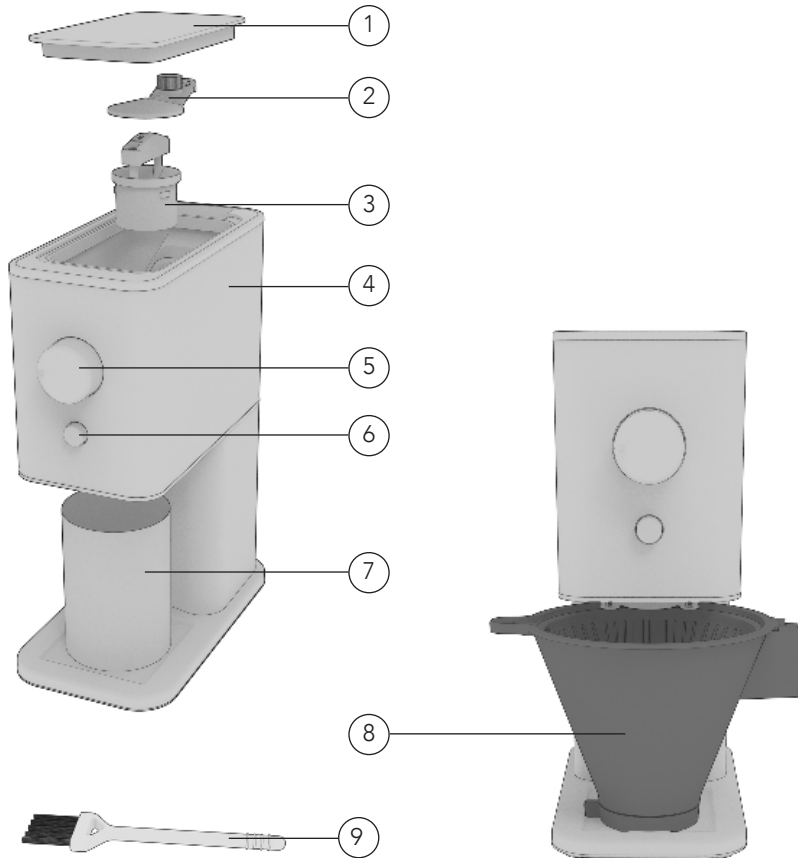
- Przed rozpoczęciem korzystania z urządzenia przeczytaj uważnie tę instrukcję obsługi i zachowaj ją na przyszłość. Ta instrukcja jest także dostępna na naszej stronie internetowej: **wilfa.com**.
- To urządzenie nie powinno być używane przez dzieci. Przechowuj urządzenie wraz z przewodem poza zasięgiem dzieci. Urządzenie może być używane przez osoby z niepełnosprawnością fizyczną, sensoryczną i umysłową oraz brakiem doświadczenia i wiedzy, pod warunkiem zapewnienia nadzoru lub udzielenia instrukcji dotyczących korzystania z urządzenia w bezpieczny sposób oraz o ile taka osoba zdaje sobie sprawę z ewentualnych zagrożeń. Dzieci nie mogą używać urządzenia do zabawy.
- Wyłącz urządzenie i odłącz je od źródła zasilania przed zmianą akcesoriów lub wykonaniem czynności obsługowych dotyczących ruchomych części.
- Zawsze odłączaj urządzenie od źródła zasilania, jeśli pozostaje bez nadzoru, a także przed jego rozłożeniem, złożeniem i czyszczeniem.
- To urządzenie jest przeznaczone wyłącznie do użytku w pomieszczeniach i na potrzeby gospodarstwa domowego; nie jest ono przeznaczone do zastosowań komercyjnych ani przemysłowych.
- Po użyciu i przed przystąpieniem do czyszczenia

zawsze odłącz urządzenie od prądu.

- Jeśli przewód zasilający zostanie uszkodzony, musi zostać wymieniony przez producenta, autoryzowany serwis lub osoby o podobnych kwalifikacjach, aby uniknąć zagrożenia.
- Ustawiaj urządzenie na płaskiej i stabilnej powierzchni. Unikaj kontaktu z elementami ruchomymi.
- Używanie akcesoriów innych niż zalecane lub sprzedawane przez producenta może spowodować pożar, porażenie prądem elektrycznym lub obrażenia ciała.
- Nie pozwól, aby przewód zwisał z krawędzi stołu lub blatu.
- To urządzenie jest przeznaczone do użytku domowego i podobnych zastosowań, takich jak:
 - kuchnie dla pracowników w sklepach, biurach i innych środowiskach pracy;
 - domy wiejskie;
 - przez klientów w hotelach, motelach i innych środowiskach mieszkalnych;
 - środowiska typu bed and breakfast.
- Czyszczenie i konserwacja użytkownika nie powinny być wykonywane przez dzieci bez nadzoru.

PL

OPIS OGÓLNY PRODUKTU



PL

1. Pokrywa zbiornika na ziarna
2. Nakładka ochronna
3. Wyjmowane żarna
4. Pojemnik na ziarna (zsypanie)
5. Pokrętko wyboru stopnia mielenia
6. Przycisk START/STOP
7. Pojemnik na zmieloną kawę – magnes ułatwia ustawianie.
8. Uchwyt filtra, kompatybilny z uchwytami filtra zaparzaczy do kawy Wilfa Zense, Zense Alux, Performance, Precision i Compact.
9. Szczotka do czyszczenia

PRZED PIERWSZYM UŻYCIEM

Przed pierwszym użyciem młynka do kawy:

1. Wyczyścić powierzchnie i wewnątrz urządzenia wilgotną szmatką.
2. Opłucz i wysusz pojemnik na zmieloną kawę. Nie nadaje się do mycia w zmywarce.
3. Pamiętaj, że w wyniku testów fabrycznych mogą być obecne resztki kawy.

Uwaga: Nigdy nie zanurzaj urządzenia w wodzie ani w innym płynie.

KORZYSTANIE Z URZĄDZENIA

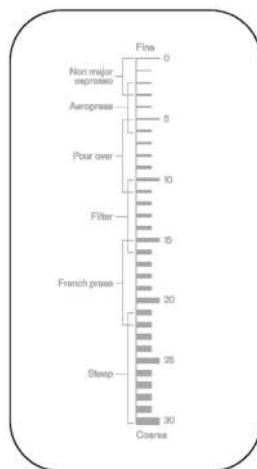
1. Ustaw pojemnik na zmieloną kawę (7) pod dozownikiem.
2. Zdejmij pokrywę (1) z pojemnika na ziarna (4) i napełnij go zmieloną kawą. Nie przekraczaj maksymalnej pojemności.
3. Załóż pokrywę.
4. Wybierz żądaną grubość mielenia pokrętkiem (5). Dostępnych jest 30 ustawień, od najdrobniejszego do grubego.
5. Podłącz młynek do gniazdka elektrycznego.
6. Naciśnij przycisk START/STOP (6), aby rozpocząć mielenie. Młynek automatycznie wyłączy się po 10 sekundach od wykrycia braku ziaren w zasobniku.
7. Aby ręcznie zatrzymać mielenie, ponownie naciśnij przycisk.

Uwaga: Nigdy nie zmieniaj ustawień grubości mielenia podczas pracy młynka, ponieważ może to spowodować zablokowanie silnika.

Nie używać dłużej niż 2 minuty bez przerwy.

WYBÓR GRUBOŚCI MIELENIA

Zalecenia można znaleźć w tabeli znajdującej się wewnątrz pokrywy pojemnika na ziarna:



Metoda parzenia	Aero-press	Metoda przelewowa	Ekspres przelewowy	French press	Saszetki
Ustawienia grubości mielenia	1–5	4–10	9–15	14–21	20–30
Czas zaparzania		2–4 min	4–6 min	6 min	8 min

Eksperymentuj, aby znaleźć ustawienie, które najbardziej Ci odpowiada. Kalibracje indywidualnych młynków mogą się nieznacznie różnić.

CZYSZCZENIE I KONSERWACJA

Uwaga: Zawsze odłączaj urządzenie od prądu przed czyszczeniem lub demontażem. Nigdy nie zanurzaj urządzenia ani jego podzespołów elektrycznych w wodzie ani w innym płynie. Nie używaj detergentów ani myjek ściernych do czyszczenia urządzenia.

- Wymyj pojemnik na zmieloną kawę ciepłą wodą z mydłem lub środkiem czyszczącym do kawy.
- **Uwaga:** Z czasem plastikowe części urządzenia mogą zostać zaplamione tłuszczem z kawy. To normalne zjawisko i nie ma wpływu na działanie urządzenia. Aby usunąć plamy, po użyciu namoczyć części w łagodnym, roztworze wybielacza (bez dodatków ściernych).
- Aby wyjąć żarna w celu dokładnego oczyszczenia:
 - Obrócić nasadkę ochronną w kierunku przeciwnym do ruchu wskazówek zegara, aby ją odblokować i wyjąć.
 - Obrócić żarna w kierunku zgodnym z ruchem wskazówek zegara i pociągnąć do góry, aby je wyjąć.



PL

- Użyj dołączonej szczotki do czyszczenia wnętrza pojemnika na ziarna i żaren. Przetrzyj wnętrze wilgotną szmatką.
- Ponownie założyć żarna i nakładkę ochronną.
- Dokładnie wyczyść dozownik zmielonej kawy i korpus urządzenia wilgotną szmatką.

Regularna konserwacja młynka do kawy pozwoli zachować jego optymalną wydajność w całym okresie eksploatacji. W przypadku grubszych pozostałości do dokładnego oczyszczenia należy użyć pelety do czyszczenia młynka.

ROZWIĄZYWANIE PROBLEMÓW

Problem	Rozwiązanie
Młynek do kawy nie włącza się.	<ul style="list-style-type: none">• Sprawdzić podłączenie zasilania.• Aby można było włączyć młynek, nasadka ochronna musi być prawidłowo założona.
Zbyt grube mielenie.	<ul style="list-style-type: none">• Wybierz niższy stopień mielenia.• Upewnij się, że żarna (3) są prawidłowo założone i zablokowane.



GWARANCJA

Firma Wilfa obejmuje ten produkt 5-letnią gwarancją, począwszy od daty zakupu. Gwarancja obejmuje wady produkcyjne lub usterki wynikłe w okresie gwarancji. W przypadku roszczeń z tytułu gwarancji dowodem dla sprzedawcy jest paragon lub inny dokument potwierdzający zakup.

Gwarancja obejmuje wyłącznie produkty zakupione i używane na potrzeby indywidualnych gospodarstw domowych. Komercyjna eksploatacja produktu powoduje unieważnienie gwarancji. Gwarancja zostanie unieważniona w przypadku niewłaściwego używania produktu, niedbałości, postępowania niezgodnego z instrukcjami podanymi przez firmę Wilfa, a także w przypadku modyfikacji produktu lub jego nieautoryzowanej naprawy. Gwarancja nie obejmuje ponadto normalnego zużycia, użycia niezgodnego z przeznaczeniem, braku konserwacji, podłączenia do nieprawidłowego napięcia elektrycznego oraz:

PL

- Przeciążenia produktu
- Części, które zużywają się w wyniku normalnej eksploatacji
- Części, które należy regularnie wymieniać (np. filtr, akumulator itp.)

Instrukcja obsługi jest także dostępna na naszej stronie internetowej wilfa.com

DANE TECHNICZNE PRODUKTU

220-240V~50-60Hz 120W

Czas przejścia urządzenia w tryb wyłączenia wynosi mniej niż 1 minutę. Pobór mocy w trybie wyłączenia wynosi 0,1 W.

POMOC TECHNICZNA I CZĘŚCI ZAMIENNE

Aby uzyskać pomoc techniczną, odwiedź stronę obsługi klienta/pomocy technicznej w naszej witrynie **wilfa.com**. Znajdziesz tam często zadawane pytania, listy części zamiennych, porady i wskazówki oraz wszystkie dane kontaktowe.

MOŻLIWOŚĆ RECYKLINGU



Ten znak wskazuje, że w Unii Europejskiej to urządzenie nie może być wyrzucone wraz z odpadami z gospodarstw domowych. Aby zapobiec możliwemu skażeniu środowiska lub zagrożeniom dla zdrowia ludzi z uwagi na niekontrolowaną utylizację odpadów, należy odpowiedzialnie przekazać je do recyklingu w celu promocji zrównoważonej gospodarki zasobami materiałowymi w zakresie ponownego użycia. Aby pozbyć się urządzenia po okresie eksploatacji, należy skorzystać z właściwego punktu zbiórki lub skontaktować się ze sprzedawcą, od którego kupiono produkt. W ten sposób produkt zostanie bezpłatnie przekazany do recyklingu bezpiecznego dla środowiska.

PL

FR

SOMMAIRE

- 84 CONSIGNES DE SÉCURITÉ IMPORTANTES
- 86 APERÇU DU PRODUIT
- 87 AVANT LA PREMIÈRE UTILISATION
- 87 UTILISATION DE L'APPAREIL
- 88 NETTOYAGE ET ENTRETIEN
- 89 GUIDE DE DÉPANNAGE
- 90 GARANTIE
- 91 CARACTÉRISTIQUES DU PRODUIT
- 91 ASSISTANCE ET PIÈCES DÉTACHÉES
- 91 RECYCLAGE

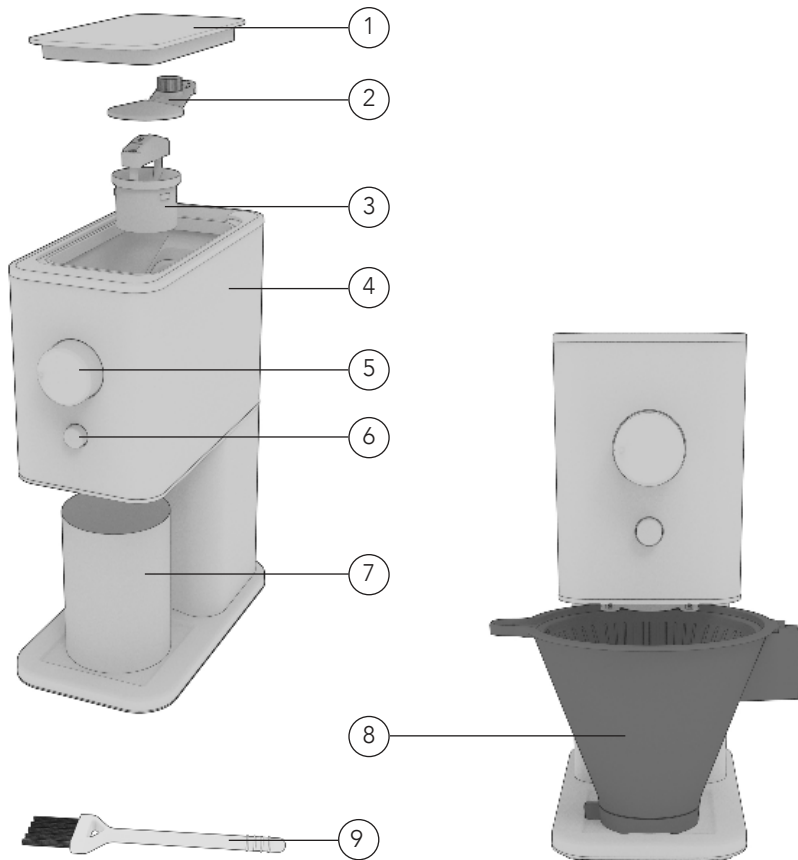
FR

CONSIGNES DE SÉCURITÉ IMPORTANTES

- Lire intégralement cette notice et la conserver pour consultation ultérieure. Elle est également disponible sur notre site Web : **wilfa.com**
- Cet appareil n'est pas destiné à être utilisé par des enfants. Maintenir l'appareil et son cordon hors de portée des enfants. Cet appareil peut être utilisé par des personnes en situation de handicap physique, mental ou sensoriel ou encore manquant de connaissances et d'expérience si elles sont surveillées ou ont reçu des instructions concernant l'utilisation sûre de l'appareil, et si elles ont conscience des risques inhérents. Interdire aux enfants de jouer avec l'appareil.
- Éteindre et débrancher l'appareil avant tout changement d'accessoires ou à l'approche de pièces en mouvement durant l'utilisation.
- Toujours débrancher l'appareil du secteur s'il doit rester sans surveillance et avant tout assemblage, désassemblage et nettoyage.
- Cet appareil est conçu pour un usage domestique intérieur uniquement, et non pour une utilisation commerciale ou industrielle.
- Toujours débrancher l'appareil après utilisation et avant le nettoyage.

- Si le cordon d'alimentation est endommagé, le faire remplacer par le fabricant, un technicien de service ou une autre personne de compétences similaires, afin d'éviter tout danger.
- Toujours placer l'appareil sur une surface plate et stable. Éviter tout contact avec les pièces en mouvement.
- Tout usage d'accessoires non recommandés ou vendus par le fabricant peut entraîner un incendie, un choc électrique ou des blessures.
- S'assurer que le cordon d'alimentation ne pend pas du rebord d'une table ou d'un comptoir.
- Cet appareil est destiné à être utilisé dans des applications domestiques et similaires telles que :
 - les cuisines du personnel dans les magasins, bureaux et autres environnements de travail ;
 - les fermes ;
 - par les clients dans les hôtels, motels et autres environnements résidentiels ;
 - les chambres d'hôtes.
- Le nettoyage et l'entretien ne doivent pas être effectués par des enfants sans surveillance.

APERÇU DU PRODUIT



FR

1. Couvercle du récipient à grains
2. Couvercle protecteur
3. Meule amovible
4. Récipient à grains (trémie)
5. Bouton sélection de mouture
6. Bouton « START/STOP » :
7. Tasse à café moulue – Système magnétique pour faciliter la pose.
8. Porte-filtre, compatible avec les porte-filtres pour infuseurs Wilfa Zense, Zense Alux, Performance, Precision et Compact.
9. Brosse de nettoyage

AVANT LA PREMIÈRE UTILISATION

Avant de se servir de l'appareil pour la première fois :

1. Nettoyer les surfaces et l'intérieur de la machine à l'aide d'un chiffon humide.
2. Rincer et sécher la tasse à café moulu. Ne pas laver au lave-vaisselle.
3. Noter qu'il peut rester des résidus de café dus aux tests en usine.

Remarque : Ne jamais plonger la machine dans l'eau ni dans aucun autre liquide.

UTILISATION DE L'APPAREIL

1. Placer la tasse à café moulu (7) sous le distributeur.
2. Retirer le couvercle (1) du récipient à grains (4) et le remplir de grains de café. Ne pas dépasser la capacité maximale en grains.
3. Remettre le couvercle.
4. Choisir la taille de mouture souhaitée à l'aide du bouton de sélection de mouture (5). Il existe 30 réglages, allant de fin à grossier.
5. Brancher le moulin à une prise de courant.
6. Appuyer sur le bouton « START/STOP » pour démarrer la mouture. Elle s'arrêtera automatiquement lorsqu'aucun grain n'est détecté dans la trémie au bout de 10 secondes.
7. Pour arrêter la mouture manuellement, appuyer à nouveau sur le bouton.

Remarque : Ne jamais modifier le réglage de mouture lorsque le moulin est en marche, au risque de bloquer du moteur.

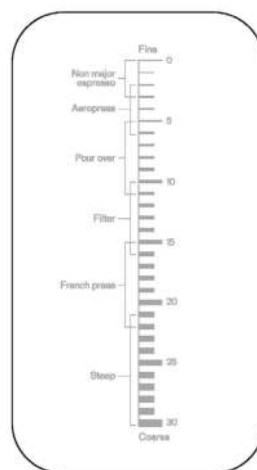
Ne pas utiliser l'appareil pendant plus de 2 minutes d'affilée.

CHOISIR LA TAILLE DES GRAINS

Se reporter au tableau à l'intérieur du couvercle de la cuve à grains pour obtenir des recommandations :

Méthode d'infusion	Aero-press	Verser	Filtre	Cafetière à piston	Infusion
Réglages de mouture	1 à 5	4-10	9-15	14-21	20-30
Temps d'infusion		2-4 min.	4-6 min.	6 min.	8 min.

Expérimenter pour trouver le meilleur réglage selon les goûts. Les étalonnages peuvent varier légèrement d'un moulin à l'autre.

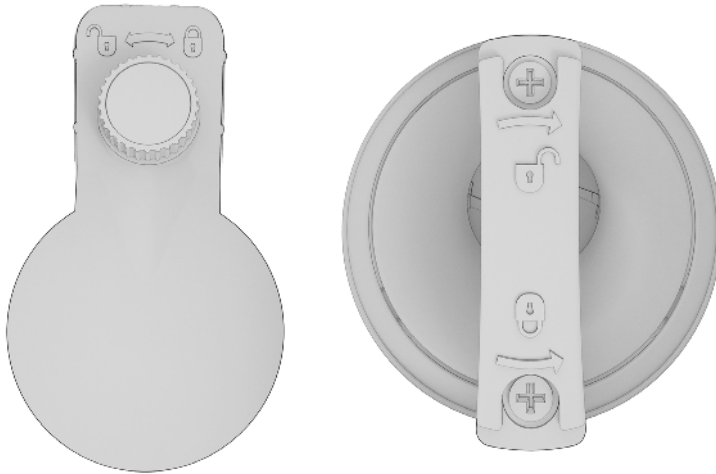


FR

NETTOYAGE ET ENTRETIEN

Remarque : Toujours débrancher la machine avant le nettoyage ou le démontage. Ne jamais plonger la machine, ni aucun composant électrique, dans l'eau ni dans aucun autre liquide. Ne pas utiliser de détergents ou tampons abrasifs pour nettoyer la machine.

- Nettoyer la tasse à café moulu à l'eau chaude savonneuse ou avec un produit de nettoyage pour café.
- **Remarque :** Au fil du temps, les pièces en plastique de l'appareil peuvent se tacher d'huiles de café. Cela est normal et ne nuira pas aux performances de la machine. Pour éliminer les taches, tremper les pièces dans une solution d'eau de Javel douce et non abrasive après utilisation.
- Pour retirer la meule pour un nettoyage en profondeur :
 - Tourner le capuchon de protection dans le sens inverse des aiguilles d'une montre pour le déverrouiller et le soulever.
 - Tourner la meule dans le sens des aiguilles d'une montre et la tirer vers le haut pour la retirer.



FR

- Nettoyer l'intérieur du bac à grains et la meule avec la brosse de nettoyage fournie. Essuyer l'intérieur avec un chiffon humide.
- Réinstaller la meule et le capuchon de protection.
- Nettoyer soigneusement le distributeur de café moulu et le corps de la machine avec un chiffon humide.

L'entretien régulier du moulin à café est recommandé pour maintenir les performances optimales pendant toute sa vie. En cas de résidus tenaces, utiliser des comprimés de nettoyage pour un nettoyage en profondeur.

GUIDE DE DÉPANNAGE

Problème	Solution
Le moulin à café ne démarre pas.	<ul style="list-style-type: none">• Vérifier que l'appareil est bien branché.• Le capuchon de protection doit être correctement placé pour que le moulin fonctionne.
Mouture trop grosse.	<ul style="list-style-type: none">• Choisir un niveau de mouture inférieur.• S'assurer que la meule (3) est correctement fixée et bien verrouillée.



GARANTIE

Wilfa offre une garantie de 5 ans sur ce produit à compter de la date d'achat. La garantie prend en charge les anomalies ou défauts de production survenant durant la période de garantie. Le reçu d'achat constitue votre preuve d'achat pour le revendeur en cas de recours à la garantie.

La garantie n'est valide que sur les produits achetés et utilisés pour un usage domestique. Elle n'est pas valide en cas d'utilisation commerciale du produit. La garantie ne s'applique pas en cas de mauvaise utilisation du produit, de négligence, de non-respect des consignes de Wilfa, de modification ou de réparation non autorisée. La garantie ne s'applique pas non plus en cas d'usure naturelle du produit, de mauvaise utilisation, de défaut d'entretien ou d'utilisation d'une tension électrique non adaptée ou :

- En cas de surcharge du produit
- Aux pièces concernées par une usure naturelle
- Aux pièces devant être remplacées régulièrement (par exemple, filtre, batterie, etc.)

FR

Cette notice d'utilisation est également disponible sur notre site Web : wilfa.com

CARACTÉRISTIQUES DU PRODUIT

220-240V~50-60Hz 120W

Le temps nécessaire à l'appareil pour passer en mode arrêt est inférieur à 1 minute. La consommation électrique en mode arrêt est de 0,1 W.

ASSISTANCE ET PIÈCES DÉTACHÉES

Pour toute demande d'assistance, consulter le site **wilfa.com** et la page de notre service clients/assistance. Cette page propose des réponses aux questions les plus fréquentes, des informations sur les pièces détachées, des conseils et astuces ainsi que toutes nos coordonnées.

RECYCLAGE



Ce marquage indique que l'élimination de ce produit avec les déchets ménagers est proscrite dans toute l'Union européenne. Pour éviter tout impact négatif sur l'environnement ou la santé humaine en raison d'une élimination inadéquate des déchets, recycler l'appareil de manière responsable, afin d'encourager la réutilisation durable des ressources matérielles. Pour retourner l'appareil usagé, recourir aux systèmes de retour et de collecte, ou contacter le revendeur auprès duquel le produit a été acheté. Celui-ci pourra reprendre le produit afin qu'il soit recyclé gratuitement, en respectant l'environnement.

FR

IT

SOMMARIO

94	ISTRUZIONI IMPORTANTI RELATIVE ALLA SICUREZZA
96	PANORAMICA DEL PRODOTTO
97	PRIMA DEL PRIMO UTILIZZO
97	UTILIZZO DELL'APPARECCHIO
98	PULIZIA E MANUTENZIONE
99	RISOLUZIONE DEI PROBLEMI
100	GARANZIA
101	SPECIFICHE DEL PRODOTTO
101	ASSISTENZA E RICAMBI
101	RICICLABILITÀ

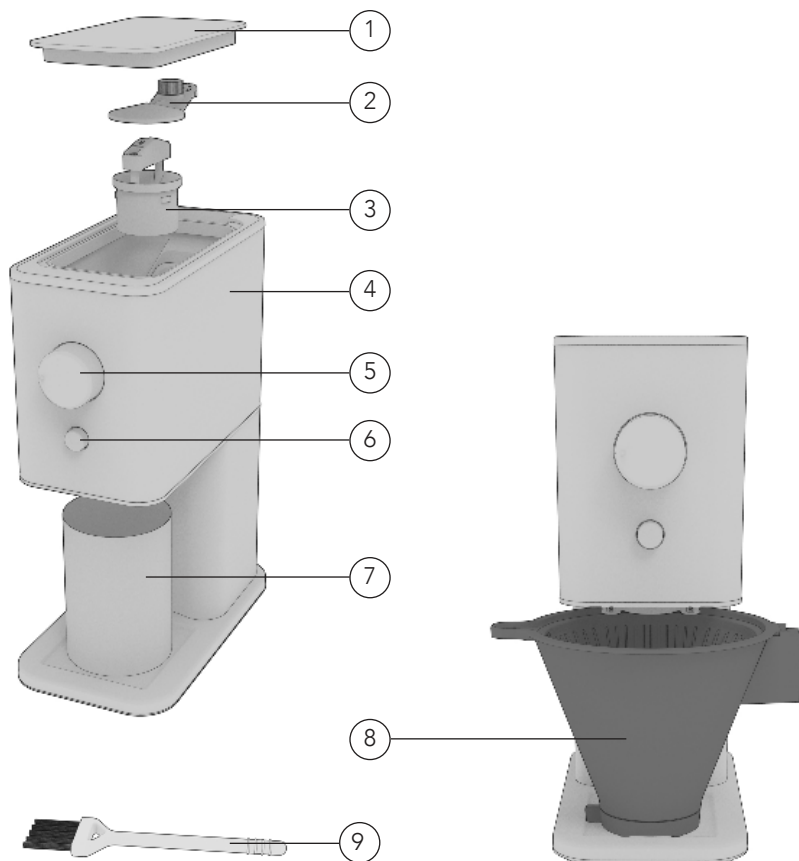
IT

ISTRUZIONI IMPORTANTI RELATIVE ALLA SICUREZZA

- Leggere attentamente il presente manuale di istruzioni prima dell'uso e conservarlo per consultazioni future. Il manuale è disponibile anche sul nostro sito web **wilfa.com**.
- Questo apparecchio non deve essere utilizzato da bambini. Tenere l'apparecchio e il relativo cavo fuori dalla portata dei bambini. L'apparecchio può essere utilizzato da persone con ridotte capacità fisiche, sensoriali, mentali, o prive di esperienza o della necessaria conoscenza, purché siano sorvegliate o abbiano ricevuto istruzioni relative all'uso sicuro dell'apparecchio e ne comprendano i pericoli. I bambini non devono giocare con l'apparecchio.
- Spegnere l'apparecchio e scollegarlo dall'alimentazione prima di cambiare gli accessori o di avvicinarsi a parti in movimento.
- Scollegare sempre l'apparecchio dall'alimentazione se lasciato incustodito e prima di procedere al montaggio, allo smontaggio o alla pulizia.
- Questo prodotto è destinato esclusivamente all'utilizzo in ambiente interno e domestico, non industriale e non commerciale.
- Scollegare sempre l'apparecchio dall'alimentazione dopo l'uso e prima della pulizia.

- Se il cavo di alimentazione risulta danneggiato, la sostituzione spetta al produttore, a un suo addetto alla riparazione o a un tecnico ugualmente qualificato al fine di evitare pericoli.
- Posizionare l'apparecchio su una superficie piana e stabile. Evitare il contatto con parti in movimento.
- L'uso di accessori non consigliati o non venduti dal produttore può causare incendi, scosse elettriche o lesioni.
- Non lasciare che il cavo di alimentazione sporga dal bordo del tavolo o del bancone.
- Questo apparecchio è destinato all'uso in applicazioni domestiche e simili, quali:
 - aree cucina per il personale in negozi, uffici e altri ambienti di lavoro;
 - fattorie;
 - da clienti in hotel, motel e altri ambienti di tipo residenziale;
 - ambienti di tipo bed and breakfast.
- La pulizia e la manutenzione non devono essere eseguite da bambini senza supervisione.

PANORAMICA DEL PRODOTTO



- | | |
|---|---|
| <p>1 Coperchio del contenitore dei chicchi</p> <p>2 Coperchio protettivo</p> <p>3 Riparella amovibile</p> <p>4 Contenitore chicchi (tramoggia)</p> <p>5 Manopola di selezione della macinatura</p> <p>6 Pulsante START/STOP</p> <p>7. Tazza per il caffè macinato – Sistema magnetico per un facile posizionamento.</p> | <p>8. Supporto per filtri, compatibile con i supporti per filtri per caffè Wilfa Zense, Zense Alux, Performance, Precision e Compact.</p> <p>9. Spazzola di pulizia</p> |
|---|---|

PRIMA DEL PRIMO UTILIZZO

Prima di utilizzare il macinacaffè per la prima volta:

1. Pulire le superfici e l'interno della macchina con un panno umido.
2. Sciacquare e asciugare la tazza per il caffè macinato. Non lavare in lavastoviglie.
3. Tenere presente che possono essere presenti residui di caffè a causa dei test di fabbrica.

Nota: Non immergere mai l'apparecchio in acqua o in qualsiasi altro liquido.

UTILIZZO DELL'APPARECCHIO

1. Posizionare la tazza per il caffè macinato (7) sotto l'erogatore.
2. Rimuovere il coperchio (1) dal contenitore dei chicchi (4) e riempirlo con chicchi di caffè. Non superare la capacità massima di chicchi.
3. Riposizionare il coperchio.
4. Scegliere la dimensione di macinatura desiderata utilizzando la manopola di selezione della macinatura (5). Sono disponibili 30 impostazioni, da fine a grossolana.
5. Inserire la spina in una presa di corrente.
6. Premere il pulsante START/STOP per iniziare la macinatura. Si arresta automaticamente quando non vengono rilevati chicchi nella tramoggia dopo 10 secondi.
7. Per arrestare la macinatura manualmente, premere nuovamente il pulsante.

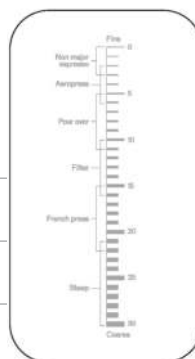
Nota: Non modificare mai l'impostazione di macinatura mentre il macinino è in funzione, poiché ciò potrebbe causare il blocco del motore.

Non utilizzare per più di 2 minuti consecutivi.

SELEZIONE DELLA MISURA DELLA MACINATURA

Fare riferimento alla tabella all'interno del coperchio del contenitore dei chicchi per le raccomandazioni:

Metodo di erogazione	Aero-press	Infusione	Filtro	Caffettiera francese	Macerato
Impostazioni di macinatura	1-5	4-10	9-15	14-21	20-30
Tempo di infusione		2-4 min	4-6 min	6 min	8 min



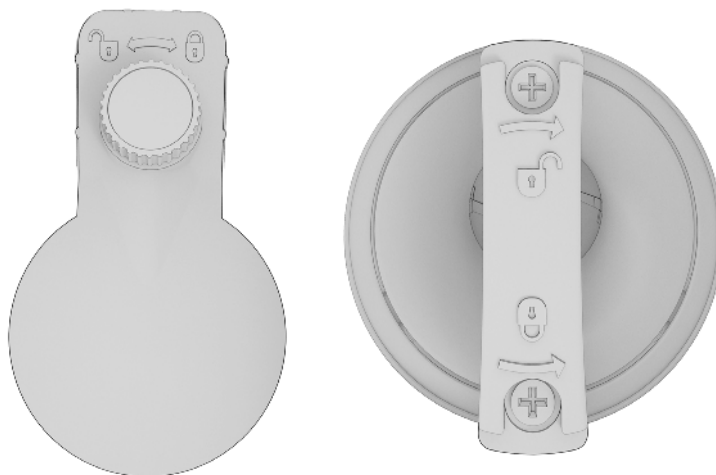
IT

Sperimentare per trovarere l'impostazione migliore in base ai propri gusti. Le calibrazioni possono variare leggermente tra i macinini.

PULIZIA E MANUTENZIONE

Nota: Scollegare sempre l'apparecchio prima di pulirlo o smontarlo. Non immergere mai l'apparecchio o le sue parti elettriche in acqua o in qualsiasi altro liquido. Non utilizzare detergenti o spugne abrasive per pulire l'apparecchio.

- Pulire la tazza per il caffè macinato con acqua calda saponata o con un detergente per caffè.
- **Nota:** Con il tempo, le parti in plastica dell'apparecchio possono macchiarsi con gli oli di caffè. Ciò è normale e non influisce sulle prestazioni. Per rimuovere le macchie, immergere i componenti in una soluzione di candeggina delicata e non abrasiva dopo l'uso.
- Per rimuovere la riparella per una pulizia accurata:
 - Ruotare il cappuccio di protezione in senso antiorario per sbloccarlo ed estrarlo.
 - Ruotare la riparella in senso orario e tirarla verso l'alto per rimuoverla.



- Utilizzare il pennello di pulizia in dotazione per pulire l'interno del contenitore dei chicchi e la riparella. Pulire l'interno con un panno umido.
- Reinstallare la riparella e il tappo di protezione.
- Pulire accuratamente il distributore di caffè macinato e il corpo dell'apparecchio con un panno umido.

IT

Si consiglia una manutenzione regolare del macinacaffè per mantenere le prestazioni ottimali per l'intero ciclo di vita del prodotto. In caso di residui ostinati, utilizzare pellet per la pulizia per ottenere una pulizia profonda.

RISOLUZIONE DEI PROBLEMI

Problema	Soluzione
Il macinacaffè non si avvia.	<ul style="list-style-type: none">• Controllare il collegamento elettrico.• Il cappuccio di protezione deve essere posizionato correttamente affinché il macinino funzioni.
L'unità sta macinando troppo grossolanamente.	<ul style="list-style-type: none">• Scegliere un livello di macinatura inferiore.• Assicurarsi che la riparella sia correttamente montata e bloccata in posizione



GARANZIA

Su questo prodotto Wilfa rilascia una garanzia di 5 anni valida a partire dalla data dell'acquisto. La garanzia copre i guasti o i difetti di produzione che si verificano durante il periodo di garanzia. La ricevuta d'acquisto funge da prova nei confronti del rivenditore in caso di rivendicazione della garanzia.

La garanzia è valida solo per i prodotti acquistati e utilizzati per l'uso domestico privato. In caso di utilizzo commerciale del prodotto, la garanzia perde la sua validità. La garanzia non è valida se il prodotto viene utilizzato in modo improprio o negligente, se le istruzioni fornite da Wilfa non vengono rispettate, se viene modificato o se viene effettuata una riparazione non autorizzata. La garanzia non è valida anche in caso di normale usura del prodotto, uso improprio, mancanza di manutenzione, uso di tensioni elettriche errate o:

- Sovraccarico del prodotto
- Componenti normalmente soggetti a usura
- Componenti di cui si prevede la regolare sostituzione (ad es. filtro, batteria, ecc.)

Il manuale di istruzioni è disponibile anche sul nostro sito web.wilfa.com

SPECIFICHE DEL PRODOTTO

220-240V~50-60Hz 120W

Il tempo necessario all'apparecchiatura per entrare in modalità off è inferiore a 1 minuto. Il consumo energetico in modalità off è 0,1W.

ASSISTENZA E RICAMBI

Per ricevere assistenza, visitare il sito **wilfa.com** e consultare la nostra pagina dedicata all'assistenza clienti. In questa sezione è possibile trovare le risposte alle domande frequenti, nonché informazioni su ricambi, consigli, suggerimenti pratici e tutti i nostri dati di contatto.

RICICLABILITÀ



Questo marchio indica che il prodotto non deve essere smaltito insieme ad altri rifiuti domestici all'interno dell'UE. Al fine di evitare possibili danni all'ambiente o alla salute umana derivanti dallo smaltimento incontrollato dei rifiuti, riciclare il prodotto in modo responsabile allo scopo di promuovere il riutilizzo sostenibile delle risorse materiali. Per restituire un dispositivo dismesso, servirsi dei sistemi di restituzione e raccolta o contattare il rivenditore presso il quale è stato acquistato il prodotto. Questo prodotto può essere smaltito presso un centro di riciclaggio ecologico gratuito.

IT

CONTENIDO

104	INSTRUCCIONES DE SEGURIDAD IMPORTANTES
106	VISTA GENERAL DEL PRODUCTO
107	ANTES DEL PRIMER USO
107	USO DEL APARATO
108	LIMPIEZA Y MANTENIMIENTO
109	SOLUCIÓN DE PROBLEMAS
110	GARANTÍA
111	ESPECIFICACIONES DEL PRODUCTO
111	ASISTENCIA Y REPUESTOS
111	RECICLADO

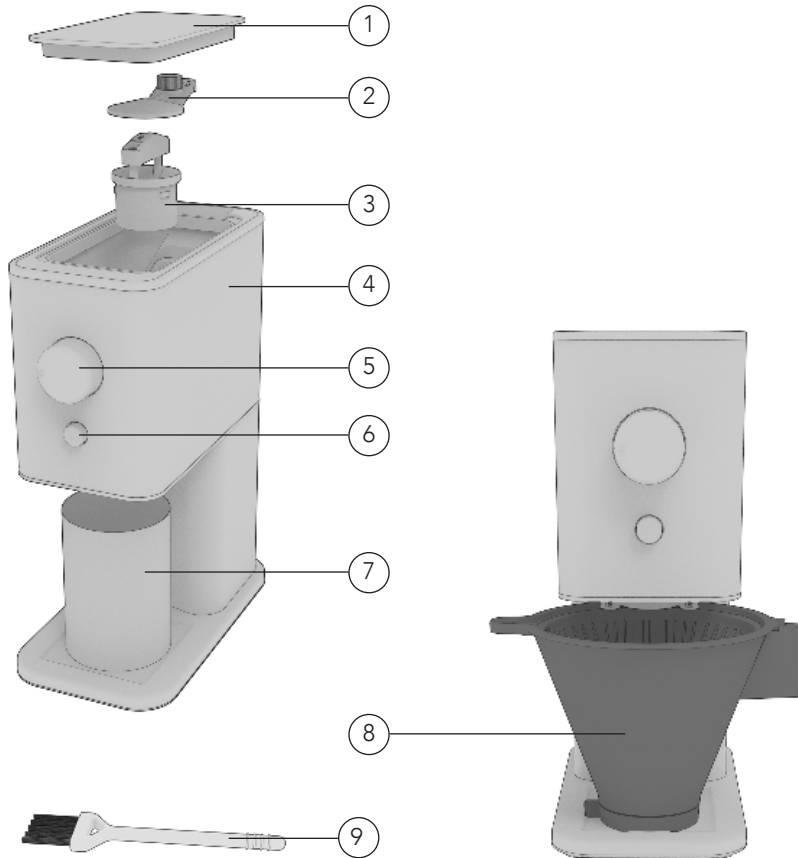
INSTRUCCIONES DE SEGURIDAD IMPORTANTES

- Lea detenidamente este manual de instrucciones antes de usar el producto y consérvelo para futuras consultas. El manual de instrucciones también está disponible en nuestra página web en **wilfa.com**.
- Este aparato no debe ser utilizado por niños. Mantenga el aparato y su cable fuera del alcance de los niños. Los aparatos electrodomésticos pueden ser utilizados por personas con discapacidad física, sensorial o mental, o falta de experiencia y conocimientos, si se les supervisa o se les instruye sobre el uso seguro del aparato y si entienden los peligros. Los niños no deben jugar con el aparato.
- Apague el aparato y desconéctelo del suministro eléctrico antes de cambiar los accesorios o de acercarse a las piezas que se mueven cuando está en funcionamiento.
- Desconecte siempre el aparato del suministro eléctrico si se deja desatendido y antes de su montaje, desmontaje o limpieza.
- Este producto se ha diseñado exclusivamente para uso doméstico en el hogar y no es para uso industrial ni comercial.
- Desenchufe siempre el aparato después de usarlo y antes de limpiarlo.
- Si el cable de alimentación está dañado, debe

sustituirlo el fabricante, su representante de servicio u otras personas cualificadas para evitar cualquier riesgo.

- Coloque el aparato sobre una superficie plana y estable. Evite el contacto con las piezas móviles.
- El uso de accesorios no recomendados o de una marca distinta a la del fabricante puede provocar incendios, descargas eléctricas o lesiones.
- No permita que el cable de alimentación quede colgando por encima del borde de la mesa o la encimera.
- Este aparato está diseñado para su uso en hogares y aplicaciones similares, como:
 - cocinas para el personal en tiendas, oficinas y otros entornos laborales;
 - casas rurales;
 - por clientes en hoteles, moteles y otros entornos residenciales;
 - hostales.
- La limpieza y el mantenimiento no deben ser realizados por niños sin supervisión.

VISTA GENERAL DEL PRODUCTO



1. Tapa del recipiente de granos de café
2. Tapa de protección
3. Molinillo desmontable
4. Recipiente de granos de café (depósito)
5. Botón selector de molido
6. Botón de ARRANQUE/PARADA
7. Recipiente de café molido. Sistema magnético que facilita su colocación.
8. Soporte de filtro compatible con los soportes de filtro para cafeteras Wilfa Zense, Zense Alux, Performance, Precision y Compact.
9. Cepillo de limpieza

ANTES DEL PRIMER USO

Antes de utilizar el molinillo de café por primera vez:

1. Limpie las superficies y el interior de la máquina con un paño húmedo.
2. Enjuague y seque el recipiente de café molido. No lo lave en el lavavajillas.
3. Le advertimos de que es posible que encuentre residuos de café en su interior por las pruebas de fábrica.

Nota: no sumerja nunca el aparato en agua ni en otros líquidos.

USO DEL APARATO

1. Coloque el recipiente de café molido (7) debajo del dispensador.
2. Quite la tapa (1) del recipiente de granos de café (4) y llénelo con granos de café. No exceda la capacidad máxima del recipiente para granos de café.
3. Vuelva a colocar la tapa.
4. Elija el nivel de molienda que desea con el botón selector de molido (5). Dispone de 30 ajustes de más fino a más grueso.
5. Enchufe el molinillo en una toma de corriente.
6. Pulse el botón de ARRANQUE/PARADA (6) para empezar a moler el café. Este se detendrá automáticamente cuando no se detecten granos de café en el depósito después de 10 segundos.
7. Para detener el molido manualmente, pulse de nuevo el botón.

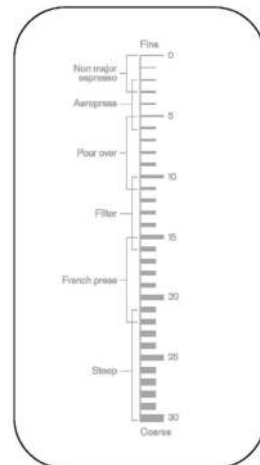
Nota: no cambie nunca el ajuste del nivel de molienda con el molinillo en funcionamiento, ya que esto puede provocar el atasco del motor.

No lo utilice durante más de 2 minutos seguidos.

SELECCIÓN DEL NIVEL DE MOLIENDA

Consulte la tabla de recomendaciones que encontrará en el interior de la tapa del recipiente de granos de café:

Método de elaboración	Aero-press	Goteo	Filtro	Prensa francesa	De altura
Nivel de molienda	1-5	4-10	9-15	14-21	20-30
Tiempo de elaboración		2-4 min.	4-6 min.	6 min.	8 min.



Experimente para encontrar el mejor ajuste acorde a sus gustos. Los calibres pueden variar ligeramente entre molinillos.

LIMPIEZA Y MANTENIMIENTO

Nota: desconecte siempre el aparato antes de limpiarlo o desmontarlo. No sumerja nunca el aparato ni sus componentes eléctricos en agua ni en otros líquidos. No utilice detergentes ni estropajos abrasivos para limpiar el aparato.

- Limpie el recipiente de café molido con agua tibia y jabón o con un producto para limpieza de café.
- **Nota:** con el tiempo, los aceites que contiene el café pueden manchar las piezas de plástico del aparato. Esto es normal y no afecta a su rendimiento. Para limpiar las manchas, sumerja las piezas en una solución de lejía suave y no abrasiva después del uso.
- Para desmontar el molinillo para limpiarlo en profundidad:
 - Gire la tapa de protección a la izquierda para desbloquearla y quítela.
 - Gire el molinillo a la derecha y tire hacia arriba para desmontarlo.



- Utilice el cepillo de limpieza incluido para limpiar el interior del recipiente de granos de café y el molinillo. Limpie el interior con un trapo húmedo.
- Vuelva a instalar el molinillo y la tapa de protección.
- Limpie cuidadosamente el dispensador de café molido y el cuerpo del aparato con un trapo húmedo.

Se recomienda realizar un mantenimiento regular del molinillo de café para que mantenga un rendimiento óptimo durante toda su vida útil. Si hay una gran cantidad de residuos, utilice gránulos de limpieza para molinillos de café para una limpieza en profundidad.

SOLUCIÓN DE PROBLEMAS

Problema	Solución
El molinillo de café no se enciende.	<ul style="list-style-type: none">• Compruebe la conexión eléctrica.• La tapa de protección debe colocarse correctamente para que el molinillo funcione.
El molido es muy grueso.	<ul style="list-style-type: none">• Elija un nivel de molienda más bajo.• Asegúrese de que el molinillo (3) se ha instalado y bloqueado en su posición correctamente.



GARANTÍA

Wilfa ofrece una garantía de 5 años para este producto desde el día de la compra. La garantía cubre los fallos o los defectos de fabricación que surjan durante el periodo de garantía. Su recibo de compra sirve de prueba para el minorista en caso de reclamación de la garantía.

La garantía solo es válida para productos comprados y utilizados en el hogar. La garantía perderá su validez si el producto se utiliza comercialmente. La garantía perderá su validez si se hace un mal uso del producto, se utiliza de forma negligente, no se siguen las instrucciones de Wilfa, se modifica o se realizan reparaciones no autorizadas. La garantía tampoco cubre el desgaste normal del producto, si se hace un mal uso del producto, la falta de mantenimiento, o el uso de una tensión eléctrica incorrecta o en caso de:

- Sobrecarga del producto
- Piezas que se desgastan normalmente
- Piezas que se deben sustituir con regularidad (por ejemplo, filtro, batería, etc.)

El manual de instrucciones también está disponible en nuestra página web en wilfa.com

ESPECIFICACIONES DEL PRODUCTO

220-240V~50-60Hz 120W

El tiempo que tarda el equipo en apagarse es inferior a 1 minuto. El consumo de energía en modo apagado es de 0,1 W.

ASISTENCIA Y REPUESTOS

Si necesita asistencia, visite **wilfa.com** y consulte nuestra página de asistencia/servicio de atención al cliente. Aquí encontrará preguntas frecuentes, piezas de repuesto, consejos y trucos, así como nuestros datos de contacto.

RECICLADO



Esta marca indica que el producto no debe eliminarse junto con otros residuos domésticos en toda la UE. Para evitar posibles daños al medio ambiente o la salud por la eliminación incontrolada de residuos, recicle de forma responsable para fomentar la reutilización sostenible de los recursos materiales. Para devolver el producto usado, utilice los sistemas de devolución y recogida o póngase en contacto con el distribuidor donde lo adquirió. Ellos podrán llevar este producto a un punto de reciclaje seguro para el medio ambiente de forma gratuita.



BEYOND EXPECTATIONS

