

wilfa



# BLEND2GO

BLENDER BL-5002GO

- 
- |    |                        |    |                           |
|----|------------------------|----|---------------------------|
| EN | · Instruction manual   | NL | · Instructies             |
| NO | · Bruksanvisning       | PL | · Instrukcje              |
| SE | · Bruksanvisning       | FR | · Instructions            |
| DK | · Betjeningsvejledning | IT | · Manuale di istruzioni   |
| FI | · Käyttöohje           | ES | · Manual de instrucciones |
| DE | · Anleitung            |    |                           |



READ ALL INSTRUCTIONS BEFORE USE

EN

LES ALLE ANVISNINGER FØR BRUK

NO

LÄS IGENOM ALLA INSTRUKTIONER INNAN PRODUKTEN ANVÄNDS

SE

LÆS ALLE VEJLEDNINGER INDEN BRUG

DK

LUE OHJEET HUOLELLISESTI ENNEN KÄYTTÖÄ

FI

LESEN SIE DIE ANLEITUNG VOR DEM GEBRAUCH GRÜNDLICH DURCH

DE

LEES VÓÓR GEBRUIK ALLE INSTRUCTIES

NL

PRZED UŻYCIEM ZAPOZNAĆ SIĘ ZE WSZYSTKIMI ZALECENIAM

PL

PRENEZ CONNAISSANCE DE TOUTES LES INSTRUCTIONS AVANT UTILISATION

FR

LEGGERE TUTTE LE ISTRUZIONI PRIMA DELL'USO

IT

LEA TODAS LAS INSTRUCCIONES ANTES DE USAR

ES

EN

## CONTENTS

4	IMPORTANT SAFETY INSTRUCTIONS
6	PRODUCT OVERVIEW
7	BEFORE USE
7	USE
8	CLEANING, MAINTENANCE AND STORAGE
10	GUARANTEE
11	PRODUCT SPECIFICATIONS
11	SUPPORT AND SPARE PARTS
11	RECYCLABILITY

EN

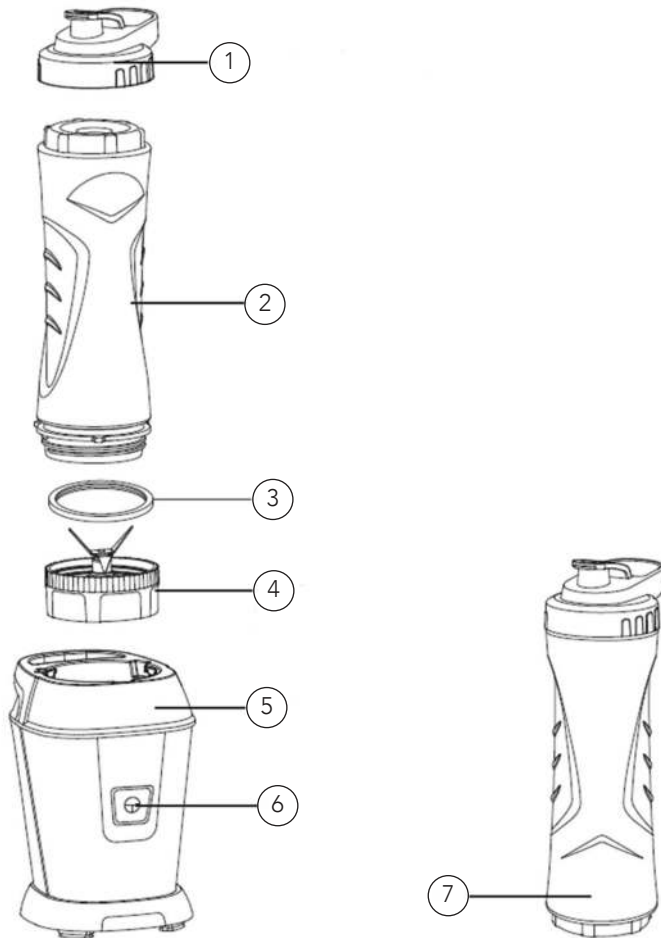
## IMPORTANT SAFETY INSTRUCTIONS

- Care shall be taken when handling the sharp cutting blades, emptying the bowl and during cleaning.
- Always disconnect the appliance from the supply if it is left unattended and before assembling, disassembling or cleaning.
- This appliance shall not be used by children. Keep the appliance and its cord out of reach of children.
- Appliances can be used by persons with reduced physical, sensory or mental capabilities or lack of experience and knowledge if they have been given supervision or instruction concerning use of the appliance in a safe way and if they understand the hazards involved.
- Children shall not play with the appliance.
- If the supply cord is damaged, it must be replaced by the manufacturer, its service agent or similarly qualified persons in order to avoid a hazard.
- Never leave the appliance unattended when it is connected to the mains.
- Never immerse the appliance in water.
- This product is intended for indoor, nonindustrial, non-commercial, household only.

- Do not connect the power plug into power supply socket before fully assembled.
- Do not touch the power plug, power socket or operate the appliance when your hands are wet.
- Do not cover or block the air outlet at the back of the main body, it can overheat.
- Do not expose the appliance into high temperatures, hot gas, steam or damp heat from other sources and under sunlight. Do not place the appliance on or near an operating or still hot stove or cooker, do not use the appliance under humid environment.
- Do not use the blender to blend dough, coffee beans, nuts, spices etc.
- The blender has a thermal resettable fuse feature to prevent damage to the motor in the case of overload. Should the unit shut off unexpectedly, unplug it and let it cool for at least 30 minutes.

EN

## PRODUCT OVERVIEW



1. Spill-proof drinking lid
2. Sport bottle 600ml
3. Seal ring
4. Blade unit
5. Motor unit
6. Pulse button
7. Sport bottle 600ml

## BEFORE USE

Clean the blade unit, lid and bottle with warm water or in the dishwasher. The lid, bottle and blade unit are dishwasher safe.

## USE

### BLENDING

1. Place the sport bottle on a flat surface with the opening facing up. Put the ingredients you want to blend into the sport bottle. Do not put more than 600ml ingredients into the bottle. (fig.1)



fig.1

fig.2, fig.3

fig.4, fig.5

2. Screw the blade unit onto the bottle. Attach the assembled bottle with blade unit downwards onto the motor unit. Twist it clockwise to lock it. (fig.2, fig.3)
3. Plug in the power cord. Press the pulse button 2 or 3 times to make sure the bottle and blade unit is secured onto the motor unit. Hold the bottle with one hand and use the other hand to press the button to get your desired results. (fig.4, fig.5)
4. When finished blending, unplug the power cord. Make sure the blade unit has stopped before removing the bottle from the main unit. (fig.6, fig.7)

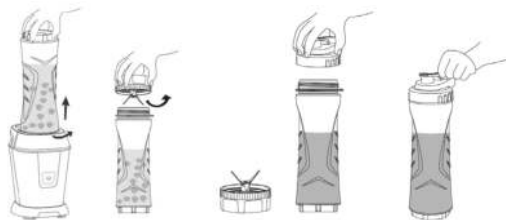


fig.6, fig.7

fig.8

5. Remove the blade unit from the bottle and attach the drinking lid to the bottle or pour the contents into another appropriate container. (fig.8)
6. Clean all the used parts according to the instructions.

**Note:** Ingredients that are added to the bottle should never exceed 60°C. Suggested dosing: 2/5 rated capacity for food, and 3/5 rated capacity for liquids. The maximum operating time is 60 seconds. Do not let the appliance run continuously longer than 60 seconds. Let the appliance cool down for 2 minutes after use.

EN

## TIPS AND TRICKS

- Cut the ingredients into pieces, not larger than 10x10x10mm.
- If you are struggling to remove the blade unit, wear a dish washing glove to open it.
- After consuming your beverage, wash out the bottle and reuse it throughout the day for water or other cold beverages.

## CLEANING, MAINTENANCE AND STORAGE

- Before cleaning, make sure the appliance is off and unplugged. Before disassembly, make sure the blade unit has stopped.
- Wash the blade unit and the bottle in warm water with a neutral detergent, rinse in water and dry the parts with a towel or let them air-dry. The lid, bottle and blade unit can also be cleaned in the dishwasher.
- We recommend cleaning the parts immediately after use, so the food does not stick.
- Be careful when removing and cleaning the blade unit, the knives are very sharp.
- To clean the main unit, use a damp cloth to wipe the outer case, then wipe it with a dry soft cloth.
- Never immerse the motor unit or power cord into water or any other liquid.
- When the product is not in use, store it in a clean and dry place out of reach of children.
- Some foods may discolour the bottle. This does not affect the function of the product.





## GUARANTEE

Wilfa issues a 5 year guarantee on this product from the day of purchase. The guarantee covers production failure or defects that arise during the guarantee period. Your purchase receipt works as proof towards retailer if claiming your guarantee.

The guarantee is valid only for products that are bought and used in private households. The guarantee is not valid if the product is used commercially. The guarantee is not valid if the product is misused, used by negligence, if not following instructions given by Wilfa, if modified or if unauthorized repairation is done. The guarantee is also not valid for normal wear of the product, misuse, lack of maintenance, use of wrong electrical voltage or:

- Overloading of product
- Parts which are normally worn down
- Parts you can expect being replaced regularly (e.g. filter, battery etc.)

**Instruction manual is also available at our website; [wilfa.com](http://wilfa.com)**

## PRODUCT SPECIFICATIONS

220-240V~50/60Hz, 500W

Maximum operating time: 60 seconds

## SUPPORT AND SPARE PARTS

For support please visit us at **wilfa.com**, and see our customer service/support page. Here you will find frequently asked questions, spare parts, tips and tricks and all our contact information.

## RECYCLABILITY



This marking indicates that this product should not be disposed with other household wastes throughout the EU. To prevent possible harm to the environment or human health from uncontrolled waste disposal, recycle it responsibly to promote the sustainable reuse of material resources. To return your used device, please use the return and collection systems or contact the retailer where the product was purchased. They can take this product for environmentally safe recycling free of charge.

NO

## INNHold

---

- 14 VIKTIGE SIKKERHETSANVISNINGER
- 16 PRODUKTOVERSIKT
- 17 FØR BRUK
- 17 BRUK
- 18 RENGJØRING, VEDLIKEHOLD OG OPPBEVARING
- 20 GARANTI
- 21 PRODUKTSPEsIFIKASJONER
- 21 SUPPORT OG RESERVEDELER
- 21 GJENVINNING

NO

## VIKTIGE SIKKERHETSANVISNINGER

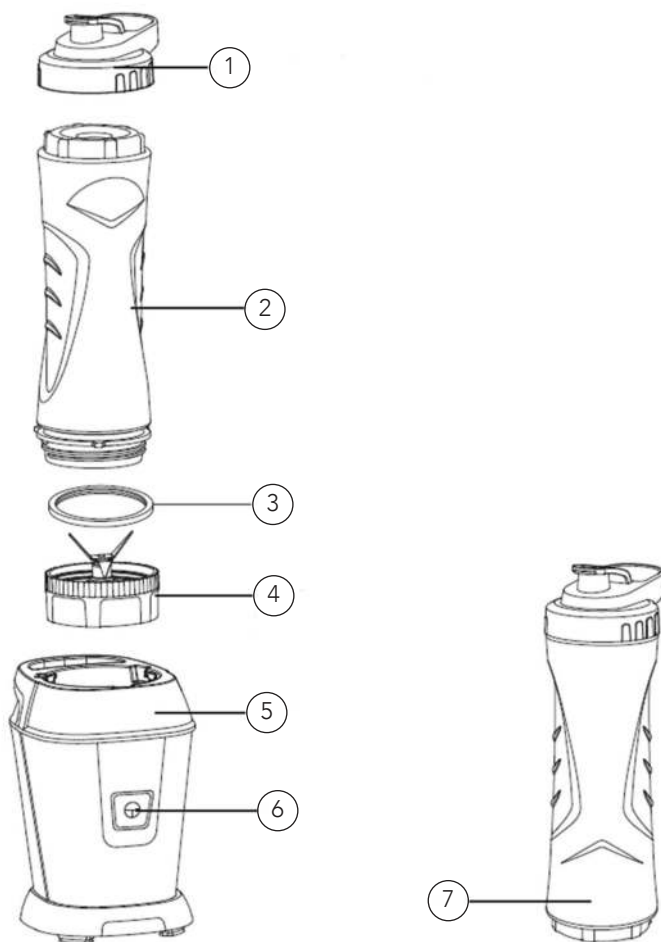
- Vær forsiktig når du håndterer de skarpe bladene, tømmer muggen og ved rengjøring.
- Koble alltid apparatet fra strømforsyningen hvis du går fra det uten tilsyn og før du monterer, demonterer eller rengjør det.
- Dette apparatet skal ikke brukes av barn. Oppbevar produktet og ledningen utilgjengelig for barn.
- Produktet kan brukes av personer med nedsatte fysiske, sansemessige eller mentale evner eller mangel på erfaring og kunnskap, hvis de er under tilsyn av eller har fått anvisninger om sikker bruk av produktet og er klar over farene forbundet med bruken.
- Ikke la barn leke med apparatet.
- Hvis strømledningen er ødelagt, må den skiftes av produsenten, en servicetekniker eller lignende kvalifisert person for å unngå farlige situasjoner.
- Ikke gå fra produktet uten tilsyn når det er koblet til strømmettet.
- Ikke dypp maskinen i vann.
- Apparatet er kun beregnet for innendørs, ikke-industriell, ikke-kommersiell husholdningsbruk.

- Ikke sett støpselet i stikkontakten før produktet er helt montert.
- Ikke ta på støpselet, stikkontakten eller bruk produktet med våte hender.
- Ikke dekk til eller blokker luftutløpet bak på hoveddelen. Den kan bli overopphetet.
- Ikke utsett produktet for høye temperaturer, varm gass, damp eller fuktig varme fra andre kilder, og heller ikke direkte sollys. Ikke sett produktet på eller i nærheten av en ovn eller komfyr som er i bruk eller som fortsatt er varm. Ikke bruk produktet i fuktige omgivelser.
- Ikke bruk blenderen til å blande deig, kaffebønner, nøtter, krydder osv.
- Blenderen har en termisk sikring med tilbakestillingsfunksjon for å hindre skade på motoren ved overbelastning. Hvis enheten uventet slår seg av, må du trekke ut støpselet og la den kjøle seg ned i minst 30 minutter.

NO

## PRODUKTOVERSIKT

NO



1. Sølsikkert drikelokk
2. Drikkeflaske 600ml
3. Tetningsring
4. Bunndel med knivblad
5. Motorenhet
6. Pulsknapp
7. Drikkeflaske 600ml

## FØR BRUK

Rengjør bunndelen med knivblad, lokket og flasken med varmt vann eller i oppvaskmaskinen. Lokket, flasken og bunndel med knivblad kan vaskes i oppvaskmaskin.

## BRUK

### BLENDER

1. Sett drikkeflasken på et flatt underlag med åpningen vendt opp. Ha ingrediensene du ønsker blande i drikkeflasken. Ikke hell mer enn 600 ml med ingredienser i flasken. (fig.1)



fig.1

fig.2, fig.3

fig.4, fig.5

2. Skru bunndelen med knivblad på flasken. Fest den monterte flasken med bunndelen vendt nedover på motorenheten. Vri flasken med klokken for å låse den fast.
3. Sett støpselet i stikkkontakten. Trykk på puls-knappen 2 eller 3 ganger for å sikre at flasken og bunndelen med knivblad er festet til motorenheten. Hold flasken med én hånd og bruk den andre til å trykke på knappen for å få ønsket resultat. (fig. 4, fig. 5)
4. Trekk ut støpselet når du er ferdig med å bruke produktet. Kontroller at knivbladene har stoppet før flasken fjernes fra hovedenheten. (fig. 6, fig. 7)

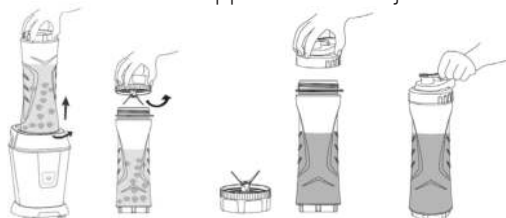


fig.6, fig.7

fig.8

5. Fjern bunndelen fra flasken og sett drikkelokket på flasken eller hell innholdet i en annen passende beholder. (fig.8)
6. Rengjør alle brukte deler i henhold til instruksjonene.

**Merk:** Ingredienser som tilsettes flasken må aldri overstige 60 °C. Anbefalt dosering: 2/5 nominell kapasitet for næringsmidler og 3/5 nominell kapasitet for væsker. Maksimal driftstid er 60 sekunder. Ikke la apparatet gå kontinuerlig i mer enn 60 sekunder. La apparatet kjøles ned i 2 minutter etter bruk.

NO

## TIPS OG TRIKS

- Skjær ingrediensene i biter som ikke er større enn 10 x 10 x 10 mm.
- Hvis du sliter med å fjerne bunndelen med knivblad, bruk en oppvaskhanske for å åpne.
- Etter at du har drukket opp drikken, kan du vaske flasken og bruk den om igjen i løpet av dagen til vann eller andre kalde drikker.

## RENGJØRING, VEDLIKEHOLD OG OPPBEVARING

- Før rengjøring må du sørge for at apparatet er slått av og koblet fra strøm. Før demontering må du kontrollere at knivbladene har stoppet.
- Vask bunndelen med knivblad samt flasken i varmt vann med et nøytralt vaskemiddel, skyll i vann og tørk delene med et håndkle eller la dem lufttørke. Lokket, flasken og bunndelen kan også vaskes i oppvaskmaskinen.
- Vi anbefaler at du rengjør delene umiddelbart etter bruk, slik at matrestene ikke setter seg fast.
- Vær forsiktig når du fjerner og rengjør bunndelen, knivbladene er svært skarpe.
- Rengjør hovedenheten med en fuktig klut, og tørk deretter av den med en tørr, myk klut.
- Senk aldri motorenheten eller strømledningen ned i vann eller annen væske.
- Oppbevar produktet på et rent og tørt sted utenfor barns rekkevidde når det ikke er i bruk.
- Noen matvarer kan misfarge flasken. Dette påvirker ikke produktets funksjon.

NO

NO



## GARANTI

Wilfa gir 5 års garanti på dette produktet fra kjøpsdato. Garantien dekker produksjonsfeil eller mangler som oppstår i garantiperioden. Kjøpskvitteringen fungerer som bevis overfor forhandleren hvis du krever garanti.

Garantien gjelder kun for produkter som er kjøpt og brukt i privathusholdning. Garantien ugyldiggjøres hvis produktet brukes kommersielt. Garantien er ikke gyldig hvis produktet misbrukes, ved uaktsom bruk eller hvis du ikke følger instruksjonene fra Wilfa, eller ved uautoriserte modifikasjoner og reparasjoner. Garantien dekker heller ikke normal bruksslitasje på produktet, misbruk, mangel på vedlikehold, bruk av feil elektrisk spenning eller:

- Overbelastning av produktet
- Vanlige slitedeler
- Deler som må skiftes ut regelmessig (f.eks. filter, batteri osv.)

**Bruksanvisningen er også tilgjengelig på nettstedet vårt: [wilfa.no](http://wilfa.no)**

## PRODUKTSPEKIFIKASJONER

220-240V~50/60Hz, 500W

Maksimal driftstid: 60 sekunder

NO

## SUPPORT OG RESERVEDELER

For support, besøk oss på **wilfa.no**, og se vår kundeservice/supportside. Her finner du vanlige spørsmål, reservedeler, tips og triks, samt all kontaktinformasjon.

## GJENVINNING



Dette merket betyr at produktet ikke må kastes sammen med vanlig husholdningsavfall i EU/EØS-området. For å unngå skade på miljø og mennesker, er det viktig at dette produktet gjenvinnes. Lever produktet til en miljøstasjon eller ta kontakt med butikken der du kjøpte det. De kan ta seg av produktet for gjenvinning helt kostnadsfritt.

SE

SE

## INNEHÅLL

---

24	VIKTIGA SÄKERHETSANVISNINGAR
26	PRODUKTÖVERSIKT
27	FÖRE ANVÄNDNING
27	ANVÄNDNING
28	RENGÖRING, UNDERHÅLL OCH FÖRVARING
30	GARANTI
31	PRODUKTSPECIFIKATIONER
31	SUPPORT OCH RESERVDELAR
31	ÅTERVINNINGSBARHET

SE

## VIKTIGA SÄKERHETSANVISNINGAR

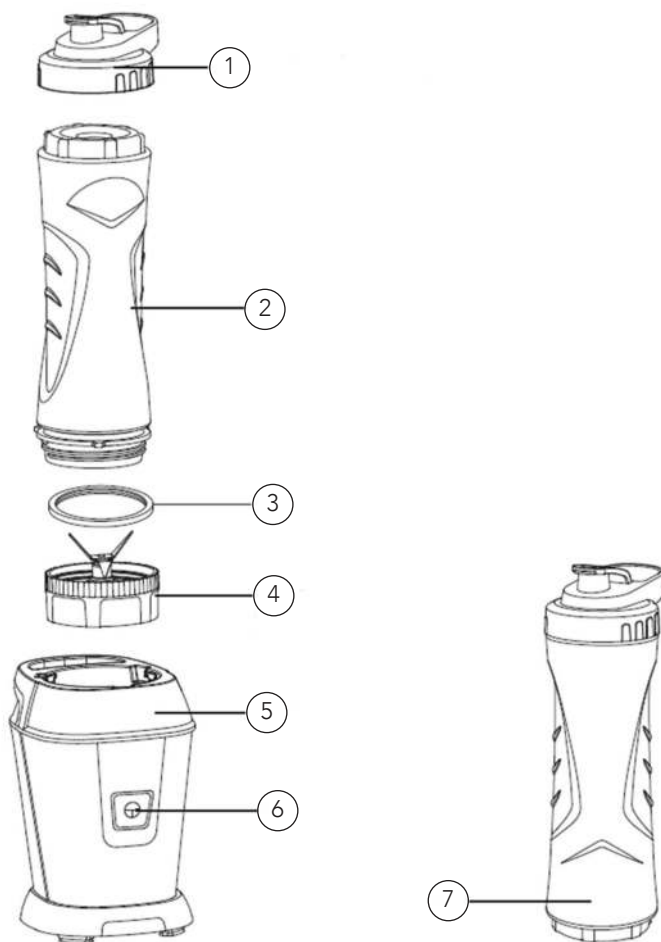
- Var försiktig vid hantering av de vassa knivbladen, tömning av skålen och rengöring av apparaten.
- Dra alltid ut apparatens stickkontakt ur eluttaget om apparaten ska lämnas utan uppsikt, samt före montering, demontering och rengöring.
- Apparaten får inte användas av barn. Förvara och använd apparaten och nätkabeln utom räckhåll för barn.
- Denna apparat kan användas av personer med nedsatt fysisk, sensorisk eller mental förmåga, eller som saknar kunskap eller erfarenhet om apparaten, under förutsättning att detta sker under överinseende av en ansvarig vuxen person som förstår riskerna och ger instruktioner om hur apparaten används på ett säkert sätt.
- Låt aldrig barn leka med apparaten.
- Av säkerhetsskäl måste en skadad elkabel bytas ut av tillverkaren, dennes servicerepresentant eller motsvarande.
- Lämna aldrig apparaten utan uppsikt när dess stickkontakt är ansluten till ett eluttag.
- Sänk aldrig ner apparaten i vatten.

- Apparaten är endast avsedd att användas inomhus och för hemmabruk.
- Anslut inte stickkontakten till eluttaget förrän blendern är helt monterad.
- Använd inte apparaten och vidrör inte stickkontakten eller eluttaget om dina händer är fuktiga/blöta.
- Täck inte över eller blockera luftutloppet på baksidan av huvudenheten eftersom det kan överhettas.
- Utsätt inte apparaten för höga temperaturer, het gas, het ånga eller fuktig värme från andra källor. Undvik även att utsätta den för direkt solexponering. Placera inte apparaten på eller nära en het spishäll eller ugn och använd inte apparaten i fuktiga miljöer.
- Använd inte blendern för att blanda deg, kaffebönor, nötter, kryddor etc.
- Blendern har en återställningsbar termosäkring för att förhindra att motorn skadas vid överhettning på grund av överbelastning. Om enheten oväntat skulle stängas av, dra ut kontakten och låt den svalna i minst 30 minuter.

SE

## PRODUKTÖVERSIKT

SE



1. Spillsäkert dricklock
2. Sportflaska 600 ml
3. Tätningsring
4. Knivenhet
5. Motorenhet
6. Pulsknapp
7. Sportflaska 600 ml

## FÖRE ANVÄNDNING

Rengör knivenheten, locket och flaskan med varmt vatten eller i diskmaskin. Locket, flaskan och knivenheten tål maskindisk.

## ANVÄNDNING

### BLENDING

1. Ställ sportflaskan på en plan yta med öppningen uppåt. Lägg ingredienserna du vill blanda i sportflaskan. Tillsätt inte mer än 600 ml ingredienser i flaskan. (bild 1)

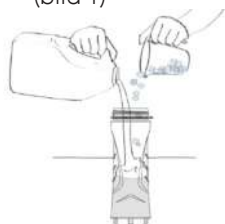


fig.1



fig.2, fig.3

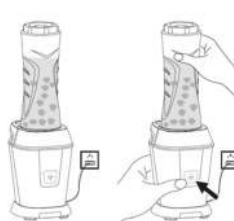


fig. 4, fig.5

2. Skruva fast knivenheten på flaskan. Fäst den monterade flaskan med knivenheten nedåt på motorenheten. Vrid medurs för att låsa den.
3. Anslut elsladden. Tryck på puls-knappen 2 eller 3 gånger för att säkerställa att flaskan och knivenheten är säkrade på motorenheten. Håll flaskan med en hand och använd den andra handen för att trycka på knappen för att få önskat resultat. (fig.4, fig. 5)
4. Dra ut nätsladden när blandningen är färdig. Kontrollera att knivenheten har stannat innan du tar bort flaskan från huvudenheten. (fig. 6, fig. 7)

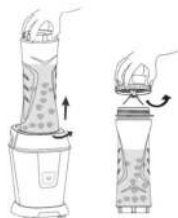


fig.6, fig.7

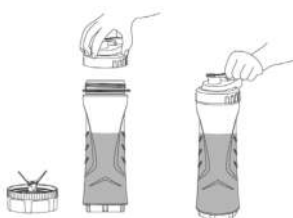


fig.8

5. Ta bort knivenheten från flaskan och sätt på dricklocket på flaskan eller häll innehållet i en annan lämplig behållare. (bild 8)
6. Rengör alla använda delar enligt instruktionerna.

**Obs!** Ingredienser som tillsätts flaskan får aldrig överstiga 60 °C. Rekommenderad dosering: 2/5-klassad kapacitet för livsmedel och 3/5-klassad kapacitet för vätskor. Den maximala drifttiden är 60 sekunder. Låt inte apparaten gå längre än 60 sekunder i sträck. Låt apparaten svalna i 2 minuter efter användning.

SE

## TIPS OCH TRICKS

- Skär ingredienserna i bitar, max 10x10x10 mm.
- Om du har problem med att ta bort knivenheten kan du använda en diskhandske för att öppna den.
- När du har druckit din dryck skölj ur flaskan och återanvänd den under dagen för vatten eller andra kalla drycker.

SE

## RENGÖRING, UNDERHÅLL OCH FÖRVARING

- Se till att apparaten är avstängd och att kontakten är utdragen innan du rengör den. Se till att knivenheten har stannat innan du demonterar den.
- Tvätta knivenheten och flaskan i varmt vatten med ett neutralt rengöringsmedel, skölj i vatten och torka delarna med en handduk eller låt dem lufttorka. Locket, flaskan och knivenheten kan även diskas i diskmaskin.
- Vi rekommenderar att delarna rengörs omedelbart efter användning så att maten inte fastnar.
- Var försiktig när du tar bort och rengör knivenheten, knivarna är mycket vassa.
- Rengör huvudenheten genom att torka av ytterhöljet med en fuktig trasa och torka sedan av det med en torr, mjuk trasa.
- Sänk aldrig ned motorenheten eller elkabeln i vatten eller annan vätska.
- När produkten inte används ska den förvaras på en ren och torr plats utom räckhåll för barn.
- Vissa livsmedel kan missfärga flaskan. Detta påverkar inte produktens funktion.

SE

SE



## GARANTI

Wilfa lämnar 5 års garanti på denna produkt från inköpsdagen. Garantin täcker produktionsfel eller fel som uppstår under garantitiden. Ditt inköpskvitto fungerar som bevis gentemot återförsäljaren om du åberopar garanti.

Garantin gäller endast produkter som köps och används för privat bruk, för normala hushållsändamål. Garantin gäller inte om produkten används för kommersiella ändamål. Garantin gäller inte om produkten används felaktigt eller oaktsamt, om du underlåter att följa Wilfas anvisningar, om produkten har modifierats eller om reparation har utförts av en icke auktoriserad person/verkstad. Garantin omfattar vidare inte fel som uppstår till följd av normalt slitage, felaktig användning, bristande underhåll eller felaktig elektrisk spänning eller:

- Överbelastning av produkten
- Delar som normalt slits
- Delar som du kan förvänta dig ska bytas ut regelbundet (t.ex. filter, batteri osv.)

**Bruksanvisningen finns även på vår hemsida [wilfa.com](http://wilfa.com)**

## PRODUKTSPECIFIKATIONER

220-240V~50/60Hz, 500W  
Maximal drifttid: 60 sekunder

## SUPPORT OCH RESERVDELAR

För support besök oss på **wilfa.se** och se vår kundservice-/supportside. Här hittar du svar på vanliga frågor, reservdelar, tips och tricks och all vår kontaktinformation.

SE

## ÅTERVINNINGSBARHET



Denna märkning anger att produkten inte får kastas med vanligt hushållsavfall inom EU. För att förhindra skador på miljö och människor ska produkten lämnas in och återvinnas i enlighet med gällande miljöbestämmelser. Den uttjänta produkten kan lämnas på angivna återvinningsanläggningar eller lämnas till din lokala återförsäljare. Där kan du lämna produkten för miljövänlig återvinning gratis.

DK

## INDHOLD

---

34	VIGTIGE SIKKERHEDSANVISNINGER
36	PRODUKTOVERSIGT
37	FØR BRUG
37	BRUG
38	RENGØRING, VEDLIGEHOLDELSE OG OPBEVARING
40	GARANTI
41	PRODUKTSPECIFIKATIONER
41	SUPPORT OG RESERVEDELE
41	GENANVENDELIGHED

## VIGTIGE SIKKERHEDSANVISNINGER

DK

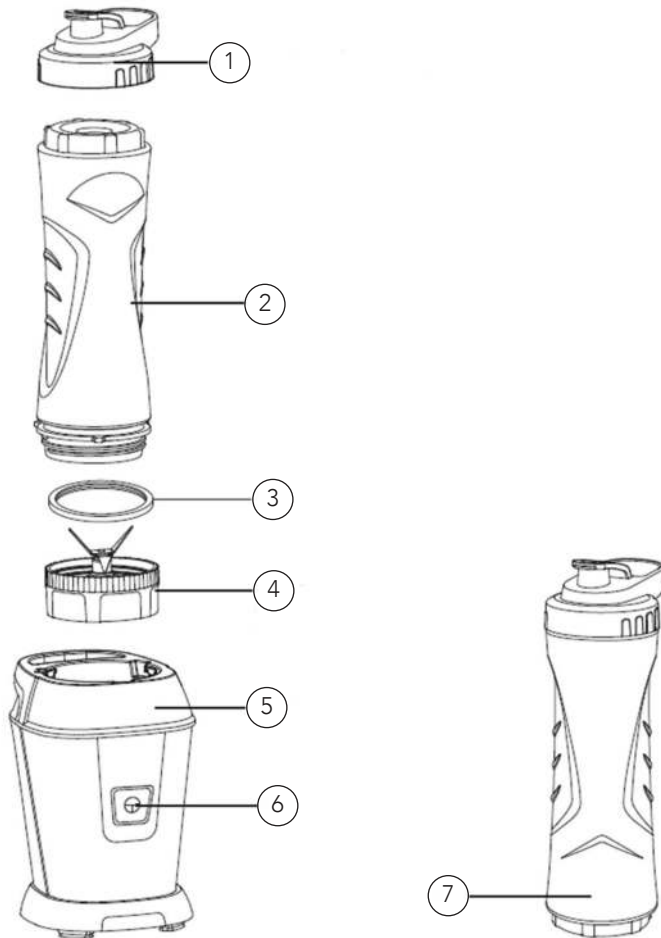
- Vær forsigtig, når du rører ved de skarpe knive, tømmer skålen og under rengøring.
- Tag altid stikket ud af stikkontakten, hvis apparatet efterlades uden opsyn og inden montering, demontering eller rengøring.
- Dette apparat må ikke anvendes af børn. Apparat og ledning skal opbevares utilgængeligt for børn.
- Apparater kan benyttes af personer med begrænsede fysiske, sensoriske eller mentale evner eller mangel på erfaring og viden, hvis de har fået vejledning eller instruktion i brug af apparatet på en sikker måde og forstår risikoen.
- Børn må ikke lege med apparatet.
- Hvis strømledningen er beskadiget, skal den udskiftes af producenten, en fagmand eller en lignende kvalificeret person for at undgå farlige situationer.
- Efterlad aldrig apparatet uden opsyn, når det er tilsluttet.
- Apparatet må ikke nedsænkes i vand.
- Dette produkt er kun beregnet til indendørs, ikke-industriel, ikke-kommerciel husholdningsbrug.

- Sæt ikke stikket i kontakten, inden blenderen er samlet helt.
- Rør ikke ved strømtikket eller kontakten, og betjen ikke apparatet med våde hænder.
- Luftudtaget må ikke dækkes eller blokeres bag på kabinettet for at undgå overophedning.
- Udsæt ikke apparatet for høje temperaturer, varm gas, damp eller fugtig varme fra andre kilder og under sollys. Placer ikke apparatet på eller i nærheden af et varmt komfur eller kogeplade, brug ikke apparatet i fugtige omgivelser.
- Brug ikke blenderen til at blende dej, kaffebønner, nødder, krydderier osv.
- Blenderen har en termisk sikringsfunktion, der kan nulstilles, for at modvirke skader på motoren i tilfælde af overbelastning. Hvis enheden uventet slukker, skal du tage stikket ud og lade den køle af i mindst 30 minutter.

DK

## PRODUKTOVERSIGT

DK



1. Spildsikkert drikkelåg
2. Sportsflaske 600 ml
3. Forseglingsring
4. Knivenhed
5. Motorenhed
6. Pulsknop
7. Sportsflaske 600 ml

## FØR BRUG

Rengør knivenhed, låg og flaske i varmt vand eller i opvaskemaskinen. Låg, flaske og knivenhed tåler opvaskemaskine.

## BRUG

### BLENDING

1. Placer sportsflasken på et jævnt underlag med åbningen opad. Kom de ingredienser, du vil blende, i sportsflasken. Hæld ikke mere end 600 ml ingredienser i flasken. (fig. 1)

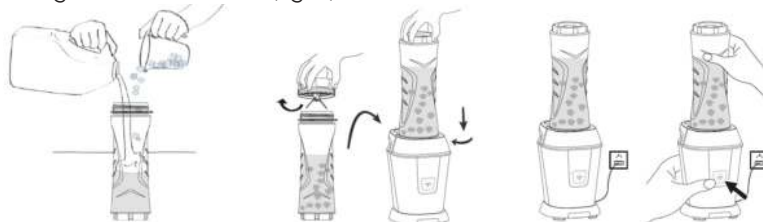


fig. 1

fig. 2, fig. 3

fig. 4, fig. 5

2. Skru knivenheden på flasken. Sæt den samlede flaske med knivenhed på motorenheden. Drej den med uret for at låse den fast.
3. Sæt stikket i stikkontakten. Tryk på puls-knappen 2 eller 3 gange for at sikre, at flaske og knivenhed sidder fast på motorenheden. Hold flasken med den ene hånd, og brug den anden hånd til at trykke på knappen for at få det ønskede resultat. (fig. 4, fig. 5)
4. Når du er færdig med at blende, tager du stikket ud af stikkontakten. Knivenheden skal være stoppet, før flasken fjernes fra hovedenheden. (fig. 6, fig. 7)

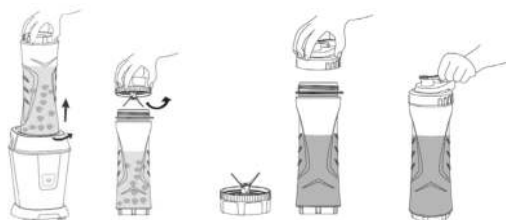


fig. 6, fig. 7

fig. 8

5. Tag knivenheden af flasken, og sæt drikkelåget på flasken, eller hæld indholdet i en anden passende beholder. (fig. 8)
6. Rengør alle brugte dele i henhold til anvisningerne.

**Bemærk:** Ingredienser, der kommer i flasken, må aldrig overstige 60 °C. Anbefalet dosering: 2/5 nominal kapacitet for fødevarer og 3/5 nominal kapacitet for væsker. Den maksimale betjeningstid er 60 sekunder. Lad ikke apparatet køre i mere end 60 sekunder ad gangen. Lad apparatet køle ned i

DK

2 minutter efter brug.

### TIPS OG TRICKS

- Skær ingredienserne i tern på højest 10 x 10 x 10 mm.
- Hvis du kæmper med at fjerne knivenheden, kan du bruge en opvaskehandske til at åbne den.
- Når du har tømt flasken, kan den vaskes og genbruges i løbet af dagen til vand eller andre kolde drikke.

### RENGØRING, VEDLIGEHOLDELSE OG OPBEVARING

DK

- Inden rengøring skal apparatet slukkes og stikket tages ud. Inden demontering skal knivenheden være stoppet.
- Vask knivenheden og flasken i varmt vand med et neutralt rengøringsmiddel, skyl med vand, og tør delene med et viskestykke, eller lad dem lufttørre. Låg, flaske og knivenhed kan også rengøres i opvaskemaskinen.
- Vi anbefaler, at du rengør delene umiddelbart efter brug, så maden ikke sætter sig fast.
- Vær forsigtig ved demontering og rengøring af knivenheden, da knivene er meget skarpe.
- Brug en fugtig klud til at tørre hovedenheden yderside af, og tør efter med en blød klud.
- Nedsenk aldrig motorenhed eller ledning i vand eller andre væsker.
- Når produktet ikke er i brug, skal det opbevares et rent og tørt sted utilgængeligt for børn.
- Nogle fødevarer kan misfarve flasken. Dette påvirker ikke produktets funktion.

DK



DK

## GARANTI

Wilfa yder 5 års garanti på dette produkt fra købsdagen. Garantien dækker produktionsfejl eller mangler, der opstår i garantiperioden. Din kvittering fungerer som dokumentation over for forhandleren, hvis du ønsker at benytte din garanti.

Garantien gælder kun for produkter, der er købt til og bruges i private husstande. Garantien gælder ikke, hvis produktet bruges kommercielt. Garantien gælder ikke, hvis produktet er misbrugt, forsømt, vejledningen fra Wilfa ikke er fulgt, produktet er ændret, eller der er foretaget uautoriseret reparation. Garantien gælder heller ikke for normalt slid på produktet, misbrug, manglende vedligeholdelse, brug af forkert spænding eller:

- Overbelastning af produktet
- Dele, der normalt bliver slidt
- Dele, der kan forventes udskiftet regelmæssigt (f.eks. filter, batteri osv.)

**Brugervejledningen er også tilgængelig på vores hjemmeside; [wilfa.com](http://wilfa.com)**

## PRODUKTSPECIFIKATIONER

220-240V~50/60Hz, 500W

Maksimal betjeningstid: 60 sekunder

## SUPPORT OG RESERVEDELE

Hvis du har brug for support, kan du finde vores kundeservice/supportside på **Wilfa.com**. Her finder du ofte stillede spørgsmål, reservedele, tips og tricks og alle vores kontaktoplysninger.

## GENANVENDELIGHED



Denne mærkat angiver, at produktet ikke må bortskaffes sammen med andet husholdningsaffald nogen steder i EU. For at undgå potential skade på miljøet eller menneskers sundhed pga. ukontrolleret bortskaffelse af affald, skal produktet genanvendes på korrekt vis for at fremme bæredygtig genanvendelse af materielle ressourcer. Brug retur- og indsamlingssystemerne til genanvendelse af den brugte enhed, eller kontakt den forhandler, hvor du købte produktet. De kan tage dette produkt til en miljøvenlig genanvendelse uden beregning.

DK

FI

## SISÄLTÖ

---

44	TURVALLISUUSOHJEET
46	TUOTTEEN KUVAUS
47	ENNEN KÄYTTÖÄ
47	KÄYTTÖ
48	PUHDISTUS, KUNNOSSAPITO JA VARASTOINTI
50	TAKUU
51	TUOTETIEDOT
51	TUKI JA VARAOSAT
51	KIERRÄTYS

## TURVALLISUUSOHJEET

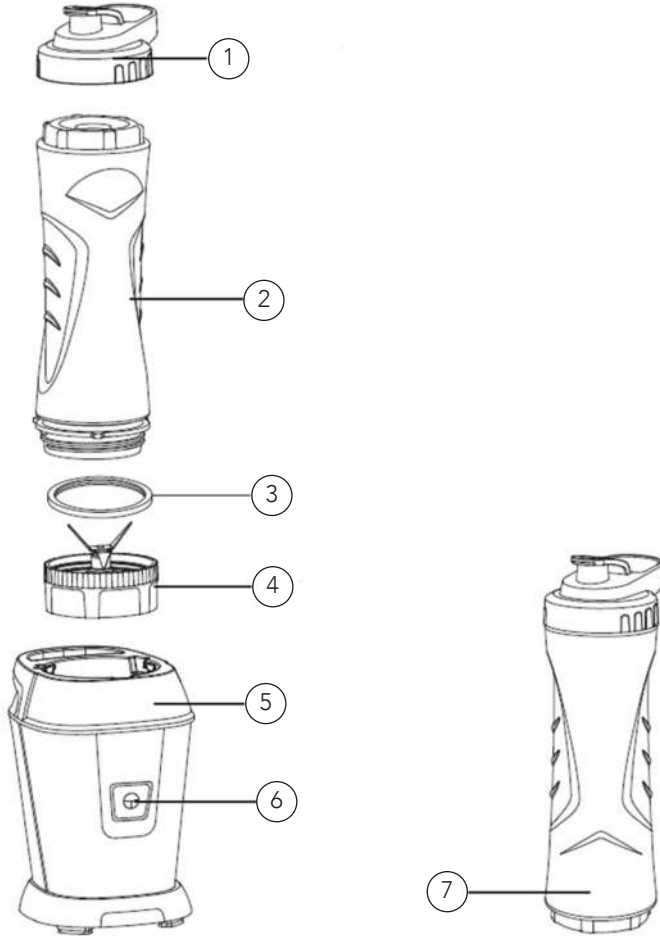
- Noudata varovaisuutta terien käsittelyn, astian tyhjentämisen ja laitteen puhdistamisen aikana.
- Irrota laitteen virtajohto pistorasiasta ennen laitteen kokoamista, purkamista ja puhdistamista sekä silloin, kun jätät laitteen ilman valvontaa.
- Lapset eivät saa käyttää tätä laitetta. Säilytä laite ja sen johto lasten ulottumattomissa.
- Fyysisesti, henkisesti, aisteiltaan tai tietämykseltään rajoittuneet tai kokemattomat henkilöt voivat käyttää laitetta, jos heitä valvotaan tai jos heitä on neuvottu käyttämään laitetta turvallisesti ja he ymmärtävät käyttämiseen liittyvät vaarat.
- Lapset eivät saa leikkiä laitteella.
- Jos virtajohto on vahingoittunut, se on vaaran välttämiseksi vaihdettava valmistajalla, valmistajan valtuuttamassa huoltokorjaamossa tai valtuutetulla ammattilaisella.
- Älä jätä sähköverkkoon kytkettyä laitetta ilman valvontaa.
- Älä upota laitetta veteen.
- Tämä laite on tarkoitettu ainoastaan kotikäyttöön sisätiloissa. Sitä ei ole tarkoitettu teolliseen tai kaupalliseen käyttöön.

- Älä yhdistä pistoketta pistorasiaan ennen kuin laitteen kaikki osat on asetettu paikoilleen.
- Älä kosketa pistoketta tai pistorasiaa. Älä käytä laitetta märin käsin.
- Ylikuumenemisen välttämiseksi älä ikinä peitä rungon takana olevaa ilmanvaihtoaukkoa.
- Älä altista laitetta korkeille lämpötiloille, kuumalle kaasulle, höyrylle ja muusta lähteestä peräisin olevalle kosteudelle ja lämmölle tai suoralle auringonvalolle. Älä aseta laitetta käytössä olevan tai yhä kuuman uunin tai liedon päälle tai lähelle. Älä käytä laitetta kosteassa ympäristössä.
- Älä käytä tehosekoitinta taikinan vaivaamiseen, kahvipapujen, pähkinöiden, mausteiden jauhamiseen jne.
- Tehosekoitin on varustettu nollattavalla ylikuumenemissuojalla, joka estää vauriot moottoriin ylikuormituksen sattuessa. Jos laite sammuu odottamatta, irrota pistoke pistorasiasta ja anna laitteen jäähtyä vähintään 30 minuuttia.

FI

## TUOTTEEN KUVAUS

FI



1. Roiskesuojattu juomakansi
2. 600 ml:n juomapullo
3. Tiivisterengas
4. Teräyksikkö
5. Moottoriyksikkö
6. Sykäyspainike
7. 600 ml:n juomapullo

## ENNEN KÄYTTÖÄ

Puhdista teräyksikkö, kansi ja pullo lämpimällä vedellä tai astianpesukoneessa. Kansi, pullo ja teräyksikkö voidaan pestä astianpesukoneessa.

## KÄYTTÖ

### SEKOITTAMINEN

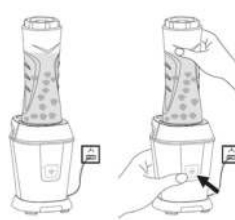
1. Aseta juomapullo tasaiselle alustalle suupuoli ylöspäin. Laita haluamasi ainekset juomapulloon. Älä laita pulloon yli 600 ml aineksia. (kuva 1)



kuva.1



kuva.2, kuva.3

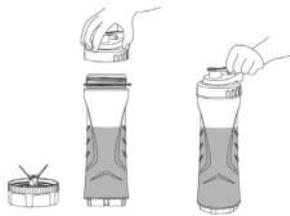


kuva.4, kuva.5

2. Kierrä teräyksikkö kiinni pulloon. Kiinnitä koottu pullo teräyksikkö alaspäin moottoriyksikköön. Lukitse se kiertämällä myötäpäivään.
3. Kytke virtajohto pistorasiaan. Paina sykäyspainiketta 2–3 kertaa varmistaaksesi, että pullo ja teräyksikkö ovat kunnolla kiinni moottoriyksikössä. Pidä pullosta kiinni toisella kädellä ja paina toisella kädellä painiketta, jotta saat haluamasi tuloksen. (kuva 4, kuva 5)
4. Kun olet valmis, irrota virtajohto pistorasiasta. Varmista, että teräyksikkö on pysähtynyt ennen pulloon irrottamista pääyksiköstä. (kuva 6, kuva 7)



kuva.6, kuva.7



kuva.8

5. Irrota teräyksikkö pullosta ja kiinnitä juomakansi pulloon tai kaada sisältö toiseen sopivaan astiaan. (kuva 8)
6. Puhdista kaikki käytetyt osat ohjeiden mukaisesti.

**Huom.:** Pulloon lisättävien ainesosien lämpötila ei saa koskaan olla yli 60 °C. Suositeltu annostelu: 2/5 nimelliskapasiteetista elintarvikkeille ja 3/5 nimelliskapasiteetista nesteille. Enimmäiskäyttöaika on 60 sekuntia. Älä käytä laitetta yhtäjaksoisesti yli 60 sekunnin ajan. Anna laitteen jäähtyä 2 minuuttia käytön jälkeen.

## VINKKEJÄ JA NEUVOJA

- Leikkaa ainekset enintään 10 x 10 x 10 mm:n paloiksi.
- Jos teräyksikön irrottaminen on vaikeaa, käytä talouskäsineitä.
- Kun olet juonut valmistamasi juoman, pese pullo ja käytä sitä päivän mittaan uudelleen veden tai muiden kylmien juomien nauttimiseen.

## PUHDISTUS, KUNNOSSAPITO JA VARASTOINTI

- Varmista ennen puhdistusta, että laitteen virta on katkaistu ja että pistoke on irrotettu pistorasiasta. Varmista ennen purkamista, että teräyksikkö on pysähtynyt.
- Pese teräyksikkö ja pullo lämpimällä vedellä ja neutraalilla puhdistusaineella, huuhtelee vedellä ja kuivaa osat pyyhkeellä tai anna kuivua. Kansi, pullo ja teräyksikkö voidaan myös pestä astianpesukoneessa.
- Suosittelemme puhdistamaan osat välittömästi käytön jälkeen, jotta ruoka-aineet eivät tartu niihin kiinni.
- Ole varovainen irrottaessasi ja puhdistaussasi teräyksikköä, terät ovat erittäin teräviä.
- Puhdista pääyksikkö pyyhkimällä sen ulkopinta kostealla liinalla. Pyyhi se sitten kuivalla ja pehmeällä liinalla.
- Älä ikinä upota moottoriyksikköä tai johtoa veteen tai muuhun nesteeseen.
- Kun tuotetta ei käytetä, säilytä sitä puhtaassa ja kuivassa paikassa poissa lasten ulottuvilta.
- Jotkin ruoat voivat värjätä pulloa. Tämä ei vaikuta tuotteen toimintaan.

FI

FI



## TAKUU

Wilfa myöntää tälle tuotteelle viiden vuoden takuun ostopäivästä lukien. Takuu kattaa valmistusvirheet tai takuuajana ilmenevät viat. Ostokuitti toimii todisteena jälleenmyyjälle takuuvaatimusten esittämisen yhteydessä.

FI

Takuu koskee ainoastaan yksityiskäyttöön ostettuja ja yksityiskäytössä olleita tuotteita. Takuu ei ole voimassa, jos tuotetta on käytetty kaupallisesti. Takuu ei ole voimassa, jos tuotetta on käytetty väärin, huolimattomasti tai Wilfan antamien ohjeiden vastaisesti tai jos tuotetta on muutettu tai korjattu valtuuttamattomalla tavalla. Takuu ei koske myöskään tuotteen normaalia kulumista, väärinkäyttöä, huollon puutetta, väärän sähköjännitteen käyttöä tai väärää säilytystapaa käytettäessä eikä:

- Tuotteen ylikuormittamista
- Normaalisti kulumia osia
- Osia, joiden vaihtaminen säännöllisesti on odotettua (esim. suodatin, paristo jne.)

**Käyttöohje on saatavana myös verkkosivustoltamme [wilfa.fi](http://wilfa.fi)**

## TUOTETIEDOT

220-240V~50/60Hz, 500W

Enimmäiskäyttöaika: 60 sekuntia

## TUKI JA VARAOSAT

Tukiasioissa vieraile osoitteessa **wilfa.fi** ja tutustu asiakaspalvelu- ja tukisivuumme. Sieltä löydät usein kysytyt kysymykset, varaosat, vinkit ja neuvot sekä kaikki yhteystietomme.

## KIERRÄTYS



Tämä merkki osoittaa, että laitetta ei saa hävittää EU:n alueella talousjätteen mukana. Laitte tulee kierrättää vastuullisesti ja kestävä kehityksen periaatteiden mukaisesti, jottei ympäristölle ja ihmisten terveydelle aiheudu haittaa. Kierrätä käytetty laite viemällä se keräyspisteeseen tai palauttamalla se tuotteen jälleenmyyjälle. Tällöin se käsitellään ympäristön kannalta turvallisesti.

FI

DE

DE

## INHALTSVERZEICHNIS

54	WICHTIGE SICHERHEITSHINWEISE
56	PRODUKTÜBERSICHT
57	VOR DEM GEBRAUCH
57	GEBRAUCH
58	REINIGUNG, PFLEGE UND AUFBEWAHRUNG
60	GARANTIE
61	TECHNISCHE DATEN
61	SUPPORT UND ERSATZTEILE
61	RECYCLINGFÄHIGKEIT

## WICHTIGE SICHERHEITSHINWEISE

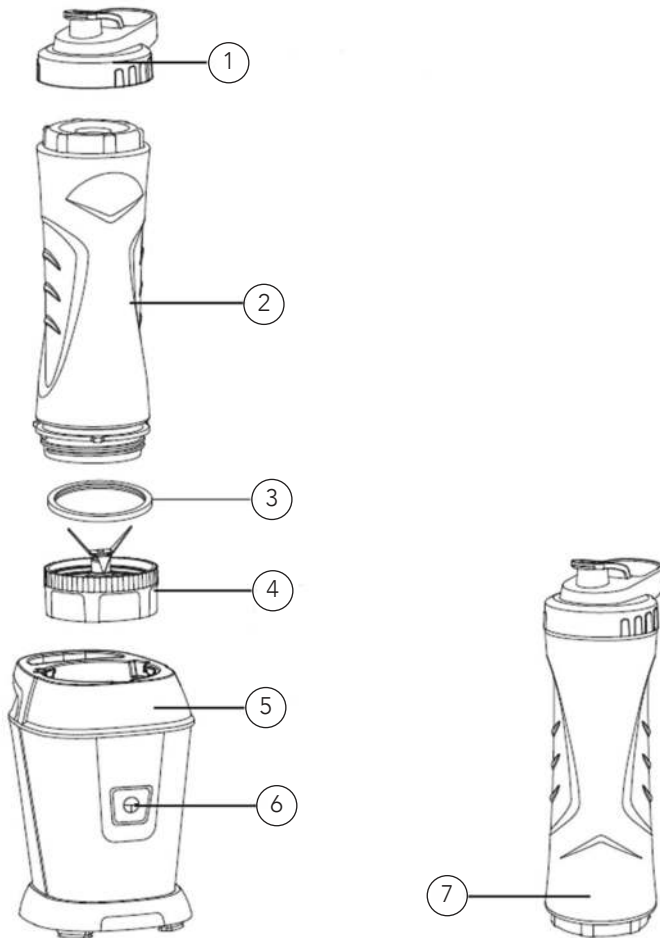
- Vorsicht ist geboten beim Umgang mit den scharfen Messern, beim Leeren des Behälters und bei der Reinigung.
- Trennen Sie das Gerät immer von der Stromversorgung, wenn es unbeaufsichtigt bleibt und bevor es montiert, demontiert oder gereinigt wird.
- Das Gerät darf nicht von Kindern bedient werden. Das Gerät und das Kabel außerhalb der Reichweite von Kindern aufbewahren.
- Die Nutzung des Geräts durch Personen mit verminderten körperlichen, sensorischen oder geistigen Fähigkeiten bzw. ohne ausreichende Erfahrung und Wissen ist untersagt, sofern sie nicht beaufsichtigt werden, eine Einweisung zur sicheren Nutzung der Geräte erhalten haben und die damit verbundenen Gefahren verstanden haben.
- Das Gerät ist kein Spielzeug für Kinder.
- Wenn das Stromkabel beschädigt ist, muss es vom Hersteller, seiner Servicestelle oder ähnlich qualifizierten Personen ersetzt werden, um eine Gefährdung auszuschließen.
- Lassen Sie das Gerät nie unbeaufsichtigt, wenn es mit der Stromversorgung verbunden ist.

DE

- Tauchen Sie das Gerät niemals in Wasser.
- Dieses Gerät ist nur für die Verwendung in Innenräumen und die nicht-industrielle, nicht-gewerbliche Verwendung im Haushalt gedacht.
- Stecken Sie den Stecker nicht in die Steckdose, bevor das Gerät vollständig zusammengebaut ist.
- Berühren Sie den Stecker oder die Steckdose und bedienen Sie das Gerät nicht mit nassen Händen.
- Decken Sie die Lüftungsschlitze auf der Rückseite des Hauptteils nicht ab und blockieren Sie sie nicht, da das Gerät sonst überhitzen kann.
- Setzen Sie das Gerät nicht hohen Temperaturen, heißem Gas, Dampf oder feuchter Hitze aus anderen Quellen sowie direkter Sonneneinstrahlung aus. Stellen Sie das Gerät nicht auf oder in die Nähe eines in Betrieb befindlichen oder noch heißen Herds oder Kochers. Verwenden Sie das Gerät nicht in feuchter Umgebung.
- Verwenden Sie den Mixer nicht zum Mixen von Teig, Kaffeebohnen, Nüssen, Gewürzen usw.
- Der Mixer verfügt über eine rückstellbare Thermosicherung, um Schäden am Motor bei Überlastung zu vermeiden. Sollte sich das Gerät unerwartet abschalten, ziehen Sie den Netzstecker und lassen Sie es mindestens 30 Minuten abkühlen.

DE

## PRODUKTÜBERSICHT



DE

1. Auslaufsicherer Trinkdeckel
2. Sportflasche 600 ml
3. Dichtungsring
4. Messereinheit
5. Motoreinheit
6. Impulstaster
7. Sportflasche 600 ml

## VOR DEM GEBRAUCH

Reinigen Sie Messereinheit, Deckel und Flasche mit warmem Wasser oder in der Spülmaschine. Deckel, Flasche und Messereinheit sind spülmaschinengeeignet.

## GEBRAUCH

### MIXEN

1. Stellen Sie die Sportflasche mit der Öffnung nach oben auf eine ebene Fläche. Geben Sie die gewünschten Zutaten in die Sportflasche. Füllen Sie nicht mehr als 600 ml Zutaten in die Flasche (Abb. 1).



abb.1



abbg.2, abb.3

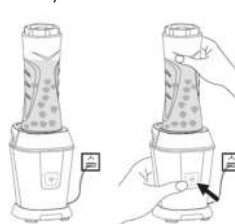


abb.4, abb.5

2. Schrauben Sie die Messereinheit auf die Flasche. Befestigen Sie die zusammengebaute Flasche mit der Messereinheit nach unten auf der Motoreinheit. Drehen Sie die Flasche im Uhrzeigersinn, um sie zu verriegeln.
3. Stecken Sie das Netzkabel ein. Drücken Sie 2 oder 3 Mal auf den Impulstaster, um zu kontrollieren, dass die Flasche und die Messereinheit fest auf der Motoreinheit sitzen. Halten Sie die Flasche mit einer Hand fest und drücken Sie mit der anderen Hand den Knopf, um das gewünschte Ergebnis zu erzielen (Abb. 4 und 5).
4. Ziehen Sie nach dem Mixen den Netzstecker. Vergewissern Sie sich, dass die Messereinheit angehalten hat, bevor Sie die Flasche von der Haupteinheit abnehmen (Abb. 6 und 7).

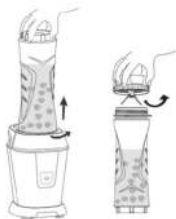


abb.6, abb.7

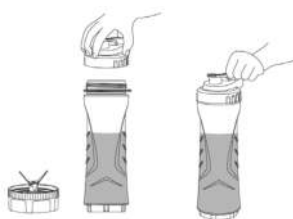


abb.8

5. Nehmen Sie die Messereinheit von der Flasche und befestigen Sie den Trinkdeckel an der Flasche oder gießen Sie den Inhalt in einen anderen geeigneten Behälter (Abb. 8).
6. Reinigen Sie alle verwendeten Teile gemäß den Anweisungen.

DE

**Hinweis:** Die Zutaten, die in die Flasche gegeben werden, dürfen 60 °C nicht überschreiten. Dosierungsempfehlung: 2/5 der Nennkapazität für feste Lebensmittel und 3/5 der Nennkapazität für Flüssigkeiten. Die maximale Laufzeit beträgt 60 Sekunden. Lassen Sie das Gerät nicht länger als 60 Sekunden ununterbrochen laufen. Lassen Sie das Gerät nach dem Gebrauch 2 Minuten abkühlen.

### TIPPS UND TRICKS

- Schneiden Sie die Zutaten in Stücke, die nicht größer als 10 x 10 x 10 mm sind.
- Wenn Sie Schwierigkeiten haben, die Messereinheit abzuschrauben, ziehen Sie zum Öffnen einen Gummihandschuh an.
- Waschen Sie die Flasche nach dem Trinken aus und verwenden Sie sie den ganzen Tag über für Wasser oder andere Kaltgetränke.

### REINIGUNG, PFLEGE UND AUFBEWAHRUNG

- Vergewissern Sie sich vor der Reinigung, dass das Gerät ausgeschaltet und vom Stromnetz getrennt ist. Vergewissern Sie sich vor dem Auseinandernehmen, dass die Messereinheit zum Stillstand gekommen ist.
- Reinigen Sie die Messereinheit und die Flasche in warmem Wasser mit einem neutralen Reinigungsmittel, spülen Sie sie mit Wasser ab und trocknen Sie die Teile mit einem Handtuch ab oder lassen Sie sie an der Luft trocknen. Deckel, Flasche und Messereinheit können auch in der Spülmaschine gereinigt werden.
- Wir empfehlen, die Teile sofort nach Gebrauch zu reinigen, damit die Speisen nicht anhaften.
- Vorsicht beim Abnehmen und Reinigen der Messereinheit, die Messer sind sehr scharf.
- Reinigen Sie das Gehäuse der Haupteinheit mit einem feuchten Tuch und wischen Sie sie anschließend mit einem trockenen, weichen Tuch ab.
- Tauchen Sie die Motoreinheit oder das Netzkabel niemals in Wasser oder andere Flüssigkeiten.
- Bewahren Sie das Produkt an einem sauberen und trockenen Ort außerhalb der Reichweite von Kindern auf, wenn es nicht verwendet wird.
- Einige Lebensmittel können die Flasche verfärben. Dies hat keinen Einfluss auf die Funktion des Produkts.

DE

DE



## GARANTIE

Wilfa gewährt auf dieses Produkt eine fünfjährige Garantie ab dem Tag des Kaufs. Die Garantie deckt Produktionsausfälle oder Defekte ab, die während der Garantiezeit auftreten. Ihr Kaufbeleg dient als Nachweis gegenüber dem Händler, wenn Sie Ihre Garantie in Anspruch nehmen.

DE

Die Garantie gilt nur für Produkte, die für Privathaushalte gekauft und dort verwendet werden. Die Garantie gilt nicht, wenn das Produkt gewerblich verwendet wird. Die Garantie gilt nicht bei unsachgemäßer oder fahrlässiger Verwendung, Nichtbefolgung der Anleitungen von Wilfa oder falls das Gerät modifiziert oder eine nicht-autorisierte Reparatur daran vorgenommen wurde. Die Garantie gilt auch nicht für normalen Verschleiß und Abnutzung des Produkts, fehlerhafte Verwendung, mangelhafte Pflege, Verwendung einer falschen elektrischen Spannung oder:

- Überlastung des Produkts
- Teile, die normal abgenutzt sind
- Teile, bei denen ein regelmäßiger Austausch zu erwarten ist (z. B. Filter, Akku usw.)

**Die Bedienungsanleitung finden Sie auch auf unserer Website [wilfa.com](http://wilfa.com)**

## TECHNISCHE DATEN

220-240V~50/60Hz, 500W

Maximale Laufzeit: 60 Sekunden

## SUPPORT UND ERSATZTEILE

Support erhalten Sie auf **wilfa.com** und auf unserer Kundenservice-/Supportseite. Dort finden Sie Antworten auf häufig gestellte Fragen, Ersatzteile, Tipps und Tricks sowie alle unsere Kontaktdaten.

## RECYCLINGFÄHIGKEIT



Diese Kennzeichnung weist darauf hin, dass das Produkt in der EU nicht über den Hausmüll entsorgt werden darf. Um mögliche Schäden für die Umwelt oder die menschliche Gesundheit durch unkontrollierte Abfallentsorgung zu vermeiden, recyceln Sie das Gerät verantwortungsvoll. Sie fördern so die nachhaltige Wiederverwendung von Materialressourcen. Um Ihr Altgerät zurückzugeben, nutzen Sie bitte eines der Rückgabe- und Sammelsysteme oder wenden Sie sich an den Händler, bei dem das Produkt gekauft wurde. Dort kann das Produkt kostenlos für ein umweltfreundliches Recycling zurückgenommen werden.

DE

NL

NL

## INHOUDSOPGAVE

---

64	BELANGRIJKE VEILIGHEIDSINSTRUCTIES
66	PRODUCTOVERZICHT
67	VÓÓR GEBRUIK
67	GEBRUIK
68	REINIGING, ONDERHOUD EN OPSLAG
70	GARANTIE
71	PRODUCTSPECIFICATIES
71	ONDERSTEUNING EN RESERVEONDERDELEN
71	RECYCLING

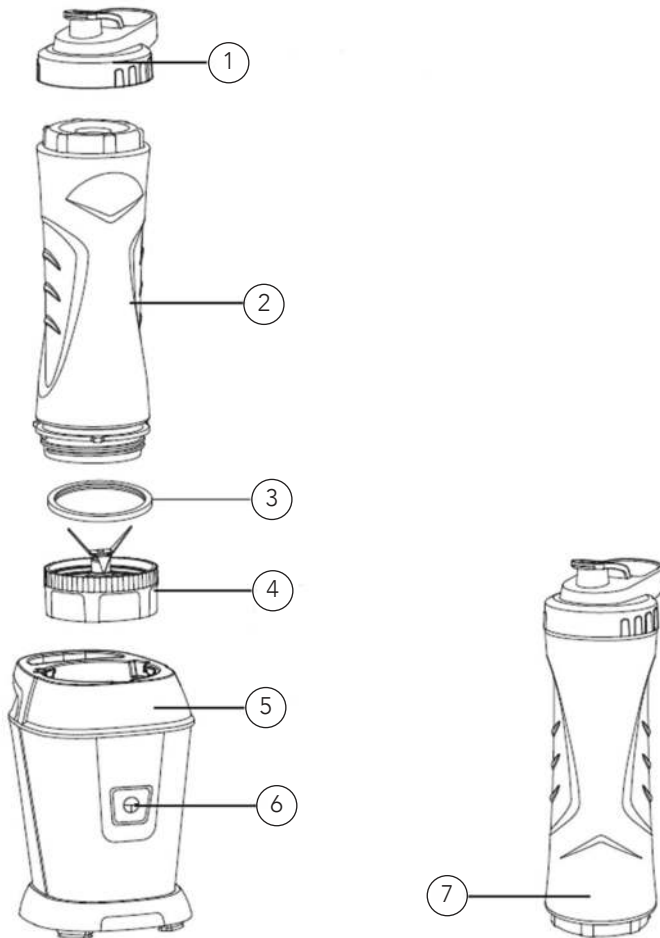
## BELANGRIJKE VEILIGHEIDSINSTRUCTIES

- Voorzichtigheid is geboden bij het hanteren van de scherpe snijmessen, tijdens het legen van de kom en tijdens het reinigen.
- Voordat het apparaat gemonteerd, gedemonteerd of gereinigd, of zonder toezicht achtergelaten wordt, moet het te allen tijde van de stroomvoorziening losgekoppeld worden.
- Kinderen mogen dit apparaat niet gebruiken. Houd het apparaat en het snoer uit de buurt van kinderen.
- Het apparaat kan gebruikt worden door personen met een fysieke, zintuiglijke of mentale beperking en door mensen die een gebrek aan ervaring of kennis hebben op voorwaarde dat zij het apparaat onder toezicht gebruiken of instructies gekregen hebben over hoe zij het apparaat op een veilige manier moeten gebruiken en de hieraan gerelateerde gevaren begrepen hebben.
- Kinderen mogen het apparaat niet als speelgoed gebruiken.
- Als het snoer beschadigd is, moet de fabrikant, de servicemonteur of een soortgelijk gekwalificeerde persoon dit vervangen, om gevaarlijke situaties te voorkomen.
- Het apparaat nooit onbeheerd achterlaten als het aangesloten is op de netvoeding.

- Het apparaat en het snoer nooit in water onderdompelen.
- Dit product is uitsluitend bestemd voor huishoudelijk gebruik binnenshuis en is niet bestemd voor industrieel of commercieel gebruik.
- Steek de stekker pas in het stopcontact als het apparaat volledig in elkaar gezet is.
- Raak de stekker en het stopcontact niet aan en gebruik het apparaat niet wanneer uw handen nat zijn.
- Dek de luchtuitlaat aan de achterkant van de hoofdeenheid niet af en sluit deze niet af. Dit kan oververhitting veroorzaken.
- Stel het apparaat niet bloot aan hoge temperaturen, heet gas, stoom of vochtige warmte van andere bronnen en aan direct zonlicht. Plaats het apparaat niet op of in de buurt van een werkende of nog hete kookplaat en gebruik het apparaat niet in een vochtige omgeving.
- Gebruik de blender niet om deeg, koffiebonen, noten, kruiden enz. te mengen.
- De blender heeft een thermische resetbare zekering om schade aan de motor in geval van overbelasting te voorkomen. Mocht het apparaat onverwachts stilvallen, trek dan de stekker uit het stopcontact en laat het minstens dertig minuten afkoelen.

NL

## PRODUCTOVERZICHT



NL

1. Morsvrij drinkdeksel
2. Sportfles 600 ml
3. Afdichtring
4. Meseenheid
5. Motoreenheid
6. Pulsknop
7. Sportfles 600 ml

## VÓÓR GEBRUIK

Reinig de meseenheid, het deksel en de fles met warm water of in de vaatwasser. Het deksel, de fles en de meseenheid zijn vaatwasserbestendig.

## GEBRUIK

### BLENDING

1. Plaats de sportfles op een vlakke ondergrond met de opening naar boven gericht. Doe de ingrediënten die u wilt mengen in de sportfles. Doe niet meer dan 600 ml ingrediënten in de fles (fig. 1).



fig. 1

fig. 2, fig. 3

fig. 4, fig. 5

2. Schroef de meseenheid op de fles. Bevestig de gemonteerde fles met de meseenheid omlaag op de motoreenheid. Draai ze met de klok mee om ze te vergrendelen.
3. Steek de stekker in het stopcontact. Druk twee of drie keer op de pulsknop om te controleren of de fles- en meseenheid op de motoreenheid bevestigd zijn. Houd de fles met één hand vast en druk met de andere hand op de knop voor het gewenste resultaat (fig. 4, fig. 5).
4. Trek de stekker uit het stopcontact als het mengen voltooid is. Zorg ervoor dat de meseenheid is gestopt voordat u de fles van de hoofdeenheid verwijdert (fig. 6, fig. 7).

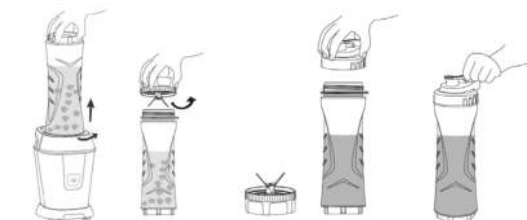


fig. 6, fig. 7

fig. 8

5. Verwijder de meseenheid uit de fles en bevestig het drinkdeksel op de fles of giet de inhoud in een andere geschikte fles (fig. 8).
6. Reinig alle gebruikte onderdelen volgens de instructies.

**Opmerking:** Ingrediënten die aan de fles toegevoegd worden, mogen nooit warmer zijn dan 60 °C. Aanbevolen dosering: 2/5 nominale capaciteit voor

levensmiddelen en 3/5 nominale capaciteit voor vloeistoffen. De maximale bedrijfstijd is zestig seconden. Laat het apparaat niet langer dan zestig seconden continu draaien. Laat het apparaat na gebruik twee minuten afkoelen.

### TIPS EN TRUCS

- Snijd de ingrediënten in stukken, niet groter dan 10 x 10 x 10 mm.
- Als u moeite hebt om de meseenheid te verwijderen, draag dan een afwashandschoen om deze te openen.
- Na het consumeren van uw drank, wast u de fles uit en hergebruikt u deze gedurende de dag voor water of andere koude dranken.

### REINIGING, ONDERHOUD EN OPSLAG

- Voordat u het apparaat reinigt, moet u ervoor zorgen dat het uitgeschakeld is en de stekker uit het stopcontact gehaald is. Controleer vóór demontage of de meseenheid gestopt is.
- Was de meseenheid en de fles in warm water met een neutraal reinigingsmiddel, spoel ze af met water en droog de onderdelen af met een handdoek of laat ze aan de lucht drogen. Het deksel, de fles en de meseenheid kunnen ook in de vaatwasser gereinigd worden.
- We raden aan om de onderdelen onmiddellijk na gebruik te reinigen, zodat het voedsel niet vastkoekt.
- Wees voorzichtig bij het verwijderen en reinigen van de meseenheid; de messen zijn zeer scherp.
- Om de hoofdeenheid te reinigen, gebruikt u een vochtige doek om de buitenste behuizing af te vegen en veegt u deze vervolgens af met een droge, zachte doek.
- Dompel de motoreenheid of het netsnoer nooit onder in water of een andere vloeistof.
- Bewaar het product wanneer het niet in gebruik is op een schone en droge plaats buiten het bereik van kinderen.
- Sommige voedingsmiddelen kunnen de fles verkleuren. Dit heeft geen invloed op de werking van het product.

NL



## GARANTIE

Wilfa geeft vijf jaar garantie op dit product vanaf de dag van aankoop. De garantie dekt productiefouten of defecten die zich voordoen tijdens de garantieperiode. Uw aankoopbon is het garantiebewijs voor de verkoper als u aanspraak maakt op de garantie.

De garantie is uitsluitend geldig voor producten die voor huishoudelijke toepassing gekocht en gebruikt werden. De garantie is niet geldig als het product voor commerciële doeleinden gebruikt wordt. De garantie is niet geldig als het product onjuist of nalatig gebruikt werd, als de Wilfa-instructies niet opgevolgd zijn, als het apparaat gewijzigd werd of als een onbevoegde reparatie uitgevoerd werd. De garantie is ook niet geldig voor normale slijtage van het product, verkeerd gebruik, gebrekkig onderhoud, gebruik van onjuiste elektrische spanning, of:

- Overbelasting van het product
- Onderdelen die normaal versleten zijn
- Onderdelen die regelmatig vervangen moeten worden (zoals filters, accu's enz.)

**De handleiding is ook beschikbaar op onze website; [wilfa.com](http://wilfa.com)**

## PRODUCTSPECIFICATIES

220-240V~50/60Hz, 500W

Maximale bedrijfstijd: zestig seconden

## ONDERSTEUNING EN RESERVEONDERDELEN

Ga voor ondersteuning naar **wilfa.com** en raadpleeg onze klantenservice-/ondersteuningspagina. Hier vindt u veelgestelde vragen, reserveonderdelen, tips en trucs en al onze contactgegevens.

## RECYCLING



Deze markering geeft aan dat u dit product in de gehele Europese Unie niet met ander huishoudelijk afval mag meegeven. Om mogelijke schade aan het milieu of de gezondheid van mensen als gevolg van ongecontroleerde afvalverwijdering te voorkomen, dient het product op een verantwoorde manier gerecycled te worden om duurzaam hergebruik van materialen te stimuleren. Gebruik de retour- en inzamelingssystemen om uw gebruikte apparaat in te leveren, of neem contact op met de winkel waar u het product gekocht hebt. De winkel kan dit product in ontvangst nemen om het op veilige en milieuverantwoorde wijze te recyclen.

NL

PL

## SPIS TREŚCI

---

- 74 WAŻNE INSTRUKCJE DOTYCZĄCE  
BEZPIECZEŃSTWA
- 76 OPIS OGÓLNY PRODUKTU
- 77 PRZED UŻYCIEM
- 77 KORZYSTANIE Z URZĄDZENIA
- 78 CZYSZCZENIE, OBSŁUGA I PRZECHOWYWANIE
- 80 GWARANCJA
- 81 DANE TECHNICZNE PRODUKTU
- 81 POMOC TECHNICZNA I CZĘŚCI ZAMIENNE
- 81 MOŻLIWOŚĆ RECYKLINGU

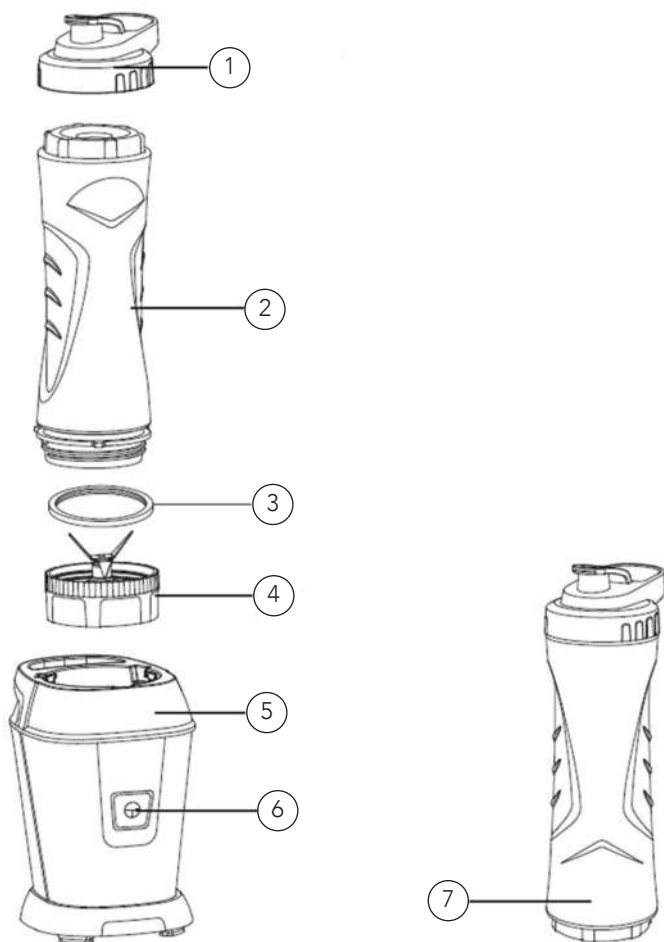
PL

## WAŻNE INSTRUKCJE DOTYCZĄCE BEZPIECZEŃSTWA

- Zachowaj ostrożność podczas obsługi ostrzy tnących, opróżniania pojemnika i czyszczenia.
- Zawsze odłączaj urządzenie od źródła zasilania, jeśli pozostaje bez nadzoru, a także przed jego rozłożeniem, złożeniem i czyszczeniem.
- To urządzenie nie powinno być używane przez dzieci. Przechowuj urządzenie wraz z przewodem poza zasięgiem dzieci.
- Urządzenie może być używane przez osoby z niepełnosprawnością fizyczną, sensoryczną i umysłową oraz brakiem doświadczenia i wiedzy, pod warunkiem zapewnienia nadzoru lub udzielenia instrukcji dotyczących korzystania z urządzenia w bezpieczny sposób oraz o ile taka osoba zdaje sobie sprawę z ewentualnych zagrożeń.
- Dzieci nie mogą używać urządzenia do zabawy.
- Jeśli przewód zasilający zostanie uszkodzony, musi zostać wymieniony przez producenta, autoryzowany serwis lub osoby o podobnych kwalifikacjach, aby uniknąć zagrożenia.
- Nigdy nie pozostawiaj urządzenia podłączonego do sieci elektrycznej bez nadzoru.
- Nigdy nie zanurzaj urządzenia w wodzie.

- To urządzenie jest przeznaczone wyłącznie do użytku w pomieszczeniach, na potrzeby gospodarstwa domowego; nie jest ono przeznaczone do zastosowań komercyjnych ani przemysłowych.
- Nie podłączaj urządzenia do prądu, dopóki nie zostanie całkowicie zmontowane.
- Nie dotykaj wtyczki, gniazdka ani nie obsługuj urządzenia mokrymi rękami.
- Nie zakrywaj ani nie przesłaniaj otworów wentylacyjnych z tyłu korpusu, aby nie doprowadzić do przegrzania.
- Nie narażaj urządzenia na oddziaływanie wysokich temperatur, gorącego gazu, pary lub wilgotnego ciepła z innych źródeł ani na bezpośrednie nasłonecznienie. Nie stawiaj urządzenia na działającej lub wciąż gorącej kuchence elektrycznej lub palniku gazowym ani w ich pobliżu; nie używaj urządzenia w wilgotnym środowisku.
- Nie używaj blendera do wyrabiania ciasta, mielenia kawy, orzechów, przypraw itp.
- Blender jest wyposażony w bezpiecznik termiczny, który zapobiega uszkodzeniu silnika w przypadku przeciążenia. W przypadku nieoczekiwanego wyłączenia urządzenia odłączyć je od zasilania i pozostawić do ostygnięcia na co najmniej 30 minut.

## OPIS OGÓLNY PRODUKTU



PL

- |    |  |    |                            |
|----|--|----|----------------------------|
| 1. | Pokrywka z otworem do picia i blokadą rozlewania | 4. | Ostrza                     |
| 2. | Butelka sportowa 600 ml                          | 5. | Korpus silnika             |
| 3. | Uszczelka  | 6. | Przycisk trybu impulsowego |
|    |  | 7. | Butelka sportowa 600 ml    |

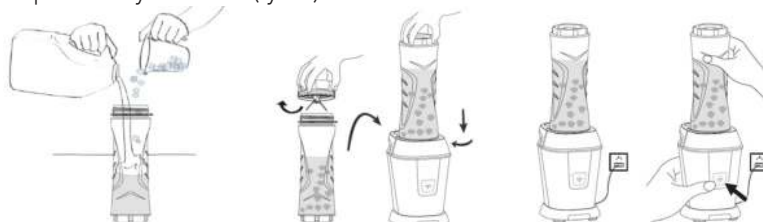
## PRZED UŻYCIEM

Myj ostrza, pokrywkę i butelkę ciepłą wodą lub w zmywarce. Pokrywkę, butelkę i ostrza można myć w zmywarce.

## KORZYSTANIE Z URZĄDZENIA

### BLENDOWANIE

1. Ustaw butelkę na płaskiej powierzchni otworem do góry. Włóż do butelki składniki, które chcesz zblendować. Objętość składników w butelce nie może przekroczyć 600 ml . (rys. 1)

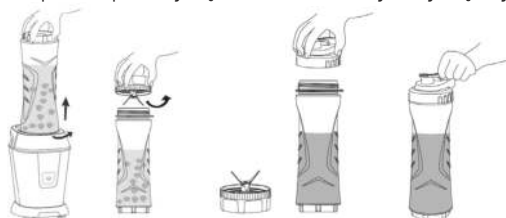


rys.1

rys.2, rys.3

rys. 4, rys.5

2. Przykręć ostrza do butelki. Zamocuj zmontowaną butelkę z ostrzami w dół na korpusie silnika. Obróć w prawo, aby zablokować.
3. Podłącz kabel zasilający. Naciśnij przycisk impulsowy 2 lub 3 razy, aby upewnić się, że butelka i nóż są zamocowane na korpusie silnika. Jedną ręką trzymaj butelkę, a drugą naciskaj przycisk, aby uzyskać pożądane rezultaty. (rys. 4, rys. 5)
4. Po zakończeniu blendowania odłącz kabel zasilający. Przed zdjęciem butelki z korpusu upewnij się, że ostrza zatrzymały się. (rys. 6, rys. 7)



rys.6, rys.7

rys. 8

5. Odkręć ostrza z butelki i zamocuj pokrywkę z otworem do picia lub przelej zawartość do innego odpowiedniego pojemnika. (rys. 8)
6. Wymyj wszystkie używane części zgodnie z instrukcją.

**Uwaga:** Temperatura składników do blendowania nie powinna przekraczać 60°C. Zalecane porcje: 2/5 pojemności butelki w przypadku składników stałych i 3/5 pojemności butelki w przypadku płynów. Maksymalny czas pracy wynosi 60 sekund. Nie używaj urządzenia ciągle dłużej niż 60 sekund. Po użyciu pozostaw

urządzenie do ostygnięcia na 2 minuty.

### WSKAZÓWKI I PORADY

- Pokrój składniki na kawałki, nie większe niż 10x10x10 mm.
- Odkręcenie ostrzy może być łatwiejsze, gdy założysz rękawice do mycia naczyń.
- Po spożyciu napoju umyj butelkę; możesz jej używać przez cały dzień na picia wody lub innych zimnych napojów.

### CZYSZCZENIE, OBSŁUGA I PRZECHOWYWANIE

- Przed myciem upewnij się, że urządzenie jest wyłączone i odłączone od zasilania. Przed demontażem sprawdź, czy ostrza zatrzymały się.
- Umyj ostrza i butelkę w ciepłej wodzie z neutralnym detergentem, spłucz wodą i wysusz ręcznikiem lub pozostaw do wyschnięcia. Pokrywkę, butelkę i ostrza można również myć w zmywarce.
- Zalecamy mycie części natychmiast po użyciu, aby zapobiec zasychaniu resztek.
- Zachowaj ostrożność podczas demontażu i mycia ostrzy, które są bardzo ostre.
- Aby wyczyścić korpus, przetrzyj go wilgotną ściereczką, a następnie wytrzyj suchą, miękką ściereczką.
- Nie zanurzaj korpusu silnika ani przewodu zasilającego w wodzie ani w żadnym innym płynie.
- Gdy produkt nie jest używany, przechowuj go w czystym i suchym miejscu, poza zasięgiem dzieci.
- Niektóre produkty spożywcze mogą odbarwiać butelkę. Nie wpływa to na działanie produktu.

PL

PL



## GWARANCJA

Firma Wilfa udziela 5-letniej gwarancji na ten produkt od dnia zakupu. Gwarancja obejmuje wady produkcyjne lub wady powstałe w okresie gwarancyjnym. W przypadku roszczeń z tytułu gwarancji dowodem dla sprzedawcy jest paragon lub inny dokument potwierdzający zakup.

Gwarancja obejmuje wyłącznie produkty zakupione i używane na potrzeby indywidualnych gospodarstw domowych. Komercyjna eksploatacja produktu powoduje unieważnienie gwarancji. Gwarancja zostanie unieważniona w przypadku niewłaściwego używania produktu, niedbałości, postępowania niezgodnego z instrukcjami podanymi przez firmę Wilfa, a także w przypadku modyfikacji produktu lub jego nieautoryzowanej naprawy. Gwarancja nie obejmuje ponadto normalnego zużycia, użycia niezgodnego z przeznaczeniem, braku konserwacji, podłączenia do nieprawidłowego napięcia elektrycznego oraz:

PL

- Przeciążenia produktu
- Części, które zużywają się w wyniku normalnej eksploatacji
- Części, które należy regularnie wymieniać (np. filtr, akumulator itp.)

**Instrukcja obsługi jest także dostępna na naszej stronie internetowej: [wilfa.com](http://wilfa.com)**

## DANE TECHNICZNE PRODUKTU

220-240V~50/60Hz, 500W

Maksymalny czas ciągłej pracy: 60 sekund

## POMOC TECHNICZNA I CZĘŚCI ZAMIENNE

Aby uzyskać pomoc techniczną, odwiedź stronę obsługi klienta/pomocy technicznej w naszej witrynie **wilfa.com**. Znajdziesz tam często zadawane pytania, listy części zamiennych, porady i wskazówki oraz wszystkie dane kontaktowe.

## MOŻLIWOŚĆ RECYKLINGU



Ten znak wskazuje, że w Unii Europejskiej to urządzenie nie może być wyrzucane wraz z odpadami z gospodarstw domowych. Aby zapobiec możliwemu skażeniu środowiska lub zagrożeniom dla zdrowia ludzi z uwagi na niekontrolowaną utylizację odpadów, należy odpowiedzialnie przekazać je do recyklingu w celu promocji zrównoważonej gospodarki zasobami materiałowymi w zakresie ponownego użycia. Aby pozbyć się urządzenia po okresie eksploatacji, należy skorzystać z właściwego punktu zbiórki lub skontaktować się ze sprzedawcą, od którego kupiono produkt. W ten sposób produkt zostanie bezpłatnie przekazany do recyklingu bezpiecznego dla środowiska.

PL

FR

## SOMMAIRE

---

84	CONSIGNES DE SÉCURITÉ IMPORTANTES
86	APERÇU DU PRODUIT
87	AVANT UTILISATION
87	UTILISATION
88	NETTOYAGE, ENTRETIEN ET STOCKAGE
90	GARANTIE
91	CARACTÉRISTIQUES DU PRODUIT
91	ASSISTANCE ET PIÈCES DÉTACHÉES
91	RECYCLAGE

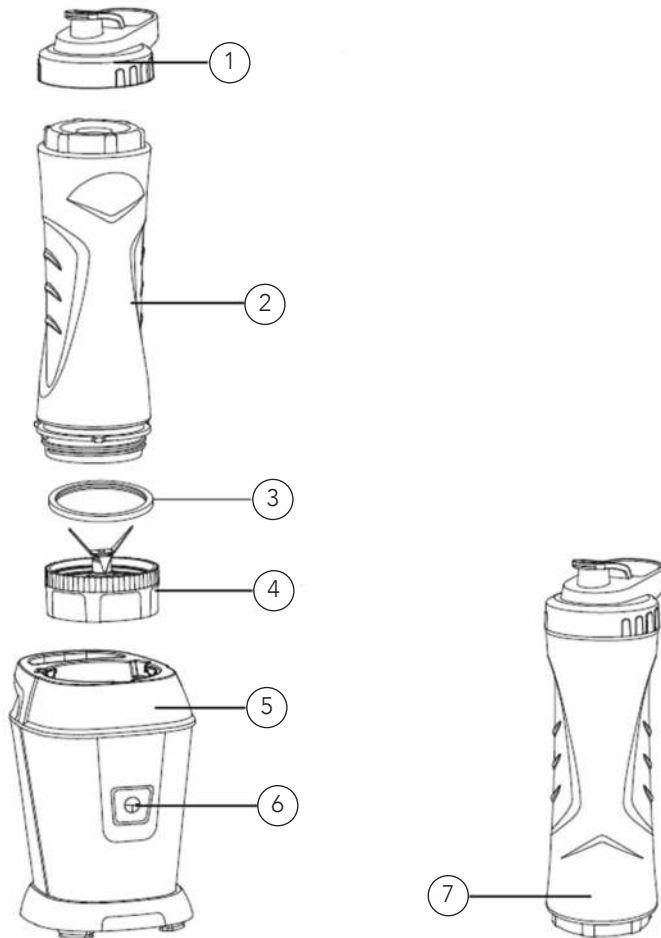
FR

## CONSIGNES DE SÉCURITÉ IMPORTANTES

- Faire preuve de prudence lors de la manipulation des lames tranchantes, du vidage du bol et du nettoyage.
- Toujours débrancher l'appareil du secteur s'il doit rester sans surveillance, et avant tout assemblage, désassemblage et nettoyage.
- Cet appareil n'est pas destiné à être utilisé par des enfants. Maintenir l'appareil et son cordon hors de portée des enfants.
- Cet appareil peut être utilisé par des personnes en situation de handicap physique, mental ou sensoriel, ou encore manquant de connaissances et d'expérience, si elles sont surveillées ou ont reçu des instructions sur l'utilisation sûre de la machine, et si elles ont conscience des risques inhérents.
- Interdire aux enfants de jouer avec l'appareil.
- Si le cordon d'alimentation est endommagé, le faire remplacer par le fabricant, un technicien de service ou une autre personne dotée de compétences similaires pour éviter tout danger.
- Ne jamais laisser l'appareil sans surveillance tant qu'il est branché au secteur.
- Ne pas immerger l'appareil dans l'eau.

- Cet appareil est conçu pour un usage domestique intérieur uniquement, et non pour une utilisation commerciale ou industrielle.
- Ne pas brancher la fiche secteur dans une prise de courant avant que l'appareil soit entièrement monté.
- Ne pas toucher la fiche, la prise du secteur ni utiliser l'appareil avec les mains mouillées.
- Ne pas recouvrir ni obstruer pas la sortie d'air à l'arrière de l'appareil pour éviter une surchauffe.
- Ne pas exposer l'appareil à des températures élevées, à des gaz chauds, à de la vapeur, à une chaleur humide ou à d'autres sources de chaleur ou encore aux rayons solaires. Ne pas placer l'appareil sur le dessus ou près d'une cuisinière ou gazinière en cours d'utilisation ou encore chaude. Ne pas utiliser l'appareil dans un environnement humide.
- Ne pas utiliser le mixeur pour mélanger de la pâte, des grains de café, des noix, des épices, etc.
- Le mixeur est équipé d'un fusible thermique réinitialisable pour éviter d'endommager le moteur en cas de surcharge. En cas d'arrêt inattendu de l'appareil, le débrancher et le laisser refroidir pendant au moins 30 minutes.

## APERÇU DU PRODUIT



FR

1. Couvercle anti-fuite
2. Bouteille de sport 600 ml
3. Joint d'étanchéité
4. Lame
5. Moteur
6. Bouton pour mode Impulsion
7. Bouteille de sport 600 ml

## AVANT UTILISATION

Nettoyer la lame, le couvercle et la bouteille à l'eau chaude ou au lave-vaisselle. Le couvercle, la bouteille et la lame passent au lave-vaisselle.

## UTILISATION

### MÉLANGE

1. Placer la bouteille de sport sur une surface plane avec l'ouverture vers le haut. Verser les ingrédients à mélanger dans la bouteille de sport. Ne pas mettre plus de 600 ml d'ingrédients dans le flacon. (fig. 1)

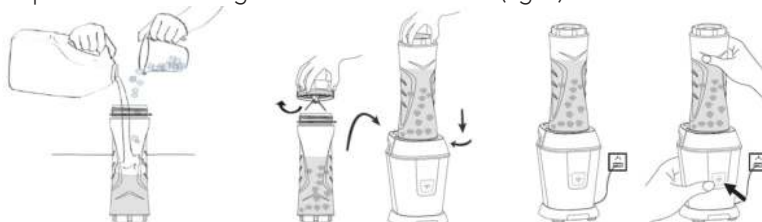


fig.1



fig.2, fig.3



fig. 4, fig.5

2. Visser la lame sur la bouteille. Fixer la bouteille assemblée avec la lame vers le bas sur le moteur. La faire pivoter dans le sens des aiguilles d'une montre pour la verrouiller.
3. Brancher le cordon d'alimentation. Appuyer 2 ou 3 fois sur le bouton d'impulsion pour vous assurer que la bouteille et la lame sont bien fixées sur le moteur. Tenir la bouteille d'une main et utiliser l'autre main pour appuyer sur le bouton et obtenir le résultat souhaité. (fig. 4, fig. 5)
4. Une fois le mélange terminé, débrancher le cordon d'alimentation. S'assurer que la lame s'est arrêtée avant de retirer la bouteille de l'appareil. (fig. 6, fig. 7).

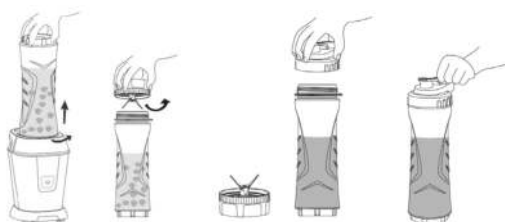


fig.6, fig.7

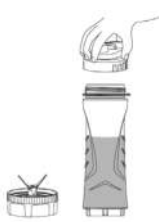


fig.8

5. Retirer la lame de la bouteille et fixer le couvercle de la bouteille ou verser le contenu dans un autre récipient approprié. (fig. 8).
6. Nettoyer toutes les pièces utilisées conformément aux instructions.

**Remarque :** Les ingrédients ajoutés à la bouteille ne doivent jamais dépasser 60 °C. Dosage suggéré : capacité nominale de 2/5 pour les aliments solides

et de 3/5 pour les liquides. La durée de fonctionnement maximale est de 60 secondes. Ne pas laisser l'appareil fonctionner pendant plus de 60 secondes. Laisser l'appareil refroidir pendant 2 minutes après utilisation.

### TRUCS ET ASTUCES

- Couper les ingrédients en morceaux de 10 × 10 × 10 mm maximum.
- Si retirer la lame s'avère difficile, porter un gant de vaisselle pour l'ouvrir.
- Une fois la boisson consommée, laver la bouteille et la réutiliser tout au long de la journée pour de l'eau ou d'autres boissons fraîches.

### NETTOYAGE, ENTRETIEN ET STOCKAGE

- Avant le nettoyage, s'assurer que l'appareil est éteint et débranché. Avant le démontage, s'assurer que la lame est arrêtée.
- Laver la lame et la bouteille à l'eau chaude avec un détergent neutre, les rincer à l'eau et les sécher avec une serviette ou laisser sécher à l'air libre. Le couvercle, la bouteille et la lame peuvent également être lavés au lave-vaisselle.
- Nous recommandons de nettoyer les pièces immédiatement après utilisation afin que les aliments n'adhèrent pas.
- Rester prudent lorsque en retirant et en nettoyant la lame, car les couteaux sont très tranchants.
- Pour nettoyer l'appareil, essuyer le boîtier extérieur avec un chiffon humide, puis essuyer avec un chiffon doux et sec.
- Ne jamais immerger le moteur ou le cordon d'alimentation dans de l'eau ou tout autre liquide.
- Lorsque le produit n'est pas utilisé, le ranger dans un lieu propre et sec, hors de portée des enfants.
- Certains aliments peuvent décolorer la bouteille. Cela n'altère en rien le fonctionnement du produit.

FR



## GARANTIE

Wilfa accorde une garantie de 5 ans sur ce produit à compter de la date d'achat. La garantie couvre les défauts de production ou les anomalies survenant durant la période de garantie. Le reçu d'achat sert de preuve à montrer au détaillant pour tout recours garantie.

La garantie n'est valide que sur les produits achetés et utilisés pour un usage domestique. Elle n'est pas valide en cas d'utilisation commerciale du produit. La garantie ne s'applique pas en cas de mauvaise utilisation du produit, de négligence, de non-respect des consignes de Wilfa, de modification ou de réparation non autorisée. La garantie ne s'applique pas non plus en cas d'usure naturelle du produit, de mauvaise utilisation, de défaut d'entretien ou d'utilisation d'une tension électrique non adaptée ou :

- En cas de surcharge du produit
- Aux pièces concernées par une usure naturelle
- Les pièces que vous devez vous attendre à remplacer régulièrement (par exemple, filtre, batterie, etc.)

FR

**Le manuel d'instructions est également disponible sur notre site Web : [wilfa.com](http://wilfa.com)**

## CARACTÉRISTIQUES DU PRODUIT

220-240V~50/60Hz, 500W

Durée de fonctionnement maximal : 60 secondes

## ASSISTANCE ET PIÈCES DÉTACHÉES

Pour toute demande d'assistance, consulter le site **wilfa.com** et la page de notre service clients/assistance. Cette page propose des réponses aux questions les plus fréquentes, des informations sur les pièces détachées, des conseils et astuces ainsi que toutes nos coordonnées.

## RECYCLAGE



Ce marquage indique que l'élimination de ce produit avec les déchets ménagers est proscrite dans toute l'Union européenne. Pour éviter tout impact négatif sur l'environnement ou la santé humaine en raison d'une élimination inadéquate des déchets, recycler l'appareil de manière responsable, afin d'encourager la réutilisation durable des ressources matérielles. Pour retourner l'appareil usagé, recourir aux systèmes de retour et de collecte, ou contacter le revendeur auprès duquel le produit a été acheté. Celui-ci pourra reprendre le produit afin qu'il soit recyclé gratuitement, en respectant l'environnement.

FR

IT

## SOMMARIO

---

94	ISTRUZIONI IMPORTANTI RELATIVE ALLA SICUREZZA
96	PANORAMICA DEL PRODOTTO
97	PRIMA DELL'UTILIZZO
97	USO
98	PULIZIA, MANUTENZIONE E CONSERVAZIONE
100	GARANZIA
101	SPECIFICHE DEL PRODOTTO
101	ASSISTENZA E RICAMBI
101	RICICLABILITÀ

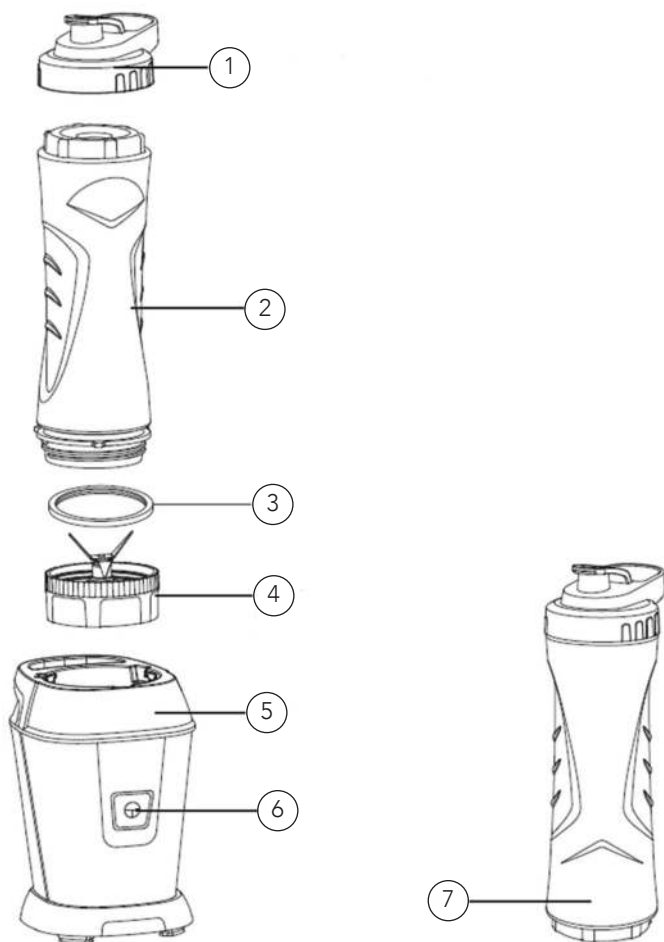
IT

## ISTRUZIONI IMPORTANTI RELATIVE ALLA SICUREZZA

- Quando si maneggiano le lame taglienti, si svuota il contenitore e durante la pulizia è necessario agire con cautela.
- Scollegare sempre l'apparecchio dall'alimentazione se viene lasciato incustodito e prima del montaggio, dello smontaggio o della pulizia.
- Questo apparecchio non deve essere utilizzato dai bambini. Tenere l'apparecchio e il relativo cavo fuori dalla portata dei bambini.
- L'apparecchio può essere utilizzato da persone con ridotte capacità fisiche, sensoriali, mentali, o prive di esperienza o della necessaria conoscenza, purché siano sorvegliate o abbiano ricevuto istruzioni relative all'uso sicuro dell'apparecchio e ne comprendano i pericoli.
- I bambini non devono giocare con l'apparecchio.
- Se il cavo di alimentazione risulta danneggiato, la sostituzione spetta al produttore, a un suo addetto alla riparazione o a un tecnico ugualmente qualificato al fine di evitare pericoli.
- Non lasciare mai l'apparecchio incustodito quando è collegato alla rete elettrica.
- Non immergere mai l'apparecchio in acqua.

- Questo prodotto è destinato esclusivamente all'utilizzo in ambiente interno, non industriale, non commerciale; utilizzarlo solo in ambiente domestico.
- Non inserire la spina nella presa di corrente prima di averla completamente assemblata.
- Non toccare la spina di alimentazione, la presa di corrente né utilizzare l'apparecchio con le mani bagnate.
- Non coprire né bloccare l'uscita dell'aria sul retro del corpo principale, in quanto potrebbe surriscaldarsi.
- Non esporre l'apparecchio a temperature elevate, gas caldo, vapore o calore umido provenienti da altre fonti e alla luce solare. Non posizionare l'apparecchio sopra o vicino a stufe o piani di cottura ancora caldi o in funzione, non utilizzare l'apparecchio in ambienti umidi.
- Non utilizzare il frullatore per frullare impasti, chicchi di caffè, noci, spezie, ecc.
- Il frullatore è dotato di un fusibile resettabile termicamente per evitare danni al motore in caso di sovraccarico. Se l'unità si spegne inaspettatamente, scollegarla e lasciarla raffreddare per almeno 30 minuti.

## PANORAMICA DEL PRODOTTO



IT

- |    |                                  |    |                                |
|----|----------------------------------|----|--------------------------------|
| 1. | Coperchio a prova di fuoriuscite | 5. | Unità motore                   |
| 2. | Borraccia sportiva da 600 ml     | 6. | Pulsante azionamento a impulsi |
| 3. | Anello di tenuta                 | 7. | Borraccia sportiva da 600 ml   |
| 4. | Gruppo lame                      |    |                                |

## PRIMA DELL'UTILIZZO

Pulire il gruppo lame, il coperchio e la borraccia con acqua calda o in lavastoviglie. Il coperchio, la borraccia e il gruppo lame sono lavabili in lavastoviglie.

## USO

### FRULLARE

1. Posizionare la borraccia sportiva su una superficie piana con l'apertura rivolta verso l'alto. Inserire gli ingredienti che si desidera frullare nella borraccia sportiva. Non mettere più di 600 ml di ingredienti nella borraccia. (fig. 1)

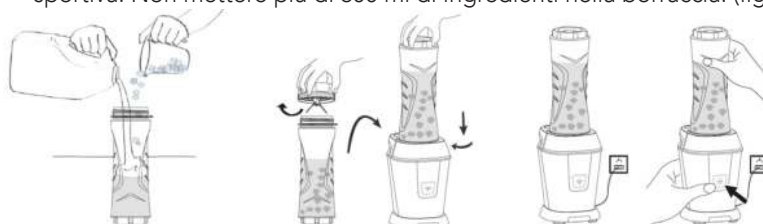


fig. 1

fig. 2, fig. 3

fig. 4, fig. 5

2. Avvitare il gruppo lame sulla borraccia. Montare la borraccia assemblata con il gruppo lame verso il basso sull'unità motore. Ruotarlo in senso orario per bloccarlo.
3. Collegare il cavo di alimentazione. Premere 2 o 3 volte il pulsante a impulsi per assicurarsi che la borraccia e il gruppo lame siano fissati all'unità motore. Tenere la borraccia con una mano e con l'altra premere il pulsante per ottenere i risultati desiderati. (fig. 4, fig. 5)
4. Al termine della miscelazione, scollegare il cavo di alimentazione. Accertarsi che il gruppo lame si sia fermato prima di rimuovere la borraccia dall'unità principale. (Fig. 6, fig. 7)

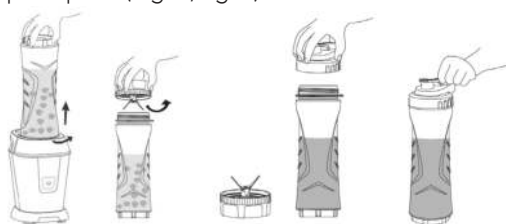


fig. 6, fig. 7

fig. 8

5. Rimuovere il gruppo lame dalla borraccia e fissare il coperchio alla borraccia o versare il contenuto in un altro contenitore appropriato. (fig. 8)
6. Pulire tutte le parti utilizzate secondo le istruzioni.

**Nota:** Gli ingredienti aggiunti alla borraccia non devono mai superare i 60°C.

Dosaggio consigliato: Capacità nominale 2/5 per gli alimenti e capacità nominale 3/5 per i liquidi. Il tempo di funzionamento massimo è di 60 secondi. Non lasciare l'apparecchio in funzione per più di 60 secondi ininterrottamente. Lasciare raffreddare l'apparecchio per 2 minuti dopo l'uso.

## CONSIGLI E SUGGERIMENTI PRATICI

- Tagliare gli ingredienti in pezzi, non più grandi di 10x10x10mm.
- Se si ha difficoltà a rimuovere il gruppo lame, indossare un guanto per lavare i piatti per aprirlo.
- Dopo aver consumato la tua bevanda, lava la borraccia e riutilizzala per tutto il giorno per bere acqua o altre bevande fredde.

## PULIZIA, MANUTENZIONE E CONSERVAZIONE

- Prima della pulizia, assicurarsi che l'apparecchio sia spento e scollegato. Prima dello smontaggio, assicurarsi che il gruppo lame sia fermo.
- Lavare il gruppo lame e la borraccia in acqua calda con un detergente neutro, risciacquare in acqua e asciugare i componenti con un asciugamano o lasciarli asciugare all'aria. Il coperchio, la borraccia e il gruppo lame possono essere lavati in lavastoviglie.
- Si consiglia di pulire i componenti subito dopo l'uso, in modo che gli alimenti non si attacchino.
- Prestare attenzione durante la rimozione e la pulizia del gruppo lame: i coltelli sono molto affilati.
- Per pulire l'unità principale, utilizzare un panno umido per pulire l'involucro esterno, quindi asciugarlo con un panno morbido asciutto.
- Non immergere mai l'unità motore o il cavo di alimentazione in acqua o in altri liquidi.
- Quando il prodotto non viene utilizzato, conservarlo in un luogo pulito e asciutto, fuori dalla portata dei bambini.
- Alcuni alimenti possono scolorire la bottiglia. Ciò non influisce sul funzionamento del prodotto.

IT



## GARANZIA

Wilfa rilascia una garanzia di 5 anni su questo prodotto a partire dal giorno dell'acquisto. La garanzia copre i difetti di produzione o i guasti che si verificano durante il periodo di garanzia. La ricevuta d'acquisto funge da prova nei confronti del rivenditore in caso di rivendicazione della garanzia.

La garanzia è valida solo per i prodotti acquistati e utilizzati per l'uso domestico privato. In caso di utilizzo commerciale del prodotto, la garanzia perde la sua validità. La garanzia non è valida se il prodotto viene utilizzato in modo improprio o negligente, se le istruzioni fornite da Wilfa non vengono rispettate, se viene modificato o se viene effettuata una riparazione non autorizzata. La garanzia non è valida anche in caso di normale usura del prodotto, uso improprio, mancanza di manutenzione, uso di tensioni elettriche errate o:

- Sovraccarico del prodotto
- Componenti normalmente soggetti a usura
- Componenti di cui si prevede la sostituzione periodica (ad es.: filtro, batteria, ecc.)

**Il manuale di istruzioni è disponibile anche sul nostro sito [web.wilfa.com](http://web.wilfa.com)**

## SPECIFICHE DEL PRODOTTO

220-240V~50/60Hz, 500W

Durata massima di funzionamento: 60 secondi

## ASSISTENZA E RICAMBI

Per ricevere assistenza, visitare il sito **wilfa.com** e consultare la nostra pagina dedicata all'assistenza clienti. In questa sezione è possibile trovare le risposte alle domande frequenti, nonché informazioni su ricambi, consigli, suggerimenti pratici e tutti i nostri dati di contatto.

## RICICLABILITÀ



Questo marchio indica che il prodotto non deve essere smaltito insieme ad altri rifiuti domestici nell'intera area UE. Al fine di evitare possibili danni all'ambiente o alla salute umana derivanti dallo smaltimento incontrollato dei rifiuti, riciclare il prodotto in modo responsabile allo scopo di promuovere il riutilizzo sostenibile delle risorse materiali. Per restituire un dispositivo dismesso, servirsi dei sistemi di restituzione e raccolta o contattare il rivenditore presso il quale è stato acquistato il prodotto. Questo prodotto può essere smaltito presso un centro di riciclaggio ecologico gratuito.

IT

ES

## CONTENIDO

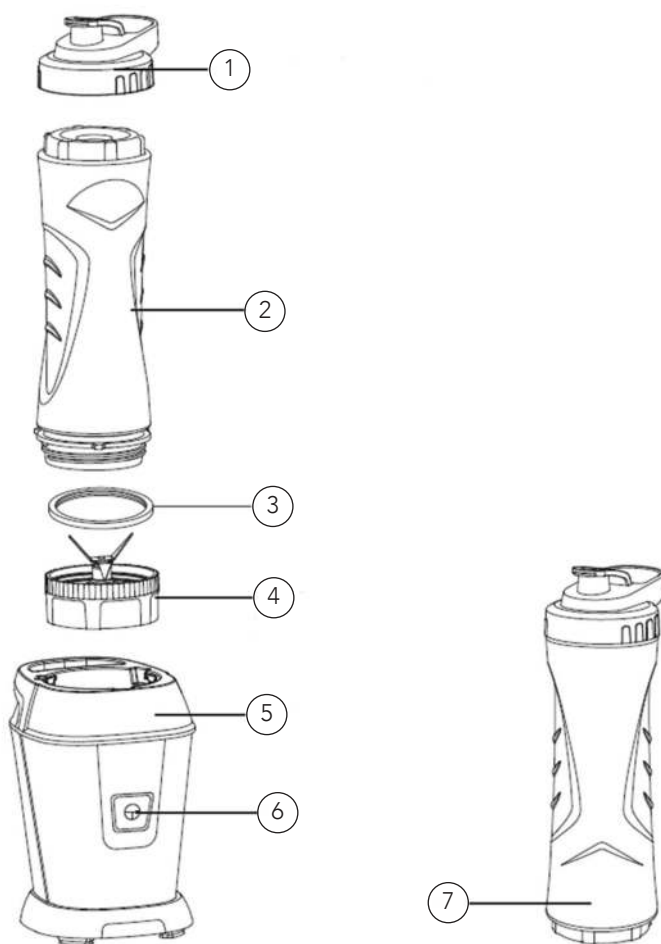
104	INSTRUCCIONES DE SEGURIDAD IMPORTANTES
106	VISTA GENERAL DEL PRODUCTO
107	ANTES DE SU USO
107	USO
108	LIMPIEZA, MANTENIMIENTO Y ALMACENAMIENTO
110	GARANTÍA
111	ESPECIFICACIONES DEL PRODUCTO
111	ASISTENCIA Y REPUESTOS
111	RECICLADO

## INSTRUCCIONES DE SEGURIDAD IMPORTANTES

- Debe tener mucho cuidado al manipular las cuchillas afiladas, al vaciar el recipiente y durante la limpieza.
- Desconecte siempre el aparato del suministro eléctrico si se deja desatendido y antes de su montaje, desmontaje o limpieza.
- Este aparato no debe ser utilizado por niños. Mantenga el aparato y su cable fuera del alcance de los niños.
- Los aparatos pueden ser utilizados por personas con discapacidad física, sensorial o mental, o falta de experiencia y conocimientos, si se les supervisa o se les instruye en el uso seguro del aparato y si entienden los peligros que implica su uso.
- Los niños no deben jugar con el aparato.
- Si el cable de alimentación está dañado, debe sustituirlo el fabricante, su representante de servicio u otras personas cualificadas para evitar cualquier riesgo.
- No deje nunca el electrodoméstico sin vigilancia mientras esté conectado al suministro eléctrico.
- No sumerja nunca el electrodoméstico en agua.

- Este producto se ha diseñado exclusivamente para uso doméstico en interiores y no para un uso industrial ni comercial.
- No conecte el enchufe a la toma de corriente antes de montar por completa la batidora.
- No toque el enchufe ni la toma de corriente, ni utilice el aparato con las manos mojadas.
- No cubra ni bloquee la salida de aire que hay en la parte trasera del cuerpo de la batidora, ya que si lo hace puede sobrecalentarse.
- No exponga el aparato a altas temperaturas, gas caliente, vapor ni calor húmedo de otras fuentes ni tampoco a la luz del sol. No coloque el aparato sobre, o cerca de, una estufa o hervidor en funcionamiento o todavía caliente, ni tampoco utilice el aparato en un entorno húmedo.
- No utilice la batidora para mezclar masas ni para triturar granos de café, frutos secos, especias, etc.
- La batidora posee un fusible térmico que se puede restablecer para evitar daños en el motor si se produce una sobrecarga. Si el aparato se apaga inesperadamente, desenchúfelo y permita que se enfríe durante al menos 30 minutos.

## VISTA GENERAL DEL PRODUCTO



- |    |  |    |                             |
|----|--|----|-----------------------------|
| 1. | Tapa con boquilla a prueba de derrames | 4. | Unidad de cuchillas         |
| 2. | Botella deportiva de 600 ml            | 5. | Unidad del motor            |
| 3. | Anillo de sellado                      | 6. | Botón de impulso            |
|    |  | 7. | Botella deportiva de 600 ml |

## ANTES DE SU USO

Limpie la unidad de cuchillas, la tapa y la botella con agua caliente o en el lavavajillas. La tapa, la botella y la unidad de cuchillas se pueden lavar en lavavajillas.

## USO

### MEZCLA

1. Coloque la botella deportiva sobre una superficie plana con la abertura orientada hacia arriba. Introduzca los ingredientes que desee mezclar en la botella deportiva. No introduzca más de 600 ml de ingredientes en la botella (Fig.1).



fig.1



fig.2, fig.3

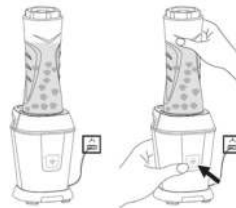


fig. 4, fig.5

2. Acople la unidad de cuchillas en la botella. Fije la botella con la unidad de cuchillas montada en la unidad del motor. Gire el conjunto a la derecha para bloquearlo.
3. Enchufe el cable a la toma de corriente. Pulse el botón de impulso 2 o 3 veces para asegurarse de que la botella y la unidad de cuchillas están correctamente fijadas a la unidad del motor. Sujete la botella con una mano y utilice la otra para pulsar el botón y obtener la mezcla que desea (Fig. 4 y Fig. 5).
4. Cuando termine de mezclar, desenchufe el cable de alimentación. Asegúrese de que la unidad de cuchillas se haya detenido antes de retirar la botella de la unidad principal (Fig. 6 y Fig. 7).

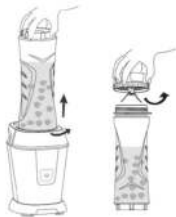


fig.6, fig.7

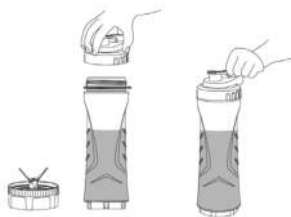


fig.8

5. Retire la unidad de cuchillas de la botella y coloque la tapa de la botella o vierta el contenido en otro recipiente adecuado (Fig.8).

6. Limpie todas las piezas usadas del modo descrito en las instrucciones.

**Nota:** Los ingredientes que se introduzcan en botella nunca deben superar los 60 °C. Dosis sugerida: 2/5 de la capacidad nominal para alimentos y 3/5 de la capacidad nominal para líquidos. El tiempo máximo de funcionamiento es de 60 segundos. No deje que el aparato funcione continuamente durante más de 60 segundos. Permita que el aparato se enfríe durante 2 minutos.

### TRUCOS Y CONSEJOS

- Corte los ingredientes en trozos de no más de 10 x 10 x 10 mm.
- Si le cuesta retirar la unidad de cuchillas, utilice un guante de goma para abrirla.
- Después de consumir su bebida, lave la botella y reutilícela para llevar agua u otras bebidas frías.

### LIMPIEZA, MANTENIMIENTO Y ALMACENAMIENTO

- Antes de la limpieza, asegúrese de que el aparato esté apagado y desenchufado. Antes de desmontar el aparato, asegúrese de que la unidad de cuchillas se ha detenido completamente.
- Lave la unidad de cuchillas y la botella con una solución de agua caliente y un limpiador neutro, enjuague con agua y seque las piezas con un trapo o al aire. La tapa, la botella y la unidad de cuchillas también se pueden lavar en el lavavajillas.
- Recomendamos limpiar las piezas inmediatamente después de su uso para evitar que los alimentos se queden adheridos.
- Tenga cuidado al extraer y limpiar la unidad de cuchillas, ya que estas están muy afiladas.
- Para limpiar el exterior de la unidad principal, utilice un trapo húmedo y, a continuación, séquela con un trapo suave seco.
- No sumerja la unidad del motor ni el cable de alimentación en agua ni en otros líquidos.
- Si no utiliza el producto, guárdelo en un lugar limpio y seco, fuera del alcance de los niños.
- Algunos alimentos pueden provocar la decoloración del material de la botella. Esto no afecta al funcionamiento del aparato.





## GARANTÍA

Wilfa ofrece una garantía de 5 años para este producto desde el día de la compra. La garantía cubre fallos de producción o defectos que surjan durante el período de garantía. Su recibo de compra sirve de prueba para el minorista en caso de reclamación de la garantía.

La garantía solo es válida para productos comprados y utilizados en el hogar. La garantía perderá su validez si el producto se utiliza comercialmente. La garantía perderá su validez si se hace un mal uso del producto, se utiliza de forma negligente, no se siguen las instrucciones de Wilfa, se modifica o se realizan reparaciones no autorizadas. La garantía tampoco cubre el desgaste normal del producto, si se hace un mal uso del producto, la falta de mantenimiento, o el uso de una tensión eléctrica incorrecta o en caso de:

- Sobrecarga del producto
- Piezas que se desgastan normalmente
- Piezas que se deben sustituir con regularidad (por ejemplo, filtro, batería, etc.)

**El manual de instrucciones también está disponible en nuestra página web en [wilfa.com](http://wilfa.com)**

## ESPECIFICACIONES DEL PRODUCTO

220-240V~50/60Hz, 500W

Tiempo máximo de funcionamiento: 60 segundos

## ASISTENCIA Y REPUESTOS

Si necesita asistencia, visite **wilfa.com** y consulte nuestra página de asistencia/atención al cliente. Aquí encontrará preguntas frecuentes, piezas de repuesto, consejos y trucos, así como nuestros datos de contacto.

## RECICLADO



Esta marca indica que el producto no debe eliminarse junto con otros residuos domésticos en toda la UE. Para evitar posibles daños al medio ambiente o la salud por la eliminación incontrolada de residuos, recicle de forma responsable para fomentar la reutilización sostenible de los recursos materiales. Para devolver el producto usado, utilice los sistemas de devolución y recogida o póngase en contacto con el distribuidor donde lo adquirió. Ellos podrán llevar este producto a un punto de reciclaje seguro para el medio ambiente de forma gratuita.



# BEYOND EXPECTATIONS

