

HIFONICS

*Zeus*

S E R I E S



BEDIENUNGSANLEITUNG

USER'S MANUAL

**SUBWOOFER  
SYSTEM**

**ZRX111P**

## **SICHERHEITSHINWEISE**

Stellen Sie auch sicher, dass sich das Gerät während der Fahrt nicht lösen kann bzw. jemand im Fahr-  
gastraum verletzen kann. Es wird empfohlen, das Soundsystem wenn möglich mit Spanngurten oder  
ähnlichen Befestigungsarten im Kofferraum zu befestigen. Achten Sie bei der Installation und der Befes-  
tigung des Geräts unbedingt darauf, dass keine serienmäßige Komponenten des Fahrzeugs (Airbags,  
Sicherheitsgurte, Kabelstränge, Benzintank etc.) durch Bohrlöcher oder ähnliches beschädigt werden.

Bitte beachten Sie unbedingt die korrekte Polung der Anschlüsse. Falsch installierte oder angeschlos-  
sene Geräte können Ihr Fahrzeug und das Gerät selbst dauerhaft beschädigen.

Beachten Sie in jedem Fall die Bedienungsanleitung bzw. Anschlusshinweise des Verstärkers den Sie  
verwenden möchten.

Verbinden Sie niemals die Lautsprecher-Anschlüsse mit der 12 Volt Leitung, da sonst die Lautsprecher  
zerstört werden können.

## **BELASTBARKEIT**

HiFonics Gehäuse-Subwoofer sind auf laute Basspegel ausgelegt. Dennoch ist bei einer zu niedrigen  
oder zu hohen Verstärkerleistung kein zufriedenstellendes Klangbild erreichbar. Dies kann unter Um-  
ständen sogar zu einer Beschädigung der Lautsprecher führen.

Es ist empfehlenswert eher einen kräftigeren Verstärker (ca. 15-20% mehr Watt RMS als die maximale  
RMS Belastbarkeit des Woofers) zu wählen, und diesen nicht bei voller Lautstärke zu spielen (geringer  
Klirrfaktor, guter Klang). Ein schwächerer, voll ausgepegelter Verstärker führt zu einem schlechteren  
Klangbild aufgrund des höheren Klirrfaktors.

Drehen Sie die Lautstärke Ihres Verstärkers nie bis zum Anschlag auf bzw. soweit, dass der Verstärker  
in den Überlastbereich (Clipping) kommt. Falls das Klangbild verzerrt bzw. übersteuert oder unsauber  
ist, drehen Sie die Lautstärke so weit zurück, bis keine Verzerrungen mehr zu hören sind.

Beachten Sie zudem die Mindestimpedanz des verwendeten Verstärkers. Wenden Sie sich im Zweifels-  
fall an ihren Fachhändler.

HiFonics Gehäuse-Subwoofer besitzen keinen Limiter oder Begrenzer, der den Pegel nach oben be-  
grenzt. Übersteuerte Basspegel führen unweigerlich zu einem Durchbrennen der Schwingspulen des  
Woofers. Durch Clipping/Übersteuerung verursachte Verbrennungen der Schwingspulen fallen nicht  
unter die übliche Garantieleistung.

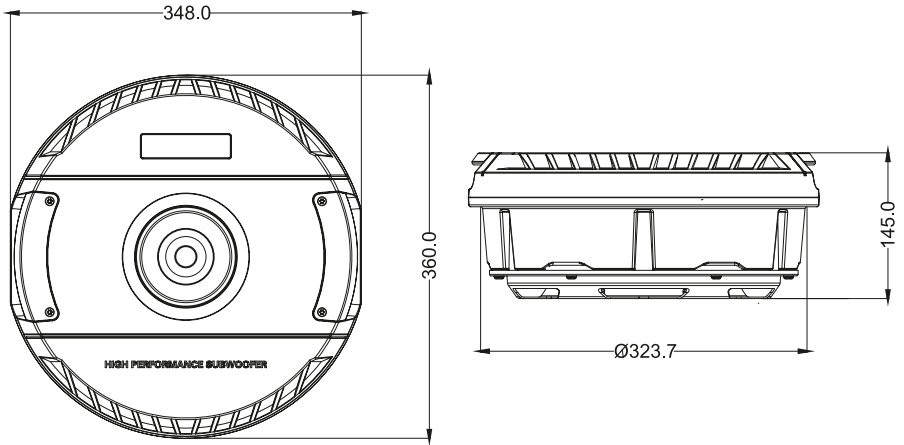
## **TECHNISCHE DATEN**

### **ZRX111P**

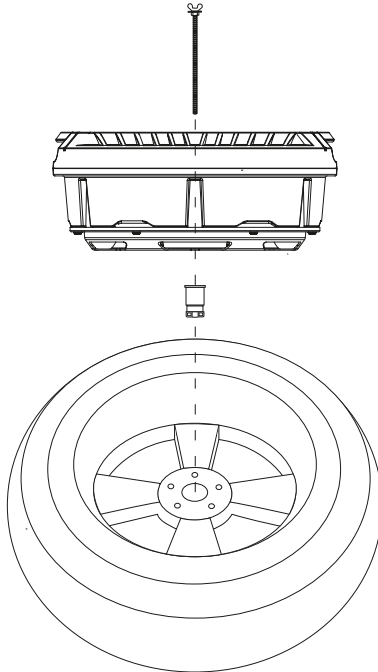
Subwoofer	28 cm (11")
Schwingspule	Ø 64 mm
Belastbarkeit	150 Watt RMS 300 Watt max.
Impedanz	2 + 2 Ohm
Frequenzgang	20 - 150 Hz
Abmessungen	Ø 360 x 145 mm

*Technische Änderungen vorbehalten*

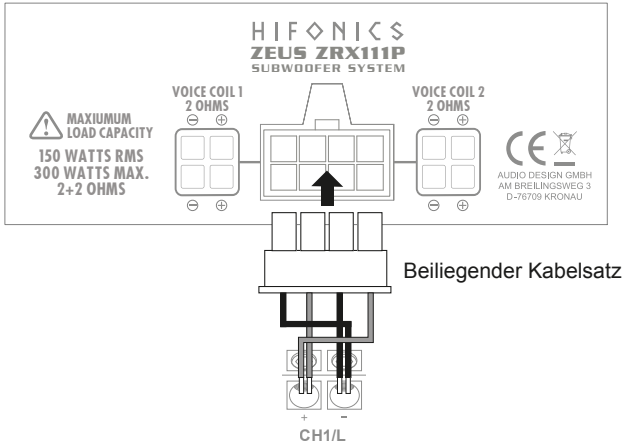
## ABMESSUNGEN



## INSTALLATION



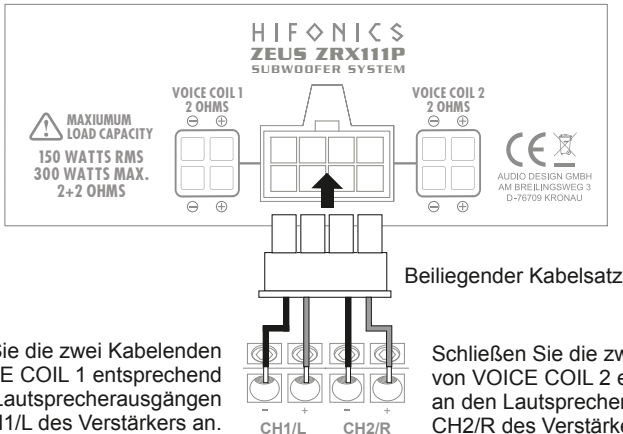
## ANSCHLUSS AN MONO VERSTÄRKER



Schließen Sie die vier Kabelenden entsprechend an den Lautsprecherausgängen des Verstärkers an.

**Empfohlene Ausgangsleistung des Verstärkers:**  
120 - 180 Watt RMS bei 1 Ohm Impedanz

## ANSCHLUSS AN 2-KANAL VERSTÄRKER



Schließen Sie die zwei Kabelenden von VOICE COIL 1 entsprechend an den Lautsprecherausgängen CH1/L des Verstärkers an.

Schließen Sie die zwei Kabelenden von VOICE COIL 2 entsprechend an den Lautsprecherausgängen CH2/R des Verstärkers an.

**Empfohlene Ausgangsleistung des Verstärkers:**  
2 x 60 - 90 Watt RMS bei je 2 Ohm Impedanz

## **SAFETY INSTRUCTIONS**

Ensure that your subwoofer enclosure will not get loose during the drive and hurt someone in the passenger cabin. It is recommended, that you mount the subwoofer enclosure with suitable belts or any other mounting solutions in the trunk area. Please ensure not to damage any serial components of your vehicle (air bags, wires, gas tank etc.) during the installation of your sound system by drilling or any other operations.

Please ensure by any means the correct polarity of all connections. Faulty installed and connected devices may get damage the vehicle and the device permanently.

Please check in any case the operation guide or wiring manual of your amplifier which you'd like to use for the soundsystem.

Never connect the speaker terminals with the 12 Volt power supply, otherwise the speakers may get damaged.

## **POWER RATING**

HiFonics subwoofer enclosures are designed for high bass levels. Anyhow it is possible, that unsatisfying sound characteristics could be caused by too low or too high amplifier power. In certain circumstances this even can cause a damage to the loudspeakers.

It is recommended to choose rather a more powerful amplifier (ca. 15-20% more Watts RMS than the max. RMS power rating of the woofer) and to use the amplifier not at the maximum output level (low distortion factor, good sound characteristics). A weaker amplifier at the maximum level causes worse sound characteristics due to the higher distortion factor.

Never crank up the output volume of your amplifier to the maximum level or run the amplifier into the clipping range. If the sound is distorted and not clean, turn back the level until the distortions disappear.

HiFonics subwoofer enclosures have no integrated limiter or clipper, which is limiting the level upwards. Overamplified bass peaks leads inevitably to a burn out of the voice coil of the woofer. A burn out of the voice coil, caused by clipping/overamping is not covered by the usual warranty.

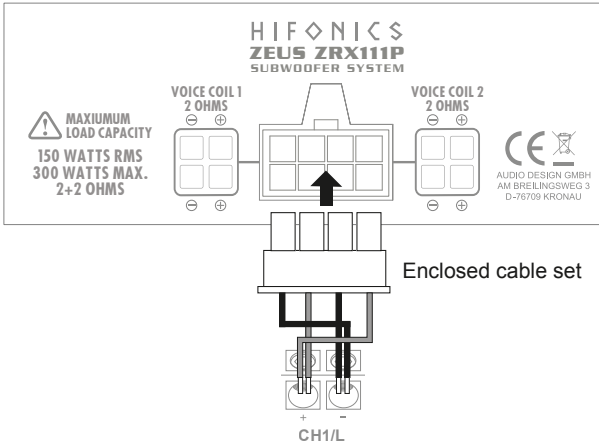
## **SPECIFICATIONS**

### **ZRX111P**

Subwoofer	28 cm (11")
Voice Coil	Ø 64 mm
Power Rating	150 Watts RMS 300 Watts max.
Impedance	2 + 2 Ohms
Frequency Range	20 - 150 Hz
Dimensions	Ø 360 x 145 mm

*All Specifications are subject to change*

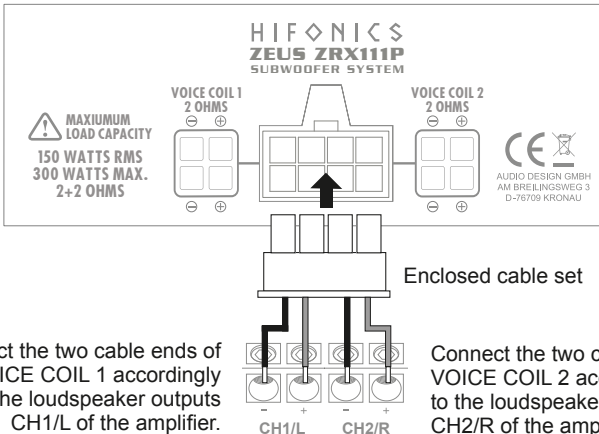
## CONNECTION TO MONO AMPLIFIER



Connect the four cable ends accordingly to the loudspeaker outputs of the amplifier.

**Recommended output power of the amplifier:  
120 - 180 watts RMS at 1 ohm impedance**

## CONNECTION TO 2-CHANNEL AMPLIFIER

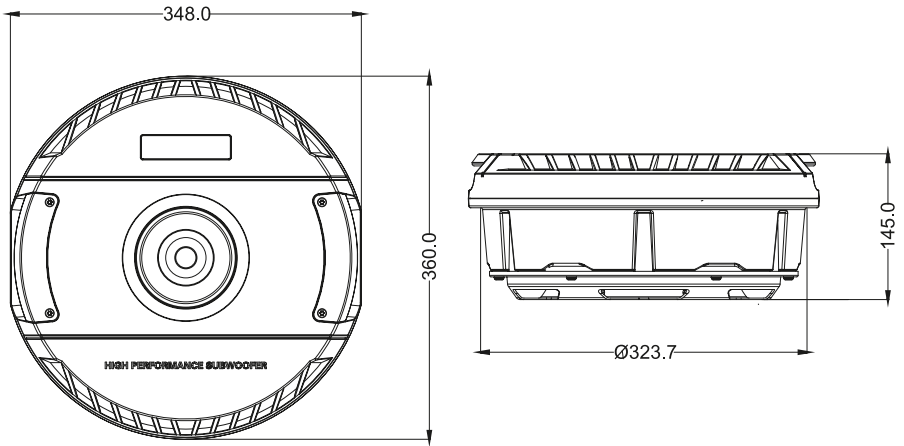


Connect the two cable ends of VOICE COIL 1 accordingly to the loudspeaker outputs CH1/L of the amplifier.

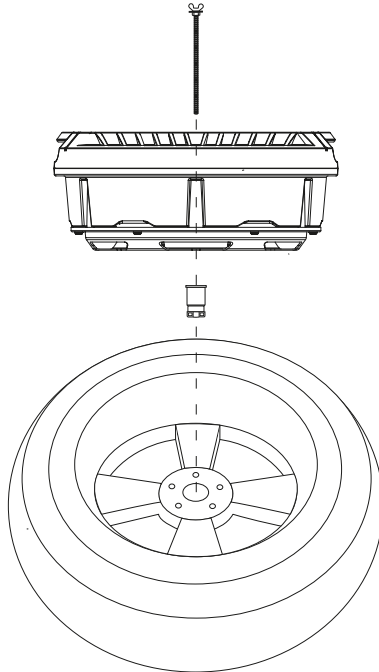
Connect the two cable ends of VOICE COIL 2 accordingly to the loudspeaker outputs CH2/R of the amplifier.

**Recommended output power of the amplifier:  
2 x 60 - 90 watts RMS each at 2 ohms impedance**

## DIMENSIONS



## INSTALLATION



H I F  $\diamond$  N I C S

*Zeus*

S E R I E S



Audio Design GmbH  
Am Breilingsweg 3 · D-76709 Kronau/Germany  
Tel. +49 7253 - 9465-0 · Fax +49 7253 - 946510  
[www.audiodesign.de](http://www.audiodesign.de) - [www.hifonics.de](http://www.hifonics.de)

© Audio Design GmbH, All Rights Reserved

