

CAR AUDIO UNLIMITED

CRUNCH

turn up your life



GTi5.2E

GTi6.2E

COMPONENT SYSTEMS

BENUTZERHANDBUCH
OWNER'S MANUAL

DEUTSCH

INSTALLATION DER LAUTSPRECHER

Der erste Schritt bei der Installation des Lautsprecher Systems sollte die sorgfältige Planung sein. Wählen Sie eine geeignete Stelle für den Einbau sorgfältig aus. Beachten Sie die folgenden Vorschläge, um das bestmögliche Resultat zu erreichen.

1. Wählen Sie für die Lautsprecher eine Position, bei der das Signal am besten ohne Hindernisse im Fahrgastraum verteilt wird. Beachten Sie dabei die Position der Fahrersitze, Nackenstützen und anderer Aufbauten im Innenraum des Autos.
2. Montieren Sie die Lautsprecher auf der linken bzw. rechten Seite in der gleichen Anordnung. Vermeiden Sie wenn möglich, dass ein Lautsprecher höher, tiefer, weiter weg oder näher wie der dazu gegenüberliegende Lautsprecher montiert wird.
3. Überprüfen Sie vor dem Bohren von Montagelöchern für die Lautsprecherkomponenten immer, was sich hinter der gewählten Montagefläche befindet. Bitte beschädigen Sie auf keinen Fall Fensterhebevorrichtungen, Kabelbäume, den Benzintank oder andere Fahrzeugteile.
4. Sie erreichen das beste Klangresultat, wenn die Lautsprecher fachgerecht in einer vorgesehenen Lautsprecheröffnung eines Türpanel oder einer Heckablage fest montiert werden. Lücken oder lose Stellen zwischen Lautsprecherkorb und der Montagefläche sollten abgedämmt bzw. geschlossen werden.

ANSCHLUSS DER TIEFMITTELTÖNER

- Verbinden Sie die Plus-Anschlüsse ("+") bzw. die Minus-Anschlüsse ("-") der Lautsprecher mit den entsprechenden Lautsprecher-Ausgängen des Verstärkers.
- Verwenden Sie zum Anschließen die beiliegenden Kabel mit Stecker.

ANSCHLUSS DER HOCHTÖNER

- Verbinden Sie die Plus-Stecker ("weiß") bzw. die Minus-Stecker ("schwarz") des Hochtöners mit den entsprechenden Kabeln der Kabel-Frequenzweiche, welche aus der mit "OUTPUT" markierten Stelle herausführen.

ANSCHLUSS DER KABEL-FREQUENZWEICHE

- Verbinden Sie die Plus-Anschlüsse ("+") bzw. die Minus-Anschlüsse ("-") des Lautsprecher-Ausgangs Ihres Verstärkers mit den entsprechenden Anschlüssen, die aus der mit "INPUT" markierten Stelle herausführen.

Wiederholen Sie jeweils die Schritte für das Kanalpaar auf der anderen Fahrzeugseite.

WICHTIG: Betreiben Sie die Hochtöner niemals ohne die beiliegende Kabel-Frequenzweiche.

ANSCHLUSS-DIAGRAMM

TIEFMITTELTÖNER R/L



LAUTSPRECHER-
AUSGÄNGE DES
VERSTÄRKERS

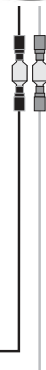


+
WEISS -
SCHWARZ

HOCHTÖNER R/L



KABEL-
FREQUENZWEICHE
R/L

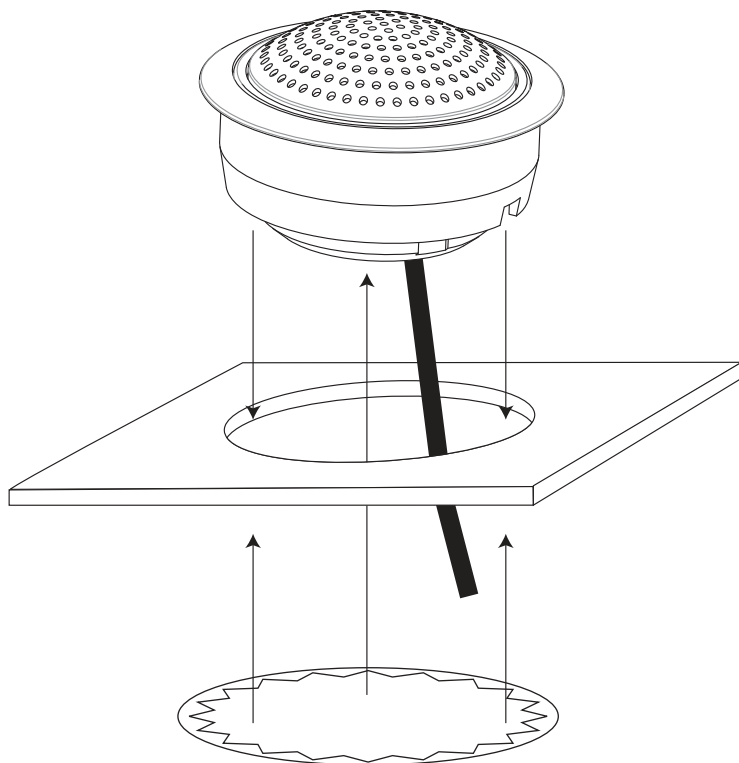


WICHTIG!

Bitte achten Sie unbedingt auf die korrekte Polarität (+ oder -) aller Anschlüsse und Verbindungen.

DEUTSCH

HOCHTÖNER-EINBAU



INSTALLATION

The first step of installing a speaker system is a well-thought-out planning. Choose a suitable location for your speaker components carefully. Please observe the following suggestions to ensure proper results and best performance:

1. Choose a location which offers none or just a minimum of obstacles between the components and your ears. Please observe at thereto, the positions of the driver's seat, the headrests and other constructions of the inside of vehicle interior.
2. Mount the left and right speakers in the same array on each side, which means that they are installed at the same height and directly across from each other. Do not install one speaker higher, lower, further forward or further back from the opposite speaker.
3. Always check what's behind the chosen mounting locations to ensure that there is proper clearance for the back of the speaker components and avoid obstructions such as window tracks, wire harnesses, gas tank etc.
4. The best performance will be achieved, when the speakers are securely mounted to a designated speaker opening in a door panel or a rear speaker shelf. There should be no gaps between the speaker basket and the mounting surface.

MIDWOOFER INTERCONNECTION

- Connect the positive terminals ("+") and the negative terminals ("-") of the speakers with the according speaker outputs of the amplifier.
- Use for the interconnection the supplied cables with jacks.

TWEETER INTERCONNECTION

- Connect the positive jacks ("white") and the negative jacks ("black") of the tweeters with the according cable plugs of the inline crossover, which lead out from the "OUTPUT" marked position.

INLINE-CROSSOVER INTERCONNECTION

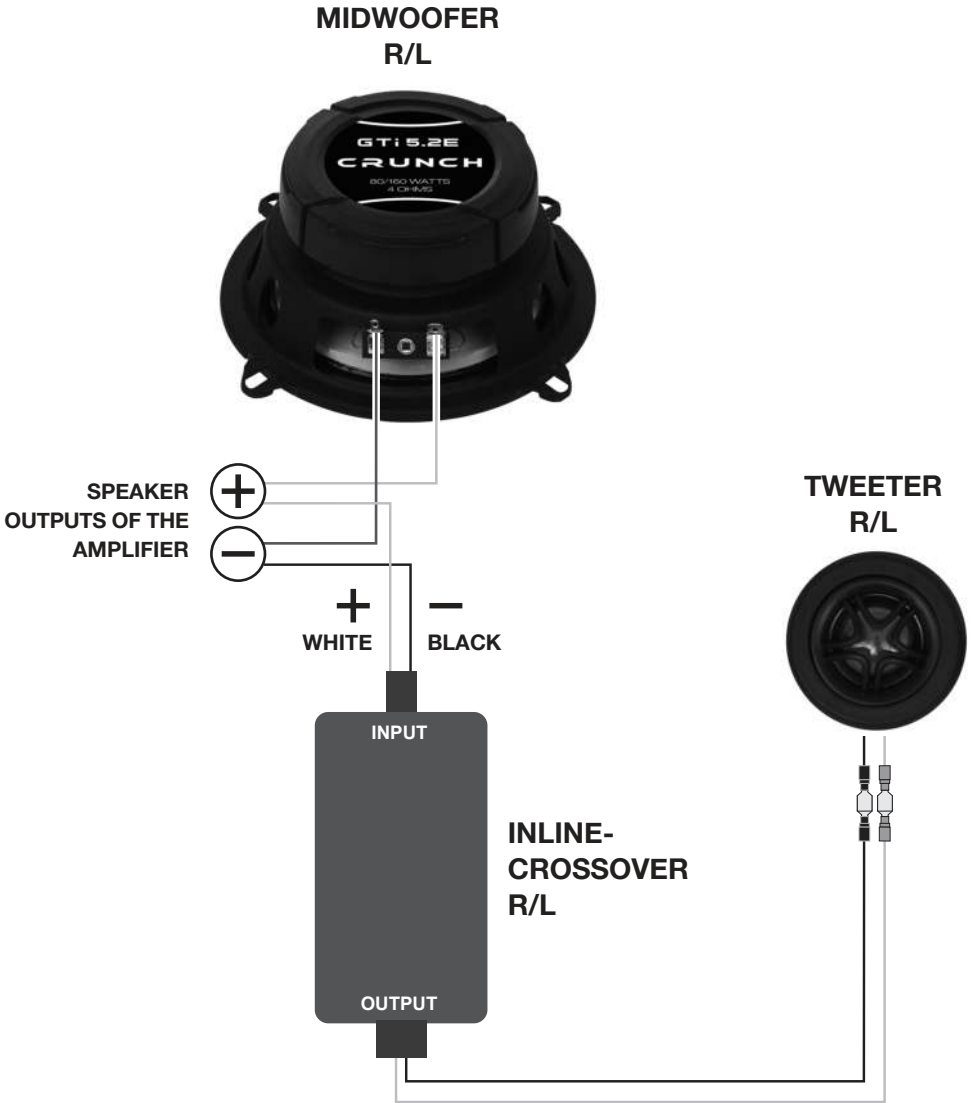
- Connect the positive terminals ("+") and the negative terminals ("-") of the amplifier speaker outputs with the according cables, which lead out from the "INPUT" marked position.

Repeat all three steps for the channel pair on the opposite side of the vehicle.

IMPORTANT: Never run the tweeter without the included inline-crossover.

ENGLISH

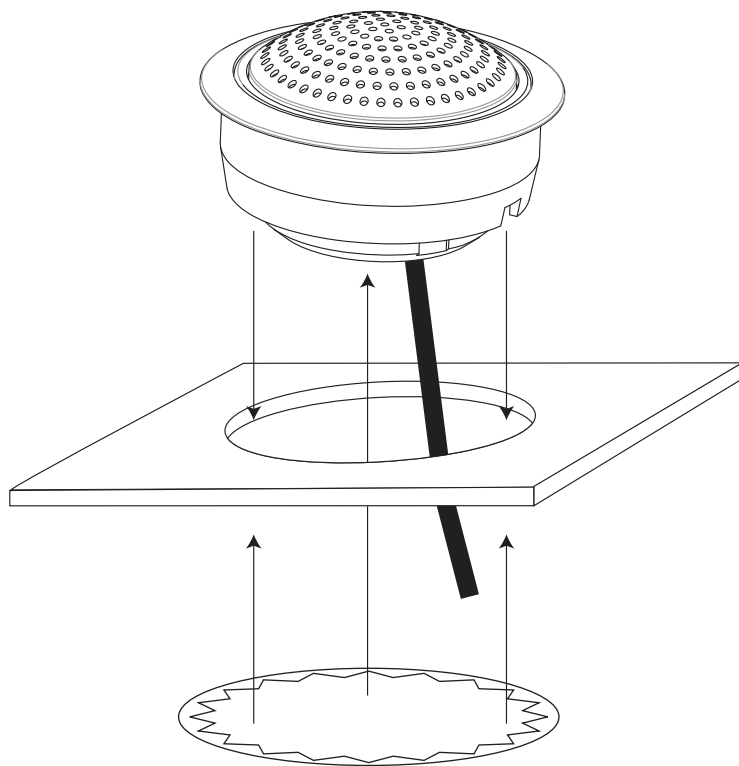
INTERCONNECTION DIAGRAM



IMPORTANT

Please observe the correct polarity (+ and -) of all connections.

TWEETER INSTALLATION



CAR AUDIO UNLIMITED

CRUNCH

turn up your life



Audio Design GmbH • www.audiodesign.de
Am Breilingsweg 3 • D-76709 Kronau (Germany)
Tel. +49 (0)7253 - 9465-0 • Fax +49 (0)7253 - 946510