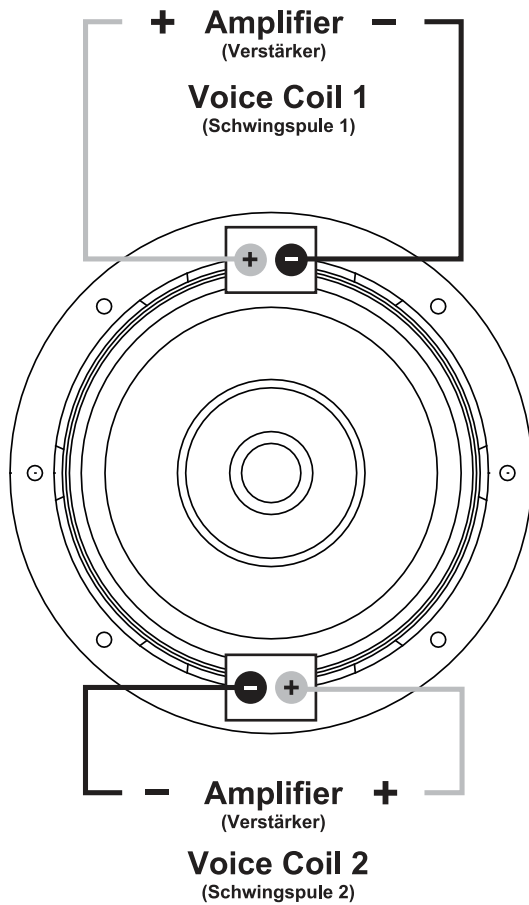
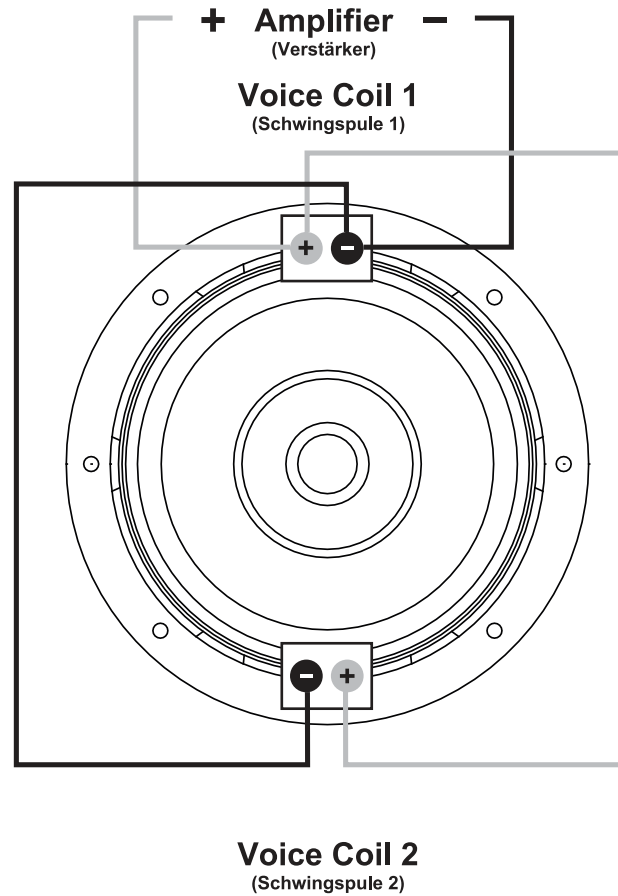


**WIRING DIAGRAM** (Anschlussdiagramm)

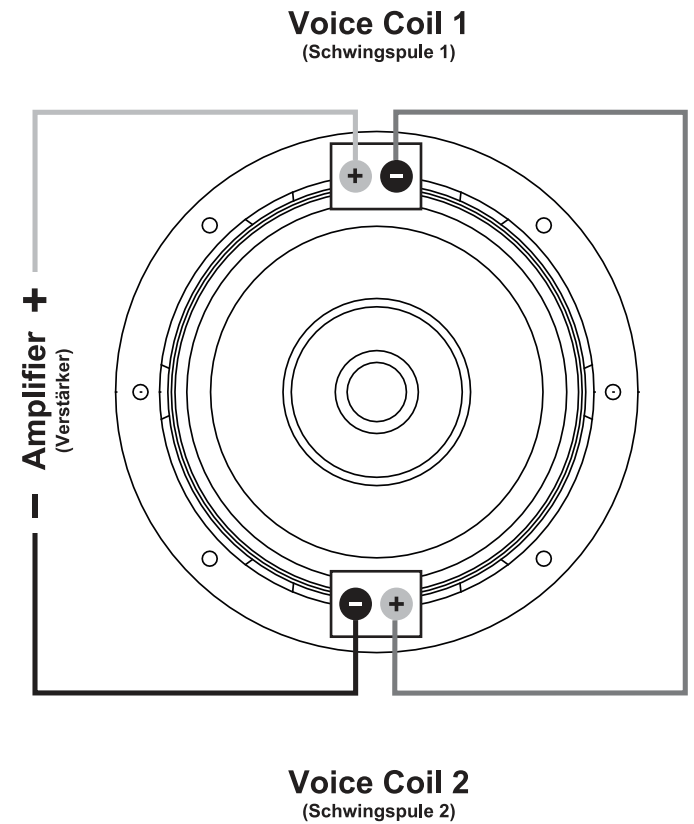
**Standard**  
2 + 2 Ohm



**Parallel**  
1 Ohm



**Serial**  
(Reihe)  
4 Ohm



**SPECIFICATIONS**

(Technische Daten)

	<b>RMS</b> W	<b>MAX</b> W	<b>NOM. IMP.</b> Ohm	<b>OUTER DIAMETER</b> Außendurchmesser mm	<b>MOUNTING HOLE</b> Einbauöffnung mm	<b>MOUNTING DEPTH</b> Einbautiefe mm	<b>Xmax +/-</b> max. mm	<b>SD</b> cm <sup>2</sup>	<b>Mms</b> g	<b>Re</b> Ohm	<b>Fs</b> Hz	<b>Qms</b>	<b>Qes</b>	<b>Qts</b>	<b>VAS</b> L	<b>SPL</b> dB/1W	<b>VC</b> mm
<b>ZXS6D2</b>	200	400	2 + 2	175	150	113	14	143	42,2	2 x 2	50	4,00	0,48	0,43	6,8	84	38
<b>ZXS8D2</b>	300	600	2 + 2	212	180	125	16	202	119,2	2 x 2	31,3	3,25	0,51	0,44	12,4	84	50

**RECOMMENDED ENCLOSURE DESIGN**

(Empfohlenes Gehäusedesign)

	<b>SEALED ENCLOSURE</b> (Geschlossenes Gehäuse)
	<b>VOLUME</b> Volumen <b>Vb</b> L
<b>ZXS6D2</b>	5 - 15
<b>ZXS8D2</b>	9 - 15

**CONDITIONALLY RECOMMENDED ENCLOSURE DESIGN**

(Bedingt empfohlenes Gehäusedesign)

	<b>VENTED ENCLOSURE</b> (Bassreflex-Gehäuse)					
	<b>VOLUME</b> Volumen <b>Vb</b> L	<b>-3dB FREQ.</b> <b>F3</b> Hz	<b>TUNING FREQ.</b> <b>Fb</b> Hz	<b>PORT Kanal</b>  Ø cm	<b>PORT SURFACE</b> Kanal Fläche cm <sup>2</sup>	<b>PORT LENGTH</b> Kanal Länge cm
<b>ZXS6D2</b>	10	43	49	6	28	29
<b>ZXS8D2</b>	20	32	39	7	38	31



**DISPOSAL / RECYLING**

If you have to dispose the loudspeakers, please note that no electronic devices must be disposed in the household waste. Dispose the loudspeakers at a suitable recycling facility in accordance with local waste regulations. If necessary, consult your local authority or dealer. More information at [www.audiodesign.de/english/disposal](http://www.audiodesign.de/english/disposal)



**ENTSORGUNG / RECYLING**

Falls Sie die Lautsprecher entsorgen müssen, beachten Sie, dass keine elektronischen Geräte im Hausmüll entsorgt werden dürfen. Entsorgen Sie die Lautsprecher samt Komponenten in einer geeigneten Recyclinganlage gemäß den örtlichen Abfallbestimmungen. Konsultieren Sie gegebenenfalls Ihre örtliche Behörde oder Ihren Händler. Mehr Informationen unter [www.audiodesign.de/entsorgung](http://www.audiodesign.de/entsorgung)



**DISTRIBUTION:**

Audio Design GmbH · Am Breilingsweg 3 · D-76709 Kronau / Germany  
Fon +49 7253 - 9465-0 · Fax +497253 - 946510 · [www.audiodesign.de](http://www.audiodesign.de) · [www.hifonics.de](http://www.hifonics.de)