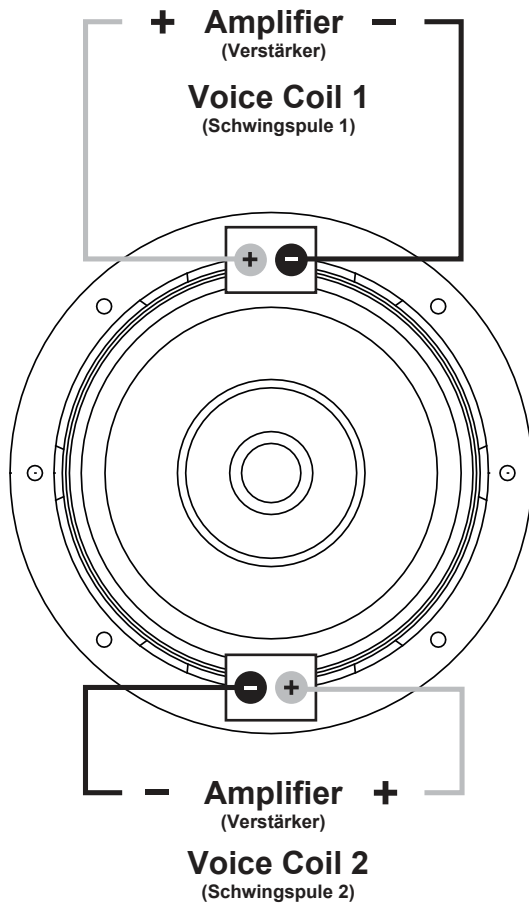
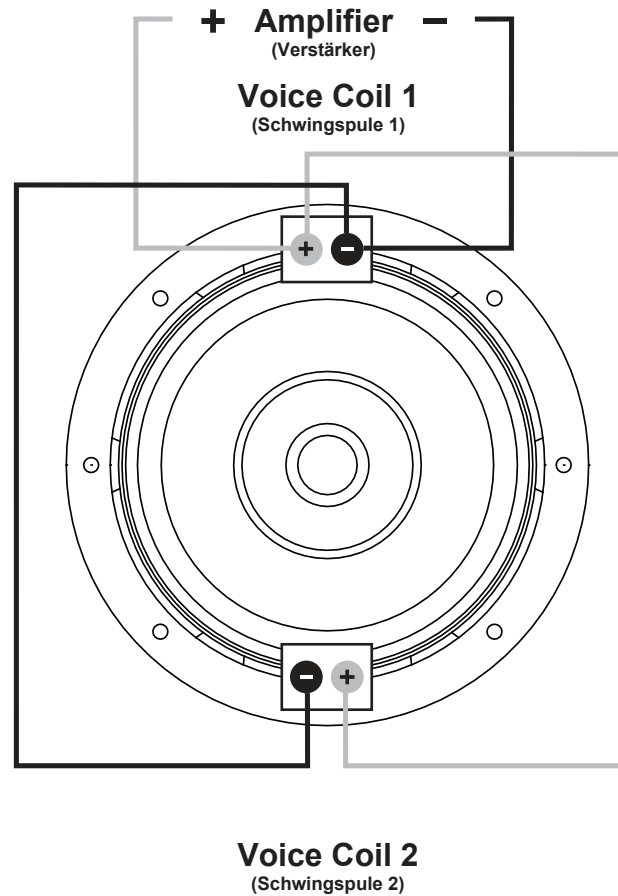


WIRING DIAGRAM (Anschlussdiagramm)

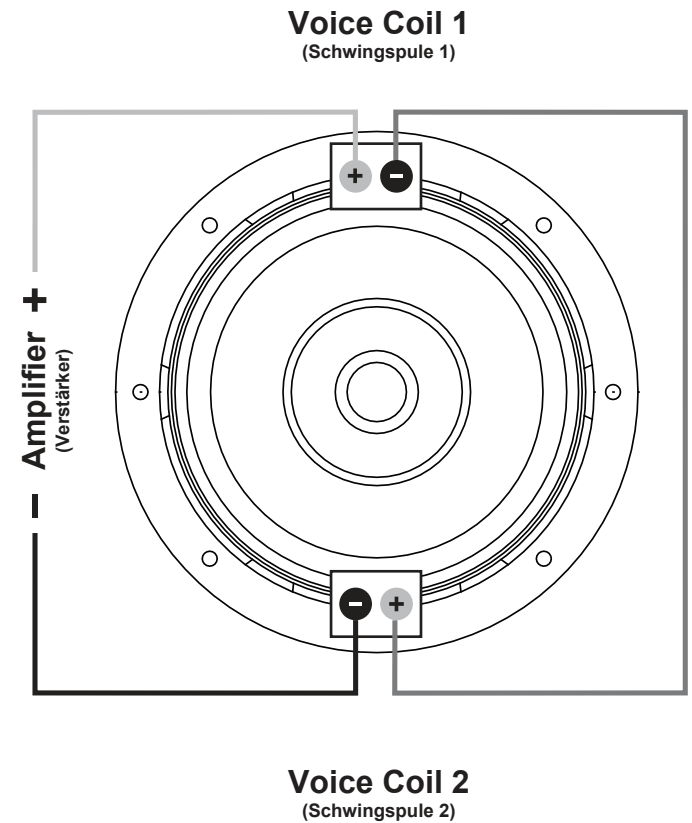
Standard
2 + 2 Ohm



Parallel
1 Ohm



Serial
(Reihe)
4 Ohm



SPECIFICATIONS

(Technische Daten)

	RMS W	MAX W	NOM. IMP. Ohm	OUTER DIAMETER Außendurchmesser mm	MOUNTING HOLE Einbauöffnung mm	MOUNTING DEPTH Einbautiefe mm	Xmax +/- max. mm	SD cm ²	Mms g	Re Ohm	Fs Hz	Qms	Qes	Qts	VAS L	SPL dB/2,83V/1m	Le mH	VC mm
MWS822	250	500	2 + 2	214	182	78	15	214	94,5	2 x 1,8	39,7	6,41	0,63	0,575	10,9	86	4,6	50
MWS1022	300	600	2 + 2	260	232	87	15	346	128	2 x 1,8	32,6	5,93	0,86	0,8	31,2	86	4,6	50

RECOMMENDED ENCLOSURE DESIGN

(Empfohlenes Gehäusedesign)

	SEALED ENCLOSURE (Geschlossenes Gehäuse)
	VOLUME Volumen Vb L
MWS822	9 - 15
MWS1022	20 - 30

CONDITIONALLY RECOMMENDED ENCLOSURE DESIGN

(Bedingt empfohlenes Gehäusedesign)

	VENTED ENCLOSURE (Bassreflex-Gehäuse)					
	VOLUME Volumen Vb L	-3dB FREQ. F3 Hz	TUNING FREQ. Fb Hz	PORT Kanal Ø cm	PORT SURFACE Kanal Fläche cm ²	PORT LENGTH Kanal Länge cm
MWS822	20	32	39	7	38	31
MWS1022	35	30	38	8	50	22



ENTSORGUNG/ RECYCLING

Falls Sie den Subwoofer entsorgen müssen, beachten Sie, dass keine elektronischen Geräte im Hausmüll entsorgt werden dürfen. Entsorgen Sie den Subwoofer samt Komponenten in einer geeigneten Recyclinganlage gemäß den örtlichen Abfallbestimmungen. Konsultieren Sie gegebenenfalls Ihre örtliche Behörde oder Ihren Händler.

Mehr Informationen unter www.audiodesign.de/entsorgung

DISPOSAL/RECYCLING

If you have to dispose the subwoofer, please note that no electronic devices must be disposed in the household waste. Dispose the subwoofer and its components at a suitable recycling facility in accordance with local waste regulations. If necessary, consult your local authority or dealer.

More information at www.audiodesign.de/english/disposal