



BEDIENUNGSANLEITUNG

Luftkühler BCP5AC2201F



HERZLICHEN GLÜCKWUNSCH!
VIELEN DANK, DASS SIE SICH FÜR EIN PRODUKT VON **BE COOL**
ENTSCHIEDEN HABEN.

Diese Bedienungsanleitung gibt es in folgenden Sprachen

| | | |
|-----------|----------------|----------------|
| DE | DEUTSCH | 2 – 13 |
| EN | ENGLISH | 14 – 24 |

INHALTSVERZEICHNIS

| | |
|---|----------------|
| Wichtige Informationen zur Sicherheit, Standort und zum elektrischen Anschluss | 2 – 4 |
| Recycling, Entsorgung, Konformitätserklärung | 4 |
| Lieferumfang | 4 |
| Beschreibung des Geräts | 5 |
| Inbetriebnahme | 5 – 6 |
| Fernbedienung | 7 |
| Funktionen einstellen | 8 – 9 |
| Tipps zur Richtigen Anwendung | 9 |
| Wartung und Reinigung | 10 – 11 |
| Tätigkeiten zu Saisonbeginn/-ende | 11 |
| Behebung von Problemen | 12 |
| Technische Informationen | 12 |
| Garantie | 13 |

LESEN SIE BITTE DIE BETRIEBSANLEITUNG SORGFÄLTIG DURCH BEVOR SIE MIT DER INSTALLATION, BETRIEBUNG ODER WARTUNG BEGINNEN. SCHÜTZEN SIE SICH SELBST UND ANDERE, INDEM SIE DIE SICHERHEITSHINWEISE BEFOLGEN. DIE NICHTBEACHTUNG VON ANWEISUNGEN KÖNNTE ZU PERSONEN UND/ODER SACHSCHÄDEN UND/ODER ZUM VERLUST DES GARANTIEANSPRUCHS FÜHREN!

WICHTIGE INFORMATIONEN ZUR SICHERHEIT, STANDORT UND ZUM ELEKTRISCHEN ANSCHLUSS.



Verwenden Sie dieses Gerät ausschließlich gemäß den Richtlinien in der Bedienungsanleitung. Jede andere Verwendung, die nicht vom Hersteller empfohlen wird, könnte zu Bränden, elektrischen Schlägen oder Personenschäden führen.

1. Dieses Gerät ist **ausschließlich zum Kühlen von Wohnräumen in Haushalten vorgesehen** und darf für keine anderen Zwecke eingesetzt werden.
2. Das Gerät ist **nicht für Dauer- und Präzisionsbetrieb geeignet** und sollte auch nicht zur Kühlung elektrischer Systeme eingesetzt werden (z.B.: in Serverräumen).

3. Entfernen Sie die Verpackung und stellen Sie sicher, dass das Gerät nicht beschädigt ist. Im Zweifelsfall verwenden Sie das Gerät nicht und kontaktieren die Servicestelle oder Ihren Händler.
4. Weist das Gerät einen Defekt auf, so schalten Sie es aus und kontaktieren Ihren Händler oder die Kundenhotline
5. Ist das Stromversorgungskabel beschädigt, muss es vom Hersteller oder einer autorisierten Servicestelle ausgetauscht werden, um alle möglichen Risiken zu vermeiden.
6. Wenden Sie sich für eventuelle Reparaturen stets und ausschließlich an vom Hersteller autorisierte Kundendienststellen. Die Kundendienststellen können Sie online unter www.becool.at abrufen.
7. Vor Anschluss dem an das Netz müssen Sie **überprüfen, ob Stromart und Netzspannung mit den Angaben des Gerätetypenschildes übereinstimmen.**
8. Die elektrische Steckdose, in der Sie das Gerät anschließen, darf nicht defekt oder lose sein und muss für die erforderliche Strombelastung geeignet und vor allem zuverlässig geerdet sein. Im Zweifelsfall lassen Sie Ihre elektrische Installation von einem qualifizierten Elektriker überprüfen.
9. **Vermeiden Sie die Verwendung eines Verlängerungskabels,** denn dieses könnte überhitzen und einen Brand erzeugen.
10. Es ist verboten die Eigenschaften dieses Gerätes wie auch immer anzupassen oder zu modifizieren und verwenden Sie nur vom Hersteller empfohlene Ersatz- und Zubehörteile (Nichtbeachtung führt zum Verlust der Garantie und Gewährleistung).
11. **Kinder dürfen nicht mit dem Gerät spielen.**
12. Lassen Sie Kinder nicht mit der Verpackung spielen – **BEI VERSCHLUCKEN VON KLEINTEILEN BESTEHT ERSTICKUNGSGEFAHR!**
13. Kinder unter 8 Jahren und Personen mit eingeschränkten physischen, psychischen, sensorischen oder geistigen Fähigkeiten sowie mangelnder Erfahrung und Wissen dürfen dieses Gerät nur benutzen, wenn es unter einer angemessenen Aufsicht geschieht und es zu einer ausführlichen Anleitung zur Benutzung des Geräts in einer sicheren Art und Weise gekommen ist, sowie die bestehenden Gefahren beschrieben wurden.
14. **Betreiben Sie das Gerät nicht unbeaufsichtigt.** Sollten Sie den Raum verlassen, **schalten Sie das Gerät immer aus.**

15. Verdrehen Sie das Netzkabel nicht und knicken Sie es nicht ab.
16. Verwenden Sie das Gerät **nicht mit nassen Händen.**

17. Verwenden Sie das Gerät **nicht im Freien.**
18. **Decken Sie das Gerät niemals ab.**
19. Betreiben Sie das Gerät **keinesfalls in Räumen wo Gas, Öl oder Schwefel** vorkommen.
20. Benutzen Sie das Gerät **nicht in der Nähe von Wasser oder starker Feuchtigkeit,** z.B. in feuchten Kellern, neben Schwimmbecken, Badewannen oder Duschen. Achten Sie darauf, dass kein Wasser in das Gerät eindringt.
21. Stellen Sie das Gerät nicht in der Nähe von Wärmequellen auf (z.B.: neben Heizanlagen) und vermeiden Sie direkte Sonneneinstrahlung.
22. Halten Sie einen **Mindestabstand von mind. 50cm zu brennbaren Stoffen** (z.B.: Alkohol) oder unter Druck befindlichen Gefäßen (z.B.: Sprühbehälter).
23. Stellen Sie **keine schwere oder heiße Gegenstände auf das Gerät.**
24. Stellen Sie das Gerät **auf einen stabilen und ebenen Untergrund.**
25. **Stecken Sie niemals** Finger, Stifte oder andere Gegenstände in das Gerät und achten Sie darauf, dass **Luftein- und -auslass niemals blockiert werden.**
26. **Wechseln Sie das Wasser regelmäßig.**
27. Befüllen Sie den Wassertank immer über das Minimum und nie über das Maximum.
28. **Achten Sie stets drauf, dass der Wassertankstöpsel auf der Unterseite des Geräts fest sitzt, damit kein Wasser ausläuft!**

29. Bewegen Sie das Gerät nicht schnell, wenn sich Wasser im Wassertank befindet um ein Auslaufen oder Spritzen des Wassers zu vermeiden.
30. Verwenden Sie das Gerät im Modus „COOL“ nicht für lange Zeit in einem geschlossenen Bereich ohne Belüftung um eine hohe Luftfeuchtigkeit zu vermeiden.
31. Ziehen Sie den Stecker und leeren den Wassertank, wenn Sie das Gerät nicht verwenden.
32. Schalten Sie das Gerät **immer aus, bevor Sie den Netzstecker** ziehen.
33. Ziehen Sie nicht am Netzkabel, um das Gerät vom Netzstrom zu trennen. Ziehen Sie immer am Stecker, um das Netzkabel herauszuziehen.
34. Fassen Sie den **Stecker nicht mit nassen Händen an**, um Stromschläge zu vermeiden.
35. Bewahren Sie das Gerät senkrecht einem sicheren, trockenen und für Kinder unzugänglichem Ort auf, wenn es nicht verwendet wird und verdecken Sie das Gerät nicht mit Kunststoffverpackungen.
36. Erhalten Sie das Gerät in einem guten Zustand, indem Sie das Gerät pflegen und reinigen. Falls Sie Fragen zur Instandhaltung haben, können Sie mit der vom Hersteller autorisierten Kundenhotline/ Servicestelle in Kontakt treten.

RECYCLING



Die Verpackungsmaterialien können recycelt werden. Deswegen wird empfohlen, diese im sortierten Abfall zu entsorgen.

ENTSORGUNG



Das Symbol „durchgestrichene Mülltonne“ erfordert die separate Entsorgung von Elektro- und Elektronik-Altgeräten (WEEE). Elektrische und elektronische Geräte können gefährliche und umweltgefährdende Stoffe enthalten. Entsorgen Sie dieses daher nicht im unsortierten Restmüll, sondern an einer ausgewiesenen Sammelstelle für Elektro- und Elektronik-Altgeräte. Dadurch tragen Sie zum Schutz der Ressourcen und der Umwelt bei.

Für weitere Information wenden Sie sich bitte an Ihren Händler oder die örtlichen Behörden.

KONFORMITÄTSERKLÄRUNG



Hiermit bestätigen wir, dass dieser Artikel den grundlegenden Anforderungen, Vorschriften und Richtlinien der EU entspricht.

Die ausführliche Konformitätserklärung können Sie jederzeit unter folgendem Link einsehen:

www.becool.at/downloads

Irrtümer und technische Änderungen vorbehalten.

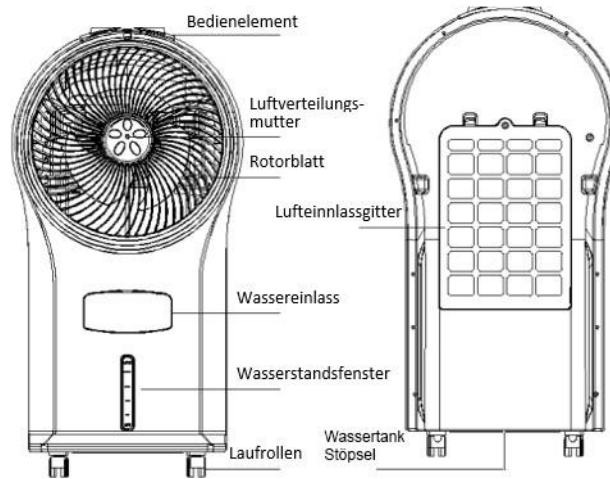
LIEFERUMFANG

Im Lieferumfang des BE COOL-Kühlers erhalten Sie:

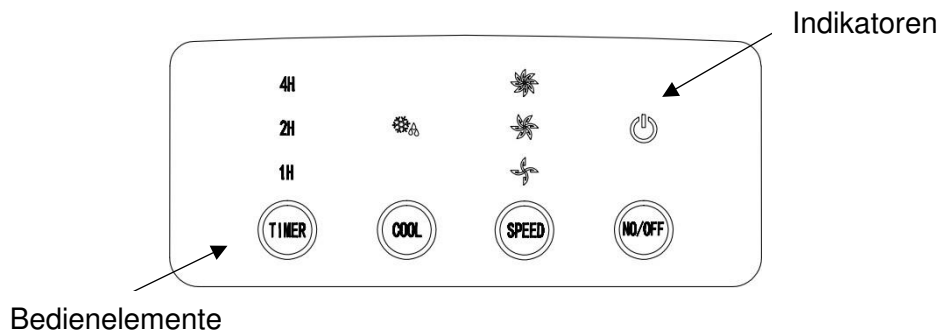
- 1x Luftkühler
- 1x Fernbedienung
- 1x Bedienungsanleitung
- 4x Laufrollen

BESCHREIBUNG DES GERÄTES

Bezeichnung der einzelnen Teile



Bedienelement & Display



INBETRIEBNAHME

VOR DER ERSTEN INBETRIEBNAHME

Gerät auspacken

1. Öffnen Sie den Karton und entnehmen das Gerät.
2. Entfernen Sie die Verpackung vollständig vom Gerät.
3. Wickeln Sie das Netzkabel vollständig ab und achten dabei darauf es nicht zu beschädigen.

Transportrollen

Für einen leichteren Transport ist das Gerät mit Transportrollen ausgestattet.

1. Nachdem Sie das Gerät sorgfältig ausgepackt haben stecken Sie die Transportrollen in die dafür vorgesehenen Einkerbungen auf der Unterseite des Geräts.



INSTALLATION

Bitte beachten Sie bei der Installation folgende Punkte:

1. Stellen Sie das Gerät auf einen ebenen und festen Untergrund auf. Der Abstand zu Wänden oder anderen Objekten muss mindestens 50 cm betragen.
2. Vergewissern Sie sich vor dem Geräteeinsatz, dass sowohl der Lufteinlass als auch der Luftauslass frei von Hindernissen und nicht blockiert ist.
3. Schließen Sie das Gerät an eine geerdete Steckdose an.

WASSERTANK BEFÜLLEN



ACHTUNG

Bevor Sie den Wassertank befüllen, stellen Sie sicher, dass der Wassertankstöpsel auf der Unterseite des AirCoolers fest in der Wassertanköffnung sitzt, damit kein Wasser ausrinnt!

Beachten Sie beim Befüllen des Wassertanks bitte folgendes:

1. Öffnen Sie den Wassereinlass an der Vorderseite des Luftkühlers.
2. Befüllen Sie den Wassertank vorsichtig mithilfe einer Gieskanne oder einem ähnlichen Behälter mit sauberem Wasser, Achten Sie dabei auf den Füllstand auf der Vorderseite des Wasserbehälters:
MIN-Markierung → Der Wasserbehälter muss über die MIN-Markierung befüllt werden, damit die Pumpe richtig funktioniert
MAX-Markierung → Der Wasserbehälter darf nicht über die MAX-Markierung befüllt werden, da ansonsten Wasser ins Geräteinnere gelangen und somit elektronische Teile beschädigt werden könnte.
3. Stellen Sie sicher, dass das Gerät von außen nicht feucht oder nass ist und wischen es gegeben falls ab.
4. Schließen Sie anschließend die Wassereinlassklappe.

FERNBEDIENUNG

FERNBEDIENUNG VORBEREITEN – BATTERIEN EINLEGEN ODER TAUSCHEN

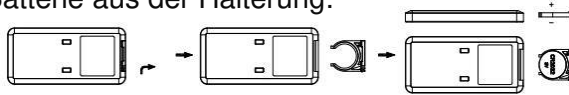
Bitte beachten Sie die folgenden Anweisungen:

Erstbetrieb:

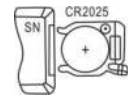
1. Für den Erstbetrieb der Fernbedienung ziehen Sie bitte den Plastikschutz aus dem Batteriefach auf der Rückseite der Fernbedienung heraus.

Batterie wechseln:

1. Ziehen Sie die Batteriehalterung auf der Rückseite der Fernbedienung heraus und entnehmen die alte Batterie aus der Halterung:



2. Setzen Sie nun eine neue CR2025 Batterie ein und achten dabei immer auf die Polaritätsmarkierungen (+/-) auf der Batterie und der Batteriehalterung.



3. Schieben Sie anschließend die Batteriehalterung wieder vollständig in die Fernbedienung ein.

HINWEIS

Die Tasten der Fernbedienung sind wie unten in der Abbildung gekennzeichnet. Alle Funktionen der Fernbedienung arbeiten identisch mit der manuellen Bedienung am Gerät.

RICHTIGE VERWENDUNG DER FERNBEDIENUNG

Richten Sie die Fernbedienung direkt auf das Gerät auf die Gerätevorderseite und achten darauf, dass sich keine Hindernisse zwischen Fernbedienung und dem Gerät befinden.

HINWEIS

Bitte gehen Sie mit der Fernbedienung vorsichtig um. Setzen Sie die Fernbedienung nicht direktem Sonnenlicht aus und halten Sie sie von Wärmequellen fern.

BESCHREIBUNG DER FERNBEDIENUNG



Ein-/Ausschalten



Kühl-Funktion



Geschwindigkeit +



Timer Funktion



Geschwindigkeit -



FUNKTIONEN EINSTELLEN

Auf dem Bedienpanel des Geräts befinden sich die gleichen Tasten wie auf der Fernbedienung, somit können Sie alle Funktionen direkt am Gerät als auch mithilfe der Fernbedienung einstellen.

GERÄT EINSCHALTEN

- Drücken Sie die ON/OFF-Taste um das Gerät einzuschalten.
- Sobald Sie das Gerät einschalten, läuft dieses in der „Niedrigen Geschwindigkeit“.
- Möchten Sie das Gerät in den Standby-Modus versetzen – drücken Sie nochmals die ON/OFF-Taste.

HINWEIS

Schalten Sie den Luftkühler nie durch direktes Ziehen des Steckers vom Netz aus. Drücken Sie zum Ausschalten immer die ON/OFF-Taste und warten Sie einige Minuten, bevor Sie das Gerät vom Netz trennen. So kann das Gerät einen Zyklus von Kontrollen durchlaufen, um seine Funktionalität zu überprüfen.

GESCHWINDIGKEIT EINSTELLEN

- Verwenden Sie die SPEED-Taste um die Geschwindigkeit des Gebläses einzustellen.
- Die jeweilige Anzeige auf dem Display leuchtet auf:

1 x Drücken → Mittlere Geschwindigkeit → 

2 x Drücken → Hohe Geschwindigkeit → 

3 x Drücken → Niedrige Geschwindigkeit → 


LUFTZIRKULATION

- Verwenden Sie die Mutter am Luftauslass, um das Luftverteilungsgitter fest zu ziehen oder zu lösen.
- Drehen Sie die Mutter im Uhrzeigersinn, um das Gitter fest zu ziehen und die Geschwindigkeit zu verringern.
- Drehen Sie die Mutter gegen den Uhrzeigersinn um das Gitter zu lösen, und somit die Geschwindigkeit zu erhöhen.

HINWEIS

Durch das Luftverteilungsgitter wird die Luft im Raum besser verteilt. Umso lockerer die Mutter angezogen ist, umso schneller dreht sich das Verteilungsgitter und desto besser wird die Luftströmung verteilt.



KÜHLFUNKTION

- Verwenden Sie die COOL-Taste um die Kühlfunktion zu starten.
- Sobald die Funktion aktiviert ist, leuchtet der  -Indikator auf.
- Das Gerät fängt nun an, Wasser aus dem Wassertank zu pumpen um somit eine kalte Luft zu erzeugen, die anschließend aus dem Gerät geblasen wird. Je kälter das Wasser im Tank ist, desto kälter ist die Luft, die aus dem Gerät strömt.

HINWEIS

Vergewissern Sie sich unbedingt, dass sich die Wasserstandsanzeige über der MIN-Markierung befindet.

TIMER

- Verwenden Sie die  -Taste um das Gerät zeitgesteuert auszuschalten.
- Mit jedem Druck auf die  -Taste verlängert sich die Betriebszeit schrittweise um je eine Stunde – achten Sie hierbei auf die die Anzeige der Stunde in der Mitte des Displays:
 - 1x drücken → 1 Stunde → 1H erscheint auf dem Display
 - 2x drücken → 2 Stunden → 2H erscheint auf dem Display
 - 3x drücken → 3 Stunden → 1H & 2H erscheint auf dem Display
 -
 - 7x drücken → 7 Stunden → 4H,2H & 1H erscheint auf dem Display

TIPPS ZUR RICHTIGEN ANWENDUNG

Finden Sie hier einige Hinweise, um die optimale Leistung des Luftkühlers zu erzielen:

Den Raum mit Vorhängen, Jalousien oder Rollläden vor direktem Sonnenlicht schützen. So sparen Sie Energie.



Keine Gegenstände auf das Gerät legen und den Luftauslass nicht verdecken.

Vergewissern Sie sich, dass keine Wärmequellen im Raum betrieben werden.

Das Gerät nie in sehr feuchten Räumen einsetzen (z.B. Waschküchen).

Das Gerät nicht im Freien verwenden.

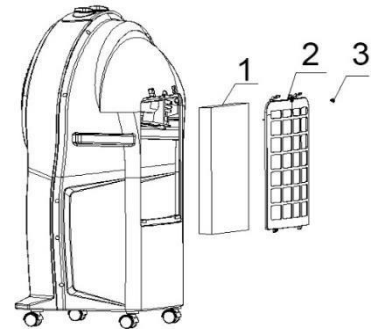
Vergewissern Sie sich, dass das Gerät auf ebenem Fußboden steht und die Feststellbremsen einstellt sind.

WARTUNG UND REINIGUNG

WASSERTANK REINIGEN

Es wird empfohlen den Wassertank alle 2-3 Wochen während des Gebrauchs zu reinigen.

1. Schalten Sie das Gerät vor der Reinigung aus, warten anschließend einige Minuten und ziehen dann den Netzstecker ab, um das Gerät vom Stromnetz zu trennen.
2. Lassen Sie zunächst das Wasser aus dem Wassertank ab, indem Sie das Gerät über einen Behälter halten und den Wassertankstöpsel herausziehen.
3. Schrauben Sie nun die Sicherheitsschraube (3) von der Rückseite des Geräts ab und drücken die Laschen ein, um das Abdeckgitter (2) zu entnehmen.
4. Entnehmen Sie anschließend den darunterliegenden Wasserfilter (1).
5. Reinigen Sie den Tank mit einem weichen Tuch, das Sie zuvor in Seifenwasser getaucht haben.
6. Spülen Sie den Tank anschließend mit warmen und klarem Wasser ab, und wischen Sie ihn nochmals mit einem trockenen Tuch ab.
7. Stecken Sie nun den Wassertankstöpsel wieder fest in die Öffnung auf der Unterseite ein.
8. Lassen Sie den Tank anschließend komplett trocknen und setzen die entnommenen Teile in umgekehrter Richtung ein, bevor Sie diesen wieder befüllen.



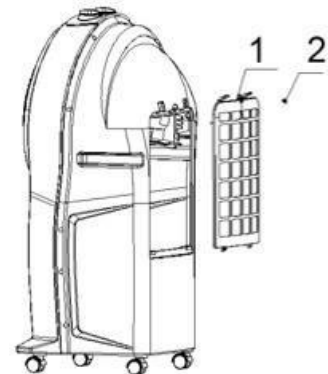
⚠ ACHTUNG ⚠

Bevor Sie den Wassertank befüllen, stellen Sie sicher, dass der Wassertankstöpsel auf der Unterseite des AirCoolers fest in der Wassertanköffnung sitzt, damit kein Wasser ausrinnt!

STAUBFILTER REINIGEN

Um eine effiziente Funktion des Luftkühlers sicherzustellen, sollten Sie den Staubfilter nach jeder Betriebswoche reinigen.

1. Schalten Sie das Gerät vor der Reinigung aus, warten anschließend einige Minuten und ziehen dann den Netzstecker ab, um das Gerät vom Stromnetz zu trennen.
2. Schrauben Sie die Sicherheitsschraube (2) ab und drücken die Laschen ein, um das Abdeckgitter mit dem eingearbeiteten Staubfilter (1) zu lösen.
3. Zur Beseitigung des im Filter angesammelten Staubes benutzen Sie einen Staubsauger.
4. Ist der Filter sehr schmutzig, tauchen Sie diesen in Warmwasser und spülen ihn mehrmals durch – die Wassertemperatur sollte allerdings nicht 40°C überschreiten.
5. Lassen Sie den Staubfilter nach dem Waschen gut austrocknen und setzen diesen erst dann wieder in das Gerät ein.
6. Bringen Sie das Abdeckgitter wieder an und schrauben die Sicherheitsschraube in der Abdeckung fest.



HINWEIS

Benutzen Sie das Gerät nie ohne Filter.

REINIGEN DES GEHÄUSES

Schalten Sie das Gerät vor der Reinigung aus, warten anschließend einige Minuten und ziehen dann den Netzstecker ab, um das Gerät vom Stromnetz zu trennen.

- Reinigen Sie das Gerät mit einem mäßig feuchten Tuch und wischen es anschließend mit einem trockenen Tuch ab.
- Verwenden Sie zur Reinigung des Geräts nie Benzin, Alkohol oder Lösungsmittel – dies könnte gefährlich sein.
- Sprühen Sie keine Insektizide oder ähnliche Mittel auf den Luftkühler.

TÄTIGKEITEN ZU SAISONBEGINN/- ENDE**TÄTIGKEITEN ZU SAISONENDE**

- Schalten Sie das Gerät aus und ziehen Sie den Netzstecker.
- Entleeren und reinigen Sie sorgfältig den Wassertank.
- Reinigen Sie den Filter und setzen diesen nach dem Trocknen wieder ein (siehe Abschnitt „Staubfilter reinigen“).
- Verpacken Sie das Gerät und bewahren Sie es an einem kühlen, trockenen Ort auf.

KONTROLLEN ZU SAISONBEGINN

- Überprüfen Sie, ob das Stromversorgungskabel in Ordnung ist und ob die Erdung funktionsfähig ist.
- Befolgen Sie die Installations- und Sicherheitsanweisungen genauestens.



BEHEBUNG VON PROBLEMEN

Bevor Sie sich mit unserer Kundenhotline/ Servicestelle in Verbindung setzen, prüfen Sie bitte, ob sich der Fehler anhand der untenstehenden Hinweise beheben lässt.

| PROBLEM | MÖGLICHE URSACHE | LÖSUNG |
|---|---|--|
| Der Luftkühler schaltet sich nicht ein. | Sie verwenden den falschen Knopf. | Das Gerät können Sie mit der ON/OFF-Taste entweder auf der Fernbedienung oder direkt am Gerät einschalten. |
| | Stromausfall | Wiederherstellung der Stromversorgung abwarten. |
| | Das Gerät ist nicht an die Stromversorgung angeschlossen. | Gerät an die Stromversorgung anschließen/einstecken 30 Min. warten! |
| | Die Batterie in der Fernbedienung ist leer. | Bitte wechseln Sie die Batterie. |
| Der Luftkühler arbeitet nur für kurze Zeit. | Der Wassertank ist leer. | Befüllen Sie den Wassertank. |
| | Luftausgang wird durch etwas blockiert. | Überprüfen und beseitigen Sie alle Hindernisse, die den Luftweg blockieren. |
| Während des Betriebs tritt unangenehmen Geruch im Raum auf. | Luftfilter oder Wassertank verschmutzt. | Luftfilter und/oder Wassertank gemäß der Beschreibung reinigen. |
| Das Gerät ist sehr laut. | Der Boden auf dem das Luftkühler steht, ist nicht gerade. | Stellen Sie den Luftkühler an einer anderen Stelle auf. |

| Technische Informationen | | | |
|---|--|------|---------|
| Nennspannung | 220V~240V | | |
| Frequenz | 50Hz | | |
| Nenneingangsleistung | 45W | | |
| Wassertank-Kapazität | 5L | | |
| Bezeichnung | Symbol | Wert | Einheit |
| Maximale Luftgeschwindigkeit | V | 5,6 | m/s |
| Ventilator-Leistungsaufnahme | P | 45 | W |
| Ventilator-Schalleistungspegel | LWA | 59 | dB(A) |
| Verbrauch im Standby-Modus | PSB | < 1 | W |
| Abmessungen | | | |
| Produktabmessungen: | 315 x 275 x 610 mm | | |
| Gewicht: | 2,9 kg | | |
| Kontaktadressen für weitere Informationen und Serviceline: | Schuss Home Electronic GmbH Scheringgasse 3, A-1140 Wien Tel: +43 (1) 97 0 21 – 0 Serviceline: +43 (1) 97 0 21 – 544 www.becool.at FB-Nr: 236974 t / FB-Gericht: Wien | | |



GARANTIE

Mit diesem Qualitätsprodukt von BE COOL haben Sie eine Entscheidung für Innovation, Langlebigkeit und Zuverlässigkeit getroffen.

Für dieses BE COOL Gerät gewähren wir eine Garantiezeit von 2 Jahren ab Kaufdatum gültig in Österreich!

Sollten in diesem Zeitraum wider Erwarten dennoch Servicearbeiten an Ihrem Gerät notwendig sein, garantieren wir Ihnen hiermit eine kostenlose Reparatur (Ersatzteile und Arbeitszeit) oder (nach Ermessen der Firma Schuss) das Produkt auszutauschen. Sollten weder Reparatur noch Tausch aus wirtschaftlichen Gründen möglich sein, behalten wir uns das Recht vor, eine Zeitwertgutschrift zu erstellen.

Bitte wenden Sie sich im Falle von Klimageräten auf jeden Fall als ersten Schritt an die Kundenhotline (siehe Kleber am Gerät bzw. Titelseite Gebrauchsanweisung), bei Ventilatoren hierzu an Ihren Fachhändler oder direkt an uns. Wir weisen darauf hin, dass Reparaturarbeiten, die nicht durch die autorisierte Vertragswerkstätte in Österreich vorgenommen worden sind, die Gültigkeit dieser Garantie sofort beenden.

Von dieser Garantie nicht umfasst sind:

- Bei nicht Ordnungsgemäßer Verwendung übernehmen wir keine Folgeschäden
- Reparatur oder Tausch von Teilen aufgrund üblicher Verschleißerscheinungen
- Schäden auf Grund Nichtbeachtung der Bedienungsanleitung
- Geräte, die - auch nur teilweise - gewerblich genutzt werden
- durch äußeren Einfluss mechanisch beschädigte Geräte (Sturz, Stoß, Bruch, unsachgemäßer Gebrauch etc.) sowie Abnutzungserscheinungen ästhetischer Art.
- Geräte, die unsachgemäß behandelt wurden
- Geräte, die nicht von unserer autorisierten Servicewerkstätte geöffnet wurden.
- Nicht erfüllte Konsumentenerwartungen.
- Schäden, die auf höhere Gewalt, Wasser, Blitzschlag, Überspannung zurückzuführen sind.
- Geräte, bei denen die Typenbezeichnung und/oder Seriennummer am Gerät geändert, gelöscht, unleserlich gemacht oder entfernt worden ist.
- Dienstleistungen außerhalb unserer Vertragswerkstätten, die Transportkosten zu einer Vertragswerkstatt oder an uns und retour sowie die damit verbundenen Risiken.

Wir weisen nachdrücklich darauf hin, dass innerhalb der Garantiezeit bei Bedienungsfehlern oder wenn kein Fehler festgestellt wurde ein Pauschalbetrag von € 60,- (indiziert Basis VPI 2015, Juni 2020) in Rechnung gestellt wird.

Durch die Erbringung einer Garantieleistung (Reparatur oder Austausch des Gerätes) wird die absolut Garantiedauer von 2 Jahren ab Kaufdatum nicht verlängert.

Die 2 Jahres Garantie gilt nur gegen Vorlage des Kaufbelegs (muss Name und Anschrift des Händlers sowie die vollständige Gerätebezeichnung enthalten) und des dazugehörigen Garantiezertifikats, auf dem die Gerätetype sowie die Seriennummer (am Karton und auf der Geräterück- bzw. Unterseite ersichtlich) zu vermerken sind! Ohne Vorlage des Garantiezertifikats gilt nur die gesetzliche Gewährleistung!

Wir weisen ausdrücklich darauf hin, dass die gesetzlichen Gewährleistungsrechte durch diese Garantie nicht berührt werden und unvermindert fortbestehen.

Eine Schadenersatzpflicht seitens Schuss Home Electronic GmbH sowie deren Erfüllungsgehilfen besteht nur bei Vorliegen grober Fahrlässigkeit oder Vorsatz. Ausgeschlossen ist jedenfalls die Haftung für entgangenen Gewinn, erwartete, aber nicht eingetretene Ersparnisse, Folgeschäden und Schäden aus Ansprüchen Dritte. Schäden an oder für aufgezeichnete Daten sind immer aus der Schadenersatzpflicht ausgenommen.

Herzliche Gratulation zu Ihrer Wahl. Wir wünschen Ihnen viel Freude mit Ihrem BE COOL Gerät!

ANSCHRIFT
 BE COOL Vertrieb
 Schuss Home Electronic GmbH
 Scheringgasse 3
 A-1140 Wien
 Tel.: +43 (0)1/ 970 21

| |
|--|
| Typenbezeichnung:..... Seriennummer:..... |
|--|

Dieses Garantiezertifikat ist im Garantiefall gemeinsam mit dem Gerät der autorisierten Servicewerkstätte oder dem Händler auszufolgen, bei dem Sie das Gerät gekauft haben!



TABLE OF CONTENTS

| | |
|---|----------------|
| Important Information about Safety, Site Location and Electrical Connections | 14 – 15 |
| Recycling, Waste Management, Declaration of Conformity | 15 – 16 |
| Scope of Delivery | 16 |
| Description of Appliance | 16 – 17 |
| Commissioning | 17 – 18 |
| Remote control | 18 – 19 |
| Setting the functions | 19 – 20 |
| Tips for correct application | 20 |
| Maintenance and cleaning | 21 – 22 |
| Activities at the beginning/end of the season | 22 |
| Tracking and fixing problems | 23 |
| Technical informations | 23 |
| Warranty | 24 |

PLEASE READ THE OPERATING MANUAL CAREFULLY BEFORE BEGINNING INSTALLATION, MONITORING, OPERATING, OR MAINTENANCE. PROTECT YOURSELF AND OTHERS BY FOLLOWING THE SAFETY INSTRUCTIONS. FAILURE TO COMPLY WITH INSTRUCTIONS MAY RESULT IN PERSONAL INJURY AND/OR PROPERTY DAMAGE AND/OR LOSS OF WARRANTY CLAIMS!

IMPORTANT INFORMATION ABOUT SAFETY, SITE LOCATION AND ELECTRICAL CONNECTIONS.



Use this appliance exclusively under the guidelines of this operating manual. Any other use not recommended by the manufacturer may cause fire, electrical shock, or personal injury.

1. This appliance is **intended exclusively for the cooling of living spaces in households** and may not be used for any other purpose.
2. The appliance is **not suitable for continuous and precision operation** and should not be used for cooling electrical systems (e.g. in server rooms).
3. Remove the packing and make sure that the appliance is not damaged. In case of doubt, do not use the appliance, and contact the service centre or your dealer.
4. If the appliance has a defect, switch it off and contact either your dealer or the customer hotline
5. If the power supply cable is damaged, it must be replaced by the manufacturer or an authorised service centre to avoid all possible risks.
6. For any repairs, always contact the customer service offices authorised by the manufacturer. You can access the customer service centres online at www.becool.at.
7. Before connecting it to the mains power supply, **check that the mains voltage and the type of electrical current matches the information provided on the type plate on the appliance.**
8. The electrical outlet that the appliance must be connected to, must not be defective or loose and must be suitable for the current load required, and, above all, must be reliably earthed. In case of doubt, have your electrical installation checked by a qualified electrician.

BE COOL

9. **Avoid using an extension cable**, because this could overheat and cause a fire.
10. It is forbidden to adapt or modify the characteristics of this appliance in any way. Use only replacement parts and accessories recommended by the manufacturer (failure to comply will result in the loss of the guarantee and warranty).
-
11. **Children must not be allowed to play with the appliance.**
12. Do not let small children play with the packaging – **THERE IS A DANGER OF SUFFOCATION ON SMALL PARTS!**
13. Children under 8 years of age and persons with limited physical, psychological, sensory or mental abilities, as well as a lack of experience and knowledge, may only use this appliance under appropriate supervision and if this appliance is used for detailed instructions on both using this appliance in a safe manner and describing any existing hazards.
14. **Do not operate the appliance unattended.** Whenever you leave the room, **always switch off the appliance.**
-
15. Do not twist, buckle or snap off the power supply cable.
16. **Do not** use the appliance **with wet hands.**
17. **Do not** use the appliance **outdoors.**
18. **Never cover the appliance.**
19. **Do not operate** the appliance **in rooms where gas, oil or sulphur** are present.
20. **Do not use** the appliance **near water or high humidity**, e.g. in damp cellars, or next to swimming pools, bathtubs or showers. Make sure that water does not get into the appliance.
21. Do not place the appliance near heat sources (e.g. next to heating systems) and avoid direct sunlight.
22. Keep a **minimum distance of at least 50 cm from combustible substances** (e.g. alcohol) or pressurised vessels (e.g. spray containers).
23. **Do not place any heavy or hot objects on top of the appliance.**
24. Place the appliance **on a solid and even support surface.**
25. **Never insert** fingers, pins or other objects into the appliance and make sure that the **air entry and outlet are never blocked.**
-
26. **Change the water regularly.**
27. Always fill the water tank above the minimum level, but never above the maximum level.
28. **Always make sure, that the water tank plug is firmly pushed into the watertank opening on the bottom side of the device, so no water leaks.**
29. If there is water in the water tank, do not move the appliance quickly to avoid any leakage(s) or splashing any water.
30. To avoid high humidity, do not use the appliance in “COOL” mode for long periods of time in a closed area without ventilation.
-
31. Remove the plug and empty the water tank, when the appliance is not in use.
32. **Always** switch the appliance off, **before unplugging it.**
33. Do not pull the mains cable to disconnect the appliance from the mains supply. Always pull the plug to pull out the mains cable.
34. To avoid electric shocks, **do not handle the plug with wet or damp hands.**
35. When not in use, keep the appliance vertical in a safe, dry place that is inaccessible for children, and do not cover the appliance with plastic packaging.
36. Maintain the appliance in good condition by maintaining and cleaning it. If you have any questions about maintenance, contact the customer hotline/service centre authorised by the manufacturer.



RECYCLING



The packaging materials can be recycled. Therefore, it is recommended to dispose of them in sorted waste.

WASTE MANAGEMENT



The pictogram with the crossed out dustbin points to the requirement for separate disposal of electrical and electronic appliances (WEEE). Electrical and electronic appliances can contain hazardous and environmentally hazardous materials. Therefore, do not dispose of these in the unsorted residual waste, but at a registered collection centre for waste electrical and electronic equipment. By doing so, you will help to conserve resources and protect the environment.

For further details, please consult your dealer or your local authorities.

DECLARATION OF CONFORMITY



We hereby confirm that this article complies with the essential requirements, regulations and guidelines of the EU.

The detailed declaration of conformity can be viewed at any time via following link:
www.becool.at/downloads

Specifications are subject to change without prior notice.

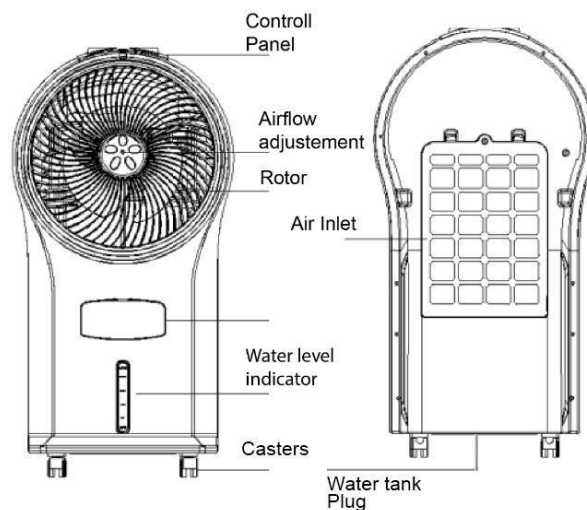
SCOPE OF DELIVERY

The BECOOL cooler comes with:

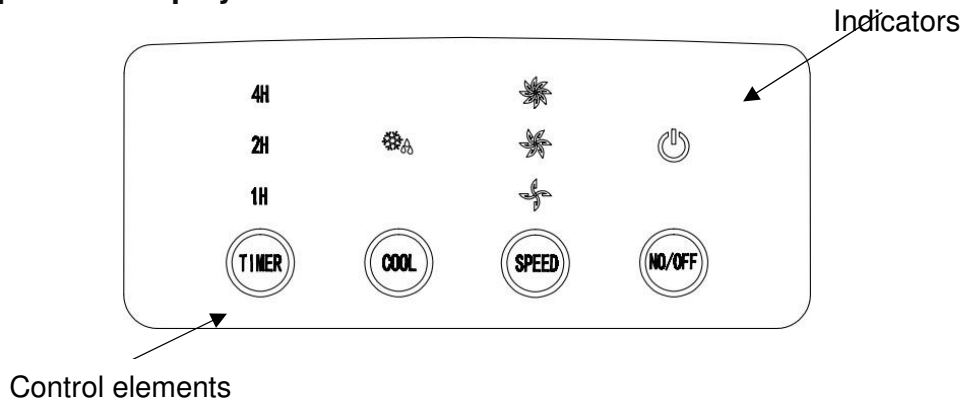
- 1x air cooler
- 1x remote control
- 1x operating manual
- 4x casters

DESCRIPTION OF THE APPLIANCE

Description of the individual components



Controlpanel & Display details



COMMISSIONING

BEFORE USING THE APPLIANCE FOR THE FIRST TIME

Unpacking the Appliance

1. Open the carton and take out the appliance.
2. Remove all packaging from the appliance.
3. Unwind the mains cable completely and make sure not to damage it.

Transport wheels

For easier transport, the appliance is equipped with transport wheels.

1. After the appliance has been carefully unpacked, insert the transport rollers into the designated notches on the bottom of the appliance.

INSTALLATION

Please note the following points for installation.

1. Place the appliance on a level and solid surface.
2. There must be at least a 50 cm gap to walls or other objects.
3. Before using the appliance, make sure that both the air inlet and the air outlet are free of obstacles and are not blocked.
4. Connect the appliance to an earthed outlet.

FILLING THE WATER TANK



ATTENTION

Before you fill the water tank, make sure that the water tank plug on the bottom side of the AirCooler is firmly pushed into the water tank opening so no water leaks.

Furthermore, please note the following:

1. Open the water inlet on the front of the air cooler.
2. Carefully fill the water tank with clean water, using a watering can or similar container. Pay attention to the fill level on the front of the water tank:
MIN mark → The water tank must be filled via the MIN mark for the pump to work properly
MAX mark → The water tank must not be filled via the MAX mark, otherwise water could get inside the appliance and damage electronic parts.
3. Make sure that the appliance is not damp or wet from the outside and wipe it down if necessary.
4. Close the water inlet flap.

REMOTE CONTROL

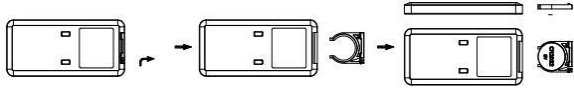
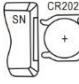
PREPARING REMOTE CONTROL – INSERTING OR REPLACING BATTERIES

Please follow the steps below to make it operate correctly:

Initial Operation:

1. To use the remote control for the first time, remove the plastic cover from the battery compartment on the back of the remote control.

Battery replacement:

1. To operate the remote control, please insert the button cell provided.
2. To do so, pull out the battery holder on the back of the remote control and insert the battery:

3. Please always pay attention to the polarity markings (+/-) on the battery and the battery holder:

4. Then insert the battery holder back into the remote control.

NOTE

The buttons of the remote control are labelled as shown in the illustration below. All functions of the remote control work identically with the manual operation on the appliance.

HOW TO CORRECTLY USE THE REMOTE CONTROL

Point the remote directly at the front of the appliance and make sure there are no obstacles between the remote control and the appliance.

NOTE

Please handle the remote control carefully.
Do not expose the remote control to direct sunlight and keep it away from heat sources.

DESCRIPTION OF REMOTE CONTROL



ON/OFF



Cooling-Function



SPEED +



Timer



SPEED -



SETTING THE FUNCTIONS

The control panel of the appliance has the same buttons as on the remote control, so all functions can be set directly on the appliance as well as by using the remote control.

SWITCHING ON THE APPLIANCE

- Press the ON/OFF key to switch on the machine.
- As soon as you switch on the unit, it will run at "Low Speed".
- If you want to put the machine in standby mode - press the ON/OFF button again.

NOTE

Never switch off the air cooler by pulling the plug directly from the mains.
Always press the ON/OFF button to switch it off, and wait a few minutes before disconnecting the appliance from the mains. This allows the appliance to go through a cycle of checks to verify its functionality.

SETTING THE SPEED

- Use the SPEED-button to set and adjust the speed of the blower.
- The respective indication lights up on the display:

1 x press → Medium speed →

2 x press → High speed →

3 x press → Low speed →




AIR CIRCULATION

- Use the nut on the air outlet to tighten or loosen the air distribution grille.
- Turn the nut clockwise to tighten the grille to reduce the speed.
- Turn the nut counter-clockwise to loosen the grille to increase the speed.

NOTE

The air distribution grille improves the air distribution in the room. The looser the nut is, the faster the distribution grille rotates and the better the air flow is distributed.



COOL AIR

- Use the COOL-button to start the COOLING AIR function.
- When the function is activated, the  -indicator lights up.
- The appliance now starts pumping water out of the water tank to create cold air, that is then blown out of the appliance. The colder the water, the colder the air flowing out of the appliance.

NOTE

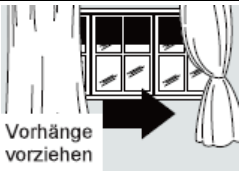
Make sure that the water level indicator is above the MIN level.

TIMER

- Use the  - button to switch off the appliance in a time-controlled way.
- With each press on the  - button, the operating time is gradually extended by one hour each time – pay attention to the indication of the hour in the middle of the display:
 - 1x press → 1 hour → 1H appears on the display
 - 2x press → 2 hours → 2H appears on the display
 - 3x press → 3 hours → 1H & 2H appears on the display
 -
 - 7x press → 7 hours → 4, 2H & 1H appears on the display

TIPS FOR CORRECT APPLICATION

Here are some tips to get the very best out of the air cooler:

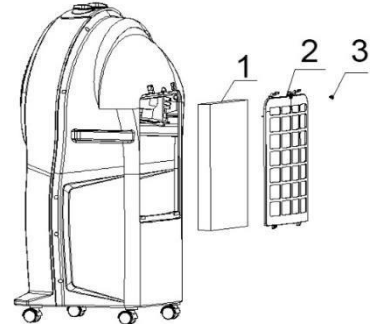
| | |
|--|---|
| <p>Protect the room from direct sunlight with curtains, blinds or shutters. This saves you energy.</p> |  |
| <p>Do not place any objects on to the appliance, and do not obscure the air outlet.</p> | |
| <p>Make sure that no heat sources are operating in the room.</p> | |
| <p>Never use the appliance in very humid rooms (e.g. laundry rooms).</p> | |
| <p>Do not use the appliance outdoors.</p> | |
| <p>Make sure that the appliance is on level flooring.</p> | |

MAINTENANCE AND CLEANING

CLEANING THE WATER TANK

It is recommended to clean the water tank every 2-3 weeks during use.

1. Before cleaning, switch off the machine, wait a few minutes and then unplug the machine from the socket to disconnect it from the power supply.
2. First drain the water from the water tank by holding the device over a container and pull out the water tank plug from the bottom of the device.
3. Now unscrew the safety screw (3) and press the tabs to release and remove the cover grille (2).
4. Then take out the water filter underneath (1).
5. Clean the tank inside with a soft cloth that you have previously dipped in soapy water.
6. Rinse the tank with warm, clean water and wipe it again with a dry cloth.
7. Now insert the water tank plug firmly back into the opening on the bottom of the device.
8. Allow the tank to dry completely and insert the removed parts in the opposite direction before refilling it.



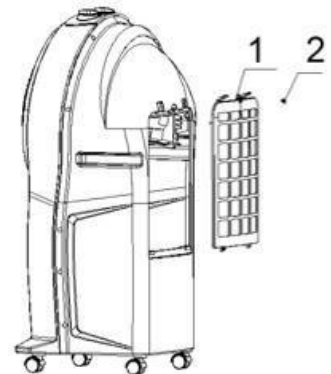
⚠ ATTENTION ⚠

Before you fill the water tank, make sure that the water tank plug on the bottom side of the AirCooler is firmly pushed in the water tank opening so no water leaks.

CLEANING DUST FILTERS

To ensure that the air cooler operates efficiently, you should clean the dust filter after each week of operation.

1. Before cleaning, switch off the machine, wait a few minutes and then unplug the machine from the socket to disconnect it from the power supply.
2. Unscrew the safety screw (2) and press the tabs to loosen the grille with the integrated dust filter (1).
3. Use a Hoover to remove the dust collected in the filter.
4. If the filter is very dirty, dip it in warm water and rinse it several times - the water temperature should not exceed 40°C.
5. Allow the dust filter to dry out well after washing and only then put it back in the machine.
6. Put the cover grille on the device and screw the safety screw in the cover.



NOTE

Never use the appliance without a filter.

CLEANING THE HOUSING

Before cleaning the appliance, switch it off, then wait a few minutes, and then unplug it to disconnect the appliance from the mains power supply.

- Clean the appliance with a moderately damp cloth, and then wipe it with a dry cloth.
- Never use benzene, alcohol or solvents to clean the appliance – this could be dangerous.
- Do not spray insecticides or similar agents on to the air cooler.

ACTIVITIES AT THE BEGINNING/END OF THE SEASON

ACTIVITIES AT THE END OF THE SEASON

- Switch off the appliance and disconnect the mains plug.
- Carefully empty and clean the water tank.
- Clean the filter and reinsert it after drying (see section “Cleaning Dust Filters”).
- Pack away the appliance and store it in a cool, dry place.

INSPECTIONS AT THE BEGINNING OF THE SEASON

- Verify that the power supply cable is in order and that the earthing is functioning.
- Follow the installation and safety instructions carefully.



TRACKING AND FIXING PROBLEMS

Before contacting our customer hotline/service centre, please check whether the error can be rectified using the instructions below.

| PROBLEM | POSSIBLE CAUSE | SOLUTION |
|--|---|---|
| The air cooler does not switch on. | You are using the wrong button. | You can switch on the appliance with the ON/OFF button either on the remote control or directly on the appliance. |
| | Power failure | Wait for the power supply to be restored. |
| | The appliance is not connected to the power supply. | Connect/plug the appliance to the power supply and wait for a minimum of 30 mins! |
| | The remote control battery is flat. | Please replace the battery. |
| The air cooler works only for a short amount of time. | The water tank is empty. | Fill the water tank. |
| | Something is blocking the air outlet. | Check and remove all obstacles that are blocking the air supply. |
| During operation, an unpleasant odour is emerging from the room. | The air filter or water tank is dirty. | Clean the air filter(s) and/or water tank in accordance with the description. |
| The appliance is very loud. | The floor that the air cooler is located on is not level. | Place the air cooler in a different location. |

| Technical information | | | |
|--|--|-------|-------|
| Nominal voltage | 220 V ~ 240 V | | |
| Frequency | 50 Hz | | |
| Rated power input | 45 W | | |
| Water tank capacity | 5 L | | |
| Description | Symbol | Value | Unit |
| Maximum air velocity | V | 5,6 | m/s |
| Fan power input | P | 45 | W |
| Fan sound power level | LWA | 59 | dB(A) |
| Consumption in standby mode | PSB | < 1 | W |
| Dimensions | | | |
| Product dimensions: | 300 x 300 x 1080 mm | | |
| Weight: | 4.5 kg | | |
| Contact addresses for more information and Serviceline: | Schuss Home Electronic GmbH Scheringgasse 3, A-1140 Vienna, Austria Tel: +43 (1) 97 0 21 – 0 Serviceline: +43 (1) 97 0 21 – 544 www.becool.at FB no.: 236974 t / FB court: Vienna | | |



WARRANTY

By purchasing this BE COOL quality product means that you have decided to place trust in durability, reliability and innovation.

For this BE COOL appliance, we grant a warranty period of 2 years from the date of purchase valid in Austria!

If, contrary to expectations, service work on your appliance is still necessary during this period, we hereby guarantee either free repairs (spare parts and working time) or (at the discretion of Schuss) that we will replace the product. If it is not possible to either repair or exchange the product for economic reasons, we reserve the right to create a time value credit.

For air conditioners, please contact the customer hotline as a first step (see the labels on the appliance or title page of the operating manual), for fans, contact your specialist dealer or directly contact us. We would like to point out that repair work that has not been performed by the authorised contract workshop in Austria will immediately terminate the validity of this warranty.

This warranty does not cover:

- In case of improper use, we do not assume any consequential damage
- Repair or replacement of parts due to normal wear and tear
- Damage resulting from failure to follow the operating manual
- Appliances that are used commercially, even in part
- Appliances mechanically damaged due to external influence (any fall(s), impact(s), breakage(s), improper use, etc.) as well as signs of wear and tear of an aesthetic nature
- Appliances that have been improperly treated
- Appliances that have not been opened by our authorised service workshop
- Unfulfilled consumer expectations
- Damage caused by force majeure, water, lightning and overvoltage
- Appliances that have had their type designation and/or serial number on the appliance changed, deleted, made illegible or removed.
- Services outside our contract workshops, the transport costs to either an authorised workshop or to us and back, and the associated risks

We would like to expressly point out that a fixed amount of € 60 (indexed basis CPI 2015, June 2020) will be charged within the warranty period in the event of operating errors or if no error has been detected.

The provision of a warranty service (repairs or replacement of the appliance) does not extend the absolute warranty period of 2 years from the date of purchase.

The 2-year warranty is only valid upon presentation of the proof of purchase (must include the name and address of the dealer as well as the complete appliance designation) and the corresponding warranty certificate, on which the appliance type and the serial number (on the box and on both the back and underside of the appliance) are to be noted! Without presenting the warranty certificate, only the legal warranty applies!

We would like to expressly point out that the statutory warranty rights are unaffected by this warranty and continue unabated.

A liability for damage on the part of Schuss Home Electronic GmbH and its vicarious agents only exists in the event of gross negligence or intent. In any event, liability for lost profits, expected but not occurred savings, consequential damage and damage arising from claims of third parties is excluded. Damage to or for recorded data are always excluded from the liability for damage.

Congratulations on making your choice. We wish you a lot of pleasure with your BE COOL appliance!

ADDRESS
 BE COOL Vertrieb
 Schuss Home Electronic GmbH
 Scheringgasse 3
 A-1140 Vienna (Austria)
 Tel.: +43 (0)1/ 970 21

| |
|------------------------|
| Type designation:..... |
| Serial number:..... |

In the event of a warranty claim, this warranty certificate must be handed over with the appliance to the authorised service workshop or the dealer which you purchased the appliance from!