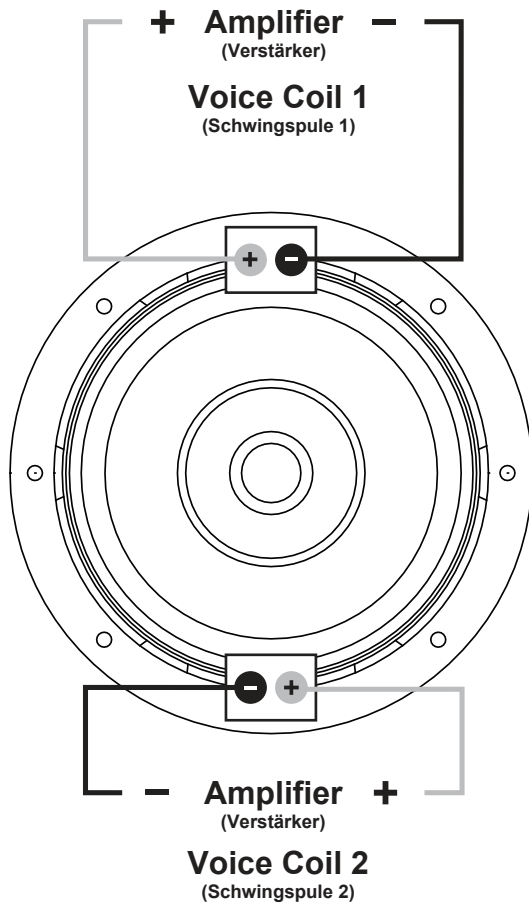


WIRING DIAGRAM (Anschlussdiagramm)

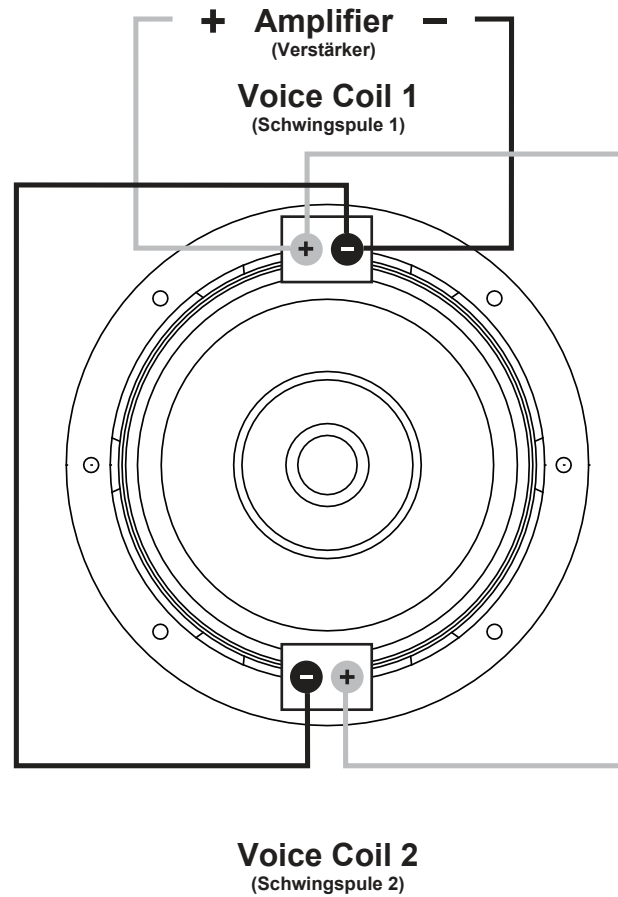
Standard

QXE12D2 / QXE15D2 = 2 + 2 Ohm



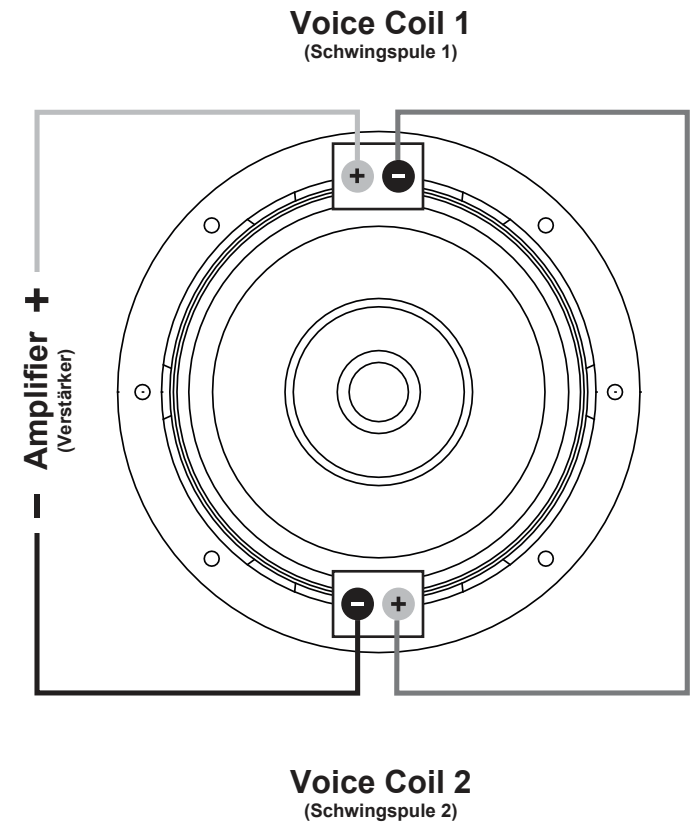
Parallel

QXE12D2 / QXE15D2 = 1 Ohm



Serial (Reihe)

QXE12D2 / QXE15D2 = 4 Ohm



SPECIFICATIONS

(Technische Daten)

	RMS W	MAX W	NOM. IMP. Ohm	OUTER DIAMETER Außendurchmesser mm	MOUNTING HOLE Einbauöffnung mm	MOUNTING DEPTH Einbautiefe mm	Xmax max. mm	SD cm ²	Mms g	Re Ohm	Fs Hz	Qms	Qes	Qts	VAS L	SPL dB/1W	Le mH	VC mm
QXE12D2	1000	2000	2 + 2	325	285	185	22	510	319	2 x 1,9	34	5,29	0,38	0,36	25	87	2,6	76
QXE15D2	1500	3000	2 + 2	395	350	205	22	810	359	2 x 1,9	32	5,68	0,43	0,4	63,3	89	2,6	76

RECOMMENDED ENCLOSURES

(Gehäuse-Vorschläge)

	VENTED ENCLOSURE SOUND QUALITY (Bassreflex-Gehäuse Klangqualität)						VENTED ENCLOSURE SPL (Bassreflex-Gehäuse SPL)				
	VOLUME Volumen	-3dB FREQ.	TUNING FREQ.	PORT Ø Kanal Ø	PORT LENGTH Kanal Länge		VOLUME Volumen	-3dB FREQ.	TUNING FREQ.	PORT Ø Kanal Ø	PORT LENGTH Kanal Länge
	Vb L	F3 Hz	Fb Hz	mm	cm		Vb L	F3 Hz	Fb Hz	mm	cm
QXE12D2	55	29	34	130	50	QXE12D2	65	35	43	2 x 100	26
QXE15D2	90	28	32	2 x 100	38	QXE15D2	120	34	42	4 x 100	26


DISTRIBUTION:

Audio Design GmbH · Am Breilingsweg 3 · D-76709 Kronau / Germany

 Fon +49 7253 - 9465-0 · Fax +497253 - 946510 · www.audiodesign.de · www.esxaudio.de