

H I F  $\diamond$  N I C S  
**ZEUS**  
**POWER DSP**



**BEDIENUNGSANLEITUNG**  
**USER'S MANUAL**

VERS. 1.2

**8-CHANNEL AMPLIFIER**  
**WITH 10-CHANNEL DSP**

**ZXR800/8 DSP**

## ALLGEMEINE HINWEISE

### LIEFERUMFANG

- 1 x ZXR800/8 DSP Verstärker
- 1 x Kabelbaum mit 20-poligem Stecker
- 1 x Kabelbaum mit 6-poligem Stecker
- 2 x Kabelbaum mit 4-poligem Stecker
- 1 x USB-Kabel, Länge 5 m
- 1 x Benutzerhandbuch (Deutsch/Englisch)

### EMPFOHLENES ZUBEHÖR

#### HF-DMC

Fernbedienung mit OLED-Display, inkl. Einbauschale und Verlängerungskabel (5 m)

### BESTIMMUNGSGEMÄSSER GEBRAUCH

Dieses Produkt ist für den Betrieb in einem Fahrzeug mit einer Bordspannung von +12 V bei negativer Masse ausgelegt. Das Gerät fungiert als Audioverstärker mit digitalem Audioprozessor, der zum Verstärken und Modifizieren von Audiosignalen innerhalb eines Soundsystems in einem Fahrzeug Verwendung findet.



### ENTSORGUNG/ RECYCLING

Falls Sie das Gerät samt Komponenten entsorgen müssen, beachten Sie, dass keine elektronischen Geräte im Hausmüll entsorgt werden dürfen. Entsorgen Sie das Gerät samt Komponenten in einer geeigneten Recyclinganlage gemäß den örtlichen Abfallbestimmungen. Konsultieren Sie gegebenenfalls Ihre örtliche Behörde oder Ihren Händler.

Mehr Informationen unter [www.audiodesign.de/entsorgung](http://www.audiodesign.de/entsorgung)

### CE KONFORMITÄTSERKLÄRUNG

Hiermit erklärt die Audio Design GmbH, dass das Gerät **HiFonics ZXR800/8 DSP** der Richtlinie **2014/53/EU** entspricht. Die vollständige Konformitätserklärung ist unter [www.hifonics.de/ce](http://www.hifonics.de/ce) einzusehen.

#### Inverkehrbringer:

Audio Design GmbH, Am Breilingsweg 3, DE-76709 Kronau

## TECHNISCHE DATEN

<b>ZXR800/8 DSP</b>	<b>8-Kanal Verstärker mit 10-Kanal Full HD Audio Digital Signal Prozessor</b>
Verstärker	Analog Class A/B 8 x 35 Watt RMS @ 4 Ohm 8 x 50 Watt RMS @ 2 Ohm
DSP Chip	Dual Core Audio Signalprozessor 32 Bit, 122,88 MHz Abtastrate 48 kHz / Full HD Audio
DSP Steuerung	DSP Master PC Software für Microsoft® Windows™ 10 oder neuer App für iOS™/Android™ Mobilgeräte 10 Presets für Sound-Setups
DSP Audio Spezifikationen	Frequenzweichen HP/LP/BP @ 6-48 dB Flankensteilheit Laufzeitkorrektur 0 ~ 10 ms / 0,02 ms Schritte Master Gain – 40 ~ +6 dB Kanal Gain – 40 ~ +6 dB Phasenverschiebung Normal/Invertiert Eingangsmixer, Subwooferregler 10 x 31-Band Ausgangssequenz, +/-12/18 dB / 0,1 dB Schritte
Frequenzgang	10 ~ 21.000 Hz
Signalrauschabstand (A-bewertet)	Analoger Eingang 102 dB Digitaler Eingang 106 dB
Klirrfaktor	< 0.03%
Betriebsspannung	8,0 ~ 18 V
Eingänge	6 x Hochpegel-Eingang (via Molex Stecker) 1 x Stereo AUX IN RCA R/L 1 x Optisch Stereo, S/PDIF 192 kHz, 24 bit 1 x Bluetooth® Stereo Audio Empfänger 1 x USB Typ B für PC Software 1 x DIN 6-polig für optionale Fernbedienung
Eingangsempfindlichkeit	Hochpegel 3 ~ 11 V
Eingangswiderstand	Niederpegel 10 kOhm Hochpegel 17 Ohm
Ausgänge	10 x Signalausgang RCA @ 2 V/RMS 8 x Lautsprecherausgang via 2 x Molex Stecker
Automatische Einschaltfunktion	DC
Spezielle Eigenschaften	Verstärker Bypass-Schalter REM OUT Funktion
Bluetooth® Empfänger	Integriert für App Control und Audio Streaming (A2DP/aptX) Bluetooth-Version 5.0 Frequenzbereich 2.400 - 2.484 MHz Max. abgestrahlte Leistung 30,0 dBm
Abmessungen (B x H x L)	150 x 50 x 253 mm
Sicherung	35 A

Technische Änderungen und Irrtümer vorbehalten. Alle Marken, Handelsnamen oder Marken sind Eigentum ihrer jeweiligen Inhaber.

## SICHERHEITSHINWEISE

**DAS VON IHNEN ERWORBENE GERÄT IST NUR FÜR DEN BETRIEB AN EINEM 12-V-BORDNETZ EINES FAHRZEUGS AUSGELEGT.** Andernfalls besteht Feuergefahr, die Gefahr eines elektrischen Schlages oder anderer Verletzungen.

**BITTE KEINE BEDIENUNG DES SOUNDSYSTEMS AUSFÜHREN, WELCHE VOM SICHEREN LENKEN DES FAHRZEUGS ABLENKEN KÖNNTE.** Führen Sie keine Bedienungen aus, die Ihre Aufmerksamkeit längere Zeit in Anspruch nehmen. Stoppen Sie besser das Fahrzeug an einer sicheren Stelle am Straßenrand, bevor Sie solche Bedienungen ausführen. Andernfalls besteht Unfallgefahr.

**DIE LAUTSTÄRKE NUR SO HOCH EINSTELLEN, DASS SIE WÄHREND DER FAHRT NOCH AUSSENGERÄUSCHE WAHRNEHMEN KÖNNEN.** Hochleistungsaudiosysteme in Fahrzeugen, können den Schallpegel eines "Live-Konzertes" erzeugen. Dauerhaft extrem lauter Musik ausgesetzt zu sein kann den Verlust des Hörvermögens oder Hörschäden zur Folge haben. Das Hören von lauter Musik beim Autofahren kann Ihre Wahrnehmung (Warnsignale) beeinträchtigen. Im Interesse der allgemeinen Sicherheit empfehlen wir das Musikhören beim Autofahren mit geringer Lautstärke. Andernfalls besteht Unfallgefahr.

**LÜFTUNGSÖFFNUNGEN UND KÜHLKÖRPER NICHT ABDECKEN.** Andernfalls kann es zu einem Wärmestau im Gerät kommen und es besteht Feuergefahr.

**DAS GERÄT AUF KEINEN FALL ÖFFNEN.** Andernfalls besteht Unfallgefahr, Feuergefahr oder die Gefahr eines elektrischen Schlages. Das Öffnen des Gerätes hat auch einen Garantieverlust zur Folge.

**SICHERUNGEN IMMER DURCH SOLCHE MIT DER RICHTIGEN AMPEREZAHL ERSETZEN.** Andernfalls besteht Feuergefahr oder die Gefahr eines elektrischen Schlages.

**DAS GERÄT NICHT WEITERBENUTZEN, WENN EINE FEHLFUNKTION AUFTRITT, DIE NICHT VON IHNEN BEHOBEN WERDEN KANN.** Beachten Sie dazu den Abschnitt FEHLERBEHEBUNG. Andernfalls kann es zu Verletzungen oder Schäden am Gerät kommen. Geben Sie das Gerät zu Reparaturzwecken an einen autorisierten Händler oder den nächsten Kundendienst.

**DIE INSTALLATION EINES PUFFERKONDENSATORS MIT AUSREICHENDER KAPAZITÄT WIRD EMPFOHLEN.** Hochleistungsverstärker verursachen sehr hohe Spannungsabfälle und benötigen eine sehr hohe Stromstärke bei hoher Leistung. Um das Bordnetz des Fahrzeuges nicht übermäßig zu belasten, wird die Installation eines Pufferkondensators (auch Pufferelko, Powercap oder Power Capacitor genannt) empfohlen, der parallel zum Verstärker und zur Stromquelle als Puffer fungiert. Lassen Sie sich am besten im Car Audio Fachhandel beraten.

**VERKABELUNG UND EINBAU VON FACHPERSONAL AUSFÜHREN LASSEN.** Die Verkabelung und der Einbau dieses Gerätes erfordern technisches Geschick und Erfahrung. Zu Ihrer eigenen Sicherheit sollten Sie Verkabelung und Einbau dem Händler überlassen, bei dem Sie das Gerät erworben haben.

**VOR DER INSTALLATION DAS KABEL VOM MASSEPOL DER BATTERIE ABKLEMMEN.** Bevor Sie mit der Installation des Soundsystems beginnen, trennen Sie unbedingt den Massepol der Autobatterie ab, um Kurzschlüsse und Stromschläge zu vermeiden.

**WÄHLEN SIE EINEN GEEIGNETEN EINBAUORT.** Suchen Sie einen geeigneten Einbauort für das Gerät, bei dem ausreichend Raum für eine kühlende Luftzirkulation vorherrscht. Am besten geeignet sind Reserveradmulden und offene Bereiche im Kofferraum. Weniger geeignet sind Stauräume hinter der Seitenverkleidung oder Bereiche unter den Fahrzeugsitzen.

**DAS GERÄT NICHT AN STELLEN EINBAUEN, AN DENEN ES HOHER FEUCHTIGKEIT ODER STAUB AUSGESETZT IST.** Bauen Sie das Gerät so ein, dass es vor hoher Feuchtigkeit und Staub geschützt ist. Wenn Feuchtigkeit oder Staub in das Gerät gelangen, kann es zu Betriebsstörungen kommen. Schäden am Gerät, welche durch Feuchtigkeit hervorgerufen wurden, unterliegen nicht der Garantie.

**DAS GERÄT SOWIE ANDERE KOMponentEN DES SOUNDSYSTEMS AUSREICHEND BEFESTIGEN.** Andernfalls könnten sich die Geräte und Komponenten während der Fahrt lösen und als gefährliche Geschosse im Fahrgastraum Beschädigungen und Verletzungen hervorrufen.

## SICHERHEITSHINWEISE

**BEIM BOHREN VON LÖCHERN, BESTEHENDE KOMPONENTEN, LEITUNGEN UND KABEL DES FAHRZEUGS NICHT BESCHÄDIGEN.** Wenn Sie bei der Installation Löcher in das Fahrzeugchassis bohren, achten Sie unbedingt darauf die Kraftstoffleitungen, den Benzintank, elektrische Kabel und andere Leitungen nicht zu beschädigen, zu berühren oder zu blockieren.

**AUF KORREKTE ANSCHLÜSSE ACHTEN.** Bei fehlerhaften Anschlüssen besteht Feuergefahr, Kurzschlussgefahr und es kann zu Schäden am Gerät kommen.

**AUDIOKABEL UND STROMKABEL SOLLTEN NICHT ZUSAMMEN VERLEGT WERDEN.** Bei der Installation des Audiokabels zwischen dem Cinch-Ausgang des Autoradios und dem Cinch-Eingang des Verstärkers im Fahrzeug ist darauf zu achten, dass das Audio- und das Stromversorgungskabel möglichst nicht auf der selben Seite des Fahrzeugs verlegt werden. Besser ist eine räumlich getrennte Installation, im rechten und linken Kabelschacht des Fahrzeugs. Damit wird das Überlagern von Störungen auf das Audio-Signal verringert. Dieses gilt ebenfalls für das Verbindungskabel der beiliegenden Kabel-Fernbedienung. Das Kabel sollte nicht auf der Seite der Stromversorgungsleitung verlegt werden, sondern zusammen mit den Audiokabeln.

**SORGEN SIE DAFÜR, DASS SICH DIE KABEL NICHT IN GEGENSTÄNDEN IN DER NÄHE VERFANGEN.** Verlegen Sie die Kabel wie auf den folgenden Seiten beschrieben, damit diese beim Fahren nicht hinderlich sind. Kabel die sich im Bereich des Lenkrads, des Schalthebels oder im Bremspedal usw. verfangen können, führen zu äußerst gefährlichen Situationen.

**ELEKTRISCHE KABEL NICHT SPLEISSEN.** Kabel dürfen nicht abisoliert werden, um andere Geräte mit Strom zu versorgen. Andernfalls wird die Strombelastbarkeit des Kabels überschritten, und es besteht Feuergefahr oder die Gefahr eines elektrischen Schlags. Verwenden Sie hierfür am besten geeignete Verteilerblöcke.

**BOLZEN UND MUTTERN DER BREMSANLAGE NICHT ALS MASSEPUNKT VERWENDEN.** Verwenden Sie für den Einbau oder Masseanschluss keine Bolzen oder Muttern der Brems- bzw. Lenkanlage oder eines anderen sicherheitsrelevanten Systems. Andernfalls besteht Feuergefahr oder die Fahrsicherheit ist beeinträchtigt.

**DIE KABEL SO VERLEGEN, DASS SIE NICHT GEKNICKT ODER DURCH SCHARFE KANTEN GEQUETSCHT WERDEN.** Verlegen Sie die Kabel so, dass sie sich nicht in beweglichen Teilen wie den Sitzschienen verfangen oder an scharfen Kanten oder spitzen Ecken beschädigt werden können. Wenn Sie ein Kabel durch eine Bohrung in einer Metallplatte führen, schützen Sie die Kabelisolierung mit einer Gummitülle vor Beschädigungen durch Metallkanten der Bohrung.

**KLEINTEILE WIE SCHRAUBEN UND ANSCHLUSS-STECKER VON KINDERN FERNHALTEN.** Werden solche Gegenstände verschluckt, besteht die Gefahr schwerwiegender Verletzungen. Suchen Sie unverzüglich einen Arzt auf, sollte ein Kind einen solchen Gegenstand verschluckt haben.



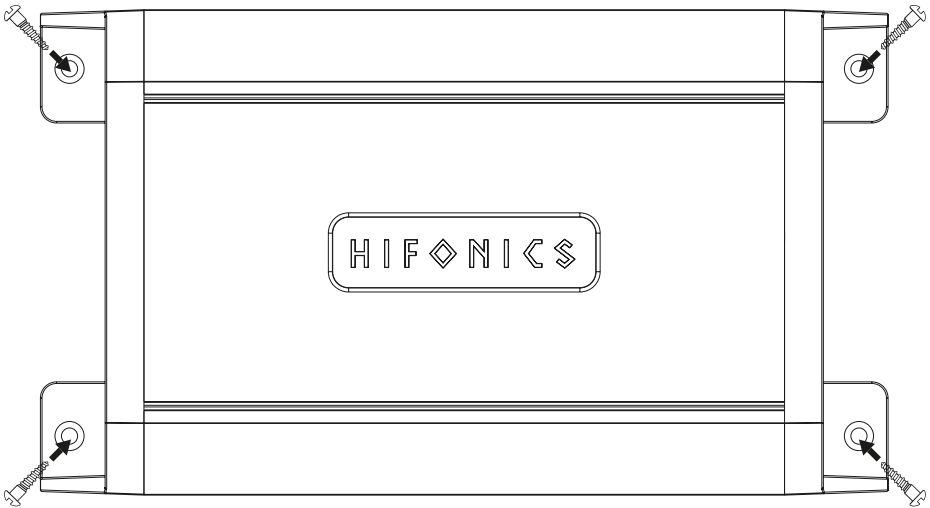
## MECHANISCHE INSTALLATION

Achten Sie bei der Installation darauf, dass keine serienmäßig im KFZ vorhandenen Teile wie z.B. Kabel, Bordcomputer, Sicherheitsgurte, Tank oder ähnliche Teile beschädigt bzw. entfernt werden.

Vergewissern Sie sich, dass das Gerät am Montageort genügend Kühlung erhält. Montieren Sie das Gerät nicht in zu kleine abgeschlossene Gehäuse ohne Luftzirkulation oder in der Nähe von wärmeabstrahlenden Teilen oder elektronischen Steuerungen des Fahrzeugs.

Alle Kabel sollten so kurz als möglich gehalten werden, um Verluste und Störungen zu vermeiden.

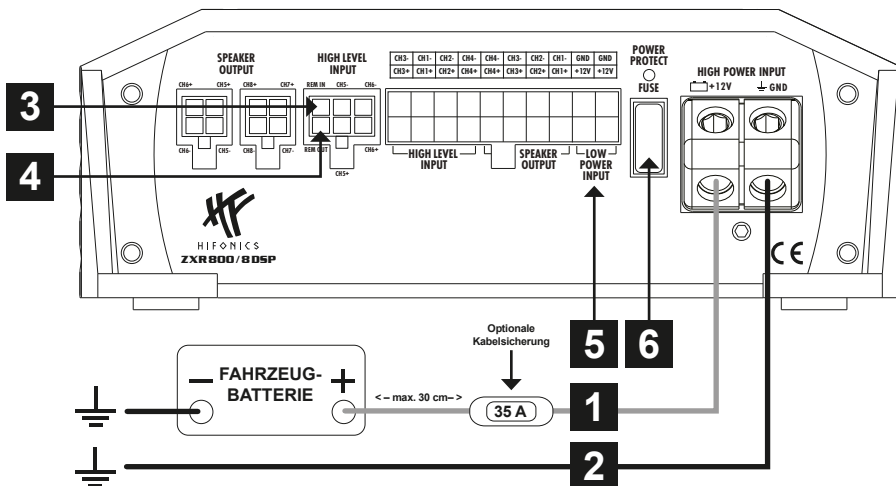
### Befestigung



### ACHTUNG

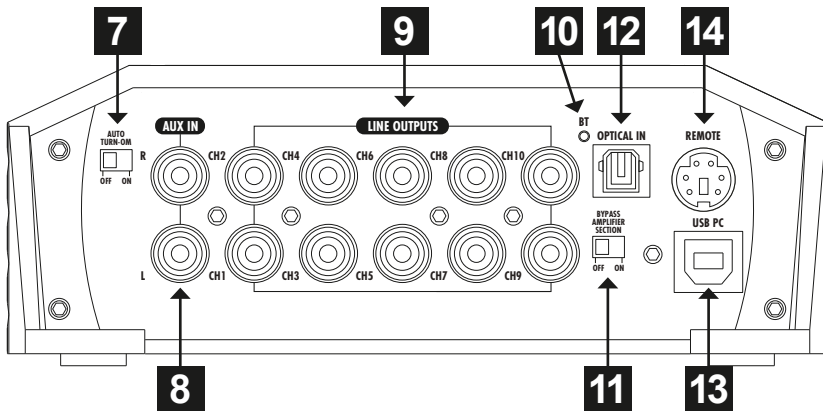
Bevor Sie mit der Installation des Soundsystems beginnen, trennen Sie unbedingt den Massepol der Fahrzeugbatterie ab, um Kurzschlüsse und Stromschläge zu vermeiden.

## ELEKTRISCHE ANSCHLÜSSE



- 1 +12V (HIGH POWER INPUT)**  
 Verbinden Sie den Anschluss +12V mit dem +12V-Pol der Fahrzeugbatterie. Verwenden Sie ein geeignetes Kabel mit ausreichendem Querschnitt (empfohlen 10 mm<sup>2</sup>).
- 2 GND (HIGH POWER INPUT)**  
 Verbinden Sie den Anschluss GND mit einem geeigneten Massepunkt am Fahrzeugchassis. Das Massekabel sollte möglichst kurz sein und an einem blanken, metallischen Punkt des Fahrzeugchassis angebracht werden. Achten Sie darauf, dass dieser Punkt eine sichere elektrische Verbindung zum Minuspol der Fahrzeugbatterie hat. Verwenden Sie ein geeignetes Kabel mit ausreichendem Querschnitt (empfohlen 10 mm<sup>2</sup>).
- 3 REM IN**  
 Verbinden Sie ein Einschaltsignal oder das REM-Signal Ihres Steuergeräts (Autoradio) mit dem Anschluss REM IN. Verwenden Sie dazu ein geeignetes Kabel mit ausreichendem Querschnitt (empfohlen 0,5 mm<sup>2</sup>). Hiermit schaltet sich das Gerät mit Ihrem Steuergerät (Autoradio) ein oder aus. Wenn Sie die Funktion **AUTO TURN-ON** verwenden (siehe Seite 8, Abschnitt 7), muss der Anschluss REM IN nicht belegt werden.
- 4 REM OUT**  
 Der Anschluss REM OUT kann an den REM-Anschluss eines anderen Verstärkers oder Geräts angeschlossen werden, um ein Einschaltsignal bereitzustellen (REM OUT-Funktion).
- 5 LIMITED POWER INPUT**  
 Sollten Sie die Stromversorgung des Verstärkers über den beiliegenden 20-pol Kabelbaum nutzen, reduziert sich die Ausgangsleistung des Verstärkers um etwa 20%.
- 6 FUSE**  
 Steckplatz für die Gerätesicherung (35 A). Tauschen Sie eine defekte Sicherungen nur gegen eine neue Sicherung aus, die gleichen Typs ist und den gleichen Sicherungswert besitzt.

## FUNKTIONSBESCHREIBUNG

**7****AUTO TURN-ON**

Falls Ihr Steuergerät über keine Einschaltleitung (REM) verfügt, können Sie die automatische Einschaltfunktion des Verstärkers verwenden. Bringen Sie dazu den Schalter AUTO TURN-ON in Position ON. Der Verstärker erkennt dann beim Einschalten des Steuergeräts durch einen sogenannten "DC Offset" einen Spannungsanstieg auf 6 Volt und schaltet dann den Verstärker ein. Sobald das Steuergerät wieder abgeschaltet wird, schaltet sich der Verstärker von selbst ab.

**8****AUX IN**

Verbinden Sie die beiden Cinch-Eingänge AUX IN entsprechend mit den Vorverstärkerausgängen einer weiteren Signalquelle mittels geeigneter Audiosignalkabel.

**9****LINE OUTPUTS**

Die Cinch-Ausgänge CH1 bis CH10 liefern die vom DSP modifizierten Ausgangssignale für andere Geräte wie z.B. einen oder mehrere Verstärker.

**10****BT**

Die BT LED leuchtet auf, sobald der Verstärker mit einem Bluetooth® Gerät zum Audio Streaming oder zur DSP-Steuerung per Smartphone App verbunden ist.

Beachten Sie zur DSP-Steuerung per App die Angaben auf Seite 12.

Sobald der Verstärker mit einem Audio Streaming Bluetooth® Gerät verbunden ist, kann die Wiedergabe im Gerät gestartet werden. Das Audio Streaming hat einen priorisierten Status und wird sofort nach dem Starten der Wiedergabe automatisch als Eingangssignal aktiviert.

Audio Streaming Bluetooth® Name: **ZXR BT Audio**

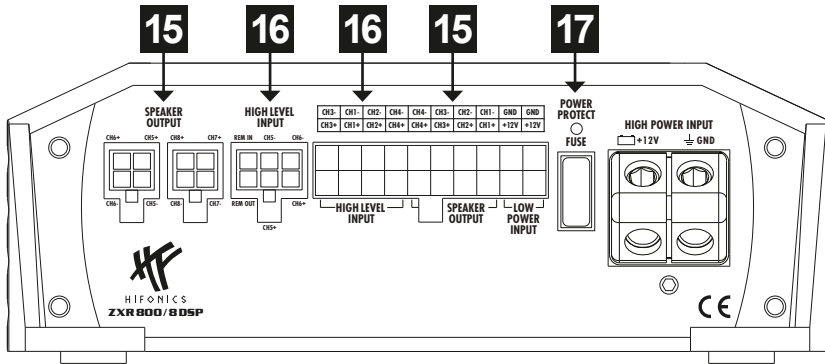
**11****BYPASS AMPLIFIER SECTION**

Mit diesem Schalter kann die Verstärker-Sektion umgangen werden, um den integrierten 10-Kanal DSP als eigenständiges DSP-Gerät zu verwenden.

**12****OPTICAL IN**

Dieser Eingang akzeptiert PCM-Stereosignale bis zu einer Abtastfrequenz von 192 kHz / 24 Bit. Mehrkanalsignale von Audio-/Videoquellen (z. B. Audiospuren von DVD-Filmen) können nicht wiedergegeben werden. Schließen Sie ein Glasfaserkabel mit einem TOSLINK-Stecker an.

## FUNKTIONSBESCHREIBUNG



13

### USB PC

Dieser USB-Eingang ist für die Verbindung mit einem PC/Laptop vorgesehen, um mit der **DSP Master** Software die DSP Funktionen einzustellen.

Beachten Sie dazu die Angaben auf Seite 11.

14

### REMOTE

Dieser Anschluss ist für das Verlängerungskabel der optional erhältlichen Fernbedienung **HiFonics HF-DMC** vorgesehen.

15

### SPEAKER OUTPUT

Verbinden Sie die Kabelenden des jeweiligen Kabelsteckers mit den entsprechend Lautsprechern des Soundsystems. Achten Sie dabei auf die korrekte Polarität der Anschlüsse.

16

### HIGH LEVEL INPUT

Verbinden Sie die Kabelenden des jeweiligen Kabelsteckers mit den entsprechend Lautsprecherausgängen (Hochpegel-Signal) des Autoradios/Steuergeräts. Achten Sie dabei auf die korrekte Polarität der Anschlüsse.

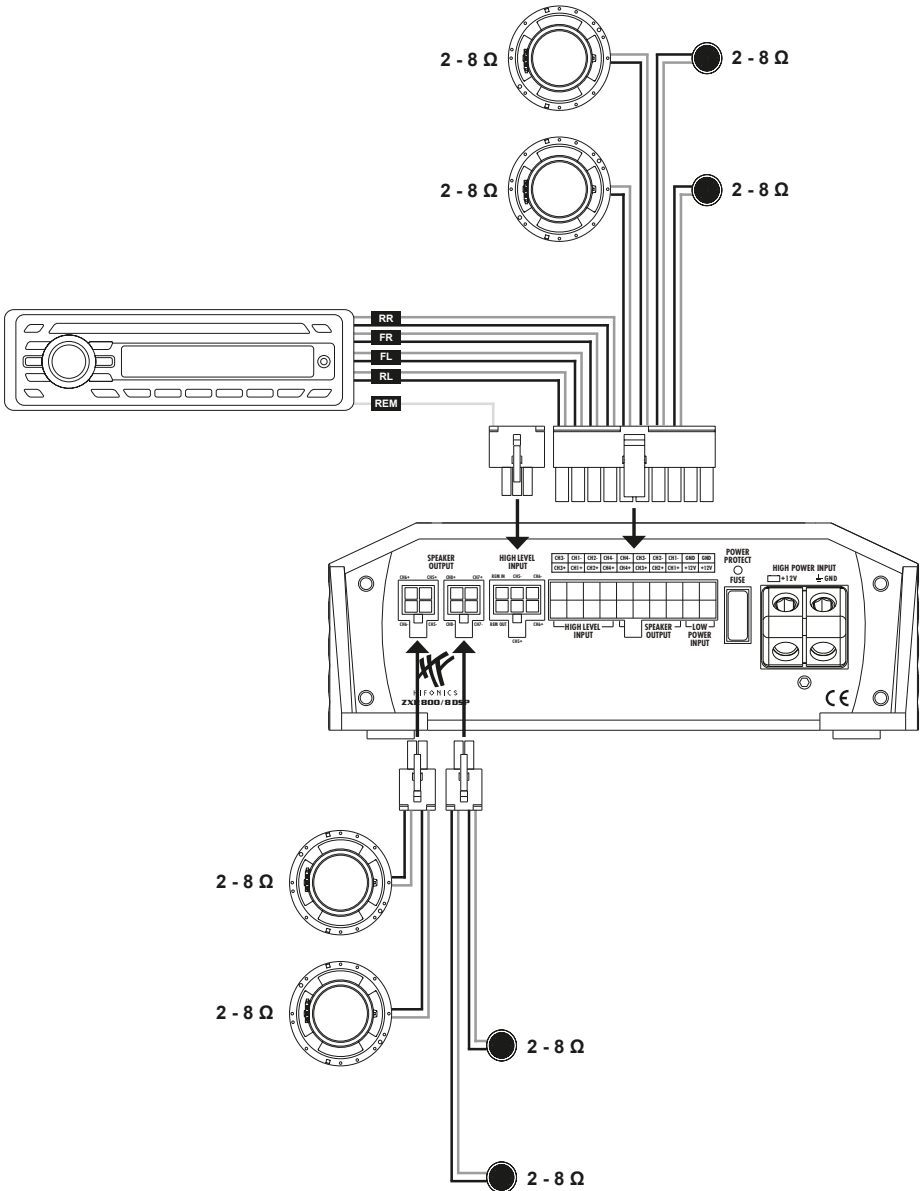
In der **DSP Master** Software kann mit der Funktion HIGH LEVEL MIX der Schwellenwert für priorisierte Eingangssignale eingestellt werden. Dies ermöglicht, dass z.B. Verkehrsfunkdurchsagen erkannt und wiedergegeben werden.

17

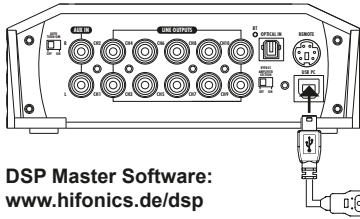
### POWER/PROTECT

Leuchtet diese LED blau, ist der Verstärker betriebsbereit. Leuchtet diese rot, liegt eine Fehlfunktion vor. Beachten Sie dann die Hinweise im Abschnitt **FEHLERBEHEBUNG** auf Seite 13.

# TYPISCHES ANWENDUNGSBEISPIEL



## ERSTER SYSTEMSTART MIT PC / LAPTOP



DSP Master Software:  
[www.hifonics.de/dsp](http://www.hifonics.de/dsp)

### Empfohlene Spezifikationen:

- CPU:** 1.6 GHz oder höher  
**RAM:** 1 GB oder höher  
**HDD:** 512 MB oder mehr Speicherplatz  
**Display:** 1024×576 oder höher  
**OS:** Microsoft™ Windows 10 oder höher

Laden Sie die „DSP Master“ Software herunter und installieren diese auf Ihrem Computer



Verbinden Sie den Computer über das mitgelieferte USB-Kabel mit dem USB-Anschluss des Geräts



Drehen Sie den Zündschlüssel in die Position ACC oder ON



Die POWER-LED leuchtet auf und nach weniger als 10 Sekunden ist das Gerät betriebsbereit



Starten Sie die „DSP Master“ Software



Einstellen des Lautsprechersystems



Einstellen der Eingangskonfiguration



Einstellen der Audioparameter



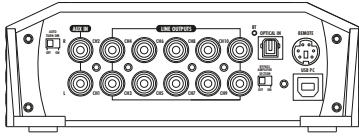
Speichern Sie die Einstellung in einer der 10 Presets



### ACHTUNG

Bevor Sie das Soundsystem einschalten, überprüfen Sie nochmals sorgfältig die Konfiguration der Frequenzweichen. Falsch eingestellte Parameter können zu dauerhaften Schäden an den Lautsprechern führen, insbesondere an Hochtönern ohne passive Frequenzweichen.

## ERSTER SYSTEMSTART MIT APP



««« Kabellose Bluetooth® Verbindung »»»  
Gerätename: ZXR DSP



### DSP Master App:

**App Store:** iOS™ Smartphones und Mobilgeräte

**Google Play:** Android™ Smartphones und Mobilgeräte

Laden Sie die „DSP Master“ App und installieren diese auf Ihrem Smartphone/Mobilgerät



Drehen Sie den Zündschlüssel in die Position ACC oder ON



Die POWER-LED leuchtet auf und nach weniger als 10 Sekunden ist das Gerät betriebsbereit



Starten Sie die „DSP Master“ App



Tippen Sie oben auf das Bluetooth Symbol und stellen eine Verbindung mit „ZXR DSP“ her



Einstellen des Lautsprechersystems



Einstellen der Eingangskonfiguration



Einstellen der Audioparameter



Speichern Sie die Einstellung in einer der 10 Presets



### ACHTUNG

Bevor Sie das Soundsystem einschalten, überprüfen Sie nochmals sorgfältig die Konfiguration der Frequenzweichen. Falsch eingestellte Parameter können zu dauerhaften Schäden an den Lautsprechern führen, insbesondere an Hochtönern ohne passive Frequenzweichen.

## FEHLERBEHEBUNG

**ACHTUNG:** Sämtliche Hinweise dieser Fehlerbehebung beziehen sich auf das gesamte Soundsystem und deren Einzelkomponenten. Unter Umständen entspricht die Ausstattung Ihres Geräts nicht den in den Hinweisen beschriebenen Funktionen. Überspringen Sie dann diesen Punkt und machen mit dem nächsten weiter.

### KEINE FUNKTION / DIE POWER LED LEUCHTET NICHT

#### Überprüfen Sie zuerst die Sicherung des verlegten Stromkabels an der Fahrzeugbatterie

##### Die Sicherung ist defekt

Ersetzen Sie die defekte Sicherung mit einer gleichwertigen, keinesfalls mit einem höheren Wert.

- Die Sicherung fällt erneut aus.

In diesem Fall scheint ein Kurzschluss zwischen Sicherung und Gerät vorzuliegen. Überprüfen Sie dazu das +12V Stromkabel auf ganzer Länge von der Batterie bis zum Gerät auf Beschädigungen und ob ein Kurzschluss mit Masse vorliegt, z.B. ein Kontakt zum Fahrzeugchassis oder der Karosserie. Ersetzen Sie gegebenenfalls das defekte Stromkabel.

##### Die Sicherung ist augenscheinlich in Ordnung

Überprüfen Sie mithilfe eines handelsüblichen 12 Volt Spannungsmessers die Spannung zwischen dem +12V Anschluss und dem Masseanschluss am Gerät.

- Es liegt keine Spannung an.

Überprüfen Sie mithilfe des Spannungsmessers die Sicherung, die in der Nähe an der Fahrzeugbatterie befindet, ob dort zwischen dem Ausgang und Masse Spannung anliegt.

Liegt dort keine Spannung an, ist entweder der Sicherungshalter oder doch die Sicherung defekt, obwohl diese in Ordnung zu sein scheint. Ersetzen Sie gegebenenfalls den Sicherungshalter oder die Sicherung.

- Es liegt Spannung an.

Wenn Sie das Gerät mit einem Vorverstärkersignal (Cinch/RCA) betreiben, müssen Sie eine Steuerleitung (REM) vom Autoradio/Steuergerät zum REM Anschluss des Geräts gelegt haben. Der AUTO TURN-ON Schalter muss sich hierbei in Schalterstellung OFF befinden. Sie können jedoch testweise den AUTO TURN-ON Schalter auf VOX stellen, um zu sehen ob sich das Gerät dann einschaltet. Ist dies der Fall, liegt ein Problem mit der Steuerleitung vor.

- Eine Steuerleitung (REM) ist am REM Anschluss des Geräts angeschlossen.

Überprüfen Sie mithilfe des Spannungsmessers, ob zwischen dem REM Anschluss des Geräts und Masse eine Spannung anliegt. Dabei muss das Autoradio/Steuergerät angeschaltet sein.

Es liegt keine Spannung an.

- Überprüfen Sie die Steuerleitung vom Gerät zum Autoradio/Steuergerät auf einen Kurzschluss oder eine Beschädigung. Ersetzen Sie gegebenenfalls die Steuerleitung.

Es liegt Spannung an.

- Das Gerät hat wahrscheinlich eine Fehlfunktion oder ist defekt. Kontaktieren Sie Ihren Fachhändler.

Wenn Sie das Gerät mit den Lautsprechersignalen (Hochpegel/High Level) betreiben, muss der AUTO TURN-ON Schalter auf DC umgeschaltet sein.

- Der AUTO TURN-ON Schalter befindet sich in Position DC, dennoch bleibt das Gerät aus.

Überprüfen Sie die Lautsprecherkabel vom Autoradio/Steuergerät zum Gerät auf Kurzschlüsse oder Beschädigungen. Ersetzen Sie gegebenenfalls die Lautsprecherkabel oder isolieren Sie die beschädigte Stelle.

## FEHLERBEHEBUNG

<b>DIE POWER LED LEUCHTET, ABER ES KOMMT KEIN TON AUS DEN LAUTSPRECHERN</b>
<b>Überprüfen Sie folgende Schritte:</b>
<p><b>Niederpegelmodus: Sind die RCA/Cinchkabel am Radio/Steuergerät und am Gerät korrekt angeschlossen?</b></p> <ul style="list-style-type: none"> <li>• <u>Die RCA/Cinchkabel sind korrekt angeschlossen.</u> Es könnte ein RCA/Cinchkabel defekt sein. Überprüfen Sie die Funktion der RCA/Cinchkabel an einem anderen Audiogerät. Ersetzen Sie gegebenenfalls das defekte RCA/Cinchkabel.</li> </ul>
<p><b>Hochpegelmodus: Sind die Lautsprecherkabel am Radio/Steuergerät und den Hochpegel-Eingängen des Geräts bzw. am Hochpegel-Kabelstecker korrekt angeschlossen?</b></p> <ul style="list-style-type: none"> <li>• <u>Die Lautsprecherkabel sind korrekt angeschlossen.</u> Es könnte ein Lautsprecherkabel defekt sein. Ersetzen Sie gegebenenfalls das Lautsprecherkabel oder isolieren Sie die beschädigte Stelle.</li> </ul>
<p><b>Sind die Lautsprecherkabel zwischen den Lautsprechern oder dem Subwoofer an den Lautsprecherausgängen des Geräts korrekt angeschlossen?</b></p> <ul style="list-style-type: none"> <li>• <u>Die Lautsprecherkabel sind korrekt angeschlossen.</u> Es könnte ein Lautsprecherkabel defekt sein. Ersetzen Sie gegebenenfalls das Lautsprecherkabel oder isolieren Sie die beschädigte Stelle.</li> </ul>
<p><b>Ist am Gerät der Hochpassfilter oder Subsonicfilter höher als der Tiefpassfilter eingestellt?</b></p> <p>Drehen Sie dann den Regler für den Hochpassfilter oder Subsonicfilter langsam zurück, bis der Ton zu hören ist.</p>
<p><b>Ist am Gerät der Eingangswahlschalter korrekt eingestellt?</b></p> <p>Überprüfen Sie die Einstellung und ändern gegebenenfalls die Schalterstellung.</p>
<p><b>Sind am Gerät die Frequenzweichenschalter korrekt eingestellt?</b></p> <p>Überprüfen Sie die Einstellungen und ändern gegebenenfalls die jeweilige Schalterstellung.</p>
<p><b>Sind die Lautsprecher oder der Subwoofer funktionsfähig?</b></p> <p>Halten Sie eine handelsübliche 9 Volt Blockbatterie an die Anschlüsse jeden Lautsprechers oder des Subwoofers.</p> <ul style="list-style-type: none"> <li>• <u>Es ist ein leises Knackgeräusch zu hören.</u> Der Lautsprecher oder der Subwoofer ist in Ordnung.</li> <li>• <u>Es ist nichts zu hören.</u> Der Lautsprecher oder Subwoofer könnte defekt sein. Ersetzen Sie gegebenenfalls den defekten Lautsprecher oder Subwoofer.</li> </ul>
<p><b>Sind die Einstellungen am Autoradio/Steuergerät korrekt eingestellt?</b></p> <ul style="list-style-type: none"> <li>• Überprüfen Sie die Fader- und Balance-Einstellungen</li> <li>• Überprüfen Sie, ob eventuell die Stummschaltung aktiviert ist</li> <li>• Überprüfen Sie, ob eventuell ein Hochpass- oder Tiefpassfilter aktiviert ist</li> <li>• Überprüfen Sie, ob eventuell die Wiedergabe pausiert ist</li> <li>• Überprüfen Sie Source-Einstellungen (Signalquelle)</li> <li>• Überprüfen Sie, ob ein eventuell vorhandener Subwooferausgang aktiviert ist</li> </ul>

## FEHLERBEHEBUNG

<b>VERZERRUNGEN ODER ZISCHGERÄUSCHE SIND AUS DEN LAUTSPRECHERN ZU HÖREN</b>
<b>Überprüfen Sie folgende Schritte:</b>
<b>Ist ein Eingangspegelregler am Gerät zu hoch eingestellt?</b> Drehen Sie den Regler langsam zurück, bis ein sauberes Audiosignal zu hören.
<b>Ist der Bass Boost (Bassanhebung) am Gerät zu hoch eingestellt?</b> Drehen Sie den Regler langsam zurück, bis ein sauberes Audiosignal zu hören.
<b>Ist die Loudness Funktion am Autoradio/Steuergerät zu hoch eingestellt?</b> Deaktivieren Sie Loudness oder drehen Sie die Loudness Einstellung zurück, bis ein sauberes Audiosignal zu hören ist.
<b>Sind die EQ- und Klangeinstellungen am Autoradio/Steuergerät zu hoch eingestellt?</b> Drehen Sie die Einstellungen für Treble, Mitten und Bass zurück oder deaktivieren Sie den Equalizer, bis ein sauberes Audiosignal zu hören ist.

<b>DREHZAHLABHÄNGIGE STÖRGERÄUSCHE SIND AUS DEN LAUTSPRECHERN ZU HÖREN</b>
<b>Überprüfen Sie folgende Schritte:</b>
<b>Sind die RCA/Cinchkabel getrennt vom Stromkabel im Fahrzeug verlegt worden?</b> Verlegen Sie gegebenenfalls die Kabel erneut und achten Sie darauf, dass die RCA/Cinchkabel getrennt vom Stromkabel jeweils links und rechts im Fahrzeug verlegt werden.
<b>Ist der Masseanschluss des Geräts korrekt angeschlossen?</b> Achten Sie darauf, dass der Masseanschluss des Geräts nicht direkt am Minuspol der Fahrzeugbatterie angeschlossen ist. Wählen Sie einen geeigneten Massepunkt an der Fahrzeugkarosserie zum Anschließen aus. Verwenden Sie gegebenenfalls Kontaktspray um die Leitfähigkeit der Anschlüsse zu verbessern.
<b>Ist die Leitfähigkeit des Massekabels der Fahrzeugbatterie zur Karosserie in Ordnung?</b> Achten Sie darauf, dass der Masseanschluss der Fahrzeugbatterie eine stabile und leitfähige Verbindung zur Karosserie hat. Verwenden Sie gegebenenfalls Kontaktspray um die Leitfähigkeit der Anschlüsse zu verbessern.

<b>EIN AKTIV BETRIEBENER HOCHTÖNER VERZERRT ODER KNACKT</b>
<b>VORSICHT: Hochtöner werden durch zu tiefe Frequenzen beschädigt. Beachten Sie dazu die Angaben des Herstellers, welche Frequenzeinstellung empfohlen wird. Pausieren Sie sicherheitshalber die Wiedergabe des Autoradios/Steuergeräts zunächst. Überprüfen Sie dazu folgende Schritte:</b>
<b>Ist der Frequenzweichenschalter des betreffenden Kanalpaars am Gerät korrekt eingestellt?</b> Stellen Sie den Schalter auf Position Hochpass (HP oder HPF).
<b>Ist der Hochpassfilter des betreffenden Kanalpaars am Gerät zu niedrig eingestellt?</b> Drehen Sie den Hochpassregler zuerst im Uhrzeigersinn ganz hoch. Starten Sie nun die Wiedergabe am Steuergerät/Autoradio. Drehen Sie dann den Hochpassregler langsam gegen den Uhrzeigersinn, bis aus den Hochtönern ein sauberer Klang zu hören ist und dieser zusammen mit den Tief-/Mitteltönern ein ausgewogenes Klangbild ergibt. Achten Sie dabei auch darauf, dass die Tief-/Mitteltönern entsprechend mit dem jeweiligen Hoch- und Tiefpassregler richtig eingestellt sind.

## GENERAL INFORMATION

### SCOPE OF DELIVERY

- 1 x ZXR800/8 DSP Amplifier
- 1 x Wire Harness with 20-pin Connector
- 1 x Wire Harness with 6-pin Connector
- 2 x Wire Harness with 4-pin Connector
- 1 x USB Cable, Length 5 m
- 1 x Owner's Manual (German/English)

### RECOMMENDED ACCESSORIES

#### HF-DMC

Remote Controller with OLED display, incl. installation shell and extension cable (5 m)

### INTENDED USE

This product is designed for the operation in a vehicle with an on-board voltage of +12 V with negative ground. The device functions as an amplifier with digital audio processor that is used to amplify and modify audio signals within a sound system in a vehicle.



### DISPOSAL/RECYCLING

If you have to dispose of the device and its components, please note that no electronic devices must be disposed in the household waste. Dispose of the device and its components at a suitable recycling facility in accordance with local waste regulations. If necessary, consult your local authority or dealer.

More information at [www.audiodesign.de/english/disposal](http://www.audiodesign.de/english/disposal)

## CE DECLARATION OF CONFORMITY

Audio Design GmbH hereby declares that the DSP Amplifier **HiFonics ZXR800/8 DSP** complies with Directive **2014/53/EU**. The full declaration of conformity can be viewed at [www.hifonics.de/ce](http://www.hifonics.de/ce)

#### Distributor:

Audio Design GmbH, Am Breilingsweg 3, DE-76709 Kronau (Germany)

## TECHNICAL SPECIFICATIONS

<b>ZXR800/8 DSP</b>	<b>8-Channel Amplifier with 10-Channel Full HD Audio Digital Signal Processor</b>
Amplifier	Analog Class A/B 8 x 35 Watts RMS @ 4 Ohms 8 x 50 Watts RMS @ 2 Ohms
DSP Chip	Dual Core Audio Signal Processor 32 Bit, 122,88 MHz Sampling Rate 48 kHz / Full HD Audio
DSP Control	DSP Master PC Software for Microsoft® Windows™ 10 or newer App for iOS™/Android™ Mobile Devices 10 Presets for Sound Setups
DSP Audio Features	Crossovers HP/LP/BP @ 6-48 dB Slope Time Delay 0 ~ 10 ms / 0,02 ms Steps Master Gain – 40 ~ +6 dB Channel Gain – 40 ~ +6 dB Phase Shift Normal/Invert Input Mixer, Subwoofer Control 10 x 31-Band Output Equalizer +/- 12/18 dB, 0.5 dB Steps
Frequency Response	10 ~ 21.000 Hz
Signal-to-Noise Ratio (A-weighted)	Analog Input 102 dB Digital Input 106 dB
THD	< 0.03%
Operation Voltage	8,0 ~ 18 V
Inputs	6 x High Level Speaker Input via Molex Plug 1 x Stereo AUX IN RCA R/L 1 x Optical Stereo, S/PDIF 192 kHz, 24 bit 1 x Bluetooth® Stereo Audio Receiver 1 x USB Type B for PC Software 1 x DIN 6-pin for optional Remote Controller
Input Sensitivity	High Level 3 ~ 11 V
Input Impedance	Low Level 10 kOhms High Level 17 Ohms
Outputs	10 x Line Output RCA @ 2 V/RMS 8 x Speaker Output via 2 x Molex Plugs
Auto Turn-On	DC detection
Special Features	Amplifier Bypass Switch REM OUT function
Bluetooth® Receiver	Integrated for App Control and Audio Streaming (A2DP/aptX) Bluetooth Version 5.0 Frequency Range 2.400 - 2.484 MHz Maximum Radiated Power 30.0 dBm
Dimensions (W x H x L)	150 x 50 x 253 mm
Fuse	35 A

Technical changes and errors reserved. All trademarks, trade names or brands are the property of their respective owners.

## SAFETY INSTRUCTIONS

**THE PURCHASED DEVICE IS ONLY SUITABLE FOR AN OPERATION WITH A 12V ON-BOARD ELECTRICAL SYSTEM OF A VEHICLE.** Otherwise fire hazard, risk of injury and electric shock consists.

**PLEASE DO NOT MAKE ANY OPERATION OF THE SOUND SYSTEM, WHICH DISTRACT YOU FROM A SAFE DRIVING.** Do not make any procedures, which demand a longer attention. Perform these operations not until you have stopped the vehicle on a safe place. Otherwise the risk of accident consists.

**ADJUST THE SOUND VOLUME TO AN APPROPRIATE LEVEL, THAT YOU ARE STILL ABLE TO HEAR EXTERIOR NOISES WHILE DRIVING.** High performance sound systems in vehicles may generate the acoustic pressure of a live concert. The permanent listening to extreme loud music may cause the loss of your hearing abilities. The hearing of extreme loud music while driving may derogate your cognition of warning signals in the traffic. In the interests of the common safeness, we suggest to drive with a lower sound volume. Otherwise the risk of accident consists.

**DO NOT COVER COOLING VENTS AND HEAT SINKS.** Otherwise this may cause heat accumulation in the device and fire hazard consists.

**DO NOT OPEN THE DEVICE.** Otherwise fire hazard, risk of injury and electric shock consists. Also this may cause a loss of the warranty.

**REPLACE FUSES ONLY WITH FUSE WITH THE SAME RATING.** Otherwise fire hazard and risk of electric shock consists.

**DO NOT USE THE DEVICE ANY LONGER, IF A MALFUNCTION OCCURS, WHICH REMAINS NOT REMEDIED.** Refer in this case to the chapter TROUBLE SHOOTING. Otherwise risk of injury and the damage of the device consists. Commit the device to an authorized retailer.

**INTERCONNECTION AND INSTALLATION SHOULD BE ACCOMPLISHED BY SKILLED STAFF ONLY.** The interconnection and installation of this device demands technical aptitude and experience. For your own safeness, commit the interconnection and installation to your car audio retailer, where you have purchased the device.

**DISCONNECT THE GROUND CONNECTION FROM THE VEHICLE'S BATTERY BEFORE INSTALLATION.** Before you start with the installation of the sound system, disconnect by any means the ground supply wire from the battery, to avoid any risk of electric shock and short circuits.

**CHOOSE AN APPROPRIATE LOCATION FOR THE INSTALLATION OF THE DEVICE.** Look for an appropriate location for the device, which ensures a sufficient air circulation. The best places are spare wheel cavities, and open spaces in the trunk area. Less suitable are storage spaces behind the side coverings or under the car seats.

**DO NOT INSTALL THE DEVICE AT LOCATIONS, WHERE IT WILL BE EXPOSED TO HIGH HUMIDITY AND DUST.** Install the device at a location, where it will be protected from high humidity and dust. If humidity and dust attain inside the device, malfunctions may be caused.

**MOUNT THE DEVICE AND OTHER COMPONENTS OF THE SOUND SYSTEM SUFFICIENTLY.** Otherwise the device and components may get loose and act as dangerous objects, which could cause serious harm and damages in the passenger room.

**ENSURE CORRECT CONNECTION OF ALL TERMINALS.** Faulty connections may could cause fire hazard and lead to damages of the device.

## SAFETY INSTRUCTIONS

**MOUNT THE DEVICE AND OTHER COMPONENTS OF THE SOUND SYSTEM SUFFICIENTLY.** Otherwise the device and components may get loose and act as dangerous objects, which could cause serious harm and damages in the passenger room.

**ENSURE NOT TO DAMAGE COMPONENTS, WIRES AND CABLES OF THE VEHICLE WHEN YOU DRILL THE MOUNTING HOLES.** If you drill the mounting holes for the installation into the vehicle's chassis, ensure by any means, not to damage, block or tangent the fuel pipe, the gas tank, other wires or electrical cables.

**DO NOT INSTALL AUDIO CABLES AND POWER SUPPLY WIRES TOGETHER.** Ensure while installation not to lead the audio cables between the head unit and the processor together with the power supply wires on the same side of the vehicle. The best is a areal separated installation in the left and right cable channel of the vehicle. Therewith a overlap of interferences on the audio signal will be avoided. This stands also for the equipped bass-remote wire, which should be installed not together with the power supply wires, but rather with the audio signal cables.

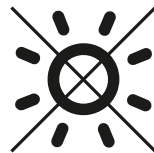
**ENSURE THAT CABLES MAY NOT CAUGHT UP IN CLOSE-BY OBJECTS.** Install all the wires and cables like described on the following pages, therewith these may not hinder the driver. Cables and wires which are installed close-by the steering wheel, gear lever or the brake pedal, may caught up and cause highly dangerous situations.

**DO NOT SPLICE ELECTRICAL WIRES.** The electrical wires should not be bared, to provide power supply to other devices. Otherwise the load capacity of the wire may get overloaded. Use therefor a appropriate distribution block. Otherwise fire hazard and risk of electric shock consists.

**DO NOT USE BOLTS AND SCREW NUTS OF THE BRAKE SYSTEM AS GROUND POINT.** Never use for the installation or the ground point bolts and screw-nuts of the brake system, steering system or other security-relevant components. Otherwise fire hazard consists or the driving safety will be derogated.

**ENSURE NOT TO BEND OR SQUEEZE CABLES AND WIRES BY SHARP OBJECTS.** Do not install cables and wires not close-by movable objects like the seat rail or may be bent or harmed by sharp and barbed edges. If you lead a wire or cable through the hole in a metal sheet, protect the insulation with a rubber grommet.

**KEEP AWAY SMALL PARTS AND JACKS FROM CHILDREN.** If objects like these will be swallowed, the risk of serious injuries consists. Consult promptly a medical doctor, if a child swallowed a small object.



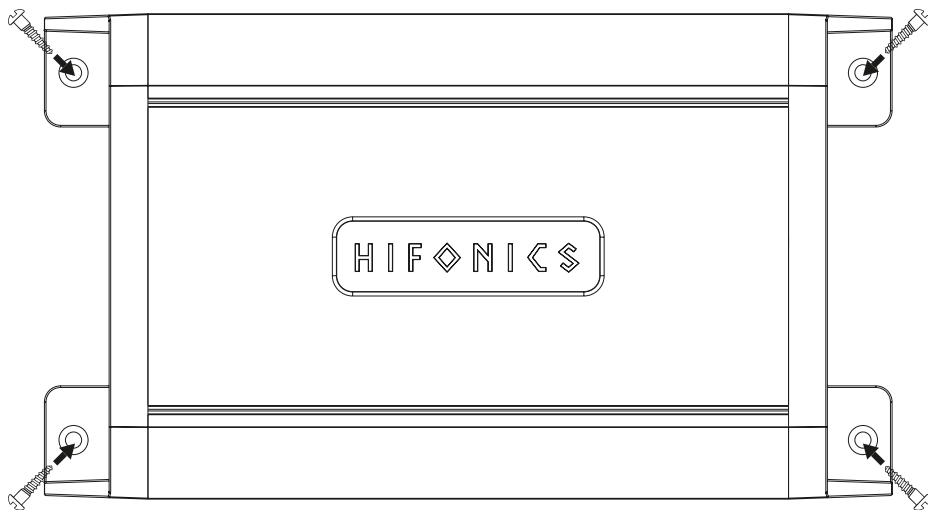
## MECHANICAL INSTALLATION

Avoid any damages on the components of the vehicle like air bags, cables, board computer, seat belts, gas tank or the like.

Ensure that the chosen location provides a sufficient air circulation for the device. Do not mount the device into small or sealed spaces without air circulation near by heat dispersing parts or electrical parts of the vehicle.

Do not mount the device on top of a subwoofer box or any other vibrating parts, whereby parts could loosen inside.

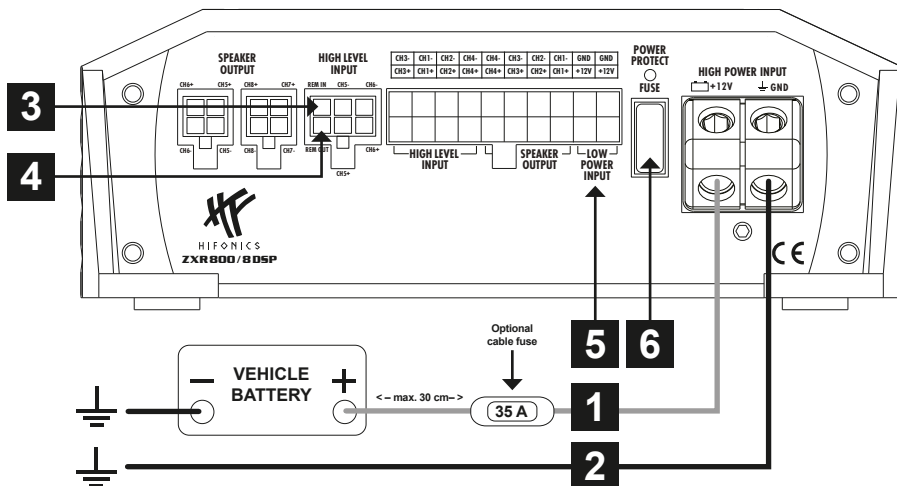
The wires and cables of power supply and the audio signal must be as short as possible to avoid any losses and interferences.



### CAUTION

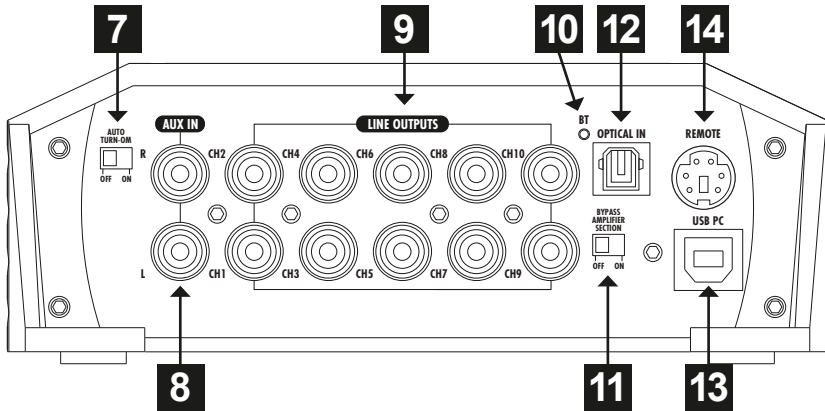
Before you start with the installation, disconnect necessarily the **GROUND** connection wire from the battery to avoid any risk of electric shocks and short circuits.

## ELECTRICAL INTERCONNECTION



- 1 +12V**  
Connect the +12V terminal with the +12V pole of the vehicle's battery. Use a suitable cable with a sufficient cross section (recommended 10 mm<sup>2</sup>).
- 2 GND**  
Connect the GND terminal with a suitable contact ground point on the vehicle's chassis. The ground wire must be as short as possible and must be connected to a blank metallic point at the vehicle's chassis. Ensure that this ground point has a stable and safe electric connection to the negative "-" pole of the battery. Use a suitable cable with a sufficient cross section (recommended 10 mm<sup>2</sup>).
- 3 REM IN**  
Connect a turn-on signal or the turn-on remote signal of your head unit (REM) with the REM IN terminal. Use therefore a suitable cable with a sufficient cross section (recommended 0.5 mm<sup>2</sup>). Hereby the device turns on or off with your head unit. If you use the **AUTO TURN-ON** function (refer to page 22, section 7), the REM IN terminal does not need to be connected.
- 4 REM OUT**  
The REM OUT terminal can be connected with the REM terminal of another device to provide a turn-on signal (REM OUT function).
- 5 LIMITED POWER INPUT**  
If you use the amplifier's power supply via the enclosed 20-pin cable harness, the output power of the amplifier is reduced by around 20%.
- 6 FUSE**  
Slot for device fuse (35 A). Only replace a defective fuse with a new fuse that is of the same type and has the same fuse rating.

## FUNCTIONAL DESCRIPTION



**7**

### AUTO TURN-ON

If your head unit does not have a turn-on signal (REM), you can use the automatic turn-on function of the device. Bring then the switch **AUTO TURN-ON** into Position **ON**. The device then detects a voltage rise to 6 volts when the head unit is turned on by a so-called “DC offset” and then turns on the device. As soon as the head unit is switched off again, the device switches itself off.

**8**

### AUX IN

Connect the two RCA inputs AUX IN to the preamplifier outputs of another signal source using a suitable audio signal cable.

**9**

### LINE OUTPUTS

The RCA outputs CH1 to CH10 deliver the output signals modified by the DSP for other devices such as one or more amplifiers.

**10**

### BT

The BT LED lights up as soon as the amplifier is connected to a Bluetooth® device for audio streaming or for DSP control via smartphone app.

For DSP control via app, note the information on page 26.

As soon as the amplifier is connected to an Audio Streaming Bluetooth® device, playback can be started on the device. The audio streaming has a prioritized status and is automatically activated as an input signal immediately after starting playback.

Audio Streaming Bluetooth® Name: **ZXR BT Audio**

**11**

### BYPASS AMPLIFIER SECTION

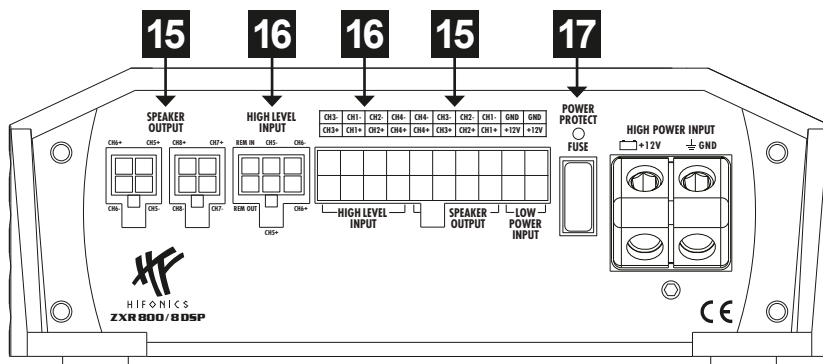
This switch allows the amplifier section to be bypassed to use the onboard 10-channel DSP as a standalone DSP device.

**12**

### OPTICAL IN

This input accepts PCM stereo signals up to a sampling rate of 192 kHz / 24 bit. Multi-channel signals coming from audio/video sources (such as the audio tracks of DVD movie) can not be reproduced. Connect a fiber optic cable with a TOSLINK connector.

## FUNCTIONAL DESCRIPTION



- 13** **USB PC**  
This USB input is intended for the connection to a PC/laptop in order to set the DSP functions with the **DSP Master** software.  
Please note the information on page 25.

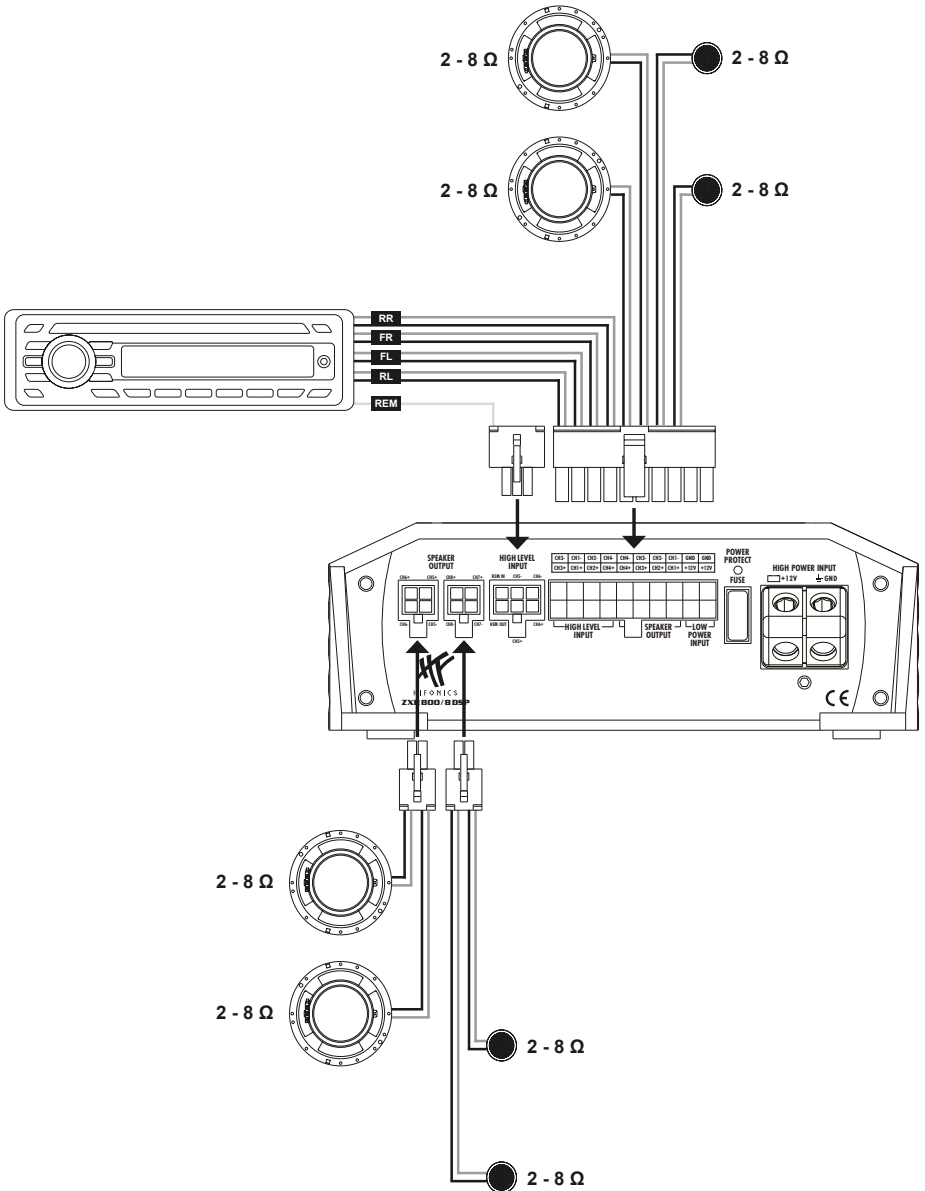
- 14** **REMOTE**  
This connection is suited for the extension cable of the optionally available remote controller **HiFonics HF-DMC**.

- 15** **SPEAKER OUTPUT**  
Connect the cable ends of the respective wire harness to the corresponding loudspeakers of the sound system. Pay attention to the correct polarity of the connections.

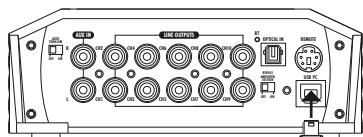
- 16** **HIGH LEVEL INPUT**  
Connect the cable ends of the respective wireharness to the corresponding loudspeaker outputs (high-level signal) of the car stereo/head unit. Pay attention to the correct polarity of the connections.  
The threshold value for prioritized input signals can be set with the **HIGH LEVEL MIX** function in the **DSP Master** software. This enables, for example, traffic announcements to be recognized and played back.

- 17** **POWER/PROTECT**  
If this LED lights up blue, the amplifier is ready for operation. If the LED lights up red, there is a malfunction. Then refer to the **TROUBLESHOOTING** section on page 27.

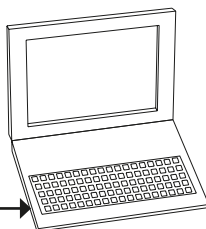
# TYPICAL APPLICATION EXAMPLE



## FIRST SYSTEM START WITH PC / LAPTOP



DSP Master Software:  
[www.hifonics.de/dsp](http://www.hifonics.de/dsp)



### Recommended specifications:

CPU: 1.6 GHz or higher

Memory: 1 GB or higher

HDD: 512 MB or more  
 available space

Display: 1024×576 or higher

OS: Microsoft™ Windows 10  
 or higher

Download and install the “DSP Master“ software on your computer



Connect your computer with the USB port of device via the included USB cable



Turn the ignition key to the ACC or ON position



The POWER LED lights up and after less than 10 seconds the device is operative



Start the “DSP Master“ software



Setting the Speaker System



Setting the Input Configuration



Setting the Audio Parameters



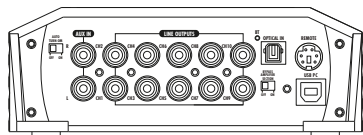
Store the Setting in one of the 10 Presets



### CAUTION

Before turning on the sound system, check again carefully the configuration of the crossovers and the speakers setup. A wrong type of crossover or inappropriate parameters may cause permanent damages on the speakers, especially on tweeters without passive crossovers.

## FIRST SYSTEM START WITH APP



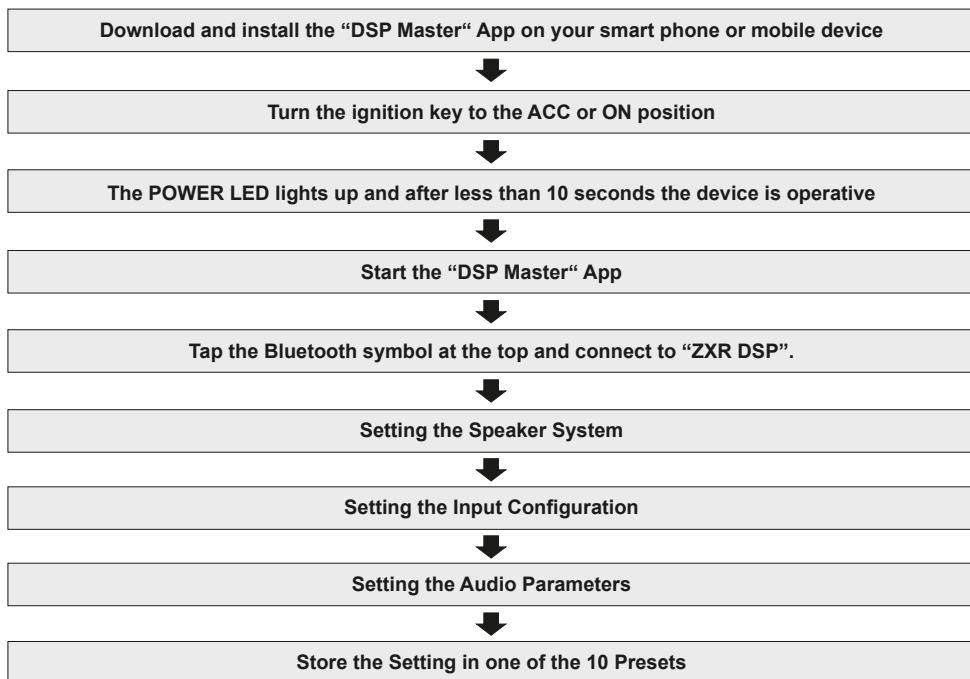
««« Wireless Bluetooth® Connection »»»  
Device Name: ZXR DSP



### DSP Master App:

**App Store:** iOS™ smart phones and mobile devices

**Google Play:** Android™ smart phones and mobile devices



### CAUTION

Before turning on the sound system, check again carefully the configuration of the crossovers and the speakers setup. A wrong type of crossover or inappropriate parameters may cause permanent damages on the speakers, especially on tweeters without passive crossovers.

## TROUBLE SHOOTING

**ATTENTION:** All instructions in this troubleshooting refer to the entire sound system and its individual components. The features of your device may not match the functions described in the notes. Then skip this point and move on to the next one.

### NO FUNCTION / THE POWER LED IS NOT ILLUMINATED

#### First check the fuse of the routed power cable on the vehicle battery

##### The fuse is defective

Replace the defective fuse with an equivalent one, never with a higher value.

- The fuse fails again.

In this case there appears to be a short circuit between the fuse and the device. To do this, check the +12V power cable along its entire length from the battery to the device for damage and whether there is a short circuit to ground, e.g. a contact with the vehicle chassis or the body. If necessary, replace the defective power cable.

##### The fuse is apparently okay

Use a standard 12 volt voltmeter to check the voltage between the +12V connection and the ground connection on the device.

- There is no voltage.

Use the voltmeter to check the fuse, which is located close to the vehicle battery, to see whether there is voltage between the output and ground.

If there is no voltage there, either the fuse holder or the fuse is defective, although it appears to be okay. If necessary, replace the fuse holder or fuse.

- There is voltage.

If you operate the device with a pre-device signal (RCA), you must have laid a remote turn-on wire from the head unit to the REM terminal of the device. The AUTO TURN-ON switch must be in the OFF position. However, you can test the AUTO TURN-ON switch to VOX to see if the device then turns on. If so, there is a problem with the control line..

- A remote turn-on wire is connected to the REM terminal at the device.

Use the voltmeter to check whether there is voltage between the REM terminal of the device and ground. The head unit must be switched on.

There is no voltage.

- Check the remote turn-on wire from the device to the head unit for a short circuit or damage. If necessary, replace the control line..

There is voltage.

- The device is probably malfunctioning or defective. Contact your retailer.

If you operate the device with the loudspeaker signals (high level mode), the AUTO TURN-ON switch must be switched to DC.

- The AUTO TURN-ON switch is in the DC position, but the device remains off.

Check the speaker cables from the head unit to the device for short circuits or damage. If necessary, replace the speaker cables or insulate the damaged area.

## TROUBLE SHOOTING

THE POWER LED IS ON, BUT NO SOUND COMES FROM THE SPEAKERS
<b>Check the following steps:</b>
<p><b>Low level mode: Are the RCA cables on the head unit and on the device correctly connected?</b></p> <ul style="list-style-type: none"> <li>• <u>The RCA cables are correctly connected.</u> Then an RCA cables could be defective. Check the function of the RCA cables on another audio device. If necessary, replace the defective RCA cables.</li> </ul>
<p><b>High level mode: Are the loudspeaker cables on the head unit and the high level inputs of the device or on the high level cable plug correctly connected?</b></p> <ul style="list-style-type: none"> <li>• <u>The speaker cables are connected correctly.</u> A speaker cable could be defective. If necessary, replace the speaker cable or insulate the damaged area.</li> </ul>
<p><b>Are the speaker cables correctly connected between the speakers or the subwoofer at the speaker outputs of the device?</b></p> <ul style="list-style-type: none"> <li>• <u>The speaker cables are connected correctly.</u> A speaker cable could be defective. If necessary, replace the speaker cable or insulate the damaged area.</li> </ul>
<p><b>Is the high pass filter or subsonic filter set higher than the low pass filter on the device?</b> Then slowly turn down the controller for the high pass filter or subsonic filter until the sound can be heard.</p>
<p><b>Is the input mode switch on the device set correctly?</b> Check the setting and change the switch position if necessary.</p>
<p><b>Are the crossover switches on the device set correctly?</b> Check the settings and change the respective switch position if necessary.</p>
<p><b>Are the speakers or the subwoofer working?</b> Hold a standard 9 volt block battery to the terminals of each loudspeaker or the subwoofer.</p> <ul style="list-style-type: none"> <li>• <u>A faint cracking sound can be heard.</u> The speaker or subwoofer is fine.</li> <li>• <u>There is nothing to be heard.</u> The loudspeaker or subwoofer could be defective. If necessary, replace the defective speaker or subwoofer.</li> </ul>
<p><b>Are the settings on the head unit set correctly?</b></p> <ul style="list-style-type: none"> <li>• Check the fader and balance settings</li> <li>• Check whether the mute function is activated</li> <li>• Check whether a high pass or low pass filter is activated</li> <li>• Check whether playback has been paused</li> <li>• Check the source settings</li> <li>• Check whether any existing subwoofer output is activated</li> </ul>

## TROUBLE SHOOTING

<b>DISTORTION OR HISSING NOISE CAN BE HEARD FROM THE SPEAKERS</b>
<b>Check the following steps:</b>
<b>Is a input level controller on the device set too high?</b> Slowly turn the controller back until you hear a clean audio signal.
<b>Is the Bass Boost controller on the device set too high?</b> Slowly turn the controller back until you hear a clean audio signal.
<b>Is the loudness function on the head unit set too high?</b> Deactivate loudness or turn the loudness setting back until you can hear a clean audio signal.
<b>Are the EQ and sound settings on the head unit set too high?</b> Turn down the settings for Treble, Middle and Bass or deactivate the equalizer until you can hear a clean audio signal.

<b>ENGINE SPEED DEPENDENT NOISE CAN BE HEARD FROM THE SPEAKERS</b>
<b>Check the following steps:</b>
<b>Have the RCA cables been laid separately from the power cable in the vehicle?</b> If necessary, lay the cables again and make sure that the audio cables are laid separately from the power cable on the left and right in the vehicle.
<b>Is the device's ground connection correctly connected?</b> Make sure that the ground connection of the device is not connected directly to the negative pole of the vehicle battery. Select a suitable ground point on the vehicle body for connection. If necessary, use contact spray to improve the conductivity of the connections.
<b>Is the conductivity of the ground cable from the vehicle battery to the body okay?</b> Make sure that the ground connection of the vehicle battery has a stable and conductive connection to the body. If necessary, use contact spray to improve the conductivity of the connections.

<b>AN ACTIVE OPERATED TWEETER IS DISTORTED OR CRACKED</b>
<b>CAUTION: Tweeters will be damaged if the frequencies are too low. Please note the manufacturer's information on which frequency setting is recommended. To be on the safe side, pause the play-back of the head unit first. Check the following steps:</b>
<b>Is the crossover mode switch of the relevant channel pair on the device set correctly?</b> Set the crossover mode switch to the high pass position (HP or HPF).
<b>Is the high pass filter of the relevant channel pair set too low on the device?</b> First turn the high pass controller fully clockwise. Now start playback on the head unit. Then turn the high pass controller slowly counter-clockwise until you can hear a clean sound from the tweeters and produce a balanced sound together with the woofers/mid-range speakers. Make sure that the woofers/mid-range speakers are set correctly with the respective high pass and low pass controllers.





# HIFONICS

# ZEUS

## POWER DSP



Audio Design GmbH  
Am Breilingsweg 3 · D-76709 Kronau/Germany  
Tel. +49 7253 - 9465-0 · Fax +49 7253 - 946510  
[www.audiodesign.de](http://www.audiodesign.de) - [www.hifonics.de](http://www.hifonics.de)

© Audio Design GmbH, All Rights Reserved

