

SINCE 1908

Solis

ICE DREAM MACHINE

Typ 8505

Bedienungsanleitung



INHALT

BESTIMMUNGSGEMÄSSE VERWENDUNG	3
WICHTIGE SICHERHEITSHINWEISE	3
INHALT	9
GERÄTEBESCHREIBUNG	9
BEDIENELEMENTE	11
VOR DER INBETRIEBNAHME	11
INSTALLATION	12
ZUBEREITUNG VON EISCREME, JOGHURT ODER SLUSHIES	12
VERWENDUNG DES KÜHLPROGRAMMS	14
VERWENDUNG DES RÜHRPROGRAMMS	15
REZEPTE	15
REINIGUNG UND PFLEGE	18
LAGERUNG	18
TECHNISCHE DATEN	19
FEHLERBEHEBUNG	19
ENTSORGUNG	21
2 JAHRE GARANTIE	21
SOLIS KUNDENDIENST HELPLINE	21

▲ BESTIMMUNGSGEMÄSSE VERWENDUNG

- Dieses Gerät ist für die Zubereitung von Eiscreme, Joghurt und Slushies vorgesehen.
- Verwenden Sie das Gerät nur wie in dieser Anleitung beschrieben.
- Dieses Gerät ist für den Einsatz im Haushalt sowie für einen ähnlichen Gebrauch vorgesehen, wie z.B.:
 - Mitarbeiter-Küchen in Geschäften, Büros oder anderen Arbeitsumgebungen;
 - Bauernhäusern;
 - von Kunden in Hotels, Motels und anderen Unterkünften;
 - Für Pensionen und Hostels und nicht für kommerzielle Zwecke.
- Dieses Gerät ist nur zur Verwendung innerhalb von Gebäuden gedacht.
- Dieses Gerät ist nicht zur Verwendung durch Personen (einschliesslich Kinder) mit eingeschränkten körperlichen, geistigen oder sensorischen Fähigkeiten oder ohne ausreichende Erfahrung und Kenntnis geeignet, es sei denn, sie werden durch eine für ihre Sicherheit verantwortliche Person beaufsichtigt und angewiesen.
- Jede andere Verwendung des Geräts als in dieser Anleitung beschrieben gilt als Missbrauch und kann zu Verletzungen, Schäden am Gerät und zum Erlöschen der Garantie führen.

▲ WICHTIGE SICHERHEITSHINWEISE

Allgemeine Sicherheitshinweise

▲ WARNUNG

- Vergewissern Sie sich, dass Sie die Anweisungen in dieser Bedienungsanleitung vollständig gelesen und verstanden haben, bevor Sie das Gerät installieren oder verwenden. Bewahren Sie diese Bedienungsanleitung zum späteren Nachschlagen auf.
- Verwenden Sie das Gerät nicht, wenn ein Teil beschädigt ist oder es einen Mangel aufweist. Lassen Sie ein defektes Gerät unverzüglich von Solis oder von einem von Solis autorisierten Servicecenter überprüfen.
- Wenn das Netzkabel beschädigt ist, muss es von Solis oder von einem von Solis autorisierten Servicecenter mit einem identischen Netzkabel mit den gleichen technischen Werten ersetzt werden, um eine Gefährdung zu vermeiden.

- Dieses Gerät kann von Kindern ab 8 Jahren und darüber sowie von Personen mit eingeschränkten physischen, sensorischen oder mentalen Fähigkeiten oder Mangel an Erfahrung und Wissen benutzt werden, wenn sie beaufsichtigt oder in die sichere Verwendung des Geräts eingewiesen wurden und die damit verbundenen Gefahren verstehen. Kinder dürfen nicht mit dem Gerät spielen. Die Reinigung und Wartung durch den Benutzer darf nicht von Kindern ohne Aufsicht durchgeführt werden.

Sicherheitshinweise zur Installation

▲ WARNUNG

- Lassen Sie das Gerät nicht herunterfallen und vermeiden Sie Stöße.
- Stellen Sie das Gerät auf eine stabile, ebene und hitze- und feuchtigkeitsbeständige Oberfläche.
- Halten Sie einen Mindestabstand von 20 cm zwischen Gerät und Wänden, Vorhängen oder anderen Materialien und Objekten ein und beachten Sie, dass die Luft rund um das Gerät frei zirkulieren können muss.
- Setzen Sie das Gerät nicht direkter Sonneneinstrahlung aus.
- Kontrollieren Sie vor der Verwendung des Geräts, dass die auf dem Typenschild Ihres Geräts angegebene Spannung mit Ihrer Netzspannung übereinstimmt. Betreiben Sie das Gerät nicht mit einer Steckdosenleiste.
- Das Gerät nie mit einer externen Zeitschaltuhr oder Fernbedienung in Betrieb nehmen.

- Lassen Sie das Netzkabel nicht über Tischkanten hängen, damit das Gerät nicht heruntergezogen werden kann. Achten Sie darauf, dass weder das Kabel noch der Stecker mit heißen Oberflächen wie z.B. einer Herdplatte oder einem Heizkörper bzw. mit dem Gerät selbst in Kontakt kommen.
- Gerät niemals so platzieren, dass es ins Wasser fallen oder mit Wasser resp. anderen Flüssigkeiten in Berührung kommen könnte (z. B. in oder neben einem Spülbecken).
- Greifen Sie niemals nach einem Gerät, das in Wasser oder in andere Flüssigkeiten gefallen ist:
 - Tragen Sie immer trockene Gummihandschuhe, um das Gerät vom Stromnetz zu trennen, bevor Sie es aus dem Wasser nehmen.
 - Verwenden Sie das Gerät nicht wieder, bevor Sie es von Solis oder einem von Solis autorisierten Servicecenter auf Funktion und Sicherheit haben überprüfen lassen.
- Platzieren Sie das Gerät nicht direkt unter einer Steckdose.
- Gerät von heissem Gas, heißen Öfen oder anderen wärmeabgebenden Geräten oder Wärmequellen fernhalten. Gerät nie auf einer nassen oder heißen Oberfläche benutzen. Gerät nicht in der Nähe von Feuchtigkeit, Hitze und offenen Flammen platzieren. Gerät von beweglichen Teilen oder Geräten fernhalten.
- Schalten Sie das Gerät aus und trennen Sie es vom Netz, bevor Sie es bewegen.
- Wickeln Sie das Stromkabel vor der Verwendung vollständig ab.

- Das Kältemittel (R600a) ist brennbar. Beschädigen Sie niemals den Kältemittelkreislauf. Bei Beschädigung des Kältemittelkreislaufs:
 - Vermeiden Sie offenes Feuer und Zündquellen.
 - Belüften Sie den Raum, in dem das Gerät steht, ausreichend.
- Gefahr der Beschädigung des Geräts. Das Gerät ist mit einem Kompressor ausgestattet, der in aufrechter Position sein muss:
 - Kippen Sie das Gerät niemals um mehr als 45°.
 - Stellen Sie das Gerät immer so hin, dass die Einfüllöffnung nach oben zeigt.
 - Lassen Sie das Gerät vor dem Gebrauch mindestens 12 Stunden mit der Einfüllöffnung nach oben aufrecht stehen.

Sicherheitshinweise zur Verwendung

⚠️ WARNUNG

- Kinder müssen beaufsichtigt werden, um sicherstellen zu können, dass sie nicht mit dem Gerät spielen.
- Hantieren Sie mit dem Gerät nicht mit nassen Händen.
- Verwenden Sie das Gerät nur mit dem mitgelieferten Zubehör oder mit von Solis empfohlenem Zubehör. Falsches Zubehör oder falsche Verwendung können zu Beschädigungen am Gerät führen.
- Teile des Gerätes können während des Gebrauchs heiss werden. Berühren Sie nur das Bedienfeld, während das Gerät in Betrieb ist.
- Bewegen Sie das Gerät nicht, während es in Betrieb ist.

- Decken Sie die Lüftungsschlitze nicht ab, wenn das Gerät in Betrieb ist.
- Schalten Sie das Gerät nicht ein, wenn es leer ist.
- Ziehen Sie den Stecker aus der Steckdose, wenn das Gerät nicht in Gebrauch ist.
- Stecken Sie das Netzkabel immer in eine geerdete Steckdose.
- Verwenden Sie niemals mechanische Geräte oder andere Mittel, um den Abtauvorgang zu beschleunigen, es sei denn, sie wurden vom Hersteller empfohlen.
- Elektrogeräte dürfen niemals im Gerät gelagert oder verwendet werden.
- Lagern Sie niemals explosive Stoffe wie Aerosoldosen mit brennbarem Treibmittel im Gerät.
- Starten und stoppen Sie das Gerät nicht in kurzen Abständen. Dies kann den Kompressor beschädigen. Machen Sie immer eine Pause von 5 Minuten, bevor Sie einen neuen Vorgang starten.
- Verwenden Sie immer den Spatel, um den Inhalt aus dem Eisbehälter zu entnehmen. Verwenden Sie niemals Küchenwerkzeuge aus Metall im Eisbehälter.
- Um den Eisbehälter vor Beschädigungen zu schützen, achten Sie bei der Entnahme seines Inhalts stets darauf, nicht gegen den Eisbehälter zu stoßen.
- Stellen Sie immer sicher, dass das Gerät richtig zusammengebaut ist, bevor Sie das Gerät verwenden.

- Stellen Sie sicher, dass die Zutaten eine Temperatur zwischen 17 und 23 °C aufweisen. Die Zutaten sollten vor dem Rühren niemals im Gefrierschrank vorgefroren werden, da das Rührwerk dadurch beschädigt wird.
- Entfernen Sie niemals den Deckel oder das Rührwerk, während das Gerät in Betrieb ist.
- Um eine Kontamination der Lebensmittel zu vermeiden:
 - Nehmen Sie den Deckel niemals für längere Zeit ab, da dies die Lebensmittelltemperatur erhöht.
 - Reinigen Sie regelmässig die Oberflächen, die mit Lebensmitteln in Kontakt kommen.
- Verwenden Sie niemals das Gerät, wenn der Eisbehälter leer ist.

Sicherheitshinweise zur Wartung

▲ WARNUNG

- Ziehen Sie vor Reinigungsarbeiten und beim Austausch von Teilen den Stecker des Geräts aus der Steckdose.
- Lassen Sie das Gerät abkühlen, bevor Sie es reinigen.
- Tauchen Sie das Gerät niemals in Wasser oder andere Flüssigkeiten ein und stellen Sie es nicht in die Spülmaschine.
- Verwenden Sie keine aggressiven chemischen Reinigungsmittel wie Ammoniak, Säuren oder Azeton zur Reinigung des Geräts. Diese könnten das Gerät beschädigen.
- Ziehen Sie nicht am Stromkabel, um das Gerät auszustecken. Ziehen Sie nur am Stecker.

- Reinigen Sie das Gerät niemals mit Metallschwämmen. Die Metallpartikel im Schwamm könnten sich lösen, die elektrischen Bestandteile im Gerät berühren und einen Stromschlag verursachen. Aus demselben Grund dürfen keine anderen elektrischen Geräte mit dem Gerät in Kontakt kommen.
- Nehmen Sie niemals Veränderungen am Kühlkreislauf vor. Wenden Sie sich vor der Entsorgung des Geräts an Solis oder einen von Solis autorisierten Servicedienst.

▲ INHALT

Bitte überprüfen Sie den Inhalt der Verpackung:

1x ICE DREAM MACHINE

1x Messbecher

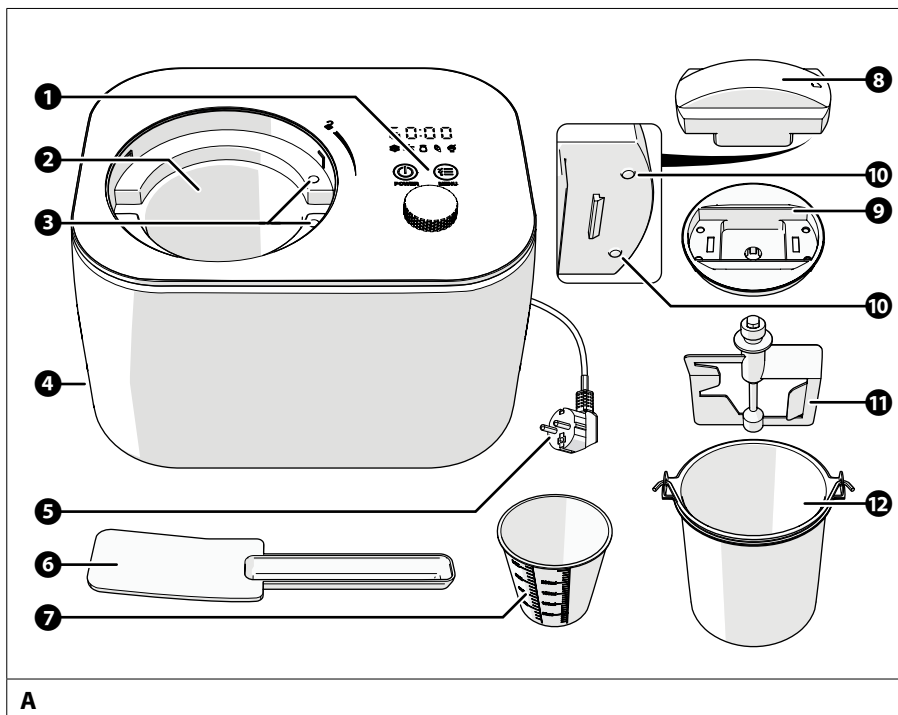
1x Schaber

1x Rührwerkzeug

1x Eisbehälter aus Edelstahl

▲ GERÄTEBESCHREIBUNG

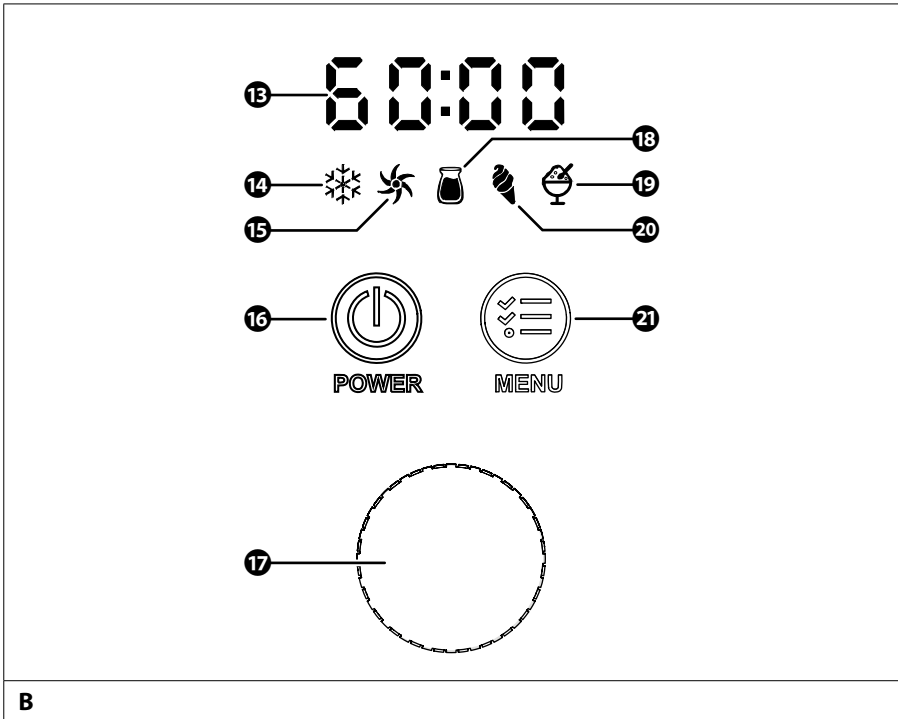
Dieses Gerät ist eine Eismaschine, mit der Eiscreme, Joghurt und Slushies zubereitet werden können. Dank LED-Display, Touch-Bedientasten und starker Rührleistung ist die ICE DREAM MACHINE mühelos zu bedienen. Das robuste Kunststoffgehäuse und die abnehmbaren, leicht zu reinigenden Komponenten sorgen für ein hygienisches und stilvolles Design. Sie geben einfach die gewünschten Zutaten in den Eisbehälter, wählen den Modus und stellen den Timer. Sobald der Timer abgelaufen ist, können Sie Ihre hausgemachte Dessert-Kreation genießen!



A

- | | | | |
|---|-------------------|----|---------------|
| 1 | Bedienfeld | 7 | Messbecher |
| 2 | Eisbehälterkammer | 8 | Motoreinheit |
| 3 | Kontaktpunkte | 9 | Deckel |
| 4 | Lüftungsgitter | 10 | Kontaktstifte |
| 5 | Stromkabel | 11 | Rührwerkzeug |
| 6 | Schaber | 12 | Eisbehälter |

▲ BEDIENELEMENTE



- | | | | |
|----|---------------|----|-------------------|
| 13 | Timer-Anzeige | 18 | Joghurt-Programm |
| 14 | Kühlprogramm | 19 | Slushie-Programm |
| 15 | Rührprogramm | 20 | Eiscreme-Programm |
| 16 | Ein/Aus-Taste | 21 | Menütaste |
| 17 | Drehregler | | |

▲ VOR DER INBETRIEBNAHME

Vorbereitung des Gerätes vor der ersten Verwendung:

1. Spülen Sie folgende Teile mit heissem Wasser ab:
 - Schaber **6**
 - Messbecher **7**
 - Rührwerkzeug **11**
 - Eisbehälter **12**
2. Reinigen Sie die folgenden Teile mit einem weichen, trockenen Tuch:
 - Motoreinheit **8**
 - Deckel **9**

▲ INSTALLATION

- i Kippen Sie das Gerät niemals um mehr als 45°.
- i Schalten Sie das Gerät niemals ein, wenn es gekippt oder auf den Kopf gestellt wurde. Lassen Sie das Gerät vor der Verwendung 12 Stunden lang aufrecht mit der Öffnung nach oben stehen.

Um das Gerät einzusetzen:

1. Stellen Sie das Gerät auf eine flache, stabile, hitze- und feuchtigkeitsbeständige Oberfläche.
2. Stellen Sie sicher, dass das **Netzkabel** 5 in Reichweite einer geeigneten Steckdose ist. Stecken Sie das Netzkabel noch nicht ein.

Die beiden **Kontaktpunkte** 3 und die **Kontaktstifte** 10 sind leitende Elemente und stellen eine Verbindung zwischen der **Motoreinheit** 8 und dem Gerät her. Die **Motoreinheit** 8 schaltet sich aus, wenn die Verbindung unterbrochen wird.

Wenn die Verbindung unterbrochen ist:

1. Trennen Sie das **Netzkabel** 5 von der Steckdose.
2. Drehen Sie den **Deckel** 9 gegen den Uhrzeigersinn und entfernen Sie den **Deckel** 9 und das **Rührwerkzeug** 11 aus dem Gerät.
3. Reinigen Sie die folgenden Teile mit einem weichen, trockenen Tuch:
 - Kontaktpunkte 3
 - Kontaktstifte 10
4. Bauen Sie das Gerät wieder zusammen.

▲ ZUBEREITUNG VON EISCREME, JOGHURT ODER SLUSHIES

So bereiten Sie Eiscreme, Joghurt oder Slushies zu:

1. Drehen Sie den **Deckel** 9 gegen den Uhrzeigersinn und entfernen Sie den **Deckel** 9 und das **Rührwerkzeug** 11 aus dem Gerät.
2. Nehmen Sie den **Eisbehälter** 12 aus dem Gerät.

- i Füllen Sie den **Eisbehälter** 12 niemals zu mehr als 60 % (Eiscreme), 50 % (Smoothie) bzw. 80 % (Joghurt) mit der jeweiligen Mischung. Die Mischung nimmt beim Verrühren an Volumen zu.

Geben Sie die vorbereitete Eiscreme-, Slushie- oder Joghurtmischung in den **Eisbehälter** 12. Stellen Sie sicher, dass die Mischung Raumtemperatur hat (ca. 17 °C – 23 °C), bevor Sie sie in den Eisbehälter geben.

3. Wischen Sie alle Rückstände von den Seiten des **Eisbehälters 12** ab.
4. Stellen Sie sicher, dass die **Eisbehälterkammer 2** und die Aussenseite des **Eisbehälters 12** trocken sind.
5. Setzen Sie den **Eisbehälter 12** in die **Eisbehälterkammer 2** ein. Achten Sie darauf, dass die Vorsprünge des Eisbehälters in die beiden Aussparungen der Eisbehälterkammer gleiten.
6. Setzen Sie die **Motoreinheit 8** in den **Deckel 9** ein und drücken Sie die **Motoreinheit 8** hinein, bis sie einrastet.
7. Setzen Sie das **Rührwerkzeug 11** auf den Stift der **Motoreinheit 8** und drücken Sie das **Rührwerkzeug 11** gegen den **Deckel 9**, bis es einrastet.
8. Setzen Sie den **Deckel 9** wieder auf das Gerät. Achten Sie darauf, dass der Pfeil auf der **Motoreinheit 8** auf das Symbol für die offene Verriegelung am Gerät zeigt.
9. Drehen Sie den **Deckel 9** im Uhrzeigersinn, um ihn zu verriegeln.

i Stecken Sie kein Besteck oder Küchenutensilien in den **Eisbehälter 12** während das Gerät in Betrieb ist.

10. Stecken Sie das **Stromkabel 5** in eine Steckdose.

Das Gerät gibt einen Signalton ab.

11. Drücken Sie die **Ein/Aus-Taste 16**, um das Gerät einzuschalten.





i Wenn das Gerät eingeschaltet wird, ist der Eiscreme-Modus voreingestellt.

12. Wählen Sie mit der **Menütaste 21** den gewünschten Betriebsmodus aus.

Modus	Erklärung
Eiscreme-Programm 20	Im Eiscreme-Modus sind sowohl die Rühr- als auch die Kühlfunktion aktiviert. Die Standard-Dauer beträgt 60 Minuten. Die Zeit kann von 5 bis 60 Minuten in 1-Minuten-Schritten eingestellt werden.
Joghurt-Programm 18	Im Joghurt-Modus ist nur die Heizfunktion aktiviert. Die Standard-Dauer beträgt 7 Stunden. Die Zeit kann von 4 bis 24 Stunden in 1-Stunden-Schritten eingestellt werden.
Slushie-Programm 19	Im Slushie-Modus sind sowohl die Rühr- als auch die Kühlfunktion aktiviert. Die Standard-Dauer beträgt 60 Minuten. Die Zeit kann von 5 bis 60 Minuten in 1-Minuten-Schritten eingestellt werden.

Modus	Erklärung
Rührprogramm 15	Im Rührmodus ist nur die Rührfunktion aktiviert. Die Standard-Dauer beträgt 30 Minuten. Die Zeit kann von 5 bis 60 Minuten in 1-Minuten-Schritten eingestellt werden.
Kühlprogramm 14	Im Kühlmodus ist nur die Kühlfunktion aktiviert. Die Standard-Dauer beträgt 10 Minuten. Die Zeit kann von 5 bis 60 Minuten in 1-Minuten-Schritten eingestellt werden.

13. Drehen Sie den **Drehregler** 17, um die Zeit einzustellen.
14. Drücken Sie den **Drehregler** 17, um das Gerät zu starten.
15. Drücken Sie den **Drehregler** 17, um den Vorgang zu unterbrechen. Passen Sie die Einstellungen bei Bedarf an.

-  Wenn der Timer abgelaufen ist, stoppt das Gerät automatisch.
 -  Wird das Gerät 10 Minuten lang nicht verwendet, schaltet es sich automatisch aus.
 -  Wenn das Eis zu fest zum Verrühren ist, stoppt der Vorgang automatisch.
16. Ziehen Sie das **Netzkabel** 5 aus der Steckdose.
 17. Drehen Sie den **Deckel** 9 gegen den Uhrzeigersinn und nehmen Sie den Deckel vom Gerät ab. Das **Rührwerkzeug** 11 bleibt normalerweise in der Eiscreme stecken. Das ist normal. Lassen Sie das Rührwerkzeug vorerst in der Eiscreme.
 18. Nehmen Sie den **Eisbehälter** 12 aus dem Gerät.
-  Wenn der Eisbehälter festgefroren ist, warten Sie einige Minuten, bevor Sie ihn anheben.
19. Entnehmen Sie das **Rührwerkzeug** 11 und die Eiscreme vorsichtig mit dem **Schaber** 6 aus dem **Eisbehälter** 12.

VERWENDUNG DES KÜHLPROGRAMMS

Verwenden Sie das Kühlprogramm, um den Inhalt des Eisbehälters ohne Rühren zu kühlen oder zu gefrieren. So verwenden Sie das Kühlprogramm:

1. Drücken Sie wiederholt die **Menütaste** 21, um das **Kühlprogramm** 14 auszuwählen. Auf der Anzeige erscheint 10:00.

2. Drehen Sie den **Drehregler 17**, um die Zeit einzustellen.
3. Drücken Sie den **Drehregler 17**, um das Gerät zu starten.

Wenn nach Abschluss des Vorgangs keine Anpassungen vorgenommen werden, startet das Gerät das **Kühlprogramm 14** für 1 Stunde. Während dieser Zeit wird das **Kühlprogramm 14** sporadisch aktiviert. Nach 1 Stunde gibt das Gerät 10 Mal einen Signalton ab und das **Kühlprogramm 14** wird ausgeschaltet.

▲ VERWENDUNG DES RÜHRPROGRAMMS

Verwenden Sie das Rührprogramm, um den Inhalt des Eisbehälters zu verrühren, ohne ihn zu gefrieren. Um das Rührprogramm zu verwenden:

1. Drücken Sie wiederholt die **Menütaste 21**, um das **Rührprogramm 15** auszuwählen. Auf der Anzeige erscheint 30:00.
2. Drehen Sie den **Drehregler 17**, um die Zeit einzustellen.
3. Drücken Sie den **Drehregler 17**, um das Gerät zu starten.

▲ REZEPTE

Eiscreme-Grundrezept

- 200 g Sahne
 - 120 g Milchpulver
 - 180 g Wasser
1. Die Zutaten in einer mittelgrossen Schüssel mit einem Handmixer oder Schneebesen bei niedriger Geschwindigkeit etwa 1–2 Minuten lang verrühren.
 2. Die Mischung in den Eisbehälter giessen und im Eiscreme-Modus mischen lassen, bis sie eindickt, etwa 50 – 60 Minuten.

Vanilleeis

- 226 g Vollmilch
 - 106 g Kristallzucker
 - 167 g gut gekühlte Schlagsahne
 - 1–2 Teelöffel reiner Vanilleextrakt
1. In einer mittelgrossen Schüssel mit einem Handrührgerät oder einem Schneebesen die Milch und den Kristallzucker verrühren, bis sich der Zucker aufgelöst hat, etwa 1 – 2 Minuten bei niedriger Geschwindigkeit.
 2. Die Sahne und Vanille nach Geschmack unterrühren.
 3. Die Mischung in den Eisbehälter giessen und im Eiscreme-Modus mischen lassen, bis sie eindickt, etwa 50 – 60 Minuten.

Einfaches Schokoladeneis

- 160 g Vollmilch
 - 76 g Kristallzucker
 - 160 g halbsüsse Schokolade, in kleine Stücke zerteilt
 - 160 g gut gekühlte Schlagsahne
 - 1–2 Teelöffel reiner Vanilleextrakt
1. Die Vollmilch (auf dem Herd oder in der Mikrowelle) erhitzen, bis sich am Rand Bläschen zu bilden beginnen.
 2. In einem Mixer oder einer Küchenmaschine mit Metallklingen den Zucker mit der Schokolade mit der Pulsfunktion verarbeiten, bis die Schokolade sehr fein gehackt ist.
 3. Die heisse Milch hinzugeben und so lange verarbeiten, bis alles gut vermischt und homogen ist.
 4. In eine mittelgrosse Schüssel umfüllen und die Schokoladenmasse vollständig abkühlen lassen.
 5. Die Sahne und Vanille nach Geschmack unterrühren. Anschließend am besten ca. 15 Minuten vor der Zubereitung im Kühlschrank vorkühlen.
 6. Die Mischung in den Eisbehälter giessen und im Eiscreme-Modus mischen lassen, bis sie eindickt, etwa 30 – 40 Minuten.

Frisches Erdbeereis

- 167 g frische reife Erdbeeren, entstielt und in Scheiben geschnitten
 - 35 g frisch gepresster Zitronensaft
 - 76 g Kristallzucker
 - 160 g Vollmilch
 - 160 g Schlagsahne
 - 1–2 Teelöffel reiner Vanilleextrakt
1. In einer kleinen Schüssel die Erdbeeren mit dem Zitronensaft und dem Kristallzucker vermischen, vorsichtig umrühren und die Erdbeeren 2 Stunden lang im Saft ziehen lassen.
 2. In einer mittelgrossen Schüssel mit einem Handrührgerät oder einem Schneebesen die Milch und den Kristallzucker verrühren, bis sich der Zucker aufgelöst hat.
 3. Die Sahne, den Saft der Erdbeeren und die Vanille unterrühren.
 4. Die Mischung in den Eisbehälter giessen und im Eiscreme-Modus mischen lassen, bis sie eindickt, etwa 30 – 40 Minuten.
 5. Die in Scheiben geschnittenen Erdbeeren während der letzten 5 Minuten des Gefriervorgangs hinzufügen.

Frisches Zitronensorbet

- 235 g Kristallzucker
- 280 g reines Wasser
- 80 g frisch gepresster Zitronensaft
- 0,5 Esslöffel fein gehackte Zitronenschale

1. Den Kristallzucker und das Wasser in einen mittelgrossen Topf geben und bei mittlerer Hitze zum Kochen bringen.
 2. Die Hitze auf niedrige Stufe reduzieren und ohne Rühren köcheln lassen, bis sich der Zucker aufgelöst hat, etwa 3 – 5 Minuten.
 3. Vollständig abkühlen lassen.
- i** Dieser sogenannte einfache Sirup kann in grösseren Mengen hergestellt werden, um ihn für die Zubereitung von frischem Zitronensorbet bereit zu halten. Bis zur Verwendung im Kühlschrank aufbewahren.
4. Nach dem Abkühlen den Zitronensaft und die Zitronenschale hinzugeben und umrühren.
 5. Die Mischung in den Eisbehälter giessen und im Eiscreme-Modus mischen lassen, bis sie eindickt, etwa 50 – 60 Minuten.

Gefrorener Joghurt mit Schokolade

- 160 g Vollmilch
 - 180 g Zartbitterschokolade oder halbsüsse Schokolade, gehackt
 - 268 g fettarmer Vanillejoghurt
 - 33 g Kristallzucker
1. Die Milch und die Schokolade in einen Mixer oder eine Küchenmaschine mit Metallklinge geben und verarbeiten, bis alles gut vermischt und homogen ist, 15 Sekunden.
 2. Joghurt und Zucker hinzugeben und verarbeiten, bis die Masse glatt ist, etwa 15 Sekunden.
 3. Die Mischung in den Eisbehälter giessen und im Eiscreme-Modus mischen lassen, bis sie eindickt, etwa 50 – 60 Minuten.

Joghurt

- 750 ml frische Milch + 50 ml gut gekühlter Joghurt / Milchsäure
1. Die Milch und den Joghurt oder die Milchsäure in einer mittelgrossen Schüssel mit einem Handmixer oder Schneebesen verrühren.
- i** Verwenden Sie die Milchsäure und das Milchpulver gemäss den Anweisungen auf der Verpackung.
2. Geben Sie die Mischung in den Eisbehälter und verrühren Sie sie im Joghurt-Modus.
- i** Bei Verwendung von Milchsäure beträgt die maximale Mischzeit 14 Stunden.
- i** Bei Verwendung von Joghurt beträgt die maximale Mischzeit 10 Stunden.

Coca-Cola-Slushie

- 500 ml Coca-Cola, Raumtemperatur
1. Gießen Sie die Coca-Cola in den Eisbehälter und verrühren Sie sie im Slushie-Modus etwa 45 Minuten lang, bis sie dickflüssig ist.

▲ REINIGUNG UND PFLEGE

- 1 Sämtliche Teile (mit Ausnahme des Eisbehälters) des Geräts dürfen nicht im Geschirrspüler gereinigt werden.

Wir empfehlen, das Gerät nach jeder Verwendung zu reinigen. Um das Gerät zu reinigen:

1. Schalten Sie das Gerät aus und ziehen Sie den Netzstecker.
2. Lassen Sie das Gerät abkühlen.
3. Reinigen Sie die Aussenflächen und das **Bedienfeld 1** mit einem weichen, leicht feuchten Tuch.
4. Nehmen Sie den **Eisbehälter 12** aus dem Gerät.
5. Reinigen Sie die folgenden Teile mit einem weichen, feuchten Tuch:
 - Schaber **6**
 - Messbecher **7**
 - Rührwerkzeug **11**
 - Eisbehälter **12** (darf auch im Geschirrspüler gereinigt werden)
6. Reinigen Sie die folgenden Teile mit einem weichen, trockenen Tuch:
 - Motoreinheit **8**
 - Deckel **9**
7. Trocknen Sie alle Teile ab und setzen Sie das Gerät wieder zusammen.

▲ LAGERUNG

1. Bewahren Sie das Gerät in einem trockenen und geschlossenen Raum auf.

▲ TECHNISCHE DATEN

Modell-Nr.	Typ 8505
Spannung Stromkabel / Frequenz	220–240 V~ / 50 Hz
Leistung	100 W (Kühlfunktion) / 22,8 W (Heizfunktion)
Stromverbrauch im Aus-Zustand	≤0,5 W
Abmessungen (B × T × H)	34,5 × 25 × 22 cm
Gewicht	7,2 kg
Kapazität	1 l (Eiscreme) / 0,5 l (Slushie) / 0,8 l (Joghurt)
Kältemittel	R600a (Isobutan)

Technische Änderungen vorbehalten.

▲ FEHLERBEHEBUNG

Problem	Mögliche Ursache	Problembehebung
Das Gerät funktioniert nicht.	Die Stromversorgung funktioniert nicht.	Stellen Sie sicher, dass das Stromkabel an eine funktionierende Stromquelle angeschlossen ist.
	Das Gerät ist nicht eingeschaltet.	Vergewissern Sie sich, dass das Gerät eingeschaltet ist.
	Das Gerät ist beschädigt.	Drücken Sie eine beliebige Taste. Wenn sich das Gerät nicht einschaltet, ist das Gerät beschädigt. Wenden Sie sich an Solis oder ein von Solis autorisiertes Servicecenter.

Problem	Mögliche Ursache	Problembeseitigung
Der Eisbehälter steckt fest.	Der Eisbehälter ist festgefroren.	Schalten Sie das Gerät aus und warten Sie 1–2 Minuten, bis das Eis wieder abgetaut ist. Entfernen Sie den Eisbehälter.
Der Vorgang wurde vor Ablauf des Timers gestoppt.	Das Eis ist zu fest zum Verrühren.	Lassen Sie das Eis ein wenig antauen und nehmen Sie es dann aus dem Behälter.
Der Eisbehälter passt nicht mehr in die Eisbehälterkammer.	Der Eisbehälter ist durch unsachgemässen Gebrauch verformt.	Ersetzen Sie den Eisbehälter.
Das Rührwerkzeug zerkratzt den Eisbehälter.	Der Eisbehälter oder das Rührwerkzeug sind durch unsachgemässen Gebrauch verformt.	Ersetzen Sie den Eisbehälter oder das Rührwerkzeug.

▲ **ENTSORGUNG**



Diese Kennzeichnung zeigt an, dass dieses Produkt innerhalb der EU nicht über den normalen Haushaltsabfall entsorgt werden darf. Um mögliche Schäden für die Umwelt oder die Gesundheit durch unkontrollierte Abfallentsorgung zu verhindern, recyceln Sie das Produkt so, dass eine nachhaltige Wiederverwendung der Rohstoffe möglich ist. Zur Rückgabe des gebrauchten Produktes wenden Sie sich an Ihre lokale Abfallsammelstelle oder nehmen Sie Kontakt mit dem Händler auf, bei dem das Produkt erworben wurde. Dieser kann dieses Produkt einem umweltgerechten Recycling zuführen.

▲ **2 JAHRE GARANTIE**

i Nur gültig mit Kaufbeleg.

Wir leisten für dieses Gerät Garantie, wenn der Defekt nachweislich auf Material- oder Konstruktionsfehlern beruht und trotz sachgemässer Behandlung und Pflege aufgetreten ist. Glasbruch wird nicht durch die Garantie abgedeckt. Die Garantie beginnt mit dem Verkaufsdatum, wie auf dem Kaufbeleg vermerkt, der dem Gerät beigelegt werden muss. Bei gewerblicher Nutzung beträgt der Garantzeitraum 12 Monate. Die ausführlichen Garantiebedingungen finden Sie auf www.solis.com.

▲ **SOLIS KUNDENDIENST HELPLINE**



Ein Anruf vor dem Einsenden des Artikels lohnt sich auf jeden Fall, da Funktionsstörungen mit dem richtigen Tipp oder Kniff unserer Spezialisten oftmals unkompliziert behoben werden können. Für länderspezifische Kontaktinformationen scannen Sie bitte den QR Code, verwenden Sie die Internetadresse oder rufen Sie uns an.

SINCE 1908

Solis

Solis of Switzerland Ltd

Solis-House • CH-8152 Glattbrugg • Switzerland

www.solis.ch • www.solis.com

Bitte besuchen Sie uns auf

www.solis.com