

SINCE 1908

Solis

CAFFÈ & PIÙ

Typ 1200

Bedienungsanleitung



INHALT

BESTIMMUNGSGEMÄSSE VERWENDUNG	3
WICHTIGE SICHERHEITSHINWEISE	3
INHALT	8
GERÄTEBESCHREIBUNG	9
BEDIENELEMENTE	10
VOR DER INBETRIEBNAHME	10
INSTALLATION	11
VERWENDUNG DER WASSERFILTERKARTUSCHE	11
ZUBEREITUNG EINES ESPRESSOS	12
ZUBEREITUNG EINES CAFFÈ LATTE	13
ZUBEREITUNG EINES CAPPUCCINOS	15
ZUBEREITUNG VON HEISSER MILCH (MILCHSCHAUM)	17
EINSTELLUNGEN ANPASSEN	18
REINIGUNG UND PFLEGE	21
LAGERUNG	24
TECHNISCHE DATEN	24
FEHLERBEHEBUNG	25
ANZEIGEN AM GERÄT	28
ENTSORGUNG	29
2 JAHRE GARANTIE	29
SOLIS KUNDENDIENST HELPLINE	29

▲ BESTIMMUNGSGEMÄSSE VERWENDUNG

- Dieses Gerät ist für die Zubereitung verschiedener Kaffeesorten aus frisch gemahlene Bohnen und mit integriertem Milchaufschäumer vorgesehen.
- Verwenden Sie das Gerät nur wie in dieser Anleitung beschrieben.
- Dieses Gerät ist für den Einsatz im Haushalt sowie für einen ähnlichen Gebrauch vorgesehen, wie z.B.:
 - Mitarbeiter-Küchen in Geschäften, Büros oder anderen Arbeitsumgebungen;
 - Bauernhäusern;
 - von Kunden in Hotels, Motels und anderen Unterkünften;
 - Für Pensionen und Hostels und nicht für kommerzielle Zwecke.
- Dieses Gerät ist nur zur Verwendung innerhalb von Gebäuden gedacht.
- Dieses Gerät darf nicht in einer Höhe von mehr als 2000 Metern über dem Meeresspiegel verwendet werden.
- Jede andere Verwendung des Geräts als in dieser Anleitung beschrieben gilt als Missbrauch und kann zu Verletzungen, Schäden am Gerät und zum Erlöschen der Garantie führen.

▲ WICHTIGE SICHERHEITSHINWEISE

Allgemeine Sicherheitshinweise

▲ WARNUNG

- Vergewissern Sie sich, dass Sie die Anweisungen in dieser Bedienungsanleitung vollständig gelesen und verstanden haben, bevor Sie das Gerät installieren oder verwenden. Bewahren Sie diese Bedienungsanleitung zum späteren Nachschlagen auf.
- Verwenden Sie das Gerät nicht, wenn ein Teil beschädigt ist oder es einen Mangel aufweist. Ersetzen Sie ein beschädigtes oder defektes Gerät oder lassen Sie es von Solis oder von einem von Solis autorisierten Servicecenter reparieren.
- Wenn das Netzkabel beschädigt ist, muss es mit einem identischen Netzkabel mit den gleichen technischen Werten ersetzt werden, um eine Gefährdung zu vermeiden.

- Dieses Gerät kann von Kindern ab 8 Jahren und darüber sowie von Personen mit eingeschränkten physischen, sensorischen oder mentalen Fähigkeiten oder Mangel an Erfahrung und Wissen benutzt werden, wenn sie beaufsichtigt oder in die sichere Verwendung des Geräts eingewiesen wurden und die damit verbundenen Gefahren verstehen. Kinder dürfen nicht mit dem Gerät spielen. Die Reinigung und Wartung durch den Benutzer darf nicht von Kindern ohne Aufsicht durchgeführt werden.

Sicherheitshinweise zur Installation

▲ WARNUNG

- Lassen Sie das Gerät nicht herunterfallen und vermeiden Sie Stöße.
- Stellen Sie das Gerät auf eine stabile, ebene sowie hitze- und feuchtigkeitsunempfindliche Oberfläche.
- Halten Sie einen Mindestabstand von 20 cm zwischen Gerät und Wänden, Vorhängen oder anderen Materialien und Objekten ein und beachten Sie, dass die Luft rund um das Gerät frei zirkulieren können muss.
- Kontrollieren Sie vor der Verwendung des Geräts, dass die auf dem Typenschild Ihres Geräts angegebene Spannung mit Ihrer Netzspannung übereinstimmt.
- Setzen Sie das Gerät nicht direkter Sonneneinstrahlung aus.
- Betreiben Sie das Gerät nicht mit einer Steckdosenleiste.
- Das Gerät nie mit einer externen Zeitschaltuhr oder Fernbedienung in Betrieb nehmen.

- Lassen Sie das Netzkabel nicht über eine Tischkante hängen, damit das Gerät nicht heruntergezogen werden kann. Stellen Sie sicher, dass weder das Gerät noch das Netzkabel oder der Stecker mit heißen Oberflächen wie Kochplatten oder Heizkörpern in Berührung kommen oder dass das Kabel oder der Stecker mit dem Gerät selbst in Berührung kommen.
- Vermeiden Sie ein Verschütten von Wasser und anderen Flüssigkeiten auf den Gerätestecker, auf das Gerät selbst oder ins Innere des Gerätes.
- Gerät niemals so platzieren, dass es ins Wasser fallen oder mit Wasser resp. anderen Flüssigkeiten in Berührung kommen könnte (z. B. in oder neben einem Spülbecken).
- Nehmen Sie keine Änderungen oder Modifikationen am Gerät vor.
- Greifen Sie niemals nach einem Gerät, das in Wasser oder in andere Flüssigkeiten gefallen ist:
 - Tragen Sie immer trockene Gummihandschuhe, um das Gerät vom Stromnetz zu trennen, bevor Sie es aus dem Wasser nehmen.
 - Nehmen Sie das Gerät erst wieder in Betrieb, nachdem es von Solis oder einem von Solis autorisierten Servicecenter auf Funktionalität und Sicherheit überprüft wurde.
- Platzieren Sie das Gerät nicht direkt unter einer Steckdose.
- Stecken Sie das Netzkabel immer in eine geerdete Steckdose.
- Schalten Sie das Gerät aus und trennen Sie es vom Netz, bevor Sie es bewegen.
- Wickeln Sie das Stromkabel vor der Verwendung vollständig ab.

Sicherheitshinweise zur Verwendung

⚠ WARNUNG

- Kinder müssen beaufsichtigt werden, um sicherstellen zu können, dass sie nicht mit dem Gerät spielen.
- Hantieren Sie mit dem Gerät nicht mit nassen Händen.
- Verwenden Sie das Gerät nur mit dem mitgelieferten Zubehör oder mit von Solis empfohlenem Zubehör. Falsches Zubehör oder falsche Verwendung können zu Beschädigungen am Gerät führen.
- Bewegen Sie das Gerät nicht, während es in Betrieb ist.
- Decken Sie die Lüftungsschlitze nicht ab, wenn das Gerät in Betrieb ist.
- Betreiben Sie das Gerät nicht, wenn der Wassertank leer oder nicht eingesetzt ist.
- Füllen Sie den Wassertank nicht über die Markierung *MAX* hinaus.
- Befüllen Sie den Wassertank nur mit klarem, kaltem und frischem Leitungswasser.
- Verwenden Sie das Gerät nicht, wenn der Bohnenbehälter leer ist.
- Füllen Sie den Bohnenbehälter nur mit ganzen Kaffeebohnen. Verwenden Sie niemals gemahlene Kaffeebohnen.
- Stellen Sie den Mahlgrad nur bei laufendem Mahlwerk ein, um eine Beschädigung des Mahlwerks zu vermeiden.
- Schalten Sie das Mahlwerk nicht ein, wenn der Deckel des Bohnenbehälters entfernt ist.

- Halten Sie Ihre Hand während des Betriebs nicht unter den Kaffeeauslauf. Der heiße Kaffee kann zu Verbrennungen der Haut führen.
- Ziehen Sie den Stecker aus der Steckdose, wenn das Gerät nicht in Gebrauch ist.

Sicherheitshinweise zur Wartung

▲ WARNUNG

- Ziehen Sie vor Wartungsarbeiten und beim Austausch von Teilen den Stecker des Geräts aus der Steckdose.
- Lassen Sie das Gerät abkühlen, bevor Sie es reinigen.
- Reinigen Sie das Gerät nach längerer Nichtbenutzung (z. B. Urlaub) immer und entsorgen Sie altes Wasser aus dem Wassertank.
- Tauchen Sie das Gerät nicht in Wasser und geben Sie es oder Teile davon keinesfalls in eine Geschirrspülmaschine.
- Verwenden Sie keine aggressiven chemischen Reinigungsmittel wie Ammoniak, Säuren oder Azeton zur Reinigung des Geräts. Diese könnten das Gerät beschädigen.
- Versuchen Sie nicht, das Gerät zu öffnen oder zu reparieren. Das Gerät muss von Solis oder einem von Solis autorisierten Servicepartner gewartet werden.
- Verwenden Sie zum Reinigen der Aussenseite des Geräts einen leicht feuchten Lappen und verwenden Sie keinen Dampfreiniger zur Reinigung des Geräts.

INHALT

Bitte überprüfen Sie den Inhalt der Verpackung:

1x CAFFÈ & PIÙ KAFFEEVOLLAUTOMAT

1x Stromkabel

1x Wasserfilter

1x Milchtank

1x Milchtankschlauch

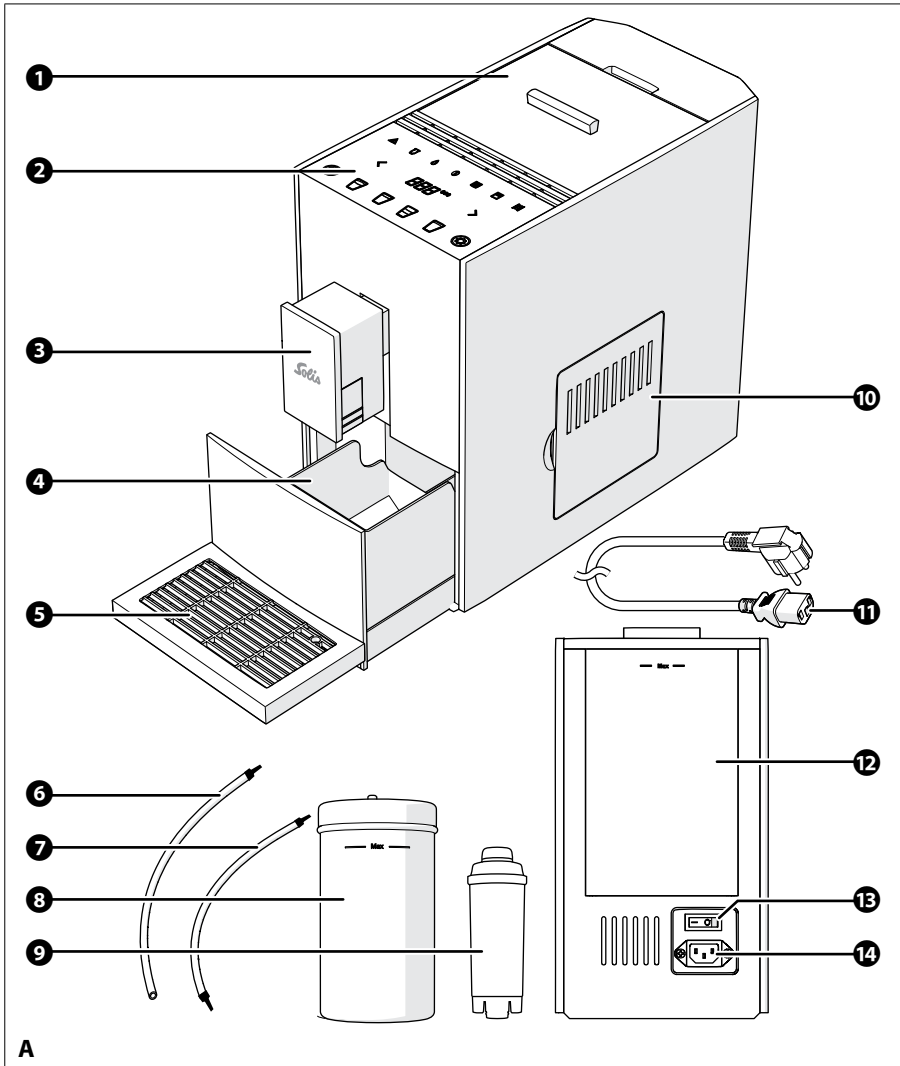
1x Milchbehälterschlauch

1x Reinigungspinsel für Mahlwerk

1x Reinigungsbürste für Milchtankanschluss

1x Reinigungsdraht für Anschlussstück am Milchschauch

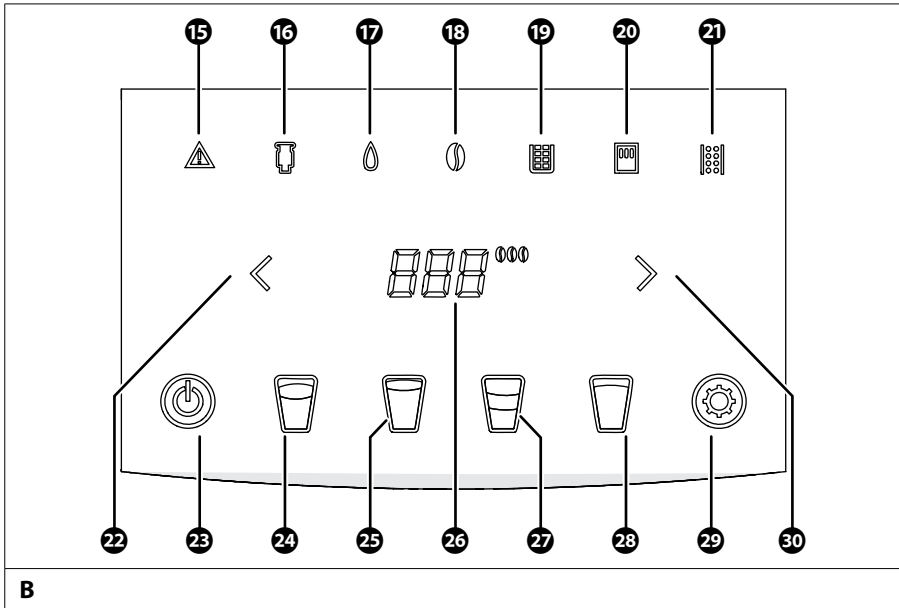
▲ GERÄTEBESCHREIBUNG



A

- | | |
|-------------------------|-------------------------|
| 1 Bohnenbehälter | 8 Milchtank |
| 2 Bedienfeld | 9 Wasserfilterkartusche |
| 3 Kaffeeauslauf | 10 Seitentür |
| 4 Kaffeesatzbehälter | 11 Stromkabel |
| 5 Tropfschale | 12 Wassertank |
| 6 Milchbehälterschlauch | 13 Ein/Aus-Schalter |
| 7 Milchtankschlauch | 14 Stromanschluss |

▲ BEDIENELEMENTE



B

- | | | | |
|----|--------------------|----|--------------------------|
| 15 | Warnanzeige | 23 | Ein/Aus-Taste |
| 16 | Brühgruppenanzeige | 24 | Espresso-Taste |
| 17 | Wasseranzeige | 25 | Latte-Taste |
| 18 | Bohnenanzeige | 26 | Anzeige |
| 19 | Kaffeesatzanzeige | 27 | Cappuccino-Taste |
| 20 | Türanzeige | 28 | Milch-/Milchschaum-Taste |
| 21 | Entkalkungsanzeige | 29 | Einstellungstaste |
| 22 | Links-Taste | 30 | Rechts-Taste |

▲ VOR DER INBETRIEBNAHME

Vorbereitung des Gerätes vor der ersten Verwendung:

Spülen Sie folgende Teile mit heissem Wasser ab:

- Wassertank 12
- Milchtank 8

▲ INSTALLATION

Um das Gerät einzusetzen:

1. Stellen Sie das Gerät auf eine flache, stabile, hitze- und feuchtigkeitsbeständige Oberfläche.
2. Schwenken Sie die **Wasserfilterkartusche 9** in einem Behälter mit Wasser.
3. Halten Sie die **Wasserfilterkartusche 9** mit der unteren Seite nach oben unter den laufenden Wasserhahn und lassen Sie mindestens eine halben Liter kaltes Leitungswasser laufen, bis Wasser über eine Minute lang aus den seitlichen Öffnungen austritt.
4. (Optional) Setzen Sie die **Wasserfilterkartusche 9** in den **Wassertank 12** ein. Siehe *Verwendung der Wasserfilterkartusche*.
5. Füllen Sie den **Bohnenbehälter 1** mit Kaffeebohnen. Verwenden Sie niemals gemahlene Kaffeebohnen.
6. Füllen Sie den **Wassertank 12** bis zur Markierung **MAX** mit Wasser.
7. Schließen Sie das **Stromkabel 11** an den **Stromanschluss 14** an.
8. Stecken Sie das andere Ende des **Stromkabels 11** in eine Steckdose.
9. Schalten Sie den **Ein/Aus-Schalter 13** auf **I**, um das Gerät einzuschalten.

Das Gerät kann jetzt verwendet werden.

▲ VERWENDUNG DER WASSERFILTERKARTUSCHE

Das Gerät kann mit dem im Lieferumfang enthaltenen Wasserfilter verwendet werden.

Verwendung der Wasserfilterkartusche:

1. Stellen Sie die blaue Kappe so ein, dass sich in der Öffnung die Monatszahl der nächsten zwei Monate ablesen lässt, während denen der Wasserfilter in Gebrauch sein wird. So wissen Sie, wann der Wasserfilter ersetzt werden muss (z.B. im Juli stellen Sie die Monatszahl „7/8“ für Juli/August ein).

Hinweis: Der Wasserfilter hat bei normalem Gebrauch der Kaffeemaschine eine Einsatzdauer von 2 Monaten. Sollte die Maschine nur unregelmässig oder gar nicht benutzt werden und der Wasserfilter ist installiert, beträgt die Einsatzdauer nur 3 Wochen!

2. Um den Wasserfilter betriebsbereit zu machen, lassen Sie in die Öffnung auf der unteren Seite des Filters mindestens einen halben Liter kaltes Leitungswasser laufen, bis Wasser über 1 Minute lang aus den seitlichen Öffnungen austritt.
3. Nehmen Sie den gespülten Wassertank vom Gerät, öffnen Sie den Deckel und füllen Sie den Wassertank mit kaltem Leitungswasser bis zur **MAX**-Markierung.

4. Tauchen Sie den Wasserfilter in den Tank: Er sollte für mindestens 10 Sekunden komplett im Wasser untergetaucht und etwas gekippt werden, damit Luftblasen entweichen können. Drücken Sie den Wasserfilter leicht, damit auch die restliche Luft entweicht.
5. Setzen Sie den Wasserfilter nun in die dafür vorgesehene Halterung im Wassertankboden, die blaue Datumschabe zeigt nach oben. Drücken Sie den Wasserfilter nach unten, so dass er korrekt installiert ist.
6. Schliessen Sie den Tankdeckel und setzen Sie den Wassertank wieder in die Kaffeemaschine ein.

▲ ZUBEREITUNG EINES ESPRESSOS

Um einen Espresso mit frisch gemahlenem Kaffee zuzubereiten:

1. Stellen Sie den **Ein/Aus-Schalter** 13 auf die Position "I".
2. Drücken Sie die **Ein/Aus-Taste** 23, um das Gerät einzuschalten.

Das Gerät wird auf den Betrieb vorbereitet. Das Gerät nimmt, je nach Temperatur, einen Spülvorgang vor.

3. Drücken Sie die **Espresso-Taste** 24, um einen Espresso zuzubereiten.

Das Gerät startet automatisch den Mahlvorgang.

Die Intensität wird auf dem Display angezeigt. Die Intensität ist in 1 (mild), 2 (mittel) und 3 (stark) unterteilt.

4. Drücken Sie während das Mahlwerk läuft die **Links-Taste** 22 oder die **Rechts-Taste** 30, um die Intensität zu ändern.

Das Gerät startet automatisch den Kaffeezubereitungsprozess.

Die Kaffeemenge wird auf dem Display angezeigt (25 – 250 ml). 30 ml sind die empfohlene Menge für einen Espresso.

5. Drücken Sie die **Links-Taste** 22 oder die **Rechts-Taste** 30, um die Kaffeemenge zu ändern.

Das Gerät brüht Ihren perfekten Espresso.

6. Halten Sie die **Ein/Aus-Taste** 23 gedrückt, um das Gerät auszuschalten. Vor dem Ausschalten nimmt das Gerät einen Spülvorgang vor.

▲ ZUBEREITUNG EINES CAFFÈ LATTE

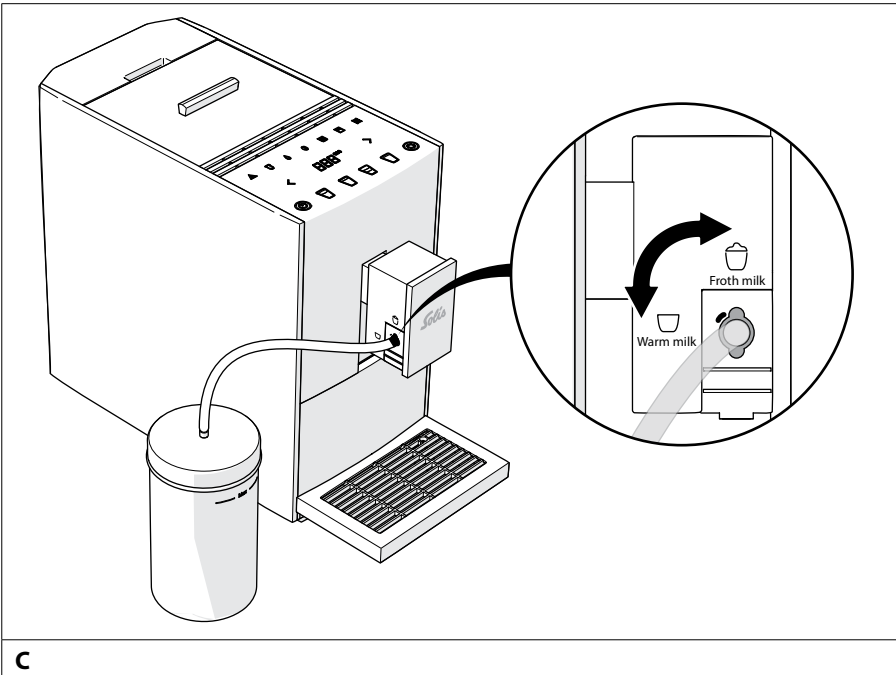
Schritte zur Zubereitung eines Caffè Latte mit frisch gemahlenem Kaffee:

1. Stellen Sie den **Ein/Aus-Schalter** 13 auf die Position "I".
2. Drücken Sie die **Ein/Aus-Taste** 23, um das Gerät einzuschalten.

Das Gerät wird auf den Betrieb vorbereitet. Das Gerät nimmt, je nach Temperatur, einen Spülvorgang vor.

3. Füllen Sie den **Milchtank** 8 mit Milch (4 – 8 °C).
4. Bringen Sie den **Milchtankschlauch** 7 am **Milchtank** 8 an und verbinden Sie das andere Ende des **Milchtankschlauchs** 7 mit dem Milchaufschäumer am **Kaffeeauslauf** 3.

- 1 Alternativ können Sie den **Milchbehälterschlauch** 6 in einen beliebigen Milchbehälter oder einen Milchkarton Ihrer Wahl einführen.
5. Achten Sie darauf, den **Milchschlauch** 6 7 mit der Kerbe am Anschluss des Schlauches in Richtung der Aufschrift „Milch aufschäumen“ (**Froth milk**) einzuführen.



6. Drücken Sie die **Latte-Taste** **25**, um einen Caffè Latte zuzubereiten.

Das Gerät startet automatisch den Mahlvorgang.

Die Intensität wird auf dem Display angezeigt. Die Intensität ist in 1 (mild), 2 (mittel) und 3 (stark) unterteilt.

7. Drücken Sie während das Mahlwerk läuft die **Links-Taste** **22** oder die **Rechts-Taste** **30**, um die Intensität zu ändern.

Nach dem Mahlen wird der Boiler auf die perfekte Temperatur zum Aufschäumen von Milch vorgeheizt. Das Lauflicht erscheint auf dem Display.

Der Milchaufschäumvorgang startet automatisch, nachdem der Boiler vorgeheizt ist.

Die Dauer des Milchaufschäumens wird auf dem Display angezeigt (5 – 60 Sekunden). Für einen Caffè Latte werden 25 Sekunden empfohlen.

8. Drücken Sie die **Links-Taste** **22** oder die **Rechts-Taste** **30**, um die Milchaufschäumzeit zu ändern.

Nach dem Aufschäumen der Milch startet das Gerät automatisch den Kaffeezubereitungsprozess.

Die Kaffeemenge wird auf dem Display angezeigt (25 – 250 ml). 60 ml sind die empfohlene Menge für einen Caffè Latte.

9. Drücken Sie die **Links-Taste** **22** oder die **Rechts-Taste** **30**, um die Kaffeemenge zu ändern.

Das Gerät brüht Ihren perfekten Caffè Latte.

Nach der Verwendung des Milchaufschäumers erscheint „CLn“ auf dem Display. Der **Milchschlauch** **6** **7** und der Aufschäumer müssen gereinigt werden.

10. Je nachdem, was Sie als Nächstes tun möchten:

- a. Drücken Sie die **Links-Taste** **22**, wenn Sie weitere Caffè Latte oder Cappuccini zubereiten möchten.
- b. Befolgen Sie die Schritte im Kapitel *Reinigung nach dem Aufschäumen von Milch*, wenn Sie keine weiteren Caffè Latte oder Cappuccini zubereiten möchten.

11. Halten Sie die **Ein/Aus-Taste** **23** gedrückt, um das Gerät auszuschalten. Vor dem Ausschalten nimmt das Gerät einen Spülvorgang vor.

▲ ZUBEREITUNG EINES CAPPUCCINOS

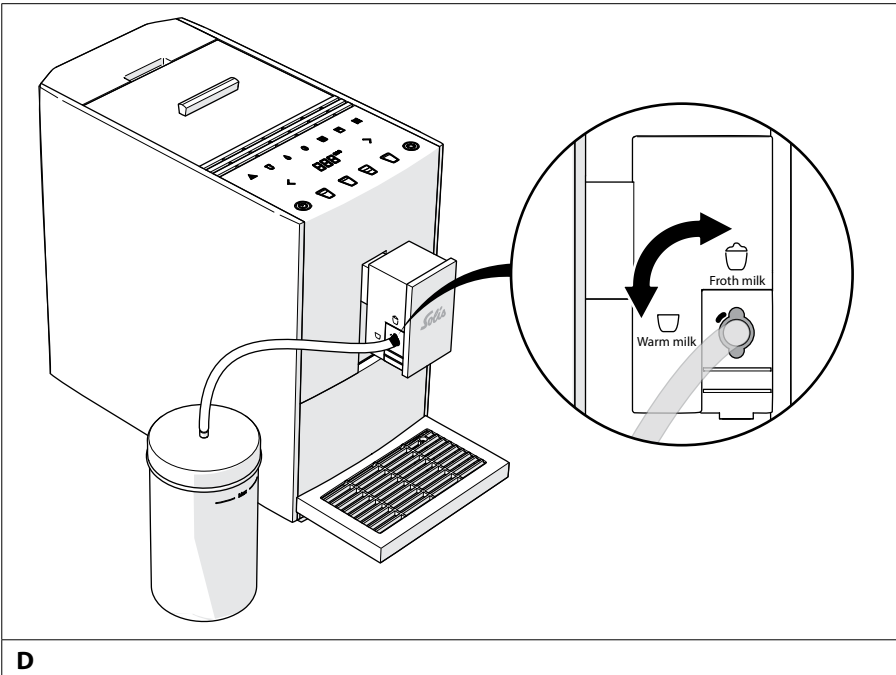
Schritte zur Zubereitung eines Cappuccinos:

1. Stellen Sie den **Ein/Aus-Schalter** 13 auf die Position "I".
2. Drücken Sie die **Ein/Aus-Taste** 23, um das Gerät einzuschalten.

Das Gerät wird auf den Betrieb vorbereitet. Das Gerät nimmt, je nach Temperatur, einen Spülvorgang vor.

3. Füllen Sie den **Milchtank** 8 mit Milch (4 – 8 °C).
4. Bringen Sie den **Milchtankschlauch** 7 am **Milchtank** 8 an und verbinden Sie das andere Ende des **Milchtankschlauchs** 7 mit dem Milchaufschäumer am **Kaffeeauslauf** 3.

- 1 Alternativ können Sie den **Milchbehälterschlauch** 6 in einen beliebigen Milchbehälter oder einen Milchkarton Ihrer Wahl einführen.
5. Achten Sie darauf, den **Milchschlauch** 6/7 mit der Kerbe am Anschluss des Schlauches in Richtung der Aufschrift „Milch aufschäumen“ (**Froth milk**) einzuführen.



6. Drücken Sie die **Cappuccino-Taste** 27, um einen Cappuccino zuzubereiten.

Das Gerät startet automatisch den Mahlvorgang.

Die Intensität wird auf dem Display angezeigt. Die Intensität ist in 1 (mild), 2 (mittel) und 3 (stark) unterteilt.

7. Drücken Sie während das Mahlwerk läuft die **Links-Taste** 22 oder die **Rechts-Taste** 30, um die Intensität zu ändern.

Nach dem Mahlen wird der Boiler auf die perfekte Temperatur zum Aufschäumen von Milch vorgeheizt. Das Lauflicht erscheint auf dem Display.

Der Milchaufschäumvorgang startet automatisch, nachdem der Boiler vorgeheizt ist.

Die Dauer des Milchaufschäumens wird auf dem Display angezeigt (5 – 60 Sekunden). Für einen Cappuccino werden 20 Sekunden empfohlen.

8. Drücken Sie die **Links-Taste** 22 oder die **Rechts-Taste** 30, um die Milchaufschäumzeit zu ändern.

Nach dem Aufschäumen der Milch startet das Gerät automatisch den Kaffeezubereitungsvorgang.

Die Kaffeemenge wird auf dem Display angezeigt (25 – 250 ml). 60 ml sind die empfohlene Menge für einen Caffè Latte.

9. Drücken Sie die **Links-Taste** 22 oder die **Rechts-Taste** 30, um die Kaffeemenge zu ändern.

Das Gerät brüht Ihren perfekten Cappuccino.

Nach der Verwendung des Milchaufschäumers erscheint „CLn“ auf dem Display.

10. Je nachdem, was Sie als Nächstes tun möchten:

- a. Drücken Sie die **Links-Taste** 22, wenn Sie weitere Caffè Latte oder Cappuccini zubereiten möchten.
- b. Befolgen Sie die Schritte im Kapitel *Reinigung nach dem Aufschäumen von Milch*, wenn Sie keine weiteren Caffè Latte oder Cappuccini zubereiten möchten.

11. Halten Sie die **Ein/Aus-Taste** 23 gedrückt, um das Gerät auszuschalten. Vor dem Ausschalten nimmt das Gerät einen Spülvorgang vor.

▲ ZUBEREITUNG VON HEISSE MILCH (MILCHSCHAUM)

Schritte zur Zubereitung von heisser Milch (Milchschaum):

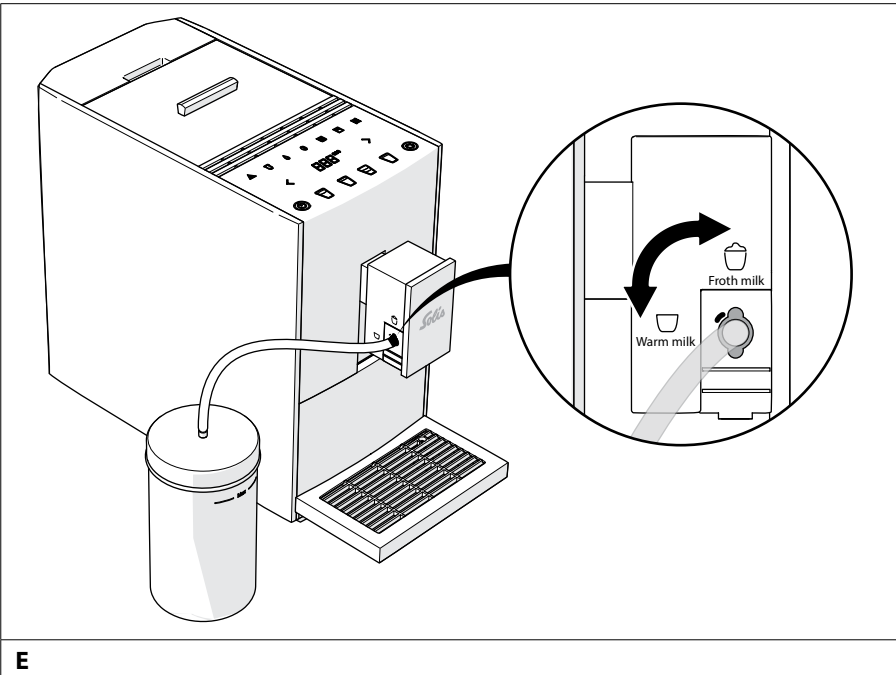
1. Stellen Sie den **Ein/Aus-Schalter** 13 auf die Position "I".
2. Drücken Sie die **Ein/Aus-Taste** 23, um das Gerät einzuschalten.

Das Gerät wird auf den Betrieb vorbereitet. Das Gerät nimmt, je nach Temperatur, einen Spülvorgang vor.

3. Füllen Sie den **Milchtank** 8 mit Milch (4 – 8 °C).
4. Bringen Sie den **Milchtankschlauch** 7 am **Milchtank** 8 an und verbinden Sie das andere Ende des **Milchtankschlauchs** 7 mit dem Milchaufschäumer am **Kaffeeauslauf** 3.

1 Alternativ können Sie den **Milchbehälterschlauch** 6 in einen beliebigen Milchbehälter oder einen Milchkarton Ihrer Wahl einführen.

5. Vergewissern Sie sich, dass der **Milchschlauch** 6/7 eingesetzt ist.
6. Drehen Sie die Kerbe am **Anschluss des Schlauches** 6/7 nach Wunsch auf die Markierung für heisse Milch (**Warm milk**) oder Milchschaum (**Froth milk**).



7. Drücken Sie die **Milch-/Milchschaum-Taste** **28**, um heiße Milch (Milchschaum) zuzubereiten.

Der Boiler wird auf die perfekte Temperatur zum Aufschäumen von Milch vorgeheizt. Das Lauflicht erscheint auf dem Display.

Der Milchaufschäumvorgang startet automatisch, nachdem der Boiler vorgeheizt ist.

Die Dauer des Milchaufschäumens wird auf dem Display angezeigt (5 – 60 Sekunden).

8. Drücken Sie die **Links-Taste** **22** oder die **Rechts-Taste** **30**, um die Milchaufschäumzeit zu ändern.

Das Gerät bereitet Ihnen perfekte heiße Milch (Milchschaum) zu.

Nach der Verwendung des Milchaufschäumers erscheint „CLn“ auf dem Display.

9. Je nachdem, was Sie als Nächstes tun möchten:
 - a. Drücken Sie die **Links-Taste** **22**, wenn Sie weitere Milch erwärmen oder Milchschaum zubereiten möchten.
 - b. Befolgen Sie die Schritte im Kapitel *Reinigung nach dem Aufschäumen von Milch*, wenn Sie keine weitere Milch erwärmen oder Milchschaum zubereiten möchten.

i Einstellungen, welche Sie während dem Bezug eines Getränkes verändern, gelten nur gerade für dieses Getränk und die Grundeinstellung bleibt unverändert.

▲ EINSTELLUNGEN ANPASSEN

Kaffeeinstellungen anpassen

1. Halten Sie die **Einstellungstaste** **29** 3 Sekunden lang gedrückt, um den Einstellungsmodus aufzurufen.

Die **Tasten** für **Espresso**, **Latte**, **Cappuccino** und **Milch/Milchschaum** **24** **25** **27** **28** blinken.

2. Drücken Sie, während die Tasten blinken, die Taste für das Getränk, dessen Einstellungen Sie anpassen möchten.

Die entsprechenden Getränkeparameter werden auf dem Display angezeigt.

3. Drücken Sie die **Links-Taste** **22** oder die **Rechts-Taste** **30**, um die Parameter auf die gewünschten Werte zu ändern.
4. Drücken Sie die **Einstellungstaste** **29**, um den ausgewählten Wert zu speichern.

Wird die **Einstellungstaste** 29 nicht gedrückt, währenddem der **Display** 26 noch blinkt, wird der Wert nicht gespeichert.

Getränk	Anpassbare Einstellungen	Verfügbare Einstellungen
Espresso	Intensität	1, 2, 3
	Kaffeetemperatur (°C)	86, 89, 92, 95
	Kaffeemenge (ml)	25 - 250
Caffè Latte und Cappuccino	Intensität	1, 2, 3
	Kaffeetemperatur (°C)	86, 89, 92, 95
	Kaffeemenge (ml)	25 - 250
	Milchaufschäumzeit (Sekunden)	5 - 60
Milch	Milchaufschäumzeit (Sekunden)	5 - 60

Einstellung des Mahlgrads

Schritte zur Einstellung des Mahlgrads nach Ihren Wünschen:

1. Nehmen Sie den Deckel vom **Bohnenbehälter** 1 ab.
2. Bereiten Sie einen Espresso, Caffè Latte oder Cappuccino zu.
3. Stellen Sie den Mahlgrad mit dem Mahlgradregler ein, wenn Sie hören, dass das Gerät die Bohnen mahlt. Ändern Sie die Einstellung jeweils nur um eine Stufe.
4. Überprüfen Sie den Kaffee aus dem **Kaffeeauslauf** 3:
 - Wenn der Kaffee zu langsam oder gar nicht aus dem **Kaffeeauslauf** 3 tropft, stellen Sie den Mahlgrad auf eine höhere Stufe (in Richtung Stufe 5) ein.
 - Wenn Sie einen kräftigen, vollmundigen Kaffee wünschen, stellen Sie den Mahlgrad auf eine niedrigere Stufe (in Richtung Stufe 1) ein.

Nach der Zubereitung von zwei Kaffees ist die Änderung in Ihrem Kaffee wahrnehmbar. Wenn die Anpassung nicht ausreicht, wiederholen Sie die oben genannten Schritte, um die Einstellung weiter anzupassen.

Einstellung der Standby-Zeit

Schritte zur Einstellung der Standby-Zeit:

1. Halten Sie die **Einstellungstaste** 29 3 Sekunden lang gedrückt, um den Einstellungsmodus aufzurufen.

Die **Tasten** für **Espresso, Latte, Cappuccino, Milch/Milchschaum** und die **Einstellungstaste** 24 25 29 28 29 blinken.

2. Lassen Sie die **Einstellungstaste** 29 kurz los und halten Sie sie erneut für 3 Sekunden gedrückt.

Die **Einstellungstaste** 29 blinkt und die Standby-Zeit in Minuten wird auf dem Display angezeigt.

3. Drücken Sie die **Links-Taste** 22 oder die **Rechts-Taste** 30, um die Standby-Zeit auf die gewünschte Dauer (0 – 720 Minuten) einzustellen.

i Das Gerät wechselt nicht in den Standby-Modus, wenn die Standby-Zeit auf „0“ eingestellt ist.

4. Drücken Sie die **Einstellungstaste** 29, um den eingestellten Wert zu speichern.

Entkalkungsintervall einstellen

Das Entkalkungsintervall kann nach Ihren Wünschen eingestellt werden.

Schritte zur Einstellung des Entkalkungsintervalls:

1. Halten Sie die **Einstellungstaste** 29 3 Sekunden lang gedrückt, um den Einstellungsmodus aufzurufen.

Die **Tasten** für **Espresso, Latte, Cappuccino, Milch/Milchschaum** und die **Einstellungstaste** 24 25 27 28 29 blinken.

2. Lassen Sie die **Einstellungstaste** 29 kurz los und halten Sie sie erneut für 5 Sekunden gedrückt.

Die **Entkalkungsanzeige** 21 blinkt und der Entkalkungswert wird auf dem Display angezeigt.

3. Drücken Sie die **Links-Taste** 22 oder die **Rechts-Taste** 30, um die Entkalkungsstufe gemäss der folgenden Tabelle zu ändern:

Entkalkungsstufe	Entkalkungserinnerung
Aus	Keine Entkalkungserinnerungen
1	Alle 80 Liter
2	Alle 60 Liter
3	Alle 40 Liter
4	Alle 20 Liter
5	Alle 10 Liter
ON	Sofortige Entkalkung beginnen

▲ REINIGUNG UND PFLEGE

Regelmässige Reinigung

Wir empfehlen, das Gerät jede Woche zu reinigen. Um das Gerät zu reinigen:

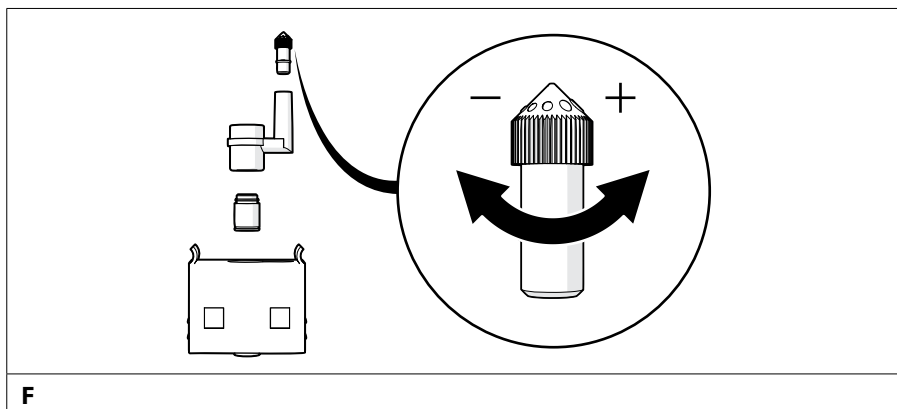
1. Schalten Sie das Gerät aus und ziehen Sie den Netzstecker.
2. Lassen Sie das Gerät abkühlen.
3. Spülen Sie folgende Teile mit heissem Wasser ab:
 - Tropfschale **5**
 - Kaffeesatzbehälter **4**
 - Milchtank **8**
 - Wassertank **12**
4. Öffnen Sie die **Seitentür 10** und entfernen Sie die Kaffeereste von allen sichtbaren Komponenten. Verwenden Sie bei Bedarf einen Staubsauger.
5. Reinigen Sie das Gerät mit einem leicht feuchten Tuch.

Reinigung des Milchaufschäumers

Reinigen Sie den Milchaufschäumer einmal pro Woche.

Schritte zur Reinigung des Milchaufschäumers:

1. Schalten Sie das Gerät aus und ziehen Sie den Netzstecker.
2. Lassen Sie das Gerät abkühlen.
3. Entfernen Sie den **Milchschlauch 6 7** vom Milchaufschäumer am **Kaffeeauslauf 3**.
4. Drücken Sie beide Seiten des Milchaufschäumers nach innen und ziehen Sie ihn nach unten, um ihn zu entfernen.
5. Bauen Sie den Milchaufschäumer auseinander und reinigen Sie alle Teile mit Wasser. Weichen Sie die Teile bei Bedarf in Milchreiniger ein.



F

6. Bauen Sie den Milchaufschäumer wieder zusammen.
7. Stellen Sie den Regler für die Luftzufuhr des Milchaufschäumers auf die gewünschte Einstellung (5 Stufen einstellbar):
 - Kleiner Punkt: feiner Milchschaum
 - Grösserer Punkt: gröberer Milchschaum

i Die Punkte müssen auf die längliche Markierung auf dem Gummischlauch ausgerichtet sein.

Reinigung der Brühgruppe

Reinigen Sie die Brühgruppe alle 2 Wochen.

Schritte zur Reinigung der Brühgruppe:

1. Schalten Sie das Gerät aus und ziehen Sie den Netzstecker.
2. Lassen Sie das Gerät abkühlen.
3. Öffnen Sie die **Seitentür 10**.
4. Drücken Sie die beiden orangefarbenen Laschen nach innen und ziehen Sie die Brühgruppe heraus, um sie zu entfernen.
5. Weichen Sie die Brühgruppe 5 Minuten lang in sauberem Wasser ein.
6. Spülen Sie die Rückstände von der Brühgruppe ab.

i Verwenden Sie keine Reinigungsmittel. Verwenden Sie nur bei Bedarf einen Espressomaschinenreiniger.

7. Drücken Sie den Brühgruppenkolben ganz nach unten.
8. Setzen Sie die Brühgruppe wieder in das Gerät ein, achten Sie darauf, dass alle Komponenten richtig ausgerichtet sind und beide orangefarbenen Laschen einrasten.

Reinigung nach dem Aufschäumen von Milch

Nach dem Aufschäumen von Milch erscheint „CLn“ auf dem Display. Wenn Sie keine weiteren Getränke mit Milch zubereiten, müssen der Milchschauch und der Milchaufschäumer gereinigt werden. Schritte zur Reinigung des Milchschauchs und des Milchaufschäumers:

1. Entfernen Sie den **Milchschauch** 6 7 aus dem **Milchtank** 8 oder Milchbehälter.
2. Stecken Sie das abgetrennte Ende des **Milchschauchs** 6 7 in eine Tasse mit sauberem Wasser.
3. Drücken Sie die **Rechts-Taste** 30, um den Reinigungsvorgang zu starten.

Das Gerät pumpt das saubere Wasser durch den Milchschauch und den Milchaufschäumer.

Nach der Reinigung ist das Gerät für weitere Getränke bereit, oder Sie können es ausschalten.

Entkalkung

Wenn das eingestellte Entkalkungsintervall erreicht ist, erscheint die **Entkalkungsanzeige** 21.

Hinweis: Sie können die **Links-Taste** 22 drücken, um die Entkalkungserinnerung zu löschen. Dies wird nicht empfohlen.

Zum Entkalken des Geräts:

1. Geben Sie ein für Kaffeemaschinen geeignetes Entkalkungsmittel auf Milchsäurebasis in den **Wassertank** 12. Für beste Resultate empfehlen wir Solipol special oder Solipol Powder Descaler.
2. Füllen Sie den **Wassertank** 12 bis zur Markierung MAX mit Wasser.
3. Stellen Sie einen grossen Behälter unter den **Kaffeeauslauf** 3, um das gesamte überschüssige Wasser aufzufangen.
4. Halten Sie die **Rechts-Taste** 30 3 Sekunden lang gedrückt, um den Entkalkungsvorgang zu starten.
5. Achten Sie auf den Behälter unter dem **Kaffeeauslauf** 3, damit er nicht überläuft.

Hinweis: Drücken Sie die **Taste Espresso, Latte** oder **Cappuccino** 24 25 27, um den Entkalkungsvorgang zu unterbrechen. Drücken Sie die **Rechts-Taste** 30, um den Entkalkungsvorgang fortzusetzen.

Hinweis: Beachten Sie die auf der Verpackung des Entkalkungsmittels angegebenen Dosierungsangaben.

Der **Wassertank** 12 ist nach etwa 6 Minuten leer. Das Gerät beendet die Entkalkung automatisch.

6. Nehmen Sie den **Wassertank 12** heraus und spülen Sie ihn aus.
7. Leeren Sie den grossen Behälter unter dem **Kaffeeauslauf 3** aus und setzen Sie ihn wieder ein.
8. Füllen Sie den **Wassertank 12** bis zur Markierung **MAX** mit Wasser.
9. Setzen Sie den **Wassertank 12** wieder in das Gerät ein.

Der Entkalkungsvorgang wird automatisch fortgesetzt.

Der **Wassertank 12** ist nach etwa 6 Minuten leer. Das Gerät beendet die Entkalkung automatisch.

▲ LAGERUNG

Bewahren Sie das Gerät in einem trockenen und geschlossenen Raum auf.

▲ TECHNISCHE DATEN

Modell-Nr.	Typ 1200
Spannung Stromkabel / Frequenz	220–240 V~ / 50/60 Hz
Leistung	1350 W
Stromverbrauch im Aus-Zustand	<0,5 W
Abmessungen (B × T × H)	18 × 42,5 × 32,5 cm
Gewicht	8,4 kg

Technische Änderungen vorbehalten.

▲ FEHLERBEHEBUNG

Problem	Mögliche Ursache	Problembesehung
Das Gerät funktioniert nicht.	Die Stromversorgung funktioniert nicht.	Stellen Sie sicher, dass das Stromkabel an eine funktionierende Stromquelle angeschlossen ist.
	Das Gerät ist nicht eingeschaltet.	<ol style="list-style-type: none"> 1. Stellen Sie den Ein/Aus-Schalter 13 auf die Position "I". 2. Drücken Sie die Ein/Aus-Taste 23. Wenn sich das Gerät nicht einschaltet, ist das Gerät beschädigt.
	Das Gerät ist beschädigt.	Wenden Sie sich an Solis oder ein von Solis autorisiertes Servicecenter.
Das Gerät reagiert nicht oder meldet Fehler.	Es ist ein Softwarefehler aufgetreten.	Schalten Sie das Gerät aus und ziehen Sie den Netzstecker. Warten Sie 30 Sekunden und schalten Sie das Gerät wieder ein.
		Wenden Sie sich an Solis oder ein von Solis autorisiertes Servicecenter.
Die Kaffeemühle macht ungewöhnliche Geräusche.	Zu viele Rückstände in der Kaffeemühle.	<ol style="list-style-type: none"> 1. Reinigen Sie das Mahlwerk. Für beste Resultate empfehlen wir Solis Grindz. 2. Wenden Sie sich an Solis oder ein von Solis autorisiertes Servicecenter.
Der Kaffee läuft nicht oder läuft zu langsam.	Der Kaffee ist zu fein gemahlen.	Stellen Sie den Mahlgrad auf eine gröbere Stufe ein. Siehe <i>Einstellung des Mahlgrads</i> .
	Die Brühgruppe ist verschmutzt.	Reinigen Sie die Brühgruppe. Siehe <i>Reinigung der Brühgruppe</i> .
Der Kaffee läuft zu schnell, daher schmeckt er schwach.	Der Kaffee ist zu grob gemahlen.	Stellen Sie den Mahlgrad auf eine feinere Stufe ein. Siehe <i>Einstellung des Mahlgrads</i> .
Die Brühgruppe steckt im Gerät fest.	Die Brühgruppe befindet sich nicht in der Ausgangsposition.	Schliessen Sie die Seitentür 10 . Schalten Sie das Gerät ein. Die Brühgruppe wird in die Ausgangsposition zurückgesetzt.
		Schalten Sie das Gerät aus und ziehen Sie den Netzstecker, bevor Sie mit dem Ausbau der Brühgruppe fortfahren.

Problem	Mögliche Ursache	Problembeseitigung
Aus dem Kaffeeauslauf kommt kein Kaffee, sondern nur Wasser.	Es hat keine Kaffeebohnen im Bohnenbehälter.	Füllen Sie Kaffeebohnen auf.
Die Brühgruppenanzeige 16 erlischt nach dem Austauschen der Brühgruppe nicht.	Die Brühgruppe ist nicht richtig platziert.	Achten Sie darauf, dass beide orangefarbenen Laschen einrasten, wenn Sie die Brühgruppe einsetzen.
Die aus dem Gerät ausgegebene Kaffeemenge entspricht nicht der eingestellten Kaffeemenge.	Es ist ein internes Leck vorhanden.	Wenden Sie sich an Solis oder ein von Solis autorisiertes Servicecenter.
	Die internen Schläuche sind durch Kalkablagerungen verstopft.	Stellen Sie das Entkalkungsintervall auf „EIN“. Siehe <i>Entkalkungsintervall einstellen</i> . Entkalken Sie das Gerät. Siehe <i>Entkalken</i> .
Bei der Zubereitung von Caffè Latte oder Cappuccino wird keine Milch hinzugefügt.	Der Milchaufschäumer hat ein Luftleck.	Stellen Sie sicher, dass die Komponenten des Milchaufschäumers richtig zusammengebaut sind.
	Die Luftzufuhr des Milchaufschäumers ist zu hoch eingestellt.	Drehen Sie den Regler für die Luftzufuhr des Milchaufschäumers auf einen kleineren Punkt. Siehe <i>Reinigung des Milchaufschäumers</i> .
	Der Milchschlauch 6 7 ist verstopft.	Nehmen Sie den Milchschlauch 6 7 ab und reinigen Sie den Milchschlauch 6 7 mit sauberem Wasser.
Die Bohnanzeige 18 erlischt nach dem Nachfüllen von Bohnen nicht.	Die Kaffeemühle ist verstopft.	Überprüfen Sie die Kaffeemühle und beseitigen Sie die Verstopfung.

Problem	Mögliche Ursache	Problembeseitigung
Die Bohnen werden nicht richtig gemahlen.	Die Kaffeemühle ist verstopft.	<p>Entfernen Sie den gesamten gemahlene Kaffee aus der Kaffeemühle:</p> <ol style="list-style-type: none"> 1. Schalten Sie das Gerät aus und ziehen Sie den Netzstecker. 2. Nehmen Sie den Deckel des Bohnenbehälters ab. 3. Drehen Sie die Kaffeemühlenabdeckung gegen den Uhrzeigersinn, um sie abzunehmen. 4. Entfernen Sie alle ganzen und gemahlene Bohnen aus der Kaffeemühle. Verwenden Sie bei Bedarf einen Staubsauger. 5. Drehen Sie den Mahlgradregler in die entriegelte Position. 6. Entriegeln Sie den Griff der oberen Mahlscheibe und entnehmen Sie den oberen Mahlkegel. 7. Entfernen Sie alle ganzen und gemahlene Bohnen aus der Kaffeemühle. Verwenden Sie bei Bedarf einen Staubsauger. 8. Bauen Sie alle Teile wieder zusammen.

▲ ANZEIGEN AM GERÄT

Indikator	Bedeutung	Lösung/Massnahme
Warnanzeige 15	Gerätestörung	Wenden Sie sich an Solis oder ein von Solis autorisiertes Servicecenter.
Brühgruppenanzeige 16	Die Brühgruppe ist nicht (richtig) eingesetzt.	Öffnen Sie die Seitentür 10 und stellen Sie sicher, dass die Brühgruppe vollständig eingerastet ist.
Wasseranzeige 17	Der Wassertank 12 ist nicht eingesetzt oder der Wassertank 12 ist leer.	Füllen Sie den Wassertank und setzen Sie ihn in das Gerät ein.
Bohnenanzeige 18	Der Bohnenbehälter ist leer.	Füllen Sie den Bohnenbehälter mit Kaffeebohnen. Die Bohnenanzeige erlischt, wenn Sie Ihren nächsten Kaffee zubereiten.
Kaffeessatzanzeige 19	Der Kaffeessatzbehälter ist voll.	Entnehmen und leeren Sie den Kaffeessatzbehälter.
Türanzeige 20	Die Seitentür 10 ist offen.	Schliessen Sie die Seitentür 10 .
Entkalkungsanzeige 21	Das Gerät muss gereinigt werden.	Siehe Kapitel <i>Reinigung und Pflege</i> .
Warnanzeige 15 + Bohnenanzeige 18	Die Abdeckung der Kaffeemühle ist nicht (richtig) angebracht.	Vergewissern Sie sich, dass die Abdeckung der Kaffeemühle richtig sitzt, und drehen Sie den Mahlgradregler in die verriegelte Position.
Warnanzeige 15 + Wasseranzeige 17	Fehler der Wasserversorgung des Systems.	Starten Sie das Gerät neu, um das Wassersystem wieder aufzufüllen.

▲ **ENTSORGUNG**



Diese Kennzeichnung zeigt an, dass dieses Produkt innerhalb der EU nicht über den normalen Haushaltsabfall entsorgt werden darf. Um mögliche Schäden für die Umwelt oder die Gesundheit durch unkontrollierte Abfallentsorgung zu verhindern, recyceln Sie das Produkt so, dass eine nachhaltige Wiederverwendung der Rohstoffe möglich ist. Zur Rückgabe des gebrauchten Produktes wenden Sie sich an Ihre lokale Abfallsammelstelle oder nehmen Sie Kontakt mit dem Händler auf, bei dem das Produkt erworben wurde. Dieser kann dieses Produkt einem umweltgerechten Recycling zuführen.

▲ **2 JAHRE GARANTIE**

i Nur gültig mit Kaufbeleg.

Wir leisten für dieses Gerät Garantie, wenn der Defekt nachweislich auf Material- oder Konstruktionsfehlern beruht und trotz sachgemässer Behandlung und Pflege aufgetreten ist. Glasbruch wird nicht durch die Garantie abgedeckt. Die Garantie beginnt mit dem Verkaufsdatum, wie auf dem Kaufbeleg vermerkt, der dem Gerät beigelegt werden muss. Bei gewerblicher Nutzung beträgt der Garantieberaum 12 Monate. Die ausführlichen Garantiebedingungen finden Sie auf www.solis.com.

▲ **SOLIS KUNDENDIENST HELPLINE**



Ein Anruf vor dem Einsenden des Artikels lohnt sich auf jeden Fall, da Funktionsstörungen mit dem richtigen Tipp oder Kniff unserer Spezialisten oftmals unkompliziert behoben werden können. Für länderspezifische Kontaktinformationen scannen Sie bitte den QR Code, verwenden Sie die Internetadresse oder rufen Sie uns an.

SINCE 1908

Solis

Solis of Switzerland Ltd

Solis-House • CH-8152 Glattbrugg • Switzerland

www.solis.ch • www.solis.com

Bitte besuchen Sie uns auf

www.solis.com