

SINCE 1908

Solis

VITADRY

Typ 8210

Bedienungsanleitung



INHALT

BESTIMMUNGSGEMÄSSE VERWENDUNG	3
WICHTIGE SICHERHEITSHINWEISE	3
INHALT	7
GERÄTEBESCHREIBUNG	8
BEDIENELEMENTE	9
VOR DER INBETRIEBNAHME	9
INSTALLATION	10
VERWENDEN DES GERÄTS	10
REINIGUNG UND PFLEGE	13
LAGERUNG	13
TECHNISCHE DATEN	13
FEHLERBEHEBUNG	14
ENTSORGUNG	14
2 JAHRE GARANTIE	15
SOLIS KUNDENDIENST HELPLINE	15

▲ BESTIMMUNGSGEMÄSSE VERWENDUNG

- Dieses Gerät dient dazu, Früchten, Gemüse, Pilzen und vielem mehr mittels warmer Luft Feuchtigkeit zu entziehen. Das Gerät kann auch Kräuter, Gewürze, Fisch und Fleisch trocknen, wobei Vitamine, Mineralien und Nährstoffe erhalten bleiben.
- Verwenden Sie das Gerät nur wie in dieser Anleitung beschrieben.
- Dieses Gerät ist für den Einsatz im Haushalt sowie für einen ähnlichen Gebrauch vorgesehen, wie z.B.:
 - Mitarbeiter-Küchen in Geschäften, Büros oder anderen Arbeitsumgebungen;
 - Bauernhäusern;
 - von Kunden in Hotels, Motels und anderen Unterkünften;
 - Für Pensionen und Hostels und nicht für kommerzielle Zwecke.
- Dieses Gerät ist nur zur Verwendung innerhalb von Gebäuden gedacht.
- Dieses Gerät ist nicht zur Verwendung durch Personen (einschliesslich Kinder) mit eingeschränkten körperlichen, geistigen oder sensorischen Fähigkeiten oder ohne ausreichende Erfahrung und Kenntnis geeignet, es sei denn, sie werden durch eine für ihre Sicherheit verantwortliche Person beaufsichtigt und angewiesen.
- Jede andere Verwendung des Geräts als in dieser Anleitung beschrieben gilt als Missbrauch und kann zu Verletzungen, Schäden am Gerät und zum Erlöschen der Garantie führen.

▲ WICHTIGE SICHERHEITSHINWEISE

Allgemeine Sicherheitshinweise

▲ WARNUNG

- Vergewissern Sie sich, dass Sie die Anweisungen in dieser Bedienungsanleitung vollständig gelesen und verstanden haben, bevor Sie das Gerät installieren oder verwenden. Bewahren Sie diese Bedienungsanleitung zum späteren Nachschlagen auf.
- Verwenden Sie das Gerät nicht, wenn ein Teil beschädigt ist oder es einen Mangel aufweist. Ersetzen Sie ein beschädigtes oder defektes Gerät unverzüglich.
- Wenn das Netzkabel beschädigt ist, muss es vom Hersteller, seinem Kundendienst oder vergleichbaren, qualifizierten Personen ersetzt werden, um eine Gefährdung zu vermeiden.

- Verändern oder verlängern Sie niemals das Netzkabel des Geräts in irgendeiner Weise.

Sicherheitshinweise zur Installation

⚠️ WARNUNG

- Lassen Sie das Gerät nicht herunterfallen und vermeiden Sie Stöße.
- Stellen Sie das Gerät auf eine stabile, ebene sowie hitze- und feuchtigkeitsunempfindliche Oberfläche.
- Halten Sie einen Mindestabstand von 20 cm zwischen Gerät und Wänden, Vorhängen oder anderen Materialien und Objekten ein und beachten Sie, dass die Luft rund um das Gerät frei zirkulieren können muss.
- Setzen Sie das Gerät nicht direkter Sonneneinstrahlung aus.
- Kontrollieren Sie vor der Verwendung des Geräts, dass die auf dem Typenschild Ihres Geräts angegebene Spannung mit Ihrer Netzspannung übereinstimmt. Betreiben Sie das Gerät nicht mit einer Steckdosenleiste.
- Das Gerät nie mit einer externen Zeitschaltuhr oder Fernbedienung in Betrieb nehmen.
- Lassen Sie das Netzkabel nicht über Tischkanten hängen, damit das Gerät nicht heruntergezogen werden kann. Achten Sie darauf, dass weder das Kabel noch der Stecker mit heißen Oberflächen wie z.B. einer Herdplatte oder einem Heizkörper bzw. mit dem Gerät selbst in Kontakt kommen.
- Verwenden Sie das Netzkabel niemals, um das Gerät an einem Gegenstand zu befestigen.

- Gerät niemals so platzieren, dass es ins Wasser fallen oder mit Wasser resp. anderen Flüssigkeiten in Berührung kommen könnte (z. B. in oder neben einem Spülbecken).
- Greifen Sie niemals nach einem Gerät, das in Wasser oder in andere Flüssigkeiten gefallen ist:
 - Tragen Sie immer trockene Gummihandschuhe, um das Gerät vom Stromnetz zu trennen, bevor Sie es aus dem Wasser nehmen.
 - Verwenden Sie das Gerät nicht wieder, bevor Sie es von Solis oder einem von Solis autorisierten Servicecenter auf Funktion und Sicherheit haben überprüfen lassen.
- Platzieren Sie das Gerät nicht direkt unter einer Steckdose.
- Schalten Sie das Gerät aus und trennen Sie es vom Netz, bevor Sie es bewegen.
- Wickeln Sie das Stromkabel vor der Verwendung vollständig ab.

Sicherheitshinweise zur Verwendung

⚠️ WARNUNG

- Geflügel, Fleisch oder Fisch können gefährliche Keime und Parasiten enthalten. Garen Sie Geflügel, Fleisch oder Fisch vor dem Dörren vollständig durch.
- Kinder müssen beaufsichtigt werden, um sicherstellen zu können, dass sie nicht mit dem Gerät spielen.
- Hantieren Sie mit dem Gerät nicht mit nassen Händen.
- Verwenden Sie das Gerät nur mit dem mitgelieferten Zubehör oder mit von Solis empfohlenem Zubehör. Falsches Zubehör oder falsche Verwendung können zu Beschädigungen am Gerät führen.

- Bewegen Sie das Gerät nicht, während es in Betrieb ist.
- Decken Sie die Lüftungsschlitze nicht ab, wenn das Gerät mit der Steckdose verbunden ist.
- Schalten Sie das Gerät nicht ein, wenn es leer ist.
- Ziehen Sie den Stecker aus der Steckdose, wenn das Gerät nicht in Gebrauch ist.
- Trocknen Sie mit dem Gerät keine Flüssigkeiten oder flüssigen Lebensmittel.
- Verwenden Sie das Gerät nicht länger als 72 Stunden im Dauerbetrieb.
- Legen Sie keine Lebensmittel oder Kräuter auf die Tropfschale. Verwenden Sie die Tropfschale nur zum Auffangen von Flüssigkeit und Nebenprodukten.
- Teile des Geräts können während des Gebrauchs heiss werden (siehe Abbildung A). Berühren Sie während des Betriebs des Geräts nur das Bedienfeld und den Griff der Tür.
- Teile des Geräts können während des Gebrauchs heiss werden (siehe Abbildung A). Berühren Sie das Bedienfeld nur, wenn das Gerät in Betrieb ist.



A

Sicherheitshinweise zur Wartung

WARNUNG

- Ziehen Sie vor Reinigungs- und Wartungsarbeiten und beim Austausch von Teilen den Stecker des Geräts aus der Steckdose.
- Lassen Sie das Gerät abkühlen, bevor Sie es reinigen.
- Tauchen Sie das Gerät nicht in Wasser oder andere Flüssigkeiten und geben Sie es keinesfalls in eine Geschirrspülmaschine.
- Verwenden Sie keine aggressiven chemischen Reinigungsmittel wie Ammoniak, Säuren oder Azeton zur Reinigung des Geräts. Diese könnten das Gerät beschädigen.
- Verwenden Sie zur Reinigung des Geräts keine scheuernden Gegenstände wie Stahlwolle. Das Gerät kann dadurch beschädigt werden.

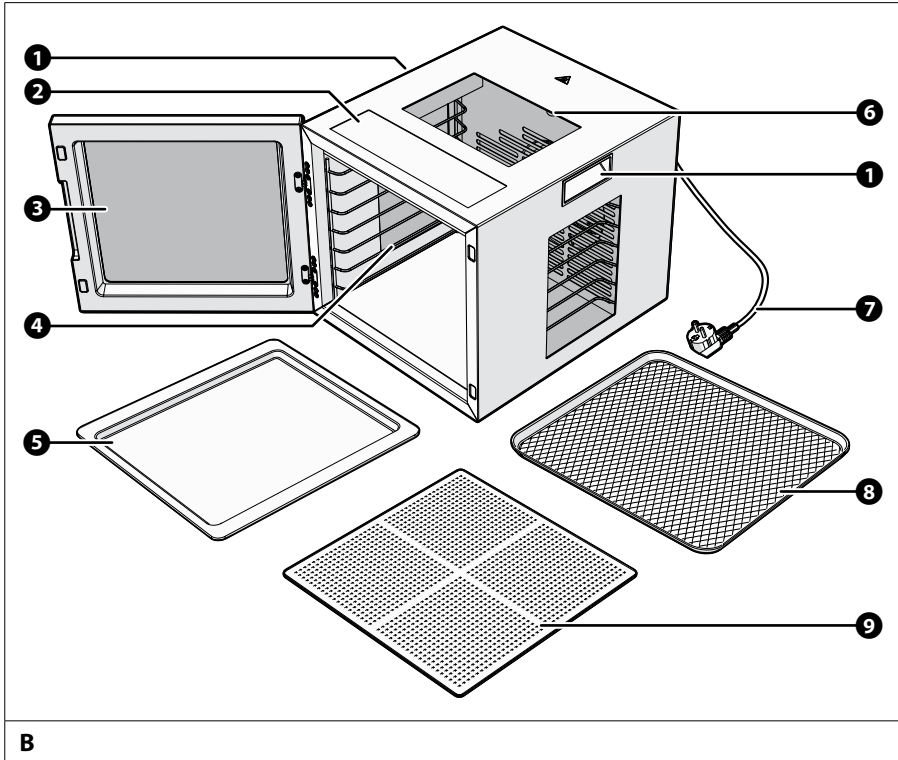
INHALT

Bitte überprüfen Sie den Inhalt der Verpackung:

1x	VITADRY Dörrautomat
1x	Gittertablett aus Kunststoff
1x	Tropfschale aus Kunststoff
8x	Dörrgitter aus Edelstahl

▲ GERÄTEBESCHREIBUNG

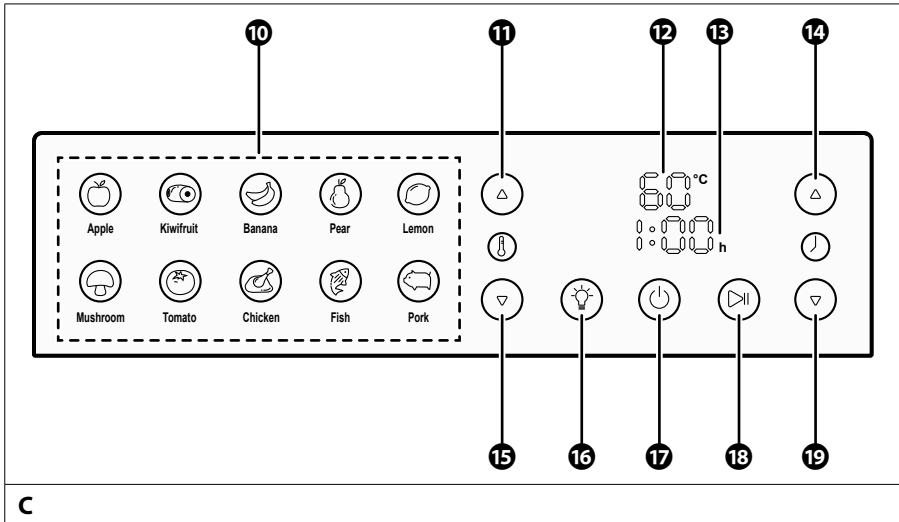
Bei diesem Gerät handelt es sich um einen Lebensmittel-Dörrautomaten, der die Feuchtigkeit durch erhitzte Luft entzieht. Das Gerät verfügt über 10 voreingestellte Programme für das Trocknen verschiedener Arten von Lebensmitteln. Die Zeit und die Temperatur können auch manuell eingestellt werden.



B

- | | | | |
|---|----------------------------|---|------------------------------|
| 1 | Transportgriff | 6 | Innenraumbelichtung |
| 2 | Bedienfeld | 7 | Stromkabel |
| 3 | Tür | 8 | Dörrgitter aus Edelstahl |
| 4 | Dörrgestell | 9 | Gittertablett aus Kunststoff |
| 5 | Tropfschale aus Kunststoff | | |

▲ BEDIENELEMENTE



C

- | | | | |
|----|--------------------------|----|-----------------------------|
| 10 | Programm-Tasten | 15 | Taste Temperatur verringern |
| 11 | Taste Temperatur erhöhen | 16 | Licht-Taste |
| 12 | Temperatur | 17 | Ein/Aus-Taste |
| 13 | Zeit | 18 | Start-/Pausetaste |
| 14 | Taste Zeit verlängern | 19 | Taste Zeit verkürzen |

▲ VOR DER INBETRIEBNAHME

Vorbereitung des Gerätes vor der ersten Verwendung:

- Entfernen Sie die Verpackung vom Gerät.
- Spülen Sie folgende Teile mit warmem Wasser und Spülmittel ab:
 - Tropfschale aus Kunststoff **5**
 - Dörrgitter aus Edelstahl **8**
 - Gittertablett aus Kunststoff **9**
- Trocknen Sie alle Teile mit einem weichen Tuch ab.

▲ INSTALLATION

Um das Gerät einzusetzen:

1. Stellen Sie das Gerät auf eine flache, stabile, hitze- und feuchtigkeitsbeständige Oberfläche.
2. Stecken Sie das **Netzkabel** ⑦ in eine Steckdose.

Das Gerät kann jetzt verwendet werden.

▲ VERWENDEN DES GERÄTS

Um das Gerät zu verwenden:

1. Drücken Sie die **Ein/Aus-Taste** ⑰, um das Gerät einzuschalten.

Das **Bedienfeld** ② leuchtet auf.

2. Drücken Sie optional eine der **Voreinstellungstasten** ⑩, um die von Ihnen bevorzugte Dörrmethode auszuwählen.
 - *APPLE (ÄPFEL)*
 - *KIWIFRUIT (KIWIS)*
 - *BANANA (BANANEN)*
 - *PEAR (BIRNEN)*
 - *LEMON (ZITRONEN)*
 - *MUSHROOM (PILZE)*
 - *TOMATO (TOMATEN)*
 - *CHICKEN (HÄHNCHEN)*
 - *FISH (FISCH)*
 - *PORK (SCHWEINEFLEISCH)*

Programm-Taste	Voreingestellte Zeit (Stunden)	Standardtemperatur
APPLE (ÄPFEL)	9	75 °C
KIWIFRUIT (KIWIS)	12	75 °C
BANANA (BANANEN)	12	75 °C
PEAR (BIRNEN)	8	70 °C
LEMON (ZITRONEN)	12	75 °C
MUSHROOM (PILZE)	10	75 °C
TOMATO (TOMATEN)	8	65 °C
CHICKEN (HÄHNCHEN)	7	75 °C
FISH (FISCH)	12	75 °C
PORK (SCHWEINEFLEISCH)	7	75 °C

- i** Die voreingestellten Temperatur- und Zeitwerte dienen nur zur Orientierung. Befolgen Sie die empfohlene Zubereitungsmethode, die auf der Verpackung der Lebensmittel oder im Rezept angegeben ist.
- i** Drücken Sie die gewählte **Voreinstellungstaste** **10** erneut, um die Dörrmethode abzuwählen.
- 3. Drücken Sie die **Taste Temperatur erhöhen** **11** und die **Taste Temperatur verringern** **15**, um die Temperatur einzustellen.
 - i** Alle Temperaturen können von 35 °C bis 75 °C in Schritten von 5 °C eingestellt werden.
- 4. Drücken Sie die **Taste Zeit verlängern** **14** und die **Taste Zeit verkürzen** **19**, um die Zeit einzustellen.
 - i** Alle Zeiten können von 1 bis 48 Stunden in Schritten von 30 Minuten eingestellt werden.
- 5. Legen Sie die Lebensmittel auf die **Dörrgitter** **8** oder das **Gittertablett** **9**.
 - i** Verwenden Sie die **Dörrgitter** **8** zum Trocknen von Lebensmitteln, wie Fleisch und Gemüse.
 - i** Verwenden Sie das **Gittertablett** **9** zum Dörren von leichten Lebensmitteln, wie Kräutern und Gewürzen.

6. Öffnen Sie die **Tür 3**.
7. Schieben Sie die **Tropfschale 5** in die unterste Ebene des **Dörrgestells 4** um die Flüssigkeit und Nebenprodukte der darüber liegenden Ebenen aufzufangen.
8. Schieben Sie die **Dörrgitter 8** oder das **Gittertablett 9** in das **Dörrgestell 4**.
9. Schliessen Sie die **Tür 3**.
10. Drücken Sie die **Lichttaste 16**, um die **Innenraumbelichtung 6** ein- oder auszuschalten.
11. Drücken Sie die **Start/Pause-Taste 18**, um den Dörrvorgang zu starten.

Der Doppelpunkt der Zeitanzeige blinkt.

- i** Drücken Sie die **Start/Pause-Taste 18** erneut, um den Dörrvorgang zu unterbrechen. Der Doppelpunkt der Zeitanzeige leuchtet permanent.
- i** Wenn das Gerät zum ersten Mal aufheizt, kann ein leichter Geruch entstehen. Dies ist normal und beeinträchtigt die Funktion des Geräts nicht.

Wenn der Timer abgelaufen ist, ist der Dörrvorgang beendet. Das Gerät gibt drei Signaltöne ab.

12. Öffnen Sie die **Tür 3**.
13. Ziehen Sie die **Dörrgitter 8** oder das **Gittertablett 9** aus dem **Dörrgestell 4**.
14. Entnehmen Sie die Lebensmittel mit einer hitzebeständigen Kunststoffzange von den **Dörrgittern 8** oder dem **Gittertablett 9**.
15. Drücken Sie die **Ein/Aus-Taste 17**, um das Gerät auszuschalten.

⚠ ACHTUNG: Geflügel, Fleisch oder Fisch können gefährliche Keime und Parasiten enthalten. Daher ist es wichtig, **Geflügel** vor dem Dörren vollständig durchzugaren. Kochen oder braten Sie es, lassen Sie es abkühlen und dann kann es in Streifen geschnitten mit dem entsprechenden Programm gedörret werden. **Rotes Fleisch** (z.B. Rind, Wild, Schwein) sollte nach dem korrekten Dörren im Ofen bei mindestens 75°C - 80°C für 10 Minuten behandelt werden, um Keime zuverlässig abzutöten. **Fisch** muss, wie Geflügel, vor dem Dörren vollständig (Dünsten, Dämpfen oder Backen) durchgegart werden. Dann abkühlen lassen, in dünne Streifen oder Stücke schneiden und im Dörrautomaten mit dem korrekten Programm dörren.

- i** Wenn Sie den bereits gestarteten Dörrvorgang vorzeitig beenden möchten, betätigen Sie die **Ein/Aus-Taste** **17** zweimal kurz hintereinander. Der Dörrvorgang wird beendet und nach einer gewissen Nachlaufzeit schaltet sich das Gebläse aus.
- i** Wird das Gerät eingeschaltet und ist nicht vom Stromnetz getrennt worden, leuchtet das Symbol der zuletzt gewählten Funktion. Berühren Sie es und die anderen Funktionen leuchten auf und können ausgewählt werden.

▲ REINIGUNG UND PFLEGE

Wir empfehlen, das Gerät nach jeder Verwendung zu reinigen. Um das Gerät zu reinigen:

1. Schalten Sie das Gerät aus und ziehen Sie den Netzstecker.
2. Lassen Sie das Gerät abkühlen.
3. Spülen Sie folgende Teile mit warmem Wasser und Spülmittel ab:
 - Tropfschale aus Kunststoff **5**
 - Dörrgitter aus Edelstahl **8**
 - Gittertablett aus Kunststoff **9**
4. Reinigen Sie das Gerät mit einem leicht feuchten Tuch.
5. Trocknen Sie alle Teile mit einem weichen Tuch ab.

▲ LAGERUNG

Bewahren Sie das Gerät in einem trockenen und geschlossenen Raum auf.

▲ TECHNISCHE DATEN

Modell-Nr.	Typ 8210
Spannung / Frequenz	230 V~ / 50/60 Hz
Leistung	850 W
Stromverbrauch im Aus-Zustand	≤ 0.5 W
Abmessungen (B x T x H)	33 x 40 x 31 cm
Gewicht	8.5 kg

Technische Änderungen vorbehalten.

▲ FEHLERBEHEBUNG

Problem	Mögliche Ursache	Problembesehung
Das Gerät funktioniert nicht.	Die Stromversorgung funktioniert nicht.	Stellen Sie sicher, dass das Stromkabel an eine funktionierende Stromquelle angeschlossen ist.
	Das Gerät ist nicht eingeschaltet.	Drücken Sie die Einschalttaste.
	Das Gerät ist beschädigt.	Schliessen Sie das Netzkabel an eine funktionierende Stromquelle an. Wenn sich das Gerät nicht einschaltet, ist es beschädigt. Wenden Sie sich an Solis oder ein von Solis autorisiertes Servicecenter.

▲ ENTSORGUNG



Diese Kennzeichnung zeigt an, dass dieses Produkt innerhalb der EU nicht über den normalen Haushaltsabfall entsorgt werden darf. Um mögliche Schäden für die Umwelt oder die Gesundheit durch unkontrollierte Abfallentsorgung zu verhindern, recyceln Sie das Produkt so, dass eine nachhaltige Wiederverwendung der Rohstoffe möglich ist. Zur Rückgabe des gebrauchten Produktes wenden Sie sich an Ihre lokale Abfallsammelstelle oder nehmen Sie Kontakt mit dem Händler auf, bei dem das Produkt erworben wurde. Dieser kann dieses Produkt einem umweltgerechten Recycling zuführen.

▲ 2 JAHRE GARANTIE

i Nur gültig mit Kaufbeleg.

Wir leisten für dieses Gerät Garantie, wenn der Defekt nachweislich auf Material- oder Konstruktionsfehlern beruht und trotz sachgemässer Behandlung und Pflege aufgetreten ist. Glasbruch wird nicht durch die Garantie abgedeckt. Die Garantie beginnt mit dem Verkaufsdatum, wie auf dem Kaufbeleg vermerkt, der dem Gerät beigelegt werden muss. Bei gewerblicher Nutzung beträgt der Garantzeitraum 12 Monate. Die ausführlichen Garantiebedingungen finden Sie auf www.solis.com.

▲ SOLIS KUNDENDIENST HELPLINE



Ein Anruf vor dem Einsenden des Artikels lohnt sich auf jeden Fall, da Funktionsstörungen mit dem richtigen Tipp oder Kniff unserer Spezialisten oftmals unkompliziert behoben werden können. Für länderspezifische Kontaktinformationen scannen Sie bitte den QR Code, verwenden Sie die Internetadresse oder rufen Sie uns an.

SINCE 1908

Solis

Solis of Switzerland Ltd

Solis-House • CH-8152 Glattbrugg • Switzerland

www.solis.ch • www.solis.com

Bitte besuchen Sie uns auf

www.solis.com