



SMOOTH

2 GO BOTTLE FOR BLW-1000, BLP-1000, BLPS-1000, BLPT-1200

- EN · Instruction manual
- NO · Bruksanvisning
- SE · Bruksanvisning
- DK · Betjeningsvejledning
- FI · Käyttöohje

SAFETY INSTRUCTIONS

It's important to read the instructions for the blender and follow these, before using the bottle together with it.

- This appliance shall not be used by children. Keep the appliance and its cord out of reach of children.
- Appliances can be used by persons with reduced physical, sensory or mental capabilities or lack of experience and knowledge if they have been given supervision or instruction concerning use of the appliance in a safe way and if they understand the hazards involved.
- Children shall not play with the appliance.
- The appliance is designed for processing household quantities; it is not suitable for commercial purposes.

Safety precautions when this appliance is in use together with your blender:

- Switch off the blender and disconnect from supply before changing accessories or approaching parts that move in use.
- Never leave the appliance and the blender unattended connected to the mains! Always pull the plug out of

the socket when you do not use the appliance, even if it is only for a brief moment.

- Blades are very sharp. Handle with care.
- Only remove the bottle while motor is off.
- Avoid overwork of motor.
- Avoid contacting moving parts.

Note: Do not let the appliance to operate more than 1 minute continuously. Let the appliance to cool down to room temperature before continue operating the appliance.

WARNING:

- At any time using your 2GO Bottle, do not press PULSE/Auto Clean button.
- Speed control: *Only* use the middle speed when you blend directly in the 2GO Bottle.
- The 2GO Bottle is only suitable for use with cold ingredients. Do not process hot ingredients.

BEFORE FIRST USE

Clean the units and parts thoroughly before you use the appliance for the first time.

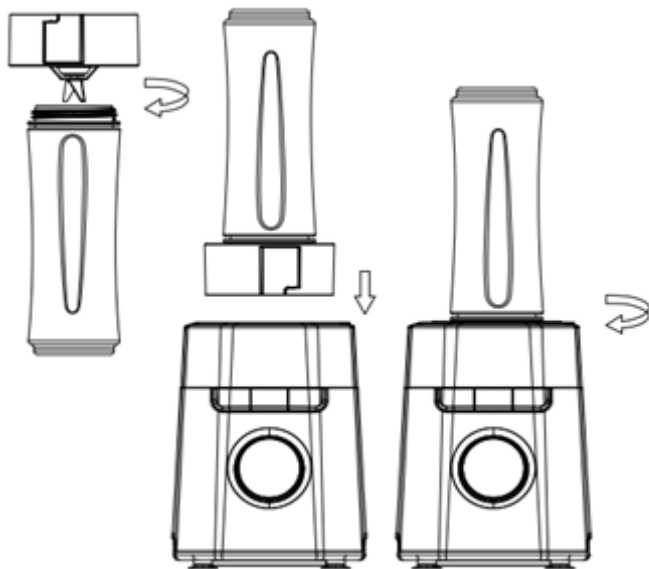
Note: The blades are very sharp. Wash with care. Never touch the blades with your finger.

HOW TO ASSEMBLE THE APPLIANCE

Screw the unit interface onto the mixing bottle until it is fixed properly.

Place the mixing bottle with blade assembly unit interface on the motor unit.

Note: «Panel side» must point forward.



FOR USE AND FOR SAFETY REASONS

Keep one hand on the bottle while blending.

Note: The appliance is designed for blending fluids, fruit juices, soups, milk, sauces.

The Maximum operation level is 600ml.

IMPORTANT: This appliance is not intended for blending large amounts of food. It is not suitable for crushing ice or other frozen ingredients.

AFTER USE

1. Disconnect the power from main supply.
2. Remove the bottle (together with blade assembly unit interface)

from the motor part.

3. Detach the blade assembly unit interface from the bottom of the jar.

CLEANING

Note: Always clean the removable parts immediately after use. Be careful when cleaning the parts. Avoid touching the sharp blades!

1. Disconnect the power from main supply.
2. Disassemble all removable parts before cleaning.
3. Clean the bottle in the dishwasher or in lukewarm water with cleanser. The knife should not be washed in a dishwasher.
4. Use dry cloth to clean the main body.

VIKTIGE SIKKERHETSANVISNINGER

Det er viktig at du leser instruksjonene for blenderen og følger disse før du bruker flasken sammen med den.

- Apparatet skal ikke brukes av barn. Oppbevar produktet og ledningen utilgjengelig for barn.
- Produktet kan brukes av personer med nedsatte fysiske, sansemessige eller mentale evner eller mangel på erfaring og kunnskap, hvis de er under tilsyn av eller har fått anvisninger om sikker bruk av produktet og er klar over farene forbundet med bruk.
- Ikke la barn leke med produktet.
- Dette produktet er laget med tanke på husholdningsmengder, og er ikke beregnet på kommersielt bruk.

Forholdsregler når apparatet brukes sammen med blenderen:

- Slå av blenderen og koble fra strømforsyningen før du skifter tilbehør eller håndterer deler som beveger seg under bruk.
- Ikke gå fra blenderen uten tilsyn når den er koblet til strømmettet! Trekk alltid ut støpselet fra stikkontakten når apparatet ikke er i bruk, selv om det bare er for et kort øyeblikk.
- Knivene er meget skarpe. Håndteres

med forsiktighet.

- Flasken må bare fjernes når motoren er slått av.
- Unngå å overbelaste motoren.
- Unngå å komme i kontakt med bevegelige deler.

OBS: La ikke apparatet kjøre kontinuerlig i mer enn 1 minutter. La apparatet kjøles ned til romtemperatur før du fortsetter å bruke det.

ADVARSEL:

- Når du bruker 2GO-flasken må du aldri trykke på PULS/Auto Clean-knappen.
- Når du bruker 2GO-flasken kan turtallsregulering bare bruke middels hastighet.
- 2GO-flasken er kun egnet for bruk med kalde ingredienser. Ikke bruk varme ingredienser.

FØR FØRSTE GANGS BRUK

Rengjør enhetene og delene grundig før du bruker apparatet for første gang.

NO

OBS: Knivene er svært skarpe. Vær forsiktig ved rengjøring. Ikke ta på kniven med fingrene.

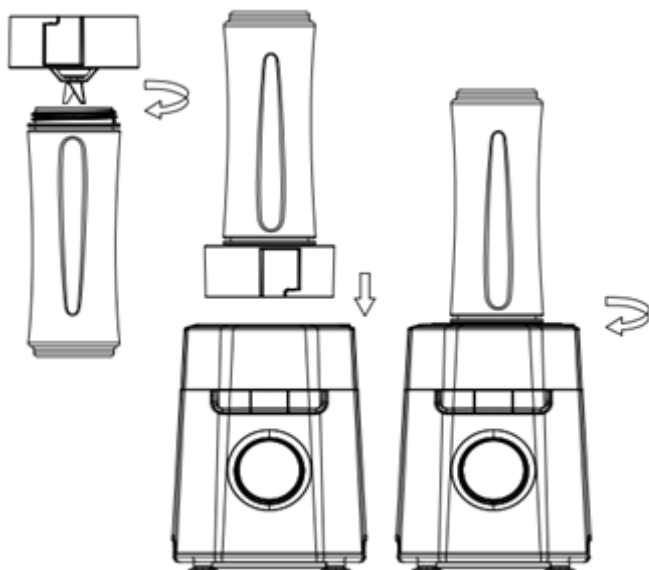
SLIK MONTERER DU APPARATET

Skru adapteren inn i bunnen av blandeflasken til den sitter som den skal.

Sett blandeflasken med bladholderen på hovedenheten.

Merk "Panel siden" må peke fremover.

Når du bruker 2GO-flasken skal hastighetsbryteren bare brukes på middels hastighet.



VED BRUK OG AV SIKKERHETSHENSYN

Hold alltid en hånd på flasken mens den er i bruk.

OBS: Apparatet er ment for blanding av væsker, f.eks. fruktjuice, suppe, melk, saus.

Maksimalt innhold er 600 ml.

VIKTIG: Apparatet skal ikke brukes til å blande store mengder mat. Apparatet er ikke egnet til å knuse is eller andre frosne ingredienser.

ETTER BRUK AV BLENDEREN

1. Trekk støpselet ut av stikkontakten.
2. Fjern flasken med bladholderen fra hovedenheten.
3. Ta av bladenheten fra bunnen av beholderen.

RENGJØRING

OBS: Rengjør alltid de avtakbare delene umiddelbart etter bruk. Vær forsiktig når du rengjør delene. Unngå å berøre de skarpe bladene!

1. Trekk støpselet ut av stikkontakten.
2. Demonter alle avtakbare deler før rengjøring.
3. Rengjør flasken i oppvaskmaskin eller med lunkent vann og vaskemiddel. Kniven skal ikke vaskes i oppvaskmaskin.
4. Bruk en tørr klut til å rengjøre hovedenheten.

NO

SÄKERHETSANVISNING

Det är viktigt att läsa instruktionerna för mixern och följa dessa innan du använder den.

SE

- Apparaten får inte användas av barn. Förvara apparaten och elkabeln utom räckhåll för barn.
- Denna apparat kan användas av personer med nedsatt fysisk, sensorisk eller mental förmåga, eller som saknar kunskap eller erfarenhet om apparaten, under förutsättning att detta sker under överinseende och att personen ifråga får instruktion om hur apparaten används på ett säkert sätt och förstår riskerna.
- Låt aldrig barn leka med apparaten.
- Apparaten är endast avsedd för hushållsbruk, den är inte lämpad för kommersiell användning.

Säkerhetsåtgärder när apparaten används:

- Stäng av mixern och dra ut stickkontakten från strömförsörjningen innan du byter tillbehör eller tar på rörliga delar.
- Lämna aldrig apparaten utan uppsikt när den är ansluten till elnätet. Dra alltid ut kontakten ur uttaget när du

inte använder apparaten, även om det är bara för en kort stund.

- Knivarna är mycket vassa. Var försiktig!
- Behållaren får endast tas bort när motorn är avstängd.
- Undvik att överanstränga motorn.
- Undvik att vidröra rörliga delar.

SE

OBS! Apparaten får inte arbeta längre tid än 1 minut åt gången. Låt apparaten svalna till rumstemperatur innan den används igen.

WARNING:

- Klicka aldrig på PULSE/Auto Clean-knappen när du använder 2GO Bottle.
- Speed control kan endast användas mellan hastighet.
- 2GO Bottle är endast lämplig för kalla ingredienser. Använd inte varma ingredienser.

FÖRE FÖRSTA ANVÄNDNING

Rengör apparaten och delarna noga innan apparaten används första gången.

OBS! Knivbladen är mycket vassa! Var försiktig när du diskar! Vidrör aldrig knivbladen med fingrarna.

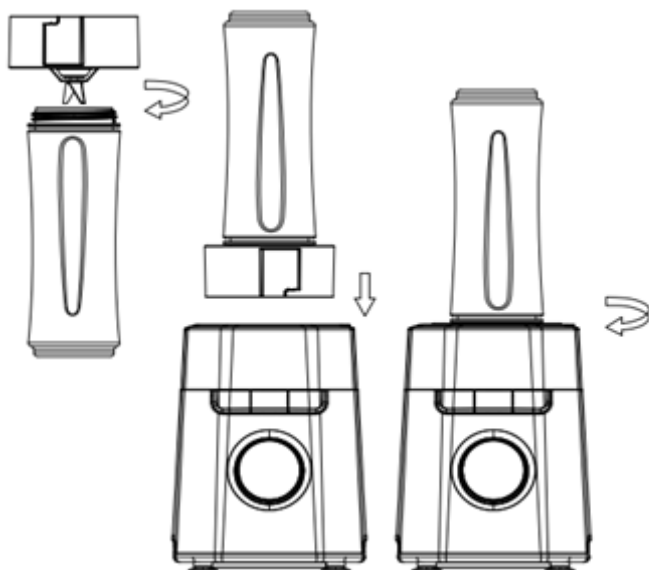
SE

HUR MAN MONTERAR APPARATEN

Skruva fast anslutningsstycket på glasbehållaren så det sitter ordentligt fast.

Placera glasbehållaren med knivenheten på motorenheten.
Obs "Panel side" måste peka framåt.

Speed control kan endast använda mellanhastighet.



FÖR ANVÄNDNING OCH AV SÄKERHETSSKÄL

Håll ena handen på flaskan medans du mixar.

OBS! Apparaten är avsedd för att blanda vätskor, till exempel fruktjuicer, soppor, mjölk, såser.

Maximal användningskapacitet är 600 ml.

VIKTIGT Apparat är inte avsedd för att blanda stora mängder mat. Den är inte lämplig för att krossa is eller andra frysta ingredienser.

NÄR MIXERN HAR ANVÄNTS

1. Ta bort stickkontakten från vägguttaget.
2. Ta bort behållaren (med knivenhet och anslutningsstycke) från motorn.
3. Ta bort knivenheten från behållarens underdel.

RENGÖRING

OBS! Rengör de avtagbara delarna direkt efter användning. Var försiktig när delarna rengörs. Undvik att vidröra de vassa knivbladen!

1. Ta bort stickkontakten från vägguttaget.
2. Demontera alla avtagbara delar före rengöring.
3. Diska flaskan i diskmaskin eller ljummet vatten med diskmedel. Kniven ska inte tvättas i en diskmaskin.
4. Använd en torr trasa för att rengöra motorenheten.

SIKKERHEDSANVISNINGER

Det er vigtigt at læse vejledningen til blenderen og følge den, inden du bruger flasken sammen med den.

DK

- Dette apparat må ikke anvendes af børn. Apparat og ledning skal opbevares utilgængeligt for børn.
- Apparatet kan benyttes af personer med begrænsede fysiske, sensoriske eller mentale evner eller mangel på erfaring og viden, hvis de har fået vejledning eller instruktion i brug af apparatet på en sikker måde og forstår risikoen.
- Børn må ikke lege med apparatet.
- Apparatet er designet til at behandle mængder svarende til en husstand: Det er ikke egnet til kommerciel brug.

Sikkerhedsforanstaltninger når dette apparat anvendes sammen med din blender:

- Sluk for blenderen, og træk stikket ud før udskiftning af tilbehør, eller hvis du berører dele, der bevæger sig under brug.
- Efterlad aldrig apparatet og blenderen uden opsyn, når det er tilsluttet strøm! Træk altid stikket ud af kontakten, når du ikke bruger apparatet, selvom det kun er for et

kort øjeblik.

- Knivene er meget skarpe. Pas på, når du rengør dem.
- Fjern kun flasken, mens motoren er slukket.
- Undgå at overbelaste motoren.
- Undgå kontakt med bevægelige dele.

DK

Bemærk: Apparatet må ikke benyttes i mere end 1 minutt ad gangen. Lad apparatet køle ned til stuetemperatur, inden du fortsætter med at bruge det.

ADVARSEL:

- Når du bruger din 2GO-drikkedunk, må du ikke trykke på knappen PULSE/Auto Clean.
- Når du bruger din 2GO-drikkedunk, kan du kun benytte middelhastigheden.
- 2GO-drikkedunken er kun egnet til kolde drikke. Må ikke bruges sammen med varme drikke.

FØR IBRUGTAGNING

Rengør enheder og dele grundigt, inden du bruger apparatet første gang.

Bemærk: Knivene er meget skarpe. Vask forsigtigt. Rør aldrig ved kniven med fingrene.

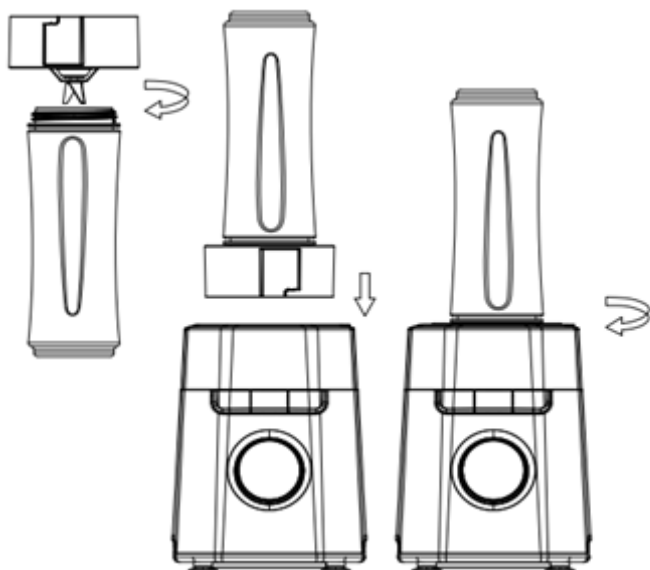
SÅDAN SAMLER DU APPARATET

Skru berøringsfladen fast i bunden af blenderflasken, til den sidder fast.

Placér blenderflasken med knivholderen på motorenheden.
Bemærk "Panel side" skal pege fremad.

Når du bruger din 2GO-drikkedunk, kan du kun benytte
middelhastigheden.

DK



BRUG OG AF SIKKERHEDSGRUNDE

Hold en hånd på flasken, mens du blander.

Bemærk: Apparatet er designet til at blende frugt, f.eks. frugtjuice, suppe, mælk, saucer.

Maksimum betjeningsniveau er 600 ml.

VIGTIGT: Dette apparat er ikke beregnet til at blende større mængder fødevarer. Det er ikke egnet til at knuse is eller andre frosne ingredienser.

EFTER BRUG AF BLENDEREN

1. Tag stikket ud af stikkontakten.
2. Fjern flasken (sammen med knivholderen) fra motordelen.
3. Afmonter knivholderens berøringsflade fra bunden af flasken.

RENGØRING

Bemærk: Rengør altid aftagelige dele straks efter brug. Vær forsigtig, når du rengør delene. Undgå at røre ved de skarpe knive!

1. Tag stikket ud af stikkontakten.
2. Afmonter alle aftagelige dele inden rengøring.
3. Rengør flasken i opvaskemaskine eller i lunkent vand med rengøringsmiddel. Kniven må ikke vaskes i en opvaskemaskine.
4. Brug en tør klud til at rengøre hoveddelen.

DK

TURVALLISUUSOHJEET

Ennen käytön aloittamista on tärkeää lukea käyttöohjeet ja noudattaa niitä.

FI

- Lapset eivät saa käyttää tätä tuotetta. Säilytä tuote, sähkölaite ja sen johto lasten ulottumattomissa.
- Fyysisesti, henkisesti, aisteiltaan tai tietämykseltään rajoittuneet tai kokemattomat henkilöt voivat käyttää laitetta, jos heitä valvotaan tai jos heitä on neuvottu käyttämään laitetta turvallisesti ja he ymmärtävät käyttämiseen liittyvät vaarat.
- Lapset eivät saa leikkiä laitteella.
- Laite on suunniteltu kotikäyttöön. Sitä ei ole tarkoitettu kaupalliseen käyttöön.

Turvaohjeet 2GO-pullon ja tehosekoittimen yhteiskäyttöön:

- Katkaise tehosekoittimesta virta ja irrota pistoke virtalähteestä aina ennen osien vaihtamista tai liikkuvien osien koskettamista.
- Älä jätä verkkovirtaan kytkettyä laitetta ilman valvontaa! Irrota pistoke pistorasiasta aina, kun laite ei ole käytössä, myös lyhyiden käyttökatojen ajaksi.
- Terät ovat erittäin teräviä. Noudata

käsittelyssä varovaisuutta.

- Irrota pullo vasta, kun moottori on pois päältä.
- Vältä moottorin ylikuormittamista.
- Vältä koskettamasta liikkuvia osia.

Huom.: Älä käytä laitetta yhtäjaksoisesti kauempaa kuin 1 minuutti. Anna laitteen jäähtyä huoneenlämpöiseksi ennen sen käyttämistä uudelleen.

FI

VAROITUS:

- Vältä painamasta PULSE (sykäys) / AUTO CLEAN (automaattinen puhdistus) -painiketta, kun käytät 2GO-pulloa.
- Nopeus voidaan säätää vain keskitasolle 2GO-pulloa käytettäessä.
- 2GO-pullo sopii käytettäväksi vain kylmien aineiden kanssa. Älä käytä kuumia aineksia.

ENNEN ENSIMMÄISTÄ KÄYTTÖKERTAA

Puhdista tuote ja sen osat huolellisesti ennen kuin käytät sitä ensimmäistä kertaa.

Huom.: Terät ovat erittäin teräviä. Pese varovasti. Vältä koskettamasta terää.

2GO-PULLON KOKOAMINEN

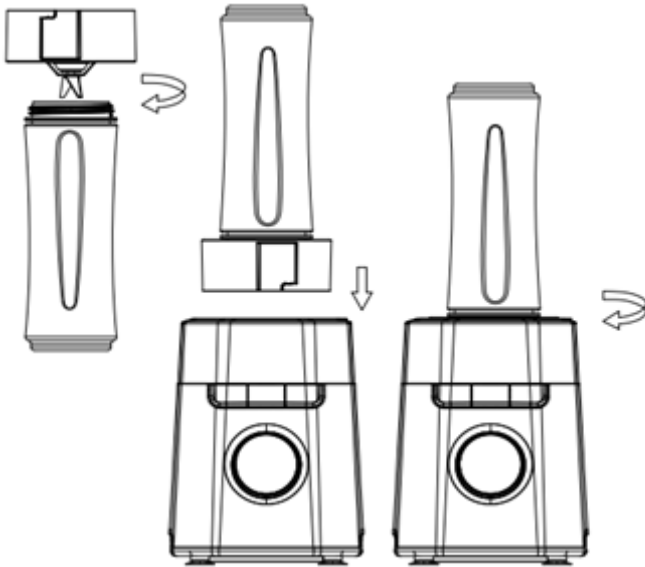
Kierrä teräyksikkö pullon pohjaan. Varmista, että se on kunnolla kiinni.

Kiinnitä pullo ja siinä kiinni oleva terä moottoriyksikköön.

HUOM: Varmista, että pullossa oleva merkintä osoittaa säätöpaneelin puolelle eli eteenpäin.

Nopeus voidaan säätää vain keskitasolle 2GO-pulloa käytettäessä.

FI



KÄYTTÄMINEN JA TURVALLISUUS

Pidä kättä pullon päällä sekoittaessasi.

Huom.: 2GO-pullo on suunniteltu nesteiden, esimerkiksi mehujen, keittojen, maidon ja kastikkeiden, sekoittamiseen.

Enimmäistäyttömäärä on 600 ml.

TÄRKEÄÄ: 2GO-pulloa ei ole tarkoitettu suurien ruokamäärien sekoittamiseen. Se ei sovellu jään tai pakastettujen ainesosien murskaamiseen.

KÄYTÖN JÄLKEEN

1. Irrota pistoke verkkovirrasta.
2. Irrota pullo (ja teräyksikkö) moottoriyksiköstä.
3. Irrota teräyksikkö pullon pohjasta.

PUHDISTUS

Huom.: Puhdista irrotettavat osat heti käytön jälkeen. Noudata varovaisuutta osia puhdistaessasi. Vältä teriin koskemista!

1. Irrota pistoke verkkovirrasta.
2. Irrota kaikki irrotettavat osat ennen puhdistusta.
3. Pullo voidaan pestä astianpesukoneessa tai haalealla vedellä ja puhdistusaineella. Terää ei saa pestä astianpesukoneessa.
4. Puhdista runko kuivalla liinalla.



BEYOND EXPECTATIONS

