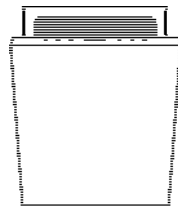


BEDIENUNGSANWEISUNG

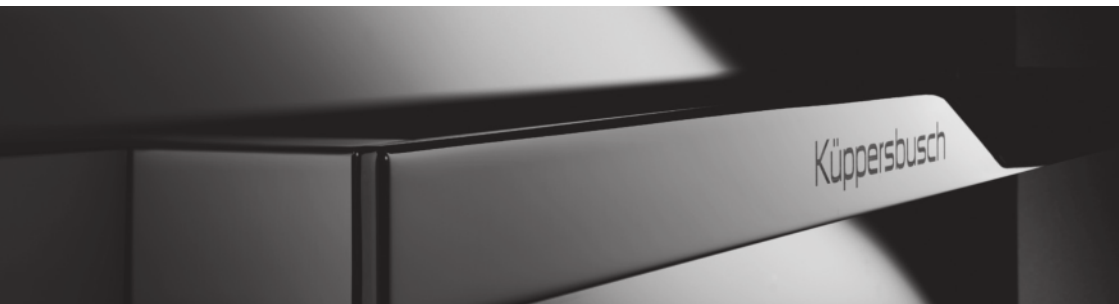
mit Montageanweisungen

INSTRUCTIONS FOR USE

and installation



G4320.0v



Lesen Sie unbedingt die Gebrauchsanleitung und den Montageplan vor Aufstellung, Installation sowie Inbetriebnahme.

Please read the users and installation instructions carefully before installation of the appliance and before starting to use it.

Service und Kundendienst

Telefon: 0209 – 401 0

Email: kundendienst@kueppersbusch.de

Küppersbusch
FÜR KÜCHEN MIT STIL

INHALTSVERZEICHNIS

01	3	SICHERHEITSINFORMATIONEN
02	8	PRODUKTÜBERSICHT
03	9	IHREN GESCHIRRSPÜLER BENUTZEN
	9	Einfüllen des Salzes in den Enthärter
	11	Tipps zur Korbeladung
04	13	WARTUNG UND REINIGUNG
	13	Externe Pflege
	13	Interne Pflege
	16	Pflege für den Geschirrspüler
	17	Installationsanleitung
05	17	Stromanschluss
	18	Wasserversorgung und Abfluss
	19	Anschluss der Abflussschläuche
	20	Positionierung des Geräts
	20	Einbau Installation (für das integrierte Modell)
06	25	FEHLERSUCHE-TIPPS
	28	Verfügbarkeit von Ersatzteilen
07	29	BELADUNG DER KORBE



HINWEIS:

- Die Überprüfung des Abschnitts zu Fehlerbehebungstipps hilft Ihnen, einige häufige Probleme selbst zu lösen.
- Wenn Sie die Probleme nicht selbst lösen können, bitten Sie einen Fachtechniker um Hilfe.
- Der Hersteller kann entsprechend einer Politik der ständigen Entwicklung und Aktualisierung des Produkts Änderungen vornehmen, ohne vorherige Ankündigung.
- Wenn verloren oder veraltet, können Sie ein neues Benutzerhandbuch vom Hersteller oder dem verantwortlichen Verkäufer erhalten.

SICHERHEITSINFORMATIONEN

⚠ WARNUNG

Beachten Sie beim Gebrauch Ihres Geschirrspülers die unten aufgeführten Vorsichtsmaßnahmen:

- Installation und Reparatur dürfen nur von einem qualifizierten Techniker durchgeführt werden
- Dieses Gerät ist für den Einsatz im Haushalt und ähnlichen Anwendungen vorgesehen, wie beispielsweise:
 - Küchenbereiche für Mitarbeiter in Geschäften, Büros und anderen Arbeitsumgebungen;
 - Bauernhäuser;
 - von Kunden in Hotels, Motels und anderen Wohnumgebungen;
 - Bett & Frühstück-Umgebungen.
- Dieses Gerät kann von Kindern ab 8 Jahren und Personen mit eingeschränkten physischen, sensorischen oder geistigen Fähigkeiten oder mangelnder Erfahrung und Kenntnissen verwendet werden, wenn sie beaufsichtigt oder angewiesen wurden, wie das Gerät sicher verwendet wird, und die Risiken verstanden haben. Kinder dürfen nicht mit dem Gerät spielen. Reinigung und Benutzerwartung dürfen nicht durch Kinder ohne Aufsicht durchgeführt werden. (Für EN60335-1)
- Dieses Gerät ist nicht zur Verwendung durch Personen (einschließlich Kindern) mit eingeschränkten physischen, sensorischen oder geistigen Fähigkeiten oder einem Mangel an Erfahrung und Wissen vorgesehen, es sei denn, sie sind beaufsichtigt oder wurden bezüglich der Verwendung des Geräts durch eine für ihre Sicherheit verantwortliche Person eingewiesen. (Für IEC60335-1)

- Verpackungsmaterial kann für Kinder gefährlich sein!
- Kinder sollten beaufsichtigt werden, um sicherzustellen, dass sie nicht mit dem Gerät spielen.
- Dieses Gerät ist nur für den Hausgebrauch in Innenräumen bestimmt.
Tauchen Sie das Gerät, das Kabel oder den Stecker nicht in Wasser oder andere Flüssigkeiten, um das Risiko eines Stromschlags zu vermeiden.
- Bitte ziehen Sie vor der Reinigung und Wartung des Geräts den Stecker. Verwenden Sie dazu ein weiches, mit milder Seife angefeuchtetes Tuch und wischen Sie es anschließend mit einem trockenen Tuch noch einmal ab.
- Wenn das Stromkabel beschädigt ist, muss es vom Hersteller, dessen Kundendienst oder einer ähnlich qualifizierten Person ersetzt werden, um Gefahren zu vermeiden.



Erdungshinweise

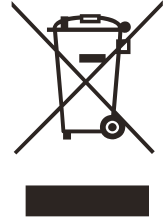
- Dieses Gerät muss geerdet sein. Im Falle einer Fehlfunktion oder eines Ausfalls verringert die Erdung das Risiko eines Stromschlags, indem sie den Weg des geringsten Widerstands für den elektrischen Strom bereitstellt. Dieses Gerät ist mit einem Schutzleiterstecker ausgestattet.
- Der Stecker muss in eine geeignete Steckdose eingesteckt werden, die gemäß allen örtlichen Vorschriften und Verordnungen installiert und geerdet ist.
- Bei unsachgemäßem Anschluss des Geräte-Erdungsleiters besteht die Gefahr eines Stromschlags.
- Wenden Sie sich an einen qualifizierten Elektriker oder Kundendienstmitarbeiter, wenn Sie Zweifel haben, ob das Gerät ordnungsgemäß geerdet ist.

- Verändern Sie den mit dem Gerät mitgelieferten Stecker nicht, wenn er nicht in die Steckdose passt.
- Lassen Sie von einem qualifizierten Elektriker eine geeignete Steckdose installieren.
- Benutzen Sie die Tür oder den Geschirrkorb des Geschirrspülers nicht unsachgemäß und setzen oder stellen Sie sich nicht darauf.
- Betreiben Sie Ihren Geschirrspüler nicht, wenn nicht alle Gehäuseteile ordnungsgemäß angebracht sind.
- Öffnen Sie die Tür während des Geschirrspülerbetriebs nur vorsichtig, es besteht die Gefahr, dass Wasser herausspritzt.
- Stellen Sie keine schweren Gegenstände auf die geöffnete Tür und stellen Sie sich nicht darauf. Das Gerät könnte nach vorne kippen.
- Beim Einlegen des Spülguts:
 - 1) Platzieren Sie scharfe Gegenstände so, dass sie die Türdichtung nicht beschädigen können.
 - 2) Warnung: Messer und andere Utensilien mit scharfen Spitzen müssen mit der Spitze nach unten oder in horizontaler Position in den Korb gelegt werden.
- Einige Geschirrspülmittel sind stark alkalisch. Das Verschlucken kann äußerst gefährlich sein. Vermeiden Sie Haut- und Augenkontakt und halten Sie Kinder vom Geschirrspüler bei geöffneter Tür fern.
- Überprüfen Sie, dass nach Abschluss des Waschgangs keine Waschmittelrückstände vorhanden sind.
- Waschen Sie keine Kunststoffgegenstände, es sei denn, sie sind mit „spülmaschinenfest“ oder einer ähnlichen Kennzeichnung versehen.

- Beachten Sie bei nicht entsprechend gekennzeichneten Kunststoffartikeln die Empfehlungen des Herstellers.
- Verwenden Sie nur für die Verwendung in einer Geschirrspülmaschine empfohlene Reinigungsmittel und Klarspüler.
- Verwenden Sie niemals Seife, Waschmittel oder Handwaschmittel in Ihrer Spülmaschine.
- Die Tür sollte nicht offen gelassen werden, da dadurch die Stolpergefahr steigt.
- Während der Installation darf das Netzteil nicht übermäßig oder gefährlich gebogen oder flacht werden.
- Manipulieren Sie die Bedienelemente nicht.
- Das Gerät muss mit neuen Schlauchsätzen an den Hauptwasserhahn angeschlossen werden. Alte Sets sollten nicht wiederverwendet werden.
- Um Energie zu sparen, schaltet sich das Gerät im Standby-Modus nach 15 Minuten ohne Benutzerinteraktion automatisch aus.
- Die maximale Anzahl der zu spülenden Gedecke beträgt 10.
- Der maximal zulässige Wasserzulaufdruck beträgt 1 MPa.
- Der minimal zulässige Wasserzulaufdruck beträgt 0,04 MPa.

Entsorgung

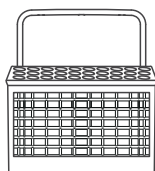
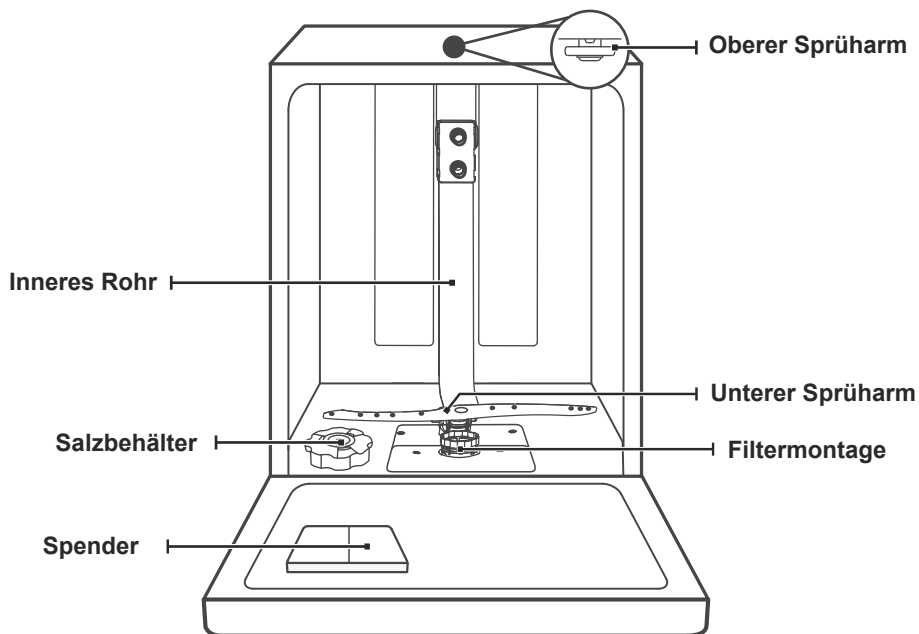
- Zur Entsorgung der Verpackung und des Gerätes gehen Sie bitte zu einem Recyclinghof.
Schneiden Sie dazu das Stromzufuhrkabel durch und machen Sie den Türschließer unbrauchbar.
- Kartonverpackungen werden aus Recyclingpapier hergestellt und sollten zur Wiederverwertung in der Altpapiersammlung entsorgt werden.
- Indem Sie die ordnungsgemäße Entsorgung dieses Produkts sicherstellen, tragen Sie dazu bei, mögliche negative Folgen für die Umwelt und die menschliche Gesundheit zu vermeiden, die andernfalls durch eine unsachgemäße Entsorgung dieses Produkts entstehen könnten.
- Nähere Informationen zum Recycling dieses Produkts erhalten Sie bei Ihrer örtlichen Stadtverwaltung und Ihrem Entsorgungsdienst für Haushaltsmüll.
- **ENTSORGUNG: Entsorgen Sie dieses Produkt nicht im unsortierten Hausmüll. Eine getrennte Sammlung solcher Abfälle zur Sonderbehandlung ist erforderlich.**



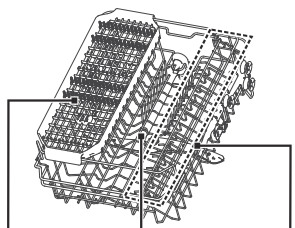
PRODUKTÜBERSICHT

❗ IMPORTEUR:

Um die optimale Leistung Ihres Geschirrspülers zu erzielen, lesen Sie vor der ersten Inbetriebnahme die gesamte Bedienungsanleitung.



Besteckkorb



Besteckkorb

Obere Sprüharm

Tassenregal

Oberkorb



Unterer Korb

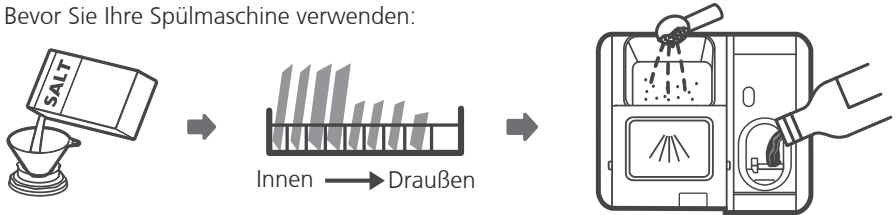


HINWEIS:

Die Bilder dienen nur als Referenz. Verschiedene Modelle können unterschiedlich sein.

IHREN GESCHIRRSPÜLER BENUTZEN

Bevor Sie Ihre Spülmaschine verwenden:



1. Stellen Sie den Wasserenthärter ein
2. Einfüllen des Salzes in den Enthärter
3. Beladung der Körbe
4. Füllen Sie den **Reinigungsmittel**-Spender



Bitte überprüfen Sie Abschnitt 1 „Wasserenthärter“ von TEIL II: Spezielle Version, falls Sie den Wasserenthärter einstellen müssen.

Einfüllen des Salzes in den Enthärter

HINWEIS:

Wenn Ihr Modell keinen Wasserenthärter hat, können Sie diesen Abschnitt überspringen.

Verwenden Sie immer Geschirrspülsalz.

Der Salzbehälter befindet sich unter dem Unterkorb und sollte wie folgt befüllt werden:

WARNUNG

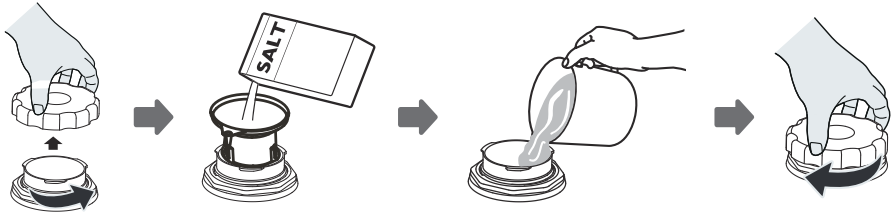
- **Verwenden Sie ausschließlich Speisesalz für Geschirrspüler!**

Jede andere Salzart, die nicht speziell für die Verwendung in Geschirrspülern vorgesehen ist, insbesondere Speisesalz, beschädigt den Wasserenthärter. Bei Schäden, die durch die Verwendung ungeeigneten Salzes entstehen, übernimmt der Hersteller keine Garantie und haftet nicht für daraus resultierende Schäden.

- **Füllen Sie Salz erst ein, bevor Sie einen Spülgang starten.**


Dadurch wird verhindert, dass eventuell verschüttete Salzkörner oder Salzwasser längere Zeit auf dem Boden der Maschine verbleiben und Korrosion verursachen.

Zum Einfüllen des Geschirrspülsalzes gehen Sie bitte wie folgt vor:



1. Nehmen Sie den Unterkorb heraus und schrauben Sie den Behälterdeckel ab.
2. Stecken Sie das Ende des Trichters (sofern mitgeliefert) in die Öffnung und schütten Sie ca. 1,5 kg Geschirrspülsalz hinein.
3. Füllen Sie den Salzbehälter bis zur Maximalgrenze mit Wasser. Es ist normal, dass eine kleine Menge Wasser aus dem Salzbehälter austritt.
4. Nach dem Befüllen des Behälters den Deckel wieder fest aufschrauben.
5. Die Salzwarnleuchte erlischt, nachdem der Salzbehälter mit Salz gefüllt wurde.
6. Unmittelbar nach dem Einfüllen des Salzes in den Salzbehälter sollte ein Spülprogramm gestartet werden (wir empfehlen die Verwendung eines Kurzprogramms). Andernfalls kann es zu einer Beschädigung des Filtersystems, der Pumpe oder anderer wichtiger Teile der Maschine durch das Salzwasser kommen. Die Garantie gilt nicht mehr.

HINWEIS:

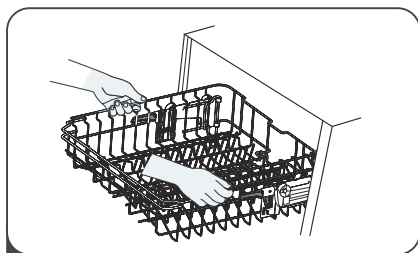
- Der Salzbehälter darf nur nachgefüllt werden, wenn die Salz-Warnleuchte () im Bedienfeld leuchtet. Abhängig von der Löslichkeit des Salzes kann es sein, dass die Salzwarnleuchte weiterhin leuchtet, obwohl der Salzbehälter gefüllt ist. Wenn im Bedienfeld keine Salzwarnleuchte aufleuchtet (bei einigen Modellen), können Sie anhand der durchgeführten Spülgänge Ihres Geschirrspülers abschätzen, wann Sie Salz in den Enthärter einfüllen müssen.
- Wenn Salz verschüttet wurde, führen Sie ein Einweich- oder Schnellprogramm durch, um es zu entfernen.

Tipps zur Korbeladung

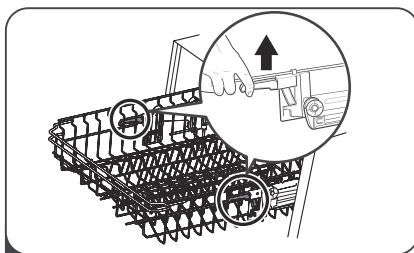
Oberkorb verstellen

Die Höhe des oberen Korbes lässt sich leicht verstellen, um sowohl im oberen als auch im unteren Korb Platz für größeres Geschirr zu finden.

Um die Höhe des oberen Korbes einzustellen, gehen Sie folgendermaßen vor:



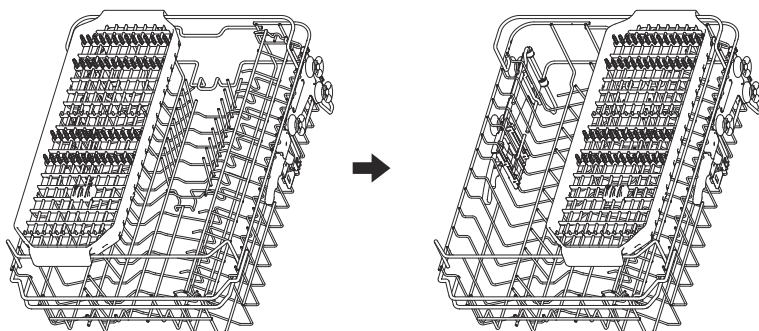
- 1** Um den oberen Korb anzuheben, heben Sie einfach den oberen Korb an der Mitte jeder Seite an, bis der Korb in der oberen Position einrastet. Es ist nicht notwendig, den Einstellgriff anzuheben.



- 2** Um den oberen Korb abzusenken, heben Sie die Einstellgriffe auf jeder Seite an, um den Korb zu lösen und ihn in die untere Position abzusenken.

Gleitender Besteckkorb

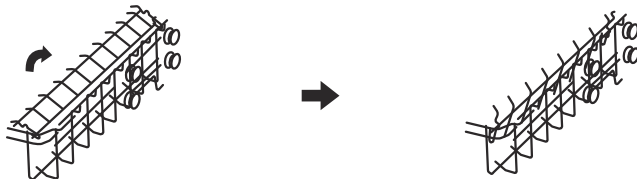
Der Besteckkorb kann nach Belieben nach rechts oder links gleiten.



Tassenablage zurückklappen

Um im oberen Korb Platz für größere Gegenstände zu schaffen, heben Sie die Tassenablage nach oben.

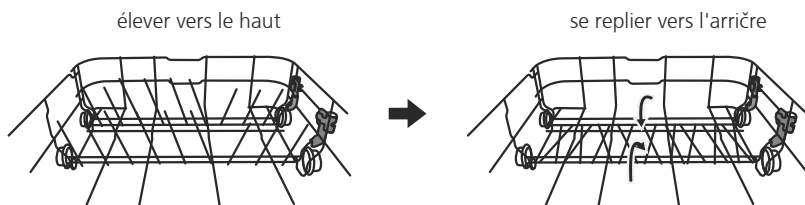
Daran können Sie dann die hohen Gläser anlehnen. Sie können es auch entfernen, wenn es nicht benötigt wird.



Regalböden zurückklappen

Die Spikes des Unterkorbes dienen zur Aufnahme von Tellern und einer Platte.

Um mehr Platz für große Gegenstände zu schaffen, können sie abgesenkt werden.



WARTUNG UND REINIGUNG

Externe Pflege

Die Tür und die Türdichtung

Reinigen Sie die Türdichtungen regelmäßig mit einem weichen, feuchten Tuch, um Essensrückstände zu entfernen.

Beim Beladen der Spülmaschine können Essens- und Getränkereste auf die Seiten der Spülmaschinentür tropfen. Diese Flächen liegen außerhalb des Spülraums und werden vom Wasser der Sprüharme nicht erreicht. Eventuelle Ablagerungen sollten vor dem Schließen der Tür abgewischt werden.

Das Bedienfeld

Wenn eine Reinigung erforderlich ist, sollte das Bedienfeld nur mit einem weichen, feuchten Tuch abgewischt werden.

WARNUNG

- Um das Eindringen von Wasser in das Türschloss und die elektrischen Komponenten zu vermeiden, verwenden Sie keinerlei Sprühreiniger.
- Verwenden Sie auf den Außenflächen niemals Scheuermittel oder Topfreiniger, da diese die Oberfläche zerkratzen könnten. Einige Papiertücher können außerdem Kratzer oder Spuren auf der Oberfläche hinterlassen.

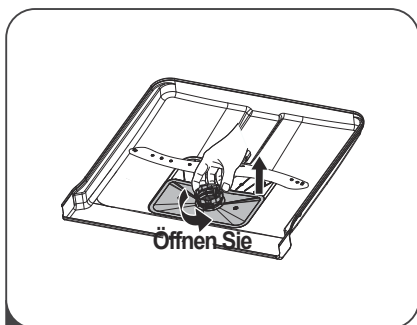
Interne Pflege

Filtersystem

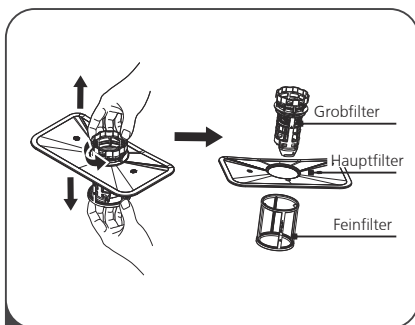
Das Filtersystem im Spülraumboden hält groben Schmutz aus dem Spülvorgang zurück, auch Fremdkörper wie Zahnstocher oder Scherben. Der angesammelte grobe Schmutz kann zum Verstopfen der Filter führen. Kontrollieren Sie regelmäßig den Zustand der Filter, entfernen Sie vorsichtig Fremdkörper und reinigen Sie die Teile des Filtersystems bei Bedarf mit Wasser. Befolgen Sie die nachstehenden Schritte, um den Filter zu reinigen.

HINWEIS:

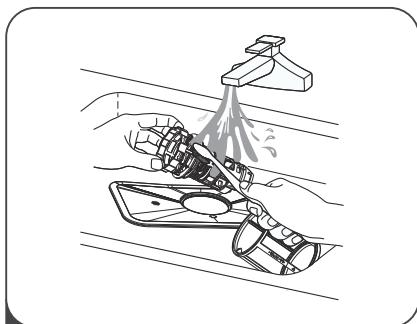
Die Bilder dienen nur als Referenz. Bei verschiedenen Modellen können das Filtersystem und die Sprüharme unterschiedlich sein.



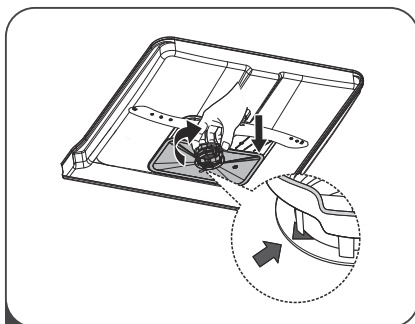
- 1 Halten Sie den Grobfilter fest und drehen Sie ihn gegen den Uhrzeigersinn, um den Filter zu entriegeln. Heben Sie den Filter nach oben aus der Spülmaschine.



- 2 Der Feinfilter kann von der Unterseite der Filtereinheit abgezogen werden. Der Grobfilter kann vom Hauptfilter gelöst werden, indem die Laschen oben leicht gedrückt und dann weggezogen werden.



- 3 Größere Speisereste können durch Ausspülen des Filters unter fließendem Wasser gereinigt werden. Für eine gründlichere Reinigung verwenden Sie eine weiche Reinigungsbürste.



- 4 Bauen Sie die Filter in umgekehrter Reihenfolge der Demontage wieder zusammen, setzen Sie den Filtereinsatz wieder ein und drehen Sie ihn im Uhrzeigersinn bis zum Schließen-Pfeil.

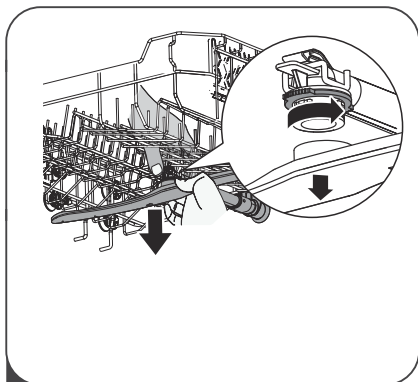
⚠️ WARNUNG

- Ziehen Sie die Filter nicht zu fest an. Setzen Sie die Filter wieder sicher in der richtigen Reihenfolge ein, da sonst grobe Verunreinigungen in das System gelangen und eine Verstopfung verursachen können.
- Benutzen Sie den Geschirrspüler niemals ohne eingesetzte Filter. Ein unsachgemäßer Filterwechsel kann die Leistung des Geräts beeinträchtigen und zu Schäden an Geschirr und Besteck führen.

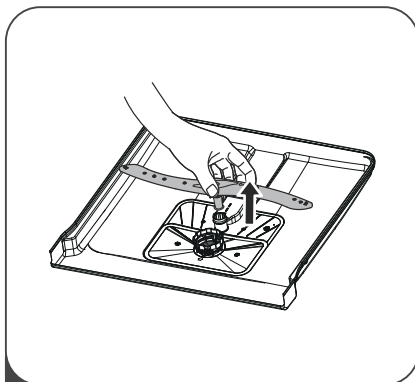
Sprüharme

Es ist notwendig, die Sprüharme regelmäßig zu reinigen, da Chemikalien in hartem Wasser die Düsen und Lager der Sprüharme verstopfen.

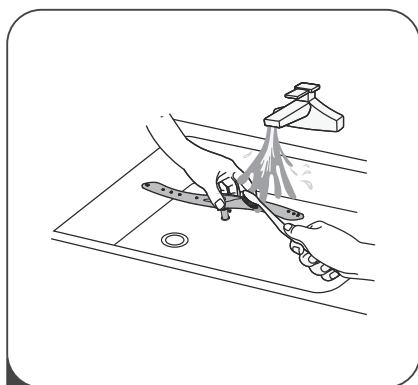
Um die Sprüharme zu reinigen, befolgen Sie die nachstehenden Anweisungen:



- 1** Um den oberen Sprüharm zu entfernen, halten Sie die Mutter in der Mitte fest und drehen Sie den Sprüharm gegen den Uhrzeigersinn, um ihn zu entfernen.



- 2** Um den unteren Sprüharm zu entfernen, ziehen Sie den Sprüharm nach oben heraus.



- 3** Waschen Sie die Arme in warmem Seifenwasser und verwenden Sie eine weiche Bürste zum Reinigen der Düsen. Ersetzen Sie sie, nachdem Sie sie gründlich gespült haben.

Pflege für den Geschirrspüler

Frostvorsorge

Bitte treffen Sie im Winter Frostschutzmaßnahmen an der Spülmaschine. Bitte gehen Sie nach jedem Waschgang wie folgt vor:

1. Unterbrechen Sie die Stromzufuhr zum Geschirrspüler an der Versorgungsquelle.
2. Drehen Sie die Wasserzufuhr ab und trennen Sie das Wasserzulaufrohr vom Wasserventil.
3. Lassen Sie das Wasser aus dem Zulaufrohr und dem Wasserventil ab. (Verwenden Sie einen Topf, um das Wasser aufzufangen)
4. Rebranchez le tuyau d'approvisionnement en eau à la vanne d'eau.
5. Entfernen Sie den Filter am Boden der Wanne und saugen Sie das Wasser im Sumpf mit einem Schwamm auf.

Nach jedem Waschgang

Nach jedem Waschgang die Wasserzufuhr zum Gerät abstellen und die Tür für eine Weile leicht geöffnet lassen, damit Feuchtigkeit und Gerüche nicht eingeschlossen werden.

Den Stecker entfernen

Vor der Reinigung und Wartung stets den Stecker aus der Steckdose ziehen.

Keine Lösungsmittel oder Scheuermittel

Verwenden Sie zum Reinigen der Außen- und Gummitteile des Geschirrspülers keine Lösungsmittel oder scheuernden Reinigungsmittel. Benutzen Sie ausschließlich ein Tuch und warmes Seifenwasser.

Um Flecken oder Verfärbungen von der Innenoberfläche zu entfernen, verwenden Sie ein mit Wasser und etwas Essig angefeuchtetes Tuch oder ein spezielles Reinigungsmittel für Geschirrspüler.

Bei längerem Nichtgebrauch

Es wird empfohlen, einen Waschgang mit leerer Spülmaschine durchzuführen und dann den Stecker aus der Steckdose zu ziehen, die Wasserzufuhr zu stoppen und die Tür des Geräts leicht geöffnet zu lassen. Dies hilft, die Türdichtungen länger haltbar zu machen und verhindert, dass sich im Gerät Gerüche bilden.

Gerät bewegen

Wenn das Gerät bewegt werden muss, versuchen Sie, es in aufrechter Position zu halten. Wenn unbedingt erforderlich, kann es auf dem Rücken positioniert werden.

Dichtung

Zu den Ursachen für Geruchsbildung in der Spülmaschine zählen unter anderem Speisereste, die in den Dichtungen hängen bleiben. Dies lässt sich durch regelmäßiges Reinigen mit einem feuchten Schwamm verhindern.

Installationsanleitung

⚠️ WARNUNG



Stromschlaggefahr

Trennen Sie den Geschirrspüler vom Stromnetz, bevor Sie ihn installieren. Andernfalls kann es zum Tod oder zu einem Stromschlag kommen.

⚠️ Achtung

Die Installation der Rohre und elektrischen Geräte sollte von Fachleuten durchgeführt werden.

Über die Stromversorgung

⚠️ WARNUNG

Zur persönlichen Sicherheit:

- Verwenden Sie mit diesem Gerät kein Verlängerungskabel oder Adapterstecker.
- Schneiden oder entfernen Sie auf keinen Fall die Erdungsverbindung vom Netzkabel.

Elektrische Anforderungen

Bitte schauen Sie auf das Typenschild, um die Nennspannung zu erfahren und den Geschirrspüler an die entsprechende Stromversorgung anzuschließen. Verwenden Sie die erforderliche Sicherung (10A/13A/16A), die empfohlene Sicherung mit Zeitverzögerung oder den Leistungsschalter und sorgen Sie für einen separaten Stromkreis, der nur dieses Gerät versorgt.

Elektrischer Anschluss

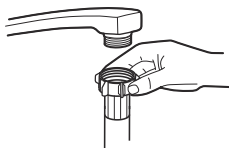
Stellen Sie sicher, dass Spannung und Frequenz des Stromnetzes mit den Angaben auf dem Typenschild übereinstimmen. Stecken Sie den Stecker nur in eine ordnungsgemäß geerdete Steckdose. Wenn die Steckdose, an die das Gerät angeschlossen werden soll, nicht für den Stecker geeignet ist, ersetzen Sie die Steckdose und verwenden Sie keinen Adapter o. Ä., da dies zu Überhitzung und Verbrennungen führen kann.

⚠️ Stellen Sie vor dem Gebrauch sicher, dass eine ordnungsgemäße Erdung vorhanden ist.

Wasserversorgung und Abfluss

Kaltwasseranschluss

Schließen Sie den Kaltwasserzulaufschlauch an einen 3/4-Zoll-Gewindeanschluss an und stellen Sie sicher, dass er fest befestigt ist. Wenn die Wasserleitungen neu sind oder längere Zeit nicht benutzt wurden, lassen Sie das Wasser laufen, um sicherzustellen, dass es klar ist. Diese Vorsichtsmaßnahme ist notwendig, um zu verhindern, dass der Wassereinlass blockiert wird und das Gerät beschädigt wird.



tuyau d'alimentation ordinaire



tuyau d'alimentation de sécurité

HINWEIS:

Wenn Sie an das Trinkwasser anschließen, stellen Sie sicher, dass das Gerät mit einer Sicherungseinrichtung gegen Trinkwasserverunreinigung durch Rückfluss (gemäß DIN EN 1717) angeschlossen wird. Wir empfehlen, dass die Installation, einschließlich Wasser- und Stromanschluss, sowie Reparaturen von einem qualifizierten Techniker durchgeführt werden.

Über den Sicherheitsversorgungsschlauch

Der Sicherheitsversorgungsschlauch besteht aus doppelwandigen Materialien. Das System gewährleistet sein Eingreifen, indem es den Wasserfluss blockiert, wenn der Versorgungsschlauch reißt und wenn der Luftraum zwischen dem Versorgungsschlauch selbst und dem äußeren Wellschlauch mit Wasser gefüllt ist.

WARNUNG

Ein an einen Wasserhahn angeschlossener Schlauch kann platzen, wenn er an derselben Wasserleitung wie die Spülmaschine installiert ist. Falls Ihre Spüle über einen solchen Anschluss verfügt, empfiehlt es sich, den Schlauch abzutrennen und das Loch zu verschließen.

So schließen Sie den Sicherheitsversorgungsschlauch an

1. Ziehen Sie die Sicherheitsversorgungsschläuche aus dem Aufbewahrungsfach an der Rückseite des Geschirrspülers.
2. Die Schrauben des Sicherheitsversorgungsschlauches werden am Wasserhahn mit 3/4 Zoll Gewinde festgezogen.
3. Drehen Sie das Wasser vollständig auf, bevor Sie den Geschirrspüler starten.

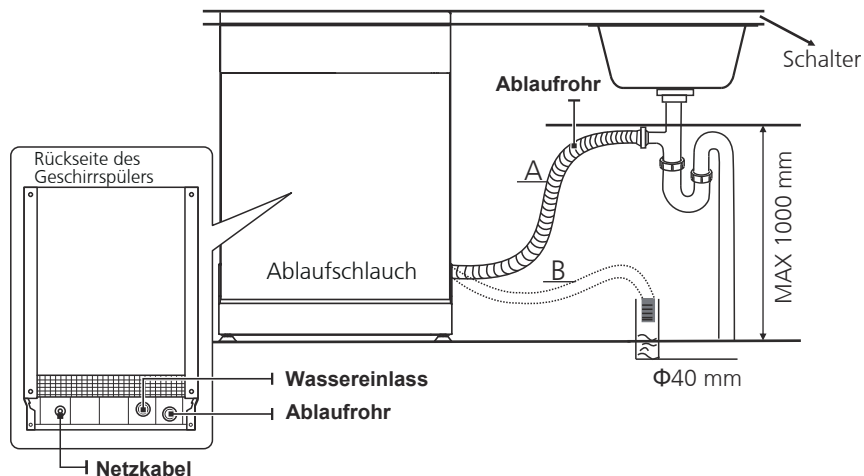
So trennen Sie den Sicherheitsversorgungsschlauch

1. Drehen Sie das Wasser ab.
2. Schrauben Sie den Sicherheits-Zulaufschlauch vom Wasserhahn ab.

• Anschluss der Abflussschläuche

Stecken Sie den Abflussschlauch in ein Abflussrohr mit mindestens 4 cm Durchmesser oder lassen Sie ihn in die Spüle laufen. Achten Sie dabei darauf, dass Sie ihn nicht knicken oder quetschen. Die Höhe des Abflussrohrs muss weniger als 1000 mm betragen. Das freie Ende des Schlauchs darf nicht in Wasser eingetaucht werden, um einen Rückfluss zu vermeiden.

⚠ Bitte befestigen Sie den Abflussschlauch sicher in Position A oder Position B.



So lassen Sie überschüssiges Wasser aus Schläuchen ab

Liegt der Anschluss an das Abflussrohr höher als 1000 mm, kann es passieren, dass überschüssiges Wasser im Abflussschlauch stehen bleibt. Überschüssiges Wasser aus dem Schlauch muss in eine Schüssel oder einen geeigneten Behälter abgelassen werden, der sich außerhalb und tiefer als die Spüle befindet.

Wasserauslass

Schließen Sie den Wasserabflussschlauch an. Der Abflussschlauch muss richtig montiert sein, um Wasserlecks zu vermeiden. Achten Sie darauf, dass der Wasserabflussschlauch nicht geknickt oder gequetscht wird.

Verlängerungsschlauch

Wenn Sie eine Abflussschlauchverlängerung benötigen, achten Sie darauf, einen ähnlichen Abflussschlauch zu verwenden.

Sie darf nicht länger als 4 Meter sein, da sonst die Reinigungswirkung der Spülmaschine nachlassen kann.

Syphon-Anschluss

Der Abwasseranschluss muss sich in einer Höhe von weniger als 1000 mm (maximal) vom Boden des Geschirrspülers befinden.

Positionierung des Geräts

Positionieren Sie das Gerät am gewünschten Ort. Die Rückseite sollte an der dahinterliegenden Wand anliegen und die Seiten an den angrenzenden Schränken oder Wänden. Der Geschirrspüler ist mit Wasserzulauf- und Ablaufschläuchen ausgestattet, die zur einfacheren Installation entweder rechts oder links angebracht werden können.

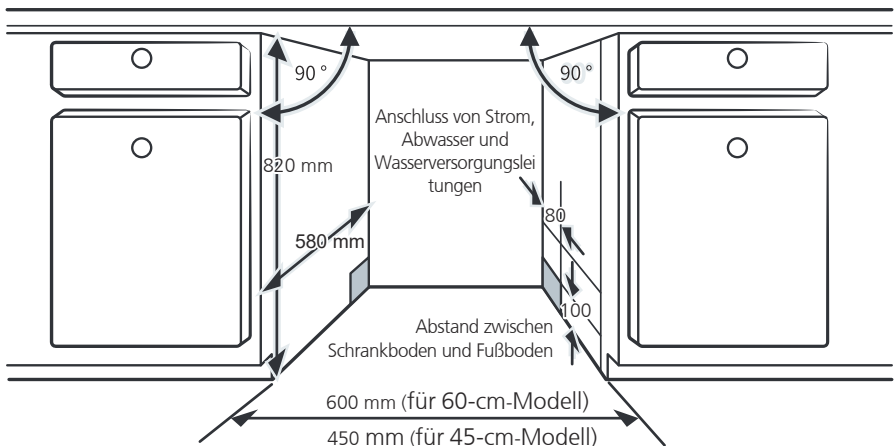
Eingebaute Installation (für das integrierte Modell)

Schritt 1. Den optimalen Standort für den Geschirrspüler auswählen

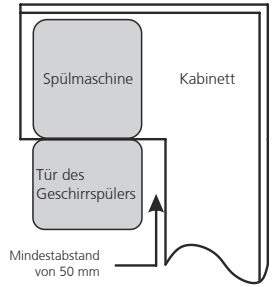
Der Einbauort des Geschirrspülers sollte in der Nähe der vorhandenen Zulauf- und Ablaufschläuche sowie der Steckdose sein.

Abbildungen der Schrankmaße und Einbauposition des Geschirrspülers.

1. Weniger als 5 mm zwischen der Oberseite des Geschirrspülers und dem Schrank sowie der mit dem Schrank ausgerichteten Außentür.



2. Wenn der Geschirrspüler in der Ecke des Schrankes installiert ist, sollte beim Öffnen der Tür etwas Platz vorhanden sein.



HINWEIS:

Je nachdem, wo sich Ihre Steckdose befindet, müssen Sie möglicherweise ein Loch in die gegenüberliegende Schrankseite schneiden.

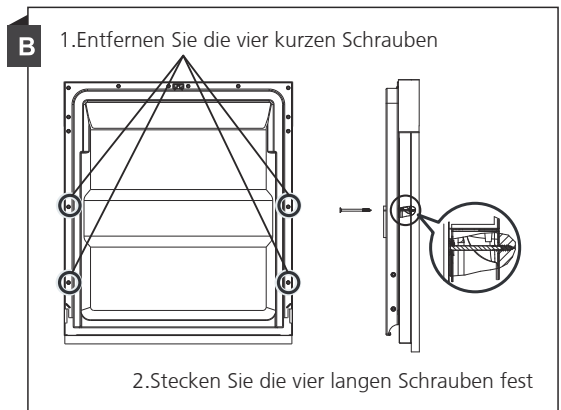
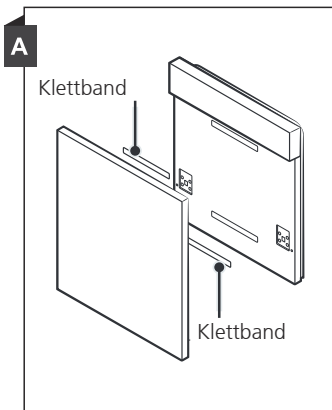
Schritt 2. Maße und Installation der ästhetischen Frontblende



Befolgen Sie die spezifische Installationsanleitung zum Anbringen der ästhetischen Türblende.

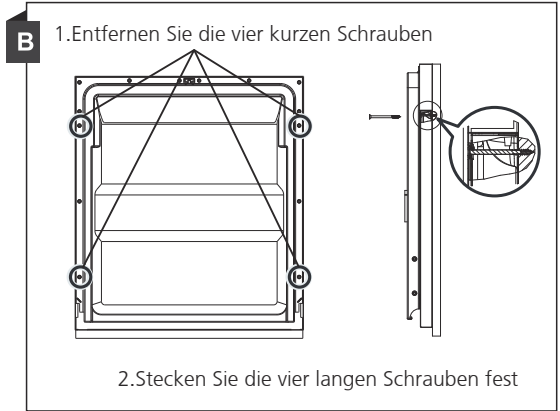
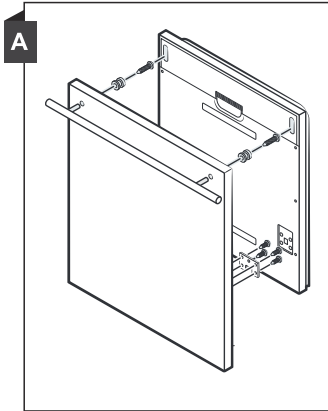
Halbintegriertes Modell

Trennen Sie Klettstreifen A und Klettstreifen B und befestigen Sie Klettstreifen A auf der Innenseite der ästhetischen Frontblende. Befestigen Sie den gefilzten Klettstreifen B an der Außentür des Geschirrspülers (siehe Abbildung A). Nach dem Positionieren der Frontblende befestigen Sie diese mit Schrauben und Bolzen an der Außentür (siehe Abbildung B).



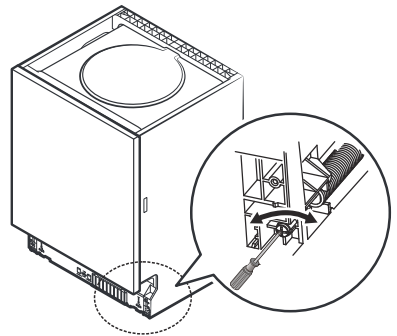
Vollintegriertes Modell

Befestigen Sie den Haken an der ästhetischen Blende und stecken Sie den Haken in den Schlitz der Außentür des Geschirrspülers (siehe Abbildung A). Nach dem Positionieren der Frontblende befestigen Sie diese mit Schrauben und Bolzen an der Außentür (siehe Abbildung B).



Schritt 3. Spannungsanpassung der Türfeder

1. Die Türfedern sind im Werk auf die richtige Spannung für die Außentür eingestellt. Wenn ästhetische Frontblenden installiert sind, müssen Sie die Spannung der Türfedern anpassen. Drehen Sie die Einstellschraube, um den Einsteller zu spannen oder das Stahlseil zu lockern.
2. Die Spannung der Türfeder ist korrekt, wenn die Tür in vollständig geöffneter Position waagrecht bleibt, jedoch bei leichtem Anheben mit einem Finger schließt.

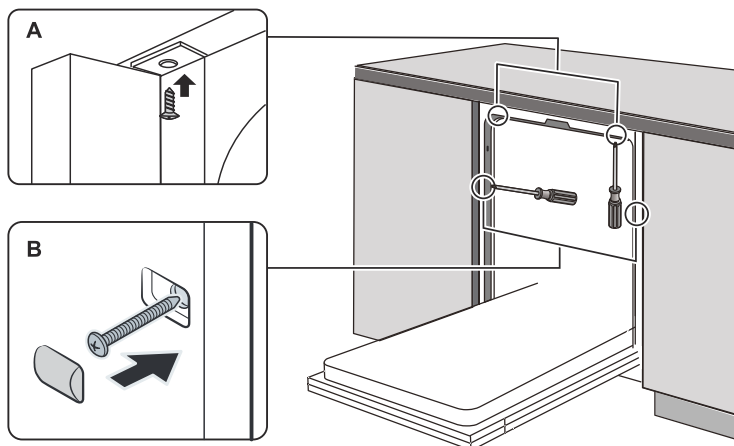


Schritt 4. Schritte zur Installation des Geschirrspülers



Bitte beziehen Sie sich auf die spezifischen Installationsschritte in den Installationszeichnungen.

1. Bringen Sie den Kondensationsstreifen unter der Arbeitsfläche des Schrank an. Bitte stellen Sie sicher, dass der Kondensationsstreifen bündig mit der Kante der Arbeitsfläche ist. (Schritt 2)
2. Verbinden Sie den Zulaufschlauch mit der Kaltwasserversorgung.
3. Verbinden Sie den Ablaufschlauch.
4. Anschluss des Netzkabels
5. Platzieren Sie den Geschirrspüler im Schrank.
6. Richten Sie den Geschirrspüler aus. Der hintere Fuß kann von der Vorderseite des Geschirrspülers aus eingestellt werden, indem Sie die Phillips-Schraube in der Mitte der Basis des Geschirrspülers mit einem Phillips-Schraubendreher drehen. Um die Vorderfüße einzustellen, verwenden Sie einen flachen Schraubendreher und drehen Sie die Vorderfüße, bis der Geschirrspüler eben ist. (Schritt 5 bis Schritt 6)
7. Montieren Sie die Möbeltür an der Außentür des Geschirrspülers. (Schritt 7 bis Schritt 10)
8. Stellen Sie die Spannung der Türfedern ein, indem Sie einen Phillips-Schraubendreher verwenden und im Uhrzeigersinn drehen, um die linken und rechten Türfedern zu spannen. Das Versäumen dieser Einstellung könnte Schäden an Ihrem Geschirrspüler verursachen. (Schritt 11)
9. Der Geschirrspüler muss an seinem Platz gesichert werden. Es gibt zwei Möglichkeiten, dies zu tun:
 - A. Normale Arbeitsfläche: Setzen Sie den Installationshaken in den Schlitz der Seitenfläche ein und befestigen Sie ihn mit den Schrauben an der Arbeitsfläche.
 - B. Marmor- oder Granitarbeitsplatte: Befestigen Sie die Seite mit Schrauben.

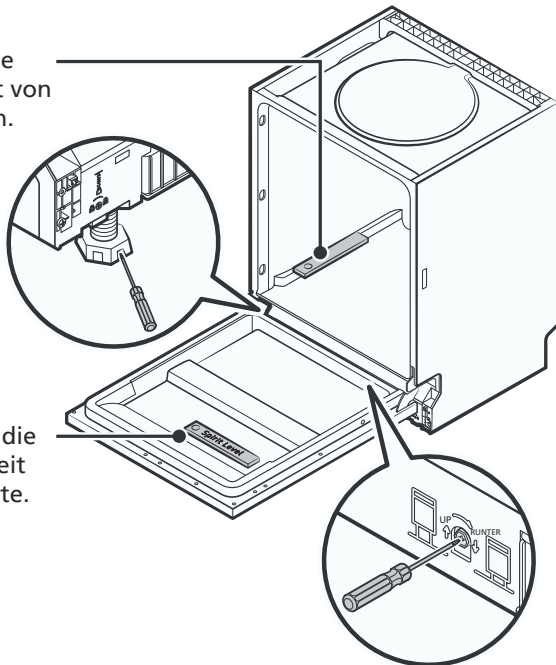


Schritt 5. Ausrichten des Geschirrspülers

Der Geschirrspüler muss waagrecht stehen, um einen ordnungsgemäßen Betrieb des Geschirrkorb und eine optimale Spülleistung zu gewährleisten.

1. Legen Sie eine Wasserwaage auf die Tür und die Schienenführung im Inneren des Beckens, wie gezeigt, um zu überprüfen, ob der Geschirrspüler waagrecht ist.
2. Richten Sie den Geschirrspüler aus, indem Sie die drei Stellfüße einzeln einstellen.
3. Achten Sie beim Ausrichten des Geschirrspülers darauf, dass der Geschirrspüler nicht umkippt.

Überprüfen Sie die Waagerechtigkeit von vorne nach hinten.



HINWEIS:

Die maximale Einstellungshöhe der Füße beträgt 50 mm.

FEHLERSUCHE-TIPPS

Bevor Sie den Kundendienst anrufen

Durch die Durchsicht der Diagramme auf den folgenden Seiten können Sie sich möglicherweise einen Anruf beim Kundendienst ersparen.

Problem	Mögliche Ursachen	Was zu tun ist
Geschirrspüler startet nicht	Sicherung durchgebrannt oder Schutzschalter ausgelöst.	Ersetzen Sie die Sicherung oder setzen Sie den Schutzschalter zurück. Entfernen Sie alle anderen Geräte, die denselben Stromkreis wie der Geschirrspüler nutzen.
	Die Stromversorgung ist nicht eingeschaltet.	Stellen Sie sicher, dass der Geschirrspüler eingeschaltet und die Tür fest geschlossen ist. Stellen Sie sicher, dass das Netzkabel richtig in die Steckdose eingesteckt ist.
	Der Wasserdruck ist niedrig	Überprüfen Sie, ob die Wasserversorgung richtig angeschlossen und das Wasser aufgedreht ist.
	Tür der Geschirrspülmaschine nicht richtig geschlossen.	Achten Sie darauf, die Tür richtig zu schließen und zu verriegeln.
Wasser wird nicht aus der Spülmaschine gepumpt	Verdreher oder eingeklemmter Ablaufschlauch.	Überprüfen Sie den Ablaufschlauch.
	Filter verstopft.	Überprüfen Sie das Filtersystem
	Küchenspüle verstopft.	Überprüfen Sie, ob das Wasser im Spülbecken gut abläuft. Wenn das Problem darin besteht, dass das Wasser am Spülbecken in der Küche nicht abläuft, benötigen Sie möglicherweise eher einen Klempner als einen Servicetechniker für Geschirrspüler.
Schaum in der Wanne	Falsches Waschmittel.	Um Schaumbildung zu vermeiden, verwenden Sie ausschließlich spezielles Geschirrspülmittel. Wenn dies passiert, öffnen Sie die Spülmaschine und lassen Sie den Schaum verdunsten. Geben Sie 1 Liter kaltes Wasser auf den Boden der Spülmaschine. Schließen Sie die Tür des Geschirrspülers und wählen Sie dann einen beliebigen Spülgang aus. Zunächst pumpt der Geschirrspüler das Wasser ab. Öffnen Sie die Tür, nachdem der Abpumpvorgang abgeschlossen ist, und prüfen Sie, ob der Schaum verschwunden ist. Bei Bedarf wiederholen.

Problem	Mögliche Ursachen	Was zu tun ist
	Verschütteter Klarspüler.	Wischen Sie verschütteten Klarspüler immer sofort auf.
Verfärbte Wanneninenseite	Möglicherweise wurde Waschmittel mit Farbstoff verwendet.	Achten Sie darauf, dass das Waschmittel keine Farbstoffe enthält.
Weißer Film auf der Innenfläche	Mineralien aus hartem Wasser.	Um das Innere zu reinigen, verwenden Sie ein feuchtes, weiches Tuch mit Geschirrspülmittel und tragen Sie Gummihandschuhe. Verwenden Sie niemals andere Reinigungsmittel als Spülmaschinenreiniger, da es sonst zu Schaum oder Blasenbildung kommen kann.
Es gibt Rostflecken auf Besteck	Die betroffenen Teile sind nicht korrosionsbeständig.	Vermeiden Sie das Spülen in der Spülmaschine, wenn die Gegenstände nicht korrosionsbeständig sind.
	Nach Zugabe von Spülmaschinensalz wurde kein Programm ausgeführt. Es sind Salzreste in den Waschgang gelangt.	Führen Sie nach der Salzzugabe immer ein Spülprogramm ohne Geschirr durch. Wählen Sie nach der Zugabe des Geschirrspülsalzes nicht die Turbofunktion (sofern vorhanden).
	Der Deckel des Weichspülers ist lose.	Überprüfen Sie, ob der Deckel des Weichspülers sicher sitzt.
Klopfgeräusche in der Spülmaschine	Ein Sprüharm stößt gegen einen Gegenstand in einem Korb	Unterbrechen Sie das Programm und ordnen Sie die Gegenstände, die den Sprüharm blockieren, neu an.
Klappergeräusche in der Spülmaschine	Geschirrtteile liegen lose in der Spülmaschine.	Unterbrechen Sie das Programm und ordnen Sie die Geschirrtteile neu an.
Klopfgeräusche in den Wasserleitungen	Die Ursachen hierfür können in der bauseitigen Installation oder im Querschnitt der Rohrleitung liegen.	Auf die Funktion des Geschirrspülers hat dies keinen Einfluss. Im Zweifelsfall wenden Sie sich an einen qualifizierten Klempner.
Das Geschirr ist nicht sauber	Das Geschirr wurde nicht richtig eingeräumt.	Siehe TEIL II „Vorbereiten und Beladen von Geschirr“.
	Das Programm war nicht leistungsfähig genug.	Wählen Sie ein intensiveres Programm.

Problem	Mögliche Ursachen	Was zu tun ist
Das Geschirr ist nicht sauber.	Es wurde nicht genügend Waschmittel dosiert.	Verwenden Sie mehr Waschmittel oder wechseln Sie Ihr Waschmittel.
	Gegenstände blockieren die Bewegung der Sprüharme.	Ordnen Sie die Gegenstände so an, dass sich der Sprüher frei drehen kann.
	Die Filterkombination ist unsauber oder nicht richtig im Spülraumboden eingesetzt. Dies kann dazu führen, dass die Düsen der Sprüharme verstopft werden.	Reinigen Sie den Filter und/oder setzen Sie ihn richtig ein. Reinigen Sie die Düsen der Sprüharme.
Trübung auf Glaswaren.	Kombination aus weichem Wasser und zu viel Waschmittel.	Verwenden Sie bei weichem Wasser weniger Spülmittel und wählen Sie einen kürzeren Spülgang, um das Glasgeschirr zu spülen und sauber zu bekommen.
Auf Geschirr und Gläsern bilden sich weiße Flecken.	In Gebieten mit hartem Wasser kann es zu Kalkablagerungen kommen.	Überprüfen Sie die Einstellungen des Wasserenthärters oder den Füllstand des Salzbehälters
Schwarze oder graue Flecken auf dem Geschirr	Aluminiumgeschirr reibt sich am Geschirr	Verwenden Sie ein mildes Scheuermittel, um diese Flecken zu entfernen.
Im Spender ist noch Waschmittel vorhanden	Geschirr verstopft Spülmittelspender	Räumen Sie das Geschirr ordnungsgemäß ein.
Das Geschirr trocknet nicht	Unsachgemäße Beladung	Tragen Sie bei Spülmittelrückständen auf dem Geschirr Handschuhe, um Hautreizungen zu vermeiden.
	Geschirr wird zu früh abgeräumt	Räumen Sie Ihren Geschirrspüler nicht unmittelbar nach dem Spülen aus. Öffnen Sie die Tür leicht, damit der Dampf entweichen kann. Nehmen Sie das Geschirr heraus, bis die Innentemperatur eine zum Berühren sichere Temperatur erreicht hat. Um zu verhindern, dass Wasser aus dem oberen Korb tropft, muss zunächst der untere Korb entladen werden.

Problem	Mögliche Ursachen	Was zu tun ist
Das Geschirr trocknet nicht	Es wurde das falsche Programm ausgewählt.	Bei einem Kurzprogramm ist die Wascht Temperatur niedriger und die Reinigungsleistung nimmt ab. Wählen Sie ein Programm mit langer Waschzeit.
	Verwendung von Besteck mit minderwertiger Beschichtung.	Bei diesen Artikeln ist die Wasserableitung schwieriger. Besteck oder Geschirr dieser Art sind nicht zum Spülen in der Spülmaschine geeignet.

⚠️ WARNUNG

Durch eine selbst durchgeführte oder von einem Nichtfachmann durchgeführte Reparatur kann die Sicherheit des Gerätebenutzers ernsthaft gefährdet werden und die Garantie beeinträchtigt werden.

• **Verfügbarkeit von Ersatzteilen**

- **Sieben Jahre nach der Markteinführung des letzten Exemplars dieses Modells:**

Motor, Umwälz- und Ablaufpumpe, Heizgeräte und Heizelemente, einschließlich Wärmepumpen (separat oder gebündelt), Rohrleitungen und zugehörige Geräte, einschließlich aller Schläuche, Ventile, Filter und Aquastops, Struktur- und Innenteile im Zusammenhang mit Türbaugruppen (separat oder gebündelt), Leiterplatten, elektronische Anzeigen, Druckschalter, Thermostate und Sensoren, Software und Firmware, einschließlich Reset-Software.

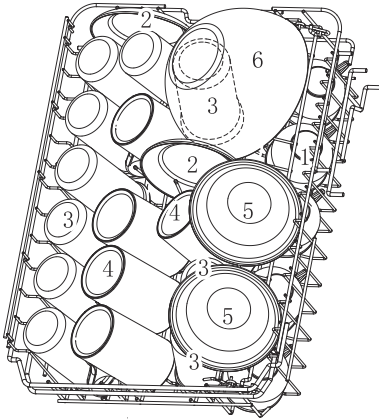
- **Zehn Jahre nach der Markteinführung des letzten Exemplars dieses Modells:**

Türscharniere und -dichtungen, sonstige Dichtungen, Sprühdarme, Ablauffilter, Innengestelle und Kunststoffperipheriegeräte wie Körbe und Deckel.

Beladen der Körbe gemäß EN60436:

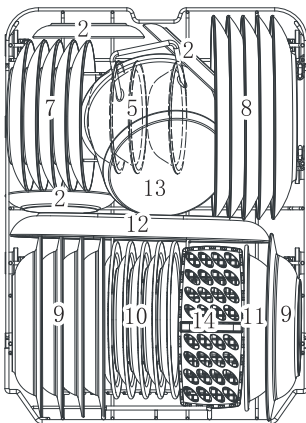
Wenn Sie den Geschirrspüler voll beladen, tragen Sie zur Energie- und Wassereinsparung bei.

1. Oberkorb:



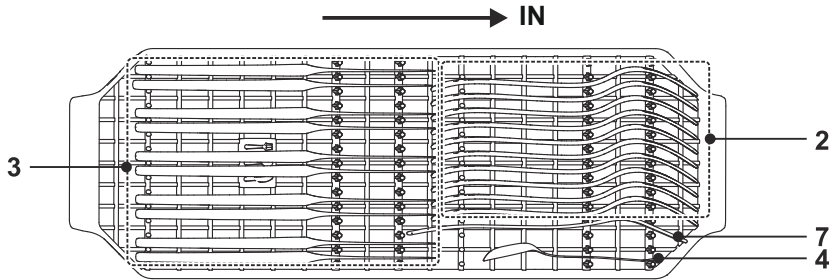
Nummer	Artikel
1	Tassen
2	Untertassen
3	Gläser
4	Tassen
5	Dessertschalen
6	Glasschale

2. Unterkorb:

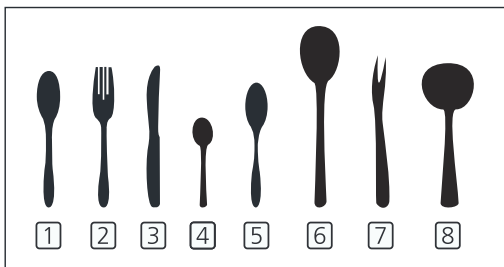
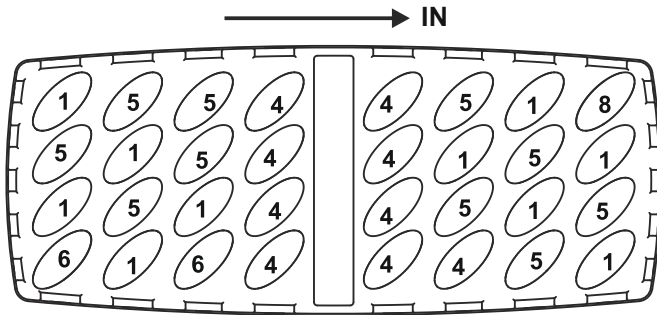


Nummer	Artikel
7	Dessertteller
8	Speiseteller
9	Suppenteller
10	Dessertteller aus Melamin
11	Melaminschüssel
12	Ovale Platte
13	SmallerTopf
14	Besteckkorb

3. Besteckablage:



4. Besteckkorb:



Nummer	Artikel
1	Suppenlöffel
2	Gabeln
3	Messer
4	Teelöffel
5	Dessertlöffel
6	Servierlöffel
7	Serviergabeln
8	Soßenkellen

Informationen für Vergleichsprüfungen
nach EN60436

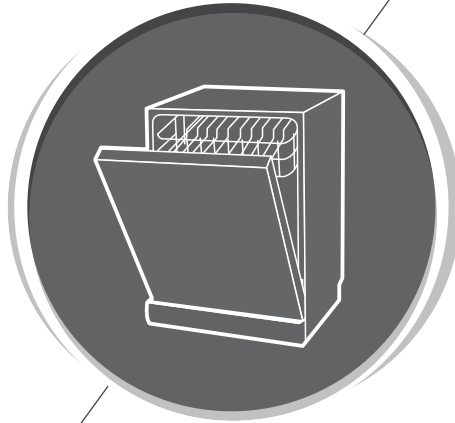
Kapazität: 10 Gedecke

Position des oberen Korbs: untere Position

Programm: Öko

Klarspülereinstellung: Max

Enthärtereinstellung: H3



Spülmaschine

Bedienungsanleitung

TEIL II: Spezielle Version
G4320.0v

Küppersbusch

Bitte lesen Sie dieses Handbuch sorgfältig durch, bevor Sie den Geschirrspüler verwenden, und bewahren Sie dieses Handbuch für zukünftige Referenz auf.

INHALTSVERZEICHNIS

01	4 IHREN GESCHIRRSPÜLER BENUTZEN
	4 Bedienfeld
	7 Wasserenthärter
	8 Vorbereiten und Einräumen von Geschirr
	11 Funktion des Klarspülers und des Reinigungsmittels
	12 Füllen Sie den Klarspülerbehälter
	13 Füllen des Waschmittelbehälters
02	14 PROGRAMMAUSWAHL
	14 Waschzyklus-Tabelle
	15 Energie sparen
	15 Starten eines Programms
	15 Ändern des Programms während des Zyklus
	16 Vergessen, ein Gericht hinzuzufügen?
	16 Automatische Öffnung
03	17 FEHLERCODES
04	18 TECHNISCHE INFORMATIONEN

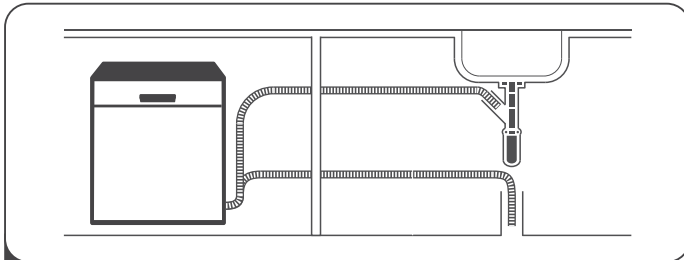


HINWEIS:

- Wenn Sie die Probleme nicht selbst lösen können, bitten Sie einen Fachtechniker um Hilfe.
- Der Hersteller kann entsprechend einer Politik der ständigen Entwicklung und Aktualisierung des Produkts Änderungen vornehmen, ohne vorherige Ankündigung.
- Wenn verloren oder veraltet, können Sie ein neues Benutzerhandbuch vom Hersteller oder dem verantwortlichen Verkäufer erhalten.

KURZANLEITUNG

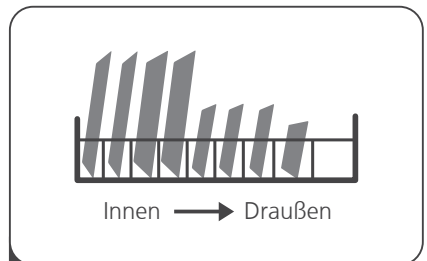
Für eine detaillierte Vorgehensweise lesen Sie bitte den entsprechenden Inhalt der Bedienungsanleitung.



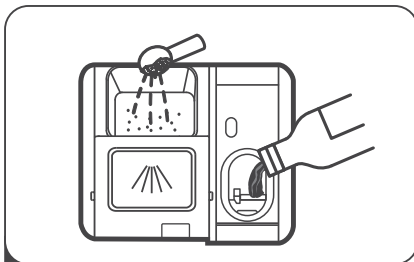
- 1 Installieren Sie den Geschirrspüler
(Bitte überprüfen Sie den Abschnitt 5 „INSTALLATIONSANLEITUNG“ von TEIL I: Allgemeine Version.)



- 2 Entfernen Sie größere Speisereste vom Geschirr.
Vorspülen vermeiden.



- 3 Beladen Sie die Körbe.



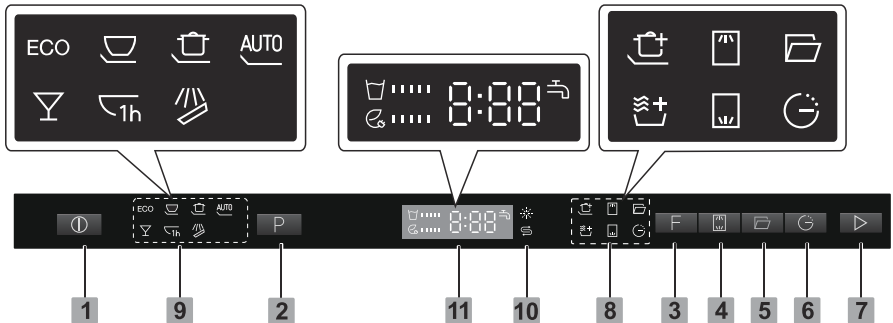
- 4 Füllen Sie den Spender mit Spülmittel und Klarspüler.



- 5 Wählen Sie ein passendes Programm aus und starten Sie den Geschirrspüler.

IHREN GESCHIRRSPÜLER BENUTZEN










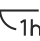
Bedienfeld






Betriebs-Tasten

1 Power	Drücken Sie diese Taste, um Ihren Geschirrspüler einzuschalten.
2 Programm	Durch Drücken dieser Tasten wird das entsprechende Waschprogramm ausgewählt, die entsprechende Programmanzeige leuchtet auf.
3 Funktion	Drücken Sie die Taste, um eine Funktion auszuwählen, die entsprechende Anzeige wird leuchten.
4 Alt	Drücken Sie die Taste, um entweder den oberen oder unteren Korb zu wählen, und die entsprechende Anzeige leuchtet auf.
5 Automatische Öffnung	Wenn diese Funktion ausgewählt ist, öffnet sich die Geschirrspülertür am Ende des Programms automatisch, was die Trocknungsergebnisse verbessert. Diese Funktion ist standardmäßig ausgewählt. (Es kann nicht mit Einweichen verwendet werden.)
6 Verzögerung	Drücken Sie diese Tasten, um die Verzögerungsstunden für das Waschen einzustellen. Sie können den Start des Waschvorgangs um 1-24 Stunden verzögern. Durch Drücken dieser Taste wird der Waschbeginn um eine Stunde verzögert.
7 Start	Drücken Sie die Taste, um das ausgewählte Waschprogramm zu starten.





Anzeige

8 Funktion	<p> Power Wash Um sehr schmutziges, schwer zu reinigendes Geschirr zu waschen. Diese Funktion kann nicht mit Auto & Einweichen verwendet werden.)</p> <p> Extreme Trocknung Für ein besseres Trocknungsergebnis. Diese Funktion kann nicht mit Auto & Einweichen verwendet werden.)</p> <p> Oben Obere Spülung Wenn Sie "Obere Spülung" wählen, wird nur das Geschirr im oberen Korb gespült. Das Sprühsystem des unteren Korbs wird nicht betrieben.</p> <p> Senken Untere Spülung Wenn Sie "Untere Spülung" wählen, wird nur das Geschirr im unteren Korb gespült. Das Sprühsystem des oberen Korbs wird nicht betrieben.</p> <p> Automatische Öffnung Nach dem Waschen öffnet sich die Tür automatisch, um einen besseren Trocknungseffekt zu erzielen. (Es kann nicht mit Soak verwendet werden).</p> <p> Verzögerung Drücken Sie diese Tasten, um die Verzögerungsstunden für das Waschen einzustellen. Sie können den Waschstart um bis zu 24 Stunden verzögern.</p>
9 Programm indikatoren	<p>ECO Öko Dies ist ein Standardprogramm. Es eignet sich zum Reinigen von normal verschmutztem Geschirr und ist hinsichtlich des kombinierten Energie- und Wasserverbrauchs für diese Art von Geschirr das effizienteste Programm.</p> <p> Universal Für normal verschmutzte Ladungen wie Töpfe, Teller, Gläser und leicht verschmutzte Pfannen.</p> <p> Intensiv Für stark verschmutztes Geschirr und normal verschmutzte Töpfe, Pfannen, Teller usw. mit angetrockneten Speiseresten.</p> <p>AUTO Auto Automatische Erkennungsspülung, leicht, normal oder stark verschmutztes Geschirr, mit oder ohne angetrocknete Speisereste.</p> <p> Glas Für leicht verschmutztes Geschirr und Glas.</p> <p> 58 Minuten Für normal verschmutzte Ladungen, die 58 Minuten Waschzeit benötigen.</p>

9 Programm indikatoren	 <p>Einweichen Um Geschirr zu spülen, das Sie später an diesem Tag waschen möchten.</p>
-----------------------------------	---

10 Warnanzeige	 <p>Klarspüler Wenn die Anzeige „☀“ leuchtet, bedeutet das, dass der Geschirrspüler wenig Klarspüler hat und nachgefüllt werden muss.</p>  <p>Salz Wenn die „☹“-Anzeige aufleuchtet, bedeutet dies, dass dem Geschirrspüler Spülmaschinensalz fehlt und er nachgefüllt werden muss.</p>
-----------------------	---

Anzeige

11 Bildschirm	 <p>Um die verbleibende Programmdauer und Verzögerungszeit, Fehlercodes usw. anzuzeigen.</p>  <p>Wasserhahn Wenn die Anzeige „☰“ leuchtet, bedeutet dies, dass der Wasserhahn geschlossen ist.</p>  <p>Wasserverbrauchsstand Der Verbrauchsanzeiger zeigt das Wasserniveau des ausgewählten Programms an. Je mehr Balken angezeigt werden, desto höher ist der Wasserverbrauch.</p>  <p>Wasserverbrauchsstand Der Verbrauchsanzeiger zeigt das Energieniveau des ausgewählten Programms an. Je mehr Balken angezeigt werden, desto höher ist der Energieverbrauch.</p>
----------------------	---

Wasserenthärter

Der Wasserenthärter muss manuell mit dem Wasserhärterregler eingestellt werden. Der Wasserenthärter dient dazu, Mineralien und Salze aus dem Wasser zu entfernen, die sich nachteilig oder negativ auf die Funktion des Geräts auswirken würden. Je mehr Mineralien vorhanden sind, desto härter ist Ihr Wasser. Der Enthärter sollte entsprechend der Wasserhärte in Ihrer Region eingestellt werden. Ihr örtlicher Wasserversorger kann Sie über die Wasserhärte in Ihrer Region informieren.

Salzverbrauch anpassen

Der Geschirrspüler ist so konzipiert, dass die Salzmenge je nach Härte des verwendeten Wassers angepasst werden kann. Dadurch soll die Salzzufuhr optimiert und individuell angepasst werden.

Befolgen Sie zur Anpassung Ihres Salzverbrauchs bitte die nachstehenden Schritte.

1. **Tür** öffnen, Gerät einschalten.
2. Drücken Sie innerhalb von 60 Sekunden nach dem Einschalten des Geräts die **Programmtaste** länger als 5 Sekunden, um in den Einstellmodus des Wasserenthärters zu gelangen. Modell innerhalb von 60 Sekunden nach dem Einschalten des Geräts einstellen.
3. Drücken Sie die **Programmtaste**, um das richtige Set entsprechend Ihrer lokalen Umgebung auszuwählen, die Sets ändern sich in der folgenden Reihenfolge: **H3->H4->H5->H6->H1->H2->H3**;
4. Ohne Bedienung innerhalb von 5 Sekunden oder drücken Sie die Powertaste, um das Einstellmodell zu beenden.

WASSERHÄRTE				Wasserenthärterstufe	Die Regeneration erfolgt alle X Programmschritte ¹⁾	Salzverbrauch (Gramm/Zyklus)
Deutsche °dH	Französische °fH	Britische °Clarke	Mmol/l			
0 - 5	0 - 9	0 - 6	0 - 0,94	H1	Keine Regeneration	0
6 - 11	10 - 20	7 - 14	1,0 - 2,0	H2	10	9
12 - 17	21 - 30	15 - 21	2,1 - 3,0	H3	5	12
18 - 22	31 - 40	22 - 28	3,1 - 4,0	H4	3	20
23 - 34	41 - 60	29 - 42	4,1 - 6,0	H5	2	30
35 - 55	61 - 98	43 - 69	6,1 - 9,8	H6	1	60

1°dH=1,25 °Clarke=1,78 °fH=0,178 mmol/l

Die Werkseinstellung: **H3**

- 1) Jeder Spülgang mit Regenerationsvorgang verbraucht zusätzlich 2,0 Liter Wasser, der Energieverbrauch erhöht sich um 0,02 kWh und das Programm verlängert sich um 4 Minuten.



Bitte überprüfen Sie den Abschnitt 3 „Salz in den Enthärter füllen“ von TEIL I: Allgemeine Version, falls Ihr Geschirrspüler kein Salz hat.



HINWEIS:

Wenn Ihr Modell keinen Wasserenthärter hat, können Sie diesen Abschnitt überspringen.

Wasserenthärter

Die Wasserhärte ist von Ort zu Ort unterschiedlich. Bei Verwendung von hartem Wasser in der Spülmaschine bilden sich Ablagerungen auf Geschirr und Besteck. Das Gerät ist mit einem speziellen Enthärter ausgestattet, der mithilfe eines Salzbehälters Kalk und Mineralien aus dem Wasser entfernt.

Vorbereiten und Einräumen von Geschirr

- Erwägen Sie den Kauf von Utensilien, die als spülmaschinenfest gekennzeichnet sind.
- Wählen Sie für bestimmte Wäschestücke ein Programm mit möglichst niedriger Temperatur.
- Um Schäden zu vermeiden, nehmen Sie Glas und Besteck nicht unmittelbar nach Programmende aus der Spülmaschine.

Zum Spülen des folgenden Bestecks/Geschirrs

Sind nicht geeignet

- Besteck mit Holz-, Horn-Chinabesteck- oder Perlmuttergriffen
- Kunststoffgegenstände, die nicht hitzebeständig sind
- Älteres Besteck mit geklebten Teilen, die nicht temperaturbeständig sind
- Verklebte Besteckteile oder Geschirr
- Gegenstände aus Zinn oder Kupfer
- Kristallglas
- Stahlgegenstände, die rosten können
- Holzplatten
- Artikel aus Kunstfasern

Sind nur bedingt geeignet

- Einige Arten von Gläsern können nach vielen Spülvorgängen stumpf werden
- Silber- und Aluminiumteile neigen beim Waschen zum Verfärben
- Glasierte Muster können bei häufigem Waschen in der Maschine verblassen

Empfehlungen zum Beladen des Geschirrspülers

Größere Essensreste entfernen. Weichen Sie Essensreste in Pfannen ein. Es ist nicht notwendig, das Geschirr unter fließendem Wasser abzuspülen. Damit Ihr Geschirrspüler die beste Leistung bringt, befolgen Sie diese Beladungsrichtlinien. **(Funktionen und Aussehen der Körbe und Besteckkörbe können je nach Modell unterschiedlich sein.)**

Platzieren Sie die Gegenstände in der Spülmaschine wie folgt:

- Les objets tels que les tasses, les verres, les casseroles, les poêles, etc. doivent être orientés vers le bas.
- Gewölbte Gegenstände oder solche mit Vertiefungen sollten schräg geladen werden, damit Wasser ablaufen kann.
- Alle Utensilien sind sicher gestapelt und können nicht umkippen.
- Alle Geschirrtile sind so platziert, dass sich die Sprüharme während des Spülens frei drehen können.
- Hohle Gegenstände wie Tassen, Gläser, Pfannen etc. sollten mit der Öffnung nach unten eingeräumt werden, damit sich kein Wasser im Behälter oder einem tiefen Sockel sammeln kann.
- Geschirr und Besteckteile dürfen nicht ineinander liegen oder sich gegenseitig verdecken.
- Um Beschädigungen zu vermeiden, sollten sich die Gläser nicht berühren.
- Der obere Korb ist für empfindlicheres und leichteres Geschirr wie Gläser, Kaffee- und Teetassen vorgesehen.
- Aufrecht gelagerte Messer mit langer Klinge stellen eine potenzielle Gefahr dar!
- Lange und / oder scharfe Besteckteile wie Tranchiermesser müssen horizontal im oberen Korb positioniert werden.
- Bitte überladen Sie Ihren Geschirrspüler nicht. Dies ist wichtig für gute Ergebnisse und einen sinnvollen Energieverbrauch.

HINWEIS:

Sehr kleine Teile sollten nicht in der Spülmaschine gewaschen werden, da sie leicht aus dem Korb fallen könnten.

Entnehmen des Geschirrs

Um zu verhindern, dass Wasser vom Oberkorb in den Unterkorb tropft, empfehlen wir, zuerst den Unterkorb und anschließend den Oberkorb zu leeren.

WARNUNG



Die Artikel werden heiß sein! Um Schäden zu vermeiden, nehmen Sie Glas und Besteck erst ca. 15 Minuten nach Programmende aus der Spülmaschine.

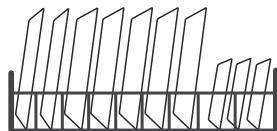
Oberkorb beladen

Der obere Korb ist dafür ausgelegt, zerbrechlichere und leichtere Geschirrtteile wie Gläser, Kaffee- und Teetassen sowie Untertassen, Teller, kleine Schüsseln und flache Pfannen zu halten (solange sie nicht zu schmutzig sind). Platzieren Sie das Geschirr und Kochgeschirr so, dass es nicht durch den Wasserstrahl bewegt wird.



Beladen des Unterkorbs

Wir empfehlen, große und schwer zu reinigende Gegenstände wie Töpfe, Pfannen, Deckel, Servierplatten und Schüsseln in den Unterkorb zu legen, wie in der Abbildung unten gezeigt. Um die Drehung des oberen Sprüharms nicht zu blockieren, sollten Serviergeschirr und Deckel vorzugsweise seitlich auf den Körben platziert werden.



Beladen des Besteckkorbs

Besteck sollte getrennt voneinander an den dafür vorgesehenen Positionen im Besteckkorb platziert werden. Vermeiden Sie ein Ineinanderstapeln des Bestecks, um eine unzureichende Reinigungsleistung zu verhindern.

⚠️ WARNUNG



Lassen Sie keine Gegenstände durch den Boden herausragen.
Laden Sie scharfe Utensilien immer mit der Spitze nach unten ein!



Für das beste Waschergebnis laden Sie die Körbe bitte gemäß den Standardladeoptionen im letzten Abschnitt von TEIL I: Allgemeine Version

Funktion des Klarspülers und des Reinigungsmittels


Der Klarspüler wird beim letzten Spülen freigesetzt und verhindert, dass sich auf Ihrem Geschirr Wassertropfen bilden, die Flecken und Streifen hinterlassen können. Es verbessert auch das Trocknen, indem es dem Wasser ermöglicht, von den Geschirrtteilen abzulaufen. Ihr Geschirrspüler ist für die Verwendung von flüssigen Klarspülern ausgelegt.

⚠️ WARNUNG

Verwenden Sie ausschließlich Marken-Klarspüler für die Geschirrspülmaschine. Befüllen Sie den Klarspülerbehälter niemals mit anderen Substanzen (z. B. Geschirrspülmittel, flüssiges Reinigungsmittel). Dies würde das Gerät beschädigen.

Wann muss der Klarspüler nachgefüllt werden?

Wie oft der Spender nachgefüllt werden muss, hängt von der Spülhäufigkeit und der verwendeten Klarspülereinstellung ab.

- Die Niedriger Klarspülerindikator () leuchtet, wenn mehr Klarspüler benötigt wird.
- Überfüllen Sie den Klarspülerspender nicht.

Funktion des Reinigungsmittels

Die chemischen Inhaltsstoffe des Reinigungsmittels sind notwendig, um den gesamten Schmutz aus der Spülmaschine zu entfernen, zu zerkleinern und zu verteilen. Die meisten handelsüblichen Qualitätswaschmittel sind hierfür geeignet.

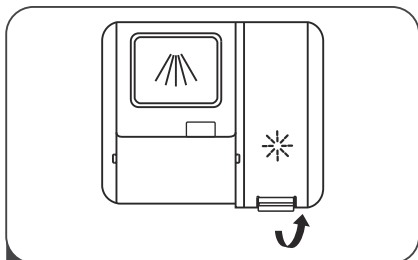
⚠️ WARNUNG

- Richtige Verwendung von Waschmittel
Verwenden Sie nur spezielle Reinigungsmittel für Geschirrspüler. Halten Sie Ihr Waschmittel frisch und trocken.
Füllen Sie das Reinigungsmittel erst in den Spender, wenn Sie den Geschirrspüler starten möchten.

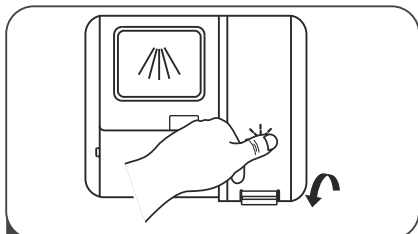


Geschirrspülmittel ist ätzend! Bewahren Sie Geschirrspülmittel außerhalb der Reichweite von Kindern auf.

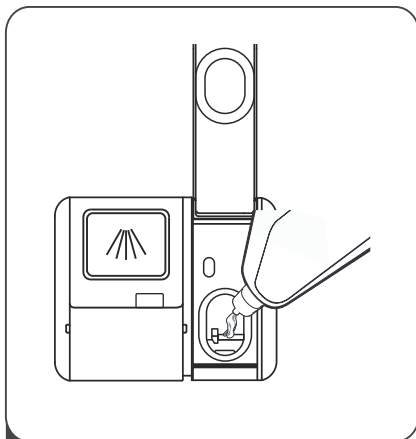
• Füllen Sie den Klarspülerbehälter



- 1 Entfernen Sie die Kappe des Spülbehälters, indem Sie den Griff anheben.



- 3 Schließen Sie schließlich die Kappe.



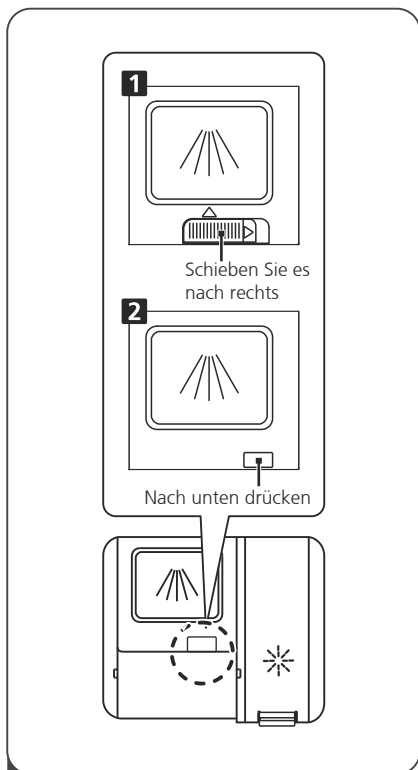
- 2 Gießen Sie den Klarspüler in den Spender, achten Sie jedoch darauf, dass Sie ihn nicht überfüllen.

Einstellen des Klarspülerbehälters

Um eine bessere Trocknungsleistung bei begrenzter Klarspülermenge zu erreichen, ist der Geschirrspüler so konzipiert, dass er den Verbrauch je nach Benutzer anpasst. Befolgen Sie die folgenden Schritte.

1. **Tür** öffnen, Gerät einschalten;
2. Innerhalb von 60 Sekunden nach dem Einschalten des Geräts drücken Sie die **Programmtaste** für mehr als 5 Sekunden, und drücken Sie dann die **Verzögerungstaste**, um in das Einstellmodell zu gelangen, die Klarspüleranzeige blinkt mit einer Frequenz von 1Hz.
3. Drücken Sie die **Programmtaste** erneut, um das richtige Set entsprechend Ihren Gewohnheiten auszuwählen, die Einstellung wechselt in der folgenden Reihenfolge: **d3->d4->d5->d1->d2->d3**. Je höher die Zahl, desto mehr Klarspüler verbraucht der Geschirrspüler. Die Werkseinstellung ist **d3**.
4. Ohne Bedienung innerhalb von 5 Sekunden oder durch Drücken der Power-Taste wird die Einrichtung abgeschlossen und der Einstellungsmodus verlassen.

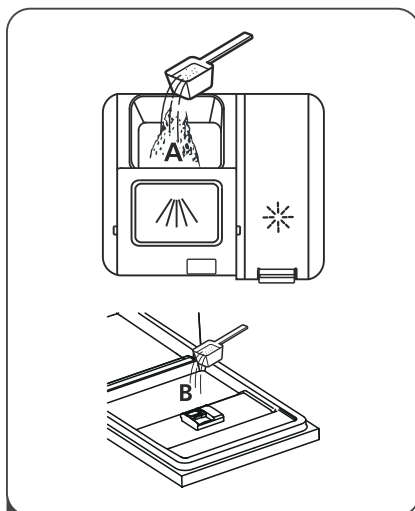
• Füllen des Waschmittelbehälters



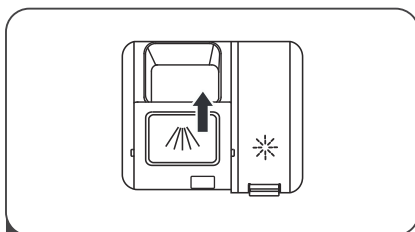
- 1** Bitte wählen Sie je nach tatsächlicher Situation einen offenen Weg.
1. Öffnen Sie die Kappe, indem Sie den Entriegelungsriegel verschieben.
 2. Öffnen Sie die Kappe, indem Sie den Entriegelungsriegel nach unten drücken.

💡 HINWEIS:

- Bitte beachten Sie, dass die Einstellung je nach Verschmutzung des Wassers unterschiedlich sein kann.
- Bitte beachten Sie die Herstellerempfehlungen auf der Waschmittelverpackung.



- 2** Geben Sie für den Hauptwaschgang Waschmittel in die größere Kammer (A). Für ein besseres Reinigungsergebnis, insbesondere bei stark verschmutzten Gegenständen, gießen Sie eine kleine Menge Reinigungsmittel auf die Tür. Das zusätzliche Waschmittel wird während der Vorwaschphase aktiviert.







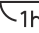

- 3** Schließen Sie die Klappe, indem Sie diese nach vorne schieben und anschließend nach unten drücken.

PROGRAMMAUSWAHL

Waschzyklus-Tabelle

Welche Programme sich für welche Menge an Speiseresten am besten eignen und wie viel Spülmittel benötigt wird, können Sie der folgenden Tabelle entnehmen. Es zeigt auch verschiedene Informationen über die Programme an. Verbrauchswerte und Programmdauer sind nur indikativ, außer für das ECO-Programm.

(●) zeigt an, dass das Programm im letzten Spülgang Klarspüler verwendet.

Programm	Beschreibung des Zyklus	Waschmittel Vor-/Hauptwäsche	Laufzeit (min)	Energie (kWh)	Wasser (L)	Klarspüler
ECO (*EN60436)	Waschen (50°C) Spülen Spülen (45°C) TROCKEN	<u>18g</u> (1 Registerkarte)	215	0,593	8,5	●
 Universal	Vorspülen Waschen (60°C) Spülen Spülen (65-72°C) TROCKEN	<u>4/14g</u> (1 oder 2 Tabs)	150	0,995–1,120	11,9	●
 Intensiv	Vorspülen] Waschen (60°C) Spülen Spülen (65-72°C) TROCKEN	<u>4/14g</u> (1 oder 2 Tabs)	175	1,005-1,130	11,9	●
 Auto	Vorwäsche (45°C) Waschen (55- 65°C) Spülen Spülen Spülen (55-65°C) TROCKEN	<u>4/14g</u> (1 oder 2 Tabs)	150	0,850–1,375	8,7-14,3	●
 Glas	Vorspülen Waschen (45°C) Spülen Spülen (55- 60°C) TROCKEN	<u>4/14g</u> (1 oder 2 Tabs)	120	0,760–0,805	11,9	●
 58 Minuten	Waschen (60°C) Spülen Spülen (55- 60°C) TROCKEN	<u>18g</u> (1 Registerkarte)	58	0,840	9,0	●
 Einweichen	Vorspülen	/	15	0,115	3,2	○



HINWEIS:

ECO : Hinweis: Das ECO-Programm eignet sich zum Reinigen von normal verschmutztem Geschirr, ist für diesen Einsatzzweck das effizienteste Programm hinsichtlich des kombinierten Energie- und Wasserverbrauchs und dient der Beurteilung der Konformität mit der EU-Ökodesign-Gesetzgebung.
(*EN60436)

Energie sparen

1. Das Vorspülen von Geschirrtteilen führt zu erhöhtem Wasser- und Energieverbrauch und ist nicht zu empfehlen.
2. Das Spülen von Geschirr in einer Haushaltsgeschirrspülmaschine verbraucht in der Nutzungsphase in der Regel weniger Energie und Wasser als das Spülen von Hand, wenn die Haushaltsgeschirrspülmaschine vorschriftsmäßig benutzt wird.

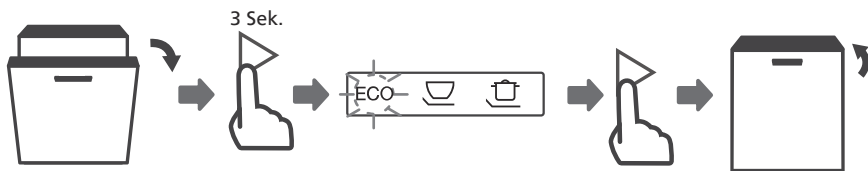
Starten eines Programms

1. Unteren und oberen Korb herausziehen, Geschirr einräumen und wieder zurückschieben.
Es empfiehlt sich, zuerst den Unterkorb und dann den Oberkorb zu beladen.
2. Gießen Sie das Waschmittel hinein.
3. Stecken Sie den Stecker in die Steckdose. Die Stromversorgung finden Sie auf der letzten Seite „Produktdatenblatt“. Stellen Sie sicher, dass die Wasserzufuhr mit vollem Druck aufgedreht ist.
4. Öffnen Sie die Tür, drücken Sie den Ein-/Ausschaltknopf.
5. Wählen Sie ein Programm. Die Antwortleuchte leuchtet auf. Drücken Sie dann die Starttaste und schließen Sie die Tür, die Spülmaschine beginnt ihren Zyklus.

Ändern des Programms während des Zyklus

Ein Programmwechsel ist nur möglich, wenn das Programm erst kurze Zeit gelaufen ist, da sonst evtl. bereits Waschmittel freigegeben wurde oder die Waschlauge mit Waschmittel bereits abgepumpt ist. Wenn dies der Fall ist, muss der Geschirrspüler zurückgesetzt und der Reinigungsmittelbehälter neu befüllt werden. Um den Geschirrspüler zurückzusetzen, befolgen Sie die nachstehenden Anweisungen:

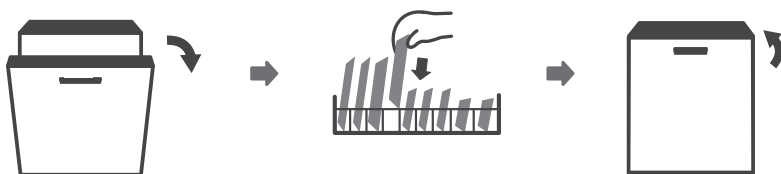
1. Öffnen Sie die Tür ein wenig, um den Geschirrspüler zu stoppen. Nachdem der **Sprüharm** aufgehört hat zu arbeiten, können Sie die Tür vollständig öffnen.
2. Drücken Sie die Starttaste länger als drei Sekunden, dann ist die Maschine im **Programmauswahlmodus**.
3. Sie können das Programm auf die gewünschte Zykloseinstellung ändern.
4. Drücken Sie die Starttaste und schließen Sie die Tür, der Geschirrspüler startet neu.



Vergessen, ein Gericht hinzuzufügen?

Ein vergessenes Geschirrstück kann jederzeit vor dem Öffnen des Spülmittelfachs hineingestellt werden. Befolgen Sie in diesem Fall die nachstehenden Anweisungen:

1. Öffnen Sie die Tür ein wenig, um den Spülvorgang zu stoppen.
2. Nachdem die Sprüharme ihren Dienst eingestellt haben, können Sie die Tür komplett öffnen.
3. Fügen Sie das vergessene Geschirr hinzu.
4. Schließen Sie die Tür, der Geschirrspüler läuft in 10 Sekunden weiter.



⚠️ WARNUNG



Es ist gefährlich, die Tür während des Waschgangs zu öffnen, da heißer Dampf zu Verbrühungen führen kann.

Automatische Öffnung

Nach dem Waschen öffnet sich die Tür automatisch, um einen besseren Trocknungseffekt zu erzielen.

💡 HINWEIS:

Die Spülmaschinentür darf nicht blockiert werden, wenn sie auf automatische Öffnung eingestellt ist. Dies kann die Funktionalität des Türschlosses stören.



FEHLERCODES

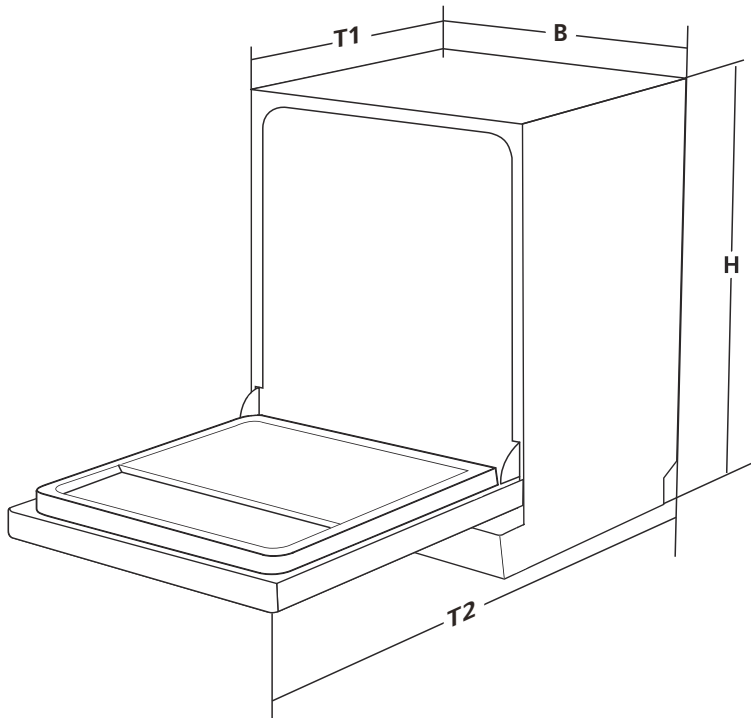
Wenn eine Störung vorliegt, zeigt der Geschirrspüler einen Fehlercode an. In der folgenden Tabelle sind mögliche Fehlercodes und deren Ursachen aufgeführt.

Codes	Bedeutungen	Mögliche Ursachen
E1	Längere Zulaufzeit.	Der Wasserhahn lässt sich nicht öffnen, die Wasserzufuhr ist eingeschränkt oder der Wasserdruck ist zu niedrig.
E3	Die erforderliche Temperatur wird nicht erreicht.	Fehlfunktion des Heizelements.
E4	Überlauf.	Einige Teile der Spülmaschine lecken.
E8	Fehler in der Ausrichtung des Verteiler-Ventils.	Offener Stromkreis oder Bruch des Verteiler-Ventils.
Ed	Kommunikationsfehler zwischen Hauptplatine und Anzeigeplatine.	Offener Stromkreis oder unterbrochene Verkabelung für die Kommunikation.

WARNUNG

- Wenn es zu einem Überlauf kommt, drehen Sie die Hauptwasserzufuhr ab, bevor Sie den Kundendienst rufen.
- Befindet sich aufgrund einer Überfüllung oder eines kleinen Lecks Wasser in der Bodenwanne, muss dieses vor dem erneuten Starten des Geschirrspülers entfernt werden.

TECHNISCHE INFORMATIONEN



Höhe (H)	815 mm
Breite (B)	448 mm
Tiefe (T1)	550 mm (mit geschlossener Tür)
Tiefe (T2)	1150 mm (mit der Tür bei 90° geöffnet)

Produktinformationsblatt (EN60436)

Name oder Handelsmarke des Lieferanten: KUPPERSBUSCH

Adresse des Lieferanten ^(b): Nr. 20, Gangqian Rd., Beijiao, Shunde, Foshan, GD P.R.C

Modellkennung: G4320.0v

Allgemeine Produktparameter:

Parameter	Wert	Parameter	Wert	
Nennkapazität ^(a) (ps)	10	Maße in cm	Höhe	82
			Breite	45
			Tiefe	55
EEI ^(a)	43,9	Energieeffizienzklasse ^(a)	C ^(c)	
Reinigungsleistungsindex ^(a)	1.125	Trocknungsleistungsindex ^(a)	1.065	
Energieverbrauch in kWh [pro Zyklus], basierend auf dem Ökoprogramm mit Kaltwasserbefüllung. Der tatsächliche Energieverbrauch hängt von der Nutzung des Geräts ab.	0,593	Wasserverbrauch in Litern [pro Zyklus], basierend auf dem Ökoprogramm. Der tatsächliche Wasserverbrauch hängt von der Nutzung des Geräts und der Wasserhärte ab.	8,5	
Programmdauer ^(a) (h:min)	3:35	Typ	Integriert	
Luftschallemissionen ^(a) (dB(A) re 1 pW)	44	Luftschallemissionsklasse ^(a)	B ^(c)	
Aus-Zustand (W)	N/A	Standby-Modus (W)	0,49	
Verzögerungsstart (W) (falls zutreffend)	1,00	Vernetzter Standby (W) (falls zutreffend)	N/A	

Mindestdauer der vom Lieferanten angebotenen Garantie ^(b): Dauer der Garantie

Weitere Informationen:

Weblink zur Website des Lieferanten, auf der die Informationen in Punkt 6 des Anhangs II der Verordnung (EU) 2019/2022 der Kommission ⁽¹⁾ ^(b) zu finden sind: [Weblink zur Produktwebseite](#)

(a) für das Öko-Programm.

(b) Änderungen dieser Punkte gelten für die Zwecke des Artikels 4 Absatz 4 der Verordnung (EU) 2017/1369 nicht als relevant.

(c) Generiert die Produktdatenbank den endgültigen Inhalt dieses Feldes automatisch, braucht der Lieferant diese Daten nicht einzugeben.bc

(1) Verordnung (EU) 2019/2022 der Kommission vom 1. Oktober 2019 zur Festlegung von Anforderungen an die umweltgerechte Gestaltung von Haushaltsgeschirrspülern gemäß der Richtlinie 2009/125/EC des Europäischen Parlaments und des Rates, zur Änderung der Verordnung (EC) Nr. 1275/2008 der Kommission und zur Aufhebung der Verordnung (EU) Nr. 1016/2010 der Kommission (siehe Seite 267 dieses Amtsblatts).

Küppersbusch

Küppersbusch Hausgeräte GmbH

Im Welterbe 2, D-45141 Essen

Telefon: (0209) 401-0

www.home-kueppersbusch.com

