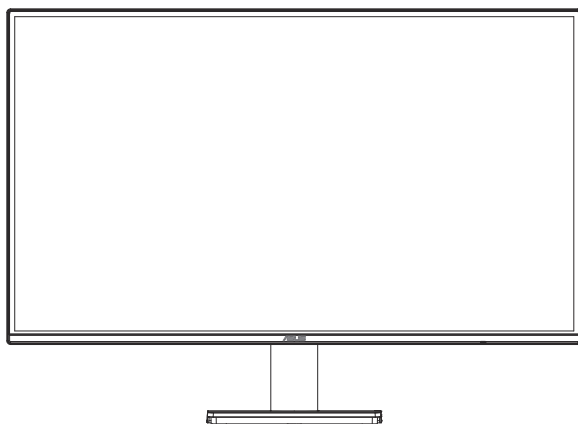


**ASUS®**

**VB27AQ**

**LCD-Monitor**

# **Bedienungsanleitung**



**HDMI™**  
HIGH-DEFINITION MULTIMEDIA INTERFACE

# Inhalt

<b>TCO-zertifiziert</b> .....	<b>iii</b>
<b>Hinweise</b> .....	<b>iv</b>
<b>Sicherheitshinweise</b> .....	<b>vi</b>
<b>Pflege und Reinigung</b> .....	<b>ix</b>
<b>1.1 Herzlich willkommen!</b> .....	<b>1-1</b>
<b>1.2 Lieferumfang</b> .....	<b>1-1</b>
<b>1.3 Monitor montieren</b> .....	<b>1-2</b>
<b>1.4 Anschließen der Kabel</b> .....	<b>1-3</b>
1.4.1 Rückseite des LCD-Monitors .....	1-3
1.4.2 Sechsseitige Abbildung.....	1-4
<b>1.5 Einführung</b> .....	<b>1-5</b>
1.5.1 Steuertaste verwenden .....	1-5
1.5.2 Funktion von Ständer/Basis .....	1-6
<b>2.1 Arm/Ständer abnehmen (bei VESA-Wandmontage)</b> .....	<b>2-1</b>
<b>2.2 Einstellen des Monitors</b> .....	<b>2-2</b>
<b>3.1 OSD-Menü (Bildschirmmenü)</b> .....	<b>3-1</b>
3.1.1 Konfiguration.....	3-1
3.1.2 Die OSD-Funktionen.....	3-2
<b>3.2 Technische Daten</b> .....	<b>3-11</b>
<b>3.3 Fehlerbehebung (FAQ)</b> .....	<b>3-13</b>
<b>3.4 Unterstützte Timings</b> .....	<b>3-14</b>

Copyright © 2026 ASUSTeK COMPUTER INC. Alle Rechte vorbehalten.

Kein Teil dieses Handbuchs, einschließlich der darin beschriebenen Produkte und Software, darf ohne ausdrückliche schriftliche Genehmigung von ASUSTeK COMPUTER INC. („ASUS“) mit jeglichen Mitteln in jeglicher Form reproduziert, übertragen, transkribiert, in Wiederaufrufsystemen gespeichert oder in jegliche Sprache übersetzt werden, abgesehen von vom Käufer als Sicherungskopie angelegter Dokumentation.

Die Garantie oder der Service wird unter folgenden Bedingungen nicht verlängert: (1) Das Produkt wird ohne schriftliche Genehmigung von ASUS repariert, modifiziert oder verändert, (2) die Seriennummer des Produkts fehlt oder ist unleserlich.

ASUS stellt dieser Anleitung ohne Mängelgewähr und ohne jegliche Garantien und Gewährleistungen gleich welcher Art, ob ausdrücklich oder implizit, einschließlich implizierter Gewährleistungen von Markttauglichkeit und Eignung für einen bestimmten Zweck zur Verfügung. In keinem Fall haften ASUS, ihre Direktoren, leitenden Angestellten, Mitarbeiter oder Agenten für jegliche indirekten, speziellen, beiläufigen oder Folgeschäden (einschließlich Schäden durch entgangenen Gewinn, Geschäftsverlust, Geschäftsunterbrechung und dergleichen), auch wenn ASUS auf die Möglichkeit des Eintretens solcher Schäden durch Unzulänglichkeiten oder Fehler dieser Anleitung oder des Produktes hingewiesen wurde.

In dieser Anleitung enthaltene Spezifikationen und weitere Informationen werden lediglich zu Informationszwecken zur Verfügung gestellt, können sich jederzeit ohne Vorankündigung ändern und dürfen nicht als Verpflichtung seitens ASUS ausgelegt werden. ASUS übernimmt keinerlei Haftung für jegliche Fehler oder Ungenauigkeiten dieser Anleitung einschließlich sämtlicher Angaben zu darin erwähnten Produkten und Softwareprodukten.

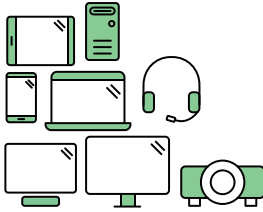
In dieser Anleitung erwähnte Produkte oder Firmennamen können eingetragene, urheberrechtlich geschützte Marken ihrer jeweiligen Inhaber sein und werden ohne jegliche Beabsichtigung der Verletzung von Rechten Dritter allein zur Identifizierung oder Erläuterung zum Vorteil des Anwenders verwendet.

# TCO-zertifiziert

A third-party certification according to ISO 14024



Toward sustainable IT products



## Say hello to a more sustainable product

IT products are associated with a wide range of sustainability risks throughout their life cycle. Human rights violations are common in the factories. Harmful substances are used both in products and their manufacture. Products can often have a short lifespan because of poor ergonomics, low quality and when they are not able to be repaired or upgraded.

**This product is a better choice.** It meets all the criteria in TCO Certified, the world's most comprehensive sustainability certification for IT products. Thank you for making a responsible product choice, that help drive progress towards a more sustainable future!

Criteria in TCO Certified have a life-cycle perspective and balance environmental and social responsibility. Conformity is verified by independent and approved verifiers that specialize in IT products, social responsibility or other sustainability issues. Verification is done both before and after the certificate is issued, covering the entire validity period. The process also includes ensuring that corrective actions are implemented in all cases of factory non-conformities. And last but not least, to make sure that the certification and independent verification is accurate, both TCO Certified and the verifiers are reviewed regularly.

### Want to know more?

Read information about TCO Certified, full criteria documents, news and updates at [tcocertified.com](https://www.tcocertified.com). On the website you'll also find our Product Finder, which presents a complete, searchable listing of certified products.

Normalmodus für TCO-zertifizierte Konformität.

(Zunächst DUT-Rücksetzung; wenn Informationen erscheinen, bitte „Nein“ wählen, andernfalls fortfahren.) (Nur gültig für das Modell der Anwendung)

## Hinweise



### **HINWEIS: Dieser Monitor ist ENERGY-STAR-zertifiziert.**

Dieses Produkt qualifiziert sich für ENERGY STAR mit den werkseitigen Standardeinstellungen, die über die Funktion „Werksrücksetzung“ im OSD-Menü wiederhergestellt werden können. Durch Änderung der werkseitigen Standardeinstellungen oder Aktivierung anderer Funktionen könnte sich die Leistungsaufnahme erhöhen, wodurch gegebenenfalls die von ENERGY STAR festgelegten Grenzen überschritten werden.

## FCC-Hinweis

Dieses Gerät erfüllt Teil 15 der FCC-Regularien. Der Betrieb unterliegt den folgenden beiden Voraussetzungen:

- Dieses Gerät darf keine Funkstörungen verursachen.
- Dieses Gerät muss jegliche empfangenen Funkstörungen hinnehmen, einschließlich Störungen, die zu unbeabsichtigtem Betrieb führen können.

Dieses Gerät wurde getestet und als mit den Grenzwerten für Digitalgeräte der Klasse B gemäß Teil 15 der FCC-Regularien übereinstimmend befunden. Diese Grenzwerte wurden geschaffen, um angemessenen Schutz gegen Störungen beim Betrieb in Wohngebieten zu gewährleisten. Dieses Gerät erzeugt, verwendet und strahlt Hochfrequenzenergie ab und kann – falls nicht in Übereinstimmung mit den Anweisungen installiert und verwendet – Störungen der Funkkommunikation verursachen. Allerdings ist nicht gewährleistet, dass es in bestimmten Installationen nicht zu Störungen kommt. Falls dieses Gerät Störungen des Radio- oder Fernsehempfangs verursachen sollte, was leicht durch Aus- und Einschalten des Gerätes herausgefunden werden kann, wird dem Anwender empfohlen, die Störung durch eine oder mehrere der folgenden Maßnahmen zu beseitigen:

- Neuausrichtung oder Neuplatzierung der Empfangsantenne(n).
- Vergrößern des Abstands zwischen Gerät und Empfänger.
- Anschluss des Gerätes an einen vom Stromkreis des Empfängers getrennten Stromkreis.
- Hinzuziehen des Händlers oder eines erfahrenen Radio-/Fernsehtechnikers.

## **Canadian Department of Communications – Hinweise**

Dieses Digitalgerät hält die Klasse-B-Grenzwerte hinsichtlich Funkemissionen von Digitalgeräten gemäß Radio Interference Regulations des Canadian Department of Communications ein.

Dieses Digitalgerät der Klasse B erfüllt die Vorgaben der kanadischen ICES-003.



## Konformitätserklärung

Dieses Gerät stimmt mit den Anforderungen der Richtlinie des Rates zur Annäherung der Rechtsvorschriften der Mitgliedstaaten in Bezug auf EMV-Richtlinie (2014/30/EU), Niederspannungsrichtlinie (2014/35/EU), Richtlinie (EU) 2025/1781 und RoHS-Richtlinie (2011/65/EU) überein. Dieses Produkt wurde getestet und als mit den harmonisierten Standards für IT-Geräte übereinstimmend befunden. Diese harmonisierten Standards wurden im Amtsblatt der Europäischen Union veröffentlicht.

## Erklärung zum WEEE-Symbol

Dieses Symbol am Produkt oder an seiner Verpackung zeigt an, dass dieses Produkt nicht mit Ihrem Hausmüll entsorgt werden darf. Stattdessen liegt es in Ihrer Verantwortung, Ihr Altgerät durch Übergabe an eine spezielle Sammelstelle für das Recycling von elektrischen und elektronischen Altgeräten zu entsorgen. Die separate Sammlung und das Recycling Ihres Altgerätes zum Zeitpunkt der Entsorgung tragen zur Schonung natürlicher Ressourcen und zur Gewährleistung eines die menschliche Gesundheit und Umwelt nicht gefährdenden Recyclings bei. Weitere Informationen über Sammelstellen für das Recycling Ihres Altgerätes erhalten Sie bei den lokalen Behörden, dem für Sie zuständigen Entsorgungsunternehmen oder dem Laden, in dem das Gerät gekauft wurde.



### ASUS CONTACT INFORMATION

■ ASUSTek Computer Inc.	■ ASUS Computer International (America)	■ ASUS Computer GmbH (Germany and Austria)
Address 1F, No. 15, Lide Rd., Beitou Dist., Taipei City 112, Taiwan	Address 48720 Kato Rd, Fremont, CA 94538, USA	Address Harkortstr. 21-23 D-40880 Ratingen, Germany
Telephone +886-2-2894-3447	Telephone +1-510-739-3777	Telephone +49-1805-010920
Fax +886-2-2894-7798	Fax +1-510-608-4555	Website <a href="http://www.asus.de/">http://www.asus.de/</a>
E-mail <a href="mailto:info@asus.com.tw">info@asus.com.tw</a>	Website <a href="http://usa.asus.com/">http://usa.asus.com/</a>	Online Contact <a href="http://www.asus.de/sales">http://www.asus.de/sales</a>
Website <a href="http://www.asus.com.tw/">http://www.asus.com.tw/</a>		
■ Technical Support	■ Technical Support	■ Technical Support
Telephone +86-21-38429911	Telephone +1-812-282-2787 (English Only)	Telephone +49-1805-010923
	+1-905-370-2787 (French Only)	Support Fax +49-2102-959911
	Online Support <a href="http://support.asus.com/">http://support.asus.com/</a>	Online Support <a href="http://support.asus.com/">http://support.asus.com/</a>

## Sicherheitshinweise

- Es empfiehlt sich, vor dem Aufstellen des Monitors die mitgelieferte Dokumentation aufmerksam durchzulesen.
- Um Brände oder einen Stromschlag zu verhindern, darf der Monitor nicht Regen oder Feuchtigkeit ausgesetzt werden.
- Versuchen Sie nicht, das Monitorgehäuse zu öffnen. Die gefährliche Hochspannung im Geräteinnern kann zu schweren Verletzungen führen.
- Falls ein Teil der Stromversorgung beschädigt werden sollte, versuchen Sie nicht, die Komponenten selbst zu reparieren. Wenden Sie sich an einen qualifizierten Servicetechniker oder an Ihren Händler.
- Überprüfen Sie vor Nutzung des Geräts, ob alle Kabel ordnungsgemäß eingesteckt und die Stromkabel nicht beschädigt sind. Wenden Sie sich bei derartigen Schäden sofort an den Händler, bei dem Sie das Gerät erworben haben.
- Die Öffnungen und Schlitze oben oder seitlich am Gerätegehäuse dienen der Belüftung. Versperren Sie sie nicht. Stellen Sie das Gerät nie in der Nähe von oder über Heizkörper oder einer anderen Wärmequelle auf, wenn nicht für ausreichende Belüftung gesorgt ist.
- Der Monitor sollte nur von der auf dem Etikett angegebenen Stromquelle versorgt werden. Wenn Sie nicht wissen, welche Stromspannung und -stärke bei Ihnen standardmäßig zu finden ist, wenden Sie sich an den Händler, bei dem Sie das Gerät gekauft haben, oder an den für Sie zuständigen Stromversorger.
- Verwenden Sie den örtlichen Standards entsprechende Stecker.
- Verhindern Sie Überlastungen bei Mehrfachsteckdosen und Verlängerungskabeln; Sie lösen u. U. einen Brand oder einen Stromschlag aus.
- Vermeiden Sie Staub, Feuchtigkeit und extreme Temperaturen. Stellen Sie den Monitor nicht in einer Umgebung auf, in der mit Feuchtigkeit zu rechnen ist. Stellen Sie das Gerät auf eine stabile Fläche.
- Ziehen Sie bei Gewitter oder längerer Betriebspause den Netzstecker heraus. Hierdurch wird das Gerät vor Überspannungen geschützt.
- Stecken Sie keine Gegenstände und schütten Sie keine Flüssigkeit in die Öffnungen des Gehäuses.
- Verwenden Sie das Gerät zur Gewährleistung eines zufriedenstellenden Betriebs nur in Verbindung mit PCs mit UL-Listing-Prüfzeichen ein, die über entsprechend konfigurierte Steckdosen (100 bis 240 V Wechselspannung) verfügen.
- Die Steckdose muss sich in der Nähe des Geräts befinden und leicht zugänglich sein.
- Bei technischen Problemen mit dem Monitor wenden Sie sich an einen qualifizierten Servicetechniker.
- Sorgen Sie für eine Erdung, bevor Sie den Netzstecker an die Steckdose anschließen. Achten Sie beim Trennen der Erdung darauf, zuvor den Netzstecker aus der Steckdose zu ziehen.

## **WARNUNG**

Die Nutzung anderer als der angegebenen Kopf- oder Ohrhörer kann aufgrund übermäßiger Geräuschpegel zu Hörverlust führen.

Bitte bestätigen Sie, dass das Verteilersystem in der Gebäudeinstallation über einen Trennschalter mit 120/240 V, 20 A (Maximum) verfügt.

Bei Lieferung mit einem Netzkabel mit 3-poligem Stecker schließen Sie das Kabel an eine 3-polige geerdete Steckdose an. Setzen Sie den Erdungskontakt des Netzkabels nicht außer Kraft, bspw. Zur Anbringung eines 2-poligen Adapters. Der Erdungskontakt ist ein wichtiges Sicherheitsmerkmal.

Um keinen Stromschlag zu erhalten, schließen Sie das Netzkabel und den Stecker immer an eine sachgemäß geerdete Steckdose an.

Stabilitätsgefahr.

Das Produkt könnte herunterfallen und dabei schwere Verletzungen oder sogar den Tod verursachen. Dieses Produkt muss zur Verhütung von Verletzungen gemäß den Installationsanweisungen zuverlässig am Boden/an der Wand befestigt werden.

Das Produkt könnte herunterfallen und dabei schwere Verletzungen oder sogar den Tod verursachen. Viele Verletzungen, insbesondere bei Kindern, können durch einfache Vorsichtsmaßnahmen vermieden werden, wie:

Verwenden Sie IMMER vom Hersteller des Produktsets empfohlene Schränke, Ständer oder Installationsmethoden.

Verwenden Sie IMMER Möbel, die das Gewicht des Produktes zuverlässig tragen können.

Achten Sie IMMER darauf, dass das Produkt nicht über die Kante des stützenden Möbels hinausragt.

Unterrichten Sie Kinder IMMER über die Gefahren, die mit dem Klettern auf das Möbel zum Erreichen des Produktes oder seiner Bedienelemente einhergehen.

Verlegen Sie mit Ihrem Produkt verbundene Kabel IMMER so, dass niemand darüber stolpert oder sie versehentlich herauszieht.

Platzieren Sie das Produkt NIEMALS auf instabilen Untergrund.

Platzieren Sie das Produkt NIEMALS auf einem hohen Möbel (z. B. Schränke oder Regale), ohne sowohl das Möbel als auch das Produkt an einer geeigneten Stütze zu verankern.

Platzieren Sie das Produkt NIEMALS auf einem Tuch oder anderen Materialien zwischen Produkt und tragendem Möbel.

Platzieren Sie NIEMALS Gegenstände, die Kinder zum Klettern animieren könnten, wie Spielzeuge und Fernbedienungen, auf dem Produkt oder Möbel, auf dem das Produkt aufgestellt ist.

Falls das vorhandene Produkt eingelagert oder umplatziert wird, sollten die obigen Überlegungen ebenfalls Anwendung finden.

Übermäßiger Schalldruck von Ohr- und Kopfhörern kann zu Hörverlust führen. Durch Einstellung des Equalizers auf das Maximum erhöht sich die Ausgangsspannung von Ohr- und Kopfhörern und damit auch der Schalldruckpegel.

Erklärung zur Beschränkung von gefährlichen Substanzen (Indien) Dieses Produkt stimmt mit den „India E-Waste (Management) Rules, 2016“ überein und untersagt den Einsatz von Blei, Quecksilber, sechswertigem Chrom, polybromierten Biphenylen und polybromierten Diphenylethern in Konzentrationen von mehr als 0,1 % des Gewichts in homogenen Materialien und 0,01 % des Gewichts in homogenen Materialien bei Kadmium. Ausgenommen sind die in Schedule 2 der Vorschrift gelisteten Ausnahmen.

# Pflege und Reinigung

- Vor Hochheben oder Versetzen des Monitors sollten sämtliche Kabel herausgezogen werden. Halten Sie sich beim Aufstellen des Monitors an die Hinweise zum Anheben des Geräts. Fassen Sie das Gerät beim Heben oder Tragen an den Kanten. Heben Sie das Display nicht am Ständer oder am Kabel an.
- Reinigung. Schalten Sie den Monitor aus und ziehen Sie das Stromkabel heraus. Reinigen Sie die Oberfläche mit einem fusselfreien, weichen Tuch. Hartnäckige Flecken können mit einem leicht mit einem milden Reiniger angefeuchteten Tuch entfernt werden.
- Verwenden Sie keinen Reiniger, der Alkohol oder Aceton enthält. Verwenden Sie einen speziell für LCDs vorgesehenen Reiniger. Sprühen Sie den Reiniger niemals direkt auf den Bildschirm, da er in den Monitor tropfen und einen Stromschlag verursachen kann.

## Folgendes stellt keinen Fehler oder Problem dar:

- Bei erstmaligem Gebrauch kann der Bildschirm flackern. Schalten Sie das Gerät am Stromschalter aus und wieder ein, damit das Flackern verschwindet.
- Unter Umständen ist das Display unterschiedlich hell; dies hängt vom eingestellten Desktop-Hintergrund ab.
- Wenn längere Zeit dasselbe Bild auf dem Display steht, hinterlässt es u. U. ein Nachbild. Dieses Bild verschwindet langsam. Sie können dieses Verschwinden durch Ausschalten des Geräts für mehrere Stunden (am Stromschalter) unterstützen.
- Wenn der Bildschirm erlischt, blinkt oder leer bleibt, wenden Sie sich an den Händler, bei dem Sie das Gerät gekauft haben, oder das für Sie zuständige Servicecenter. Versuchen Sie nicht, den Monitor selbst zu reparieren!

## In diesem Handbuch verwendete Symbole



**WARNUNG:** Hinweise zur Vermeidung von Verletzungen.



**ACHTUNG:** Hinweise zur Vermeidung von Beschädigungen an Komponenten.



**WICHTIG:** Hinweise, die bei Ausführung eines Vorgangs **UNBEDINGT** zu befolgen sind.



**HINWEIS:** Tipps und zusätzliche Hinweise zur Ausführung eines Vorgangs.

## **So finden Sie weitere Informationen**

Folgende Informationsquellen liefern weitere Hinweise sowie Updates für Produkte und Software:

### **1. ASUS-Internetseiten**

Die ASUS-Internetseiten des Unternehmens für die einzelnen Länder liefern aktualisierte Informationen über Hardware und Software von ASUS. Die allgemeine Web-Site: <http://www.asus.com>

### **2. Weitere Dokumentation**

Das Gerätepaket enthält u. U. vom Händler beigelegte Zusatzdokumentation. Diese ist nicht Teil des Standardpakets.

### **3. Schützen Sie Ihre Augen mit den Monitoren ASUS EYE CARE**

Die neuesten ASUS-Monitore verfügen über exklusive Blaulichtfilter- und Flimmerschutz-Technologien, damit Ihre Augen in der heutigen digitalen Welt gesund bleiben. Beachten Sie

[https://www.asus.com/Microsite/display/eye\\_care\\_technology/](https://www.asus.com/Microsite/display/eye_care_technology/)

## **Rücknahmeservices**

ASUS' Recycling- und Rücknahmeprogramme entspringen unserem Streben nach höchsten Standards zum Schutz unserer Umwelt. Wir glauben, dass wir unsere Produkte, Batterien/Akkumulatoren und andere Komponenten sowie Verpackungsmaterialien durch die Bereitstellung von Lösungen für unsere Kunden verantwortungsbewusst recyceln können. Detaillierte Recyclinginformationen zu unterschiedlichen Regionen finden Sie unter <http://csr.asus.com/english/Takeback.htm>.

## 1.1 Herzlich willkommen!

Vielen Dank, dass Sie sich für diesen ASUS® LCD-Monitor entschieden haben!

Dieser neueste Widescreen LCD-Monitor von ASUS verfügt über ein schärferes, breiteres und helleres Display als seine Vorgänger plus eine Reihe von Funktionen, die das Arbeiten mit dem Gerät noch angenehmer und die Darstellung noch natürlicher machen.

Diese Funktionen und Merkmale sorgen für die augenfreundliche und brillante Bildwiedergabe des Monitors!

## 1.2 Lieferumfang

Prüfen Sie den Lieferumfang auf folgende Komponenten:

- ✓ LCD-Monitor
- ✓ Monitorständer
- ✓ Monitorfuß
- ✓ Schnellstartanleitung
- ✓ Garantiekarte
- ✓ Telefonhalter-Aufkleber
- ✓ Netzkabel\*
- ✓ HDMI-Kabel\*

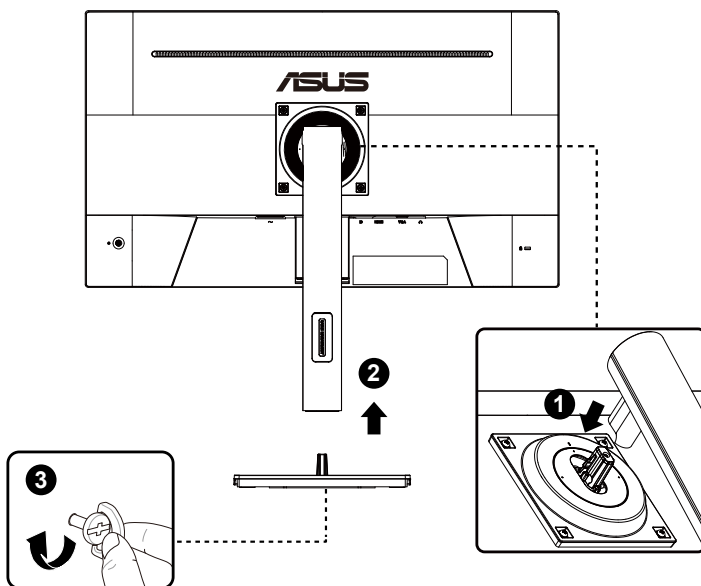


- 
- Wenn eine der o. a. Komponenten beschädigt ist oder fehlt, wenden Sie sich sofort an den Händler, bei dem Sie das Gerät gekauft haben.
  - \* Auch die Ersatzteile, die von TCO-zertifiziert gefordert werden.
-

## 1.3 Monitor montieren

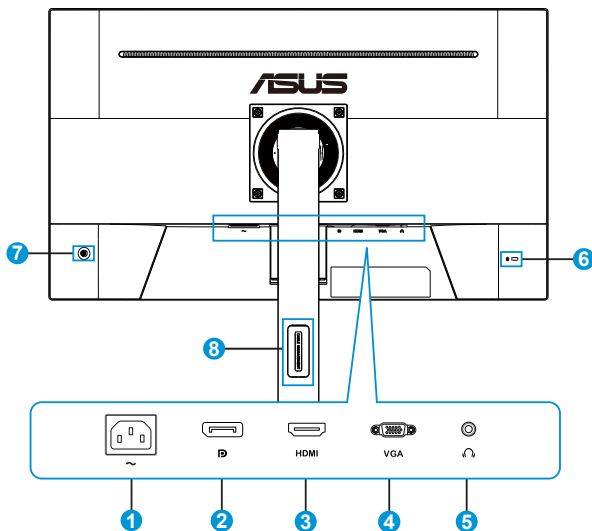
### So montieren Sie den Monitor:

1. Legen Sie den Monitor mit der Bildschirmseite nach unten auf einen weichen, glatten Untergrund. Seien Sie behutsam, damit der Bildschirm nicht verkratzt oder anderweitig beschädigt wird. Bringen Sie die Basissäule so am Monitor an, dass sie hörbar einrastet.
2. Verriegeln Sie die Basis mit dem Ständer, halten Sie sie dann mit beiden Händen und setzen Sie den Ständer fest in die Abdeckung ein. Stellen Sie einen für Sie bequemen Neigungswinkel ein.



## 1.4 Anschließen der Kabel

### 1.4.1 Rückseite des LCD-Monitors

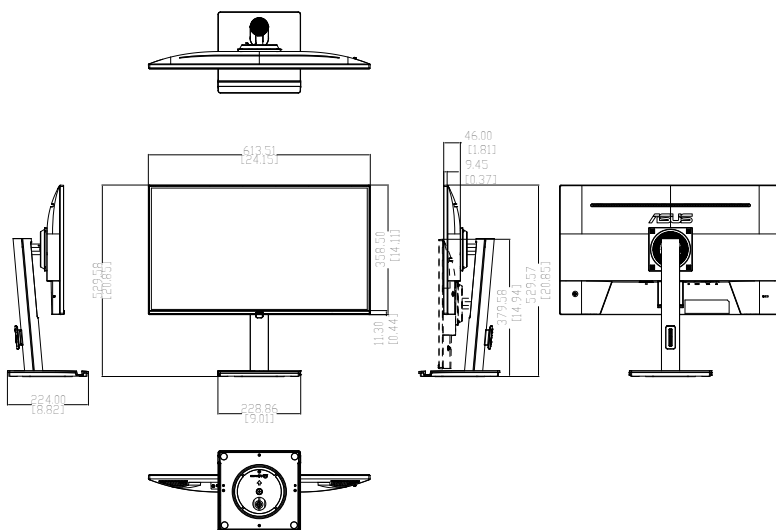


1. **Wechselstromeingang.** Hier schließen Sie das Netzkabel an.
2. **DisplayPort:** Dieser Port dient dem Anschließen eines DisplayPort-kompatiblen Gerätes.
3. **HDMI-Port.** Dieser Port dient dem Anschließen eines HDMI-kompatiblen Gerätes.
4. **VGA-Port.** Dieser 15-polige Port dient dem Herstellen einer PC-VGA-Verbindung.
5. **Kopfhöreranschluss:** Dieser Port ist nur verfügbar, wenn ein HDMI-/DisplayPort-Kabel angeschlossen ist.
6. **Kensington-Sicherheitsvorrichtung:**
7. **Steuertaste.**
8. **Kabelverwaltungsschlitz.**

## 1.4.2 Sechsstufige Abbildung

Einheit: mm [in]

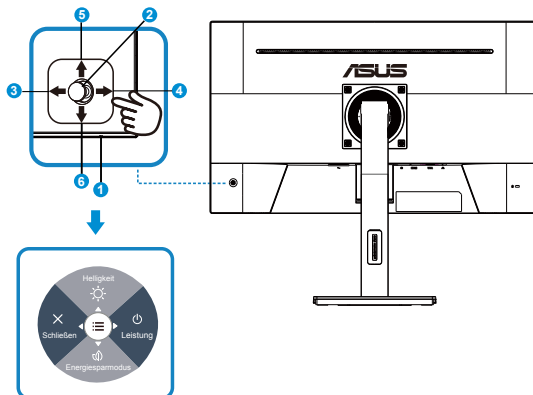
ASUS\_VB27AQ\_6\_View



## 1.5 Einführung

### 1.5.1 Steuertaste verwenden

Verwenden Sie die Steuertaste an der Rückseite des Monitors zum Anpassen der Bildeinstellungen.



#### 1. Betriebsanzeige:

- Die Farbgebungen in der Betriebsanzeige finden Sie in der folgenden Tabelle aufgeführt.

Status	Beschreibung
Weiß	EIN
Gelb	Standby-Modus
AUS	AUS

#### 2. Mittlere Taste:

- Taste zum Aufrufen des OSD-Menüs.

#### 3. Linke Taste:

- OSD-Menü beenden oder zur vorherigen Ebene zurückkehren.

#### 4. Rechte Taste:

- Schnellaste zum Ausschalten.
- Option der nächsten Ebene aufrufen.

#### 5. Aufwärtstaste:

- Helligkeit-Schnellaste.
- Durch Optionen nach oben navigieren oder Optionswert erhöhen.

#### 6. Abwärtstaste:

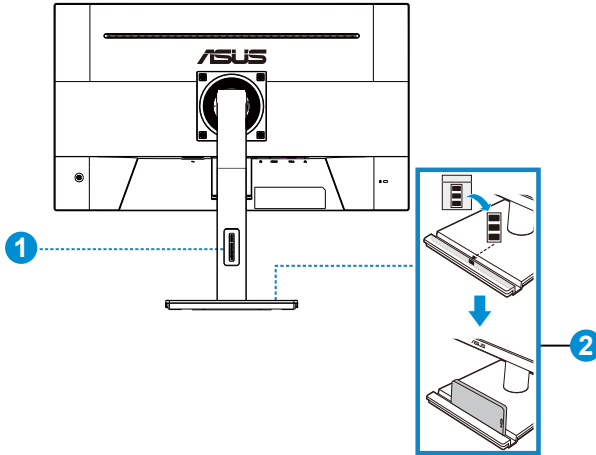
- Energiesparen-Schnellaste.
- Durch Optionen nach unten navigieren oder Optionswert verringern.

- Tastensperre-Schnelltaste. Halten Sie die Taste fünf Sekunden lang gedrückt, um die Tastensperre zu aktivieren/deaktivieren.



- Sie können die 5-Wege-Taste zum Einschalten des Monitors in eine beliebige Richtung drücken.

## 1.5.2 Funktion von Ständer/Basis



1. Kabelverwaltung
  - Sie können die Kabel mit Hilfe des Kabelverwaltungsschlitzes organisieren.
2. Telefonhalter:
  - Die Größe des Telefonhalters beträgt 12,7 x 184,7 mm. Achten Sie darauf, dass Ihr Gerät in die Kerbe passt.
  - Sie können die Telefonhalter-Aufkleber zum Schutz Ihres Gerätes an die Innenseite der Vorderseite der Kerbe kleben.

## 2.1 Arm/Ständer abnehmen (bei VESA-Wandmontage)

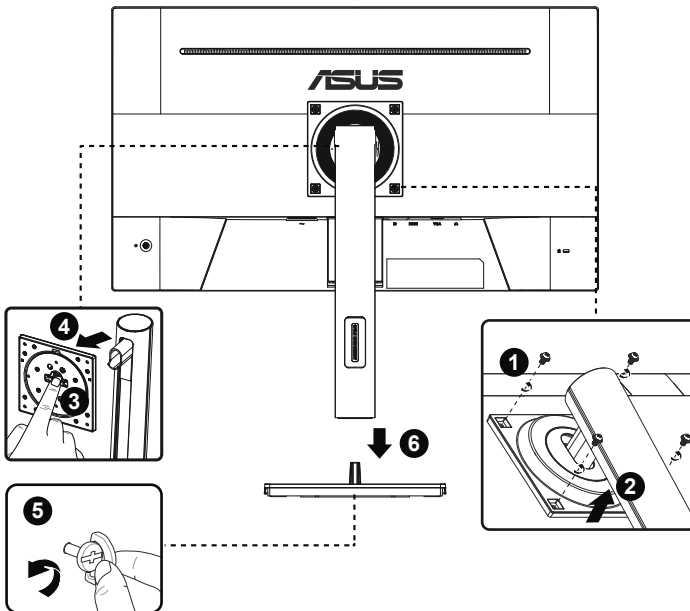
Der abnehmbare Ständer dieses Monitors wurde speziell zur VESA-Wandmontage entwickelt.

### Der Schwenkarm/Fuß wird wie folgt abgenommen

1. Ziehen Sie das Stromkabel und die Signalkabel heraus. Legen Sie den Monitor mit der Bildschirmseite nach unten vorsichtig auf einen sauberen Tisch, auf dem zur Vermeidung von Schäden ein weiches Tuch ausgebreitet wurde.
2. Drücken Sie die Freigabetaste der Abdeckung mit einer Hand, während Sie den Ständer mit der anderen Hand halten. Ziehen Sie ihn horizontal nach hinten.



- Um Schäden am Monitor zu verhindern, sollte der Tisch mit einem weichen Tuch bedeckt werden.

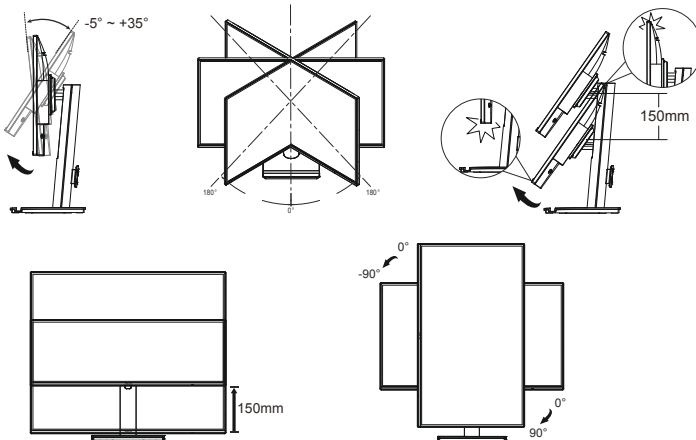


\*VESA-Montage: 100 x 100mm

\*Schrauben: M4 x 10mm

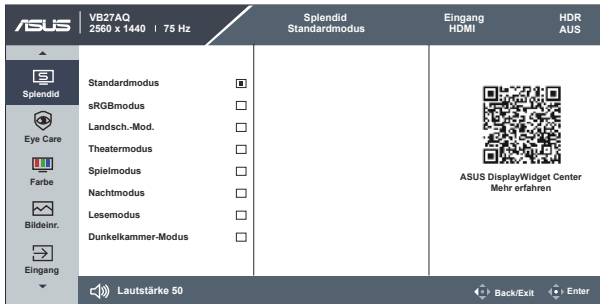
## 2.2 Einstellen des Monitors

- Für eine optimale Bildbetrachtung sollten Sie frontal auf den Bildschirm schauen und dann den Monitor auf einen für Sie möglichst angenehmen Winkel neigen.
- Halten Sie den Monitorfuß während der Einstellung des Winkels fest.
- Der Monitor verfügt über einen Neigungswinkel zwischen  $+35^\circ$  und  $-5^\circ$ .



## 3.1 OSD-Menü (Bildschirmmenü)

### 3.1.1 Konfiguration

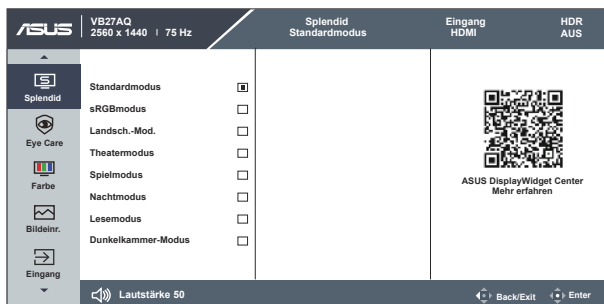


1. Blenden Sie das OSD-Menü mit der Menütaste ein.
2. Drücken Sie zum Umschalten zwischen den Menüoptionen ▼ und ▲. Während Sie sich im Menü bewegen, wird der Name der aktuell ausgewählten Option hervorgehoben.
3. Drücken Sie zur Auswahl des hervorgehobenen Elements im Menü die mittlere Taste.
4. Durch Drücken der Tasten ▼ und ▲ wählen Sie den gewünschten Parameter aus.
5. Rufen Sie mit der mittleren Taste den Regler auf und nehmen Sie dann entsprechend den Anzeigen im Menü mit ▼ und ▲ Änderungen vor.
  - **ASUS DisplayWidget Center:** Zeigt einen QR-Code zum Zugreifen auf Informationen über das ASUS DisplayWidget Center.

## 3.1.2 Die OSD-Funktionen

### 1. Splendid

Diese Funktion enthält 8 Optionen, die Sie nach Bedarf einstellen können.



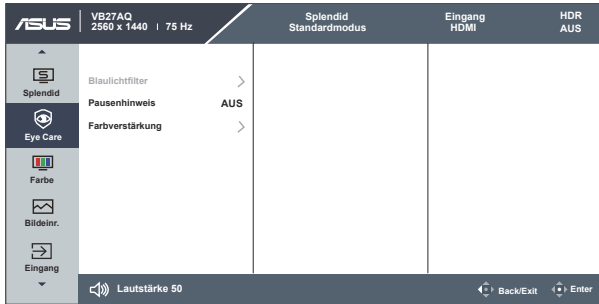
- **Standardmodus:** Empfiehlt sich für Dokumentbearbeitung mit SPLENDID™ Video Intelligence Technology.
- **sRGBmodus:** Diese Option ist ideal für die Anzeige von Fotos und Grafiken auf dem PC.
- **Landsch.-Mod.:** Die optimale Einstellung für die Anzeige von Landschaftsaufnahmen mit SPLENDID™ Video Intelligence Technology.
- **Theatermodus:** Die Einstellung der Wahl für das Betrachten von Filmen mit SPLENDID™ Video Intelligence Technology.
- **Spielmodus:** Die Einstellung der Wahl für Spiele mit SPLENDID™ Video Intelligence Technology.
- **Nachtmodus:** Dies ist die beste Wahl zur Wiedergabe düsterer Spiele oder Filme mit SPLENDID™ Video Intelligence Technology.
- **Lesemodus:** Diese Option eignet sich optimal zum Lesen von Büchern.
- **Dunkelkammer-Modus:** Dies ist die beste Wahl bei schwacher Umgebungsbeleuchtung.



- Im Standardmodus können die Funktionen Sättigung und ASCR vom Benutzer nicht konfiguriert werden.
- Im sRGBmodus können die Funktionen Farbverstärkung, Sättigung, Farbtemp., Kontrast und ASCR vom Benutzer nicht konfiguriert werden.
- Im Lesemodus können die Funktionen Sättigung, ASCR, Kontrast und Farbtemp. nicht vom Anwender konfiguriert werden.

## 2. Eye Care

Passen Sie das Energieniveau von Eye Care der LED-Hintergrundbeleuchtung an.



- **Blaulichtfiter:** Bei dieser Funktion können Sie den Blaulichtfiter von 0 auf Max. einstellen. 0: keine Änderung; Max.: Je höher die Stufe, desto weniger Blaulich. Wenn der Blaulichtfiter aktiviert ist, werden die Standardeinstellungen des Standardmodus automatisch importiert. Neben der maximalen Stufe kann die Helligkeit vom Nutzer konfiguriert werden. Maximum ist die optimierte Einstellung. und Dynamisches Dimmen AUS. Ist konform mit der Zertifizierung TÜV Schwaches blaues Licht\*. Die Helligkeit ist nicht vom Nutzer konfigurierbar.



- Wenn der Nutzer den Blaulichtfiter-Regler auf das Maximum einstellt.
- \*Wenn Farbverstärkung auf den Standardwert (50) eingestellt ist.

- **Pausenhinweis:** Diese Funktion bietet Ihnen einen Pausenhinweis entsprechend der für Ihre Arbeitszeit festgelegten Dauer. Beispiel: Ein Nutzer legt 30 Minuten Arbeitszeit fest und oben links am Monitor erscheint 5 Sekunden lang eine Erinnerung. Drücken Sie eine beliebige Taste, damit diese Erinnerung verschwindet.



- Wenn diese Funktion aktiviert ist, sind die folgenden Funktionen nicht verfügbar. GamePlus und QuickFit.

- **Farbverstärkung:** Der Einstellbereich der Farbverstärkung geht von 0 bis 100.



- Diese Funktion ist im sRGBmodus unter Splendid nicht verfügbar.

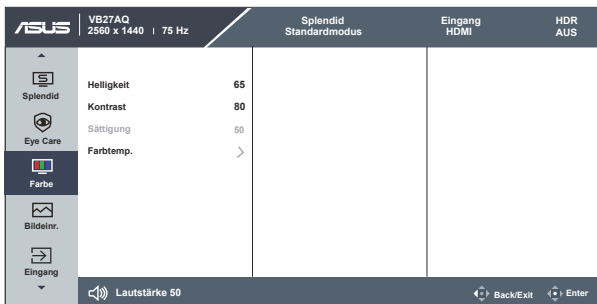


Bitte beachten Sie zur Abschwächung von Augenbelastungen Folgendes:

- Bei langer Bildschirmarbeit sollten Sie einige Zeit vom Display wegsehen. Sie sollten nach etwa 1 Stunde kontinuierlicher Computerarbeit eine kurze Pause (mindestens 5 Minuten) einlegen. Kurze, regelmäßige Pausen sind effektiver als eine einzelne längere Pause.
- Zur Minimierung von Augenbelastung und Trockenheit sollten Sie Ihre Augen regelmäßig ausruhen, indem Sie weit entfernte Gegenstände fokussieren.
- Augenübungen können dabei helfen, Augenbelastung zu verringern. Wiederholen Sie diese Übungen häufig. Wenden Sie sich an einen Arzt, falls die Augenbelastung anhält. Augenübungen: (1) Wiederholt nach oben und unten schauen (2) Langsam mit den Augen rollen (3) Augen diagonal bewegen.
- Intensives blaues Licht kann zu Augenbelastung und AMD (altersbedingte Makuladegeneration) führen. Blaulichtfilter zur Reduzierung von 70 % (max.) des schädlichen blauen Lichts zur Vermeidung von CVS (Computer Vision Syndrome).

### 3. Farbe

Mit dieser Funktion wählen Sie die gewünschte Bildfarbe.



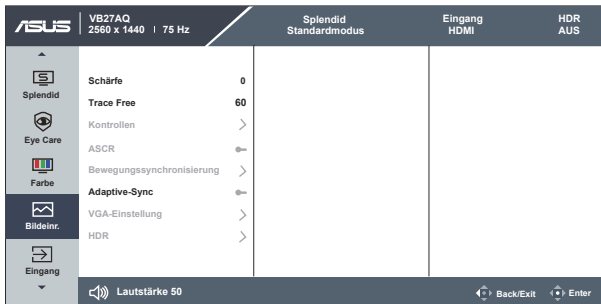
- **Helligkeit:** Möglich sind Werte zwischen 0 und 100.
- **Kontrast:** Möglich sind Werte zwischen 0 und 100.
- **Sättigung:** Möglich sind Werte zwischen 0 und 100.
- **Farbtemp.:** Diese Funktion verfügt über drei voreingestellte Farbmodi (**Kühl, Normal, Warm**) und einen **Anwendermodus**.



- Im Anwendermodus sind die Farben R (Rot), G (Grün) und B (Blau) vom Anwender einstellbar; mögliche Werte liegen zwischen 0 und 100.

#### 4. Bildeinr.

Über dieses Hauptmenü können Sie Schärfe, Trace Free, Kontrollen, ASCR, Bewegungssynchronisierung, Adaptive-Sync und VGA-Einstellung anpassen.



- **Schärfe:** Stellt die Bildschärfe ein. Möglich sind Werte zwischen 0 und 100.
- **Trace Free:** Zur Beschleunigung der Reaktionszeit in der Overdrive-Technologie. Möglich sind Werte zwischen 0 und 100.
- **Kontrollen:** Stellt das Seitenverhältnis auf „Vollbild“ oder „1:1 Format“ ein.
- **ASCR (ASUS Smart Contrast Ratio):** Wählen Sie zum De-/Aktivieren des dynamischen Kontrastverhältnisses **EIN** oder **AUS**.
- **Bewegungssynchronisierung:** Wählen Sie Normal-Modus, Erweiterter Modus oder schalten Sie dies aus.



- Wenn diese Funktion aktiviert ist, reduziert das System die Helligkeitsstufe automatisch.
- Wenn Bewegungssynchronisierung aktiviert ist, wird Adaptive-Sync ausgegraut.

- **Adaptive-Sync:** Kann einer Grafikquelle, die Adaptive-Sync unterstützt\*, die dynamische Anpassung der Bildwiederholrate basierend auf typischen Content-Bildraten für energieeffiziente, nahezu unterbrechungsfreie Anzeigeaktualisierung mit geringer Latenz erlauben.

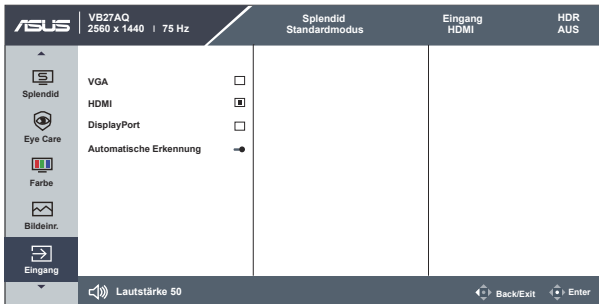


- Wenn Adaptive-Sync: aktiviert ist, wird Bewegungssynchronisierung ausgegraut.

- **VGA-Einstellung:** Stellt die horizontale Position (**H Position**) und die vertikale Position (**V Position**) des Bilds ein. Funktion zum Verringern des vertikalen und horizontalen Zeilenrauschens; hierbei werden (**Fokus Phase**) und (**Fokus Takt**) getrennt eingestellt. Oder passen Sie das Bild automatisch auf die optimalen Positions-, Takt- und Phase-Einstellungen an.
- **HDR:** Stellen Sie den HDR-Modus auf Gaming oder Kino ein.

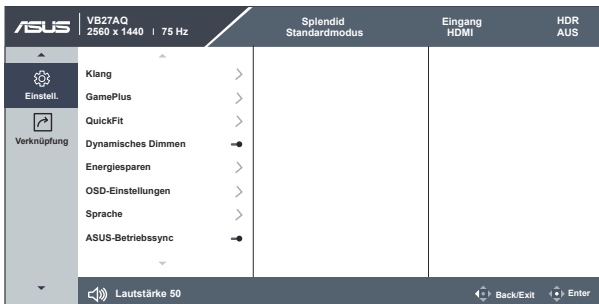
## 5. Eingang

Eingangsquelle wählen: VGA, HDMI, DisplayPort und Automatische Erkennung.

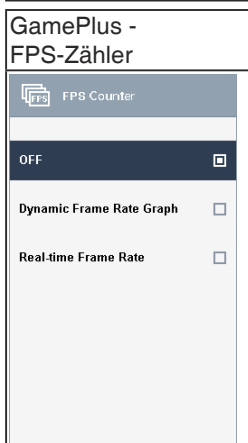
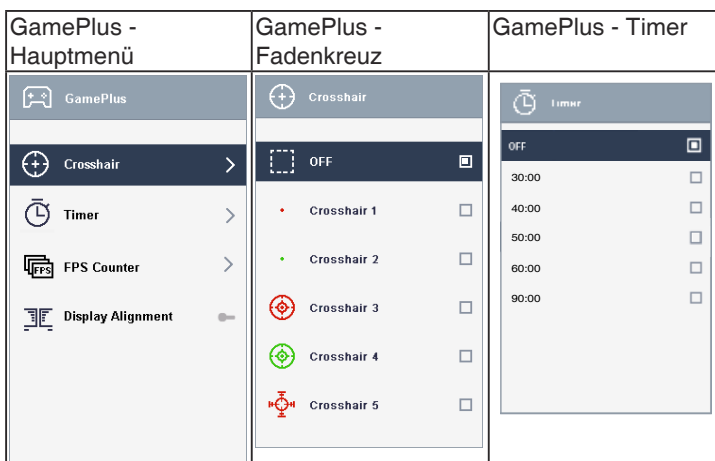


## 6. Einstell.

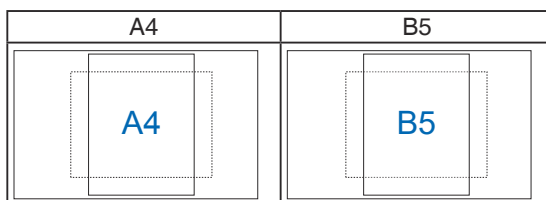
Funktion zum Einstellen der Systemkonfiguration.



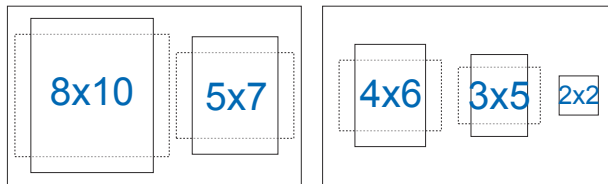
- **Klang:** Passt die Gesamtlautstärke an oder stellt den Ton stumm.
- **GamePlus:** Die GamePlus-Funktion bietet einen Werkzeugsatz und erzeugt eine bessere Spielumgebung beim Spielen unterschiedlicher Spieltypen.
  - **Fadenkreuz:** Die Fadenkreuz-Überlagerungen mit 6 verschiedenen Fadenkreuz-Optionen ermöglichen Ihnen die Auswahl der am besten für Ihr Spiel geeigneten Option.
  - **Timer:** Sie können den Timer in der oberen linken Ecke der Anzeige einblenden, um Ihre Spielzeit im Blick zu behalten.
  - **FPS-Zähler:** Durch den FPS-Zähler (Bilder pro Sekunde) wissen Sie, wie reibungslos das Spiel läuft.
  - **Anzeigeausrichtung:** Zeigt Ausrichtungslinien an 4 Seiten des Bildschirms als einfaches und praktisches Hilfsmittel zur perfekten Ausrichtung mehrerer Monitore.



- QuickFit:** Enthält zwei Muster: (1) Papiergröße (2) Fotogröße.
  - Papiergröße: Ermöglicht Benutzern die Ansicht ihrer Dokumente in Originalgröße auf dem Bildschirm.



2. **Fotogröße:** Ermöglicht Fotografen und anderen Benutzern die exakte Ansicht und Bearbeitung ihrer Fotos in Originalgröße auf dem Bildschirm.



- **Dynamisches Dimmen:** Dynamisches Dimmen, schalten Sie diese Funktion zur Verbesserung des dynamischen Kontrasts ein.



- Wenn diese Funktion aktiviert ist, wird/werden die folgende(n) Funktion(en) deaktiviert: ASCR, Bewegungssynchronisierung



- Dieses Produkt erfüllt die TCO-Kriterien, wenn Energiesparen auf Normale Stufe eingestellt ist.
- Wenn Energiesparen auf Tiefe Stufe eingestellt ist, ist Dynamisches Dimmen ausgegraut.
- Dynamisches Dimmen kann das Kontrastverhältnis auf 3000:1 (typ.) verbessern, wenn die OSD-Helligkeit auf 100 und Energiesparen auf Normale Stufe eingestellt ist.

- **Energiesparen:** Stellt „Normale Stufe“ oder „Tiefe Stufe“ bei Energiesparen-Funktion ein.
- **OSD-Einstellungen:** Zum Anpassen von **OSD-Abschaltzeit**, **DDC/CI** und **Transparenz** der Bildschirmanzeige.
- **Sprache:** Zur Auswahl der Sprache für das OSD-Menü. Die Auswahlmöglichkeiten sind: **Englisch, Französisch, Deutsch, Spanisch, Italienisch, Niederländisch, Russisch, Polnisch, Tschechisch, Kroatisch, Ungarisch, Rumänisch, Portugiesisch, Türkisch, Vereinfachtes Chinesisch, Traditionelles Chinesisch, Japanisch, Koreanisch, Persisch, Thai, Indonesisch, Ukrainisch und Vietnamesisch.**
- **ASUS-Betriebssync:** Aktiviert oder deaktiviert die ASUS-Betriebssync-Funktion. Aktivieren Sie diese Funktion bitte durch Aktivieren der Funktion des Monitors über den HDMI-Anschluss.



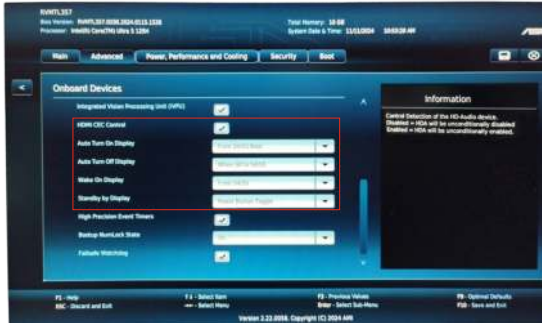
- Wenn Auto Eingangserkenn. aktiviert ist, wechselt der Monitor nicht zu DC AUS, sobald das Eingangsgerät ausgeschaltet wird.



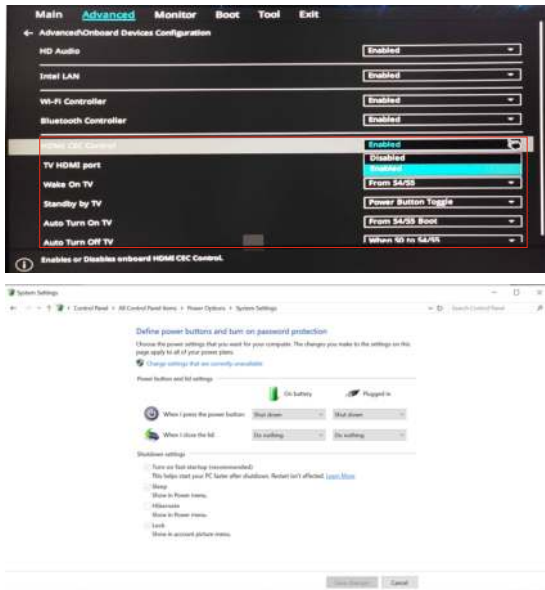
Bitte prüfen Sie auf der ASUS-Webseite, welche Geräte mit dieser Funktion kompatibel sind.

Damit der Monitor die Hardware ein- und ausschaltet oder umgekehrt, richten Sie Ihr Computer-BIOS bitte wie folgt ein.

- BIOS-Einrichtung für ASUS NUC:



- BIOS-Einrichtung für ASUS-Mini-PC:

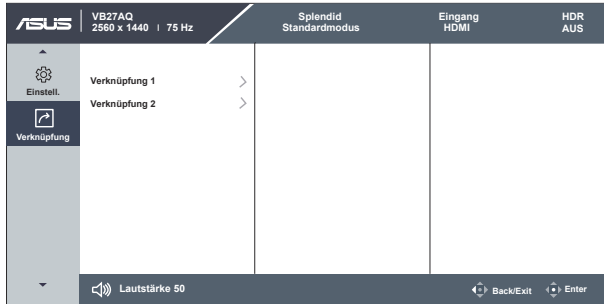


- **Tastensperre:** Zum Deaktivieren aller Tastenfunktionen. Wenn Sie Abwärtstaste länger als fünf Sekunden gedrückt halten, wird die Tastensperre deaktiviert.
- **Information:** Für Anzeige der Monitordaten.

- **Betriebsanzeige:** Ein-/Ausschalten der Betriebs-LED.
- **Fabrikseinst:** Mit „JA“ werden alle Einstellungen auf die werksseitigen Standardvorgaben zurückgesetzt.

## 7. Verknüpfung

Durch Auswahl dieser Option können Sie die beiden Verknüpfung-Taste einstellen.



- **Verknüpfung 1:** Sie können zwischen „Blaulichtfilter“, „Splendid“, „Helligkeit“, „Kontrast“, „Eingang“, „Farbtemp.“, „Lautstärke“, „QuickFit“, „GamePlus“, „Pausenhinweis“, „Farbverstärkung“ und „Energiesparmodus“ wählen und dies als Verknüpfung-Taste festlegen. Die Standardeinstellung ist Helligkeit.
- **Verknüpfung 2:** Sie können zwischen „Blaulichtfilter“, „Splendid“, „Helligkeit“, „Kontrast“, „Eingang“, „Farbtemp.“, „Lautstärke“, „QuickFit“, „GamePlus“, „Pausenhinweis“, „Farbverstärkung“ und „Energiesparmodus“ wählen und dies als Verknüpfung-Taste festlegen. Die Standardeinstellung ist Energiesparen.

## 3.2 Technische Daten


<b>Modell</b>	<b>VB27AQ</b>
Bildschirmgröße	27 Zoll Breitbild
Maximale Auflösung	1920x1080 bei 75 Hz (VGA) 2560x1440 bei 75 Hz (HDMI / DP)
Helligkeit (typisch)	350 cd/m <sup>2</sup>
Kontrastverhältnis (typisch)	1000:1
Blickwinkel (CR > 10)	178 ° (V) / 178 ° (H)
Anzeigefarben	16,7 Mio.
Reaktionszeit	1 ms MPRT / 5 ms (GTG)
Kopfhörer	Ja
Ton von HDMI/DP	Ja
Eingang	Displayport v1.4, HDMI v2.0, VGA
Nennspannung	100~240V, 50/60Hz, 1,5A
Stromverbrauch im Betrieb (max.)	19W
Energiesparmodus	< 0,5 W
Abgeschalteter Modus	< 0,3 W unter ERP Lot5
Farben	Schwarz
Neigung	-5° bis +35°
Drehbar	+90° bis -90°
Schwenkbar	+180° bis -180°
Höhenverstellung	150mm
Kensington-Schloss	Ja
VESA-Wandmontage	Ja (100 mm x 100 mm)
Phys. Abmessungen mit Ständer (B x H x T)	613,5 x 529,6 x 225,0 mm (hoch) 613,5 x 379,6 x 224,0 mm (niedrig)
Phys. Abmessungen ohne Ständer (B x H x T) (für VESA-Wandmontage)	613,5mm x 358,5mm x 46,0mm
Verpackungsabmessungen (B x H x T)	693,5mm x 459,5mm x 142,6mm
Nettogewicht (ca.)	5,39 kg
Bruttogewicht (ca.)	7,90 kg
Temperatur (Betrieb)	0° bis 40 °C
Betriebsfeuchtigkeit	10 bis 80 %

Höhe

5.000 m

**\* Die technischen Daten können ohne vorherige Ankündigung geändert werden.**

### 3.3 Fehlerbehebung (FAQ)

Problem	Lösungsvorschläge
Betriebsanzeige leuchtet nicht.	<ul style="list-style-type: none"><li>• Drücken Sie , um festzustellen, ob der Monitor eingeschaltet ist.</li><li>• Vergewissern sich, dass das Netzkabel richtig an Display und Steckdose angeschlossen ist.</li><li>• Prüfen Sie die Betriebsanzeige-Funktion im Hauptmenü. Schalten Sie diese Funktion zum Einschalten des Betriebsanzeige-LED ein.</li></ul>
Die Strom-LED leuchtet bernsteinfarben, doch auf dem Display ist nichts zu sehen.	<ul style="list-style-type: none"><li>• Überprüfen Sie, ob PC und Monitor eingeschaltet sind.</li><li>• Überprüfen Sie, ob das Signalkabel ordnungsgemäß am Monitor und am PC eingesteckt ist.</li><li>• Sehen Sie nach, ob Pins im Signalkabel verbogen sind.</li><li>• Schließen Sie den PC an einen anderen Monitor an, um herauszufinden, ob der PC ordnungsgemäß funktioniert.</li></ul>
Das angezeigte Bild ist zu hell oder zu dunkel.	<ul style="list-style-type: none"><li>• Ändern Sie im OSD-Menü die Werte für Kontrast und Helligkeit.</li></ul>
Das Bild zittert oder Wellen sind zu sehen.	<ul style="list-style-type: none"><li>• Überprüfen Sie, ob das Signalkabel ordnungsgemäß am Monitor und am PC eingesteckt ist.</li><li>• Entfernen Sie elektrische Geräte, die Interferenzen verursachen können, aus der Nähe des Monitors.</li></ul>
Das Bild weist Farbfehler auf (Weiß wird nicht als Weiß angezeigt).	<ul style="list-style-type: none"><li>• Sehen Sie nach, ob Pins im Signalkabel verbogen sind.</li><li>• Setzen Sie das Gerät mittels OSD-Menü zurück.</li><li>• Ändern Sie die R/G/B-Einstellungen oder die Farbtemperatur im OSD-Menü.</li></ul>
Kein Ton bzw. Ton zu leise.	<ul style="list-style-type: none"><li>• Sehen Sie nach, ob das Audiokabel ordnungsgemäß am Monitor angeschlossen ist.</li><li>• Ändern Sie die Lautstärke am Monitor und am PC.</li><li>• Vergewissern Sie sich, dass die Soundkarte im PC ordnungsgemäß installiert und aktiviert ist.</li></ul>

## 3.4 Unterstützte Timings

### Timing-Unterstützung

Timing	Auflösung	HDMI	DP	VGA
PC-Timing	640x480-60Hz	V	V	V
PC-Timing	800x600-60Hz	V	V	V
PC-Timing	1024x768-60Hz	V	V	V
PC-Timing	1280x960-60Hz	V	V	V
PC-Timing	1280x1024-60Hz	V	V	V
PC-Timing	1280x720-60Hz	V	V	V
PC-Timing	1600x1200-60Hz	V	V	V
PC-Timing	1920x1080-60Hz	V	V	V
Videotiming	640x480P-60Hz	V	V	
Videotiming	720x480P-60Hz	V	V	
Videotiming	720x576P-50Hz	V	V	
Videotiming	1280x720P-50Hz	V	V	
Videotiming	1280x720P-60Hz	V	V	
Videotiming	1920x1080P-50Hz	V	V	
Videotiming	1920x1080P-60Hz	V	V	
Detail-Timing	2560x1440-60Hz	V	V	
Detail-Timing	2560x1440-75Hz	V	V	
Detail-Timing	1920x1080-75Hz	V	V	V
Detail-Timing	1920x1080-60Hz			V

**\* Die nicht oben aufgelisteten Modi werden u. U. nicht unterstützt. Für optimale Auflösung empfiehlt sich ein in den obigen Tabellen aufgeführter Modus.**