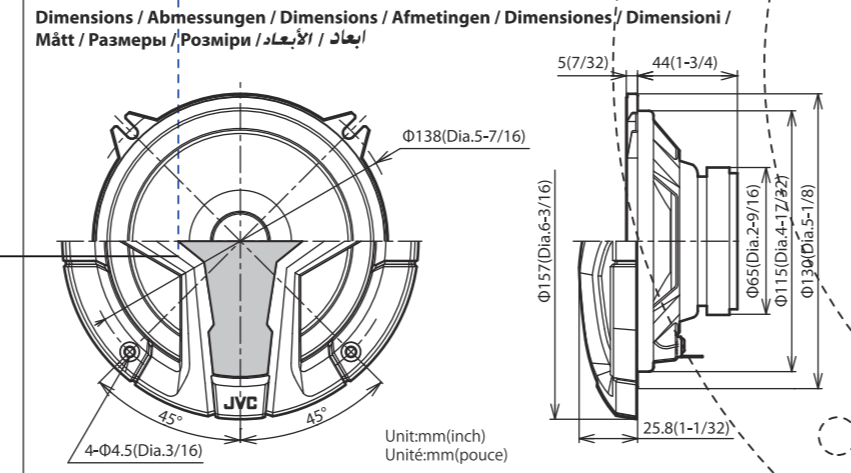


CS-V518

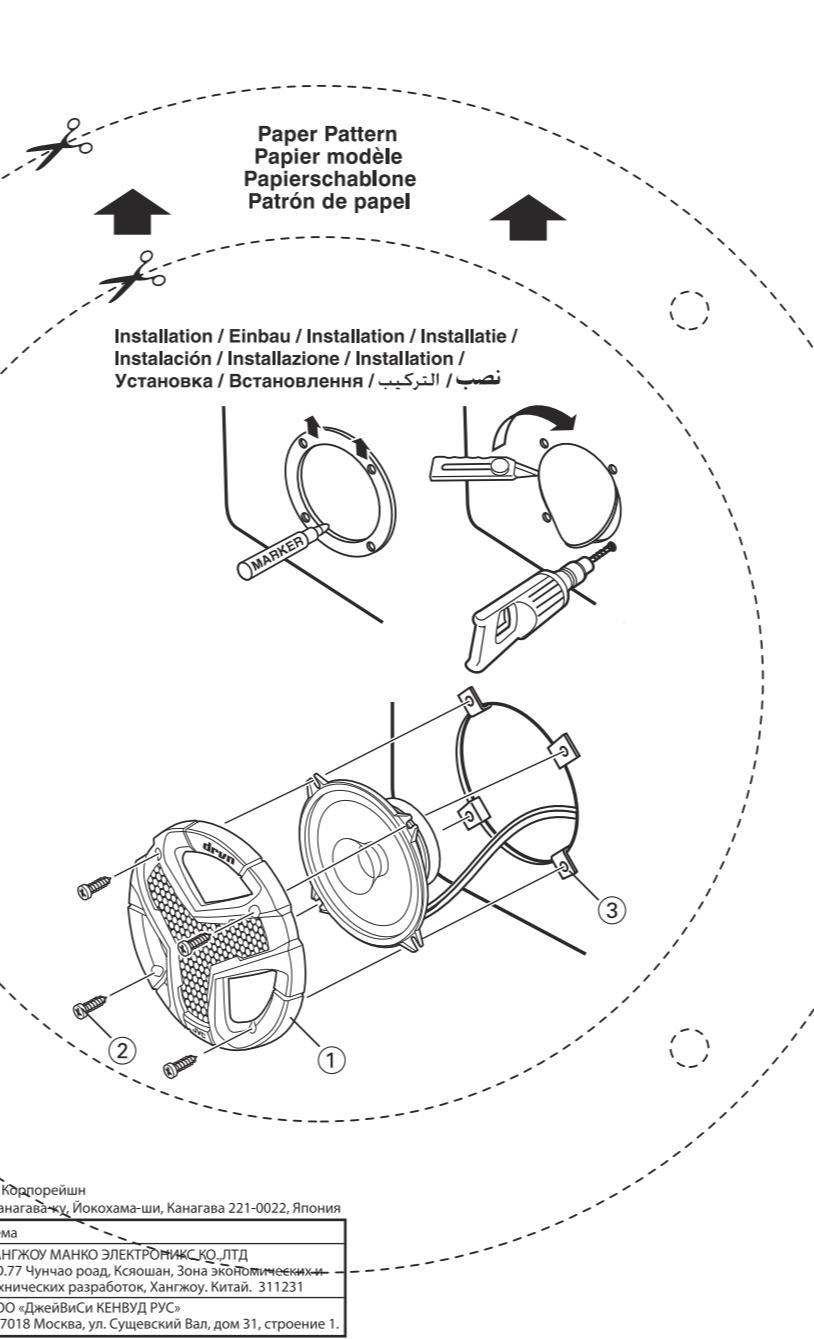
CAR STEREO SPEAKER
STEREO-AUTOLAUTSPRECHER
AUTO STEREO LUIDSPREKERS
ALTAVOCES ESTEREO-ONICOS PARA AUTOMÓVIL
DIFFUSORI STEREO PER AUTO
BILSTEREONÓSTALARE
АВТОМОБИЛЬНАЯ АКУСТИЧЕСКАЯ СИСТЕМА
АВТОМОБИЛЬНА АКУСТИЧНА СИСТЕМА
سپیکاتور استریو خودرو
بندبندگه اتوموبیل



CONTENTS / CONTENUTO / INHALT / CONTENIDO 1 PAIR / PAIRE / PAAR / PAR

JVC KENWOOD Corporation
Yokohama 221-0022 Japan

Made in China / Fabriqué en Chine /
Hergestellt in China / Hecho en China



**INSTRUCTIONS / BEDEIUNGSAULEITUNG / MANUEL D'INSTRUCTIONS /
GEBRUIKSAANWIJZING / MANUAL DE INSTRUCCIONES / ISTRUZIONI /
تعليمات التركيب / انستروکسيون**

Do not use the provided parts for other purposes. Use only a standard cord instead of a power cord. Observe malfunction or fire hazard could result.

Die mitgelieferten Komponenten dürfen nicht zu einem anderen Zweck als vorgesehen verwendet werden. Die Verwendung eines Leistungsnetzkabels anstelle eines Stromkabels. Andernfalls besteht die Gefahr von Funktionsverlusten oder Bränden.

N'utilisez pas les pièces fournies à d'autres fins que en un câble de haute qualité de type d'un cordon d'alimentation. Sinon, un dysfonctionnement ou un incendie pourrait se produire.

Gebouid de onderdelen uit de set niet voor andere doeleinden. Het gebruik van een netsnoer in plaats van een stroomkabel kan tot problemen met de werking of brand gevaar opleveren.

No utilize para otros fines las piezas facilitadas. Solo emplee un cable de alimentación. De lo contrario, podría darse un funcionamiento incorrecto o existir riesgo de incendio.

Non utilizzare le parti fornite per altri scopi. Utilizzare un filo dell'alimentazione anziché un filo elettrico, onde evitare un malfunzionamento o un eventuale incendio.

Avant d'insérer le câble de l'enceinte dans la porte de la caisse à outils, vérifiez la polarité. Afin de prévenir tout risque de brûlure.

Ne используйте части набора исключительно по назначению для другой категории электроприборов, чтобы избежать риска возгорания.

Не використовуйте комплект, що постачається з комплекту поставки в інших цілях, ніж призначення. Використання мережевого кабелю замість силового кабелю може призвести до неправильної роботи або небезпечної ситуації.

استخدموا الأجزاء التي تم توفيرها فقط للأغراض التي تم توفيرها من أجلها. استخدموا سلك التغذية بدلاً من سلك الطاقة لتجنب حدوث خلل في التشغيل أو خطر الحريق.

استخدموا الأجزاء التي تم توفيرها فقط للأغراض التي تم توفيرها من أجلها. استخدموا سلك التغذية بدلاً من سلك الطاقة لتجنب حدوث خلل في التشغيل أو خطر الحريق.

**Specifications / Specificationen / Specifications / Technische gegevens /
Especificaciones / Specifiche / Specificazioni / Спецификации /
характеристики / Техничке карактеристике / مشخصات الفنی**

Type: 11 cm Dual Cone Speaker Power/Rating Capacity: 200 W (Peak Power): 25 W (RMS) Impedance: 4 Ω Mass: 0.45 kg (1.0 lb)	Type: 13 cm Double horn speaker Power/Rating Capacity: 200 W (Peak Power): 25 W (RMS) Impedance: 4 Ω Mass: 0.45 kg (1.0 lb)	Type: 13 cm Double-cone fullrange speaker Power/Rating Capacity: 200 W (Peak Power): 25 W (RMS) Impedance: 4 Ω Mass: 0.45 kg (1.0 lb)	Type: 13 cm Double-cone tweeter Power/Rating Capacity: 200 W (Peak Power): 25 W (RMS) Impedance: 4 Ω Mass: 0.45 kg (1.0 lb)
--	--	--	--

