

CTB 6250 W  
CTB 6250 B  
CTB 6250 X  
CTB 6250 XH  
CTB 9250 X  
CTB 9250 XH

**Hood**

User Manual

**Abzughaube**

Bedienungsanleitung

**Hotte**

Manuel d'Instructions

**Capra**

Libretto di Istruzioni

**Exaustor**

Manual de Instruções

**Afzuigkap**

Gebruiksaanwijzing

**Emhætte**

Brugsvejledning

**Okap**

Instrukcja obsługi

**Garų rinktuvas**

naudojimo instrukcija

**Απορροφητήρας**

Εγχειρίδιο Χρήσης

**Абсорбатор**

Ръководство за употреба

**Hotă**

Manual de utilizare

**Вытяжка**

инструкция по эксплуатации

**BEKO**

## ENGLISH

1	Recommendations and Suggestions	5
2	Characteristics	7
3	Installation	8
4	Use	10
5	Maintenance	11

## DEUTSCH

1	Empfehlungen und hinweise	14
2	Charakteristiken	16
3	Montage	17
4	Bedienung	19
5	Wartung	20

## FRANÇAIS

1	Conseils et suggestions	23
2	Caracteristiques	25
3	Installazione	26
4	Utilisation	28
5	Entretien	29

## ITALIANO

1	Consigli e suggerimenti	32
2	Caratteristiche	34
3	Installazione	35
4	Uso	37
5	Manutenzione	38

## ESPAÑOL

1	Recomendaciones y sugerencias	41
2	Características	43
3	Instalación	44
4	Uso	46
5	Mantenimiento	47

## NEDERLANDS

1	Adviezen en Suggesties	50
2	Eigenschappen	52
3	Installatie	53
4	Gebruik	55
5	Onderhoud	56

## PORTUGUÊS

1	Conselhos E Sugestões	59
2	Características	61
3	Instalação	62
4	Utilização	64
5	Manutenção	65

## DANSK

1	Råd Og Anvisninger	68
2	Apparatbeskrivelse	70
3	Installation	71
4	Brug	73
5	Vedligeholdelse	74

## POLSKI

1	Zalecenia i sugestie	77
2	Charakterystyka	79
3	Instalacja	80
4	Użytkowanie	82
5	Konserwacja	83

## LIETUVIU

1	Rekomendacijos ir pasiūlymai	86
2	Savybės	88
3	Įrengimas	89
4	Naudojimas	91
5	Techninė priežiūra	92

## ΕΛΛΗΝΙΚΑ

1	Υποδείξεις και προτάσεις	95
2	Χαρακτηριστικά	97
3	Εγκατάσταση	98
4	Χρήση	100
5	Συντήρηση	101

## БЪЛГАРСКИ

1	Предложения и препоръки	104
2	Характеристики	106
3	Монтаж	107
4	Употреба	110
5	Поддръжка	111

---

## **ROMANIAN**

1	Recomandări și sugestii . . . . .	114
2	Caracteristici . . . . .	116
3	Instalare . . . . .	117
4	Utilizare . . . . .	119
5	Întreținere . . . . .	120

## **РУССКИЙ ЯЗЫК**

1	Рекомендации и предложения . . . . .	123
2	Характеристики . . . . .	125
3	Установка . . . . .	126
4	Эксплуатация . . . . .	128
5	Техническое обслуживание . . . . .	129
5	Техническое обслуживание . . . . .	130

## Please read this user manual first!

Dear Customer,

Thank you for preferring a Beko product. We hope that you get the best results from your product which has been manufactured with high quality and state-of-the-art technology. Therefore, please read this entire user manual and all other accompanying documents carefully before using the product and keep it as a reference for future use. If you handover the product to someone else, give the user manual as well. Follow all warnings and information in the user manual.

Remember that this user manual is also applicable for several other models. Differences between models will be identified in the manual.

## Explanation of symbols

Throughout this user manual the following symbols are used:



Important information or useful hints about usage.



Warning for hazardous situations with regard to life and property.



Warning for electric shock.



Packaging materials of the product are manufactured from recyclable materials in accordance with our National Environment Regulations.

Do not dispose of the packaging materials together with the domestic or other wastes. Take them to the packaging material collection points designated by the local authorities.



This product was manufactured using the latest technology in environmentally friendly conditions.

# 1 Recommendations and Suggestions



The Instructions for Use apply to several versions of this appliance. Accordingly, you may find descriptions of individual features that do not apply to your specific appliance.

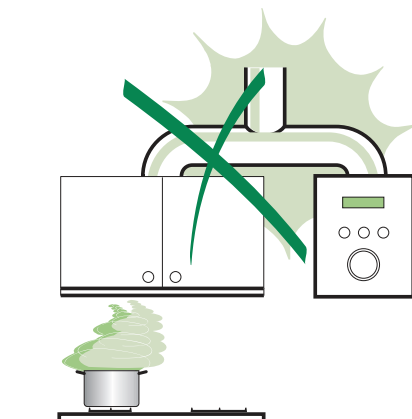
## 1.1 Installation

- The manufacturer will not be held liable for any damages resulting from incorrect or improper installation.
- The minimum safety distance between the cooker top and the extractor hood is 650 mm (some models can be installed at a lower height, please refer to the paragraphs on working dimensions and installation).
- Check that the mains voltage corresponds to that indicated on the rating plate fixed to the inside of the hood.
- For Class I appliances, check that the domestic power supply guarantees adequate earthing.
- Connect the extractor to the exhaust flue through a pipe of minimum diameter 120 mm. The route of the flue must be as short as possible.
- Do not connect the extractor hood to exhaust ducts carrying combustion fumes (boilers, fireplaces, etc.).
- If the extractor is used in conjunction with non-electrical appliances (e.g. gas burning appliances), a sufficient degree of aeration must be guaranteed in the room in order to prevent the backflow of exhaust gas. The kitchen must have an opening communicating directly with the open air in order to guarantee the entry of clean air.

## 1.2 Use

The extractor hood has been designed exclusively for domestic use to eliminate kitchen smells.

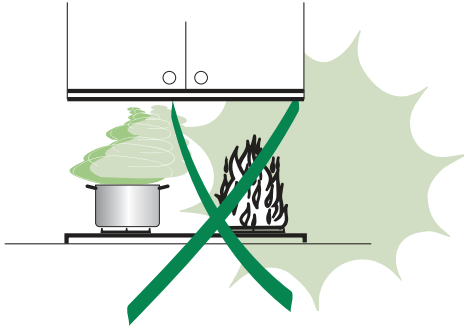
- Never use the hood for purposes other than for which it has been designed.
- Never leave high naked flames under the hood when it is in operation.
- Adjust the flame intensity to direct it onto the bottom of the pan only, making sure that it does not engulf the sides.
- Deep fat fryers must be continuously monitored during use: overheated oil can burst into flames.
- The hood should not be used by children or persons not instructed in its correct use.



# 1 Recommendations and Suggestions

## 1.3 Maintenance

- Switch off or unplug the appliance from the mains supply before carrying out any maintenance work.
- Clean and/or replace the Filters after the specified time period (Fire hazard).
- Clean the hood using a damp cloth and a neutral liquid detergent.



## 2 Characteristics

### 2.1 Components

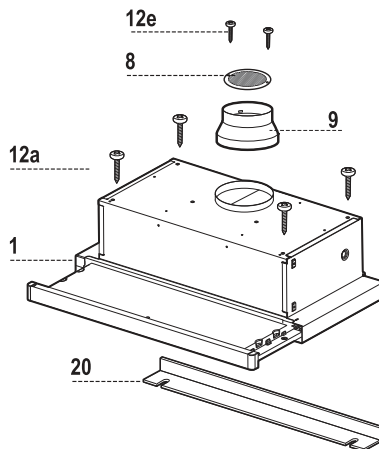
Ref.	Q.ty	Product Components
1	1	Hood Body, complete with: Controls, Light, Blower, Filters
8	1	Directional Air Outlet grille
9	1	Reducer Flange $\varnothing$ 150-120 mm
20	1	Closing element

### Ref. Q.ty Installation Components

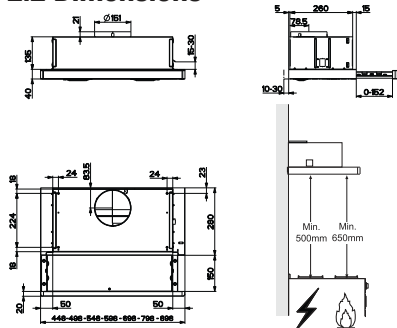
12a	4	Screws 4,2 x 44,4
12e	2	Screws 2,9 x 9,5

### Q.ty Documentation

1	Instruction Manual
---	--------------------



### 2.2 Dimensions



### 2.3 Technical Specifications

	CTB 6250 W	CTB 6250 B	CTB 6250 X/XH	CTB 9250 X/XH
Width		598 mm		898 mm
Depth		175 mm		
Height		280 mm		
Supply voltage		220 - 240 V, 50-60 Hz		
Control		3 positions		
Suction power		420 m <sup>3</sup> /h		
Motor power		140 W		
Lamp power		2X28 W		
Air outlet pipe diameter		120-150 mm		
Net weight		7,6 kg		9,3 kg
Gross weight		8,5 kg		10,5 kg
Color	White	Black	Inox	Inox

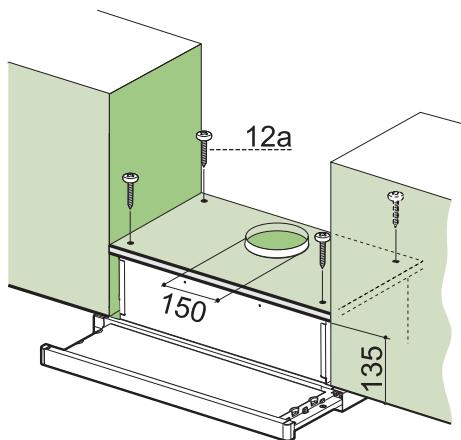
Markings on the product or the values stated in other documents supplied with the product are values obtained under laboratory conditions as per relevant standards. These values may vary according to the usage of the product and ambient conditions.

## 3 Installation

### 3.1 Drilling the Support surface and Fitting the Hood

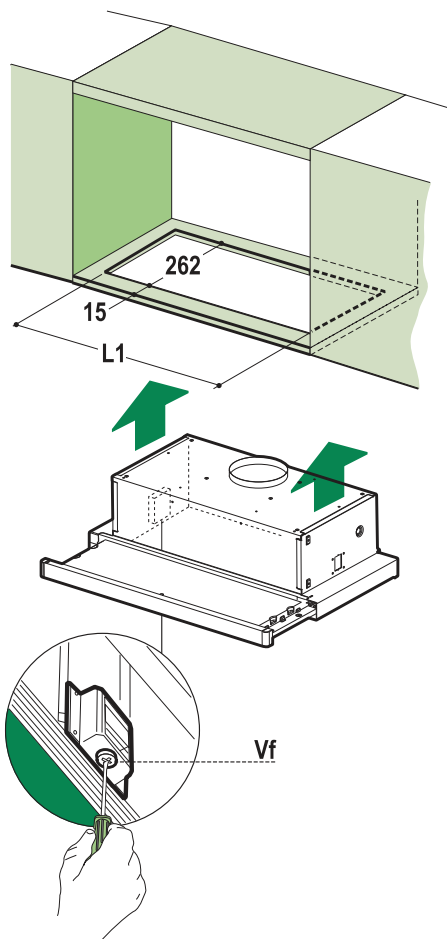
#### Screw Fitting

- The hood support surface must be 135 mm above the bottom surface of the wall units.
- Drill the support with a  $\varnothing$  4,5 mm drill bit, using the drilling template provided.
- Cut a hole  $\varnothing$  120-150 mm in size on the support surface, using the drilling template provided.
- Fix using the 4 screws 12a (4,2 x 44,4) provided.



#### Snap-On Fitting

- The hood can be installed either directly on the bottom surface of the wall units using snap-on side supports.
- Cut a fitted opening in the bottom surface of the wall unit, as shown.
- Insert the hood until the side supports snap into place.
- Lock in position by tightening the screws Vf from underneath the hood.

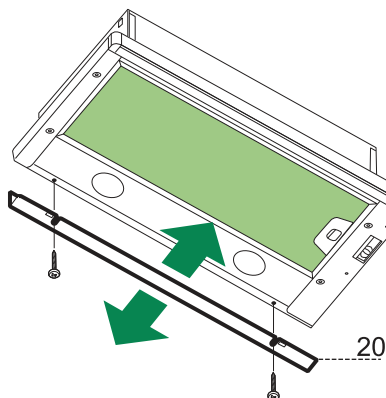


Hood Type	CTB 6250 W/B/X	CTB 9250 X
L1	510	810

## 3 Installation

### Closing Element

- The space between the edge of the hood and the rear wall can be closed by applying the element 20 provided, using the screws supplied for this purpose.

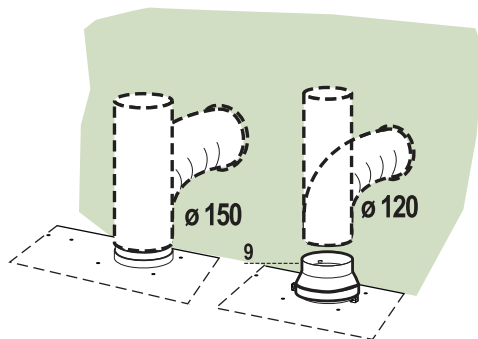


### 3.2 Connection

#### 3.2.1 Ducted Version Air Exhaust System

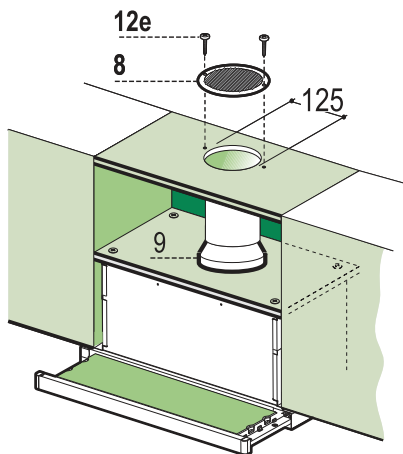
When installing the ducted version, connect the hood to the chimney using either a flexible or rigid pipe  $\varnothing$  150 or 120 mm, the choice of which is left to the installer.

- To install a  $\varnothing$  120 mm air exhaust connection, insert the reducer flange 9 on the hood body outlet.
- Fix the pipe in position using sufficient pipe clamps (not supplied).
- Remove possible charcoal filters.



#### 3.2.2 Recirculation Version Air Outlet

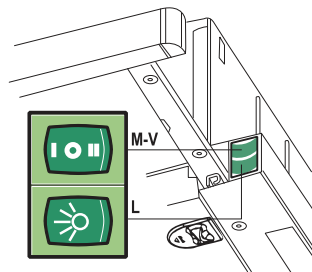
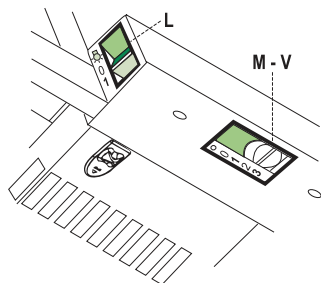
- Cut a hole  $\varnothing$  125 mm in any shelf that may be positioned over the hood.
- Insert the reducer flange 9 on the hood body outlet.
- Connect the flange to the outlet on the shelf over the hood by using a flexible or rigid pipe  $\varnothing$  120 mm.
- Fix the pipe in position using sufficient pipe clamps (not supplied).
- Fix the air outlet grid 8 on the recirculation air outlet by using the 2 screws 12e (2,9 x 9,5) provided.
- Ensure that the activated charcoal filters have been inserted.



#### 3.2.3 Electrical Connection

- Connect the hood to the mains through a two-pole switch having a contact gap of at least 3mm.
- When opening the sliding carriage for the first time after installing the hood, pull it out briskly until it clicks.

## 4 Use



### 4.1 Control panel

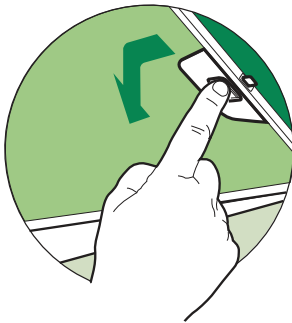
L	Light	Switches the lighting system on and off
M	Motor	Switches the extractor motor on and off
V	Speed	<p>Sets the operating speed of the extractor:</p> <ol style="list-style-type: none"> <li>1. Low speed, used for a continuous and silent air change in the presence of light cooking vapour.</li> <li>2. Medium speed, suitable for most operating conditions given the optimum treated air flow/noise level ratio.</li> <li>3. Maximum speed, used for eliminating the highest cooking vapour emission, including long periods</li> </ol>

L	Light	Switches the lighting system on and off
M	Motor	Switches the extractor motor on and off
V	Speed	<p>Sets the operating speed of the extractor:</p> <ol style="list-style-type: none"> <li>1. Low speed, used for a continuous and silent air change in the presence of light cooking vapour.</li> <li>2. Medium speed, suitable for most operating conditions given the optimum treated air flow/noise level ratio.</li> </ol>

## 5.1 Grease Filters

### 5.1.1 Cleaning Metal Self- Supporting Grease Filters

- The filters must be cleaned every 2 months, or more frequently in case of particularly heavy use of the hood. Filters can be washed in a dishwasher.
- Pull out the sliding suction panel.
- Remove the filters one by one, after having disconnected the relative fastening elements.
- Wash the filters, taking care not to bend them. Let them get dry before refitting them. (The colour of the filter surface may change throughout the time but this has no influence to the filter efficiency).
- When refitting the filters, make sure that the handle is visible on the outside.
- Close the sliding suction panel.



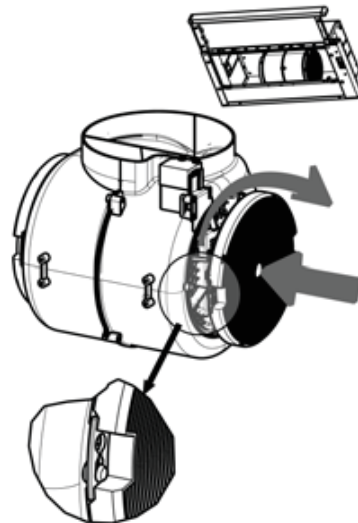
## 5.2 Charcoal filter (Recycling version)

### 5.2.1 Replacing Charcoal Filters



Warning: Turn the lights off and wait until the lamps cool down before you change the odour filter.

- These filters are not washable and cannot be regenerated, and must be replaced approximately every four months or more frequently by particularly heavy use.
- Pull out the sliding suction panel.
- Remove the grease filters.
- Remove the saturated carbon filter by releasing the fixing hooks
- Fit the new filter by hooking it into its seating.
- Replace the grease filters.
- Close the sliding suction panel.

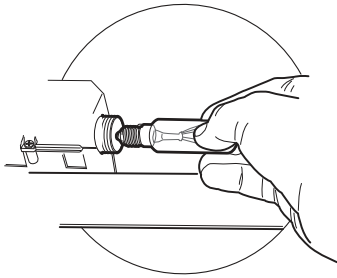


## 5.3 Lighting

### 5.3.1 Light Replacement

#### 28W light

- Remove the metal grease filters.
- Unscrew the bulbs and replace them with new ones having the same characteristics.
- Replace the metal grease filters.



# Bitte lesen Sie zuerst dieses Benutzerhandbuch!

Werner Kunde,

Danke, dass Sie sich für ein Produkt der Marke Beko entschieden haben. Wir hoffen, dass Sie mit diesem Produkt, das mit den höchsten Qualitätsanforderungen und der modernsten Technologie hergestellt wurde, beste Ergebnisse erzielen. Bitte lesen Sie dieses gesamte Benutzerhandbuch und alle anderen Begleitdokumente aufmerksam, bevor Sie das Produkt verwenden und bewahren Sie sie für eine spätere Nutzung sicher auf. Wenn Sie das Produkt an einen Dritten weitergeben, übergeben Sie ihm bitte auch dieses Handbuch. Befolgen Sie alle Warnhinweise und Informationen in diesem Handbuch.

Bitte denken Sie daran, dass dieses Handbuch auch für einige andere Modelle entwickelt wurde. Auf Unterschiede zwischen verschiedenen Modellen wird in diesem Handbuch hingewiesen.

## Erklärung der Symbole

In diesem Handbuch werden die folgenden Symbole verwendet:



Wichtige Informationen oder nützliche Tipps in Bezug auf die Verwendung.



Warnung vor Situationen, die für Ihr Leben oder Ihr Eigentum gefährlich sein könnten.



Warnung vor Stromschlägen



Das Verpackungsmaterial des Produkts wird in Übereinstimmung mit unseren Nationalen Umweltschutzbestimmungen aus recyclebarem Material hergestellt.

Entsorgen Sie das Verpackungsmaterial nicht mit dem Hausmüll oder anderem Müll. Bringen Sie das Verpackungsmaterial zur von den lokalen Behörden bereitgestellten Sammelstelle.



Dieses Produkt wurde mit der modernsten Technologie und unter umweltfreundlichen Bedingungen hergestellt.

# 1 Empfehlungen und Hinweise



Diese Gebrauchsanleitung gilt für mehrere Geräte-Ausführungen. Es ist möglich, dass einzelne Ausstattungsmerkmale beschrieben sind, die nicht auf Ihr Gerät zutreffen.

## 1.1 Montage

Der Hersteller haftet nicht für Schäden, die auf eine fehlerhafte oder unsachgemäße Montage zurückzuführen sind.

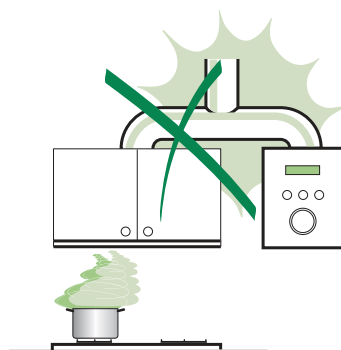
- Der minimale Sicherheitsabstand zwischen Kochmulde und Haube muss 650 mm betragen (einige Modelle können an einer geringeren Höhe installiert werden, beziehen Sie sich dazu auf den Absatz Raumbedarf und Installation).
- Prüfen, ob die Netzspannung mit dem Wert auf dem im Haubeninneren angebrachten Schild übereinstimmt.
- Bei Geräten der Klasse I ist sicherzustellen, dass die elektrische Anlage des Wohnhauses über eine vorschriftsmäßige Erdung verfügt.
- Das Anschlussrohr der Haube zur Luftaustrittsöffnung muss einen Durchmesser von 120 mm oder darüber aufweisen. Der Rohrverlauf muss so kurz wie möglich sein.
- Die Haube darf an keine Entlüftungsschächte angeschlossen werden, in die Verbrennungsgase (Heizkessel, Kamine usw.) geleitet werden.
- Werden im Raum außer der Dunstabzugshaube andere, nicht elektrisch betriebene (z.B. gasbetriebene) Geräte verwendet, muss für eine ausreichende Belüftung gesorgt werden. Sollte die Küche diesbezüglich nicht entsprechen, ist an einer Aussenwand eine Öffnung anzubringen, die Frischluftzufuhr gewährleistet. Der Gebrauch ist dann sachgemäß und sicher, wenn der max. Unterdruck des Raums nicht mehr als 0,04 mbar beträgt.
- Ein schadhafes Kabel muss vom Hersteller oder vom technischen Kundendienst ausgewechselt werden, damit jedes Risiko vermieden wird.
- Wenn die Anweisungen für die Installation für die Gaskochgeräts einen größeren Abstand oben angegeben, muss dies berücksichtigt werden.

Vorschriften über die Entlastung der Luft müssen erfüllt sein.

## 1.2 Bedienung

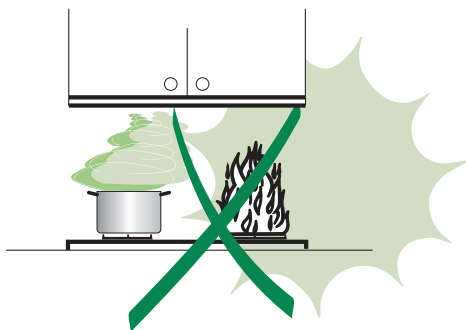
Die Dunstabzugshaube ist ausschließlich zum Einsatz im privaten Haushalt und zur Beseitigung von Küchengerüchen vorgesehen.

- Unsachgemäßer Einsatz der Haube ist zu unterlassen.
- Große Flammen bei eingeschalteter Haube niemals unbedeckt lassen.
- Die Intensivität der Flamme ist so zu regulieren, dass sie den Topfboden nicht überragt.
- Frittiergeräte müssen während des Gebrauchs stets beaufsichtigt werden: überhitztes Öl kann sich entzünden.
- Keine flambierten Speisen unter der Abzugshaube zubereiten: Brandgefahr.
- Dieses Gerät darf nicht von Personen, auch Kindern, mit verminderten psychischen, sensorischen und geistigen Fähigkeiten, oder von Personen ohne Erfahrung und Kenntnisse benutzt werden, sofern sie nicht von für ihre Sicherheit verantwortlichen Personen beaufsichtigt und beim Gebrauch des Geräts angeleitet werden.
- Kinder dürfen sich nicht unbeaufsichtigt in der Nähe des Geräts aufhalten und auf keinen Fall mit dem Gerät spielen.
- "ACHTUNG: Die zugänglichen Teile können sehr heiß werden, wenn sie mit Kochgeräten eingesetzt werden."



## 1.3 Wartung

- Bevor Wartungsarbeiten durchgeführt werden, muss die Stromzufuhr zur Haube unterbrochen werden, indem der Stecker gezogen oder der Hauptschalter abgeschaltet wird.
- Bei der Filterwartung müssen die vom Hersteller empfohlenen Zeiträume zum Austauschen der Filter genauestens eingehalten werden (Brandgefahr).
- Zur Reinigung der Haubenflächen Wir empfehlen ein feuchtes Tuch und ein mildes Flüssigreinigungsmittel.



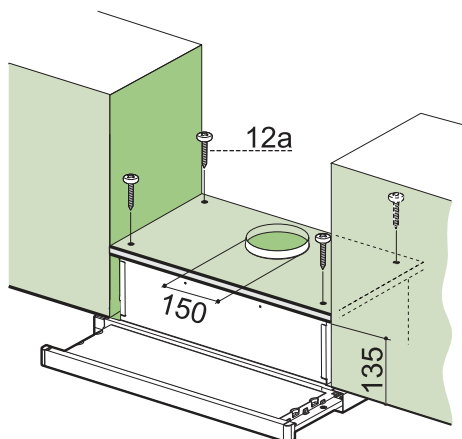


## 3 Montage

### 3.1 Bohren der Trägerplatte und Montage der Dunstabzugshaube

#### Montage mit schrauben

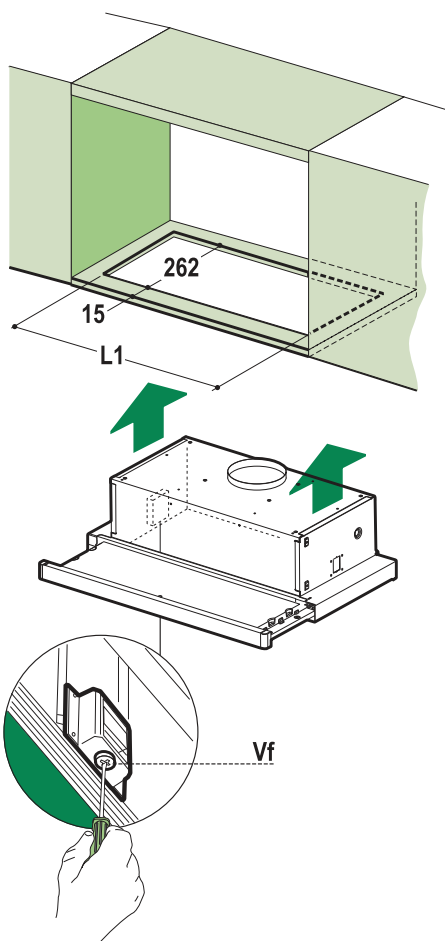
- Die Hauben-Trägerplatte muss 135 mm oberhalb der Oberschrank- Unterfläche positioniert werden.
- Mit Hilfe des beiliegenden Bohrplanes Löcher  $\varnothing$  4,5 mm in die Trägerplatte bohren.
- Mit Hilfe des beiliegenden Bohrplanes ein Loch  $\varnothing$  120-150 mm in die Trägerplatte bohren.
- Mit 4 der mitgelieferten Schrauben 12a (4,2 x 44,4) fixieren.



#### Montage mit schnappverschluss

Die Haube kann direkt an der Oberschrank- Unterfläche mit seitlichen Einrasthalterungen montiert werden.

- Die Einbauvorrichtung laut Abbildung an der Unterseite des Oberschranks anbringen.
- Die Haube einführen, bis die seitlichen Schnappverschlüsse einrasten.
- Mit Hilfe der Schrauben Vf die Haube von der Unterseite her definitiv fixieren.

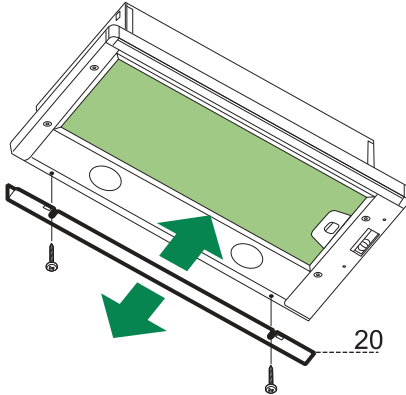


Hauben-typ	CTB 6250 W/B/X	CTB 9250 X
L1	510	810

## 3 Montage

### Abdeckprofil

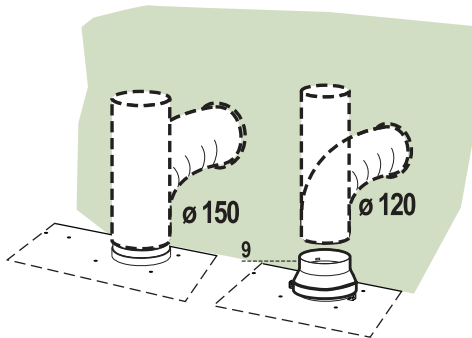
- Der Bereich zwischen Haubenkante und Rückwand kann mit Hilfe des mitgelieferten Abdeckprofils 20 und der für diesen Zweck vorgesehenen Schrauben geschlossen werden.



### 3.2.1 Anschluss in Abluftversion

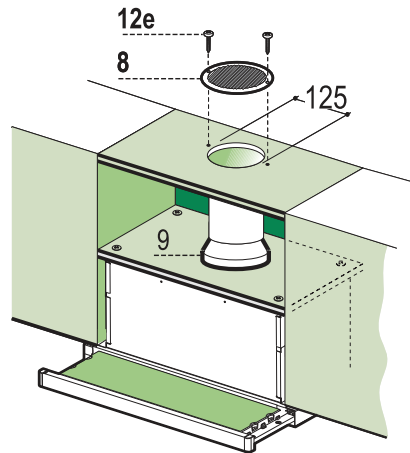
Bei Abluftbetrieb kann die Haube vom Installateur wahlweise mittels Rohr oder Schlauch ( $\varnothing$  150 oder 120 mm) an die Außenrohrleitung angeschlossen werden.

- Bei Verwendung eines Anschlussrohres  $\varnothing$  120 den Reduzierflansch 9 am Haubenaustritt anbringen.
- Das Rohr mit geeigneten Rohrschellen fixieren. Das hierzu erforderliche Material wird nicht mitgeliefert.
- Eventuell vorhandene Aktivkohlefilter entnehmen.



### 3.2.2 Anschluss in Umluftversion

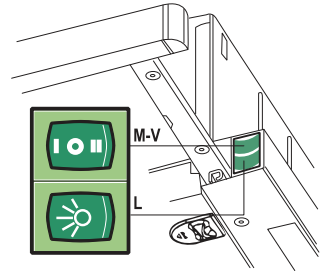
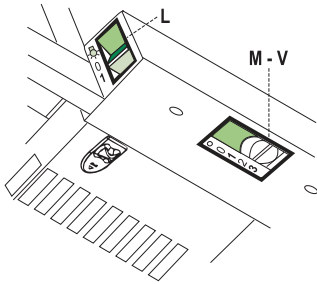
- In das eventuell über der Haube vorhandene Bord ein Loch  $\varnothing$  125 mm bohren.
- Den Reduzierflansch 9 am Haubenaustritt anbringen.
- Den Flansch beim Luftaustritt am Bord oberhalb der Haube mittels Rohr oder Schlauch  $\varnothing$  120 mm anschließen.
- Das Rohr mit geeigneten Rohrschellen fixieren. Das hierzu erforderliche Material wird nicht mitgeliefert.
- Das Luftleitgitter 8 mit Hilfe von 2 der mitgelieferten Schrauben 12e (2,9 x 9,5) beim Austritt der rückzuführenden Luft fixieren.
- Sicherstellen, dass der Aktivkohle-Geruchsfilter vorhanden ist.



### 3.2.3 Elektroanschluss

- Bei Anschluss der Haube an das Stromnetz muss ein zweipoliger Schalter mit einem Öffnungsweg von mindestens 3 mm eingeschaltet werden.
- Nach Montage der Haube muss beim ersten Mal der Auszug energisch geöffnet werden, bis bei Erreichen des Endanschlages ein Klicken zu hören ist.

# 4 Bedienung



## 4.1 Bedienfeld

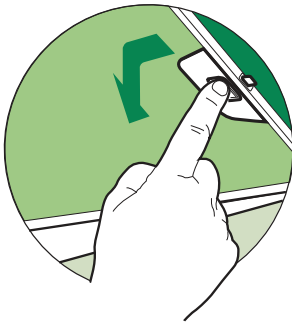
L	Beleucht.	Schaltet die Beleuchtung ein und aus.
M	Motor	Schaltet den Gebläsemotor ein und aus.
V	Geschw.	bestimmt die Gebläsegeschwindigkeit und steuert folgende Geschwindigkeitsstufen: 1. geringste Gebläsestufe, diese Stufe ist für einen ständigen und besonders leisen Luftaustausch bei geringer Kochdunstentwicklung geeignet. 2. mittlere Gebläsestufe, eignet sich aufgrund des guten Verhältnisses zwischen Fördervolumen und Geräusentwicklung für die meisten Anwendungssituationen. 3. höchste Gebläsestufe, eignet sich für starke Kochdunstentwicklung, auch über längere zeithin.

L	Beleucht.	Schaltet die Beleuchtung ein und aus.
M	Motor	Schaltet den Gebläsemotor ein und aus.
V	Geschw.	bestimmt die Gebläsegeschwindigkeit und steuert folgende Geschwindigkeitsstufen: 1. geringste Gebläsestufe, diese Stufe ist für einen ständigen und besonders leisen Luftaustausch bei geringer Kochdunstentwicklung geeignet. 2. mittlere Gebläsestufe, eignet sich aufgrund des guten Verhältnisses zwischen Fördervolumen und Geräusentwicklung für die meisten Anwendungssituationen.

## 5.1 Fettfilter

### 5.1.1 Reinigung der metallfettfilter

- Die Filter können im Geschirrspüler gereinigt werden und müssen nach spätestens zwei Monaten Betriebszeit oder, bei besonders intensiver Nutzung, häufiger gereinigt werden.
- Den Wrasenleitschirm herausziehen.
- Die Verriegelung des Fettfilters zuerst nach hinten, dann nach unten herausnehmen.
- Die Filter im Geschirrspüler bei stärkstem Reinigungsprogramm und höchster Temperatur, mindestens 65°C, reinigen und vor dem Wiedereinsetzen trocknen lassen, dabei nicht knicken. (Eine eventuelle Verfärbung der Filteroberfläche, zu der es im Laufe der Zeit kommen kann, beeinträchtigt die Funktion des Filters keinesfalls.)
- Die Filter wieder einsetzen, dabei darauf achten, dass die Verriegelung sichtbar ist.
- Den Wrasenleitschirm wieder einschieben.



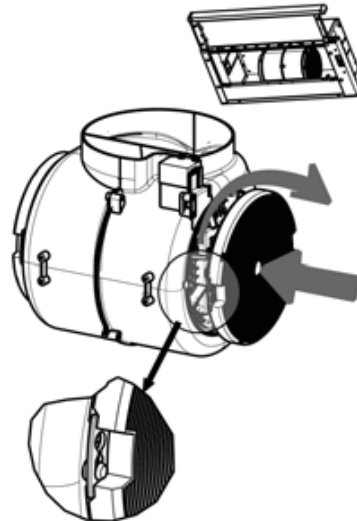
## 5.2 Aktivkohlefilter (Umluftbetrieb)

### 5.2.1 Filterwechsel



Achtung: Die Beleuchtung ausschalten und warten, bis die Lampe abgekühlt ist, bevor der Geruchsfilter ausgewechselt wird.

- Die Filter lassen sich nicht reinigen oder regenerieren und müssen spätestens nach vier Monaten Betriebszeit oder, bei besonders intensiver Nutzung, häufiger ersetzt werden.
- Den Wrasenleitschirm herausziehen.
- Die Fettfilter entnehmen
- Die entsprechenden Haken lösen und den gesättigten Aktivkohlefilter entnehmen.
- Die Metallfettfilter wieder montieren.
- Die Fettfilter wieder einsetzen.
- Den Wrasenleitschirm wieder einschieben.

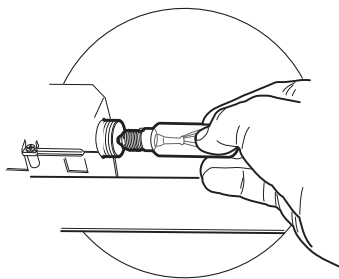


## 5.3 **Beleuchtung**

### 5.3.1 **AUSWECHSELN DER LAMPEN**

#### **Lampen 28W**

- Die Metallfettfilter entfernen.
- Die Lampen ausschrauben und durch gleichwertige ersetzen.
- Die Metallfettfilter wieder montieren.



# Avant toute chose, veuillez lire ce manuel d'utilisation !

Cher client,

Merci d'avoir choisi les produits Beko. Nous espérons que ce produit, fabriqué dans des installations modernes et soumis à un processus de contrôle qualité rigoureux, vous offre les meilleures performances possibles. C'est pourquoi, nous vous recommandons, avant d'utiliser ce produit, de lire attentivement ce manuel et tous les autres documents fournis et de les conserver soigneusement pour toute consultation future. Si vous confiez le produit à quelqu'un d'autre, n'oubliez pas de lui remettre également le manuel d'utilisation. Veillez à bien respecter les consignes et les instructions figurant dans le manuel d'utilisation.

N'oubliez pas que ce manuel d'utilisation s'applique aussi à plusieurs autres modèles d'appareils. Les différences existant d'un modèle à l'autre sont signalées dans ce manuel.

## Explication des symboles

Tout au long de ce manuel, vous trouverez les symboles ci-après :



Informations importantes et conseils utiles sur l'utilisation de l'appareil.



Avertissement à propos des situations dangereuses pour les personnes et les biens.



Avertissement contre le risque d'électrocution.



Les matériaux d'emballage de ce produit ont été fabriqués à partir de matières recyclables, conformément à notre Engagement en matière d'environnement.

Ne jetez pas les éléments d'emballage avec les déchets domestiques et autres déchets. Déposez-les dans un des points de collecte d'éléments d'emballage que vous indiquera l'autorité locale dont vous dépendez.



Ce produit a été fabriqué en utilisant les dernières technologies dans des conditions respectueuses de l'environnement.

# 1 Conseils et suggestions



La présente notice d'emploi vaut pour plusieurs versions de l'appareil. Elle peut contenir des descriptions d'accessoires ne figurant pas dans votre appareil.

## 1.1 Installation

Le fabricant décline toute responsabilité en cas de dommage dû à une installation non correcte ou non conforme aux règles de l'art.

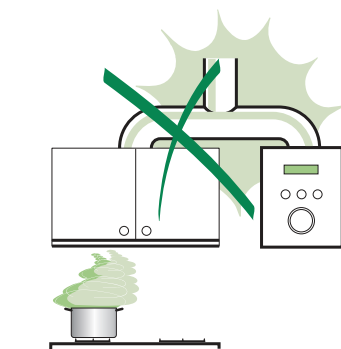
- La distance minimale de sécurité entre le plan de cuisson et la hotte doit être de 650 mm au moins (certains modèles peuvent être installés à une hauteur inférieure : se reporter aux paragraphes « Encombrement » et « Installation »).
- Vérifier que la tension du secteur correspond à la valeur qui figure sur la plaquette apposée à l'intérieur de la hotte.
- Pour les Appareils appartenant à la 1ère Classe, veiller à ce que la mise à la terre de l'installation électrique domestique ait été effectuée conformément aux normes en vigueur.
- Connecter la hotte à la sortie d'air aspiré à l'aide d'une tuyauterie d'un diamètre égal ou supérieur à 120 mm. Le parcours de la tuyauterie doit être le plus court possible.
- Ne pas connecter la hotte à des conduites d'évacuation de fumées issues d'une combustion tel que (Chaudière, cheminée, etc. ...).
- Si vous utilisez des appareils qui ne fonctionnent pas à l'électricité dans la pièce ou est installée la hotte (par exemple: des appareils fonctionnant au gaz), vous devez prévoir une aération suffisante du milieu. Si la cuisine en est dépourvue, pratiquez une ouverture qui communique avec l'extérieur pour garantir l'infiltration de l'air pur. Pour un emploi correct et sans risque, la dépression maximum dans la pièce ne doit pas dépasser 0,04 mbar.
- En cas d'endommagement du cordon d'alimentation, faites-le remplacer par le constructeur ou par le service après-vente, afin de prévenir tout risque.

- Si les instructions de montage pour la plaque de cuisson au gaz spécifient une plus grande distance indiquée cidessus, cela doit être pris en compte. Règlement concernant l'évacuation d'air doivent être remplis.

## 1.2 Utilisation

La hotte a été conçue exclusivement pour l'usage domestique, dans le but d'éliminer les odeurs de la cuisine.

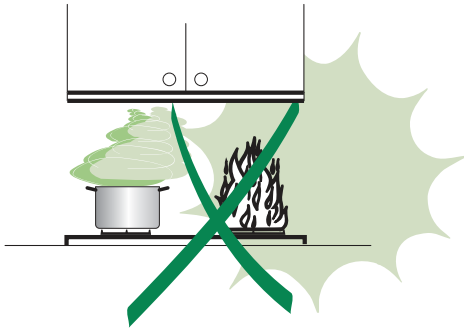
- Ne jamais utiliser abusivement la hotte.
- Ne pas laisser les flammes libres à forte intensité quand la hotte est en service.
- Toujours régler les flammes de manière à éviter toute sortie latérale de ces dernières par rapport au fond des marmites.
- Contrôler les friteuses lors de l'utilisation car l'huile surchauffée pourrait s'enflammer.
- Ne pas préparer d'aliments flambés sous la hotte de cuisine : risque d'incendie
- Cet appareil ne doit pas être utilisé par des personnes (y compris les enfants) ayant des capacités psychiques, sensorielles ou mentales réduites, ni par des personnes n'ayant pas l'expérience et la connaissance de ce type d'appareils, à moins d'être sous le contrôle et la formation de personnes responsables de leur sécurité.
- Les enfants doivent être surveillés pour s'assurer qu'ils ne jouent pas avec l'appareil.
- « ATTENTION : Les parties accessibles peuvent devenir très chaudes si utilisées avec des appareils de cuisson.»



# 1 Conseils et suggestions

## 1.3 Entretien

- Avant de procéder à toute opération d'entretien, débrancher la hotte en retirant la fiche ou en actionnant l'interrupteur général.
- Effectuer un entretien scrupuleux et en temps dû des Filtres, à la cadence conseillée (Risque d'incendie).
- Pour le nettoyage des surfaces de la hotte, il suffit d'utiliser un chiffon humide et détersif liquide neutre.



## 2 Caractéristiques

### 2.1 Composants

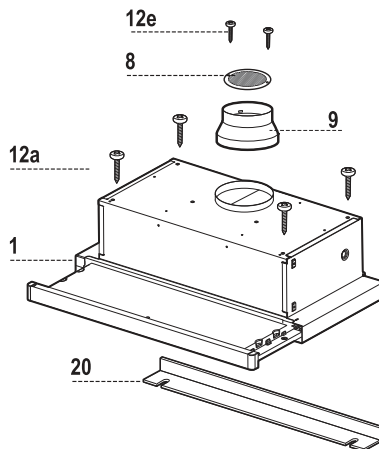
Réf.	Q.té	Composants de Produit
1	1	Corps Hotte équipé de: Commandes, Lumière, Groupe Ventilateur, Filtres
8	1	Grille orientée Sortie de l'Air
9	1	Flasque de Réduction ø 150-120 mm
20	1	Profil fermeture

### Rif. Q.té Composants pour l'installation

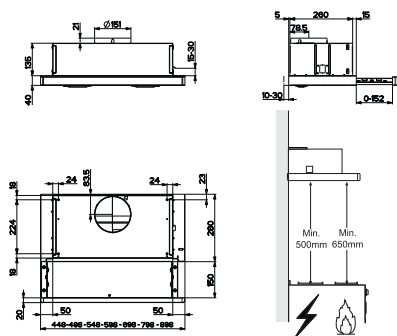
12a	4	Vis 4,2 x 44,4
12e	2	Vis 2,9 x 9,5

### Q.té Documentation

1	Libretto Istruzioni
---	---------------------



### 2.2 Encombrement



### 2.3 Spécifications techniques

	CTB 6250 W	CTB 6250 B	CTB 6250 X/XH	CTB 9250 X/XH
Largeur	598 mm			898 mm
Profondeur	175 mm			
Hauteur	280 mm			
Tension d'alimentation	220 - 240 V, 50-60 Hz			
Commande	3			
Puissance d'aspiration	420 m <sup>3</sup> /h			
Puissance du moteur	140 W			
Puissance de l'ampoule	2X28 W			
Diamètre du tuyau de sortie d'air	120-150 mm			
Poids net	7,6 kg			9,3 kg
Poids brut	8,5 kg			10,5 kg
Couleur	Blanc	Noir	Noir	Noir

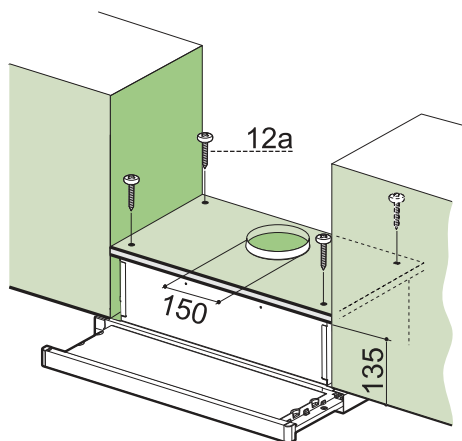
Les inscriptions sur le produit ou les valeurs indiquées sur la documentation fournie avec le produit sont des valeurs obtenues dans des conditions de laboratoire conformément aux normes en vigueur. Ces valeurs peuvent varier selon l'utilisation du produit et les conditions environnementales.

## 3 Installazione

### 3.1 Perçage du Plan de support et Montage de la Hotte

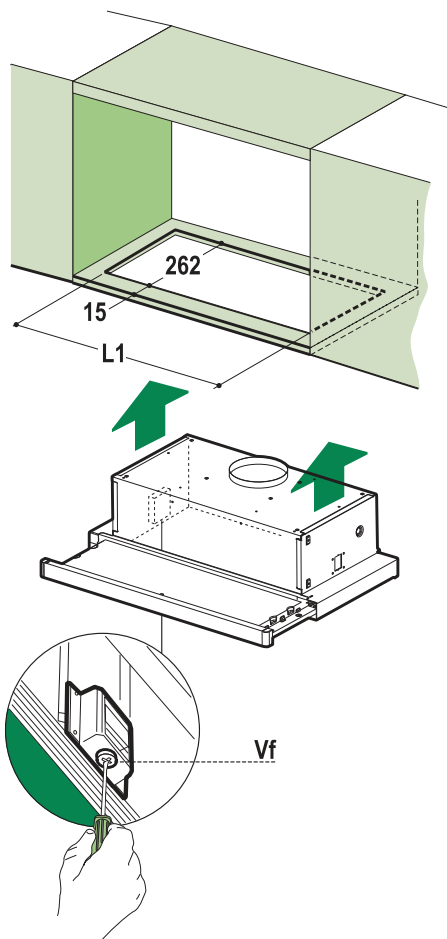
#### Montage au moyen de vis

- Le Plan de support de la Hotte doit être monté plus en haut de 135 mm. par rapport au Plan inférieur des Armoires murales.
- Percer un trou de  $\varnothing$  4,5 mm. sur le support, en utilisant le Gabarit de perçage fourni avec l'appareil.
- Percer un trou de  $\varnothing$  120-150 mm. sur le Plan de support, en utilisant le Gabarit de perçage fourni avec l'appareil.
- Fixer à l'aide des 4 Vis 12a (4,2 x 44,4) fournies avec l'appareil.



#### Montage avec fixation par encliquetage

- Il est possible d'installer la Hotte directement sur le plan inférieur des Armoires murales au moyen de supports latéraux par encliquetage.
- Effectuer un emboîtement sur le plan inférieur de l'Armoire murale, comme indiqué.
- Insérer la Hotte jusqu'à accrocher les Supports latéraux par encliquetage.
- Bloquer définitivement en serrant les Vis Vf depuis le bas de la Hotte.

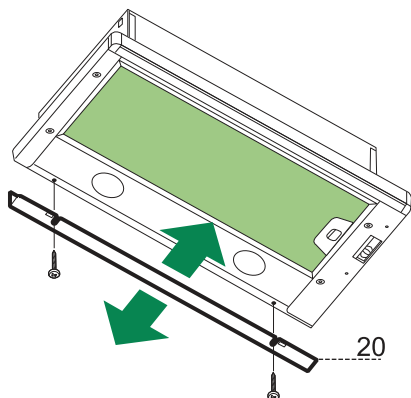


Hotte Type	CTB 6250 W/B/X	CTB 9250 X
L1	510	810

## 3 Installation

### PROFIL DE FERMETURE

- Il est possible de boucher l'espace entre le rebord de la Hotte et la Paroi du fond, en appliquant le Profil 20 fourni avec l'appareil, à l'aide des Vis déjà prévus à cet effet.

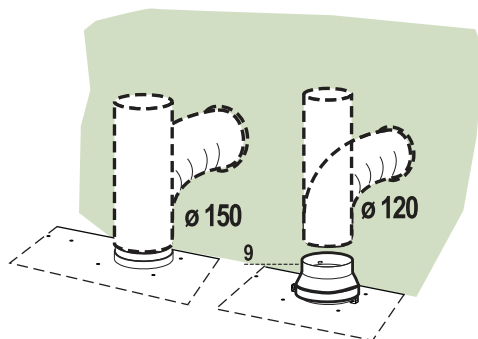


### 3.2 Branchements

#### 3.2.1 Sortie air version aspirante

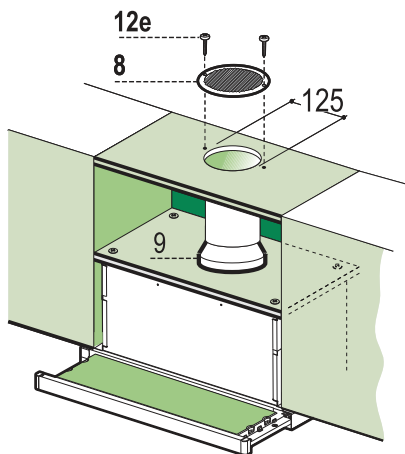
En cas d'installation en version aspirante, brancher la hotte à la tuyauterie de sortie via un tube rigide ou flexible de  $\varnothing$  150 ou 120 mm, au choix de l'installateur.

- En cas de branchement avec un tube de  $\varnothing$ 120 mm, insérer le flasque de réduction 9 sur la sortie du corps de la hotte.
- Fixer le tube par des colliers appropriés. Le matériel nécessaire n'est pas fourni.
- Retirer les éventuels filtres anti-odeur au charbon actif.



#### 3.2.2 SORTIE AIR VERSION FILTRANTE

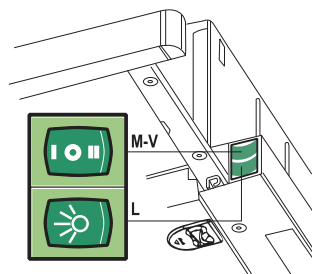
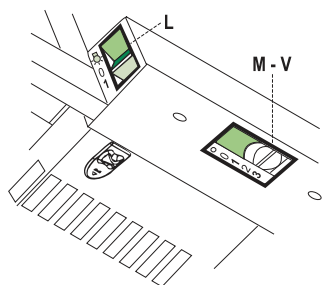
- Percer un trou de  $\varnothing$  125 mm. sur l'éventuelle Tablette qui se trouve au-dessus de la Hotte.
- Insérer le flasque de réduction 9 sur la sortie du corps de la hotte.
- Connecter la Flasque au trou de sortie sur la Tablette qui se trouve au-dessus de la Hotte, au moyen d'un tuyau rigide ou flexible de  $\varnothing$ 120 mm.
- Fixer le tube par des colliers appropriés. Le matériel nécessaire n'est pas fourni.
- Fixer la Grille orientée 8 sur la sortie de l'air recyclé à l'aide de 2 Vis 12e (2,9 x 9,5) fournies avec l'appareil.
- S'assurer de la présence des filtres anti-odeur au charbon actif.



#### 3.2.3 BRANCHEMENT ELECTRIQUE

- Brancher la hotte sur le secteur en interposant un interrupteur bipolaire avec ouverture des contacts d'au moins 3 mm.
- Après avoir installé la hotte, il est indispensable pour la première fois d'ouvrir le chariot coulissant de façon énergique, jusqu'à ce que l'on entende le dé clic de fin de course.

## 4 Utilisation



### 4.1 Tableau de commande

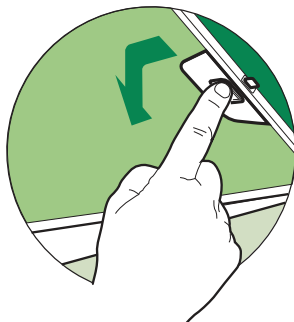
L	Lumières	Allume et éteint l'éclairage.
M	Moteur	Allume et éteint le moteur aspiration.
V	Vitesses	Détermine les vitesses d'exploitation ainsi subdivisées: 1. Vitesse minimale, pour un rechange d'air permanent particulièrement silencieux en cas de faibles vapeurs de cuisson. 2. Vitesse moyenne pour la plupart des conditions d'utilisation, étant donné le rapport optimal entre débit d'air traité et niveau sonore. 3. Vitesse maximum, pour faire face aux émissions maximum de vapeur de cuisson, même pendant des temps prolongés.

L	Lumières	Allume et éteint l'éclairage.
M	Moteur	Allume et éteint le moteur aspiration
V	Vitesses	Détermine les vitesses d'exploitation ainsi subdivisées: 1. Vitesse minimale, pour un rechange d'air permanent particulièrement silencieux en cas de faibles vapeurs de cuisson. 2. Vitesse moyenne pour la plupart des conditions d'utilisation, étant donné le rapport optimal entre débit d'air traité et niveau sonore.

### 5.1 Filtres anti-graisse

#### 5.1.1 Nettoyage des filtres anti-graisse métalliques autoporteurs

- Les filtres peuvent être également lavés au lave-vaisselle; il faut les laver tous les 2 mois d'emploi environ, ou bien plus souvent, en cas d'emploi particulièrement intense.
- Sortir le tiroir aspirant.
- Retirer un Filtre à la fois, en intervenant sur les crochets spécialement prévus.
- Laver les Filtres en évitant de les plier, puis laisser sécher avant de les remonter (L'éventuel changement de couleur de la surface du filtre, qui pourrait survenir au cours du temps, ne porte absolument pas préjudice à l'efficacité de celui-ci.).
- Remonter les filtres, en faisant attention à ce que la poignée soit orientée vers la partie visible externe.
- Fermer le tiroir aspirant.



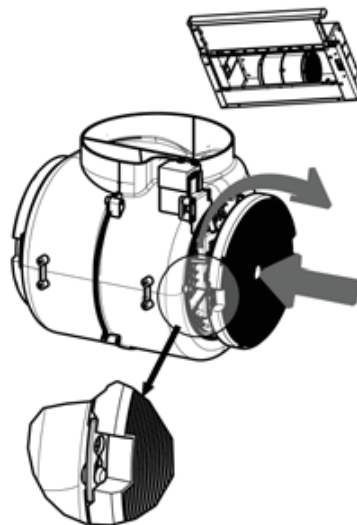
### 5.2 Filtres anti-odeur (Version Recyclage)

#### 5.2.1 REMPLACEMENT



Attention: Éteindre les lumières et attendre le refroidissement des ampoules avant de procéder au remplacement du filtre anti-odeur.

- Les filtres ne peuvent pas être lavés ni régénérés; il faut les remplacer tous les 3-4 mois d'emploi environ ou bien plus souvent, en cas d'emploi particulièrement intense.
- Sortir le chariot aspirant.
- Retirer les Filtres Anti-graisse.
- Retirer le Filtre anti-odeur au Charbon actif saturé, en intervenant sur les crochets spécialement prévus.
- Mettre le nouveau Filtre en l'accrochant bien en place.
- Remonter les Filtres anti-graisse.
- Refermer le chariot aspirant.

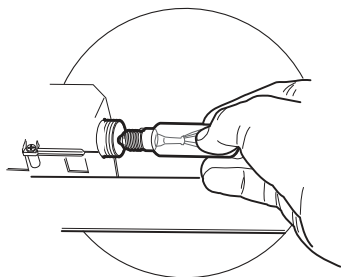


## 5.3 Eclairage

### 5.3.1 Remplacement Lampes

#### Lampes de 28W

- Retirer les filtres anti-graisse métalliques.
- Dévisser les lampes et les remplacer par de nouvelles avec les mêmes caractéristiques.
- Remonter les filtres anti-graisse métalliques.



# Leggere per prima cosa questo manuale utente!


Gentile Cliente,


Grazie per aver scelto un prodotto Beko. Speriamo che Lei riesca ad ottenere i risultati migliori da questo prodotto, realizzato con tecnologia di alta qualità e all'avanguardia. Pertanto, legga questo intero manuale utente e tutti gli altri documenti allegati con attenzione prima di utilizzare il prodotto e lo conservi come riferimento per usi futuri. Se passa il prodotto ad altre persone, dia loro anche questo manuale utente. Segua tutte le avvertenze e le informazioni del manuale utente.


Ricordi che questo manuale utente può anche essere applicato molti altri modelli. Le differenze tra i modelli saranno identificate nel manuale.


## Spiegazione dei simboli

Per tutto questo manuale utente si utilizzano i seguenti simboli:

	Informazioni importanti o suggerimenti utili sull'utilizzo.
--	---

	Avvertenze per situazioni pericolose per vita e proprietà.
--	--

	Avvertenza per shock elettrico.
--	---------------------------------

	I materiali di imballaggio del prodotto sono realizzati con materiali riciclabili secondo le normative nazionali sull'ambiente.
--	---

Non smaltisca i materiali di imballaggio con i rifiuti domestici o altri rifiuti. Li porti ai punti di raccolta per materiali di imballaggio previsti dalle autorità locali.



Questo prodotto è realizzato utilizzando la tecnologia più aggiornata in condizioni rispettose dell'ambiente.

# 1 Consigli e suggerimenti



Questo libretto di istruzioni per l'uso è previsto per più versioni dell'apparecchio. È possibile che siano descritti singoli particolari della dotazione, che non riguardano il Vostro apparecchio.

## 1.1 installazione

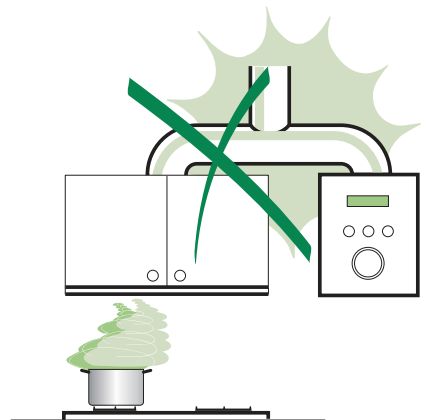
- Il produttore declina qualsiasi responsabilità per danni dovuti ad installazione non corretta o non conforme alle regole dell'arte.
- La distanza minima di sicurezza tra il Piano di cottura e la Cappa deve essere di 650 mm, (alcuni modelli possono essere installati ad un'altezza inferiore, fare riferimento ai paragrafi ingombro e installazione).
- Verificare che la tensione di rete corrisponda a quella riportata nella targhetta posta all'interno della Cappa.
- Per Apparecchi in Classe la accertarsi che l'impianto elettrico domestico garantisca un corretto scarico a terra.
- Collegare la Cappa all'uscita dell'aria aspirata con tubazione di diametro pari o superiore a 120 mm. Il percorso della tubazione deve essere il più breve possibile.
- Non collegare la Cappa a condotti di scarico dei fumi prodotti da combustione (caldaie, caminetti, ecc.).
- Nel caso in cui nella stanza vengano utilizzati sia la Cappa che apparecchi non azionati da energia elettrica (ad esempio apparecchi utilizzatori di gas), si deve provvedere ad una aerazione sufficiente dell'ambiente.  
Se la cucina ne fosse sprovvista, praticare un'apertura che comunichi con l'esterno, per garantire il richiamo d'aria pulita. Un uso proprio e senza rischi si ottiene quando la depressione massima del locale non supera i 0,04 mBar.
- In caso di danneggiamento del cavo alimentazione, esso deve essere sostituito dal costruttore o dal servizio di assistenza tecnica, in modo da prevenire ogni rischio.

- Se le istruzioni di installazione del dispositivo di cottura a gas indicano che è necessaria una distanza maggiore di quella indicato sopra, è necessario tenerne conto. Bisogna rispettare tutte le normative relative allo scarico dell'aria.

## 1.2 Uso

La Cappa è stata progettata esclusivamente per uso domestico, per abbattere gli odori della cucina.

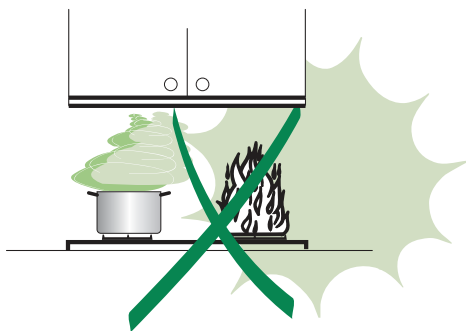
- Non fare mai uso improprio della Cappa.
- Non lasciare fiamme libere a forte intensità sotto la Cappa in funzione.
- Regolare sempre le fiamme in modo da evitare una evidente fuoriuscita laterale delle stesse rispetto al fondo delle pentole.
- Controllare le friggitorici durante l'uso: l'olio surriscaldato potrebbe infiammarsi.
- Non preparare alimenti flambè sotto la cappa da cucina; pericolo d'incendio.
- Questo apparecchio non deve essere utilizzato da persone (bambini inclusi) con ridotte capacità psichiche, sensoriali o mentali, oppure da persone senza esperienza e conoscenza, a meno che non siano controllati o istruiti all'uso dell'apparecchio da persone responsabili della loro sicurezza.
- I bambini devono essere supervisionati per assicurarsi che non giochino con l'apparecchio.
- "ATTENZIONE: Le parti accessibili possono diventare molto calde se utilizzate con degli apparecchi di cottura."



# 1 Consigli e suggerimenti

## 1.3 Manutenzione

- Prima di procedere a qualsiasi operazione di manutenzione, disinserire la Cappa togliendo la spina elettrica o spegnendo l'interruttore generale.
- Effettuare una scrupolosa e tempestiva manutenzione dei Filtri secondo gli intervalli consigliati (Rischio di incendio).
- Per la pulizia delle superfici della Cappa è sufficiente utilizzare un panno umido e detersivo liquido neutro.



## 2 Caratteristiche

### 2.1 Componenti

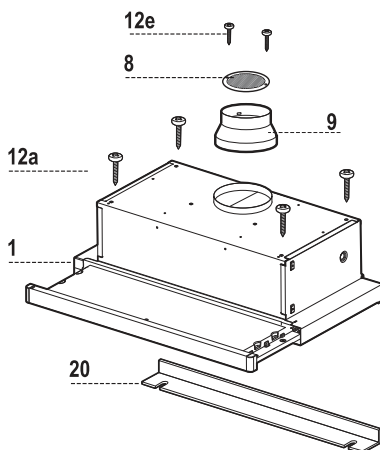
Rif.	Q.tà	Componenti di Prodotto
1	1	Corpo Cappa completo di: Comandi, Luce, Gruppo Ventilatore, Filtri
8	1	Griglia direzionata Uscita Aria
9	1	Flangia di riduzione D.150-120
20	1	Profilo chiusura

### Rif. Q.tà Componenti di Installazione

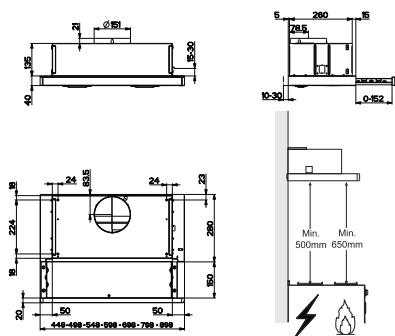
12a	4	Viti 4,2 x 44,4
12e	2	Viti 2,9 x 9,5

### Q.tà Documentazione

1	Libretto Istruzioni
---	---------------------



### 2.2 Ingombro



### 2.3 Specifiche tecniche

	CTB 6250 W	CTB 6250 B	CTB 6250 X/XH	CTB 9250 X/XH
Larghezza	598 mm			898 mm
Profondità	175 mm			
Altezza	280 mm			
Tensione di alimentazione	220 - 240 V, 50-60 Hz			
Controllo	3			
Potenza di aspirazione	420 m <sup>3</sup> /h			
Potenza motore	140 W			
Potenza lampadina	2X28 W			
Diametro tubo uscita aria	120-150 mm			
Peso netto	7,6 kg			9,3 kg
Peso lordo	8,5 kg			10,5 kg
Colore	Bianco	Nero	Inox	Inox

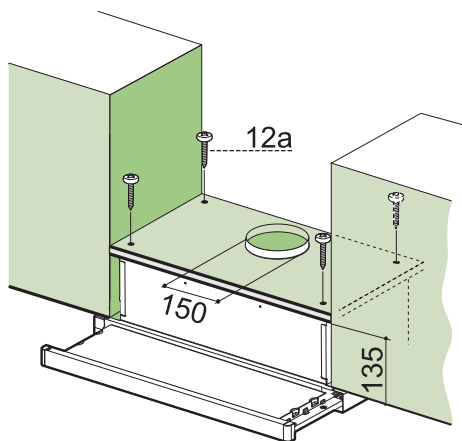
I contrassegni sul prodotto o i valori dichiarati in altri documenti in dotazione con il prodotto sono valori ottenuti in condizioni di laboratorio secondo gli standard pertinenti. Questi valori possono variare secondo l'utilizzo del prodotto e le condizioni ambientali.

## 3 Installazione

### 3.1 Foratura Piano di supporto e Montaggio Cappa

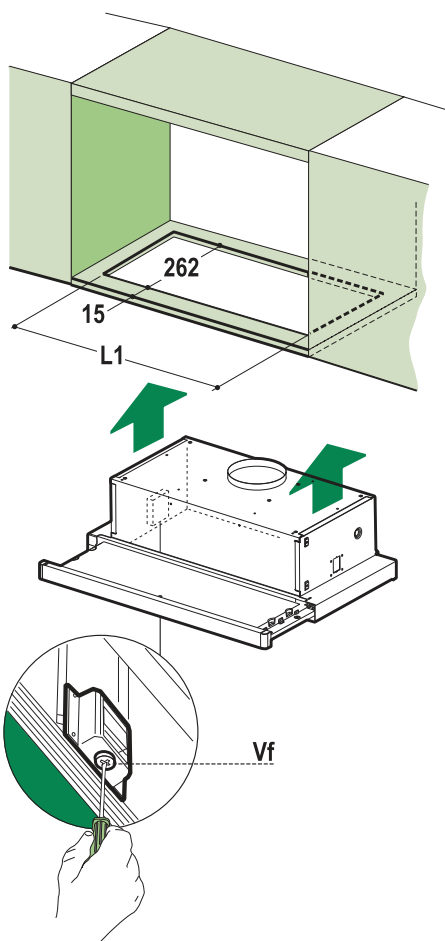
#### Montaggio con viti

- Il Piano di supporto della Cappa deve essere rientrante di 135 mm dal Piano inferiore dei Pensili.
- Forare  $\varnothing$  4,5 mm il supporto utilizzando la Dima di foratura in dotazione.
- Praticare un foro  $\varnothing$  120-150 mm sul Piano di supporto, utilizzando la Dima di foratura in dotazione.
- Fissare con 4 Viti 12a (4,2 x 44,4) in dotazione.



#### Montaggio Con Fissaggio a Scatto

- The hood can be installed either directly on the bottom surface of the wall units using snap-on side supports.
- Cut a fitted opening in the bottom surface of the wall unit, as shown.
- Insert the hood until the side supports snap into place.
- Lock in position by tightening the screws Vf from underneath the hood.

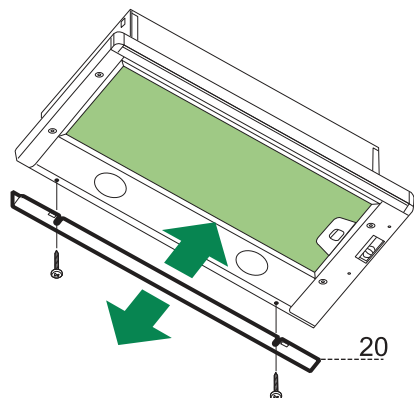


Tipo Cappa	CTB 6250 W/B/X	CTB 9250 X
L1	510	810

## 3 Installazione

### Profilo Di Chiusura

- Lo spazio tra il bordo della Cappa e la Parete di fondo può essere chiuso applicando il Profilo di Chiusura in dotazione con le Viti già predisposte a questo scopo.

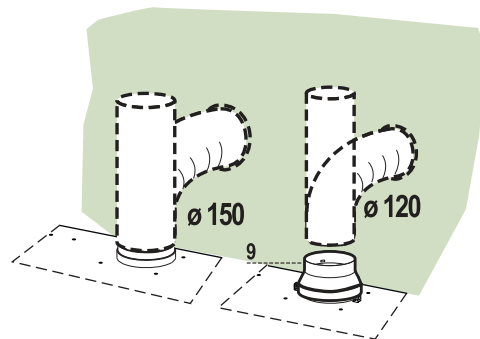


### 3.2 Connessioni

#### 3.2.1 Uscita Aria Versione Aspirante

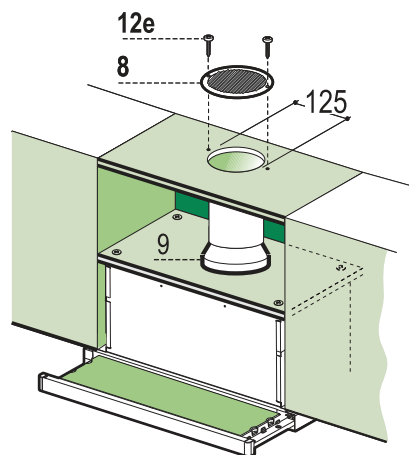
Per installazione in Versione Aspirante collegare la Cappa alla tubazione di uscita per mezzo di un tubo rigido o flessibile di  $\varnothing 150$  o  $120$  mm, la cui scelta è lasciata all'installatore

- Per collegamento con tubo  $\varnothing 120$  mm, inserire la Flangia di riduzione 9 sull'Uscita del Corpo Cappa.
- Fissare il tubo con adeguate fascette stringitubo. Il materiale occorrente non è in dotazione.
- Togliere eventuali Filtri Antiodore al Carbone attivo.



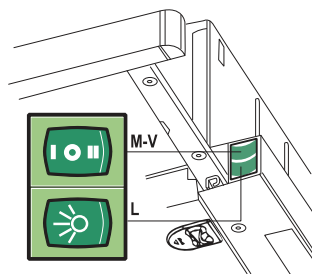
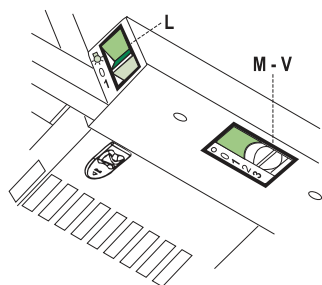
#### 3.2.2 Uscita Aria Versione Filtrante

- Praticare un foro  $\varnothing 125$  mm sull'eventuale Mensola soprastante la Cappa.
- Inserire la Flangia di riduzione 9 sull'uscita del Corpo Cappa.
- Collegare la Flangia al foro di uscita sulla Mensola soprastante la Cappa con un tubo rigido o flessibile di  $\varnothing 120$  mm.
- Fissare il tubo con adeguate fascette stringitubo. Il materiale occorrente non è in dotazione.
- Fissare la Griglia direzionata 8 sull'uscita con 2 Viti 12e ( $2,9 \times 9,5$ ) in dotazione.
- Assicurarsi della presenza dei Filtri antiodore al Carbone attivo.



#### 3.2.3 Connessione Elettrica

- Collegare la Cappa all'Alimentazione di Rete interponendo un Interruttore bipolare con apertura dei contatti di almeno 3 mm.
- Dopo aver installato la cappa è necessario per la prima volta aprire il carrello scorrevole energeticamente fino a sentire lo scatto di fine corsa.



## 4.1 Quadro comandi

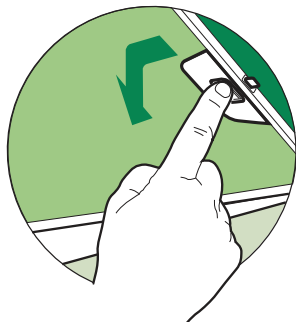
L	Luci	Accende e spegne l'Impianto di Illuminazione.
M	Motore	Accende e spegne il motore Aspirazione.
V	Velocità	Determina la velocità di esercizio: 1.Velocità minima, adatta ad un ricambio d'aria continuo particolarmente silenzioso, in presenza di pochi vapori di cottura. 2.Velocità media, adatta alla maggior parte delle condizioni d'uso, dato l'ottimo rapporto tra portata d'aria trattata e livello sonoro. 3.Velocità massima, adatta a fronteggiare le massime emissioni di vapore di cottura, anche per tempi prolungati

L	Luci	Accende e spegne l'Impianto di Illuminazione.
M	Motore	Accende e spegne il motore Aspirazione.
V	Velocità	Determina la velocità di esercizio: 1.Velocità minima, adatta ad un ricambio d'aria continuo particolarmente silenzioso, in presenza di pochi vapori di cottura. 2.Velocità media, adatta alla maggior parte delle condizioni d'uso, dato l'ottimo rapporto tra portata d'aria trattata e livello sonoro.

## 5.1 Filtri antigrasso

### 5.1.1 Pulizia filtri antigrasso metallici autoportanti

- Sono lavabili anche in lavastoviglie, e necessitano di essere lavati ogni 2 mesi circa di utilizzo o più frequentemente, per un uso particolarmente intenso.
- Estrarre il carrello aspirante.
- Togliere i Filtri uno alla volta, agendo sugli appositi agganci.
- Lavare i Filtri evitando di piegarli, e lasciarli asciugare prima di rimontarli. (Un'eventuale cambiamento del colore della superficie del filtro, che potrebbe verificarsi nel tempo, non pregiudica assolutamente l'efficienza dello stesso.)
- Rimontarli facendo attenzione a mantenere la maniglia verso la parte visibile esterna.
- Chiudere il carrello aspirante.



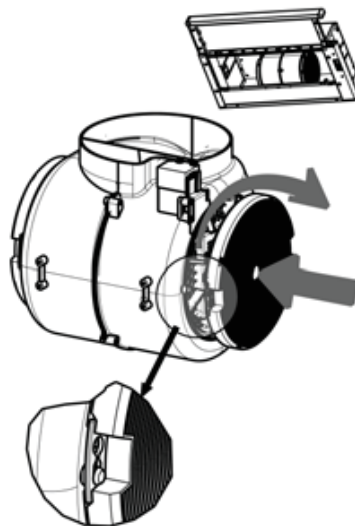
## 5.2 Filtri antiodore (Versione Filtrante)

### 5.2.1 Sostituzione



Attenzione: Spegnerne le luci ed attendere il raffreddamento delle lampade prima di effettuare la sostituzione del filtro antiodore.

- Non sono lavabili né rigenerabili, vanno sostituiti ogni 4 mesi circa di utilizzo o più frequentemente, per un uso particolarmente intenso.
- Estrarre il carrello aspirante.
- Togliere i Filtri Antigraasso
- Rimuovere il Filtro antiodore al Carbone attivo saturo, agendo sugli appositi agganci.
- Rimontare i Filtri antigraasso.
- Richiudere il carrello aspirante.

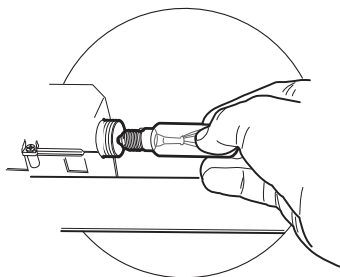


## 5.3 Illuminazione

### 5.3.1 Sostituzione lampade

#### Lampade da 28W

- Togliere i Filtri antigrasso metallici.
- Svitare le Lampade e sostituirle con nuove di uguali caratteristiche.
- Rimontare i Filtri antigrasso metallici.



## Lea el manual de usuario antes de utilizar el aparato


Estimado cliente:


Gracias por elegir los productos Beko. Esperamos que obtenga los mejores resultados de nuestro producto ya que ha sido fabricado con gran calidad y con tecnología de última generación. Por tanto, le aconsejamos que lea con atención este manual de usuario y todos los demás documentos adjuntos antes de utilizar el producto; guárdelo para futuras consultas. Si va a entregar este producto a otra persona, proporciónese el manual de usuario también. Siga todas las advertencias e instrucciones incluidas en este manual.


Recuerde que este manual de usuario también es válido para otros modelos. Las diferencias entre los modelos se señalan dentro del manual.


## Explicación de los símbolos

En este manual se utilizan los siguientes símbolos:

	Información importante o consejos útiles sobre el uso.
--	--

	Advertencia para situaciones de riesgo con respecto a la vida y la propiedad.
--	---

	Advertencia para descarga eléctrica
--	-------------------------------------

	El embalaje del producto está fabricado a partir de material reciclable de acuerdo con la Normativa nacional sobre medio ambiente.
--	--

No se deshaga del material de embalaje ni de los desechos domésticos o de otro tipo. Llévelos a los puntos de recogida de material de embalaje designados por las autoridades locales.



Este producto ha sido fabricado utilizando la última tecnología para garantizar unas condiciones de fabricación respetuosas con el medio ambiente.

# 1 Recomendaciones y sugerencias



Las instrucciones de uso son válidas para varios modelos de este electrodoméstico. Por tanto, es posible que encuentre descripciones de características concretas que no sean relevantes para su aparato.

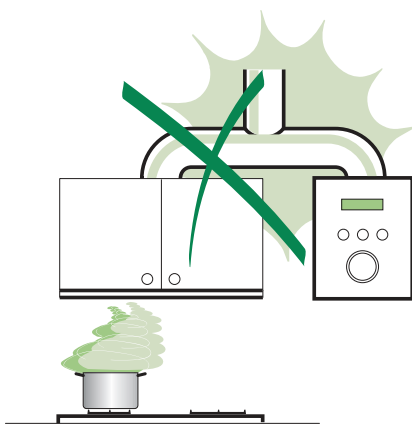
## 1.1 Instalación

- El fabricante no se hace responsable de los daños provocados por una instalación incorrecta o inapropiada.
- La distancia mínima de seguridad entre la encimera y la campana extractora debe ser de 650 mm (algunos modelos pueden instalarse a una altura inferior, véanse los párrafos sobre dimensiones de trabajo e instalación).
- Compruebe que la tensión de la red eléctrica corresponde a la indicada en la placa situada en el interior de la campana.
- En el caso de los aparatos de Clase I, compruebe que la red eléctrica doméstica permite una buena conexión a la toma de tierra.
- Conecte la campana extractora al conducto de salida a través de un tubo de 120 mm de diámetro mínimo. El recorrido del conducto deberá ser lo más corto posible.
- No conecte la campana extractora a conductos de salida de humos producidos por combustión (calderas, chimeneas, etc.)
- Si la campana extractora se utiliza junto con electrodomésticos no eléctricos (ej. aparatos de gas), se deberá garantizar un nivel suficiente de ventilación en la estancia para evitar el reflujo de los gases de escape. La cocina debe tener una vía que comunique directamente con el exterior con el fin de garantizar la entrada de aire limpio.

## 1.2 Uso

La campana extractora se ha diseñado exclusivamente para uso doméstico, para la eliminación de los olores producidos en la cocina.

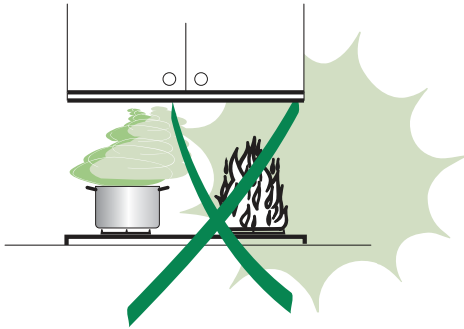
- No utilice la campana para otros fines que no sean para los que se ha diseñado.
- No dejar llamas altas descubiertas debajo de la campana extractora cuando está en funcionamiento.
- Ajuste la intensidad de la llama para dirigirla solamente hacia la parte inferior del utensilio de cocina, asegurándose de que la llama no sobresale por los laterales.
- Las freidoras se deberán vigilar continuamente durante su utilización: el aceite sobrecalentado es inflamable.
- La campana no debe ser usada por niños o personas que no sepan cómo utilizarla.



# 1 Recomendaciones y sugerencias

## 1.3 Mantenimiento

- Apague o desconecte el aparato de la red eléctrica antes de realizar cualquier trabajo de mantenimiento.
- Limpie y / o reemplace los filtros, según el período de tiempo especificado (Peligro de incendio).
- Limpie la campana con un paño húmedo y jabón líquido neutro.



## 2 Características

### 2.1 Componentes

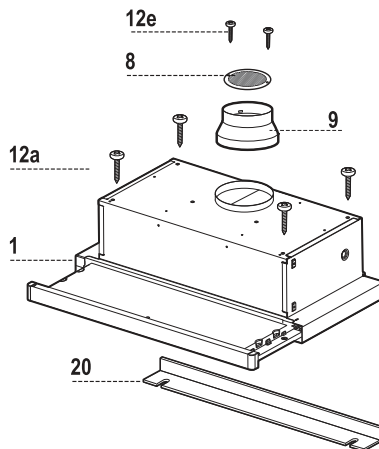
Ref.	Cant.	Componentes del producto
1	1	Estructura de la campana, completar con: Paneles de control, lámparas, ventilador, filtros
8	1	Rejilla direccional de salida de aire
9	1	Brida de reducción $\varnothing$ 150-120 mm
20	1	Elemento de cierre

### Ref. Cant. Componentes de instalación

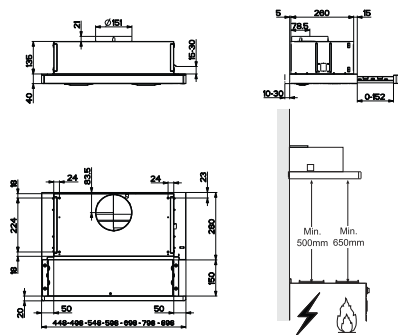
12a	4	Tornillos 4,2 x 44,4
12e	2	Tornillos 2,9 x 9,5

### Cant. Documentación

1	Manual de instrucciones
---	-------------------------



### 2.2 Dimensiones



### 2.3 Especificaciones técnicas

	CTB 6250 W	CTB 6250 B	CTB 6250 X/XH	CTB 9250 X/XH
Ancho	598 mm			898 mm
Profundidad	175 mm			
Altura	280 mm			
Tensión	220 - 240 V, 50-60 Hz			
Panel de control	3			
Potencia de aspiración	420 m <sup>3</sup> /h			
Potencia motor	140 W			
Potencia iluminación	2X28 W			
Diámetro conducto de salida	120-150 mm			
Peso neto	7,6 kg			9,3 kg
Peso bruto	8,5 kg			10,5 kg
Color	Blanco	Negro	Inox	Inox

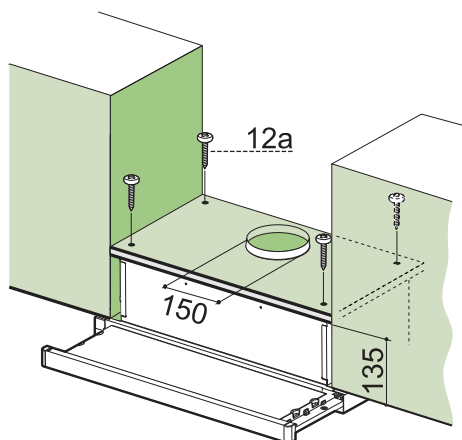
Las evaluaciones del producto o los valores indicados en los demás documentos adjuntos son valores que se han obtenido bajo condiciones de laboratorio de acuerdo con las normas pertinentes. Estos valores pueden variar según el uso que se le haga del producto y de las condiciones ambientales.

## 3 Instalación

### 3.1 Perforación de la superficie de apoyo y montaje de la campana extractora

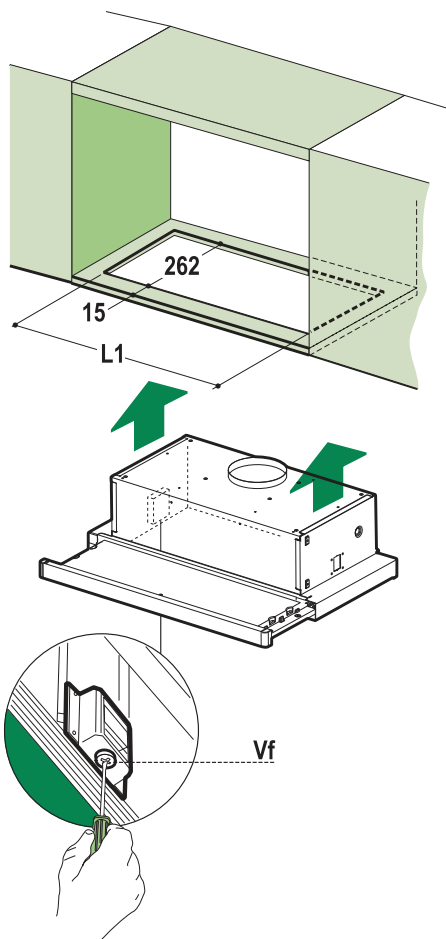
#### Fijación con tornillos

- La superficie de apoyo de la campana debe estar a 135 mm por encima de la parte inferior de los muebles de la pared.
- Perforar la superficie de apoyo con una broca de 4,5 mm de diámetro utilizando la plantilla de perforación adjunta.
- Hacer un agujero de 150 mm de diámetro en la superficie de apoyo utilizando la plantilla de perforación adjunta.
- Fijar con cuatro los tornillos 12a (4,2 x 44,4).



#### Fijación mediante presión

- También se puede instalar la campana extractora directamente sobre la parte inferior de los muebles de la pared mediante enganches encajados a presión.
- Cortar una hendidura a medida en la superficie parte inferior del mueble de la pared tal y como se muestra aquí.
- Colocar la campana y encajar hasta que los enganches laterales emitan un chasquido confirmando la colocación.
- Asegurar la posición apretando los tornillos Vf desde la parte inferior de la campana.

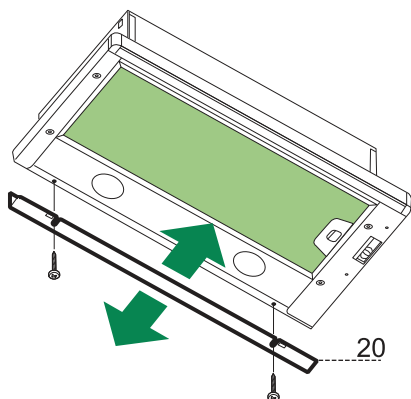


Modelo campana extractora	CTB 6250 W/B/X	CTB 9250 X
L1	510	810

## 3 Instalación

### Elemento de cierre

- El espacio entre el borde de la campana y la pared posterior se puede cerrar utilizando el elemento 20 y ajustándolo con los tornillos proporcionados para este fin.

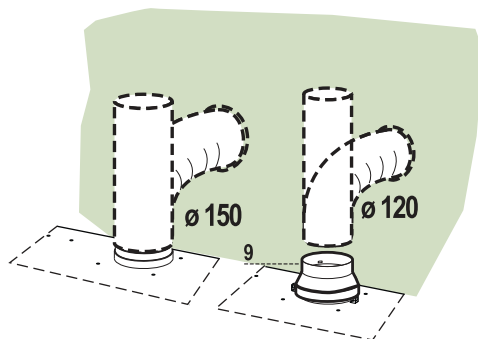


### 3.2 Conexión

#### 3.2.1 Versión Aspirante

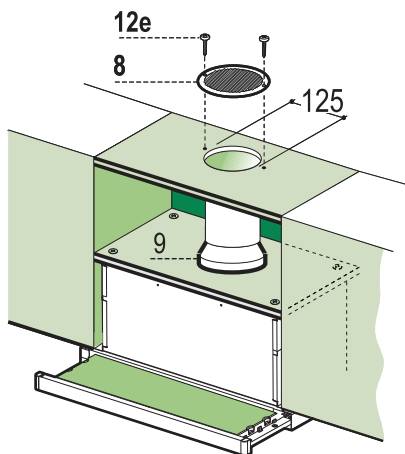
Cuando instale la versión aspirante, conecte la campana a la salida utilizando un tubo flexible o rígido de unos 150 o 120 mm de diámetro. La elección será del instalador.

- Para instalar una salida de aire de 120 mm de diámetro, introducir la brida de reducción 9 en la salida del aire de la campana.
- Fijar el tubo en posición utilizando las abrazaderas que sean necesarias (no incluidas).
- Retirar los filtros de carbón.



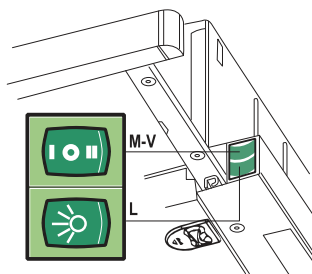
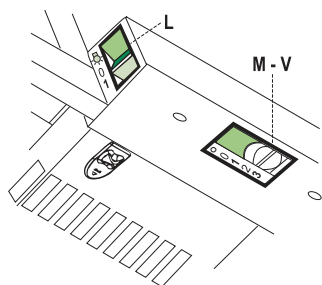
#### 3.2.2 Versión Recirculación

- Hacer un agujero de 125 mm de diámetro en todos los estantes que haya colocados por encima de la campana.
- Insertar la brida de reducción 9 en la salida de aire de la campana.
- Conectar la brida al tubo de salida que va por encima del estante que haya sobre la campana mediante un tubo rígido o flexible de 120 mm de diámetro.
- Fijar el tubo en posición utilizando las abrazaderas que sean necesarias (no incluidas).
- Asegurar la rejilla de salida de aire 8 sobre la salida de recirculación utilizando los 2 tornillos 12e (2,9 x 9,5) que se incluyen.
- Comprobar que los filtros de carbón activado se han colocado.



#### 3.2.3 Conexión eléctrica

- Conectar la campana a la red eléctrica a través de un interruptor bipolar que tenga un espacio de contacto de al menos 3 mm.
- Al abrir la parte deslizante por primera vez después de instalar la campana, tire de ella con fuerza hasta que haga click.



## 4.1 Panel de control

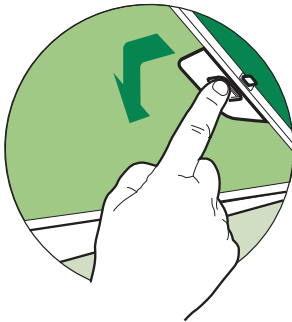
L	Iluminación	Enciende y apaga la luz
M	Motor	Enciende y apaga el motor de extracción
V	Velocidad	<p>Ajusta la velocidad de funcionamiento del extractor:</p> <ol style="list-style-type: none"> <li>1. La velocidad baja se usa para un cambio de aire continuo y silencioso cuando se produce un ligero vapor al cocinar.</li> <li>2. La velocidad media es adecuada para la mayor parte de las situaciones de funcionamiento, dado el nivel óptimo de flujo de aire tratado/ruido.</li> <li>3. La velocidad máxima se usa para la eliminación de las emisiones de vapor más elevadas, incluso durante períodos prolongados</li> </ol>

L	Iluminación	Enciende y apaga la luz
M	Motor	Enciende y apaga el motor de extracción
V	Velocidad	<p>Ajusta la velocidad de funcionamiento del extractor:</p> <ol style="list-style-type: none"> <li>1. La velocidad baja se usa para un cambio de aire continuo y silencioso cuando se produce un ligero vapor al cocinar.</li> <li>2. La velocidad media es adecuada para la mayor parte de las situaciones de funcionamiento, dado el nivel óptimo de flujo de aire tratado/ruido.</li> </ol>

## 5.1 Filtros antigrasa

### 5.1.1 Limpieza de filtros metálicos antigrasa extraíbles

- Se deben limpiar los filtros cada 2 meses, o con más frecuencia si se hace un uso elevado de la campana. Los filtros se pueden lavar en el lavavajillas.
- Tirar del panel de succión deslizante.
- Retirar los filtros uno a uno, después de haber desconectado los elementos de fijación correspondientes.
- Lavar los filtros con cuidado de no doblarlos. Dejar secar antes de volver a colocarlos. (El color de la superficie del filtro puede cambiar con el tiempo pero esto no disminuye la eficiencia del filtro).
- Al volver a colocar los filtros, es necesario comprobar que el tirador está hacia afuera.
- Cerrar el panel de succión deslizante.



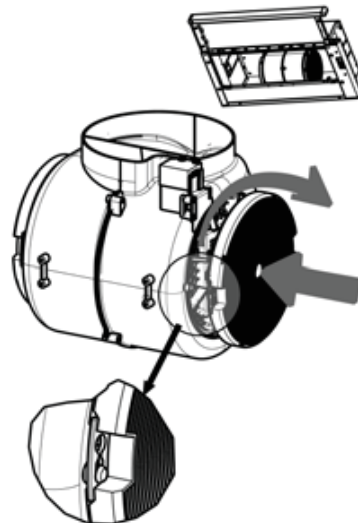
## 5.2 Filtro de carbón (Versión reciclaje)

### 5.2.1 Sustitución de los filtros de carbón



Advertencia: Apagar la luz y esperar a que las lámparas se enfríen antes de cambiar el filtro antiolores.

- Estos filtros no son lavables y no se pueden regenerar, por lo que deben ser reemplazados cada cuatro meses aproximadamente, o con mayor frecuencia si el uso de la campana es elevado.
- Tirar del panel de succión deslizante.
- Retirar los filtros antigrasa.
- Retirar el filtro de carbón saturado soltando los enganches de fijación.
- Colocar el filtro nuevo enganchándolo en su sitio.
- Reemplazar los filtros antigrasa.
- Cerrar el panel de succión deslizante.

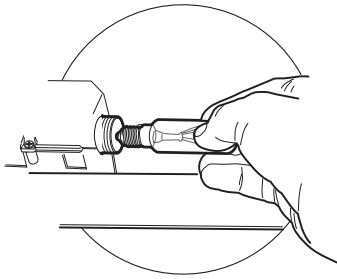


## 5.3 Iluminación

### 5.3.1 Sustitución de las lámparas

#### Lámpara de 28W

- Retirar los filtros antigraza.
- Desenroscar las bombillas y reemplazarlas por unas nuevas que tengan las mismas características.
- Reemplazar los filtros antigraza metálicos.



# Lees eerst deze gebruikershandleiding eerst!

Beste klant,

Dank u voor het kiezen van een product van Beko. We hopen dat u het beste haalt uit uw product, dat vervaardigd is met de modernste technologie van hoge kwaliteit. Lees daarom deze gebruikershandleiding en andere bijgeleverde documenten volledig en zorgvuldig voordat u het product gaat gebruiken en bewaar deze voor raadpleging in de toekomst. Als u het product aan iemand anders geeft, overhandig dan ook de gebruikershandleiding. Volg alle waarschuwingen en informatie in de gebruikershandleiding op.

Onthoud dat deze gebruikershandleiding ook van toepassing is op verschillende andere modellen. Verschillen tussen modellen worden in de handleiding geïdentificeerd.

## Uitleg van de symbolen

Door deze gehele gebruikershandleiding worden de volgende symbolen gebruikt:



Belangrijke informatie of nuttige aanwijzingen voor gebruik.



Waarschuwing voor gevaarlijke situaties met betrekking tot leven en eigendom.



Gevaar voor elektrische schok.



Het verpakkingsmateriaal van het product is vervaardigd uit gerecyclede materialen overeenkomstig onze nationale milieunormen.

Gooi het verpakkingsmateriaal niet weg met het huishoudelijk of ander afval. Breng het naar een door de gemeente aangewezen verzamelpunt voor verpakkingsmateriaal.



Dit product is vervaardigd met de nieuwste technologie onder milieuvriendelijke omstandigheden.

# 1 Adviezen en Suggesties



Deze gebruiksaanwijzing geldt voor verschillende uitvoeringen van het apparaat. Het is mogelijk dat er een aantal kenmerken worden beschreven die niet van toepassing zijn op uw apparaat.

## 1.1 Installatie

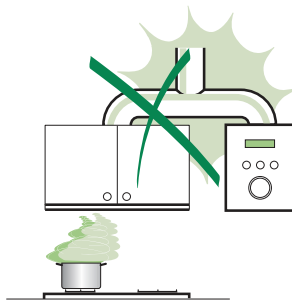
- De fabrikant aanvaardt geen enkele aansprakelijkheid voor schade die voortkomt uit onjuiste of niet overeenkomstig de regels der kunst uitgevoerde installaties.
- De minimale veiligheidsafstand tussen de kokplaat en de wasemkap bedraagt 650 mm (sommige modellen kunnen lager worden geïnstalleerd, raadpleeg de paragrafen afmetingen en installatie).
- Controleer of de netspanning correspondeert met de spanning die aangegeven is op hetplaatje aan de binnenkant van de wasemkap.
- Voor apparaten van klasse I dient u zich ervan te verzekeren dat het elektriciteitsnet in uw huis over een goede aarding beschikt.
- Verbind de wasemkap met de luchtuitlaat door middel van een leiding met een diameter van 120 mm of groter. De leiding moet een zo kort mogelijke route afleggen.
- Sluit de wasemkap niet aan op afvoerpijpen van rook die geproduceerd is door verbranding (verwarmingsetels, open haarden etc.).
- Als er in het vertrek zowel de wasemkap als apparaten die niet op elektriciteit werken (bijvoorbeeld gasapparaten) worden gebruikt, moet ervoor worden gezorgd dat het vertrek voldoende geventileerd wordt. Indien de keuken geen gat in de buitenmuur heeft om de aanvoer van schone lucht te garanderen, dient dit gemaakt te worden. Een juist gebruik zonder gevaren wordt verkregen wanneer de maximale onderdruk in het vertrek niet hoger is dan 0,04 mbar.
- Om elk risico te voorkomen moet een beschadigde voedingskabel door de fabrikant of door de technische servicedienst worden vervangen.

- Als de instructies voor installaties voor de gaskooktoestel een grotere afstand boven aangegeven, moet rekening worden gehouden. Alle voorschriften betreffende de afvoer van lucht moeten in acht worden genomen.

## 1.2 Utilisation

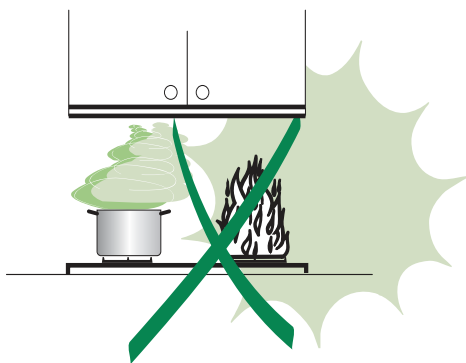
La hotte a été conçue exclusivement pour l'usage domestique, dans le but d'éliminer les odeurs de la cuisine.

- Ne jamais utiliser abusivement la hotte.
- Ne pas laisser les flammes libres à forte intensité quand la hotte est en service.
- Toujours régler les flammes de manière à éviter toute sortie latérale de ces dernières par rapport au fond des marmites.
- Contrôler les friteuses lors de l'utilisation car l'huile surchauffée pourrait s'enflammer.
- Ne pas préparer d'aliments flambés sous la hotte de cuisine : risque d'incendie
- Cet appareil ne doit pas être utilisé par des personnes (y compris les enfants) ayant des capacités psychiques, sensorielles ou mentales réduites, ni par des personnes n'ayant pas l'expérience et la connaissance de ce type d'appareils, à moins d'être sous le contrôle et la formation de personnes responsables de leur sécurité.
- Les enfants doivent être surveillés pour s'assurer qu'ils ne jouent pas avec l'appareil.
- « ATTENTION : Les parties accessibles peuvent devenir très chaudes si utilisées avec des appareils de cuisson. »



## 1.3 Onderhoud

- Alvorens onderhoudswerkzaamheden uit te voeren, moet de wasemkap uitgeschakeld worden door de stekker uit het stopcontact te halen of de hoofdschakelaar om te zetten.
- Voer het onderhoud van de filters altijd tijdig en nauwgezet uit, volgens de aanbevolen intervallen (Brandgevaar).
- Om de oppervlakken van de kap schoon te maken is het voldoende een vochtige doek en een neutraal reinigingsmiddel te gebruiken.



## 2 Eigenschappen

### 2.1 Onderdelen

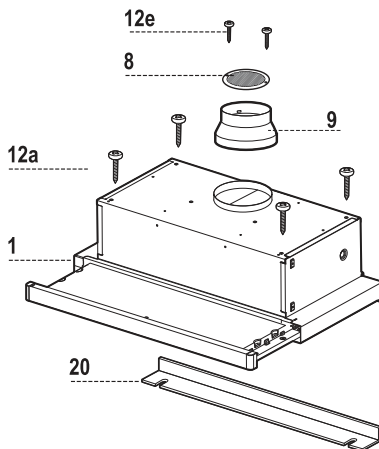
Réf.	Q.té	Productonderdelen
1	1	Wasemkap compleet met: Bedieningen, Licht, Ventilator-groep, Filters
8	1	Richtingrooster luchtuitlaat
9	1	Reductieflens ø 150-120 mm
20	1	Sluitprofiel

### Rif. Q.té Composants pour l'installation

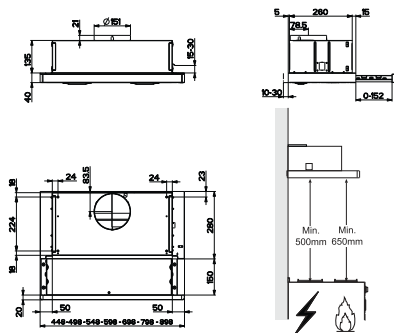
12a	4	Vis 4,2 x 44,4
12e	2	Vis 2,9 x 9,5

### Q.té Documentation

1	Gebraiksaanwijzing
---	--------------------



### 2.2 Encombrement



### 2.3 Technische specificaties

	CTB 6250 W	CTB 6250 B	CTB 6250 X/XH	CTB 9250 X/XH
Breedte	598 mm			898 mm
Diepte	175 mm			
Hoogte	280 mm			
Stroomvoltage	220 - 240 V, 50-60 Hz			
Bediening	3			
Zuigkracht	420 m <sup>3</sup> /h			
Motorvermogen	140 W			
Lampvermogen	2X28 W			
Diameter luchtuitlaatpijp	120-150 mm			
Netto gewicht:	7,6 kg			9,3 kg
Brutogewicht	8,5 kg			10,5 kg
Kleur	Wit	Zwart	RVS	RVS

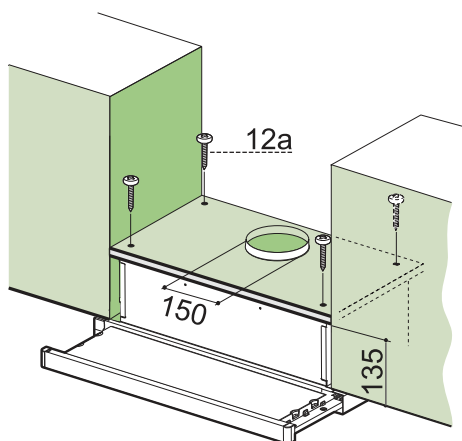
Markeringen op het product of de waarden in andere documenten die bij het product worden geleverd, zijn waarden die zijn verkregen onder laboratoriumomstandigheden, volgens de relevante normen. Deze waarden kunnen variëren, afhankelijk van het gebruik van het product en de omgevings-toestanden.

## 3 Installatie

### 3.1 Boren van gaten in draagvlak en montage kap

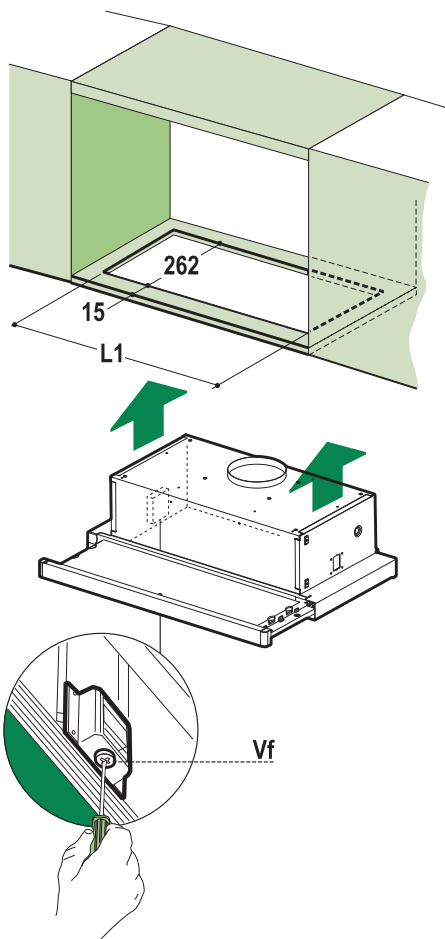
#### Montage Met Schroeven

- Het draagvlak van de kap moet 135 mm hoger zijn dan het ondervlak van de hangkastjes.
- Boor een gat van  $\varnothing 4,5$  mm in de drager met behulp van de bijgeleverde boormal.
- Boor een gat van  $\varnothing 120-150$  mm in het draagvlak met behulp van de bijgeleverde boormal.
- Bevestig met de 4 bijgeleverde schroeven 12a (4,2 x 44,4).



#### Montage Met Klikbevestiging

- De kap kan rechtstreeks op het ondervlak van de hangkastjes worden geïnstalleerd met zijsteunen met klikbevestiging.
- Boor gaten in de ondervlakken van de hangkastjes, zoals aangegeven.
- Plaats de kap tot deze vasthaakt op de zijsteunen met klikbevestiging.
- Blokkeer het geheel door de schroeven Vf vanaf de onderkant van de kap vast te draaien.

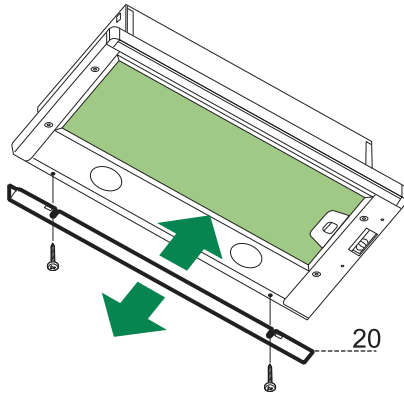


Type wasemkap	CTB 6250 W/B/X	CTB 9250 X
L1	510	810

## 3 Installatie

### Sluitprofiel

- De ruimte tussen de rand van de kap en de achterwand kan worden afgesloten met behulp van het bijgeleverde profiel 20 met de voor dit doel reeds aanwezige schroeven.

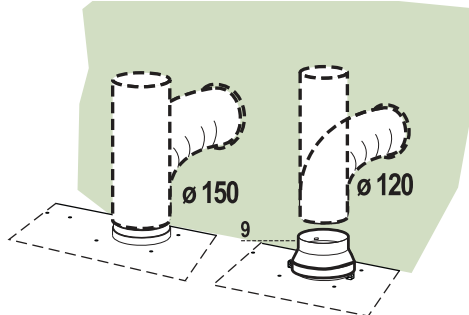


### 3.2 Aansluitingen

#### 3.2.1 Luchtuitlaat Afzuigversie

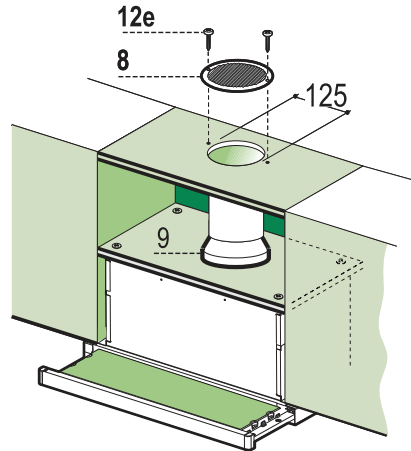
Bij installatie in afzuigversie, moet u de wasemkap met de uitlaatleiding verbinden door middel van een starre of buigzame leiding van  $\varnothing 150$  of  $120$  mm, naar keuze van de installateur.

- Voor verbinding met een leiding van  $\varnothing 120$  mm, moet de reductieflens 9 op de uitlaat van de wasemkap worden aangebracht.
- Zet de leiding vast met geschikt leidingklemmen. Het benodigde materiaal wordt niet bij de wasemkap geleverd.
- Verwijder de eventuele geurfilters met actieve koolstof.



#### 3.2.2 Luchtuitlaat Filterversie

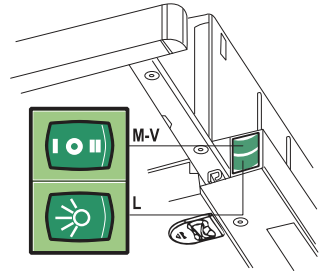
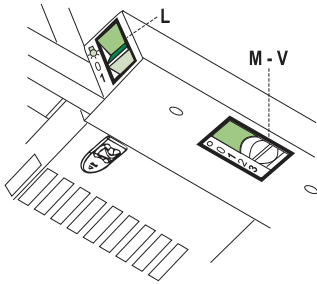
- Boor een gat van  $\varnothing 125$  mm in de eventuele plank boven de kap.
- Breng de reductieflens 9 op de uitlaat van de wasemkap aan.
- Verbind de flens met de uitlaatopening op de plank boven de kap met behulp van een starre of flexibele leiding van  $\varnothing 120$  mm.
- Zet de leiding vast met geschikte leidingklemmen. Het benodigde materiaal wordt niet bij de wasemkap geleverd.
- Bevestig het richtingsrooster 8 op de uitlaat van de gerecirculeerde lucht met 2 van de bijgeleverde schroeven 12e ( $2,9 \times 9,5$ ).
- Verzeker u ervan dat het geurfilter met actieve koolstof geïnstalleerd is.



#### 3.2.3 Elektrische Aansluitingetrica

- Sluit de wasemkap aan op de netspanning met een tweepolige schakelaar ertussen met een opening tussen de contacten van tenminste 3 mm.
- Nadat u de kap geïnstalleerd heeft, moet u het uitschuifbare gedeelte de eerste keer met kracht naar buiten trekken tot het niet verder kan en u een klik hoort.

## 4 Gebruik



### 4.1 Tableau de commande

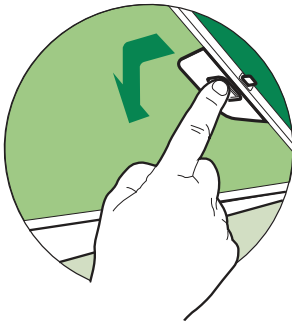
L	Lichten	Hiermee schakelt u de erlichting aan en uit.
M	Motor	Hiermee schakelt u de afzuigmotor aan en uit.
V	Snelheid	<p>Instelling van de werkingssnelheid:</p> <ol style="list-style-type: none"> <li>1. Minimumsnelheid, geschikt voor een continue en zeer stille luchtverversing, als er weinig kookdampen zijn.</li> <li>2. Gemiddelde snelheid, geschikt voor de meeste gebruikssituaties, gezien de uitstekende verhouding tussen de hoeveelheid behandelde lucht en het geluidsniveau.</li> <li>3. Maximumsnelheid, geschikt om de grootste kookdampen tegen te gaan, ook voor langere tijd.</li> </ol>

L	Lichten	Hiermee schakelt u de erlichting aan en uit.
M	Motor	Hiermee schakelt u de afzuigmotor aan en uit.
V	Snelheid	<p>Instelling van de werkingssnelheid:</p> <ol style="list-style-type: none"> <li>1. Minimumsnelheid, geschikt voor een continue en zeer stille luchtverversing, als er weinig kookdampen zijn.</li> <li>2. Gemiddelde snelheid, geschikt voor de meeste gebruikssituaties, gezien de uitstekende verhouding tussen de hoeveelheid behandelde lucht en het geluidsniveau.</li> </ol>

## 5.1 Vetfilters

### 5.1.1 Reiniging Van De Metalen Zelf-dragende Vetfilters

- Deze filters moeten minstens om de 2 maanden of, bij een bijzonder intensief gebruik vaker, gereinigd worden. Ze kunnen ook in de vaatwasmachine afgewassen worden.
- Trek de rolletjes met de zuiggroep naar voren.
- Verwijder de filters één voor één door aan de hiervoor bestemde hendeltjes te trekken.
- Was de filters zonder ze te vouwen en laat ze drogen alvorens ze weer terug te plaatsen. (Een eventuele kleursverandering van het oppervlak van de filters, die na verloop van tijd kan optreden, heeft absoluut geen invloed op de goede werking ervan.)
- Plaats de vetfilters terug, maar let erop dat de handgreep goed zichtbaar blijft.
- Sluit opnieuw de zuiggroep.



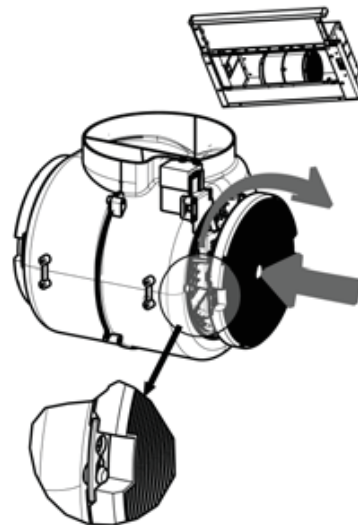
## 5.2 Geurfilter (Filterversie)

### 5.2.1 Vervanging



Attention: Éteindre les lumières et attendre le refroidissement des ampoules avant de procéder au remplacement du filtre antiodeur.

- Let op: schakel de lichten uit en wacht tot de lampen zijn afgekoeld, voordat u het geurfilter vervangt.
- Deze filter kan niet gewassen of geregenereerd worden en moet ongeveer om de 4 maanden vervangen worden. Indien U de wasemkap zeer intensief gebruikt, moet U de filter zelfs vaker vervangen.
- Trek de rolletjes met de zuiggroep naar voren.
- Verwijder de vetfilters.
- Verwijder de verzadigde geurfilter met actieve koolstof door aan de hiervoor bestemde hendeltjes te trekken.
- Monteer het nieuwe filter door het op zijn plaats vast te drukken.
- Plaats opnieuw de vetfilters.
- Sluit opnieuw de zuiggroep.

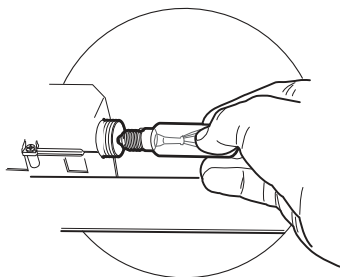


## 5.3 Verlichting

### 5.3.1 Vervanging Van De Lampen

Gloeilampen van 28W

- Verwijder de metalen vetfilters.
- Schroef de lampen los en vervang ze door niwe lampen met dezelfde eigenschappen.
- Plaats de metalen vetfilters terug.



# Leia este manual do utilizador em primeiro lugar!





Caro Cliente,

Obrigado por preferir um produto Beko. Esperamos que obtenha os melhores resultados do seu produto, que foi fabricado com alta qualidade e a mais moderna tecnologia. Entretanto, leia todo este manual do utilizador e todos os outros documentos que o acompanham cuidadosamente antes de utilizar o produto e guarde-o para consultas futuras. Se transferir o produto para outra pessoa, dê-lhe também este manual. Siga todos os avisos e informações deste manual do utilizador.

Lembre-se que este manual do utilizador pode ser também aplicável para diversos outros modelos. As diferenças entre os modelos estarão identificadas no manual.

## Explicação dos símbolos

São utilizados os seguintes símbolos em todo o manual:

	Informações importantes ou dicas úteis sobre utilização.
	Aviso sobre situações perigosas para a vida e a propriedade.
	Aviso de choque eléctrico.
	Os materiais da embalagem do produto são feitos de materiais recicláveis, de acordo com a nossa Legislação Nacional sobre o Ambiente.

Não elimine os materiais da embalagem juntamente com os resíduos domésticos ou outros tipos de resíduos. Leve-os para os pontos de recolha de materiais de embalagem designados pelas autoridades locais.



Este produto foi fabricado com a tecnologia mais recente em condições amigas do ambiente.

# 1 Conselhos E Sugestões



Estas instruções de serviço aplicam-se a vários modelos de aparelhos. É por isso, possível que se encontrem descritas várias características de equipamento que não dizem respeito ao seu aparelho.

## 1.1 Instalação

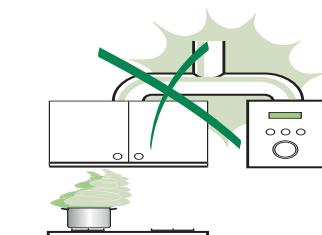
- O fabricante declina toda e qualquer responsabilidade pelos danos decorrentes de uma instalação não correcta ou feita não em conformidade com as normas da boa técnica.
- A distância mínima de segurança entre a placa de cozedura e o exaustor deve ser de 650 mm (alguns modelos podem ser instalados a uma altura inferior, números referem-se a pegada e instalação).
- Verifique se a tensão da rede coincide com a indicada na placa de características aplicada no interior do exaustor.
- Para os aparelhos de Classe Ia, certifique-se de que a instalação doméstica garanta uma descarga correcta à terra.
- Ligue o exaustor à saída do ar aspirado utilizando um tubo de diâmetro igual ou superior a 120 mm. O percurso do tubo deve ser o mais breve possível.
- Não ligue o exaustor a tubos de descarga de fumaça produzida por combustão (caldeiras, lareiras, etc...).
- Caso no mesmo local sejam utilizados quer o exaustor, quer aparelhos não accionados pela corrente eléctrica (por exemplo, aparelhos alimentados a gás), será preciso providenciar uma ventilação suficiente do aposento. Se a cozinha não possuir uma abertura que comunique com o exterior, providencie a sua realização para garantir a entrada de ar limpo. Para um emprego apropriado e sem riscos é necessário que a depressão máxima do local não ultrapase 0,04 mBar.

- No caso de danos no cabo de alimentação, é necessário mandá-lo substituir ao fabricante ou ao serviço de assistência técnica, a fim de prevenir quaisquer riscos.
- Se as instruções de instalação do dispositivo de cozedura gás sugerem a necessidade de uma distância maior do que o indicado acima, é necessário ter em conta. É necessário respeitar todas as normas referentes às descargas de ar.

## 1.2 Uso

O exaustor foi projectado para ser utilizado exclusivamente em ambientes domésticos, sendo a sua finalidade a de reduzir os odores de cozedura. Não utilize o aparelho de maneira imprópria.

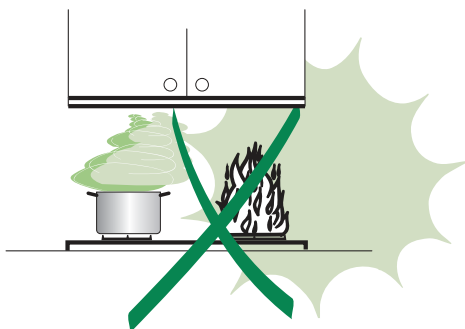
- As chamas de forte intensidade não devem ficar descobertas enquanto o exaustor estiver a funcionar.
- Regule sempre as chamas de maneira que não sobressaiam do fundo das painéis.
- Mantenha as frigideiras sob controlo durante o uso: o óleo excessivamente aquecido pode inflamar-se.
- No prepare alimentos flamejados sob o exaustor. Perigo de incêndio!
- Este aparelho não deve ser utilizado por pessoas (incluindo crianças) diminuídas psíquica, sensorial ou mentalmente nem por indivíduos sem experiência e conhecimento, salvo se vigiados ou instruídos para utilização do aparelho por pessoas responsáveis pela respectiva segurança.
- As crianças devem ser vigiadas no sentido de assegurar que não brinquem com o aparelho.
- “ATENÇÃO! As partes acessíveis podem aquecer muito, se forem utilizadas com aparelhos de cozedura”.



# 1 Conselhos E Sugestões

## 1.3 Manutenção

- Antes de efectuar qualquer operação de manutenção, desligue o exaustor tirando a ficha da tomada de corrente ou desligando o interruptor geral.
- Faça uma manutenção atenta e rápida dos filtros, respeitando os intervalos aconselhados (risco de incêndio).
- Para limpar as superfícies do exaustor, é suficiente utilizar um pano húmido e detergente líquido neutro. O símbolo no produto



## 2 Características

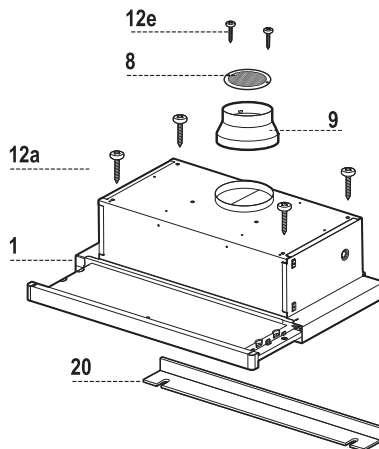
### 2.1 Componentes

Ref.	Qtd	Componentes do produto
1	1	Corpo do exaustor equipado com: Comandos iluminação, grupo do ventilador e filtros
8	1	Grade direccionada de saída do ar
9	1	Flange de redução Ø 150-120 mm
20	1	Perfil de fecho

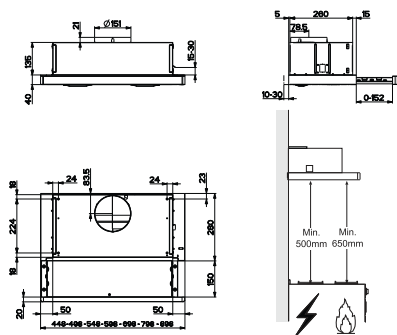
### Componentes de instalação

Ref.	Qtd	Componentes de instalação
12a	4	Parafusos 4,2 x 44,4
12e	2	Parafusos 2,9 x 9,5

Qtd	Documentação
1	Manual de Instruções



### 2.2 Encombrement



### 2.3 Especificações técnicas

	CTB 6250 W	CTB 6250 B	CTB 6250 X/XH	CTB 9250 X/XH
Largura	598 mm			898 mm
Profundidade	175 mm			
Altura	280 mm			
Voltagem de alimentação	220 - 240 V, 50-60 Hz			
Controlo	3			
Poder se sucção	420 m <sup>3</sup> /h			
Potência do motor	140 W			
Potência da lâmpada	2X28 W			
Diâmetro do tubo de saída de ar	120-150 mm			
Peso líquido	7,6 kg			9,3 kg
Peso bruto	8,5 kg			10,5 kg
Cor	Branco(a)	Preto(a)	Inox	Inox

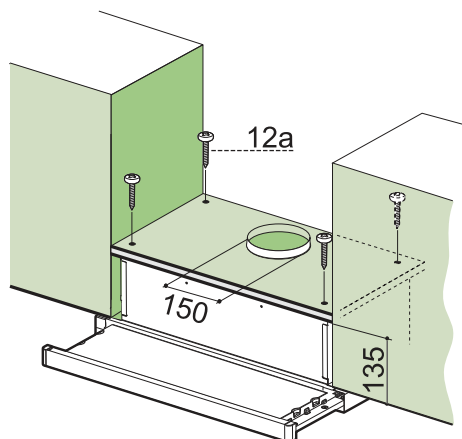
As marcações no produto ou os valores indicados em outros documentos fornecidos com o produto são valores obtidos em condições de laboratório de acordo com as normas relevantes. Estes valores podem variar de acordo com a utilização do produto e com as condições ambientais.

### 3 Instalação

#### Perfuração do plano de suporte e montagem do exaustor

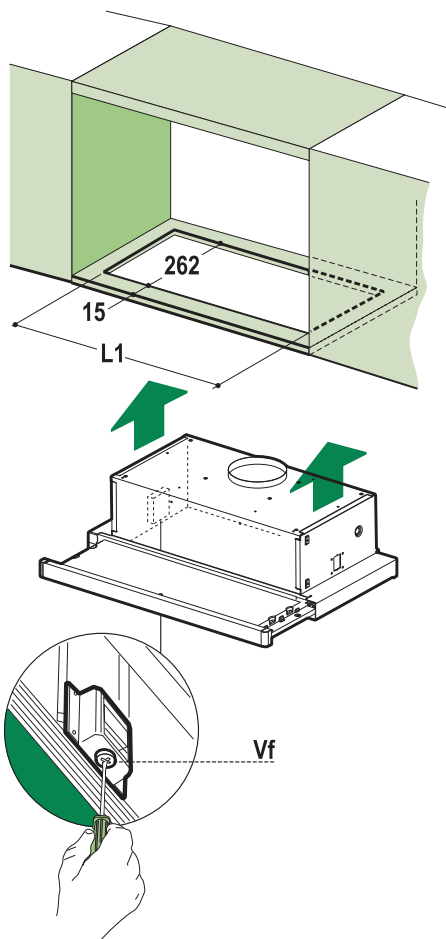
##### Montagem Com Parafusos

- O plano de suporte do exaustor deve ficar numa posição 135 mm mais alta relativamente ao plano inferior dos móveis suspensos.
- Perfure o suporte com furos de  $\varnothing$  4,5 mm utilizando o gabarito de perfuração fornecido com o aparelho.
- Faça um furo de  $\varnothing$  120-150 mm no plano de suporte utilizando o gabarito de perfuração fornecido com o aparelho.
- Fixe com os 4 parafusos 12a (4,2 x 44,4) fornecidos com o aparelho.



##### Montagem Com Fixação Por Encaixe

- O exaustor pode ser instalado directamente no plano inferior dos móveis suspensos com suportes laterais fixados por encaixe.
- Faça uma abertura no plano inferior do móvel suspenso, conforme indicado.
- Instale o exaustor até prender os suportes laterais com fixação por encaixe.
- Bloquee definitivamente apertando os parafusos Vf por baixo do exaustor.

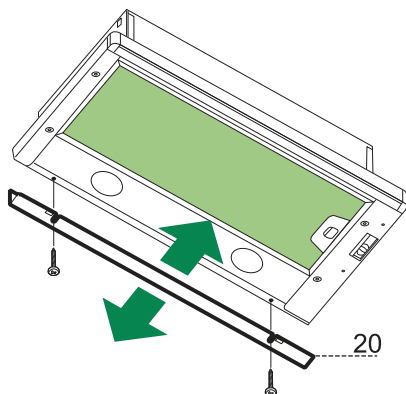


Exaustor	CTB 6250 W/B/X	CTB 9250 X
L1	510	810

## 3 Instalação

### Perfil De Fecho

- O espaço entre a borda do exaustor e a parede de fundo pode ser fechado aplicando o perfil 20 fornecido com o aparelho utilizando os parafusos já preparados para esta finalidade.

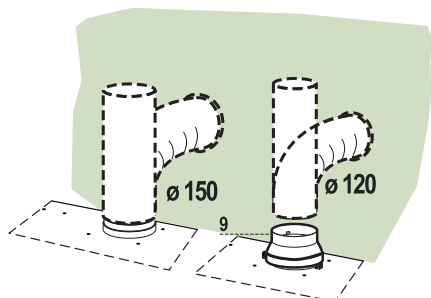


### 3.2 Ligações

#### 3.2.1 Saída Do Ar Para A Versão Aspirante

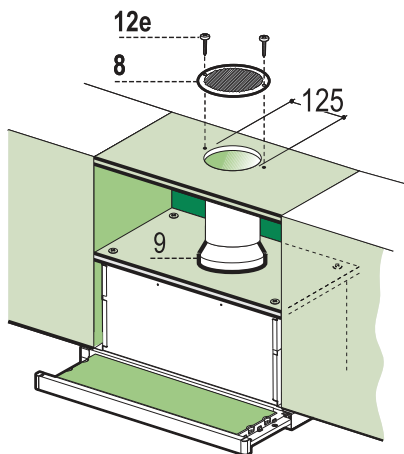
Para a instalação na Versão Aspirante, ligue o exaustor ao tubo de saída utilizando um tubo rígido ou flexível de  $\varnothing 150$  ou  $120$  mm; esta escolha deve ser feita pelo instalador.

- Para a ligação com um tubo de  $\varnothing 120$  mm, instale a flange de redução 9 na saída do corpo do exaustor.
- Fixe o tubo com braçadeiras de aperto adequadas. O material necessário não é fornecido com o aparelho.
- Tire os filtros anti-odor de carvão activo, se presentes.



#### 3.2.2 Saída Do Ar Para A Versão Filtrante

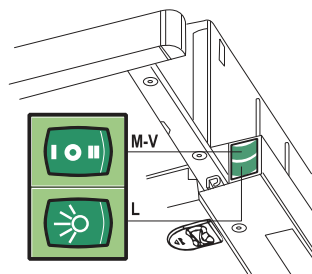
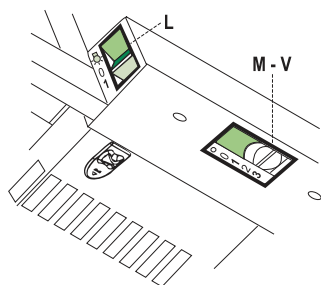
- Faça um furo de  $\varnothing 125$  mm na prateleira presente acima do exaustor.
- Instale a flange de redução 9 na saída do corpo do exaustor.
- Ligue a saída do corpo do exaustor com a parte superior do móvel suspenso utilizando um tubo rígido ou flexível de  $\varnothing 120$  mm; esta escolha deve ser feita pelo instalador.
- Fixe a grade direccionada 8 na saída do ar reciclado com 2 parafusos 12e ( $2,9 \times 9,5$ ) fornecidos com o aparelho.
- Certifique-se da presença dos filtros anti-odor de carvão activo.



#### 3.2.3 Eligação Eléctrica

- Ligue o exaustor à rede de alimentação eléctrica intercalando um interruptor bipolar com abertura mínima entre os contactos de 3 mm.
- Tendo instalado o exaustor, para a primeira vez é necessário abrir o carro deslizante com força até perceber o encaixe do fim de curso.

## 4 Utilização



### 4.1 Quadro de comandos

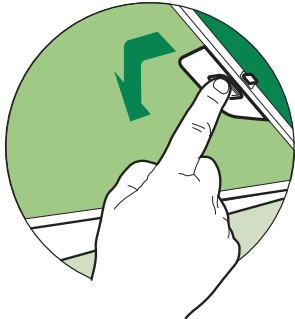
L	Luzes	Liga e desliga a Iluminação
M	Motor	Liga e desliga o motor de exaustão
V	Velocidade	Determina a velocidade de funcionamento: 1. Velocidade mínima, indicada para uma troca contínua do ar muito silenciosa, se os vapores de cozedura forem poucos. 2. Velocidade média, indicada para a maior parte das condições de uso vista a excelente relação entre o débito do ar tratado e o nível de ruído. 3. Velocidade máxima, indicada para enfrentar as máximas emissões de vapores de cozedura, mesmo durante períodos prolongados.

L	Luzes	Liga e desliga a Iluminação
M	Motor	Liga e desliga o motor de exaustão
V	Velocidade	Determina a velocidade de funcionamento: 1. Velocidade mínima, indicada para uma troca contínua do ar muito silenciosa, se os vapores de cozedura forem poucos. 2. Velocidade média, indicada para a maior parte das condições de uso vista a excelente relação entre o débito do ar tratado e o nível de ruído.

## 5.1 Filtros antigordura

### 5.1.1 Limpeza Dos Filtros Metálicos Antigordura Autoportantes

- Também podem ser lavados na máquina de lavar louça. Precisam de ser lavados cerca de 2 em 2 meses de utilização ou com maior frequência em caso de uso muito intenso do aparelho.
- Puxe o carro aspirante para fora.
- Tire os filtros, um de cada vez, manobrando os engates próprios.
- Lave os filtros, evitando dobrá-los, e deixe-os secar antes de os reinstalar. (A eventual alteração de cor da superfície do filtro que, com o tempo, se poderá verificar, não prejudica de modo nenhum a sua eficácia.)
- Reinstale-os, lembrando-se de manter a pega virada para o lado exterior visível.
- Feche o carro aspirante.



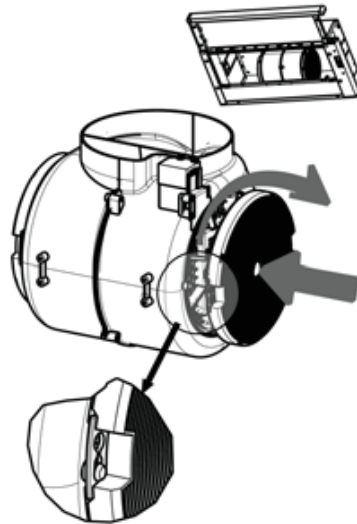
## 5.2 Filtros Anti-Odores (Versão Filtrante)

### 5.2.1 Substituição



Atenção! Apague as luzes e aguarde que as lâmpadas arrefeçam, antes de proceder à substituição do filtro anti-odores

- Não podem ser lavados nem são regeneráveis. Têm de ser substituídos de 4 em 4 meses de utilização, aproximadamente, ou com maior frequência em caso de uso muito intenso do aparelho.
- Puxe o carro aspirante para fora.
- Tire os filtros antigordura.
- Remova o filtro anti-odores de carvão activo saturado, manobrando os respectivos engates.
- Instale o novo filtro encaixando-o no respectivo lugar.
- Monte de novo os filtros antigordura.
- Feche de novo o carro aspirante.

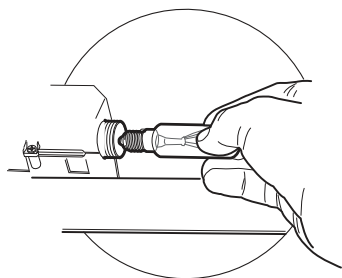


## 5.3 Iluminação

### 5.3.1 Substituição Das Lâmpadas

Lâmpadas de 28W

- Tire os filtros metálicos antigordura ou abra a grade porta-filtros.
- Desatarraxe as lâmpadas e substitua-as por novas de características iguais.
- Reinstale os filtros metálicos antigordura ou feche a grade porta-filtros



# Læs denne brugervejledning først!

Kære kunde,

Tak for at vælge et Beko produkt. Vi håber, at du vil få det bedste ud af produktet, som er blevet fremstillet med høj kvalitets moderne teknologi. Derfor anbefaler vi at læse manualen og alle andre medfølgende dokumenter grundigt inden produktet tages i brug, og at manualen opbevares til fremtidig reference. Hvis du giver produktet en anden bruger, husk også at aflevere denne manual. Følg alle advarsler og oplysninger i brugervejledningen.

Husk på, at manualen også gælder andre modeller. Forskelle mellem modeller er anmærket i manualen.

## Symbolforklaringer

Følgende symboler er blevet brugt i denne manual:

	Vigtige informationer eller brugertip.
	Advarsel mod farlige situationer med hensyn til liv og ejendomsskader.
	Advarsel mod elektrisk stød.
	Produktets emballage er fremstillet fra genbrugsmaterialer i overensstemmelse med nationale miljølove.

Smid ikke emballagen sammen med husholdningsaffald eller andet affald. Tag den til indsamlingssted for emballage, som er udpeget af lokale myndigheder.



Dette produkt blev fremstillet ved brug af den nyeste teknologi i miljøvenlige betingelser.

# 1 Råd Og Anvisninger



Denne brugervejledning gælder for flere versioner af apparatet. Der fremstilles muligvis enkelte dele af tilbehøret, der ikke vedrører jeres apparat.

## 1.1 Installation

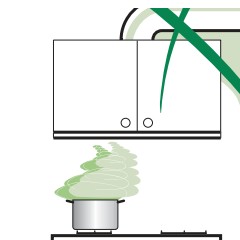
- Producenten kan ikke holdes ansvarlig for eventuelle skader, der skyldes ukorrekt eller forkert installation.
- Den mindst tilladelige sikkerhedsafstand mellem komfurets top og emhættens underside er 650 mm (nogle modeller kan installeres lavere, jævnfør afsnittene vedrørende ydre mål og installation).
- Kontrollér, at lysnetsspændingen er den samme som den spænding, der er angivet mærkepladen, der sidder på inde i emhætten.
- For Klasse I apparater skal det også kontrolleres, at elforsyningen er forsynet med jord.
- Emhætten kobles til aftrækskanalen ved hjælp af et rør med en min.-diameter på 120 mm. Afstanden fra emhætten til kanalen skal være så kort som mulig.
- Emhætten må ikke tilsluttes en kanal, der fører forbrændingsgasser ud i det fri (oliefyr, brændeovne etc.).
- Hvis emhætten skal anvendes i forbindelse med ikke-elektriske apparater (f.eks. gaskomfur, gaskogebly), skal det sikres, at lufttilgangen til rummet er tilstrækkelig, så aftræksgasserne ikke slår tilbage. Køkkenet skal have en åbning, der har direkte forbindelse til det fri, så der er sikret en tilstrækkelig mængde ren luft. Der opnås en korrekt, risikofri anvendelse, når det maksimale undertryk i rummet ikke overstiger 0,04 mBar.
- Hvis forsyningskablet er defekt, skal det erstattes af fabrikanten eller af det tekniske servicecenter for at forebygge enhver risiko.
- Hvis der i gaskogepladens installationsvejledning er angivet en større afstand end den ovenstående, skal der tages højde for dette.

Overhold alle lovbestemmelser vedrørende luftudledning.

## 1.2 Anvendelse

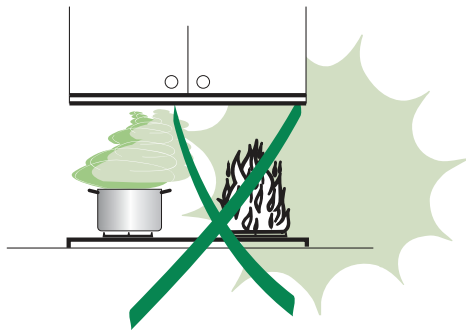
Emhætten er udelukkende beregnet til at fjerne em og lugte i køkkener i private husholdninger.

- Emhætten må kun anvendes til det formål, hvortil den er konstrueret.
- Der må ikke forekomme høj åben ild under emhætten, mens den anvendes.
- Justér brænderen, så flammerne er rettet direkte mod bunden af panden/gryden – de må ikke nå ud over kanten af bunden.
- Frituregryder skal under brug holdes under konstant opsyn: kogende varm olie kan sprøjte ind i flammerne.
- Emhætten må ikke anvendes af børn og personer, som ikke ved, hvordan den betjenes.
- Apparatet er ikke beregnet til at skulle anvendes af mindre børn eller svækkede personer uden opsyn.
- Undlad at flambe retter under emhætten; der opstår ellers brandfare.
- Dette apparat må ikke anvendes af personer (derunder børn) med nedsatte psykiske, sensoriske eller sindsmæssige evner, eller personer uden erfaring eller tilstrækkeligt kendskab, med mindre de overvåges eller oplæres i brug af apparatet af personer, der er ansvarlige for deres sikkerhed.
- Børn skal overvåges for at undgå, at de leger med apparatet.
- "GIV AGT: De tilgængelige dele kan blive meget varme, hvis de anvendes med kogeapparater."



## 1.3 Vedligeholdelse

- Inden apparatet skal vedligeholdes eller rengøres, skal der slukkes for det eller stikket skal tages ud af stikkontakten.
- Rengør og/eller udskift filtrene iht. det angivne tidinterval (Brandbare).
- Rengør emhætten ved hjælp af en fugtig klud og et neutralt flydende rengøringsmiddel.



## 2 Apparatbeskrivelse

### 2.1 Komponenter

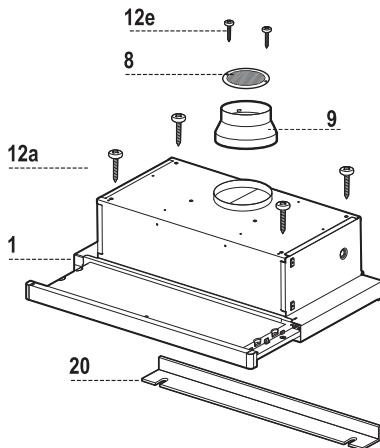
Ref.	Antal	Produktkomponenter
1	1	Emhætte, komplet med Styring, lys, blæser, filtrefiltros
8	1	Retningsbestemt luftudtagsris
9	1	Passtykke $\varnothing$ 150-120 mm
20	1	Lukkeelement

### Ref. Antal Installationskomponenter

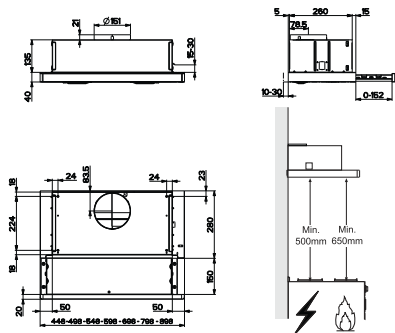
12a	4	Skruer 4,2 x 44,4
12e	2	Skruer 2,9 x 9,5

### Antal Dokumentation

1	Brugsanvisning
---	----------------



### 2.2 Encombrement



### 2.3 Tekniske specifikationer

	CTB 6250 W	CTB 6250 B	CTB 6250 X/XH	CTB 9250 X/XH
Bredde	598 mm			898 mm
Dzbd	175 mm			
Højde	280 mm			
Forsyningsspænding	220 - 240 V, 50-60 Hz			
Betjening	3			
Sugestyrke	420 m <sup>3</sup> /h			
Motoreffekt	140 W			
Lampeeffekt	2X28 W			
Diameter af luftudgangsrør	120-150 mm			
Nettovægt	7,6 kg			9,3 kg
Bruttovægt	8,5 kg			10,5 kg
Farve	Hvid	Sort	Stål	Inox Stål

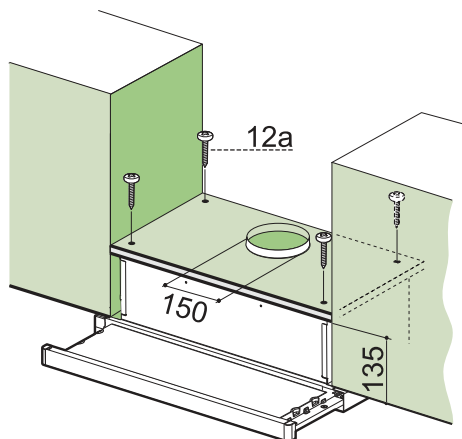
Markeringer på produktet eller værdierne i andre dokumenter, der følger med produktet, er værdier opnået under laboratorieforhold efter relevante standarder. Sådanne værdier kan variere afhængigt af brugen af produktet og de omgivende betingelser.

### 3 Installation

#### Således bores der i den bærende konstruktionsflade og således anbringes emhætten

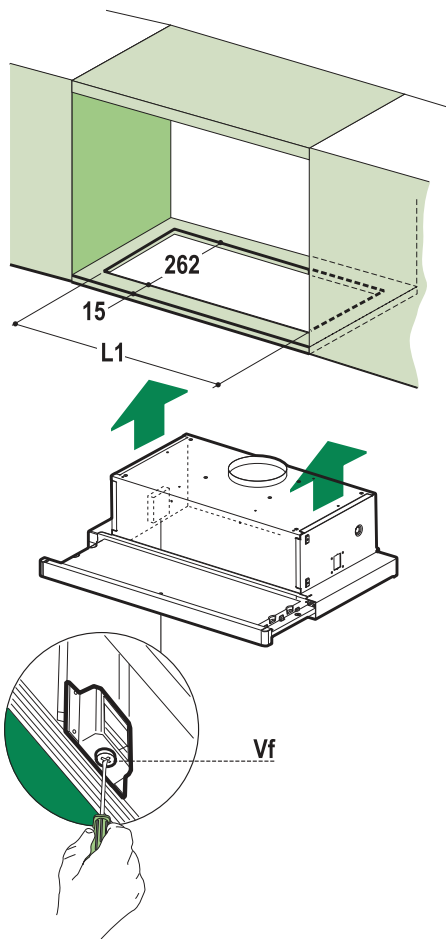
##### Tilpasning Med Skruer

- Emhættens støtteflade skal være 135 mm over vægelementernes underflade.
- Bor støttefladen med et  $\varnothing$  4,5 mm borehoved fra den medleverede borekasse.
- Skær et  $\varnothing$  120-150 mm stor hul på støttefladen ved at bruge den medleverede borekasse.
- Fastgør ved brug af de 4 skruer 12a (4,2 x 44,4), der er leveret med.



##### SNAPBESLAG

- Emhætten kan installeres enten direkte på underfladen af vægelementerne ved brug af snapsideunderstøtninger.
- Skær en tilpasset åbning i underdelen af vægelementet, som vist.
- Isæt emhætten, indtil sidestøtterne klikker på plads.
- Lås den på plads ved at stramme skrue Vf fra undersiden af emhætten.

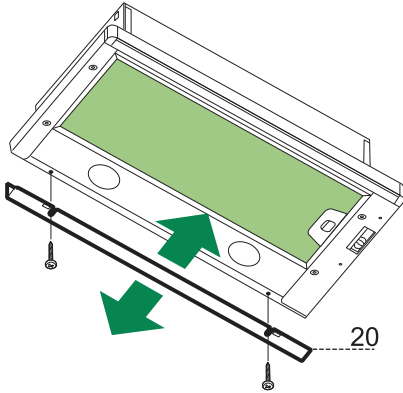


Type Emhætten	CTB 6250 W/B/X	CTB 9250 X
L1	510	810

## 3 Installation

### LUKKEELEMENT

- Afstanden mellem emhættens kant og den bageste væg kan lukkes ved at bruge element 20, der er medleveret, og bruge skrueerne der er beregnet til det.

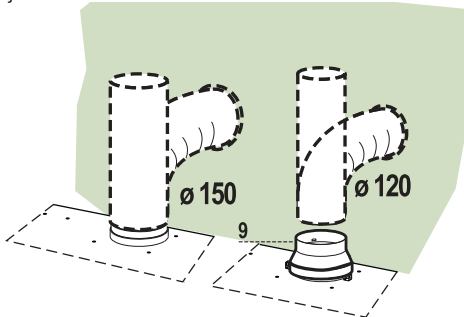


### 3.2 Tilslutninger

#### 3.2.1 Afskærmet Udgave Luftaftrækssystem

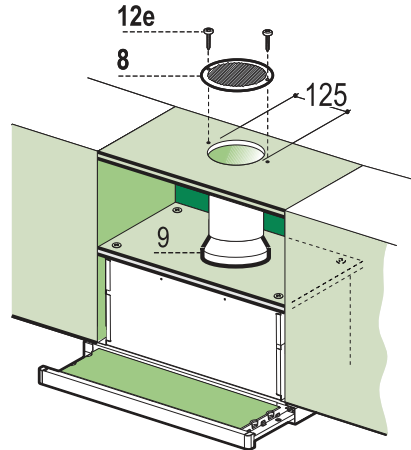
Når den afskærmede version installeres, skal emhætten tilsluttes skorstenen ved hjælp af enten et flex- eller et stift rør  $\varnothing 150$  eller  $120$  mm. Det beslutter installatøren

- For at installere en  $\varnothing 120$  mm tilslutning til luftaftræk skal reduktionsflangen 9 sættes på emhættens udtræk.
- Fastgør røret på plads ved hjælp af tilstrækkeligt med rørholdere (ikke medleveret).
- Fjern alle aktive kulfiltre.



#### 3.2.2 Luftudtag I Versionen Til Filtre-ring

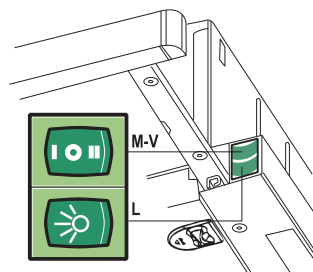
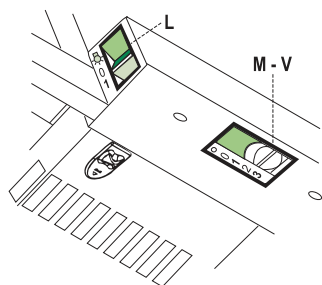
- Bor et  $\varnothing 125$  mm hul i den eventuelle konsol over emhætten.
- Indsæt reduktionsflangen 9 på emhættens udtag.
- Forbind flangen til udtagshullet i konsollen over emhætten med et stift eller fleksibelt  $\varnothing 120$  mm rør.
- Fastgør røret med passende rørbånd. Det nødvendige materiale følger ikke med.
- Fastgør retningsristen 8 på udtaget ved hjælp af de to medfølgende skrue 12e ( $2,9 \times 9,5$ ).
- Kontrollér, at de aktive kulfiltre er til stede.



#### 3.2.3 Elektrisk Tilslutning

- Tilslut emhætten til strømmen via en topolet kontakt med en kontaktafstand på mindst 3 mm.
- Når skydeslæden åbnes for første gang, efter emhætten er installeret, skal den trækkes hurtigt ud, indtil den klikker.

## 4 Brug



### 4.1 Betjeningspanel

L	Lys	Tænder og slukker for belysningen.
M	Motor	Tænder og slukker for ekstraktorens motor
V	Hastighed	Sætter ekstraktorens driftshastighed: 1. Lav hastighed, bruges til at give en konstant og lydløs luftudskiftning, hvis der er lette madlavningsdampe. 2. Middelhastighed, passende til de fleste driftbetingelser, forudsat et optimalt forhold mellem behandlet luft/støjniveau. 3. Højeste hastighed, bruges til at fjerne de madlavningsdampe, der udsendes på højeste varme, inklusive lange perioder.

L	Lys	Tænder og slukker for belysningen.
M	Motor	Tænder og slukker for ekstraktorens motor
V	Speed	Sætter ekstraktorens driftshastighed: 1. Lav hastighed, bruges til at give en konstant og lydløs luftudskiftning, hvis der er lette madlavningsdampe. 2. Højeste hastighed, bruges til at fjerne de madlavningsdampe, der udsendes på højeste varme, inklusive lange perioder.

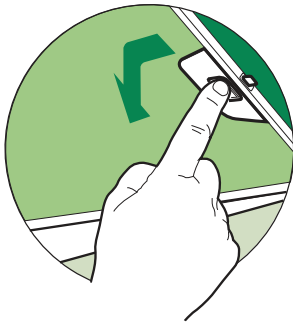
## 5 Vedligeholdelse

### 5.1 Fedtfiltere

#### 5.1.1 Rengøring Af Selvbærende

##### Fedtfiltere Af Metal

- Filtrene kan vaskes i opvaskemaskine og skal rengøres ca. hver anden måned ved normalt brug eller oftere, hvis emhætten bruges meget.
- Træk udsugningsgruppen ud.
- Fjern filtrene ét af gangen ved at trykke på de specielle holdere.
- Vask filtrene uden at bøje dem og lad dem tørre helt, inden de monteres igen. (Hvis filtrets overflade skulle skifte farve i tidens løb, har dette ingen indflydelse på filtrets effektivitet.)
- Når filtrene monteres igen, skal man sørge for, at håndtaget vender den synlige del udad.
- Luk udsugningsgruppen til igen.



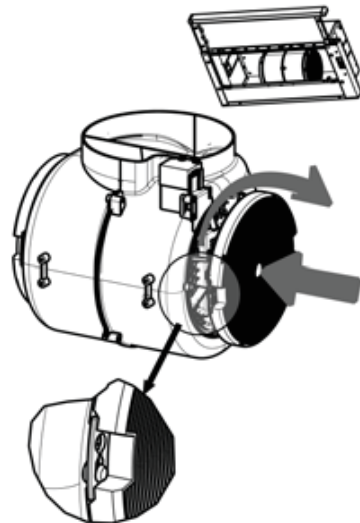
### 5.2 Lugtabsorberende filtre (Recirkulation gennem filter)

#### 5.2.1 Udskiftning



Advarsel: Sluk lyset. Udskift det aktive kulfilter, når pærerne er afkølet

- Disse filtre kan ikke vaskes og bruges igen, men skal udskiftes ca. hver 4. måned eller oftere ved særligt intens brug.
- Træk udsugningsgruppen ud.
- Fjern fedtfilterne.
- Tag de opbrugte lugtabsorberende kulfiltre ud ved at trykke på de specielle holdere.
- Fastgør det nye filter ved at hægte ind på plads
- Monter fedtfilterne igen.
- Luk udsugningsgruppen til igen.

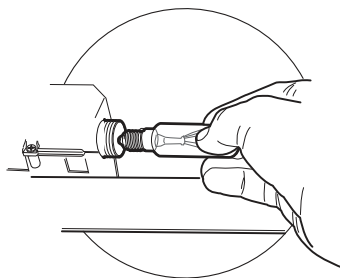


### 5.3 Lys

#### 5.3.1 Udskiftning Af Lys

28W glødelys.

- Tag fedtfilterne af metal ud
- Skru pærerne af og erstæt dem med nye med de samme egenskaber.
- Sæt metalfedtfilterne på plads igen.



## Proszę najpierw przeczytać instrukcję obsługi!

Drodzy Klienci,

Dziękujemy za wybór wyrobu marki Beko. Mamy nadzieję, że wyrób ten, wyprodukowany przy użyciu wysokiej jakości najnowszej technologii okaże się w najwyższym stopniu zadowalający. Dlatego proszę przed jego użyciem uważnie przeczytać całą tę instrukcję obsługi i towarzyszące jej dokumenty i zachować ją do wglądu na przyszłość. Przy przekazaniu tego wyrobu komuś innemu, proszę oddać mu także tę instrukcję. Proszę przestrzegać wszystkich ostrzeżeń i informacji z tej instrukcji obsługi. Proszę pamiętać, że instrukcja ta odnosi się także do kilku innych modeli. Instrukcja wskaże różnice pomiędzy nimi.

## Objaśnienie symboli

W niniejszej instrukcji obsługi stosuje się następujące symbole:



Ważne informacje i przydatne wskazówki co do użytkowania.



Ostrzeżenie o zagrożeniach dla życia i mienia.



Ostrzeżenie przed porażeniem prądem.



Opakowanie tego wyrobu wykonano z materiałów nadających się do ponownego przetworzenia zgodnie z odnośnymi krajowymi przepisami ochrony środowiska naturalnego.

Nie wyrzucaj materiałów opakowaniowych do śmieci wraz z innymi odpadkami domowymi. Oddaj je w jednym z wyznaczonych przez władze lokalne punktów zbiórki materiałów opakowaniowych.



Wyrób ten wyprodukowano przy użyciu najnowszych technologii w przyjaznych dla środowiska naturalnego warunkach.



Niniejsza instrukcja obsługi odnosi się do kilku wersji tego urządzenia. W związku z tym można w niej znaleźć opisy funkcji, których nie ma w tym konkretnym jego modelu.

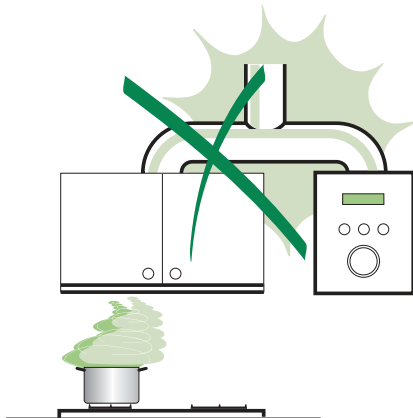
## 1.1 Instalacja

- Producent nie ponosi odpowiedzialności za żadne szkody powstałe w wyniku niewłaściwej lub nieprawidłowej instalacji.
- Minimalna bezpieczna odległość pomiędzy płytą kuchenną a okapem wynosi 65 cm (niektóre modele można instalować niżej, proszę to sprawdzić w punktach dotyczących wymiarów roboczych i instalacji).
- Sprawdź, czy napięcie w sieci odpowiada podanemu na tabliczce znamionowej wewnątrz okapu.
- W odniesieniu do urządzeń klasy I, sprawdź, czy domowa sieć zasilająca zapewnia odpowiednie uziemienie.
- Przyłącz wyciąg do przewodu kominowego z rurą o średnicy co najmniej 120 mm. Droga wylotu spalin musi być jak najkrótsza.
- Nie przyłączaj wyciągu okapu do przewodów kominowych przenoszących dym ze spalania (z kotłów, kominków, itp.).
- Jeśli wyciąg używany jest w połączeniu z urządzeniami nonelektrycznymi (np. urządzeniami z palnikami gazowymi), aby zapobiec cofaniu się spalin należy zapewnić odpowiednie wietrzenie pomieszczenia. Aby zapewnić dopływ świeżego powietrza, kuchnia musi mieć wywietrznik prowadzący bezpośrednio na zewnątrz budynku.

## 1.2 Użytkowanie

Okap kuchenny służy wyłącznie do użytku domowego w celu usuwania zapachów kuchennych.

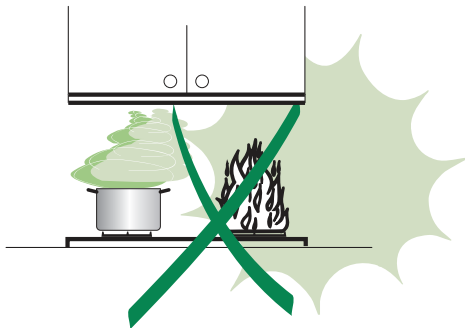
- Nie wolno używać go do celów innych niż te, dla których został przeznaczony.
- Nie wolno pozostawiać otwartego ognia pod działającym okapem.
- Ustaw płomień tak, aby pokrywał tylko dno garnka i sprawdź, czy nie sięga na boki.
- Frytkownicy trzeba stale obserwować w trakcie użytkowania: przegrzany olej może zająć się płomieniem.
- Okapu nie powinny używać dzieci ani osoby nieprzeszkolone w jego użytkowaniu.



# 1 Zalecenia i sugestie

## 1.3 Konserwacja

- Przed przystąpieniem do prac konserwacyjnych wyłącz okap, lub odłącz go od zasilania.
- Czyścić oraz / lub wymieniać filtry po upływie określonego czasu (zagrożenie pożarowe).
- Korpus okapu czyścić wilgotną ściereczką i obojętnym detergentem w płynie.



## 2 Charakterystyka

### 2.1 Części składowe

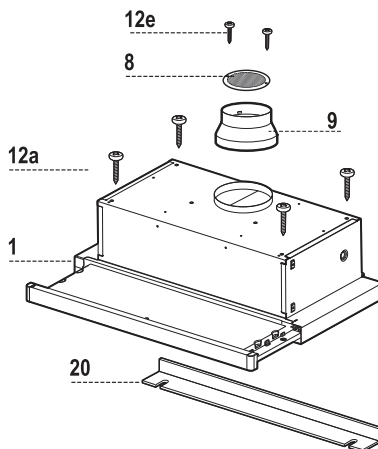
Nr	Ilość	Część składowa
1	1	Korpus okapu, wraz z: przyciskami sterowania, oświetleniem, dmuchawą, filtrami
8	1	Kratka kierunkowa wylotu powietrza
9	1	Zwężka $\varnothing$ 150-120 mm
20	1	Element zamykający

### Nr Ilość Elementy montażowe

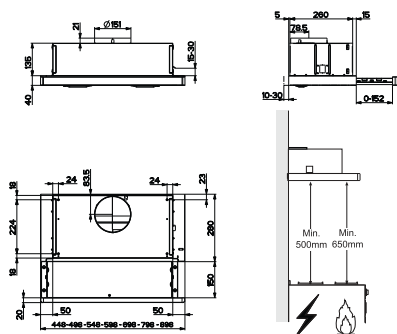
12a	4	Wkręty 4,2 x 44,4
12e	2	Wkręty 2,9 x 9,5

### Ilość Dokumentacja

1	Instrukcja obsługi
---	--------------------



### 2.2 Wymiary



### 2.3 Dane techniczne

	CTB 6250 W	CTB 6250 B	CTB 6250 X/XH	CTB 9250 X/XH
Szerokość	598 mm			898 mm
Głębokość	175 mm			
Wysokość	280 mm			
Napięcie zasilania	220 - 240 V, 50-60 Hz			
Sterowanie	3			
Moc ssania	420 m <sup>3</sup> /h			
Moc silnika	140 W			
Moc lampki	2X28 W			
Średnica rury wylotu powietrza	120-150 mm			
Masa netto	7,6 kg			9,3 kg
Masa brutto	8,5 kg			10,5 kg
Kolor	Biały	Czarny	Stal nierdzewna	Stal nierdzewna

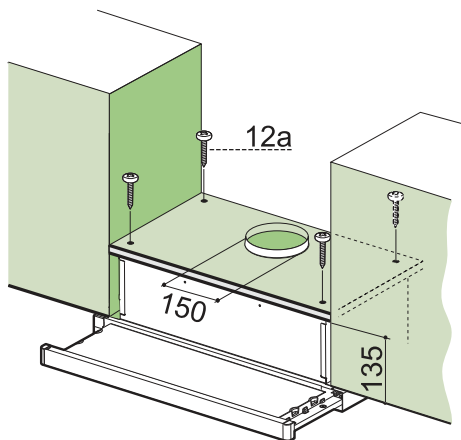
Wartości oznaczone na opakie i podane w innych dokumentach wraz z nim dostarczonych uzyskano w warunkach laboratoryjnych, według stosownych norm. Wartości te mogą się różnić w zależności od użytkowania okapu i warunków w jego otoczeniu.

## 3 Instalacja

### 3.1 Wiercenie powierzchni nośnej i mocowanie okapu

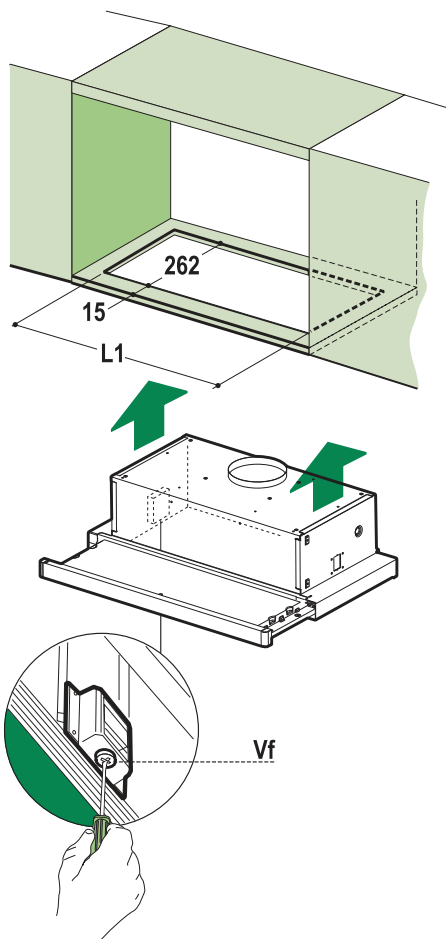
#### Mocowanie na wkręty

- Powierzchnia nośna okapu musi być 135 mm powyżej dolnej powierzchni elementów ściennych.
- Wiertłem  $\varnothing$  4,5 mm wywierć otwory w podprze, przy użyciu dostarczonego wzornika.
- Wytnij otwór  $\varnothing$  150 mm w powierzchni nośnej, przy użyciu wzornika.
- Zamocuj okap przy pomocy dostarczonych 4 śrub 12a (4,2 x 44,4).



#### Mocowanie na zatrzaski

- Okap można zamocować bezpośrednio na dolnej powierzchni elementów ściennych przy pomocy bocznych wsporników zatrzaskowych.
- Wytnij otwór montażowy w dolnej powierzchni elementu ściennego, jak pokazano na rysunku.
- Włóż okap, aż boczne wsporniki zatrzaskną się w swoich miejscach.
- Zablokuj je poprzez dokręcenie śrubek Vf pod okapem.

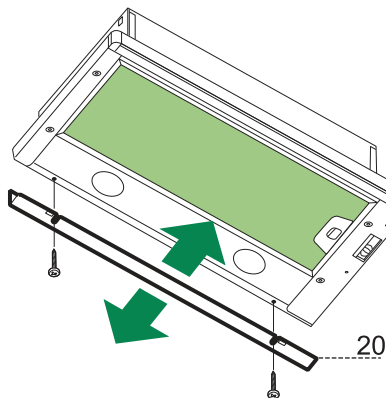


Typ okapu	CTB 6250 W/B/X	CTB 9250 X
L1	510	810

## 3 Instalacja

### Element zamykający

- Przestrzeń pomiędzy krawędzią okapu i tylną ścianą można zamknąć dostarczonym elementem 20 przy pomocy dostarczonych w tym celu śrubek.

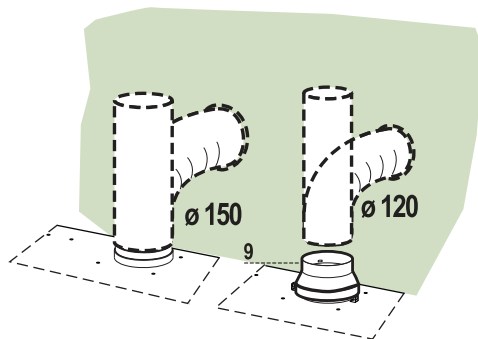


### 3.2 Przyłączenie

#### 3.2.1 Wersja wylotu powietrza z wyciągiem

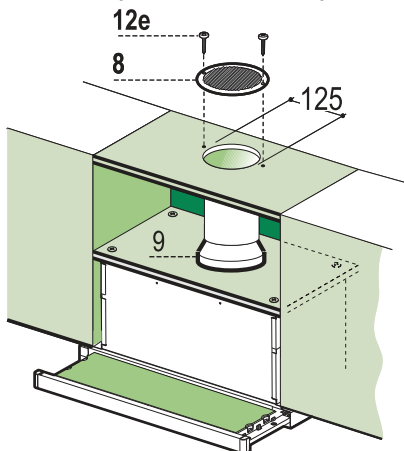
Aby zainstalować okap w wersji z wyciągiem powietrza, przyłącz okap do przewodu kominowego za pomocą giętkiej lub sztywnej rury  $\varnothing$  150 lub 120 mm, do wyboru przez monterka.

- Aby zainstalować przyłącze  $\varnothing$  120 mm wylotu powietrza, załóż zwężkę 9 na wylot korpusu okapu.
- Zamocuj rurę w jej miejscu odpowiednimi obejmami zaciskowymi (nie są dostarczane wraz z okapem).
- Wyjmij filtry węglowe, jeśli są.



#### 3.2.2 Wersja wylotu powietrza z recyrkulacją

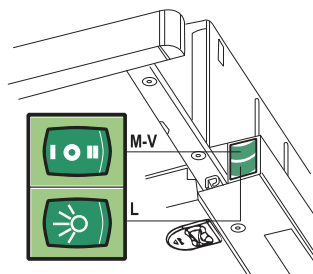
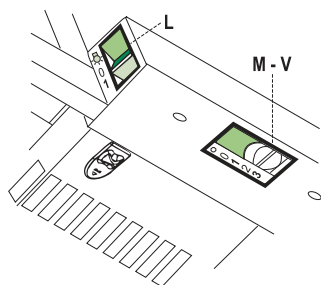
- Jeżeli ponad okapem znajduje się półka, wytnij w niej otwór  $\varnothing$  125 mm.
- Założ zwężkę 9 na wylot korpusu okapu.
- Połącz zwężkę z wylotem na półce nad okapem giętką lub sztywną rurą  $\varnothing$  120 mm.
- Zamocuj rurę w jej miejscu odpowiednimi obejmami zaciskowymi (nie są dostarczane wraz z okapem).
- Zamocuj kratkę wentylacyjną 8 na wylocie powietrza z recyrkulacją dostarczonymi wraz z okapem dwoma śrubkami 12e (2,9 x 9,5).
- Upewnij się, że włożono filtry z węgla aktywnego.



#### 3.2.3 Połączenia elektryczne

- Przyłącz okap do sieci zasilającej poprzez przełącznik dwubiegunowy o odstępie styków co najmniej 3 mm.
- Po zainstalowaniu okapu, za pierwszym razem konieczne jest energiczne otwarcie wózka przesuwającego, aż do usłyszenia trzaśnięcia oznaczającego koniec ruchu.

## 4 Użytkowanie



### 4.1 Panel sterowania

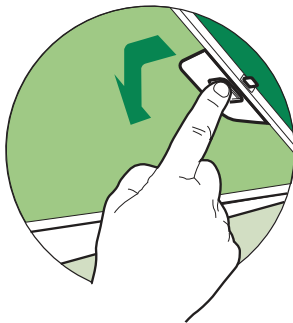
L	Oświetlenie	Załączanie i wyłączanie oświetlenia
M	Silnik	Załączanie i wyłączanie silnika wyciągu.
V	Ciąg	Regulacja ciągu wyciągu: 1. Ciąg wolny, służy do ciągłej i cichej wymiany powietrza przy umiarkowanym gotowaniu. 2. Ciąg średni, odpowiedni dla większości warunków użytkowania, zapewnia optymalne proporcje przepływu powietrza do powodowanych nim odgłosów. 3. Ciąg maksymalny, stosowany do usuwania najbardziej intensywnych zapachów kuchennych, także przez dłuższy czas.

L	Oświetlenie	Załączanie i wyłączanie oświetlenia
M	Silnik	Załączanie i wyłączanie silnika wyciągu.
V	Prędkość	Regulacja ciągu wyciągu: 1. Ciąg wolny, służy do ciągłej i cichej wymiany powietrza przy umiarkowanym gotowaniu. 2. Ciąg średni, odpowiedni dla większości warunków użytkowania, zapewnia optymalne proporcje przepływu powietrza do powodowanych nim odgłosów.

## 5.1 Filtry tłuszczu

### 5.1.1 Czyszczenie kasetowych metalowych filtrów tłuszczu

- Filtry te trzeba czyścić co 2 miesiące, lub częściej w przypadku intensywnego użytkowania. Można je czyścić w zmywarce do naczyń.
- Wsuń szufladę ssania okapu.
- Wyjmij filtry po kolei, po odłączeniu ich elementów mocujących.
- Umyj filtry, uważając, aby ich nie zginać. Przed ich ponownym zamontowaniem odczekaj, aż wyschną. (Filtry mogą zmienić kolor po umyciu, nie wpływa to jednak na ich skuteczność)
- Wkładając filtry z powrotem do okapu zwrócić uwagę, aby zamontować je poprawnie, uchwytem do zewnątrz.
- Wsuń szufladę ssania okapu.



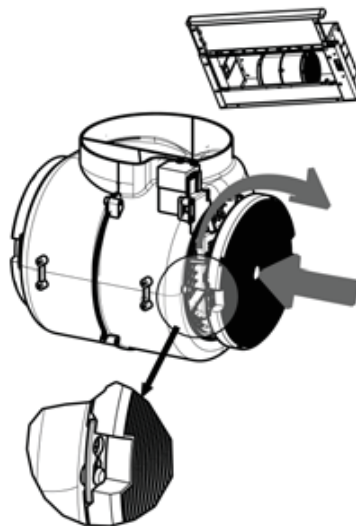
## 5.2 Filtr węglowy (Wersja z recyrkulacją)

### 5.2.1 Wymiana filtrów węglowych



Ostrzeżenie: Przed wymianą filtra zapachu wyłącz oświetlenie i odczekaj, aż żarówki ostygną.

- Filtrów tych nie można myć ani regenerować i trzeba je wymieniać mniej więcej co 4 miesiące, lub częściej w przypadku intensywnego użytkowania.
- Wsuń szufladę ssania okapu.
- Wyjmij filtry tłuszczu.
- Wyjmij nasycony filtr węglowy po zwolnieniu zaczepów blokujących
- Załóż nowy filtr, zaczepiając go w obsadzie.
- Włóż z powrotem filtry tłuszczu
- Wsuń szufladę ssania okapu.

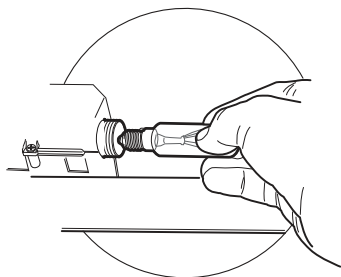


### 5.3 Oświetlenie

#### 5.3.1 Wymiana żarówek

##### Żarówki 28W

- Wyjmij metalowe filtry tłuszczu.
- Wykręć uszkodzoną żarówkę i wymieni na nową o takich samych parametrach.
- Włóż z powrotem filtry tłuszczu



# Pirmiausiai perskaitykite šią naudojimo instrukciją!

Gerb. Pirkėjau,

Ačiū, kad pasirinkote „Beko“ gaminį. Tikimės, kad šiuo gaminiu, kuris buvo pagamintas naudojantis aukščiausios kokybės moderniausią technologiją, liksite patenkinti. Todėl prieš naudojantis šiuo prietaisu prašome perskaityti visą šį vartotojo vadovą ir prie jo pridamus dokumentus ir pasilikti juos, jei jų prireiktų ateityje. Jeigu atiduotumėte šį gaminį kam nors kitam, kartu atiduokite ir šį vartotojo vadovą. Vadovaukitės visais šiame vartotojo vadove pateikiamais įspėjimais ir informacija. Atsiminkite, kad ši naudojimo instrukcija taip pat gali būti taikytina keletui kitų modelių. Šioje instrukcijoje nurodyta, kuo skiriasi įvairūs modeliai.

## Simbolių paaiškinimas

Šiame vartotojo vadove naudojami šie simboliai:

	Svarbi informacija arba naudingi patarimai, kaip naudoti mašiną.
	Įspėjimai apie gyvybei ir (arba) turtui pavojų keliančias situacijas ir sąlygas.
	Įspėjimas dėl elektros smūgio.
	Šio gaminio pakavimo medžiagos pagamintos iš pakartotinai panaudojamų medžiagų, atsižvelgiant į mūsų nacionalinius aplinkosaugos reglamentus.

Neišmeskite pakavimo medžiagų kartu su kitomis buitinėmis atliekomis arba kitomis šiukšlėmis. Išmeskite pakavimo medžiagas į tam skirtą vietos atliekų surinkimo punktą.



Šis gaminys pagamintas naudojant naujausią technologiją aplinkai nekenksmingomis sąlygomis.

# 1 Rekomendacijos ir pasiūlymai



Ši naudojimo instrukcija taikytina keliems šio prietaiso modeliams. Be to, kai kurių atskirų savybių aprašymai gali būti netaikytini konkrečiam prietaisui.

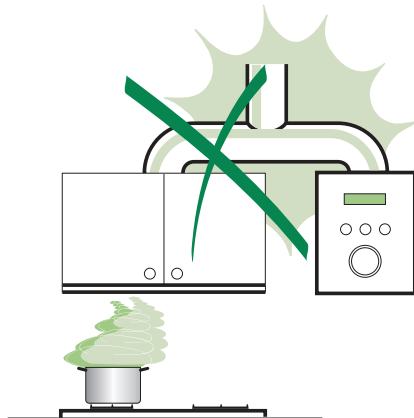
## 1.1 Įrengimas

- Gamintojas neatsako už jokią žalą, patirtą dėl netinkamo įrengimo.
- Minimalus saugus atstumas tarp viryklės ir garų rinktuvo yra 650 mm (kai kuriuos modelius galima montuoti žemiau; žr. skyrius apie tinkamus matmenis ir įrengimą).
- Įsitikinkite, ar elektros tinklo įtampa atitinka nurodytąją kategorijos plokštelėje, kuris yra pritvirtinta vidinėje garų rinktuvo pusėje.
- Naudodami I klasės prietaisus, įsitikinkite, ar namų elektros tinklas užtikrina tinkamą įžeminimą.
- Prijunkite garų rinktuvą prie dūmtraukio, naudodami mažiausiai 120 mm skersmens vamzdį. Dūmtraukis privalo būti kuo trumpesnis.
- Nejunkite garų rinktuvo prie išleidimo vamzdžių, kuriuose gali būti degių garų (katilų, židinių ir pan.).
- Jeigu garų rinktuvas yra jungiamas prie neelektrinių prietaisų (pvz., dujinių prietaisų), privaloma užtikrinti pakankamą patalpos vėdinimą, kad išmetamosios dujos nepatektų atgal į patalpą. Virtuvėje privalo būti įrengta tiesioginė ventiliacija, išeinanti tiesiai į lauką, kad į patalpą patektų gaivus oras.

## 1.2 Naudojimas

Garų rinktuvas skirtas tik naudojimui namuose virtuvės kvapams šalinti.

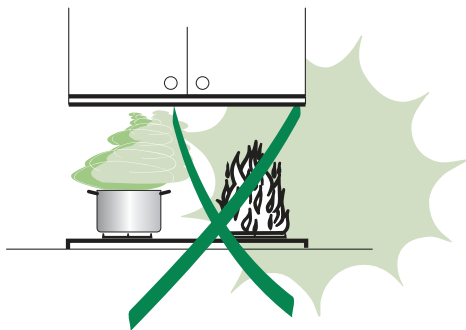
- Šį garų rinktuvą visada naudokite tik pagal jo numatytąją naudojimo paskirtį.
- Niekada nepalikite atviros liepsnos po veikiančiu garų rinktuvu.
- Pareguliuokite liepsną, kad ji būtų tik po puodo dugnu ir nelaižytų prikaistuvio šonų.
- Naudojant gruzdintuves, jas reikia nuolat prižiūrėti: per daug įkaitęs aliejus gali užsiliepsnoti.
- Garų rinktuvo neturėtų naudoti vaikai arba asmenys, nežinantys, kaip tinkamai jį naudoti.



# 1 Rekomendacijos ir pasiūlymai

## 1.3 Techninė priežiūra

- Prieš atlikdami bet kokius techninės priežiūros darbus, išjunkite prietaisą arba atjunkite jį nuo elektros tinklo.
- Praėjus nurodytam laikotarpiui, išvalykite ir (arba) pakeiskite filtrus (antraip kils gaisro pavojus).
- Valykite garų rinktuvą drėgna šluoste su trupučiu neutralios skystos valymo priemonės.



## 2 Savybės

### 2.1 Sudedamosios dalys

#### Ref. Kiekis Gaminio sudedamosios dalys

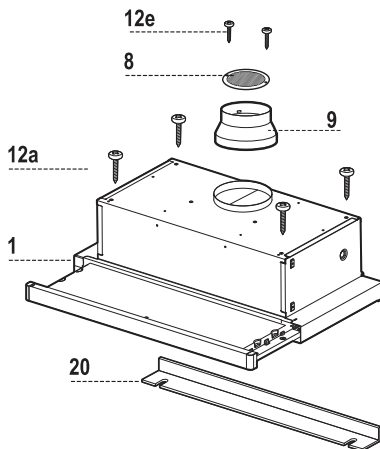
1	1	Garų rinktuvo korpusas, įskaitant šias dalis: valdikliai, lemputė, ventiliatorius, filtrai
8	1	Kreipiamosios oro išleidimo grotelės
9	1	Reduktoriaus jungė, 150–120 mm
20	1	Uždarymo elementas

#### Ref. Kiekis Montavimo dalys

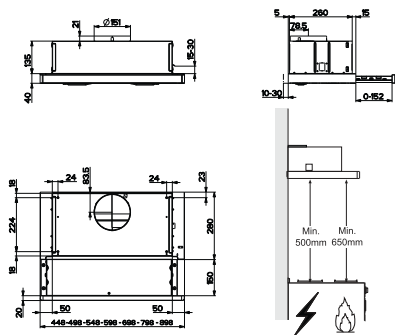
12a	4	Varžtai 4,2 x 44,4
12e	2	Varžtai 2,9 x 9,5

#### Kiekis Dokumentacija

1	Naudojimo instrukcija
---	-----------------------



### 2.2 Matmenys



### 2.3 Techniniai duomenys

	CTB 6250 W	CTB 6250 B	CTB 6250 X/XH	CTB 9250 X/XH
Plotis	598 mm			898 mm
Ilgis	175 mm			
Aukštis	280 mm			
Maitinimo įtampa	220 - 240 V, 50-60 Hz			
Valdymas	3 padėties			
Traukimo galia	420 m <sup>3</sup> /h			
Variklio galia	140 W			
Lemputės galia	2X28 W			
Oro išleidimo vamzdžio skersmuo	120-150 mm			
Grynasis svoris	7,6 kg			9,3 kg
Bendrasis svoris	8,5 kg			10,5 kg
Spalva	Balta	Juoda	Inoksas	Inoksas

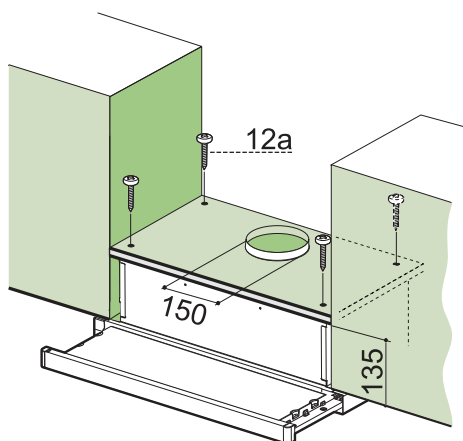
Ant gaminio esantys ženklai ar kituose, su gaminiu pateiktuose dokumentuose esančios reikšmės - tai reikšmės, gautos laboratorinėmis sąlygomis, remiantis atitinkamais standartais. Šios reikšmės gali skirtis, priklausomai nuo gaminio naudojimo ir aplinkos sąlygų.

## 3 Įrengimas

### 3.1 Atraminio paviršiaus gręžimas ir garų rinktuvo tvirtinimas

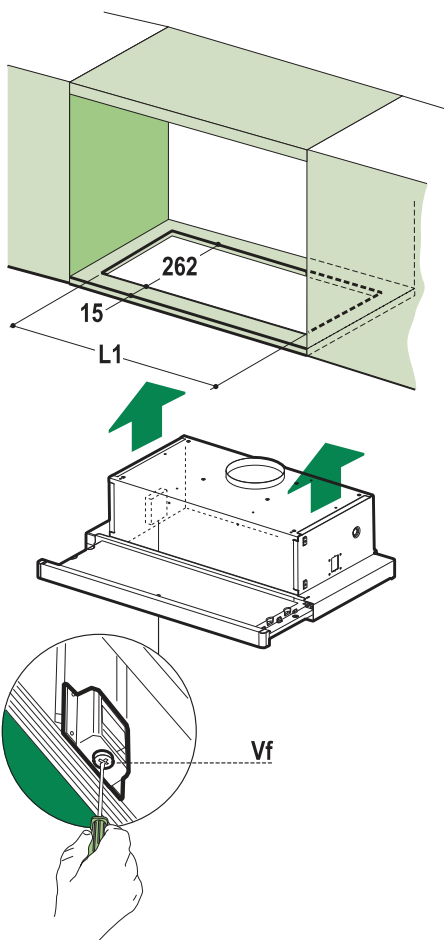
#### Tvirtinimas varžtais

- Garų rinktuvo atraminis paviršius privalo būti 135 mm virš sieninių blokelių apatinių paviršių.
- Naudodami pateiktą gręžimo šabloną, 4,5 mm skersmens grąžtu išgręžkite atramoje skylę.
- Išgręžkite atraminiame paviršiuje 150 mm skylę, naudodami pateiktą gręžimo šabloną.
- Pritvirtinkite pateiktais keturiais 12a (4,2 x 44,4) varžtais.



#### Tvirtinimas užspaudžiant

- Garų rinktuvą taip pat galima montuoti tiesiai ant sieninių blokelių, naudojant užspaudžiamas šonines atramas.
- Išpjaukite pažymėtą angą sieninio blokelių apatiniame paviršiuje, kaip pavaizduota.
- Spauskite garų rinktuvą tol, kol šoninės atramos tinkamai užsifiksuos.
- Pritvirtinkite varžtais Vf iš garų rinktuvo apačios.

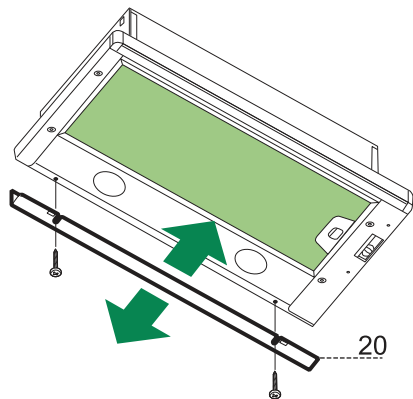


Garų rinktuvo modelis	CTB 6250 W/B/X	CTB 9250 X
L1	510	810

## 3 Įrengimas

### Uždarymo elementas

- Tarpą tarp garų rinktuvo krašto ir galinės sienos galima uždaryti pateiktuju elementu 20, priveržiant tam tikslui pateiktus varžtus.

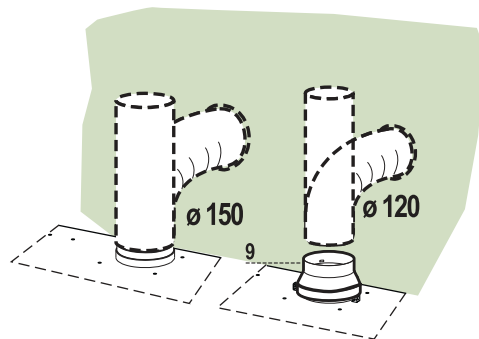


### 3.2 Prijungimas

#### 3.2.1 Vamzdinis oro išleidimo sistemos modelis

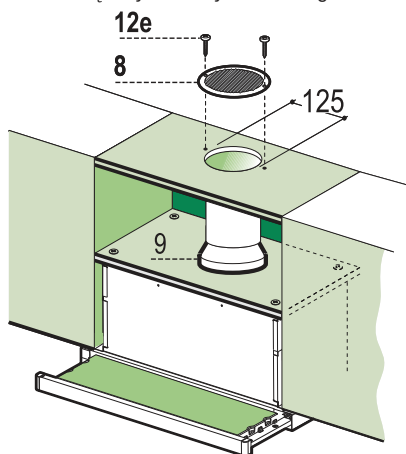
Montuodami vamzdinį modelį, prijunkite garų rinktuvą prie kamino, naudodami lankstųjį arba standųjį 150 arba 120 mm skersmens vamzdį – montuotojas gali pats pasirinkti vamzdžių tipą.

- Norėdami sumontuoti 120 mm oro išleidimo jungtį, įkiškite reduktoriaus jungę 9 į garų rinktuvo korpuso išleidimo angą.
- Pritvirtinkite vamzdį tinkamais vamzdžių spaus-tukais (nepateikti).
- Išimkite anglinius filtrus, jeigu jie įrengti.



#### 3.2.2 Recirkuliuojamo oro išleidimo angos modelis

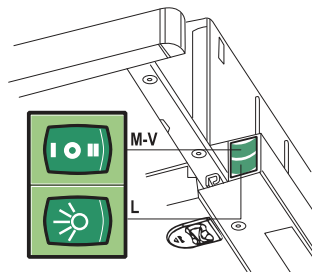
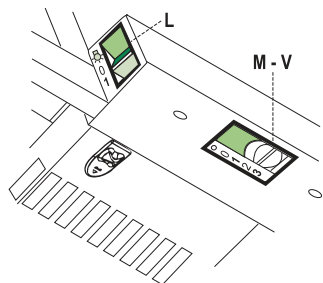
- Jeigu virš garų rinktuvo įrengta kokia nors lentyna, išpjaukite joje 125 mm angą.
- Įkiškite reduktoriaus jungę 9 į garų rinktuvo korpuso išleidimo angą.
- Naudodami lankstųjį arba standųjį 120 mm vamzdį, prijunkite jungę prie išleidimo angos lentynoje, esančioje virš garų rinktuvo.
- Pritvirtinkite vamzdį tinkamais vamzdžių spaus-tukais (nepateikti).
- Pateiktais dviem varžtais 12e (2,9 x 9,5) pritvir-tinkite oro išleidimo groteles 8 prie recirkuliuo-jamo oro išleidimo angos.
- Būtinai įtaisykite aktyviosios anglies filtrus.



#### 3.2.3 Elektros prijungimas

- Prijunkite garų rinktuvą prie elektros tinklo, naudodami dviejų polių jungiklį, kurio kontaktai vienas nuo kito yra bent 3 mm atstumu.
- Sumontavę garų rinktuvą, pirmą kartą atidarydami slankiojamą suportą, smarkiai jį truktelėkite, kol jis užsifiksuos.

## 4 Naudojimas



### 4.1 Valdymo skydelis

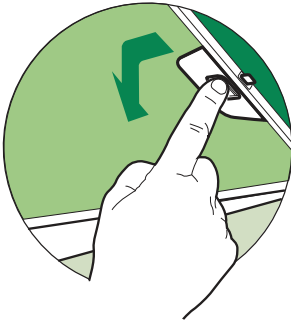
L	Lemputė	Apšvietimo sistemai įjungti ir išjungti
M	Variklis	Garų rinktuvo varikliui įjungti ir išjungti
V	Greitis	<p>Garų rinktuvo veikimo greičiui nustatyti</p> <ol style="list-style-type: none"> <li>1. Mažas greitis; naudojamas nuolatiniame, tyliam oro srautui, kai gaminant maistą kyla mažai garų ir kvapų.</li> <li>2. Vidutinis greitis; tinka daugeliui maisto gaminiams sąlygų, užtikrinant optimalų oro srauto/triukšmo lygio santykį.</li> <li>3. Maksimalus greitis; naudojamas esant maksimaliai garų ir kvapų emisijai, įskaitant tada, kai maistas gaminamas ilgai.</li> </ol>

L	Lemputė	Apšvietimo sistemai įjungti ir išjungti
M	Variklis	Garų rinktuvo varikliui įjungti ir išjungti
V	Greitis	<p>Garų rinktuvo veikimo greičiui nustatyti</p> <ol style="list-style-type: none"> <li>1. Mažas greitis; naudojamas nuolatiniame, tyliam oro srautui, kai gaminant maistą kyla mažai garų ir kvapų.</li> <li>2. Vidutinis greitis; tinka daugeliui maisto gaminiams sąlygų, užtikrinant optimalų oro srauto/triukšmo lygio santykį.</li> </ol>

### 5.1 Riebalų surinkimo filtrai

#### 5.1.1 Nuimamų metalinių riebalų surinkimo filtrų valymas

- Filtrus privaloma valyti kas 2 mėnesius arba dažniau, ypač tuo atveju, jei garų rinktuvas naudojamas intensyviai. Filtrus galima plauti indaplovėje.
- Ištraukite slankiąją garų ištraukimo plokštę.
- Atjungę atitinkamus tvirtinimo elementus, išimkite filtrus vieną po kito.
- Atsargiai išplaukite filtrus, kad jų nesulankstytumėte. Palaukite, kol jie visiškai išdžius, tada juos vėl sumontuokite. (Laikui bėgant filtrų paviršiaus spalva gali pakisti, bet filtrų veiksmingumui tai įtakos neturi).
- Atgal montuodami filtrus, įsitikinkite, ar rankena matoma išorinėje pusėje.
- Uždarykite slankiąją garų ištraukimo plokštę.



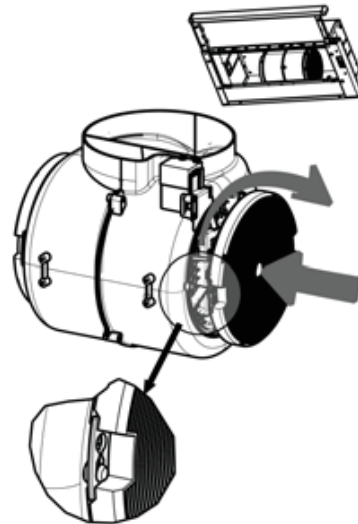
### 5.2 Anglinis filtras (vienkartinio naudojimo)

#### 5.2.1 Anglinių filtrų keitimas



Įspėjimas. Prieš keisdami kvapų filtrą, išjunkite apšvietimą ir palaukite, kol lemputės atvės.

- Šie filtrai nėra plaunami ir jų iš naujo panaudoti negalima; juos reikia keisti maždaug kas keturis mėnesius arba dažniau, jei garų rinktuvas naudojamas itin intensyviai.
- Ištraukite slankiąją garų ištraukimo plokštę.
- Išimkite riebalų surinkimo filtrus.
- Išimkite riebalų prisikaupusį filtrą, atkabindami fiksavimo kabliukus
- Sumontuokite naują filtrą, užkabindami jį jo vietoje.
- Pakeiskite riebalų surinkimo filtrus.
- Uždarykite slankiąją garų ištraukimo plokštę.

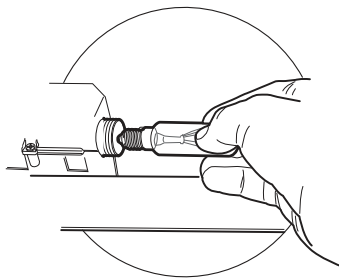


### 5.3 Apšvietimas

#### 5.3.1 Lempučių keitimas

##### 28 W galios lemputė

- Išimkite metalinius riebalų surinkimo filtrus.
- Išsukite lemputes ir pakeiskite jas naujomis, tokių pat parametų lemputėmis.
- Sudėkite metalinius riebalų surinkimo filtrus.



# Διαβάστε πρώτα αυτό το εγχειρίδιο!


Αγαπητέ Πελάτη,


Ευχαριστούμε που προτιμήσατε ένα προϊόν Beko. Ελπίζουμε ότι θα έχετε τα καλύτερα αποτελέσματα από το προϊόν που αποκτήσατε το οποίο έχει κατασκευαστεί με υψηλή ποιότητα και με τεχνολογία αιχμής. Γι' αυτό, πριν χρησιμοποιήσετε το προϊόν, διαβάστε πλήρως αυτό το εγχειρίδιο χρήσης και όλα τα άλλα συνοδευτικά έγγραφα, και φυλάξτε τα για μελλοντική αναφορά. Αν μεταβιβάσετε το προϊόν σε τρίτον, παραδώστε μαζί και το εγχειρίδιο χρήσης. Να τηρείτε όλες τις προειδοποιήσεις και πληροφορίες που περιέχονται στο εγχειρίδιο χρήσης.


Να θυμάστε ότι αυτό το εγχειρίδιο χρήσης έχει εφαρμογή και σε αρκετά άλλα μοντέλα. Οι διαφορές μεταξύ μοντέλων θα υποδεικνύονται στο εγχειρίδιο.


## Εξήγηση των συμβόλων

Σε όλη την έκταση αυτού του εγχειριδίου χρήσης χρησιμοποιούνται τα εξής σύμβολα:

	Σημαντικές πληροφορίες ή χρήσιμες υποδείξεις σχετικά με τη χρήση.
--	---

	Προειδοποίηση για επικίνδυνες καταστάσεις για τη ζωή και την περιουσία.
--	---

	Προειδοποίηση για ηλεκτροπληξία.
--	----------------------------------

	Τα υλικά συσκευασίας του προϊόντος είναι κατασκευασμένα από ανακυκλώσιμα υλικά σύμφωνα με τους εθνικούς μας κανονισμούς προστασίας του περιβάλλοντος.
--	---

Μην απορρίψετε τα υλικά συσκευασίας μαζί με τα οικιακά ή άλλα απορρίμματα.

Παραδώστε τα στα σημεία συλλογής υλικών συσκευασίας που έχουν καθοριστεί από τις τοπικές αρχές.



Το προϊόν αυτό κατασκευάστηκε με χρήση της τελευταίας τεχνολογίας σε συνθήκες φιλικές προς το περιβάλλον.

# 1 Υποδείξεις και προτάσεις



Οι Οδηγίες χρήσης έχουν εφαρμογή σε αρκετές εκδόσεις αυτής της συσκευής. Επομένως, μπορεί να βρείτε περιγραφές μεμονωμένων λειτουργιών που δεν έχουν εφαρμογή στη δική σας συγκεκριμένη συσκευή.

## 1.1 Εγκατάσταση

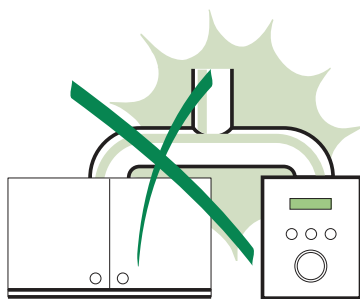
- Ο κατασκευαστής δεν θα φέρει καμία ευθύνη για οποιεσδήποτε ζημιές προκύψουν από λανθασμένη ή ακατάλληλη εγκατάσταση.
- Η ελάχιστη απόσταση ασφαλείας ανάμεσα στην πάνω επιφάνεια της κουζίνας και τον απορροφητήρα είναι 650 χιλ. (ορισμένα μοντέλα μπορούν να εγκατασταθούν σε χαμηλότερο ύψος, ανατρέξτε στις παραγράφους σχετικά με τις διαστάσεις λειτουργίας και την εγκατάσταση).
- Ελέγξτε ότι η τάση ρεύματος δικτύου αντιστοιχεί με αυτή που αναφέρεται στην πινακίδα τύπου που είναι στερεωμένη στο εσωτερικό του απορροφητήρα.
- Για συσκευές Κατηγορίας I, ελέγξτε ότι η οικιακή παροχή ρεύματος εξασφαλίζει επαρκή γείωση.
- Συνδέστε τον απορροφητήρα στον αγωγό απομάκρυνσης των αερίων μέσω σωλήνα ελάχιστης διαμέτρου 120 χιλ. Η διαδρομή του αγωγού απομάκρυνσης των αερίων πρέπει να είναι όσο το δυνατόν πιο μικρή.
- Μη συνδέσετε τον απορροφητήρα σε αγωγούς εξαγωγής που μεταφέρουν καυσαέρια (από λέβητες, τζάκια κλπ.).
- Αν ο απορροφητήρας χρησιμοποιείται σε συνδυασμό με μη ηλεκτρικές συσκευές (π.χ. συσκευές καύσης αερίου), πρέπει να

εξασφαλίζετε επαρκή αερισμό στο χώρο για την αποτροπή αντίστροφης ροής των καυσαερίων. Η κουζίνα πρέπει να διαθέτει άνοιγμα που επικοινωνεί απευθείας με τον εξωτερικό αέρα, για να διασφαλίζεται η είσοδος καθαρού αέρα.

## 1.2 Χρήση

Ο απορροφητήρας έχει σχεδιαστεί αποκλειστικά για οικιακή χρήση, για την απομάκρυνση οσμών από την κουζίνα.

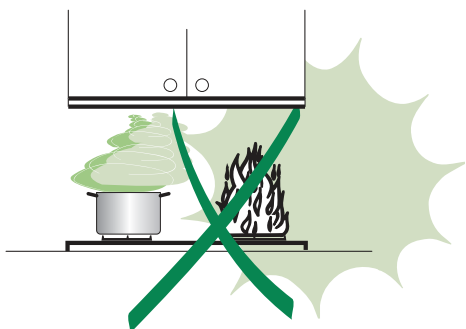
- Ποτέ μη χρησιμοποιήσετε τον απορροφητήρα για χρήσεις διαφορετικές από αυτές για τις οποίες σχεδιάστηκε.
- Ποτέ μην αφήσετε μεγάλης έντασης γυμνές φλόγες κάτω από τον απορροφητήρα όταν αυτός είναι σε λειτουργία.
- Ρυθμίζετε την ένταση της φλόγας ώστε να κατευθύνεται μόνο στη βάση του σκεύους, και να βεβαιώνετε ότι η φλόγα δεν περιβάλλει τις πλευρές του σκεύους.
- Τα σκεύη μαγειρέματος με πολύ λάδι πρέπει να επιτηρούνται συνεχώς κατά τη χρήση: αν το λάδι υπερθερμανθεί, μπορεί να αναφλεγεί.
- Ο απορροφητήρας δεν πρέπει να χρησιμοποιείται από παιδιά ή από άτομα που δεν έχουν εκπαιδευτεί στη σωστή του χρήση.



# 1 Υποδείξεις και προτάσεις

## 1.3 Συντήρηση

- Απενεργοποιήστε τη συσκευή ή αποσυνδέστε την από την παροχή ρεύματος δικτύου πριν πραγματοποιήσετε οποιαδήποτε εργασία συντήρησης.
- Να καθαρίζετε και/ή αντικαθιστάτε τα φίλτρα στα προβλεπόμενα χρονικά διαστήματα (κίνδυνος πυρκαγιάς).
- Να καθαρίζετε τον απορροφητήρα με ένα ελαφρά υγρό πανί και ουδέτερο υγρό απορρυπαντικό.



## 2 Χαρακτηριστικά

### 2.1 Μέρη της συσκευής

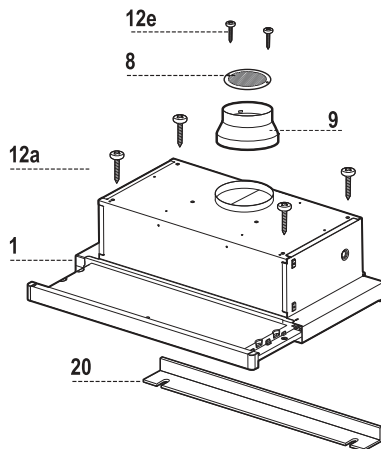
Αρ.	Ποσ.	Μέρη του προϊόντος
1	1	Σώμα απορροφητήρα, πλήρες με: χειριστήρια, φώτα, ανεμιστήρα, φίλτρα
8	1	Κατευθυνόμενη σχάρα εξαγωγής αέρα
9	1	Φλάντζα συστολής $\varnothing$ 150-120 χιλ.
20	1	Στοιχείο κλεισίματος

### Αρ. Ποσ. Εξαρτήματα εγκατάστασης

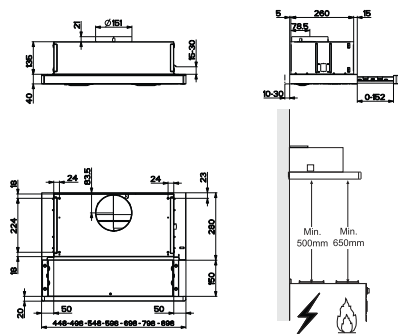
12a	4	Βίδες 4,2 x 44,4
12e	2	Βίδες 2,9 x 9,5

### Ποσ. Τεκμηρίωση

1	Εγχειρίδιο οδηγιών
---	--------------------



### 2.2 Διαστάσεις



### 2.3 Τεχνικές προδιαγραφές

	CTB 6250 W	CTB 6250 B	CTB 6250 X/XH	CTB 9250 X/XH
Πλάτος	598 mm			898 mm
Βάθος	175 χιλ.			
Ύψος	280 χιλ.			
Τάση τροφοδοσίας	220 - 240 V, 50-60 Hz			
Χειριστήριο	3 θέσεων			
Ισχύς αναρρόφησης	420 m <sup>3</sup> /h			
Ισχύς μοτέρ	140 W			
Ισχύς λαμπτήρα(-ων)	2X28 W			
Διάμετρος σωλήνα εξόδου αέρα	120-150 χιλ.			
Καθαρό βάρος	7,6 kg			9,3 kg
Μικτό βάρος	8,5 kg			10,5 kg
Χρώμα	Λευκό	Μαύρο	Ανοξειδωτο	Ανοξειδωτο

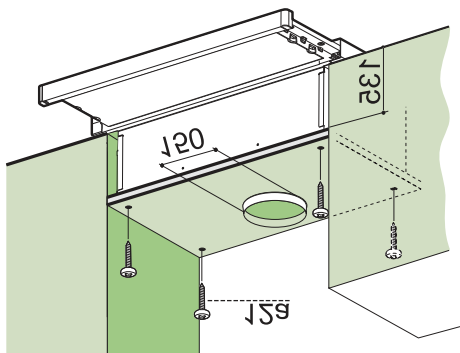
Οι σημάνσεις πάνω στο προϊόν ή οι τιμές που αναφέρονται σε άλλα έγγραφα που συνοδεύουν το προϊόν είναι τιμές που έχουν αποκτηθεί υπό εργαστηριακές συνθήκες σύμφωνα με τα σχετικά πρότυπα. Αυτές οι τιμές μπορεί να διαφέρουν ανάλογα με τη χρήση του προϊόντος και τις συνθήκες του περιβάλλοντος.

## 3 Εγκατάσταση

### 3.1 Διάτρηση οπών στην επιφάνεια στήριξης και τοποθέτηση του απορροφητήρα

#### Βιδωτή τοποθέτηση

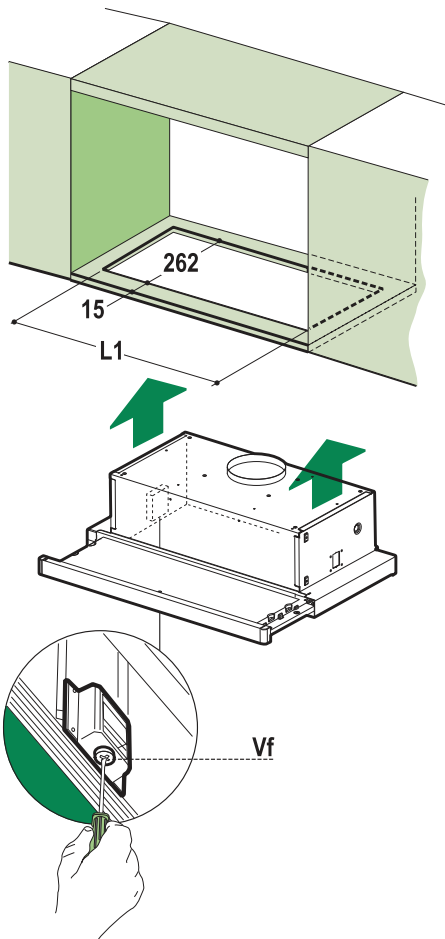
- Η επιφάνεια στήριξης του απορροφητήρα πρέπει να είναι 135 χιλ. πάνω από την κάτω επιφάνεια των μονάδων τοίχου.
- Διατρήστε το στήριγμα με ένα τρυπάνι  $\varnothing$  4,5 χιλ., χρησιμοποιώντας το παρεχόμενο υπόδειγμα διάτρησης.
- Κόψτε μια οπή  $\varnothing$  150 χιλ. στην επιφάνεια στήριξης, χρησιμοποιώντας το παρεχόμενο υπόδειγμα διάτρησης.
- Στερεώστε χρησιμοποιώντας τις παρεχόμενες 4 βίδες 12a (4,2 x 44,4).



#### Κουμπωτή στερέωση

- Ο απορροφητήρας μπορεί να εγκατασταθεί απευθείας πάνω στην κάτω επιφάνεια των μονάδων τοίχου με χρήση κουμπωτών πλευρικών στηριγμάτων.
- Κόψτε ένα άνοιγμα στην κάτω επιφάνεια της μονάδας τοίχου όπως δείχνει η εικόνα.
- Εισάγετε τον απορροφητήρα έως ότου τα πλευρικά στηρίγματα κουμπώσουν στη θέση τους.

- Ασφαλίστε στη θέση τους σφίγγοντας τις βίδες Vf από κάτω από τον απορροφητήρα.

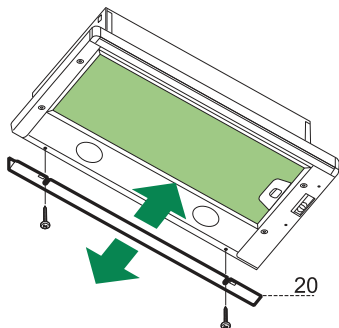


Τύπος απορροφητήρα	CTB 6250 W/B/X	CTB 9250 X
L1	510	810

## 3 Εγκατάσταση

### Στοιχείο κλεισίματος

- Το διάστημα ανάμεσα στο πλάι του απορροφητήρα και τον πίσω τοίχο μπορεί να κλείσει με τη χρήση του παρεχόμενου στοιχείου 20 με χρήση των βιδών που παρέχονται για το σκοπό αυτό.

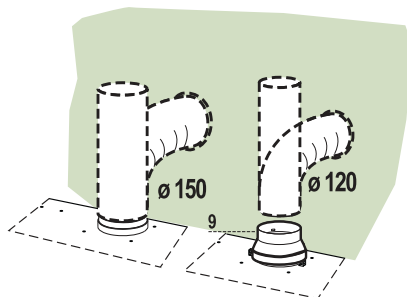


### 3.2 Σύνδεση

#### 3.2.1 Έκδοση συστήματος εξαγωγής αέρα με αγωγό

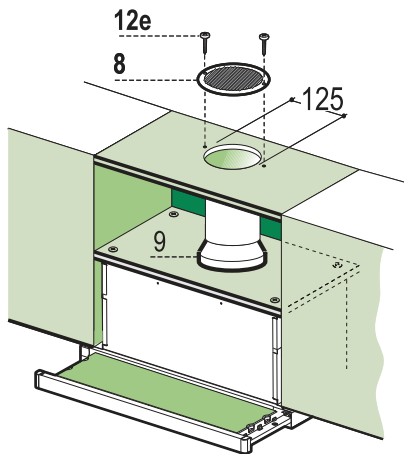
Όταν εγκαθιστάτε την έκδοση με αγωγό, συνδέστε τον απορροφητήρα στον αγωγό απομάκρυνσης αερίων χρησιμοποιώντας είτε εύκαμπτο είτε άκαμπτο σωλήνα  $\varnothing$  150 ή 120 χιλ., η επιλογή του οποίου επαφίεται στον εγκαταστάτη.

- Για να εγκαταστήσετε μια σύνδεση εξαγωγής  $\varnothing$  120 χιλ., εισάγετε τη φλάντζα συστολής στην έξοδο του σώματος του απορροφητήρα.
- Στερεώστε το σωλήνα στη θέση του χρησιμοποιώντας επαρκείς σφιγκτήρες σωλήνα (δεν παρέχονται).
- Αφαιρέστε τυχόν φίλτρα άνθρακα.



#### 3.2.2 Έξοδος αέρα στην έκδοση με ανακυκλοφορία

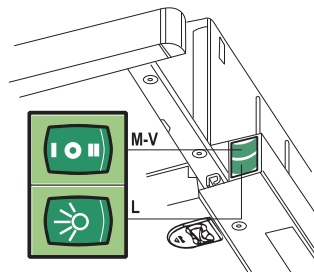
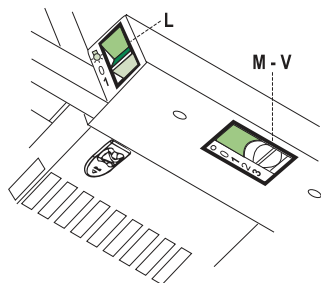
- Κόψτε μια οπή  $\varnothing$  125 χιλ. σε οποιοδήποτε ράφι τυχόν βρίσκεται πάνω από τον απορροφητήρα.
- Εισάγετε τη φλάντζα συστολής 9 στην έξοδο του σώματος του απορροφητήρα.
- Συνδέστε τη φλάντζα στην έξοδο στο ράφι πάνω από τον απορροφητήρα χρησιμοποιώντας έναν εύκαμπτο ή έναν άκαμπτο σωλήνα  $\varnothing$  120 χιλ.
- Στερεώστε το σωλήνα στη θέση του χρησιμοποιώντας επαρκείς σφιγκτήρες σωλήνα (δεν παρέχονται).
- Στερεώστε το πλέγμα εξόδου αέρα 8 στην έξοδο αέρα ανακυκλοφορίας χρησιμοποιώντας τις 2 παρεχόμενες βίδες 12e (2,9 x 9,5).
- Βεβαιωθείτε ότι έχουν εισαχθεί τα φίλτρα ενεργού άνθρακα.



#### 3.2.3 Ηλεκτρική σύνδεση

- Συνδέστε τον απορροφητήρα στο ρεύμα δικτύου μέσω ενός διπολικού διακόπτη που έχει διάκενο επαφών τουλάχιστον 3 χιλ.
- Όταν ανοίξετε το συρόμενο φορείο για την πρώτη φορά μετά την εγκατάσταση του απορροφητήρα, τραβήξτε το έξω σταθερά έως ότου ασφαλίσει.

## 4 Χρήση



### 4.1 Πίνακας ελέγχου

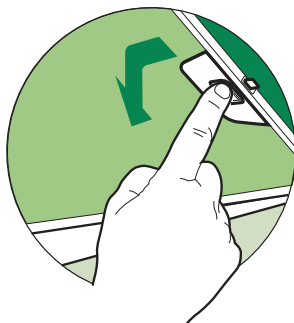
L	Φως	Ενεργοποιεί και απενεργοποιεί το σύστημα φωτισμού.
M	Μοτέρ	Ενεργοποιεί και απενεργοποιεί το μοτέρ του απορροφητήρα
V	Ταχύτητα	Ρυθμίζει την ταχύτητα λειτουργίας του απορροφητήρα: 1. Χαμηλή ταχύτητα, χρησιμοποιείται για συνεχόμενη και αθόρυβη ανανέωση του αέρα όταν υπάρχουν μόνο λίγοι ατμοί από μαγείρεμα. 2. Μεσαία ταχύτητα, κατάλληλη για τις περισσότερες συνθήκες λειτουργίας που προσφέρει τη βέλτιστη σχέση παροχής επεξεργασμένου αέρα/στάθμης θορύβου. 3. Μέγιστη ταχύτητα, που χρησιμοποιείται για την απομάκρυνση των πιο έντονων εκπομπών ατμών μαγειρέματος, περιλαμβανομένων μεγάλων περιόδων

L	Φως	Ενεργοποιεί και απενεργοποιεί το σύστημα φωτισμού.
M	Μοτέρ	Ενεργοποιεί και απενεργοποιεί το μοτέρ του απορροφητήρα
V	Ταχύτητα	Ρυθμίζει την ταχύτητα λειτουργίας του απορροφητήρα: 1. Χαμηλή ταχύτητα, χρησιμοποιείται για συνεχόμενη και αθόρυβη ανανέωση του αέρα όταν υπάρχουν μόνο λίγοι ατμοί από μαγείρεμα. 2. Μεσαία ταχύτητα, κατάλληλη για τις περισσότερες συνθήκες λειτουργίας που προσφέρει τη βέλτιστη σχέση παροχής επεξεργασμένου αέρα/στάθμης θορύβου.

### 5.1 Φίλτρα λίπους

#### 5.1.1 Καθαρισμός μεταλλικών αυτοστηριζόμενων φίλτρων λίπους

- Τα φίλτρα πρέπει να καθαρίζονται κάθε 2 μήνες ή πιο συχνά σε περίπτωση ιδιαίτερα εντατικής χρήσης του απορροφητήρα. Τα φίλτρα μπορούν να πλυθούν σε πλυντήριο πιάτων
- Τραβήξτε έξω το συρόμενο πλαίσιο αναρρόφησης.
- Αφαιρέστε τα φίλτρα ένα προς ένα, αφού έχετε αποσυνδέσει τα σχετικά στοιχεία στερέωσης.
- Πλύνετε τα φίλτρα, προσέχοντας να μην τα λυγίσετε. Αφήστε τα να στεγνώσουν πριν τα επανατοποθετήσετε. (Το χρώμα της επιφάνειας του φίλτρου μπορεί να αλλάξει με το χρόνο αλλά αυτό δεν έχει καμία επίδραση στην απόδοση του φίλτρου).
- Όταν επανατοποθετείτε τα φίλτρα, βεβαιωθείτε ότι η λαβή είναι ορατή στο εξωτερικό μέρος.
- Κλείστε το συρόμενο πλαίσιο αναρρόφησης.



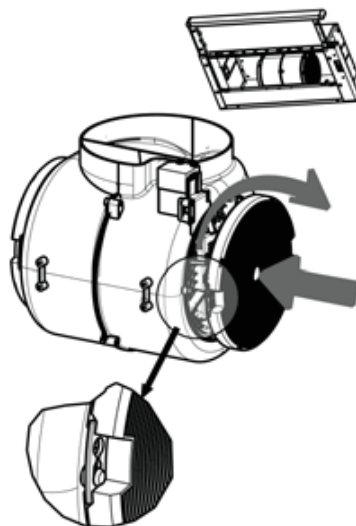
### 5.2 Φίλτρο άνθρακα (έκδοση με ανακύκλωση)

#### 5.2.1 Αντικατάσταση φίλτρων άνθρακα



Προειδοποίηση: Σβήστε τα φώτα της συσκευής και περιμένετε να κρυώσουν οι λαμπτήρες πριν αλλάξετε το φίλτρο οσμών.

- Αυτά τα φίλτρα δεν μπορούν να πλυθούν και δεν μπορούν να "αναγεννηθούν" και πρέπει να αντικαθίστανται κάθε τέσσερις μήνες ή πιο συχνά σε περίπτωση ιδιαίτερα εντατικής χρήσης.
- Τραβήξτε έξω το συρόμενο πλαίσιο αναρρόφησης.
- Αφαιρέστε τα φίλτρα λίπους.
- Αφαιρέστε το κορεσμένο φίλτρο άνθρακα απασφαλίζοντας τα άγκιστρα στερέωσης
- Τοποθετήστε το νέο φίλτρο αγκιστρώνοντάς το στη θέση του.
- Αντικαταστήστε τα φίλτρα λίπους.
- Κλείστε το συρόμενο πλαίσιο αναρρόφησης.

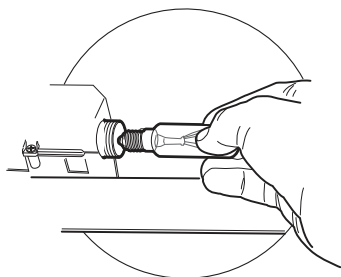


## 5.3 Φωτισμός

### 5.3.1 Αντικατάσταση λαμπτήρα(-ων)

#### Λαμπτήρας 28 W

- Αφαιρέστε τα μεταλλικά φίλτρα λίπους.
- Ξεβιδώστε τους λαμπτήρες και αντικαταστήστε τους με νέους που έχουν τα ίδια χαρακτηριστικά.
- Επανατοποθετήστε τα μεταλλικά φίλτρα λίπους.



# Моля, първо прочетете ръководството за употреба!

Уважаеми клиенти,

Благодарим ви, че избрахте продукт на Беко. Надяваме се да получите отлични резултат от нашия продукт, произведен от висококачествени материали по най-модерна технология. Затова преди да преминете към употребата на уреда, ви молим първо да прочетете цялото ръководство за употреба, както и другата придружителна документация, като ги запазите за справка в бъдеще. Ако продуктът смени собственика си в бъдеще, то предоставете и ръководството за употреба заедно с уреда. Следвайте всички предупреждения и указания от ръководството за употреба. Не забравяйте, че това ръководство за употреба важи и за няколко други модела. Разликите между отделните модели са описани в ръководството.

## Легенда на символите

В ръководството за употреба са използвани следните символи:



Важна информация и полезни съвети за употребата.



Предупреждение за риск за живота и имуществото.



Предупреждение а опасност от токов удар.



Опаковъчните материали на продукта са произведени от рециклируеми материали в съответствие с националните наредби за опазване на околната среда.

Не изхвърляйте опаковъчните материали заедно с битовите и други отпадъци. Занесете ги в специално определените за целта събирателни пунктове.



Този продукт е произведен по послена технология в екосъобразни условия.

# 1 Предложения и препоръки



Указанията за употреба важат за няколко модела на уреда. Поради тази причина може да откриете описание на отделни характеристики, които не се отнасят за вашия модел.

## 1.1 Монтаж

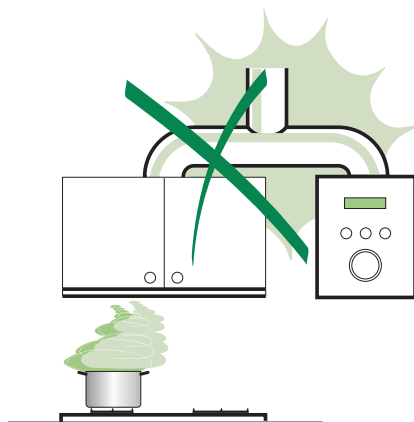
- Производителят не носи отговорност за повреди в резултат на неправилен монтаж.
- Минималното безопасно разстояние между повърхността на печката и абсорбатора е 650 мм (някои модели могат да бъдат монтирани на по-ниска височина, направете справка с разделите за работни размери и монтаж).
- Проверете дали мощността, посочена върху табелката с данни от вътрешната страна на абсорбатора, отговаря на захранването у дома ви.
- За уреди клас I, спроверете дали електрозахранването у дома ви осигурява добро заземяване.
- Свържете абсорбатора с отдушника с помощта на тръба с диаметър минимум 120 мм. Пътят до отдушника трябва да е максимално къс.
- Не свързвайте абсорбатора към отводни комини, в които попадат възпламеними пари (бойлери, камини, и др.).
- Ако абсорбаторът се използва с неелектрически уреди (напр. газове

уреди), в стаята трябва да се осигури добро проветрение за да не се получи връщане на газове. Кухнята трябва да бъде пряко свързана с въздуха навън за да има добър достъп до чист въздух.

## 1.2 Употреба

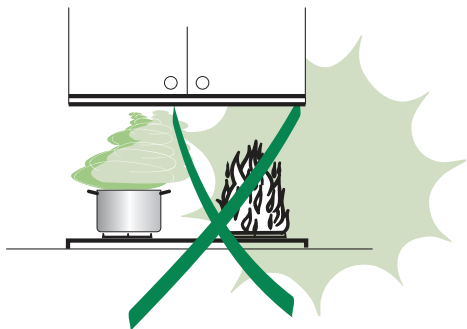
Абсорбаторът е проектиран специално за битови цели с цел унищожаване на неприятните миризми в кухнята.

- Не използвайте абсорбатора за цели, различни от предназначението му.
- Не оставяйте висок пламък да гори под абсорбатора когато е включен.
- Регулирайте силата на пламъка така, че да гори отдолу под тенджерата без да излиза отстрани.
- Съдовете в които се пържи с много мазнина трябва да бъдат постоянно следени при употреба: прегрялото олио може да се възпламени.
- Абсорбаторът не бива да се използва от деца или лица, които не са инструктирани относно правилната му употреба.



## 1.3 Поддръжка

- Преди извършване на каквито и да е дейности по поддръжката на уреда, го изключете от копчето или от контакта
- Почистете или подменете филтрите след изтичане на обозначения период (опасност от пожар).
- Почистете абсорбатора с помощта на влажен парцал и деликатен измивен препарат.



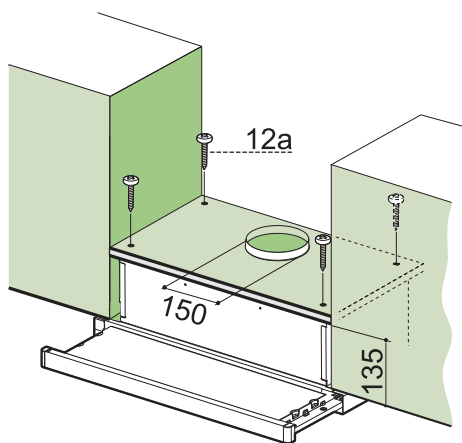


## 3 Монтаж

### 3.1 Пробиване на опорната повърхност и поставяне на корпуса

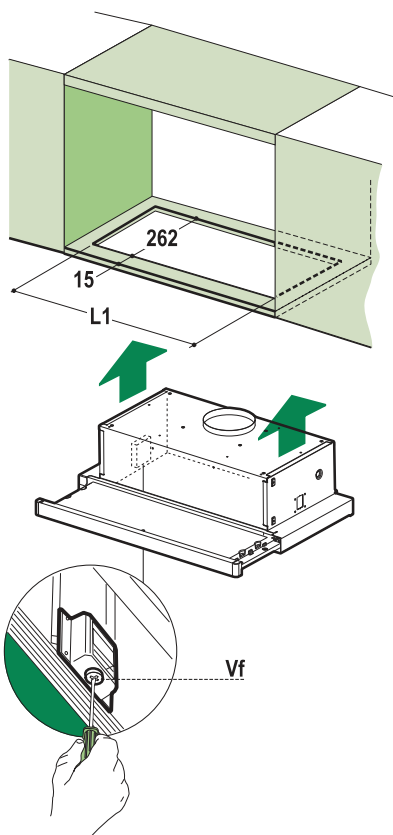
#### Монтаж с винтове

- Опорната повърхност на корпуса трябва да бъде 135 мм над долната повърхност на стенните модули.
- Направете в опората отвор с  $\varnothing$  4,5 мм, като използвате предоставения шаблон за пробиване.
- Изрежете отвор с размер  $\varnothing$  150 опорната повърхност, като използвате шаблона за пробиване.
- Фиксирайте като използвате 4 винта 12a (4,2 x 44,4), които са предоставени.



#### Монтаж с пристягане

- Корпусът може да бъде монтиран директно на долната повърхност на стенните модули с помощта на пристягащи опори.
- Изрежете поставения на долната повърхност на стенния модул отвор, както е показано.
- Вкарайте корпуса, докато страничните опори не щракнат на местата си.
- Блокирайте със затягане на винтовете Vf от долната страна на корпуса.

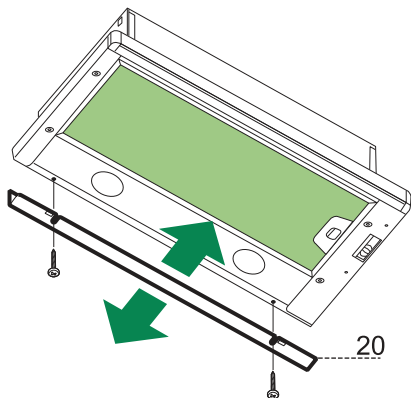


Тип корпус	СТВ 6250 W/B/X	СТВ 9250 X
L1	510	810

## 3 Монтаж

### Затварящ елемент

- Пространството между ръба на корпуса и задната стена може да бъде затворено като се използва предоставения елемент 20 с помощта на винтовете, предоставени за целта.

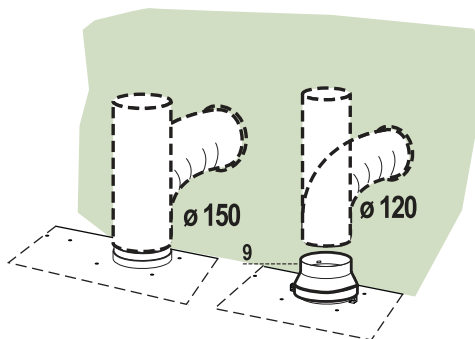


### 3.2 Свързване

#### 3.2.1 Въздушна изпускателна система Версия с въздуховод

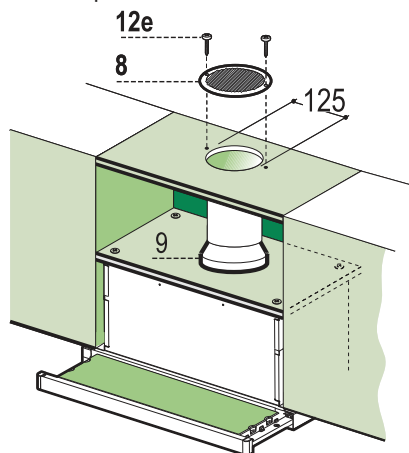
При монтаж на въздуховодна система, свържете корпуса към комина, използвайки или гъвкава или твърда тръба  $\varnothing$  150 или 120 мм, изборът трябва да бъде направен от монтажника.

- За да монтирате връзка за въздушна изпускателна система  $\varnothing$  120 мм, вкарайте редукторния фланец 9 в изходното отверстие на корпуса.
- Фиксирайте тръбата в нужното положение като използвате достатъчно тръбни скоби (не са доставени).
- Отстранете възможните филтри с въглен.



### 3.2.2 Въздушно изпускателно отворение версия за Рециркуляция

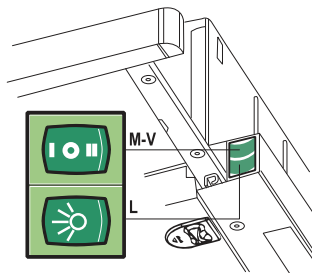
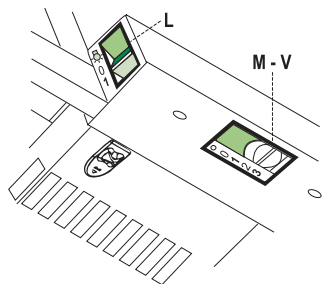
- Отрежете отвор  $\varnothing$  125 мм в някой рафт, който може да бъде позициониран над корпуса.
- Вкарайте редукторния фланец 9 в изпускателното отворение на корпуса.
- Свържете фланеца към изпускателното отворение на рафта над корпуса, като използвате гъвкава или твърда тръба  $\varnothing$ 120 мм.
- Фиксирайте тръбата в нужното положение като използвате достатъчно тръбни скоби (не са доставени).
- Фиксирайте решетката 8 за въздушното изпускателно отворение като използвате 2 винта 12e (2,9 x 9,5), предоставени.
- Уверете се, че филтрите с активен въглен са вкарани.



### 3.2.3 Електрическо свързване

- Свържете корпуса към мрежата чрез двуполюсен прекъсвач, който има промеждутък между контактите от поне 3мм.
- При отваряне за първи път на супорта след монтажа на корпуса, издърпайте навън енергично докато щракне.

## 4 Употреба



### 4.1 Контролен панел

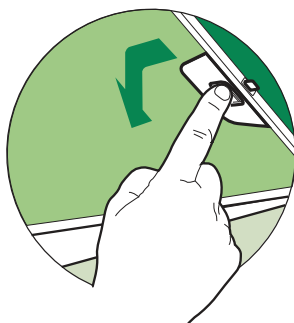
L	Осветление	Включва и изключва осветителната система
M	Мотор	Включва и изключва мотора на абсорбатора
V	Скорост	<p>Регулира работната скорост на абсорбатора:</p> <ol style="list-style-type: none"> <li>Ниска скорост, използва се за продължителен и безшумен обмен на въздух при наличие на лека пара при готвенето.</li> <li>Средна скорост, използва се при почти всички работни условия, осигурява оптимално съотношение поток въздух/шум.</li> <li>Максимална скорост, използва се за премахване на силни пари, включително за продължителен период от време.</li> </ol>

L	Осветление	Включва и изключва осветителната система
M	Мотор	Включва и изключва мотора на абсорбатора
V	Скорост	<p>Регулира работната скорост на абсорбатора:</p> <ol style="list-style-type: none"> <li>Ниска скорост, използва се за продължителен и безшумен обмен на въздух при наличие на лека пара при готвенето.</li> <li>Средна скорост, използва се при почти всички работни условия, осигурява оптимално съотношение поток въздух/шум.</li> </ol>

### 5.1 Филтри за мазнина

#### 5.1.1 Самопочистващи се метални филтри за мазнина

- Филтрите трябва да се почистват на всеки 2 месеца или по-често в случай на интензивна употреба на абсорбатора. Филтрите могат да се мият в съдомиялна машина.
- Издърпайте плъзгащия се всмукателен панел навън.
- Свалете филтрите един по един, след като ги откачите от съответните закрепителни елементи.
- Измийте филтрите като внимавате да не ги изкривите. Оставете ги да се подсушат преди да ги монтирате обратно. (Цветът на филтъра може да се видоизмени с времето, но това не влияе на ефективността на филтъра).
- При монтирането на филтрите обратно на мястото им, внимавайте дръжката да се вижда отвън.
- Затворете всмукателния панел.



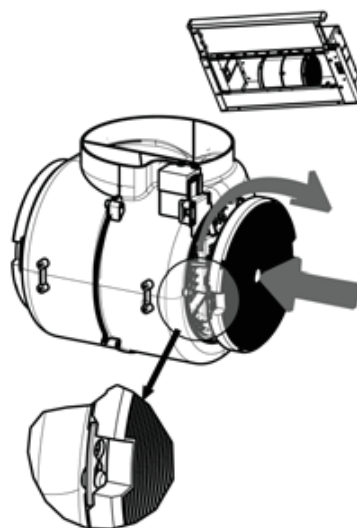
### 5.2 Филтър за въглени (Рециклируема версия)

#### 5.2.1 Подмяна на филтрите за въглени



Внимание: Изключете осветлението и изчакайте лампичките да се охладят преди да подмените филтъра за мазнините.

- Тези филтри не могат да се мият и не могат да се обновят, а трябва да се подменят на всеки 4 месеца или по-често при особено интензивна употреба.
- Издърпайте плъзгащия се всмукателен панел навън.
- Свалете филтрите за мазнина.
- Свалете изхабения въглероден филтър като откачите от монтажните куки
- Монтирайте новия филтър като го закачите на мястото му.
- Монтирайте филтрите за мазнина обратно по месттаа им.
- Затворете всмукателния панел.

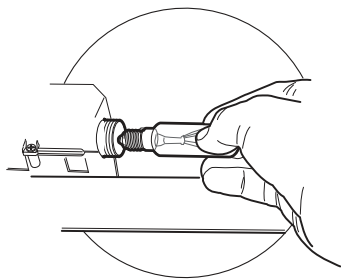


### 5.3 Осветление

#### 5.3.1 Подмяна на лампичките

##### 28W крушки

- Свалете металните филтри за мазнина.
- Развийте крушките и ги подменете с нови, единични с оригинала.
- Монтирайте металните филтри за мазнина обратно по месттаа им.



## Vă rugăm să citiți mai întâi acest manual de utilizare!

Stimate client,

Vă mulțumim pentru că ați ales un produs Beko. Sperăm să obțineți cele mai bune rezultate de la produsul dumneavoastră, care este fabricat la o calitate înaltă folosind tehnologii performante. În acest scop, vă rugăm să citiți în întregime acest manual de utilizare și toate celelalte documente însoțitoare înainte de a utiliza produsul și să le păstrați pentru a le consulta pe viitor. Dacă transmiteți produsul altei persoane, oferiți-i și manualul de utilizare. Respectați toate avertismentele și informațiile din manualul de utilizare.

Rețineți că acest manual de utilizare este valabil și pentru alte modele. Diferențele dintre modele vor fi identificate în manual.

## Semnificația simbolurilor

În acest manual de utilizare sunt folosite următoarele simboluri:



Informații importante sau sfaturi utile privind utilizarea.



Avertisment privind punerea în pericol a vieții sau a bunurilor materiale.



Avertisment privind șocuri electrice.



Ambalajele produsului sunt produse din materiale reciclabile, conform reglementărilor noastre naționale de mediu.

Ambalajele nu trebuie aruncate împreună cu gunoiul menajer sau de alt tip. Duceți-le la punctele de colectare a ambalajelor amenajate de autoritățile locale.



Acest produs a fost fabricat folosind cele mai recente tehnologii, protejând mediul înconjurător.

# 1 Recomandări și sugestii



Instrucțiunile de utilizare sunt valabile pentru mai multe versiuni ale acestui aparat. Este posibil așadar să găsiți descrieri ale unor funcții care nu sunt valabile pentru aparatul dvs.

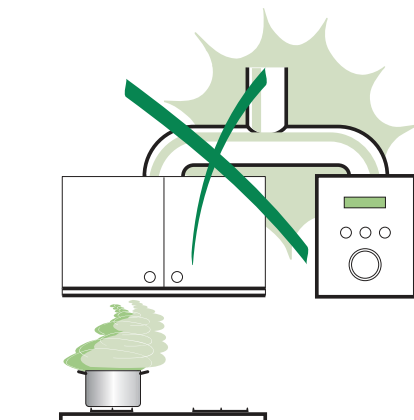
## 1.1 Instalare

- Producătorul nu își asumă răspunderea pentru daunele provocate de instalarea incorectă sau inadecvată.
- Distanța minimă de siguranță dintre partea superioară a mașinii de gătit și hota cu extracție este de 650 mm (unele modele pot fi instalate mai jos, consultați paragrafele privind dimensiunile de lucru și instalarea).
- Verificați dacă tensiunea prizei este identică cu tensiunea indicată pe plăcuța de identificare montată în interiorul hotei.
- Pentru aparate clasa I, verificați dacă instalația electrică de la domiciliu garantează împământarea adecvată.
- Conectați ventilatorul la calea de evacuare printr-o conductă cu diametrul de minim 120 mm. Ruta către calea de evacuare trebuie să fie cât mai scurtă.
- Nu conectați hota cu extracție la căi de evacuare prin care circulă gaze arse (de la boilere, șeminee etc.).
- Dacă hota cu extracție este folosită cu aparate care nu folosesc electricitate (de ex. aparate pe gaz), în încăpere trebuie asigurat un debit de aer suficient, care să prevină revenirea gazelor arse. Bucătăria trebuie să aibă un orificiu care să comunice direct cu exteriorul pentru a garanta intrarea aerului curat.

## 1.2 Utilizare

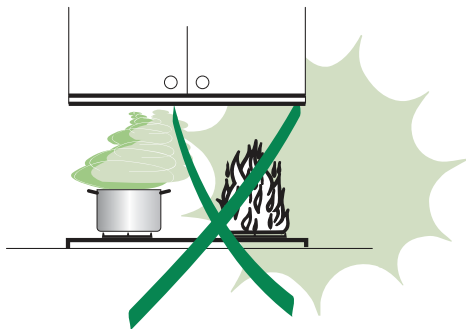
Hota cu extracție a fost proiectată exclusiv pentru utilizarea în mediu casnic în scopul eliminării mirosurilor din bucătărie.

- Nu folosiți niciodată plita în alte scopuri decât cele pentru care a fost proiectată.
- Nu lăsați niciodată flacăra descoperită la intensitate mare sub hotă când aceasta funcționează.
- Reglați intensitatea flăcării astfel încât să atingă doar baza cratiței, fără să ajungă pe laturi.
- Friteuzele trebuie supravegheate permanent în timpul folosirii: uleiul încins se poate aprinde.
- Hota nu trebuie folosită de copii sau persoane neinformate cu privire la utilizarea corectă.



## 1.3 Întreținere

- Opriți sau scoateți din priză aparatul înainte de a efectua lucrări de întreținere.
- Curățați și/sau înlocuiți filtrele la intervalul specificat (pericol de incendiu).
- Curățați hota cu o cârpă umedă și cu detergent lichid neutru.



## 2 Caracteristici

### 2.1 Componente

#### Ref. Cant. Componente produs

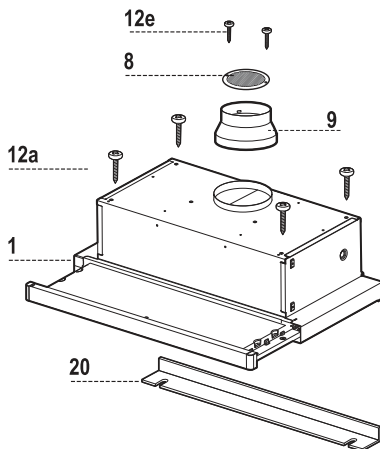
1	1	Carcasă hotă, inclusiv: comenzi, lampă, ventilator, filtre
8	1	Grilă ieșire direcțională aer
9	1	Flanșă de reducere $\varnothing$ 150-120 mm
20	1	Element de închidere

#### Ref. Cant. Componente instalare

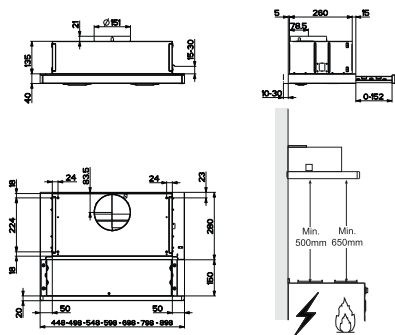
12a	4	Șuruburi 4,2 x 44,4
12e	2	Șuruburi 2,9 x 9,5

#### Cant. Documentație

1	Manual cu instrucțiuni
---	------------------------



### 2.2 Dimensiuni



### 2.3 Specificații tehnice

	CTB 6250 W	CTB 6250 B	CTB 6250 X/XH	CTB 9250 X/XH
Lățime	598 mm			898 mm
Adâncime	175 mm			
Înălțime	280 mm			
Tensiune de alimentare	220 - 240 V, 50-60 Hz			
Comandă	3 poziții			
Putere de aspirare	420 m <sup>3</sup> /h			
Putere motor	140 W			
Putere lampă	2X28 W			
Diametru conductă evacuare aer	120-150 mm			
Greutate netă	7,6 kg			9,3 kg
Greutate brută	8,5 kg			10,5 kg
Culoare	Alb	Negru	Inox	Inox

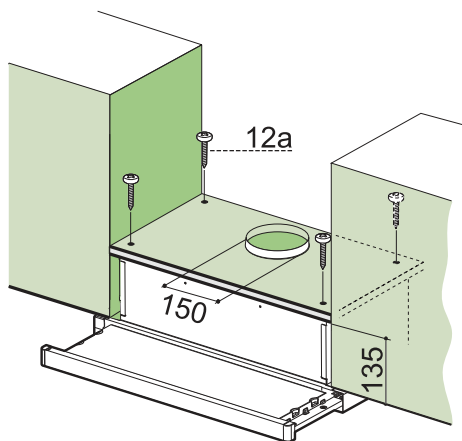
Simbolurile de pe produs sau valorile prezentate în alte documente furnizate cu produsul reprezintă valorile obținute sub condiții de laborator conform standardelor relevante. Aceste valori pot varia conform utilizării produsului și condițiilor ambientale.

## 3 Instalare

### 3.1 Găurirea suprafeței de susținere și montarea hotei

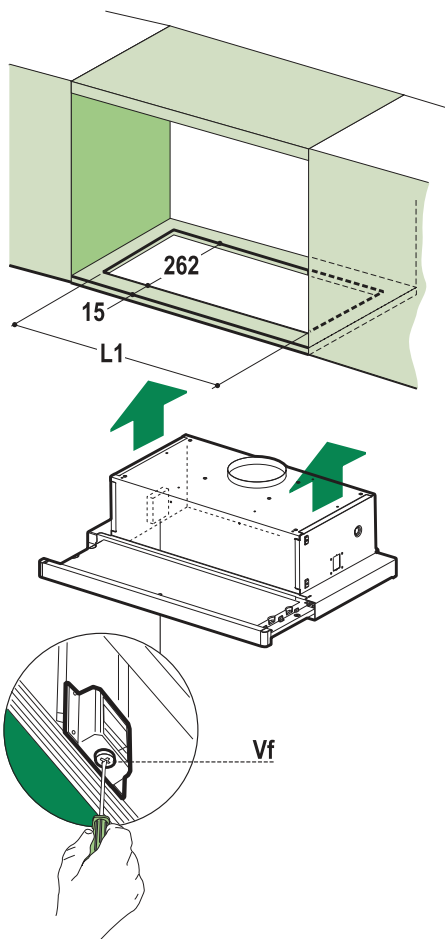
#### Montarea șuruburilor

- Suprafața de susținere a hotei trebuie să fie la 135 mm distanță de suprafața inferioară a dulapurilor de perete.
- Găuriți suprafața de susținere cu un burghiu  $\varnothing$  4,5 mm, folosind șablonul de găurire inclus.
- Tăiați un orificiu  $\varnothing$  150 mm pe suprafața de susținere, folosind șablonul de găurire inclus.
- Fixați-o cu cele 4 șuruburi 12a (4,2 x 44,4) furnizate.



#### Montarea cu cleme

- Hota poate fi montată direct pe suprafața inferioară a dulapurilor de perete folosind suportii laterali cu cleme.
- Tăiați un orificiu în partea inferioară a dulapului de perete, conform ilustrației.
- Introduceți hota până când suportii laterali se fixează.
- Fixați hota strângând șuruburile Vf de sub aceasta.

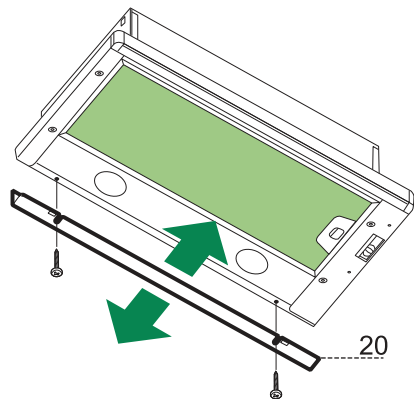


Tip hotă	CTB 6250 W/B/X	CTB 9250 X
L1	510	810

## 3 Instalare

### Element de închidere

- Spațiul dintre marginea hotei și peretele din spate poate fi închis montând elementul 20 furnizat și fixându-l cu șuruburile incluse.

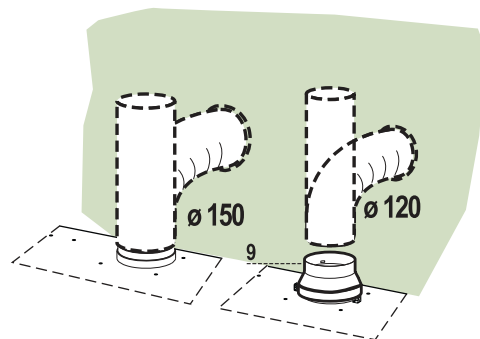


### 3.2 Racordare

#### 3.2.1 Sistem de evacuare a aerului cu conductă

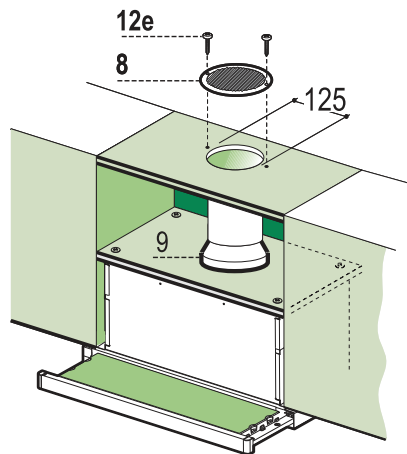
La instalarea versiunii cu conductă, conectați hota la horn printr-o conductă flexibilă sau rigidă  $\varnothing$  150 sau 120 mm, la alegerea instalatorului.

- Pentru a monta un racord de evacuare a aerului  $\varnothing$  120 mm, introduceți flanșa de reducere 9 în orificiul de evacuare al hotei.
- Fixați conducta folosind coliere corespunzătoare (nu sunt furnizate).
- Demontați eventualele filtre din carbon.



#### 3.2.2 Versiunea cu orificiu de recirculare a aerului

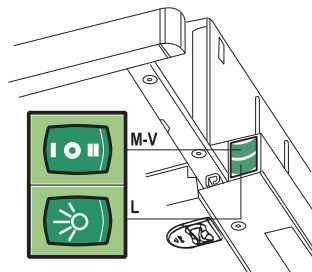
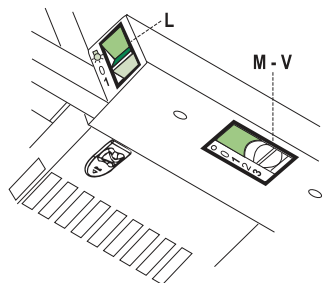
- Tăiați un orificiu  $\varnothing$  125 mm în eventualele rafturi de deasupra hotei.
- Introduceți flanșa de reducere 9 în orificiul de evacuare al hotei.
- Conectați flanșa la orificiul raftului de deasupra hotei folosind o conductă flexibilă sau rigidă  $\varnothing$  120 mm.
- Fixați conducta folosind coliere corespunzătoare (nu sunt furnizate).
- Fixați grila de evacuare a aerului 8 pe orificiul de recirculare a aerului folosind cele 2 șuruburi 12e ( $2,9 \times 9,5$ ) furnizate.
- Asigurați-vă că filtrele din carbon activ sunt introduse.



#### 3.2.3 Racord electric

- Conectați hota la priză printr-un întrerupător bipolar cu distanța dintre contacte de minim 3mm.
- Când deschideți elementul glisant pentru prima dată după instalarea hotei, trageți-l rapid în afară până când auziți un clic.

## 4 Utilizare



### 4.1 Panou de comandă

L	Lampă	Pornește și oprește sistemul de iluminare
M	Motor	Pornește și oprește motorul ventilatorului
V	Viteză	Reglează viteza ventilatorului: 1. Viteză redusă, folosită pentru ventilarea continuă și silențioasă în cazul unei cantități reduse de vapori din gătit. 2. Viteză medie, adecvată pentru majoritatea situațiilor, oferind un raport optim între debitul de aer și nivelul de zgomot. 3. Viteză maximă, folosită pentru eliminarea cantităților mari de vapori din gătit, inclusiv pe perioade lungi

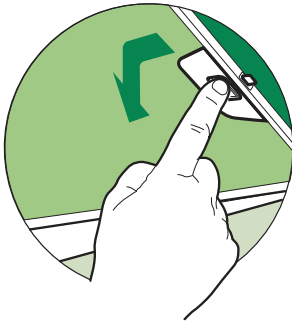
L	Lampă	Pornește și oprește sistemul de iluminare
M	Motor	Pornește și oprește motorul ventilatorului
V	Viteză	Reglează viteza ventilatorului: 1. Viteză redusă, folosită pentru ventilarea continuă și silențioasă în cazul unei cantități reduse de vapori din gătit. 2. Viteză medie, adecvată pentru majoritatea situațiilor, oferind un raport optim între debitul de aer și nivelul de zgomot.

# 5 Întreținere

## 5.1 Filtre de grăsime

### 5.1.1 Filtre de grăsime metalice, rigide și lavabile

- Filtrele trebuie curățate la fiecare 2 luni, sau mai frecvent în cazul utilizării intense a hotei. Filtrele pot fi spălate în mașina de spălat vase.
- Trageți în afară panoul glisant de aspirare.
- Demontați filtrele unul câte unul, după deconectarea elementelor de fixare ale acestora.
- Spălați filtrele, având grijă să nu le îndoțiți. Lăsați-le să se usuce înainte de a le monta la loc. (Culoarea suprafeței filtrului se poate schimba în timp, însă acest lucru nu afectează eficiența filtrului).
- La remontarea filtrelor, asigurați-vă că mânerul este vizibil în exterior.
- Închideți panoul glisant de aspirare.



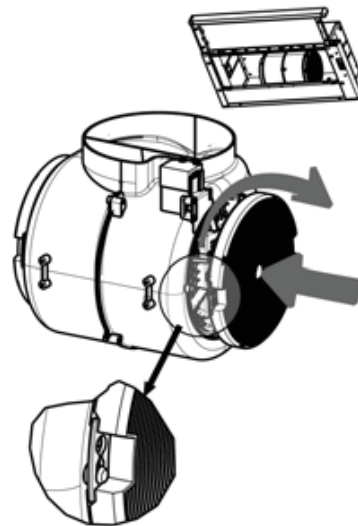
## 5.2 Filtru din carbon (versiunea cu recirculare)

### 5.2.1 Înlocuirea filtrelor din carbon



Avertisment: Stingeți luminile și așteptați ca becurile să se răcească înainte de a schimba filtrul dezodorizat.

- Aceste filtre nu sunt lavabile și nu pot regenerate, fiind necesară înlocuirea lor la intervale de aproximativ patru luni sau mai frecvent în cazul utilizării intense.
- Trageți în afară panoul glisant de aspirare.
- Demontați filtrele de grăsime.
- Demontați filtrul din carbon uzat desfăcând cârligele de fixare
- Montați filtrul nou agățându-l în suportul său.
- Montați la loc filtrele de grăsime.
- Închideți panoul glisant de aspirare.

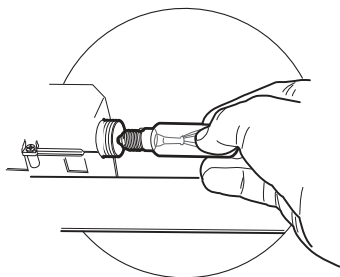


## 5.3 Iluminare

### 5.3.1 Schimbarea becului

#### Bec de 28W

- Demontați filtrele metalice de grăsime.
- Deșurubați becurile și înlocuiți-le cu becuri noi cu aceleași caracteristici.
- Montați la loc filtrele metalice de grăsime.



# Прочитайте это руководство перед началом эксплуатации!

Уважаемый покупатель!

Благодарим вас за выбор продукции компании Veко. Мы надеемся, что продукция, изготовленная на современном оборудовании и имеющая высокий уровень качества, будет служить вам наилучшим образом. Для этого перед началом эксплуатации внимательно прочитайте это руководство и все другие сопроводительные документы и используйте их в дальнейшем в качестве справочника. При передаче изделия другому лицу передайте и это руководство. Соблюдайте все предостережения и информацию в руководстве пользователя.

Помните, что данное руководство пользователя может применяться и для некоторых других моделей. Различия между моделями указаны в руководстве.

## Условные обозначения

В данном руководстве по эксплуатации используются следующие символы:



Важная информация или полезные советы по эксплуатации.



Предупреждение об опасных ситуациях для жизни людей и имущества.



Предупреждение об опасности поражения электрическим током.



Упаковка прибора изготовлена из вторичного сырья, в соответствии с нашими государственными законами по охране окружающей среды.

Не выбрасывайте упаковочные материалы вместе с бытовыми или другими отходами. Отнесите их в пункты приема упаковочных материалов, учрежденные местными органами власти.



Данное изделие было изготовлено с использованием новейших технологий в экологически чистых условиях.



Данное руководство по эксплуатации распространяется на несколько исполнений этого устройства. Следовательно, вам может встретиться описание отдельных комплектующих, которые не относятся к вашей модели.

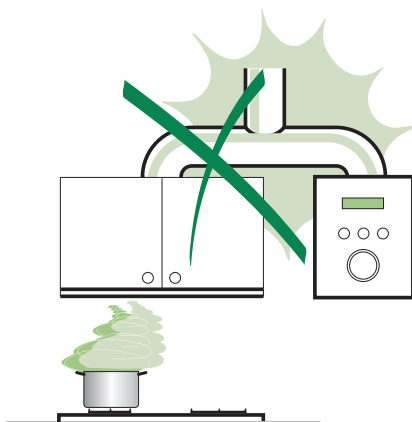
## 1.1 Установка

- Производитель не несет ответственности за любые повреждения, возникшие в результате неправильного использования или неправильной установки.
- Минимальное безопасное расстояние между плитой и вытяжкой составляет 650 мм (некоторые модели могут быть установлены ниже, см. пункты, касающиеся рабочих размеров и установки).
- Убедитесь, что напряжение сети соответствует указанному на табличке, прикрепленной к внутренней стороне вытяжки.
- Для приборов класса I, убедитесь в том, что бытовая питающая сеть обеспечивает заземление.
- Соедините вытяжку с вытяжным каналом с помощью трубы диаметром не менее 120 мм. Труба должна быть как можно короче.
- Не соединяйте вытяжку с вытяжными каналами, содержащими продукты горения (котлы, камины и т.д.).
- При использовании вытяжки в сочетании с неэлектрическим оборудованием (например, газовыми приборами), необходимо обеспечить достаточную вентиляцию помещения, чтобы предотвратить обратный поток выхлопных газов. На кухне должно быть отверстие для непосредственного контакта с внешней средой, чтобы через него поступал чистый воздух.

## 1.2 Эксплуатация

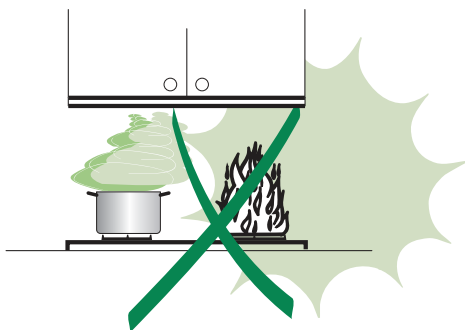
Вытяжка разработана исключительно для бытового применения с целью устранения запахов от готовящейся пищи.

- Никогда не используйте вытяжку ни для каких целей, кроме тех, ради которых она была разработана.
- Никогда не оставляйте сильное пламя под работающей вытяжкой.
- Отрегулируйте интенсивность пламени, чтобы оно покрывало лишь дно кастрюли. Убедившись в том, что пламя не выходит на стороны кастрюли.
- Во время использования фритюрниц их необходимо держать под постоянным присмотром: сильно нагретое масло может загореться.
- Вытяжку запрещено использовать детям и лицам, не имеющим представления о порядке ее правильной эксплуатации.



## 1.3 Техническое обслуживание

- Отсоедините или отключите прибор от электрической сети перед проведением любых работ по техническому обслуживанию.
- Через указанные периоды времени выполняйте чистку и/или замену фильтров (из-за опасности их возгорания).
- Вытяжку следует мыть тканью, смоченной в растворе нейтрального моющего средства.



## 2 Характеристики

### 2.1 Компоненты

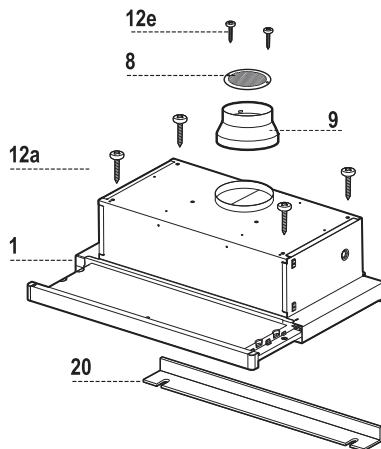
Код	Кол-во	Компоненты устройства
1	1	Корпус вытяжки, в комплекте: элементы управления, индикатор, воздуходув, фильтры
8	1	Направляющая решетка воздуховыпускного отверстия
9	1	Фланец-редуктор $\varnothing$ 150–120 мм
20	1	Запорный элемент

### Крепежные элементы

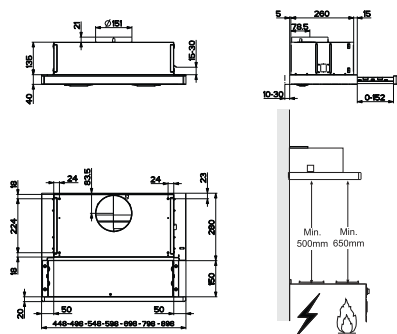
Код	Кол-во	Крепежные элементы
12a	4	Винты 4,2 x 44,4
12e	2	Винты 2,9 x 9,5

### Документация

Кол-во	Документация
1	Инструкцию по эксплуатации



### 2.2 Размеры



### 2.3. Технические характеристики

	СТВ 6250 W	СТВ 6250 B	СТВ 6250 X/ХН	СТВ 9250 X/ХН
Ширина	598 мм			898 мм
Глубина	175 мм.			
Высота	280 мм.			
Напряжение сети	220–240 В, 50–60 Гц			
Управление	3 позиции			
Мощность всасывания	420 м <sup>3</sup> /час			
Мощность двигателя	140 Вт			
Мощность ламп освещения	2X28 Вт			
Диаметр трубы воздуховыпускного отверстия	120-150 мм.			
Масса нетто	7,6 кг			9,3 кг
Брутто	8,5 кг			10,5 кг
Цвет	Белый	Черный	Нерж.	Нерж.

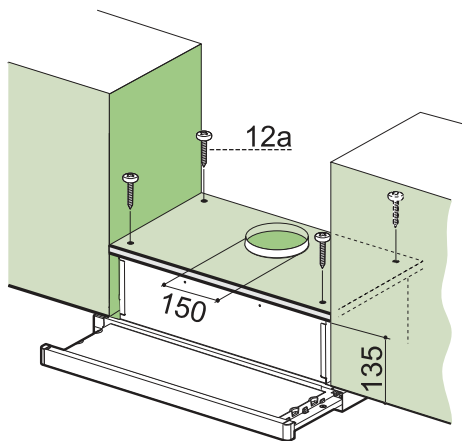
Значения, указанные на маркировке электроприбора или в сопроводительных документах к нему, получены в лабораторных условиях согласно требованиям соответствующих стандартов. Фактические данные могут быть иными в зависимости от режима эксплуатации электроприбора и условий окружающей среды.

## 3 Установка

### 3.1 Высверливание опорной поверхности и крепление вытяжки

#### Крепление на винты

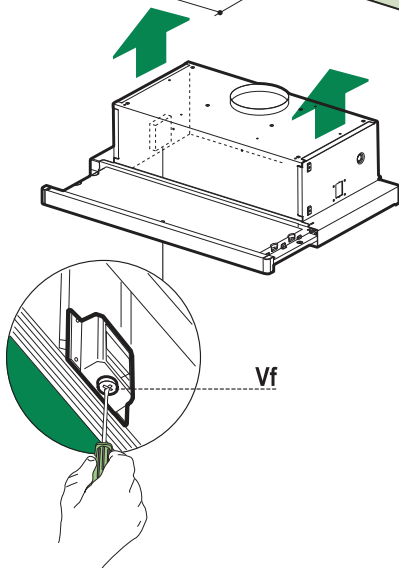
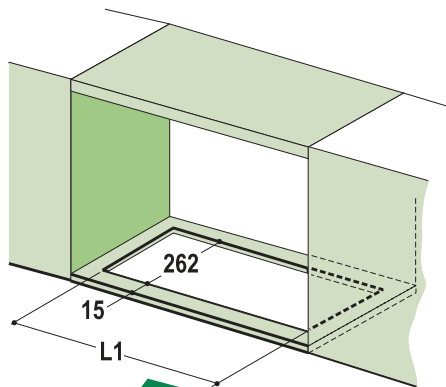
- Опорная поверхность вытяжки должна располагаться на 135 мм выше нижней поверхности стенки.
- Высверлите отверстия в опоре  $\varnothing 4,5$  мм, руководствуясь приведенным примером.
- Вырежьте отверстие  $\varnothing 150$  мм в опорной поверхности, руководствуясь приведенным примером.
- Зафиксируйте вытяжку с помощью 4-х винтов 12а (4,2 x 44,4), которые входят в комплект поставки.



#### Крепление на защелки

- Возможна установка вытяжки непосредственно на нижней поверхности стенки с помощью защелкивающихся боковых опор.
- Вырежьте подходящее отверстие на нижней поверхности стенки, как показано на иллюстрации.

- Вставьте вытяжку и доведите ее до положения, в котором боковые опоры со щелчком становятся на место.
- Зафиксируйте вытяжку, затянув с нижней стороны винты крепления Vf.

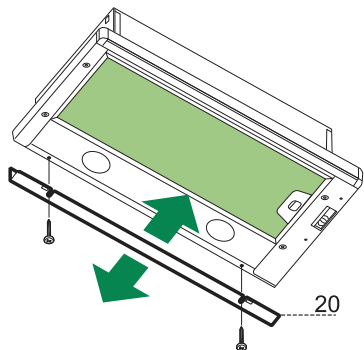


Тип вытяжки	СТВ 6250 W/B/X	СТВ 9250 X
L1	510	810

## 3 Установка

### Запорный элемент

- Пространство между краем вытяжки и задней стенкой можно закрыть элементом 20, который входит в комплект поставки, с помощью винтов, прилагающихся для этой цели.

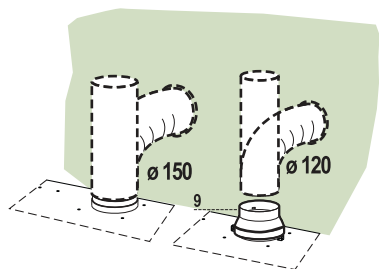


### 3.2 Подключение

#### 3.2.1 Канальное исполнение системы отвода воздуха

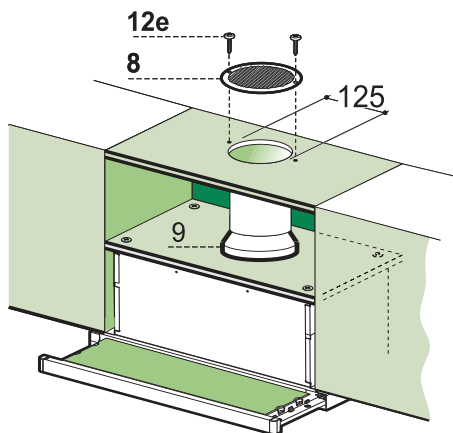
При монтаже канального исполнения подключите вытяжку к вытяжному каналу с помощью гибкой или жесткой трубы  $\varnothing 150$  или  $120$  мм (по усмотрению лица, выполняющего монтаж).

- Для подключения воздуховода  $\varnothing 120$  мм вставьте фланец-редуктор 9 в выпускное отверстие корпуса вытяжки.
- Зафиксируйте трубу в нужном положении с помощью подходящих хомутов (не входят в комплект поставки).
- Снимите угольные фильтры.



#### 3.2.2 Рециркуляционное исполнение воздуховыпускного отверстия

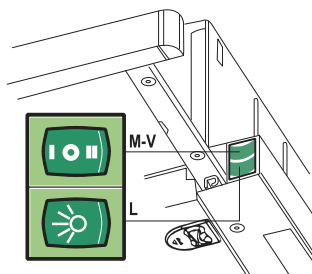
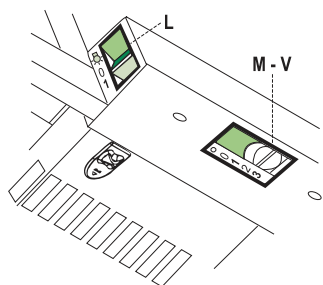
- Вырежьте отверстие  $\varnothing 125$  мм в любой полке, которая располагается над вытяжкой.
- Вставьте фланец-редуктор 9 в выпускное отверстие корпуса вытяжки.
- Соедините фланец с выпускным отверстием на полке поверх вытяжки с помощью гибкой или жесткой трубы  $\varnothing 120$  мм.
- Зафиксируйте трубу в нужном положении с помощью подходящих хомутов (не входят в комплект поставки).
- Зафиксируйте решетку воздуховыпускного отверстия 8 на рециркуляционном воздуховыпускном отверстии с помощью 2-х винтов 12e ( $2,9 \times 9,5$ ), входящих в комплект поставки.
- Убедитесь, что установлены фильтры с наполнением из активированного угля.



#### 3.2.3 Подключение к сети

- Подключите вытяжку к сети с помощью двухполюсного выключателя с контактным зазором не менее 3 мм.
- После установки вытяжки, при первом открывании скользящей каретки, энергично потяните ее до щелчка.

## 4 Эксплуатация



### 4.1 Панель управления

L	Освещение	Выключатель освещения
M	Двигатель	Выключатель двигателя вытяжки
V	Скорость	<p>Регулятор скорости работы вытяжки</p> <ol style="list-style-type: none"> <li>1. Низкая скорость используется для создания тихого непрерывного потока воздуха в случае образования небольшого количества пара.</li> <li>2. Средняя скорость используется в большинстве случаев и является оптимальной по соотношению воздушный поток/шум.</li> <li>3. Максимальная скорость используется при образовании большого количества пара в течение длительного времени.</li> </ol>

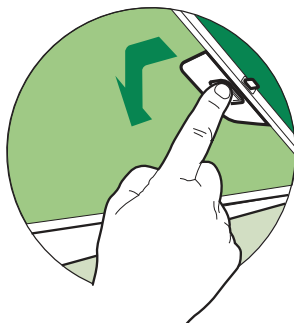
L	Освещение	Выключатель освещения
M	Двигатель	Выключатель двигателя вытяжки
V	Скорость	<p>Регулятор скорости работы вытяжки</p> <ol style="list-style-type: none"> <li>1. Низкая скорость используется для создания тихого непрерывного потока воздуха в случае образования небольшого количества пара.</li> <li>2. Средняя скорость используется в большинстве случаев и является оптимальной по соотношению воздушный поток/шум.</li> </ol>

## 5 Техническое обслуживание

### 5.1 Фильтры-жироуловители

#### 5.1.1 Очистка металлических автономных фильтров-жироуловителей

- Необходимо очищать фильтры каждые 2 месяца или чаще, если вытяжка используется особенно интенсивно. Фильтры можно мыть в посудомоечной машине.
- Вытяните скользящую всасывающую панель.
- После отсоединения соответствующих крепежных элементов по очереди извлеките фильтры.
- Помойте фильтры, не допуская их изгиба. Перед установкой фильтры необходимо высушить. (Цвет поверхности фильтра может изменяться с течением времени, но это не влияет на производительность).
- При установке фильтров убедитесь, что ручка видна снаружи.
- Закройте скользящую всасывающую панель.



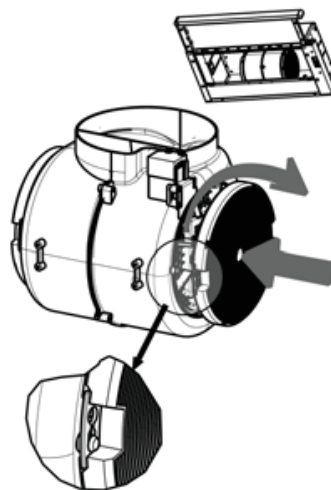
### 5.2 Угольный фильтр (рециркуляционное исполнение)

#### 5.2.1 Замена угольных фильтров



Внимание! Перед заменой фильтра для устранения запахов отключите освещение и подождите, пока лампы не остынут.

- Эти фильтры нельзя мыть и невозможно восстановить. Они должны заменяться каждые четыре месяца или чаще, если используются особенно интенсивно.
- Вытяните скользящую всасывающую панель.
- Снимите фильтры-жироуловители.
- Снимите угольный фильтр посредством выкручивания крепежных крюков.
- Установите на крюках новый фильтр.
- Замените фильтры-жироуловители.
- Закройте скользящую всасывающую панель.



### 5.3 Освещение

#### 5.3.1 Замена лампы освещения

##### Лампа мощностью 28 Вт

- Снимите металлические фильтры-жироуловители.
- Выкрутите лампы и замените их на новые с такими же характеристиками.
- Установите металлические фильтры-жироуловители.

