

TechniSat

TechniPlayer LP 200

**Vollautomatischer-Plattenspieler
mit USB-Anschluss**



Bedienungsanleitung

Das Vorwort

Diese Bedienungsanleitung hilft Ihnen beim

- bestimmungsgemäßen und
- sicheren

Gebrauch Ihres **Plattenspielers TechniPlayer 200**, im folgenden Plattenspieler oder Gerät genannt. Beachten Sie die Audacity-Software auf der CD sowie die Hinweise zur Verwendung des USB-Anschlusses auf S. 17.

Die Zielgruppe dieser Bedienungsanleitung

Die Bedienungsanleitung richtet sich an jede Person, die den Plattenspieler

- aufstellt,
- bedient,
- reinigt
- oder entsorgt.

Alle Marken- und Produktnamen sind Warenzeichen oder eingetragene Warenzeichen der jeweiligen Hersteller.

Ersatzteile & Zubehör:

Die Verfügbarkeit von passendem Zubehör und Ersatzteilen für Ihr Gerät können Sie rund um die Uhr unter

www.technisat.de

erfragen.

Bitte beachten Sie, dass wir nur an eine Anschrift innerhalb von Deutschland versenden können.

Die Gestaltungsmerkmale dieser Bedienungsanleitung

Verschiedene Elemente der Bedienungsanleitung sind mit festgelegten Gestaltungsmerkmalen versehen. So können sie leicht feststellen, ob es sich um

normalen Text,

- Aufzählungen oder
- ➔ Handlungsschritte

handelt.



Die mitgelieferte Software Audacity® **vor der Verbindung und Inbetriebnahme** des Gerätes am PC bzw. MAC installieren.

Als alternatives Programm dient z.B. der „Free MP3 Sound Recorder“.

Download im Internet unter

www.nbxsoft.com/sound-recorder.php

Inhaltsverzeichnis

Sicherheit und Aufstellen des Plattenspielers.....3



Sicherheit	4
Aufstellen	6

Die Gerätebeschreibung8

Der Lieferumfang	8
Die besonderen Eigenschaften.....	8
Die Bedienelemente.....	9

Wie Sie den Plattenspieler zum Betrieb vorbereiten 11

Riemen und Plattenteller	11
Plattentellerbelag	11
Zentrierpuck	11
Tonarm	11
Tonarmkopf montieren	12
Gegengewicht anbringen.....	12
Tonarm ausbalancieren.....	12
Einstellen der Auflagekraft.....	13
Anti-Skating-Einstellung.....	13

Anschluss des Plattenspielers.....14

Anschluss an den Verstärker	14
Anschluss an den Computer.....	15
Netzanschluss.....	15
Wie Sie den PHONO/LINE-Schalter einstellen	15
Abnehmen/Anbringen der Nadelschutzkappe	15

Abspielen einer Schallplatte.....16

Automatischer Start	16
Manueller Start	16
Stop-Taste.....	16

Bevor Sie den USB-Anschluss herstellen.....17

Systemvoraussetzungen	17
-----------------------------	----

Wie Sie Ihre Musik digitalisieren18

Software installieren	18
Plattenspieler anschließen.....	18
Software einrichten	18
Musik aufzeichnen und speichern	19

Den Plattenspieler reinigen20



Stromschlag	20
Reinigung der Nadel und der Platte	20
Auswechseln der Nadel.....	20

Wie Sie Fehler beseitigen21

Technische Daten22

Richtlinien und Normen	22
------------------------------	----

Entsorgungshinweise23

Wie Sie den Hersteller erreichen.....24

Sicherheit und Aufstellen des Plattenspielers

Lesen Sie bitte alle Sicherheitshinweise sorgfältig durch und bewahren Sie diese für spätere Fragen auf. Befolgen Sie immer alle Warnungen und Hinweise in dieser Bedienungsanleitung und auf der Rückseite des Geräts.

Sicherheit

- Das Gerät darf nur an eine Netzspannung von 230 V~, 50 Hz angeschlossen werden. Versuchen Sie niemals, das Gerät mit einer anderen Spannung zu betreiben.
- Der Netzstecker darf erst angeschlossen werden, nachdem die Installation vorschriftsmäßig beendet ist.
- Wenn der Netzstecker des Geräts defekt ist bzw. wenn das Gerät sonstige Schäden aufweist, darf es nicht in Betrieb genommen werden.
- Beim Abziehen des Netzkabels von der Steckdose am Netzstecker ziehen - nicht am Kabel.
- Um Feuergefahr und die Gefahr eines elektrischen Schlags zu vermeiden, setzen Sie das Gerät weder Regen noch sonstiger Feuchtigkeit aus.
- Netzstecker nicht mit nassen Händen anfassen, Gefahr eines elektrischen Schlags!
- Bei Störungen oder Rauch- und Geruchsbildung aus dem Gehäuse sofort Netzstecker aus der Steckdose ziehen!
- Ziehen Sie vor Ausbruch eines Gewitters den Netzstecker.
- Wenn das Gerät längere Zeit nicht benutzt wird, z.B. vor Antritt einer längeren Reise, ziehen Sie den Netzstecker.
- Ziehen Sie den Netzstecker aus der Steckdose, falls Sie das Gerät über einen längeren Zeitraum nicht benutzen. Ziehen Sie nur am Netzstecker.
- Verlegen Sie das Netzkabel so, dass niemand darüber stolpern kann. Keine schweren Gegenstände auf das Netzkabel stellen.
- Stellen Sie sicher, dass das Netzkabel oder der Stecker immer leicht zugänglich sind, so dass Sie das Gerät schnell von der Stromversorgung trennen können!
- Die Steckdose sollte möglichst nah am Gerät sein.
- Zur Netzverbindung Netzstecker vollständig in die Steckdose stecken.
- Verwenden Sie einen geeigneten, leicht zugänglichen Netzanschluss und vermeiden Sie die Verwendung von Mehrfachsteckdosen!
- Vermeiden Sie den Kontakt des Gerätes mit Wasser oder Feuchtigkeit.

- Nehmen Sie das Gerät nicht in der Nähe von Badewannen, Swimmingpools oder spritzendem Wasser in Betrieb.
 - Stellen Sie keine Behälter mit Flüssigkeit, z.B. Blumenvasen, auf das Gerät. Diese könnten umfallen, und die auslaufende Flüssigkeit kann zu erheblicher Beschädigung bzw. zum Risiko eines elektrischen Schlages führen.
 - Der Standort darf nicht in Räumen mit hoher Luftfeuchtigkeit, z.B. Küche oder Sauna, gewählt werden, da Niederschläge von Kondenswasser zur Beschädigung des Gerätes führen können.
 - Das Gerät ist für die Verwendung in trockener Umgebung und in gemäßigttem Klima vorgesehen und darf nicht Tropf- oder Spritzwasser ausgesetzt werden.
 - Sollten Fremdkörper oder Flüssigkeit in das Gerät gelangen, ziehen Sie sofort den Netzstecker aus der Steckdose. Lassen Sie das Gerät von qualifiziertem Fachpersonal überprüfen, bevor Sie es wieder in Betrieb nehmen. Andernfalls besteht die Gefahr eines elektrischen Schlags.
 - Öffnen Sie nicht das Gehäuse. Andernfalls besteht die Gefahr eines elektrischen Schlags.
 - Versuchen Sie niemals ein defektes Gerät selbst zu reparieren. Wenden Sie sich immer an eine unserer Kundendienststellen.
 - Öffnen Sie das Gerät auf keinen Fall – dies darf nur der Fachmann.
- Fremdkörper, z.B. Nadeln, Münzen, etc., dürfen nicht in das Innere des Gerätes fallen.
 - Es dürfen keine offenen Brandquellen, wie z.B. brennende Kerzen auf das Gerät gestellt werden.
 - Lassen Sie Kinder niemals unbeaufsichtigt dieses Gerät benutzen.
 - Überlassen Sie Wartungsarbeiten stets qualifiziertem Fachpersonal. Andernfalls gefährden Sie sich und andere.
 - Das Gerät bleibt auch in ausgeschaltetem Zustand Standby mit dem Stromnetz verbunden. Ziehen Sie den Netzstecker aus der Steckdose, falls Sie das Gerät über einen längeren Zeitraum nicht benutzen. Ziehen Sie nur am Stecker, nicht am Kabel.
 - Hören Sie Musik oder Radio nicht mit großer Lautstärke. Dies kann zu bleibenden Gehörschäden führen.
 - Dieses Gerät ist nicht dafür bestimmt, durch Personen (einschließlich Kinder) mit eingeschränkten physischen, sensorischen oder geistigen Fähigkeiten oder mangels Erfahrung und/oder mangels Wissen benutzt zu werden, es sei denn, sie werden durch eine für ihre Sicherheit zuständige Person beaufsichtigt oder erhalten von ihr Anweisungen, wie das Gerät zu benutzen ist.
 - Kinder müssen beaufsichtigt werden, um sicherzustellen, dass sie nicht mit dem Gerät spielen.



- Es ist verboten Umbauten am Gerät vorzunehmen.
- Beschädigte Geräte bzw. beschädigte Zubehörteile dürfen nicht mehr verwendet werden.
- Zur Reinigung des Gerätes und der Schallplatten dürfen nur dafür vorgesehene Reinigungsmittel (antistatisch) verwendet werden. Diese sind im Zubehörfachhandel erhältlich.

Aufstellen

- Der Plattenspieler darf nur auf einer festen horizontalen, vibrationsfreien Fläche aufgestellt werden.
- Stellen Sie das Gerät nicht in der Nähe von Wärmequellen wie Heizkörpern auf. Vermeiden Sie direkte Sonneneinstrahlungen und Orte mit außergewöhnlich viel Staub.
- Sie dürfen das Gerät nur in waagerechter Position betreiben.
- Stellen Sie keine schweren Gegenstände auf das Gerät.
- Nicht im Freien verwenden!
- Beachten Sie, dass die Gerätefüße u.U. farbige Abdrücke auf bestimmten Möbeloberflächen hinterlassen könnten. Verwenden Sie einen Schutz zwischen Ihren Möbeln und dem Gerät.
- Halten Sie das Gerät von Geräten fern, die starke Magnetfelder erzeugen.
- Wenn Sie den Plattenspieler von einer kalten in eine warme Umgebung bringen, kann sich im Inneren des

Geräts Feuchtigkeit niederschlagen. Warten Sie in diesem Fall etwa eine Stunde, bevor Sie ihn in Betrieb nehmen.

- Verlegen Sie das Netzkabel so, dass niemand darüber stolpern kann.
- Zur Netzverbindung Netzstecker vollständig in die Steckdose stecken.
- Stellen Sie sicher, dass das Netzkabel oder der Stecker immer leicht zugänglich sind, so dass Sie das Gerät schnell von der Stromversorgung trennen können.
- Die Steckdose sollte möglichst nah am Gerät sein.
- Vermeiden Sie die Verwendung von Mehrfachsteckdosen!
- Netzstecker nicht mit nassen Händen anfassen, Gefahr eines elektrischen Schlages!
- Bei Störungen oder Rauch- und Geruchsbildung aus dem Gehäuse sofort Netzstecker aus der Steckdose ziehen!
- Ziehen Sie vor Ausbruch eines Gewitters den Netzstecker.
- Wenn das Gerät längere Zeit nicht benutzt wird, z.B. vor Antritt einer längeren Reise, ziehen Sie den Netzstecker.
- Verwenden Sie kein anderes USB-Gerät zum Anschluss an die USB- Schnittstelle. Der USB-Anschluss ist nur zum direkten Anschluss an einen PC geeignet!

Keine Abdeckungen entfernen!



Bestimmungsgemäßer Gebrauch

Das Gerät dient zum Abspielen und Digitalisieren von Schallplatten. Das Gerät ist für den privaten Gebrauch konzipiert und nicht für gewerbliche Zwecke geeignet.

Jede andere Verwendung gilt als nicht bestimmungsgemäß und kann zu Sach- oder sogar zu Personenschäden führen. Der Hersteller übernimmt keine Haftung für Schäden, die durch nicht bestimmungsgemäßen Gebrauch entstanden sind.

Bevor Sie das Gerät in Betrieb nehmen, lesen Sie bitte zuerst die Sicherheitshinweise und die Installationsanleitung aufmerksam durch. Nur so können Sie alle Funktionen sicher und zuverlässig nutzen. Heben Sie die Installationsanleitung gut auf und übergeben Sie sie auch an einen möglichen Nachbesitzer.

Die Gerätebeschreibung

Der Lieferumfang

➔ Entnehmen Sie das Gerät und alle Zubehörteile aus der Verpackung.

Hinweis: Die Kleinteile befinden sich in den Seiten der Styroporverpackung!

Heben Sie den Karton und das Verpackungsmaterial auf, um das Gerät bei einem späteren Transport sicher wieder verpacken zu können.

Bitte stellen Sie sicher, dass alle nachfolgend aufgeführten Zubehörteile vorhanden sind:

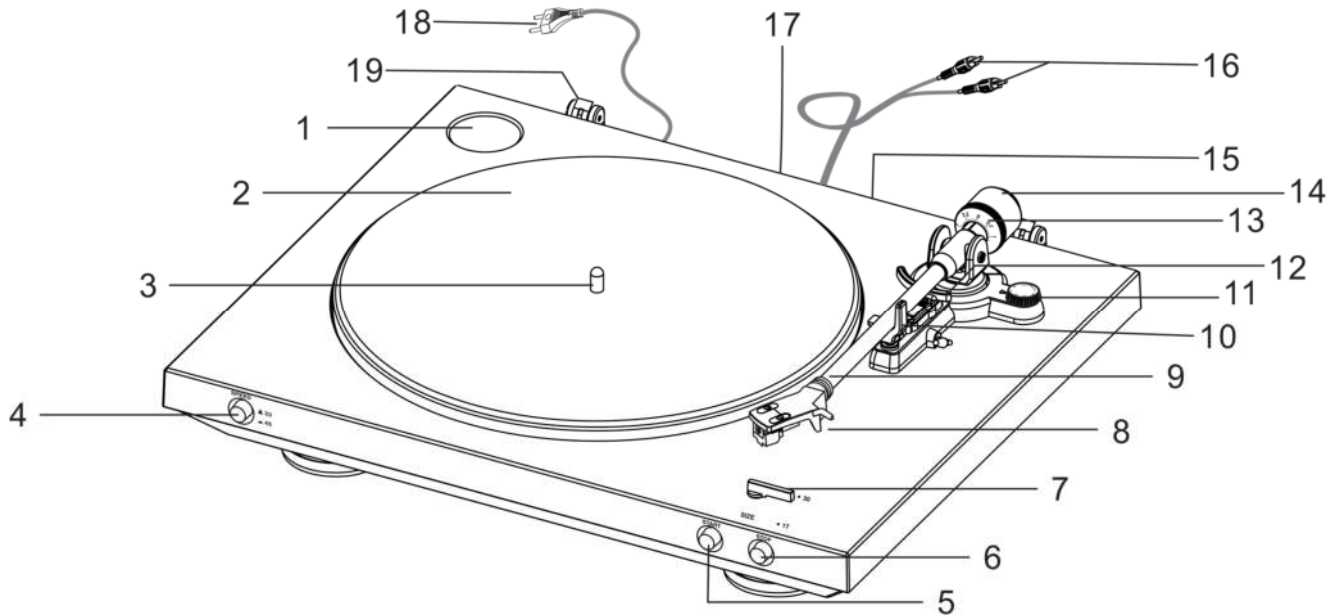
- Der Plattenspieler,
- Plattenteller mit aufgelegtem Antriebsriemen,
- Tonabnehmersystem mit Nadel,
- Gegengewicht,
- Plattentellerbelag,
- Abdeckhaube mit 2 Scharnieren
- Zentrierpuck (Adapter für 7“ EP's),
- Software-CD,
- USB-Kabel,
- diese Bedienungsanleitung.

Die besonderen Eigenschaften

- Mit diesem Gerät können Sie: Schallplatten für 33- und 45 U/min abspielen.
- Es bietet vollautomatische Bedienfunktionen.
- Der Tonarm wird automatisch aufgesetzt und am Platteneende zurückgeführt.
- Sie können Ihre Schallplatten über den USB-Anschluss sowie die Audacity-Software auf Ihren PC übertragen und damit digitalisieren.
- Der Plattenspieler hat einen eingebauten Entzerrer-Vorverstärker und kann sowohl an einen Phono-Eingang als auch an einen Audio-Eingang (AUX-In) angeschlossen werden.



Die Bedienelemente



1	Ablage Zentrierpuck (Adapter für 7" EP's)
2	Plattenteller mit Plattentellerbelag
3	Plattentellerachse
4	Taste Drehzahl (SPEED 33/45)
5	Taste-Start (START)
6	Taste-Stop (STOP)
7	Wahlhebel Plattengröße (SIZE 30/17)
8	Systemhalter
9	Tonarm
10	Tonarmablage
11	Anti-Skating-Einstellung
12	Hebel Tonarmlift
13	Einstellung für Anpressdruck (Skala zeigt nach vorne)

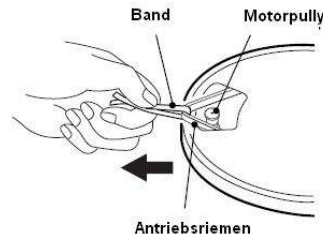
14	Gegengewicht
15	PHONO/LINE-Umschalter
16	Cinch-Audio-Kabel (mit Stecker weiß und rot); rot - rechter Kanal, weiß - linker Kanal
17	USB-Anschluss, max. Kabellänge = 3 m
18	Netzkabel
19	Aufnahmen für Scharniere der Abdeckhaube

Wie Sie den Plattenspieler zum Betrieb vorbereiten

Riemen und Plattenteller

Der Antriebsriemen liegt bei Lieferung bereits auf der Riemenauflfläche des Plattentellers auf. Der Riemen ist mit einem roten Band versehen, mit dem der Riemen um die Antriebsachse des Motors (Pully) gezogen wird.

- Den Plattenteller auf die Plattentellerachse aufsetzen. Den Plattenteller so drehen, dass der Motorpully in der Aussparung erscheint (auf ca. 08.00 Uhr-Position). Siehe Bild unten.
- Ziehen Sie den Riemen mit dem roten Band und legen Sie ihn mittig über die Antriebsrolle des Motorpully. Entfernen Sie dann das rote Band.



Plattentellerbelag

Legen Sie nun den Plattentellerbelag auf.

Zentrierpuck

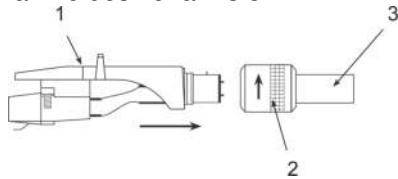
Der Zentrierpuck wird z.B. für Single-Platten ohne Zentrierstern benötigt. Wird der Zentrierpuck gerade nicht gebraucht, können Sie diesen auf die dafür vorgesehene Ablage legen.

Tonarm

Der Tonarm **9** ist für den Transport mit einem Band gesichert. Entfernen Sie dieses Band vor der ersten Inbetriebnahme. Für einen späteren Transport sollte der Tonarm wieder mit diesem Band befestigt werden, um Schäden durch Erschütterungen zu vermeiden.

Tonarmkopf montieren

- ➔ Montieren Sie den Tonarmkopf 1 wie dargestellt auf die Aufnahme des Tonarms 3.

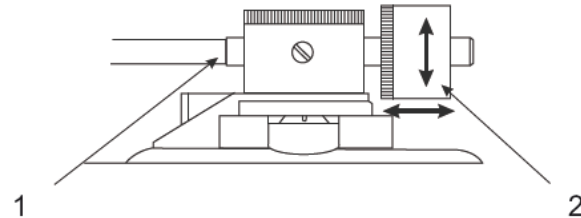


- ➔ Sichern Sie den Tonarmkopf auf dem Tonarm, indem Sie den Schraubring 2 wie abgebildet drehen, während Sie den Tonarmkopf waagrecht halten.



Gegengewicht anbringen

- Das Gegengewicht 2 wird wie dargestellt auf den Tonarm 1 geschraubt.



Tonarm ausbalancieren

- ➔ Entfernen Sie die Nadelabdeckung, falls der Tonabnehmer mit einer abnehmbaren Nadelabdeckung versehen ist. Achten Sie darauf, dass Sie die Nadelspitze nicht mit den Fingern berühren.
- ➔ Heben Sie den Tonarm von der Tonarmablage ab.
- ➔ Drehen Sie das Gegengewicht 2 rechts bzw. links, bis der Tonarm ungefähr frei schwebt.

Achten Sie während der Justierung der horizontalen "0"-Balance darauf, dass die Abtastnadel nicht mit der Plattentellerauflage oder anderen Gegenständen in Berührung kommt.

Einstellen der Auflagekraft

- Halten Sie das Gegengewicht mit einer Hand fest und drehen Sie nur den Gegengewicht-Einstellung, bis dessen "0"-Marke auf 12-Uhr zeigt (nach oben).
- Drehen Sie nun das Gegengewicht im Gegenuhrzeigersinn (nach links) und stellen Sie das korrekte Auflagegewicht ein.

Der Auflagedruck kann direkt am Skalaring abgelesen werden.



Hinweis:

Der empfohlene Auflagedruck für das mitgelieferte Tonabnehmer-System beträgt 3,0 - 3,5 Gramm. Halten Sie sich im Zweifelsfall an die Empfehlung des Tonabnehmer-Herstellers.

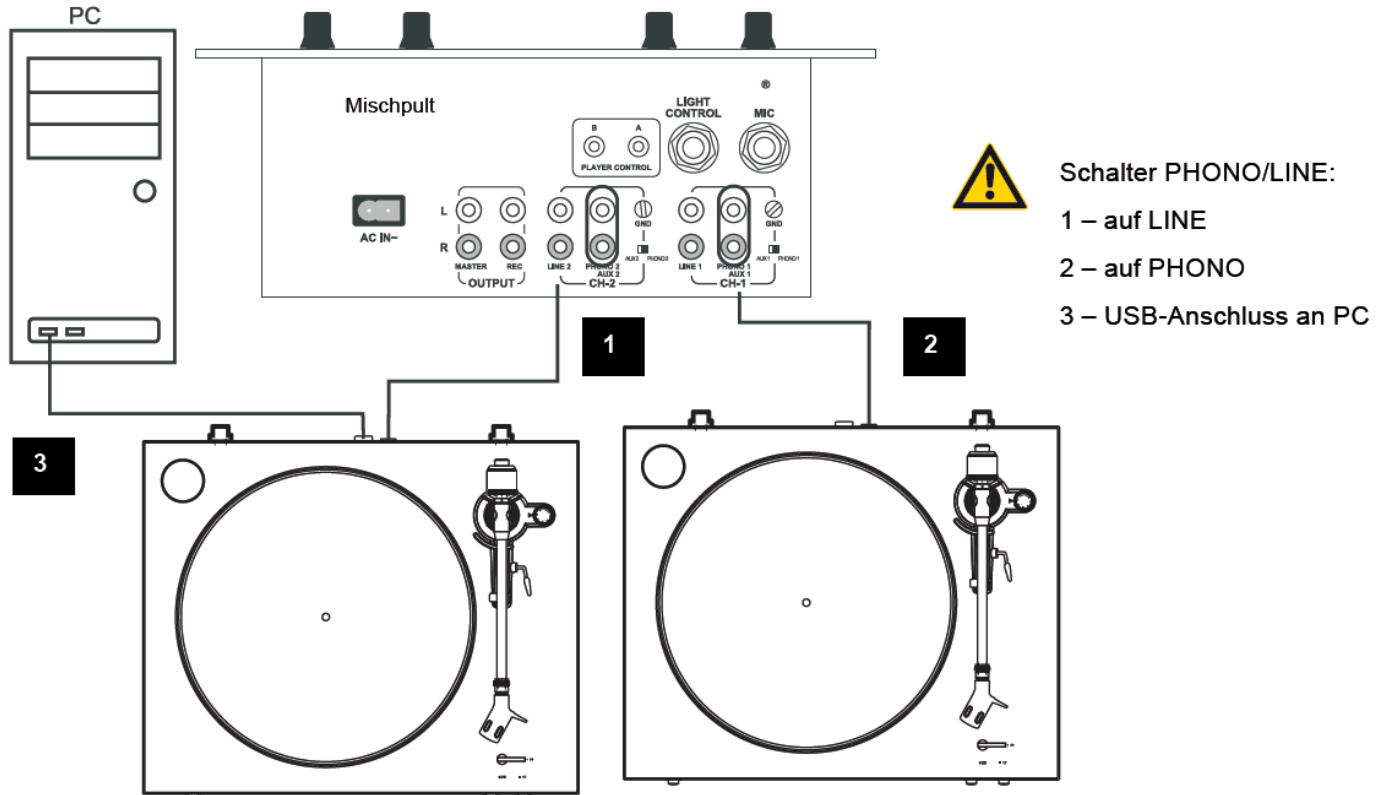
Anti-Skating-Einstellung

Der durch die Skating-Kraft verursachte Zug des Tonarmes zum Plattenzentrum bewirkt eine Erhöhung der Auflagekraft auf der inneren Rillenflanke der Platte. Zur Kompensation der Skating-Kraft und der von Ihr ausgehenden besonders nachteiligen Wirkung für die Abtastung von Stereo-Schallplatten besitzt das Gerät eine Anti-Skating-Einrichtung.

- Stellen Sie den Antiskating-Einstellknopf 11 auf den **gleichen** Wert ein, wie die Auflagekraft.



Anschluss des Plattenspielers



Anschluss an den Verstärker

- Schließen Sie die Cinch-Audiokabel 16 an die LINE/AUX- oder Phono-Buchsen am Verstärker an.

Hinweis:

Dabei auf den richtigen Anschluss des linken und rechten Kanals achten (rot = rechter Kanal, weiß = linker Kanal).

Anschluss an den Computer

- Verbinden Sie den USB-Anschluss 17 mit einem freien USB-Steckplatz an Ihrem Computer. Beachten Sie die Hinweise auf S. 17.

Netzanschluss

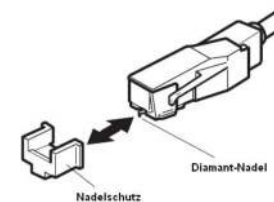
- Stecken Sie den Netzstecker 18 in eine Steckdose.

Wie Sie den PHONO/LINE-Schalter einstellen

- Stellen Sie den PHONO/LINE-Schalter **15** auf PHONO, wenn der Plattenspieler an den PHONO-Buchsen angeschlossen ist,
- Stellen Sie den PHONO/LINE-Schalter **15** auf LINE, wenn der Plattenspieler an den LINE-Buchsen angeschlossen ist.

Abnehmen/Anbringen der Nadelschutzkappe

- Vor der Wiedergabe einer Schallplatte muss die Nadelschutzkappe vom Tonabnehmer entfernt werden. Ziehen sie die Kappe nach vorne ab.



- Es wird empfohlen, die Nadelkappe zum Schutz der Nadel nach der Wiedergabe wieder anzubringen.

Abspielen einer Schallplatte

Automatischer Start

- Platte auflegen. Ggf. bei Singles Zentrierpuck **1** aufsetzen. Ggf. den Nadelschutz entfernen.
- Mit dem Wahlhebel **7** die entsprechende Plattengröße von 30 oder 17 cm Durchmesser einstellen.
- Mit der Taste-Drehzahl SPEED **4** die Plattentellerdrehzahl 33 oder 45 U/min einstellen.
- Taste START **5** drücken. Der Plattenteller beginnt, sich in der voreingestellten Geschwindigkeit zu drehen. Der Tonarm setzt automatisch auf der Schallplatte auf. Die Wiedergabe beginnt.

Manueller Start

- Platte auflegen. Ggf. bei Singles Zentrierpuck **1** aufsetzen. Ggf. den Nadelschutz entfernen.
- Mit dem Wahlhebel **7** die entsprechende Plattengröße von 30 oder 17 cm Durchmesser einstellen.
- Mit der Taste-Drehzahl SPEED **4** die Plattentellerdrehzahl 33 oder 45 U/min einstellen.
- Den Tonarm **9** mit dem Hebel für den Tonarmlift **12** in Stellung OBEN bringen.
- Den Tonarm von der Tonarmstütze nehmen und über die Einlaufrille der Platte schwenken. Der

Plattenteller beginnt, sich in der voreingestellten Drehzahl zu drehen. Den Tonarm **9** mit dem Hebel für den Tonarmlift **12** absenken.

- Mit dem Lifthebel **12** kann der Tonarm an jeder beliebigen Stelle - auch zur kurzzeitigen Spielunterbrechung - abgehoben werden (Lifthebel in Stellung UP). Der Plattenteller dreht sich weiter.

Stop-Taste

Am Ende der Schallplatte wird der Tonarm automatisch zur Tonarmstütze zurückgeführt und das Gerät abgeschaltet.

Hinweis:

Sie können den Plattenspieler auch abschalten, indem Sie die Taste STOP **6** drücken. Der Tonarm wird automatisch zur Tonarmstütze zurückgeführt und das Gerät abgeschaltet.

Alternativ: den Lifthebel **12** in Stellung UP bringen und den Tonarm auf die Tonarmstütze zurückführen.

Bevor Sie den USB-Anschluss herstellen

Systemvoraussetzungen

Bitte stellen Sie vor dem Anschluss sicher, dass Ihr Computersystem die nachfolgend genannten Voraussetzungen erfüllt:

- Intel Pentium oder AMD Athlon, 1GHz oder höher
- (oder entsprechenden MAC-Rechner)
- USB 1.1 oder USB 2.0-Anschluss (2.0 empfohlen)
- Betriebssystem Windows bzw. MAC OSX
- Kompatible Soundkarte
- Arbeitsspeicher > 512 MB
- CD oder DVD-Brenner zur Erstellung von Audio-CDs
- Lautsprecher, Maus
- 10 MB freien Festplattenspeicher für die Software-Installation
- Zusätzlich freien Festplattenspeicher für das Digitalisieren Ihrer Musik

Hinweis:

- Die mitgelieferte Software Audacity® **vor der Verbindung und Inbetriebnahme** des Gerätes am PC bzw. MAC installieren.
- Die Audacity®-Software ist eine freie Open-Source-Software verbreitet unter der GNU General Public License (GPL). Sehen Sie bitte auf der Homepage nach, ob ein Update verfügbar ist. Unter <http://audacity.sourceforge.net> steht ggf. eine aktuelle Version bzw. Updates zur Verfügung.
- Sie können auch im Prinzip jede andere PC-Audioaufnahme-Software verwenden.



Beachten Sie die mitgelieferte Software-CD. Darauf befindet sich die Digitalisierungssoftware von Audacity® für die verschiedenen Windows- bzw. MAC-Versionen sowie die umfangreiche Beschreibung der Software (Inbetriebnahme, Verwendung).

Die Software Audacity® **vor der Verbindung und Inbetriebnahme** des Gerätes am PC bzw. MAC installieren.

Als alternatives Programm dient z.B. der „Free MP3 Sound Recorder“ auf der CD.

Wie Sie Ihre Musik digitalisieren

Software installieren

- ➔ Starten Sie Ihren Rechner, legen Sie die CD ein und installieren Sie die Audacity-Software je nach Betriebssystem (PC, MAC).

Sehen Sie bitte auf der Homepage nach, ob ein Update verfügbar ist (<http://audacity.sourceforge.net>) und installieren Sie ggf. das Update.

Hinweis:

Eine ausführliche Anleitung zur Software Audacity finden Sie auch auf der Software-CD.

Plattenspieler anschließen

- ➔ Verbinden Sie den USB-Anschluss 17 des Plattenspielers mit einem freien USB-Anschluss an Ihrem Rechner. Maximale Kabellänge 3 Meter.

Software einrichten

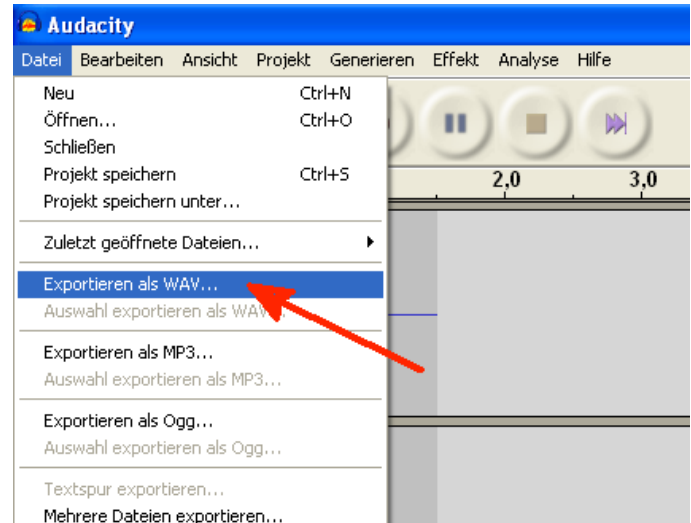
1. Starten Sie die Audacity-Software.
2. Wählen Sie im Menü [Bearbeiten] und [Einstellungen].
Die Software-Einstellungen öffnen sich.
3. Klicken Sie auf [Geräte].

4. Wählen Sie als Wiedergabegerät Ihre interne Soundkarte aus dem Dropdown-Menü [Gerät] aus.
5. Wählen Sie als Aufnahmegerät USB Audio CODEC oder „Microsoft Sound Mapper Input“ aus dem Dropdown-Menü [Gerät] aus.
6. Wählen Sie Kanäle (2 Stereo).
7. Klicken Sie auf [Aufnahme]. Setzen Sie bei [Software Playthrough] einen Haken.
8. Klicken Sie auf OK. Damit sind die Einstellungen gespeichert.



Musik aufzeichnen und speichern

1. Starten Sie die Wiedergabe am Plattenspieler.
2. Klicken Sie auf die rote Aufnahme-Taste in der Software.
3. Klicken Sie auf die blaue PAUSE-Taste zum vorübergehenden Unterbrechen der Aufnahme.
4. Klicken Sie zum Beenden der Aufzeichnung auf die gelbe STOP-Taste.
5. Klicken Sie auf die grüne PLAY-Taste zur Wiedergabe Ihrer beendeten Aufzeichnung.
6. Klicken Sie auf Datei und wählen Sie „Exportieren als WAV“ zum Speichern und Exportieren der Aufnahme.



Den Plattenspieler reinigen

Stromschlag

Um die Gefahr eines elektrischen Schlags zu vermeiden, dürfen Sie das Gerät nicht mit einem nassen Tuch oder unter fließendem Wasser reinigen.

ACHTUNG!

Sie dürfen keine Scheuerschwämme, Scheuerpulver und Lösungsmittel wie Alkohol oder Benzin verwenden. Zur Reinigung des Gerätes und der Schallplatten dürfen nur dafür vorgesehene Reinigungsmittel (antistatisch) verwendet werden. Diese sind im Zubehörfachhandel erhältlich.

- ➔ Reinigen Sie das Gehäuse mit einem weichen, mit Wasser angefeuchteten Tuch.

Reinigung der Nadel und der Platte

Nadel und Platte sollten vor dem Abspielen stets gereinigt werden, um eine vorzeitige Abnutzung zu verhindern.

- ➔ Streichen Sie mit einem Reinigungspinsel von hinten nach vorne über die Nadel.
- ➔ Zur Reinigung der Platte wischen Sie mit einem Plattentuch leicht schräg über die Platte.

Auswechseln der Nadel

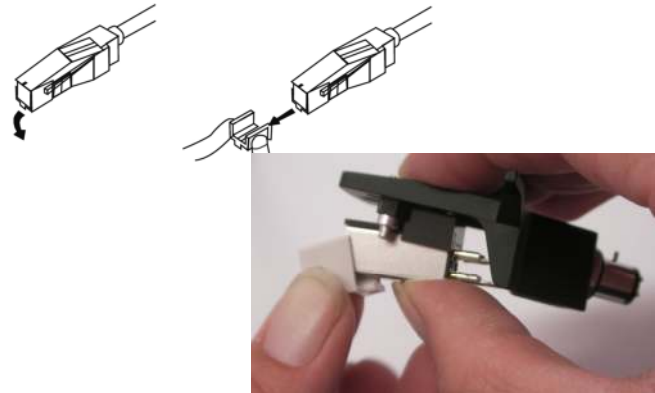
Die Abtastnadel ist durch den Abspielvorgang natürlichem Verschleiß ausgesetzt. Wir empfehlen daher eine regelmäßige Überprüfung, die bei Diamant-Abtastnadeln nach min. 500 Spielstunden erfolgen sollte.

Hinweis:

Abgenutzte oder beschädigte (abgesplitterte) Abtastnadeln zerstören die Schallplatten.

Verwenden Sie bei Ersatzbedarf, wenn möglich, die Original Nadel.

- ➔ Ziehen Sie die Abtastnadel schräg nach unten ab.
- ➔ Das Einsetzen der Abtastnadel erfolgt in umgekehrter Weise.



Wie Sie Fehler beseitigen

Wenn das Gerät nicht wie vorgesehen funktioniert, überprüfen Sie es anhand der folgenden Tabellen.

Wenn Sie die Störung auch nach den beschriebenen Überprüfungen nicht beheben können, nehmen Sie bitte Kontakt mit dem Hersteller auf.

Probleme mit dem Gerät

Symptom	Mögliche Ursache/Abhilfe
Der Tonarm überspringt Spuren, gleitet über die Platte oder bewegt sich nicht	Der Plattenspieler steht nicht waagrecht. Den Plattenspieler auf eine waagerechte Unterlage stellen. Die Platte ist verschmutzt oder verkratzt. Die Platte mit einem Plattenreiniger reinigen oder eine andere Platte abspielen.

Symptom	Mögliche Ursache/Abhilfe
Schlechte Tonqualität, starke Störgeräusche, Tonaussetzer usw.	Die Nadel ist verschmutzt oder abgenutzt. Die Nadel mit einem Pinsel säubern bzw. auswechseln. Die Platte ist verschmutzt oder verstaubt. Die Platte mit einem Plattenreiniger reinigen.
Die Drehzahl stimmt nicht.	Die Drehzahl entsprechend der Angabe auf der Platte einstellen. (33 U/min. oder 45 U/min.)
Der Ton leiert	Der Antriebsriemen ist zu locker und muss gewechselt werden.
Der Ton ist zu leise oder laut und verzerrt.	Der Plattenspieler ist nicht an den richtigen Eingang angeschlossen. (siehe Seite 15)
Keine Aufnahme mit der Recording-Software möglich	PC neu starten, Anschlüsse prüfen PC-Systemwiederherstellung durchführen (über „Programme“, „Zubehör“, „Systemprogramme“).

Technische Daten

Abmessungen (Breite x Höhe x Tiefe):	435 mm x 121,5 mm x 372 mm
Gewicht:	3,9 kg
Spannung:	230 V Wechselstrom, 50 Hz
Leistungsaufnahme:	2 W
Umgebungsbedingungen:	+5 °C bis +35 °C 45 % bis 85 % relative Luft- feuchte (nicht kondensierend)
Abtastnadel:	Diamant-Nadel
System:	Magnetisches System
WOW, Flutter	< 0.25% WRMS (JIS WTD), 3 kHz bei $33^{1/3}$ U _{pm}
USB-Anschluss	USB 1.1 für WINDOWS, MAC OSX
Frequenzgang	20 Hz ... 20 kHz +1/-3 dB
Phono-Ausgangspegel	1,5 - 3,6 mV bei 1 kHz
Line-Ausgangspegel	129 - 313 mV bei 1 kHz

Technische Änderungen und Irrtümer vorbehalten.

Die Abmessungen sind ungefähre Werte.

Richtlinien und Normen

Richtlinien und Normen

Dieses Produkt entspricht

- der Niederspannungsrichtlinie (2014/35/EU),
- der EMV-Richtlinie (2014/30/EU).

Den vollständigen Text der Konformitätserklärung finden Sie unter www.technisat.de



Entsorgungshinweise

Entsorgung der Verpackung

Ihr neues Gerät wurde auf dem Weg zu Ihnen durch die Verpackung geschützt. Alle eingesetzten Materialien sind umweltverträglich und wieder verwertbar.

Bitte helfen Sie mit und entsorgen Sie die Verpackung umweltgerecht. Über aktuelle Entsorgungswege informieren Sie sich bei Ihrem Händler oder über Ihre kommunale Entsorgungseinrichtung.



Erstickungsgefahr!

Verpackung und deren Teile nicht Kindern überlassen. Erstickungsgefahr durch Folien und anderen Verpackungsmaterialien.

Wie Sie das Gerät entsorgen: Altgeräte sind kein wertloser Abfall. Durch umweltgerechte Entsorgung können wertvolle Rohstoffe wiedergewonnen werden. Erkundigen Sie sich in Ihrer Stadt- oder Gemeindeverwaltung nach Möglichkeiten einer umwelt- und sachgerechten Entsorgung des Gerätes.



Dieses Gerät ist entsprechend der Richtlinie 2002/96/EG über Elektro- und Elektronik-Altgeräte (WEEE) gekennzeichnet.

Dieses Produkt darf am Ende seiner Lebensdauer nicht über den normalen Haushaltsabfall entsorgt werden, sondern muss an einem Sammelpunkt für das Recycling von elektrischen und elektronischen Geräten abgegeben werden. Das Symbol auf dem Produkt, der Gebrauchsanleitung oder der Verpackung weist darauf hin. Die Werkstoffe sind gemäß ihrer Kennzeichnung wiederverwertbar. Mit der Wiederverwendung, der stofflichen Verwertung oder anderen Formen der Verwertung von Altgeräten leisten Sie einen wichtigen Beitrag zum Schutze unserer Umwelt.



Lebensgefahr

Bei ausgedienten Geräten Netzstecker ziehen!
Netz kabel durchtrennen und mit dem Stecker entfernen.

Wie Sie den Hersteller erreichen

TechniSat Digital GmbH
Julius-Saxler-Straße 3
D-54550 Daun / Germany

Für eine eventuell erforderliche Einsendung des Gerätes
verwenden Sie bitte ausschließlich folgende Anschrift:

TechniSat Teledigital GmbH
Service-Center
Nordstr. 4a

39418 Staßfurt