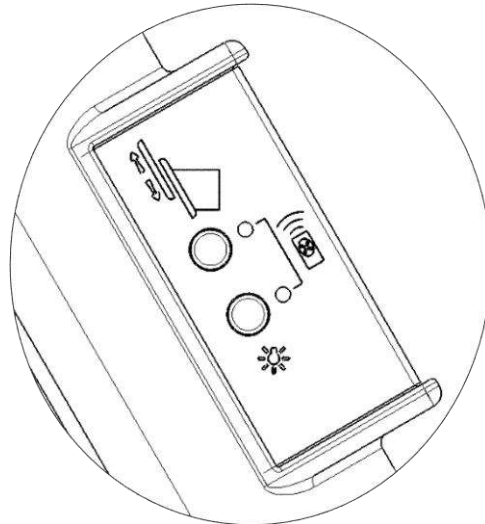


KFAB75BL-KFAB75CR-KFAB75RD-KFAB75WH



SEITLICHE BEDIENTAFEL



Lichter Haube ON / OFF



Gleitende Frontplatte: Öffnen/Schließen

Die Tasten gleichzeitig drücken zur Funktionalität Fernbedienung.



Aktivierung/Deaktivierung der

Das Anschalten der zwei LEDs zeigt an, dass die Funktionalität Fernbedienung aktiviert ist.

WICHTIG: Bei dem ersten Anschalten der Haube und jedes Mal, wo sie vom Stromnetz getrennt ist, muss die Fernbedienung mit der Haube verbunden werden. Zu diesem Zweck:

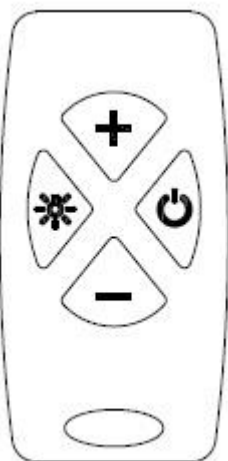
Die beiden Taste



drücken, bis das Anschalten der zwei LEDs erfolgt.

Binnen 30 Sek. jegliche Taste der Fernbedienung drücken, um die Verbindung zu vervollständigen und zu beenden.

FERNBEDIENUNG



- ON/OFF Lichter Haube



- ON/OFF Haube und verbundene Funktionen:
 - Öffnen und Schließen Platte
 - ON/OFF Lichter
 - ON/OFF Absaugvorrichtung der Haube (ON erste Geschwindigkeit)



- Steigert die Geschwindigkeit der Absaugvorrichtung der Haube



- Verringert die Geschwindigkeit der Absaugvorrichtung der Haube. OFF Absaugvorrichtung der Haube



Bedienungsanleitung



Libretto di Istruzioni (IT)

Instruction booklet (EN)

كتيب التعليمات (AR)

Mode d'emploi (FR)

Bedienungsanleitung (DE)

Instruktionsvejledning (DA)

Manual de instrucciones (ES)

Instrukcja (PL)

Manual de Instruções (PT)

Instructiehandleiding (NL)

Bruksanvisning (NO)

Руководство по эксплуатации (RU)

Instruktionshandbo (SV)

WARNHINWEISE!

INSTALLATION

- **Vor der Installation und/oder dem Gebrauch der Haube, die Bedienungsanleitung aufmerksam lesen.**
- Der Hersteller lehnt jede Haftung für Schäden ab, die auf eine nicht korrekte oder nicht fachgerecht ausgeführte Installation zurückzuführen sind.
- Es ist wichtig, darauf zu achten, dass alle Installations- und Regulierungstätigkeiten von qualifiziertem Personal ausgeführt werden.
- Wenn die Haube aus der Verpackung entfernt wurde, muss ihre Unversehrtheit geprüft werden. Falls das Produkt beschädigt sein sollte, darf es nicht verwendet werden, in diesem Fall wendet man sich ans Kundendienstnetz von Smeg.
- Bevor irgendein Anschluss ausgeführt wird, sicherstellen, dass die Netzspannung mit der Spannung übereinstimmt, die auf dem typischen Etikett vermerkt ist, das sich im Innern des Geräts befindet.
- Bei Geräten der Klasse I sicherstellen, dass die elektrische Anlage des Hauses eine korrekte Erdung aufweist.
- Die Mindestentfernung zwischen dem Kochfeld und dem Unterteil der Haube muss mindestens 750 mm bei Gasherden und 650 mm bei Elektroherden betragen.
- Die abgesaugte Luft darf nicht in eine Leitung geführt werden, die zum Ableiten der Rauchgase von gasbetriebenen Geräten dient.
- Den Ausgang der von der Haube abgesaugten Luft an Leitungen für den Rauchgasauslass anschließen, die einen geeigneten Innendurchmesser haben, und auf jeden Fall nicht kleiner sind als 120 mm.
- Es muss immer eine angemessene Belüftung des Raums vorgesehen werden, wenn die Haube oder gasbetriebene Geräte gleichzeitig verwendet werden.
- Wenn das Versorgungskabel beschädigt ist, muss es vom Hersteller oder von dessen Kundendienst oder von einer auf jeden Fall ähnlich qualifizierten Person ausgetauscht werden, um jegliche Risiken zu vermeiden.
- Die gesetzlichen Vorschriften beachten, die die abzuleitende Luft beim Betrieb der Abzugshaube betreffen.

GEBRAUCH

- Nicht so kochen oder frittieren, dass offene, intensive Flammen entstehen, die von der laufenden Haube angesaugt werden und einen Brand bewirken könnten.
- Keine flambierten Gerichte unter der Abzugshaube zubereiten:

Brandgefahr!

- Die Haube darf von Kindern unterhalb 8 Jahren, von Personen mit reduzierten körperlichen, geistigen oder sensorischen Fähigkeiten oder solchen ohne Erfahrung oder ohne die notwendigen Kenntnisse benutzt werden, wenn sie überwacht werden oder Anweisungen bezüglich des sicheren Gebrauchs des Geräts und des Verstehens der damit verbundenen Gefahren erhalten haben.
- Kinder müssen beaufsichtigt werden, um sicherzustellen, dass sie nicht mit dem Gerät spielen.
- **“ACHTUNG:** Die zugänglichen Teile können sehr heiß werden, wenn sie zusammen mit Kochgeräten benutzt werden.“

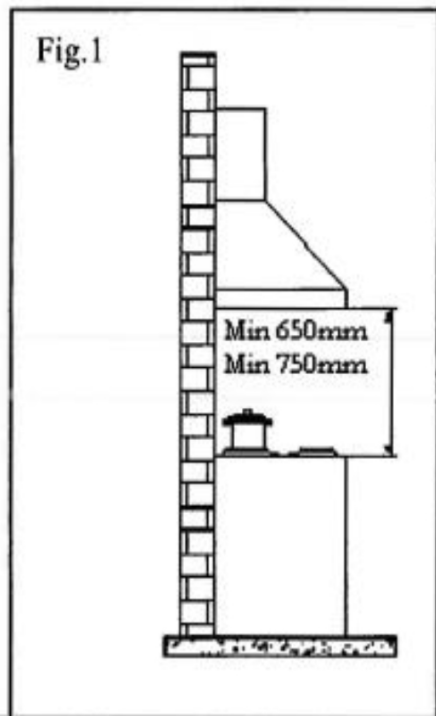
WARTUNG

- Bevor alle Wartungs- oder Reinigungstätigkeiten ausgeführt werden, das Gerät von der Stromversorgung abtrennen.
- Eine genaue und zeitgerechte Wartung der Filter in den vom Hersteller empfohlenen Abständen ausführen.
- Für die Reinigung der Oberflächen der Haube genügt es, ein feuchtes Tuch und neutrales, flüssiges Reinigungsmittel zu verwenden.
- Die Reinigungs- und Wartungstätigkeiten, die durch den Benutzer auszuführen sind, dürfen nicht von Kindern ausgeführt werden, wenn sie nicht beaufsichtigt sind;
- **DER HERSTELLER LEHNT JEGLICHE HAFTUNG AB, FALLS DIE OBEN BESCHRIEBENEN ANWEISUNGEN NICHT BEACHTET WERDEN.**

GEBRAUCH:

- Dieses Gerät wurde entwickelt, um als Haube zum **ABSAUGEN** (Ableitung der Luft nach draußen) oder zum **FILTERN** (Umluft in Innenbereichen) verwendet zu werden .
- **ABLUFTVERSION:** Damit die Haube als Abluftversion betrieben werden kann, muss sie am Motoreingang mit einem steifen oder beweglichen Rohr mit angemessenem Innendurchmesser (nicht weniger als 120 mm) direkt an die nach draußen führende Rohrleitung angeschlossen werden, die zur Ableitung von Dämpfen und Gerüchen dient.
Anmerkung Eventuell vorhandene Filter mit Aktivkohle gegen Gerüche entfernen.
- **UMLUFTVERSION:** Falls keine Möglichkeit besteht, nach draußen abzuleiten, kann das Gerät auch in eine Haube mit reiner Filterfunktion umgewandelt werden. In dieser Version werden die Luft und die Dämpfe von den Aktivkohlefiltern gereinigt und durch die seitlichen Belüftungsgitter des Kamins wieder in den Raum eingeleitet.

INSTALLATIONSANLEITUNGEN:



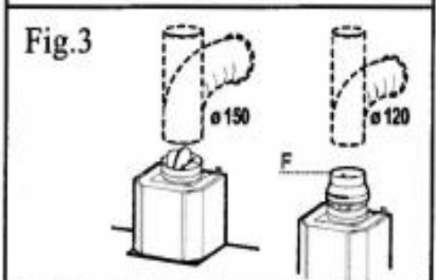
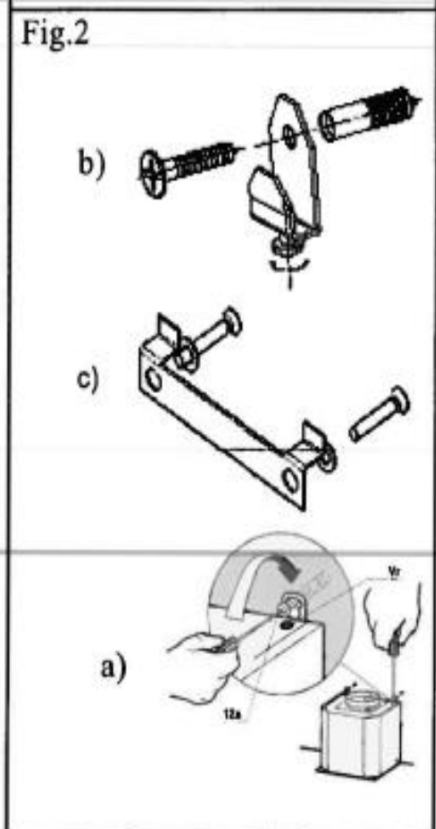
Die Haube wird mit allem für die Installation notwendigen Zubehör geliefert. **Die Mindestentfernung zwischen dem unteren Rand der Haube und dem Kochfeld muss mindestens 750 mm bei Gasbetrieb und 650 mm bei elektrischen Kochherden betragen (Abb. 1). Falls der Motoreingang mit einem Rückschlagventil für die Rauchgase versehen ist, sicherstellen, dass es sich ganz frei öffnen und schließen kann.**

Für eine einfache Installation raten wir, die unten beschriebenen Tätigkeiten auszuführen:

- 1) Die Haube muss im Verhältnis zum Kochfeld zentriert sein.
- 2) Je nach dem Modell der Haube sind unterschiedliche Installationsweisen vorgesehen. Das entsprechende Befestigungssystem unter den folgenden ermitteln (Abb.2):
 - a) 2 Nivellierungshaken mit Befestigung durch die mitgelieferten Spreizdübel
 - b) Bügel für die hintere Nivellierung mit Befestigung durch die mitgelieferte Spreizdübel
 - c) Nivellierende Verankerungen am Motorgehäuse mit Befestigung durch die mitgelieferten Spreizdübel
 - d) Für die für Kochinseln vorgesehenen Modelle die speziellen Montageanleitungen im Anhang beachten.

WICHTIGER HINWEIS: Die Befestigungssysteme a) und b) werden auf der Rückseite der Haube in den Bohrungen L1 positioniert (Abb. 4).

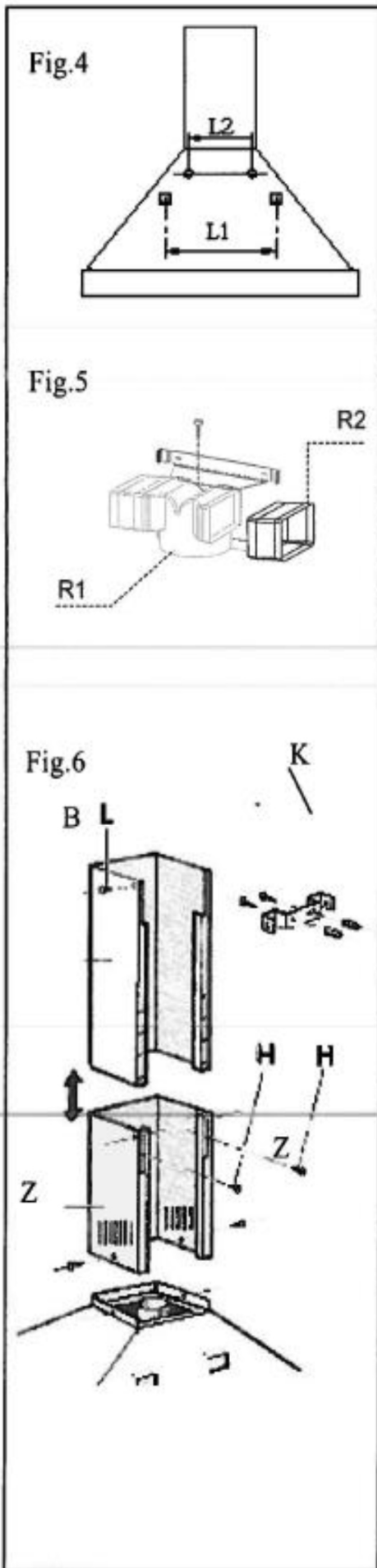
- 3) Die Fettfilter entfernen, die Haube an der Wand positionieren und die Bezugspositionen für die Bohrungen für die Verankerung der entsprechenden Befestigungssysteme anzeichnen.
- 4) Die beiden zuvor angezeichneten Bohrungen ausführen, nachdem die Haube von der Wand genommen wurde.
- 5) Das Befestigungssystem an der Wand verankern, indem der Sperrdübel festgezogen wird.
- 6) Die Bohrungen L2 an der Wand anzeichnen, um die Spreizdübel sicher in die Bohrungen setzen zu können. (Die Spreizdübel werden mitgeliefert).
- 7) Die Haube am Befestigungssystem aufhängen (Abb.2) und die Nivellierung vornehmen, indem man die Regulierschraube betätigt (Abb.2).
- 8) Die Haube sicher befestigen, indem die beiden Spreizschrauben in den Bohrungen L2 vollkommen festgeschraubt werden



LUFTANSCHLUSSSYSTEME:

ABLUFVERSION: Das Rauchgasableitungsrohr mit einem Innendurchmesser von 150 mm an den Motorausgang anschließen. Sollte das Ableitungsrohr einen Durchmesser von 120 mm haben, den speziellen, mitgelieferten Reduzierflansch (F) verwenden. Der Durchmesser des Ableitungsrohrs darf nicht weniger als 120 mm betragen.

Achtung, wenn die Haube mit einem Aktivkohlefilter versehen ist, muss dieser entfernt werden (siehe Seite 8)



UMLUFTVERSION:

Den Motoreingang frei lassen. Die Aktivkohlefilter so installieren, wie auf Seite 8 gezeigt.

Wenn die Haube über keinen Aktivkohlefilter verfügt, muss dieser separat gekauft werden, indem man sich an ein autorisiertes Kundendienstzentrum von Smeg wendet.

Für einige Modelle wird ein Set mit Anschlüssen (Fig. 5) mitgeliefert, die mit Spreizdübeln auf einer geeigneten Höhe an der Wand befestigt werden, um den Luftfluss in Übereinstimmung mit den Kaminschlitz zu kanalisieren. Die Verlängerungen R2 seitlich an den Anschlüssen R1 einführen. Den Anschluss R1 über ein Rohr mit Durchmesser 150 mm am Ausgang des Haubenkörpers anschließen.

- **MONTAGE KAMINE (Abb. 6):**

Den Kaminbügel (K) auf der gewünschten oberen Höhe positionieren.

Die beiden Bohrungen zum Befestigen des Bügels an der Wand anzeichnen. Bohren und den Bügel mit den mitgelieferten Spreizdübeln befestigen.

Die Kamineinheit sorgfältig auf der Haube positionieren. Den unteren Kaminteil mit den Schrauben Z an der Haube befestigen. Den oberen Kaminteil vorsichtig bis zur oberen Grenze ausziehen.

Mithilfe der Schrauben L den oberen Kaminteil am Kaminbügel K befestigen.

- **ELEKTRISCHER ANSCHLUSS**

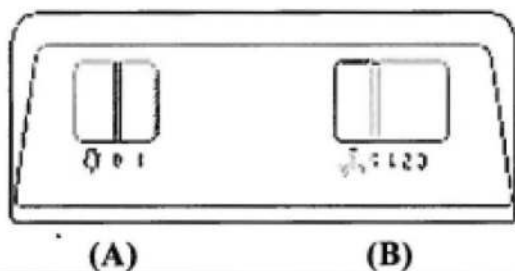
Es ist wichtig, dass die Tätigkeiten für den elektrischen Anschluss von einem qualifizierten Elektriker ausgeführt werden.

Bei einem direkten elektrischen Anschluss ist es notwendig, zwischen dem Gerät und dem Stromnetz einen zweipoligen Schalter anzubringen, der eine Mindestöffnung von 3 mm zwischen den Kontakten hat, der Belastung angepasst ist und den geltenden Normen entspricht.

BETRIEBSANLEITUNG:

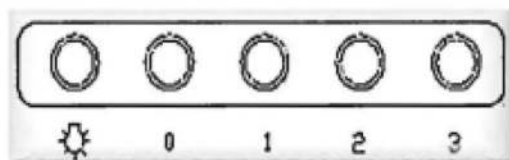
• STEUEREINHEIT

Für einen optimalen und wirksamen Gebrauch des Produkts empfiehlt es sich, die Haube für einige Minuten laufen zu lassen, bevor man zu kochen beginnt und den Betrieb mindestens 15 Minuten aufrecht zu erhalten, nachdem das Kochen beendet wurde oder zumindest bis zum vollkommenen Verschwinden von Dampf und Gerüchen. Zum Starten der Haube den Steuerungstyp identifizieren und danach die entsprechenden Anleitungen befolgen:



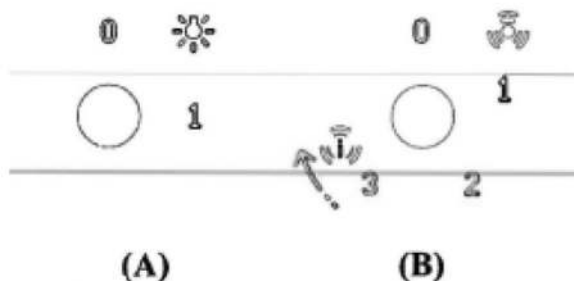
SLIDER:

- Cursor (A) ON/OFF Beleuchtung
- Cursor (B) mit vier Positionen:
Pos. 0: OFF Motor
Pos. 1/2/3: ON/Drehzahlregelung



ELEKTROMECHANISCHE BEDIENTAFEL:

- Taste ON/OFF Beleuchtung
- Taste OFF Motor
- Taste zum Einschalten/für die Regulierung der Geschwindigkeit der Haube



KNÖPFE:

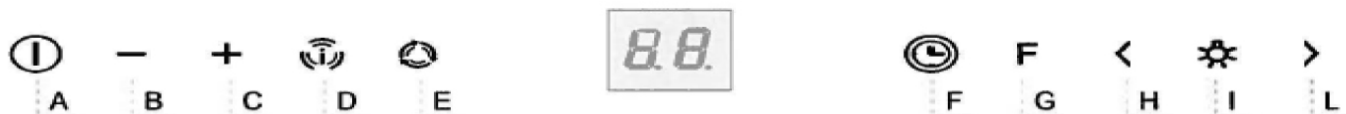
- **Knopf (A):** ON/OFF Beleuchtung (0-1)
- **Knopf (B):**
 - 0 Position OFF Motor
 - 1-2-3 Geschwindigkeitsregelung der Haube

Funktion der zeitlich gesteuerten Intensivstufe:

Die zeitlich gesteuerte Intensivstufe ist der Betriebsmodus, in dem die Haube für einen begrenzten Zeitraum ihre höchste Leistung abgibt. Die Aktivierung der zeitlich gesteuerten Intensivstufe der Haube erfolgt, indem man den Knopf (B) im Uhrzeigersinn in Position 3 stellt. Sobald die zeitlich gesteuerte Intensivstufe aktiviert ist, kehrt der Knopf automatisch wieder in die Position 3 zurück. Die Intensivstufe kann durch erneutes Drehen des Knopfs (B), aber diesmal im Gegenuhrzeigersinn, deaktiviert werden, das heißt, die noch verbleibende, programmierte Zeit für die Intensivstufe wird nicht ausgeführt. Am Ende der zeitlichen

Begrenzung der Intensivstufe wird standardmäßig wieder die dritte Geschwindigkeitsstufe eingestellt.

KAPAZITIVE BEDIENTAFEL 2 DIGIT, 10 TASTEN



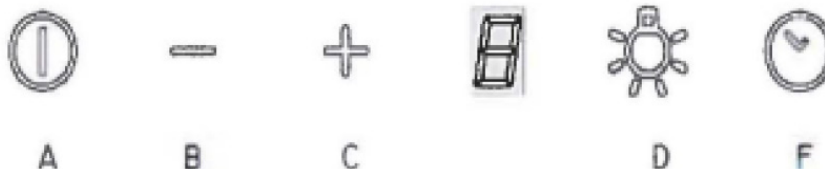
Bedientafel

Taste	Funktion	Bildschirm
A	Einschalten / Ausschalten des Absaugmotors.	Zeigt die eingestellte Geschwindigkeitsstufe an.
B	Senkt die Betriebsgeschwindigkeit.	Zeigt die eingestellte Geschwindigkeitsstufe an.
C	Erhöht die Betriebsgeschwindigkeit.	Zeigt die eingestellte Geschwindigkeitsstufe an.
D	Aktiviert die Intensivstufe ab einer beliebigen Geschwindigkeit auch mit ausgeschaltetem Motor, diese Geschwindigkeit ist zeitgesteuert, und am Ende der eingestellten Zeit kehrt das System auf die zuvor eingestellte Geschwindigkeit zurück. Diese Stufe dient zum Beseitigen der maximalen Rauchemissionen bei den Kochvorgängen.	Abwechselnde Anzeige HI
	Wenn man die Taste etwa 5 Sekunden lang gedrückt hält und alle Strombelastungen ausgeschaltet sind (Motor + Licht), erfolgt die Aktivierung /Deaktivierung der Sperre der Tastatur.	"- -" Tastatursperre aktiviert.
E	24 h Funktion Aktiviert den Motor auf der ersten Geschwindigkeitsstufe und ermöglicht einen jede Stunde erfolgenden, 10 Minuten lang dauernden Absaugvorgang.	Es wird 24 angezeigt und der Punkt unten rechts blinkt einmal je Sekunden, während der Motor in Betrieb ist. Durch Drücken der Taste erfolgt die Deaktivierung.
	Wenn man die Taste etwa 5 Sekunden lang gedrückt hält und alle Strombelastungen ausgeschaltet sind (Motor + Beleuchtung), wird beim Drücken der Taste "B" während der Bewegung der Alarm der Aktivkohlefilter ausgelöst.	Zeigt 5 Sekunden lang eine Drehbewegung an. "EF" blinkt zweimal bei der Aktivierung. "EF" blinkt einmal bei der Deaktivierung.
F	Funktion Delay Damit wird die automatische Ausschaltung um 30' verzögert. Diese Funktion ist für die vollkommene Beseitigung von Restgerüchen geeignet. Sie kann aus jeder beliebigen Position gewählt werden, und die Deaktivierung erfolgt durch Drücken der Taste oder Ausschalten des Motors.	Zeigt die Betriebsgeschwindigkeit an, und der Punkt unten rechts blinkt.
G	Wenn die Taste bei ausgelöstem Filteralarm etwa 3 Sekunden lang gedrückt wird, wird der Alarm zurückgestellt.	Am Ende dieses Vorgangs wird die zuvor angezeigte Meldung gelöscht: FF meldet die Notwendigkeit, die Metallfilter gegen das Fett zu reinigen. Der Alarm wird nach 100 effektiven Betriebsstunden der Haube ausgelöst. EF meldet die Notwendigkeit, die Aktivkohlefilter auszutauschen und auch die Metallfilter gegen das Fett zu reinigen. Der Alarm wird nach 200 effektiven Betriebsstunden der Haube ausgelöst.
H	Mit dieser Taste kann man die Beleuchtungsstärke bei jedem Tastendruck stufenweise reduzieren.	
I	Schaltet die Beleuchtungsanlage mit maximaler Stärke ein und aus.	
L	Bei jedem Tastendruck wird die Stärke der Beleuchtung stufenweise erhöht.	

Befehl Bedientafelsperre: Die Bedientafel kann gesperrt werden, zum Beispiel, um die Reinigung der Glasoberfläche auszuführen, wenn die Beleuchtung und der Motor der Haube ausgeschaltet sind. Wenn die Taste D 5 Sekunden lang gedrückt wird, kann man die Tastensperre aktivieren oder deaktivieren, die diesbezügliche Bestätigung lautet immer

“- -” Tastensperre aktiviert.

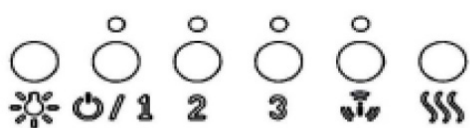
KAPAZITIVE BEDIENTAFEL 1 DIGIT:



STEUERTAFEL

TASTE	FUNKTION	DISPLAY
A	EIN_ / AUSSCHALTEN DES ABSAUGMOTORS	ZEIGT DIE EINGESTELLTE GESCHWINDIGKEIT AN
B	SENKT DIE BETRIEBSGESCHWINDIGKEIT	ZEIGT DIE EINGESTELLTE GESCHWINDIGKEIT AN
C	ERHÖHT DIE BETRIEBSGESCHWINDIGKEIT AKTIVIERT DIE ZEITGESTEUERTE INTENSIVSTUFE	ZEIGT DIE EINGESTELLTE GESCHWINDIGKEIT AN BLINKEN DER ZEITGESTEUERTEN INTENSIVSTUFE
D	SCHALTET DIE BELEUCHTUNGSANLAGE EIN UND AUS	
F	AKTIVIERT DAS AUTOMATISCHE AUSSCHALTEN MIT EINER VERZÖGERUNG VON 15'	BLINKT

ELEKTRONISCHE BEDIENTAFEL SOFT TOUCH




- Taste ON/OFF Beleuchtung
- Taste OFF/1 Motorgeschwindigkeit
- Regulierungstaste Geschwindigkeit Haube
- Taste zeitlich gesteuerte Intensivstufe
- Resettaste Filter

Die zeitlich gesteuerte Intensivstufe ist der Betriebsmodus, in dem die Haube für einen begrenzten Zeitraum ihre höchste Leistung abgibt.
Die Aktivierung der Funktion wird durch das Blinken der LED angezeigt, die in

Übereinstimmung mit der Taste angebracht ist. Am Ende der zeitlichen Begrenzung der Intensivstufe wird standardmäßig wieder die dritte Geschwindigkeitsstufe eingestellt.

ZUSATZFUNKTIONEN:

- **ZEITGESTEUERTE AUTOMATISCHE AUSSCHALTUNG:** Wenn eine der Tasten für die Motorgeschwindigkeit (2-3) zweimal gedrückt wird, wird die Funktion "Zeitgesteuerte automatische Ausschaltung" aktiviert, die nach 10 Minuten sowohl die Beleuchtung als auch den Motor der Haube ausschaltet. Die Aktivierung dieser Funktion wird durch das Blinken der LED direkt über der gedrückten Taste angezeigt.
- **MELDUNG FILTER REINIGEN:** Das gleichzeitige Blinken der 4 LEDs (das so programmiert ist, dass die Aktivierung alle 200 Betriebsstunden erfolgt) bedeutet, dass der Benutzer die Filter reinigen/austauschen muss.

Durch Drücken der Taste Reset  kann die Zählung der 200 Betriebsstunden neu begonnen werden. Anmerkung: Ein nicht beabsichtigtes Drücken der Resettaste bevor die 200 Betriebsstunden abgelaufen sind bewirkt keine Zurückstellung der gespeicherten Stunden bis zur Reinigung der Filter. Es gehört zu den guten Gewohnheiten, dass alle 200 Betriebsstunden die Fettfilter gereinigt und die Aktivkohlefilter ausgetauscht werden.

FUNKTIONEN UND WARTUNG:

Vor jeder Wartung und/oder Reinigung muss die Abzugshaube immer vom Stromnetz getrennt werden.

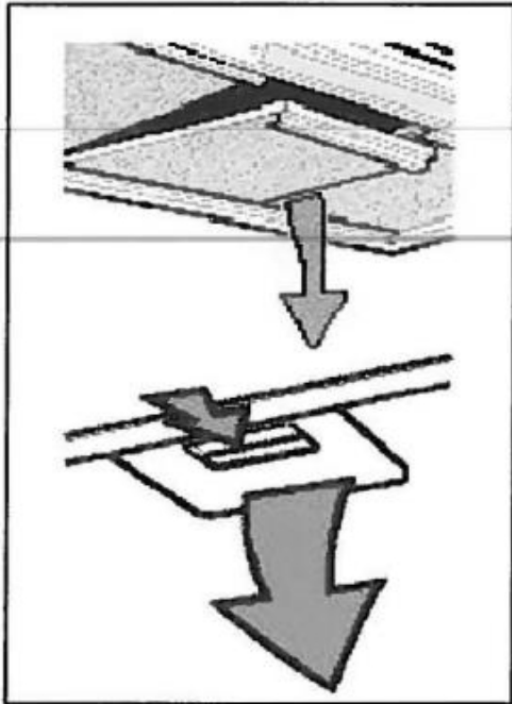
Eine regelmäßige Reinigung gewährleistet den guten Betrieb und eine lange Lebensdauer des Geräts. Besondere Aufmerksamkeit muss den Fettfiltern und bei den reinen Filterhauben den Aktivkohlefiltern geschenkt werden.

WICHTIGER HINWEIS Eine Anhäufung von Fett im Innern der Filter behindert die Funktionstüchtigkeit der Haube und kann außerdem Brandrisiken verursachen.

AUSSENREINIGUNG:

Die Außen- und Innenreinigung der Haube muss mit einem feuchten Tuch und flüssigem, neutralem Reinigungsmittel ausgeführt werden, wobei die Verwendung von Lösungsmitteln oder scheuernden Substanzen unbedingt vermieden werden muss. Es ist ratsam, spezielle Produkte zu verwenden und die Gebrauchsanleitung zu befolgen. Es wird empfohlen, bei der Reinigung der Haube immer in der Verlaufsrichtung des Oberflächenfinishs auf dem Stahl zu reiben.

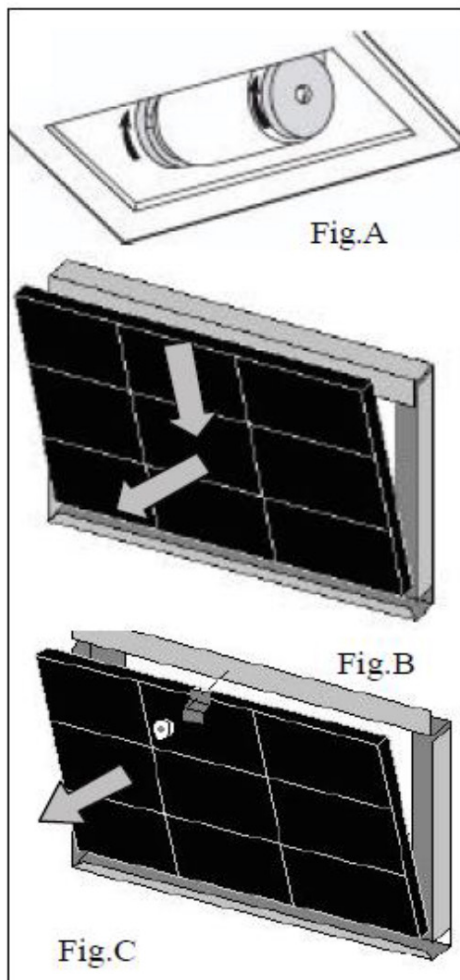
REINIGUNG DER METALLFILTER:



Den fettabweisenden Metallfiltern muss besondere Aufmerksamkeit geschenkt werden. Eine Anhäufung von Fett im Innern der Filter behindert die Funktionstüchtigkeit der Haube und kann außerdem Brandrisiken verursachen. Damit Brände verhindert werden, müssen die Filter periodisch gereinigt werden, wenigstens einmal im Monat oder noch häufiger, wenn das Gerät besonders oft benutzt wird.

Wenn man ermittelt hat, welches Modell Abzugshaube man besitzt, muss ein Filter nach dem anderen herausgenommen werden, wie in den Abbildungen dargestellt. Die Filter gründlich mit neutralem Reinigungsmittel waschen, von Hand oder in der Spülmaschine. Die Filter wieder einbauen und dabei darauf achten, dass der Griff nach außen zeigt.

AUSWECHSELN DER AKTIVKOHLEFILTER: (Für die Ausführung mit reiner Filterfunktion)



Die Aktivkohlefilter sind in der Lage, Gerüche zurückzuhalten, solange die Aktivkohle ihre Sättigung noch nicht erreicht hat. Sie sind nicht waschbar und können nicht regeneriert werden. Daher müssen sie mindestens einmal alle sechs Monate - oder bei besonders intensivem Gebrauch der Abzugshaube häufiger - ausgetauscht werden.

Vor den Eingriffen sicherstellen, dass die Abzugshaube vom Stromnetz getrennt ist.

Um die Aktivkohlefilter erreichen zu können, müssen die Metallfilter wie oben gezeigt entfernt werden. Mithilfe der Abbildungen den zur Abzugshaube gehörenden Satz Aktivkohlefilter ermitteln.

Bei Scheibenfiltern müssen die zwei Filter lediglich um 90° gedreht (siehe Abb. A) und dann aus ihrem Sitz genommen werden.

Im Falle von mit Federn befestigten Patronenfiltern (Abb. B) muss der notwendige Druck ausgeübt werden, um den Widerstand der Feder zu bewältigen und den Filter herauszuziehen.

Bei mit für die Befestigung mit Bügeln und Gewindeknäufen ausgestatteten Patronenfiltern (Abb. C) schraubt man den Knauf auf, entfernt den Befestigungsbügel und zieht den Aktivkohlefilter heraus. Die Aktivkohlefilter und die Metallfilter gegen das Fett wieder montieren, indem das Verfahren in umgekehrter Richtung ausgeführt wird. Anmerkung: Nur bei den Hauben mit elektronischer Steuerung kann die Funktion der Meldung zum Reinigen der Filter durch Drücken der entsprechenden Taste **Reset Filter** zurückgestellt werden.

AUSWECHSELN DER LAMPEN:

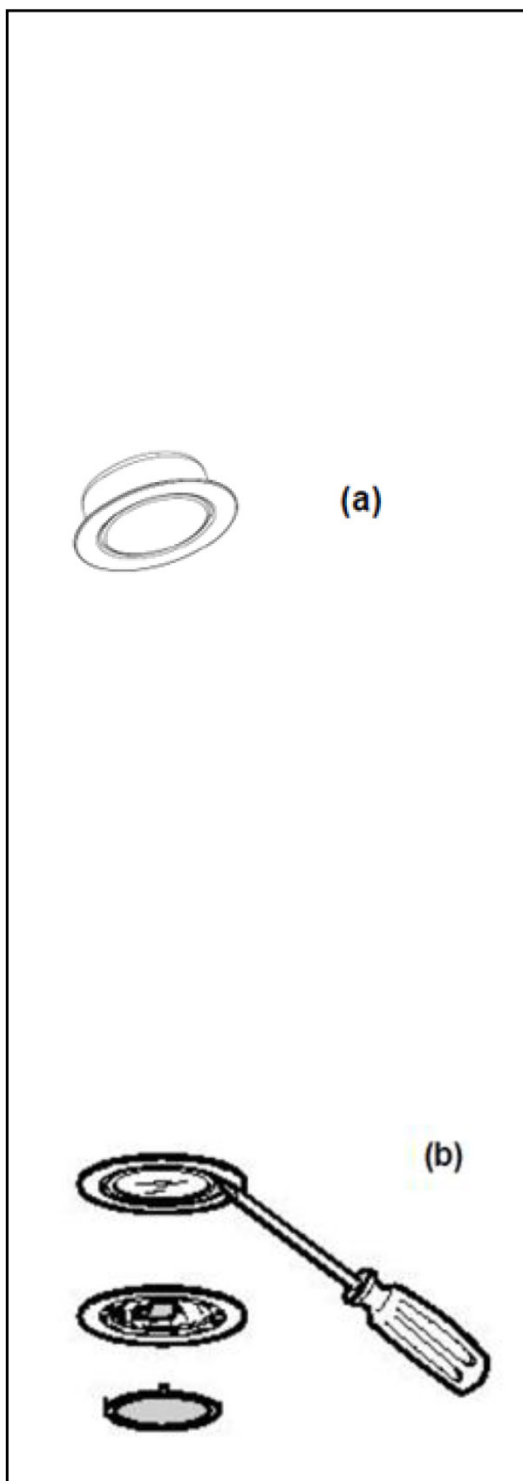
Vor jeder Wartung und/oder Reinigung muss die Abzugshaube immer vom Stromnetz getrennt werden.

Je nach Modell kann die Abzugshaube verschiedene Beleuchtungsarten besitzen: LEDs oder Halogenleuchten.

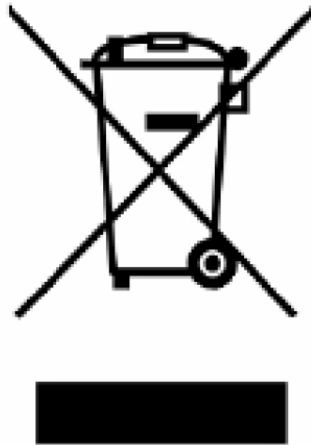
a) LEDs: Die LED-Leuchtquellen garantieren eine hohe Betriebsstundenzahl. Wenn sie aufgrund eines Verschleißes oder Defekts ausgewechselt werden müssen, ist der gesamte Strahler zu ersetzen. In diesem Fall den qualifizierten technischen Kundendienst kontaktieren. Dieses Gerät verfügt gemäß der Norm EN 60825-1 über eine weiße LED-Leuchtquelle der Klasse 1M: 1994 + A1:2002 + A2:2001; maximal abgegebene optische Leistung @439nm: 7 μ W.

Nicht mit optischen Instrumenten direkt ins Licht blicken (Fernrohr, Vergrößerungsgläser.....).

b) Halogen: Lampe mit G4-Anschluss, Leistung **20W** und Spannung **12V**. Zum Auswechseln der Lampe mit einem Schraubendreher den Haltering für die Scheibe des Strahlers entfernen. Nach dem Abnehmen der Glasscheibe die defekte Lampe aus dem Sitz entfernen und die neue Lampe einsetzen. Die Glasscheibe des Strahlers wieder montieren und mit dem Ring blockieren.



ENTSORGUNG VON ELEKTROSCHROTT:



Gemäß Artikel 26 des Gesetzesdekrets Nr. 49 vom 14. März 2014 über die "Umsetzung der Richtlinie 2012/19/EU bezüglich des Elektroschrotts und Elektronikschrotts" ist Folgendes zu beachten:

Das Symbol der durchgestrichenen Mülltonne auf dem Gerät oder auf seiner Verpackung weist darauf hin, dass dieses Produkt am Ende seiner Lebensdauer nicht mit dem normalen Hausmüll entsorgt werden darf.

Aus diesem Grund muss der Benutzer das Gerät am Ende seiner Lebensdauer zu geeigneten lokalen Sammelstellen für elektrotechnische und elektronische Abfälle bringen.

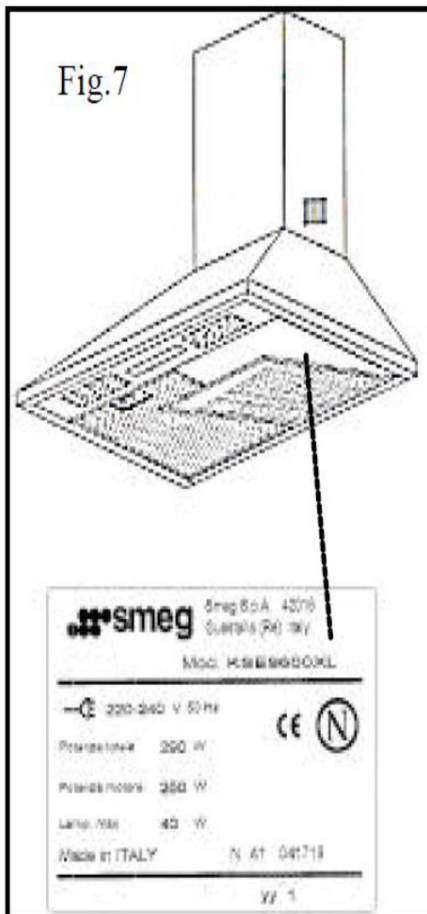
Alternativ dazu kann das zu entsorgende Gerät beim Kauf eines neuen, gleichwertigen Geräts dem Fachhändler übergeben werden.

Elektronische Produkte mit Abmessungen unter 25 cm können außerdem zur Entsorgung bei Fachhändlern von elektronischen Produkten mit einer Verkaufsfläche von mindestens 400 m² abgegeben werden, ohne dass die Verpflichtung zum Kauf eines neuen Produkts besteht.

Die angemessene getrennte Müllsammmlung zur Gewährleistung des anschließenden fachgerechten Recyclings und der umweltfreundlichen Entsorgung des Altgerätes trägt dazu bei, dass etwaige negative Einflüsse auf Umwelt und Gesundheit vermieden und Materialien des Gerätes wieder verwertet und/oder recycelt werden können.

GARANTIE UND TECHNISCHER KUNDENDIENST:

Im Inneren der Verpackung der Abzugshaube ist sowohl diese Bedienungs- und Wartungsanleitung als auch der **Garantieschein von Smeg** vorhanden. Für vollständige und alles umfassende Informationen bezüglich der Garantieleistungen bitten wir Sie, den **Garantieschein von Smeg** aufmerksam zu lesen.



Bei Störungen muss die **Rufnummer des Customer**

Service

199.135.135 gewählt werden*

oder man sucht im lokalen Telefonverzeichnis unter dem Stichwort **Smeg**. Beim jedem Anruf müssen immer folgende Daten angegeben werden:

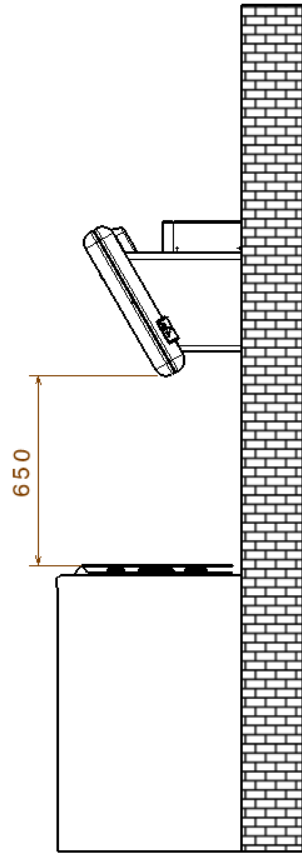
- das im Inneren der Haube angegebene **Modell (Abb. 7)**,
- Ihre **vollständige Adresse**,
- Ihre **Telefonnummer**,
- **Angaben über die Art der Störung**.

* zum Preis von 14 Cent/Minute bei Anrufen über das Festnetz mit einem durchschnittlichen Zuschlag von etwa 18 Cent bei der Antwort und 35 Cent je Minute bei Anrufen über Mobiltelefone.

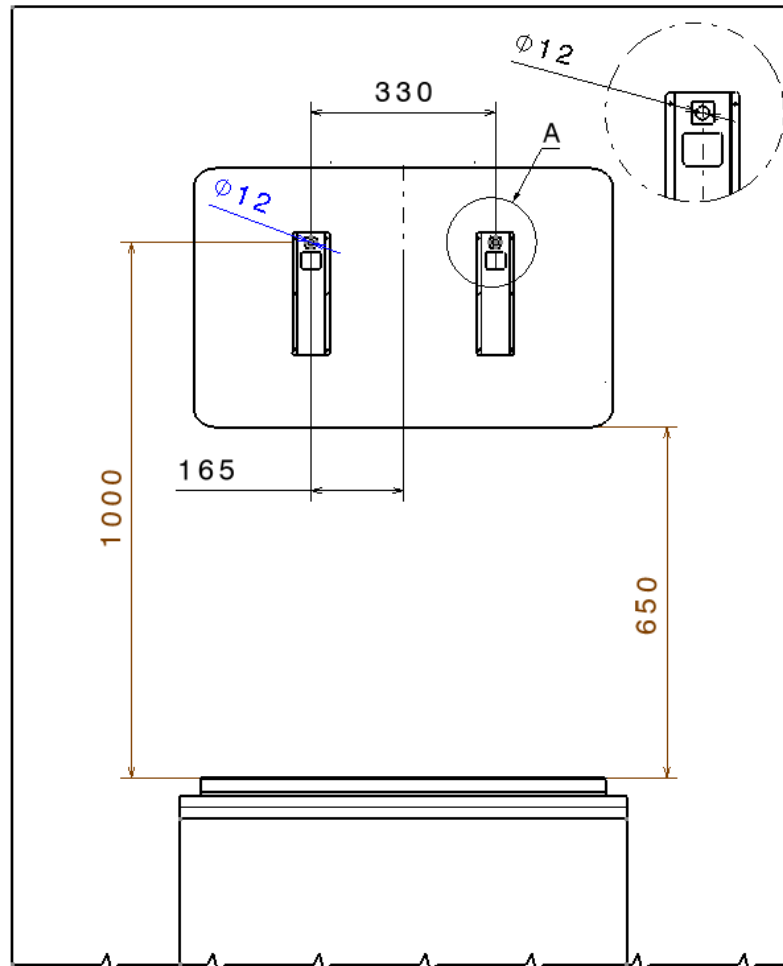
e-mail ; servizio.clienti@smeg.it

Webseite: www.smeg.it

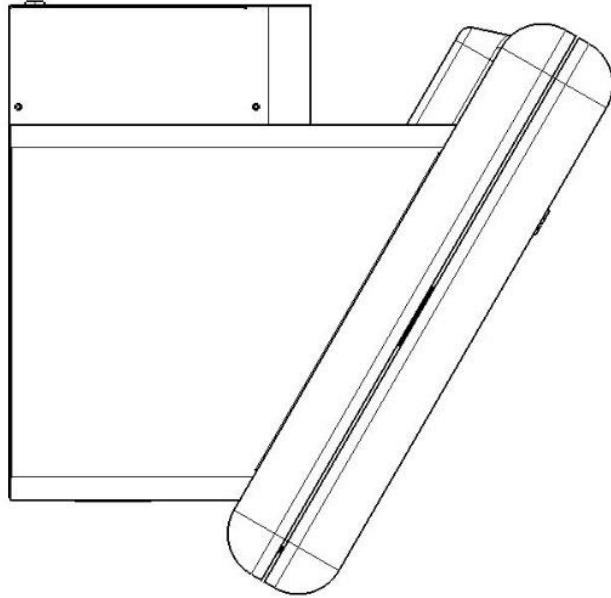
15



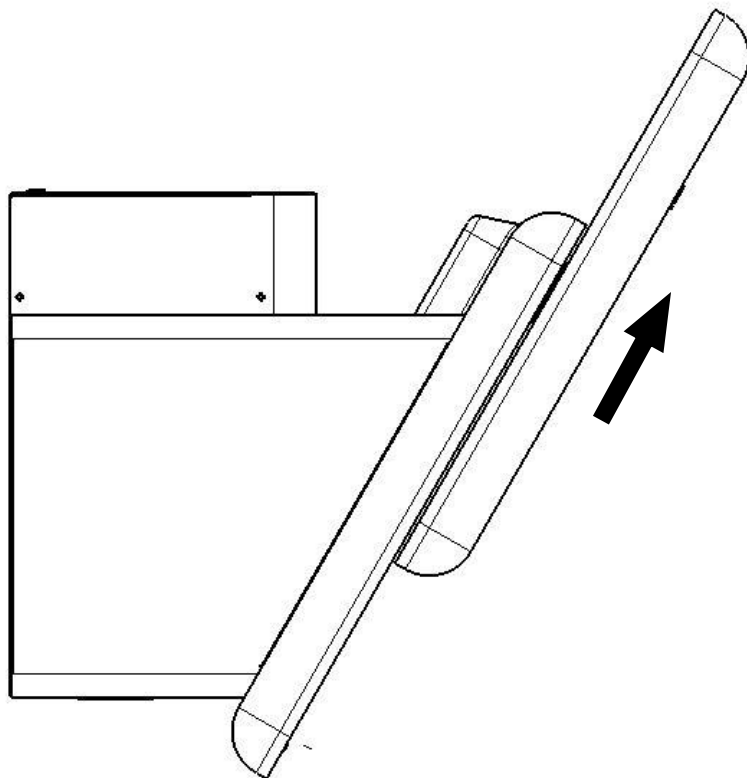
16



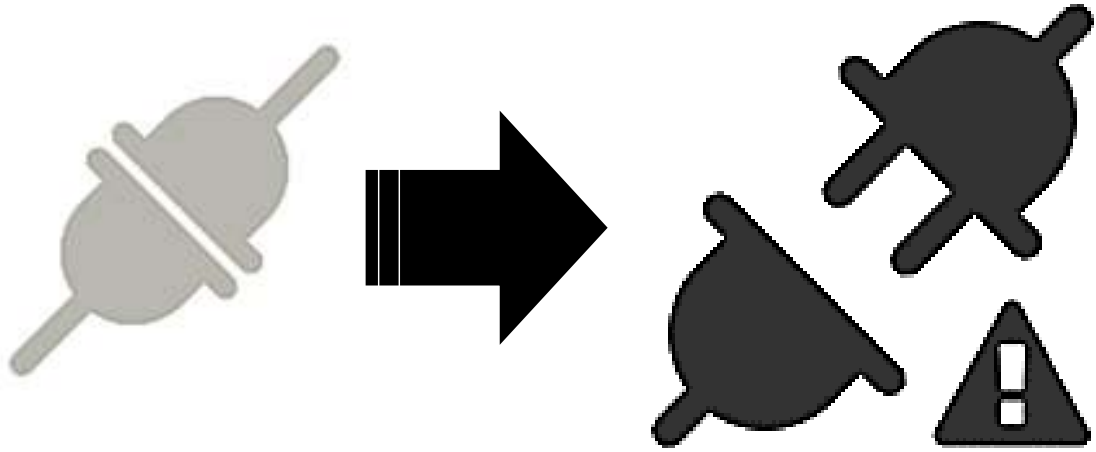
17



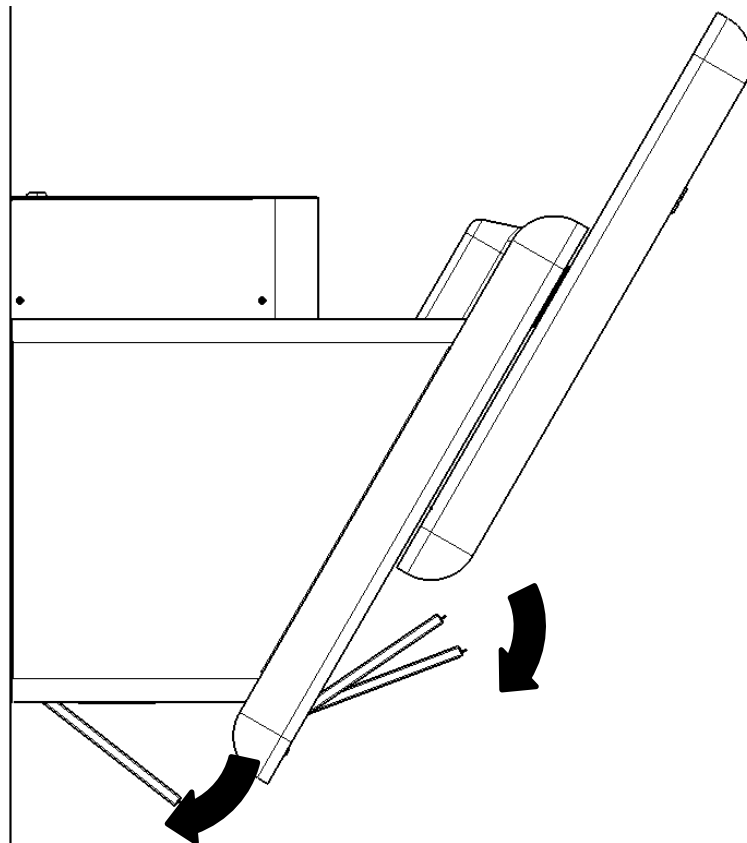
18



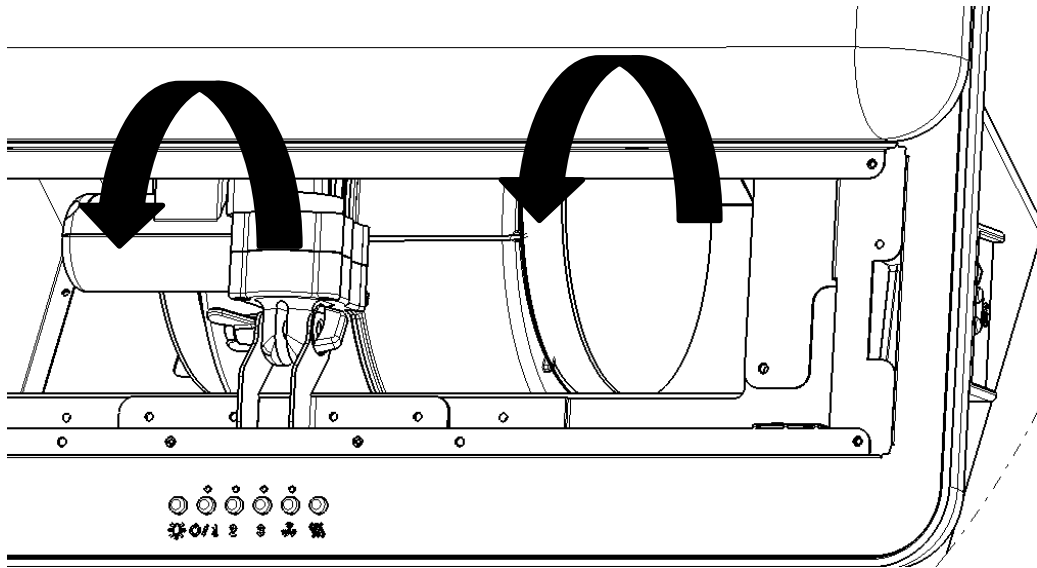
19



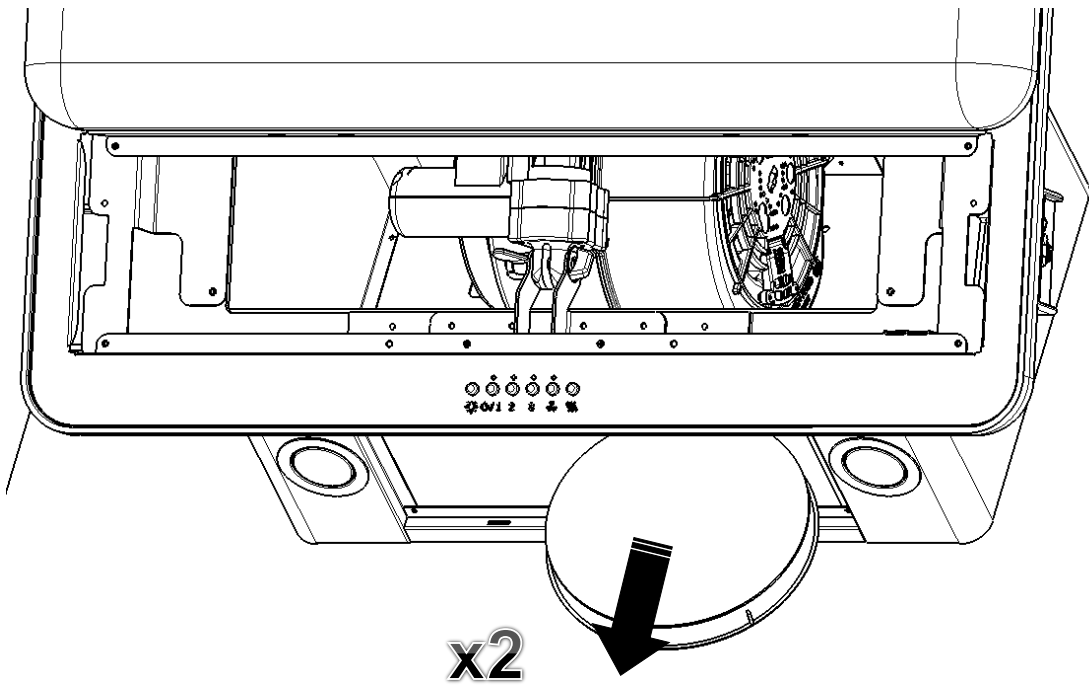
20



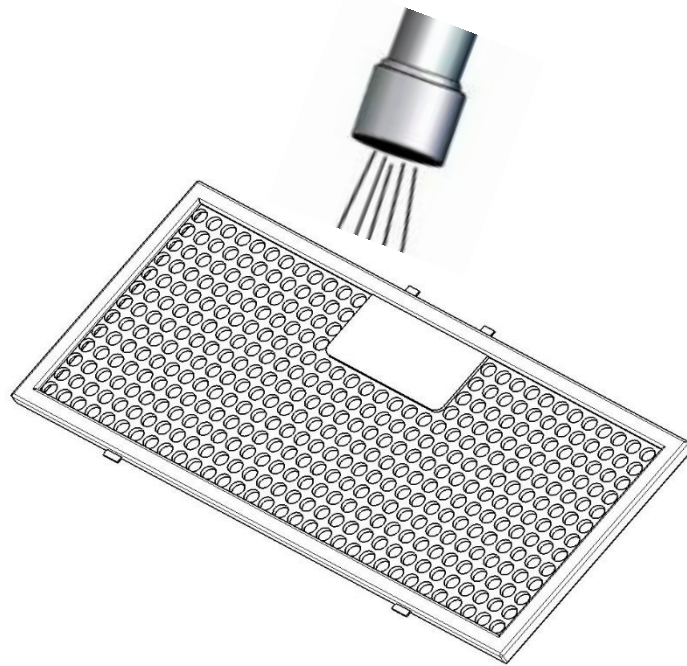
21



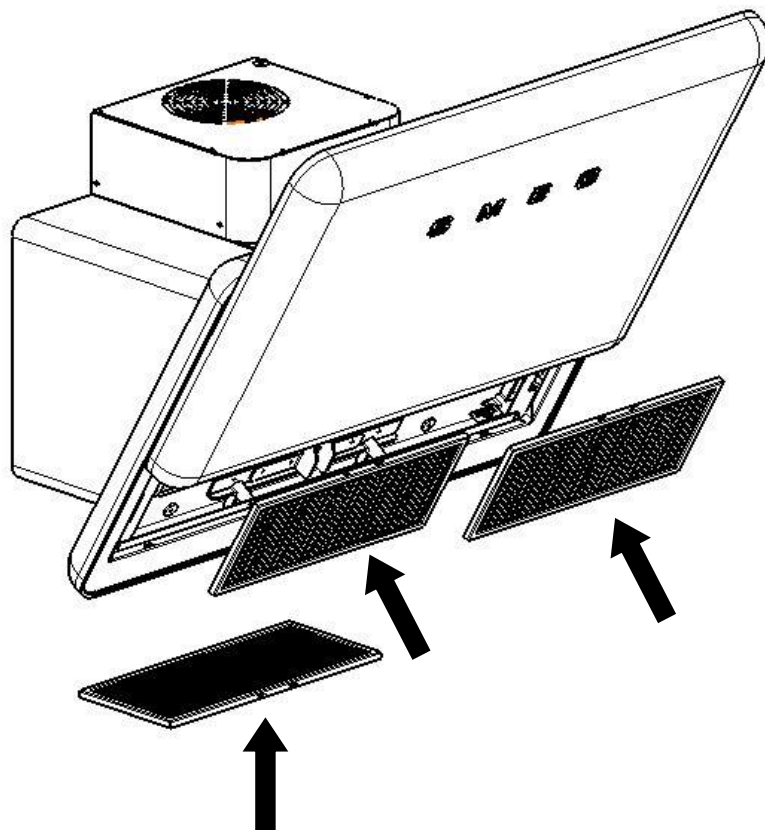
22



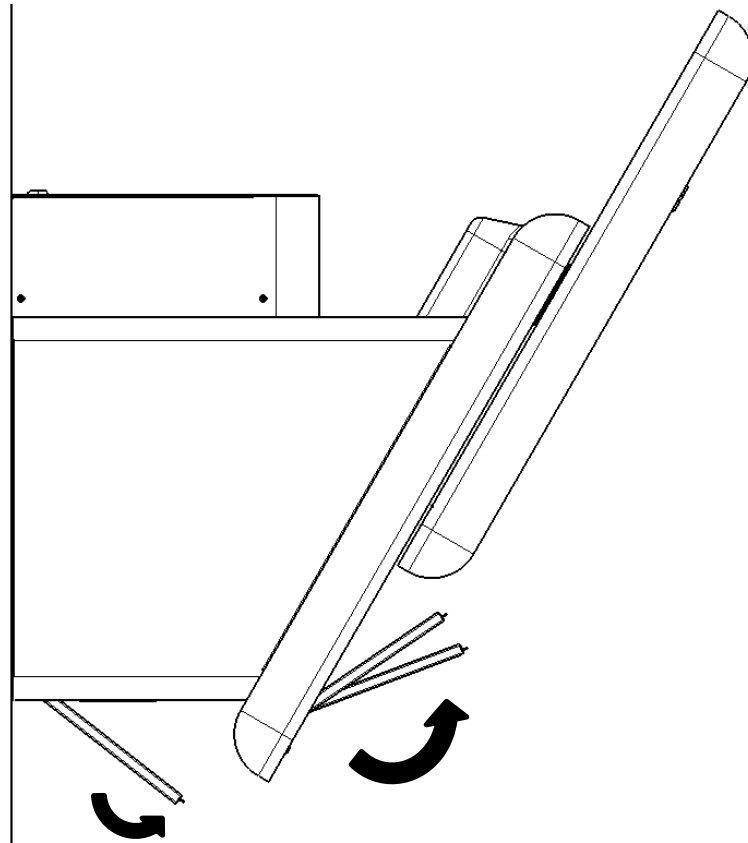
23



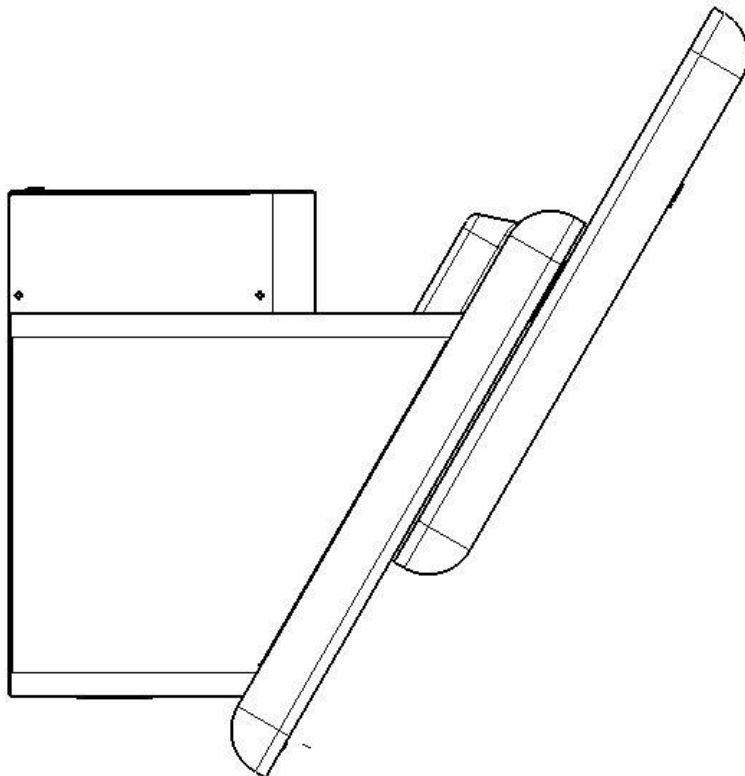
24



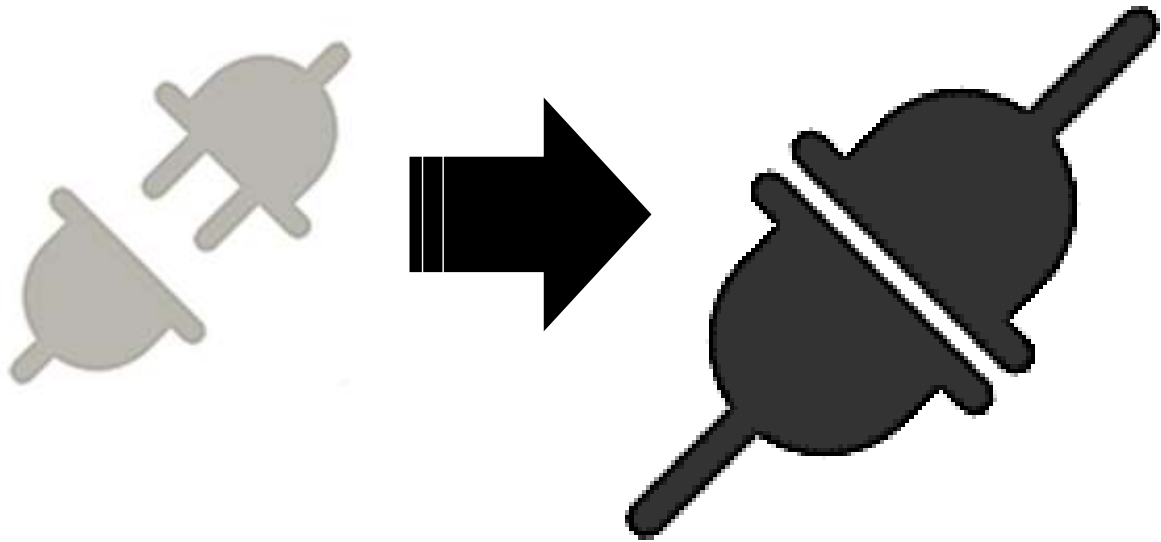
25



26



27



28

