



EN	User manual	NO	Brukerhåndbok
DA	Brugervejledning	MS	Manual pengguna
DE	Benutzerhandbuch	PT	Manual do utilizador
EL	Εγχειρίδιο χρήσης	SV	Användarhandbok
ES	Manual del usuario	TR	Kullanım kılavuzu
ES-AR	Manual del usuario	ZH-S	用戶手冊
FI	Käyttöopas	ZH-T	使用手册
IT	Manuale utente		دليل المستخدم AR
NL	Gebruiksaanwijzing		راهنمای کاربر FA

©2017 Koninklijke Philips N.V.
All rights reserved.
4240 002 03062

English

1 Important

Read this user manual carefully before you use the appliance, and save the user manual for future reference.

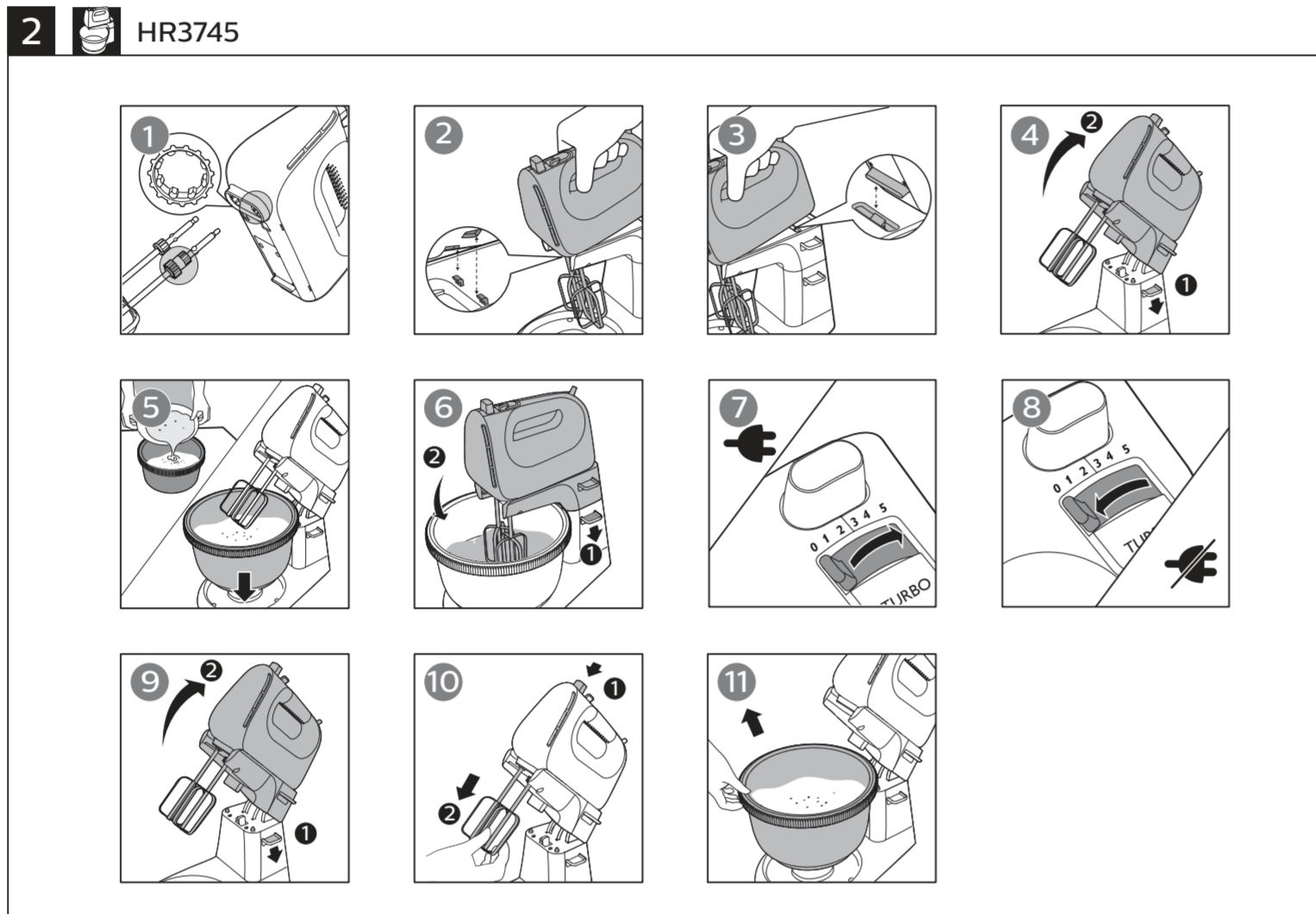
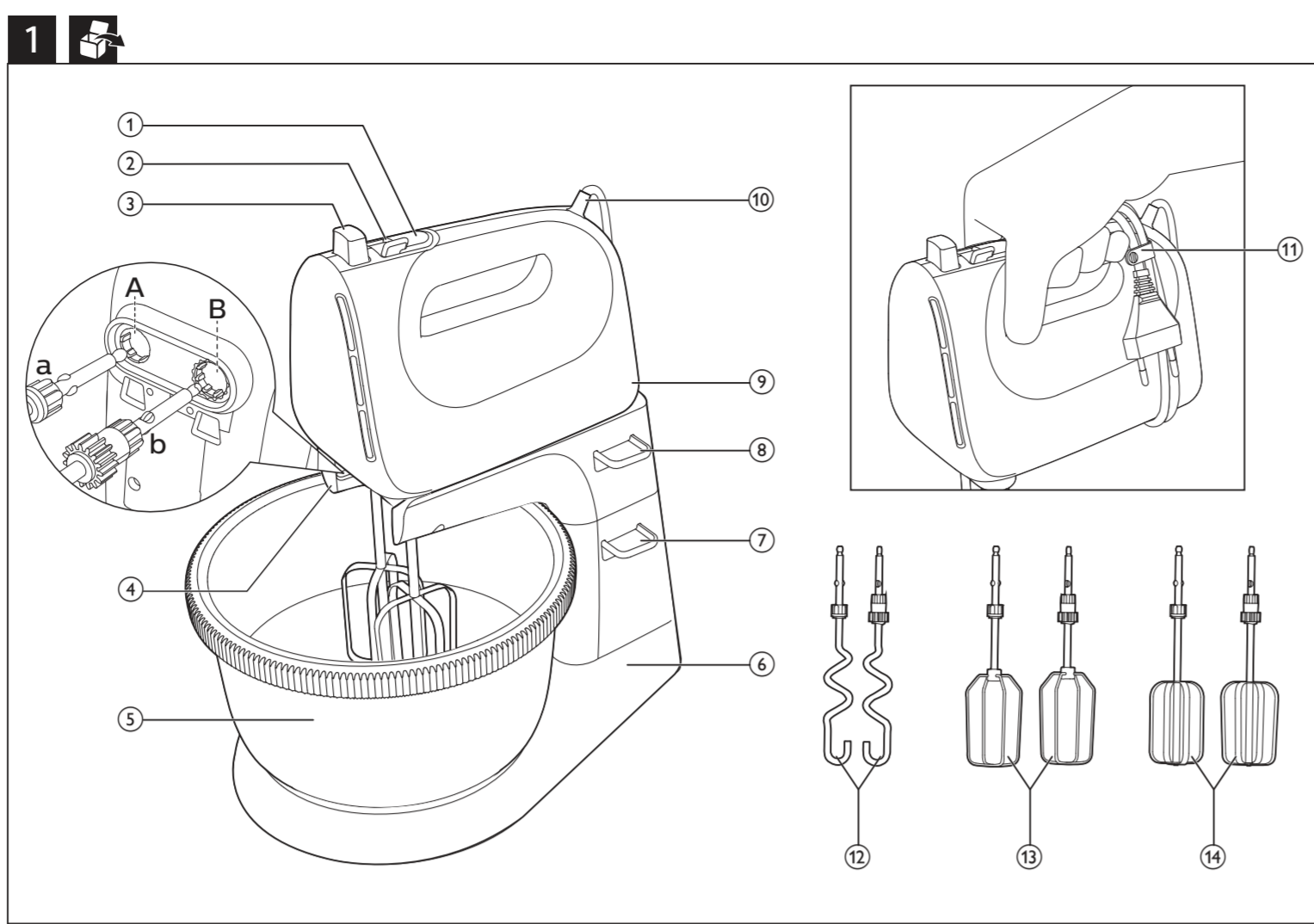
Warning

- Do not immerse the motor unit in water nor rinse it under the tap.
- Before you connect the appliance to the power, make sure that the voltage indicated on the bottom of the appliance corresponds to the local power voltage.
- If the supply cord is damaged, it must be replaced by the manufacturer, its service agent or similarly qualified persons in order to avoid a hazard.
- Appliances can be used by persons with reduced physical, sensory or metal capabilities or lack of experience and knowledge if they have been given supervision or instruction concerning use of the appliance in a safe way and if they understand the hazards involved.
- Children should be supervised to ensure that they do not play with the appliance.
- This appliance shall not be used by children. Keep the appliance and its cord out of reach of children.
- Before you connect the mixer to the mains, insert the beaters into the mixer.
- Before you switch on the appliance, lower the beaters into the ingredients.
- Switch off the appliance and disconnect it from the mains if you leave it unattended and before you assemble, disassemble and clean it and before changing accessories or approaching parts that move in use.
- Do not touch or insert any object on the gears of the mixer stand, especially when the appliance is in use.
- Clean the mixer unit, stand and holder with a moist cloth.

Caution

- Never use any accessories or parts from other manufacturers or that Philips does not specifically recommend. If you use such accessories or parts, your guarantee becomes invalid.
- This appliance is intended for household use only.
- Do not exceed the quantities and processing time indicated in the user manual.
- Do not process more than one batch without interruption. Let the appliance cool down to room temperature before you continue processing.

Note
Noise level = 86 dB [A]



Electromagnetic fields (EMF)

This Philips appliance complies with all standards regarding electromagnetic fields (EMF). If handled properly and according to the instructions in this user manual, the appliance is safe to use based on scientific evidence available today.

Recycling

This symbol means that this product shall not be disposed of with normal household waste (2012/19/EU). Follow your country's rules for the separate collection of electrical and electronic products. Correct disposal helps prevent negative consequences for the environment and human health.

2 Introduction

Congratulations on your purchase and welcome to Philips! To fully benefit from the support that Philips offers, register your product at www.philips.com/welcome.

3 What's in the box (Fig. 1)

- Turbo button**
 - Press and hold to reach the maximum speed
- Speed control**
 - OFF position
 - 1 2 3 4 5: speed setting
- Eject button**
 - Press to release the beaters or dough hooks
- Hole for the beaters and dough hooks**
 - Hole A: for the beaters and dough hooks with gear a
 - Hole B: for the beaters and dough hooks with gear b (of larger size)
- Driving bowl (HR3745 only)**
- Mixer stand (HR3745 only)**
- Lever to release the arm of the mixer stand**
- Lever to release the mixer**
- Mixer unit**
- Power cord**
- Cord clip**
- Two dough hooks**
- Two wire beaters (HR3741 only)**
- Two strip beaters (HR3740/HR3745 only)**

4 Use the appliance (Fig. 2/Fig. 3/ Fig. 4)

Before the first use

Before you use the appliance for the first time, thoroughly clean the parts that come into contact with food.

Strip beaters/Wire beaters/Dough hooks

Switch on the mixer. Select a proper speed. To avoid splashing, start mixing at a low speed, and then switch to a higher speed.

Tip

- Beaters are for whipping egg white, cream. It can also be used for mixing cake batter, cookies dough, pancake, waffles, and puff pastries etc.
- Dough hooks are for preparing yeast dough, pasta dough, etc.
- Start with speed 1 to prevent splashing. Then slowly increase the speed.
- For best results, use speed 5 for whipping.
- Use the Turbo button to get quick access to the maximum speed
- Press the spatula against the side of the driving bowl to remove unmixed ingredients in order to obtain a well-mixed mixture (HR3745 only).
- You can use the mixer with the stand (fig. 2) or without the stand (fig. 3) (HR3745 only).
- For small amount recipe, use the mixer without the stand for the best result (HR3745 only).
- After processing large quantity ingredients or processing ingredients for a long time, let your mixer cool down for two hours before starting another operation.
- You may need to adjust the amount of liquid to form the dough according to the humidity and temperature condition.

5 Cleaning (Fig. 6)

Caution

- Before you clean the appliance or release any accessory, unplug it.

Clean the beaters, dough hooks, and driving bowl, in warm water with some washing-up liquid or in a dishwasher.

6 Storage

- Wind the power cord round the heel of the appliance.
- Put the beaters, and dough hooks in the driving bowl (HR3745 only).
- Store the mixer unit, mixer stand, and driving bowl (HR3745 only) in a dry place away from direct sunlight or other sources of heat.

7 Guarantee and service

If you have a problem, need service, or need information, see www.philips.com/support or contact the Philips Consumer Care Center in your country. The phone number is in the worldwide guarantee leaflet. If there is no Consumer Care Center in your country, go to your local Philips dealer.

Dansk

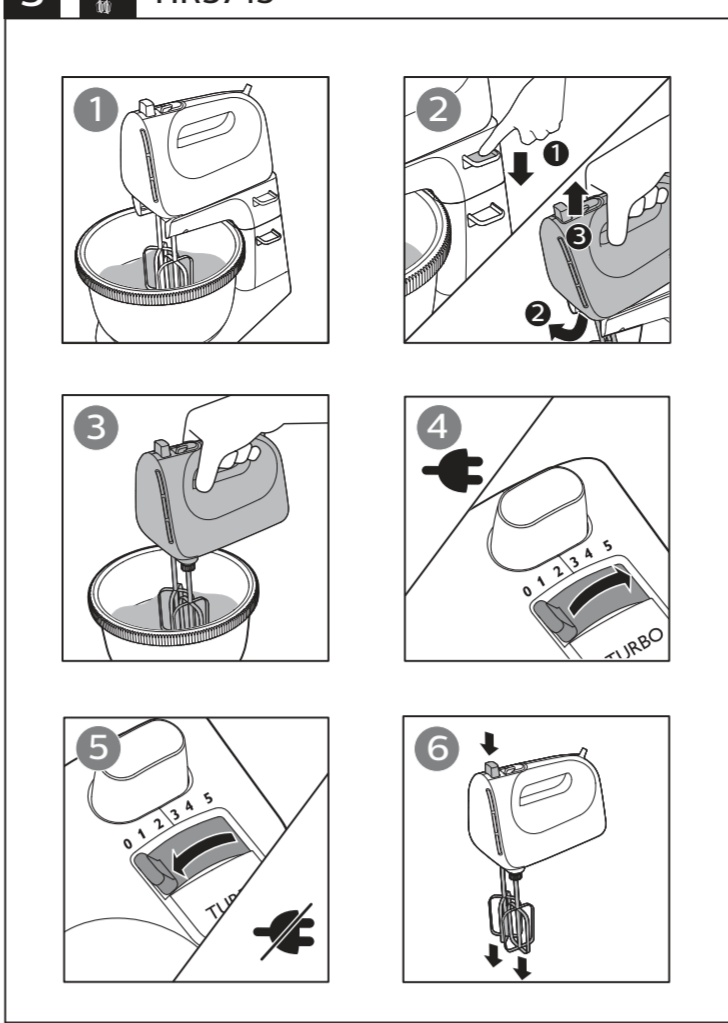
1 Vigtigt

Læs denne brugervejledning omhyggeligt igennem, inden apparatet tages i brug. Gem brugervejledningen til eventuel senere brug.

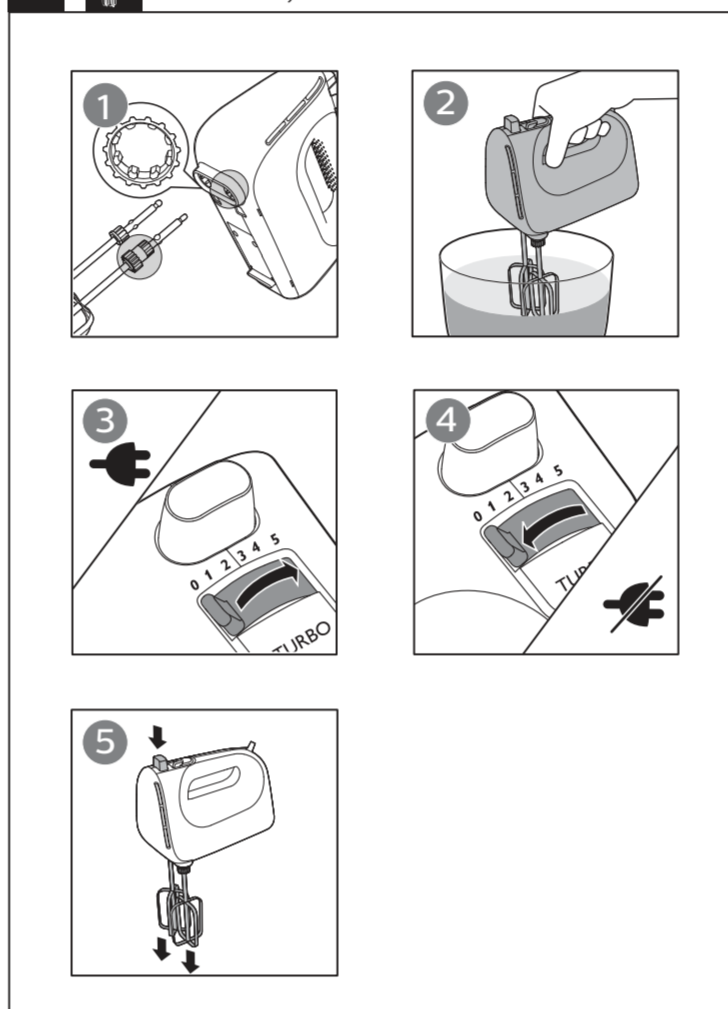
Advarsel

- Motorenheden må ikke kommes i vand eller skylles under vandhanen.
- Før du slutter strøm til apparatet, skal du kontrollere, at den netspænding, der er angivet i bunden af apparatet, svarer til den lokale netspænding.
- Hvis netledningen beskadiges, må den for at undgå enhver risiko kun udskiftes af producenten, en autoriseret forhandler eller en tilsvarende kvalificeret fagmand.
- Apparaterne kan benyttes af personer med nedsatte fysiske, sensoriske eller mentale evner eller manglende erfaring og viden, såfremt de er blevet instrueret i sikker brug af apparatet og forstår de medfølgende risici.
- Apparatet bør holdes uden for børns rækkevidde for at sikre, at de ikke kan komme til at lege med det.
- Dette apparat må ikke bruges af børn. Hold apparatet og ledningen uden for børns rækkevidde.
- Før du sætter mixeren i stikkontakten, skal du sætte piskerisene i mixeren.
- Før du tænder for apparatet, skal du sænke piskerisene ned i ingredienserne.
- Sluk for apparatet, og tag stikket ud af stikkontakten, når du går fra det, før du samler det, skiller det ad eller rengør det, samt før du skifter tilbehør eller kommer tæt på dele, der bevæger sig under brug og rengøring.
- Undlad at berøre eller indsætte genstande i tandhjulene på mixer-holderen, især når apparatet er i brug.
- Rengør mixerenheden, stativet og holderen med en fugtig klud.

3 HR3745



4 HR3740, HR3741



Forsigtig

- Brug aldrig tilbehør eller dele fra andre fabrikanter eller tilbehør/dele, som ikke specifikt er anbefalet af Philips. Hvis du anvender en sådan type tilbehør eller dele, annulleres garantien.
- Dette apparat er kun beregnet til almindelig husholdningsbrug.
- De angivne mængder og tilberedningstider i brugervejledningen må ikke overskrides.
- Undlad at tilberede mere end én portion uden afbrydelse. Lad apparatet køle ned til stuetemperatur, inden du fortsætter.

Bemærk

- Støjniveau = 86 dB [A]

Elektromagnetiske felter (EMF)

Dette Philips-apparat overholder alle standarder i forhold til elektromagnetiske felter (EMF). Hvis apparatet håndteres korrekt i henhold til instruktionerne i denne brugervejledning, er det sikkert at bruge baseret på de forskningsresultater, der er adgang til på nuværende tidspunkt.

Genbrug

Dette symbol angiver, at dette produkt ikke må bortskaffes sammen med almindeligt husholdningsaffald (2012/19/EU). Følg dit lands regler for særskilt indsamling af elektriske og elektroniske produkter. Korrekt bortskaffelse er med til at forhindre negativ påvirkning af miljøet og menneskers helbred.

2 Introduktion

Tillykke med dit køb og velkommen til Philips! Få alle fordelene af den support, som Philips tilbyder, ved at registrere dit produkt på www.philips.com/welcome.

3 Pakkens indhold (Fig. 1)

- Turboknap**
 - Tryk og hold nede for at øge til den maksimale hastighed
- Hastighedskontrol**
 - OFF-position
 - 1 2 3 4 5: hastighedsindstilling
- Udløserknap**
 - Tryk for at frigøre piskerisene eller dejkrogene
- Hul til piskerisene og dejkrogene**
 - Hul A: til piskerisene og dejkrogene med tandhjul a
 - Hul B: til piskerisene og dejkrogene med tandhjul b (i større format)
- Roterende skål (kun HR3745)**
- Mixerfod (kun HR3745)**
- Håndtag til frigørelse af mixerfodens arm**
- Håndtag til frigørelse af mixerens**
- Mixereenhed**
- Netledning**
- Lebningsslemme**
- To dejkroge**
- To trådpiskeris (kun HR3741)**
- To båndpiskeris (kun HR3740/HR3745)**

4 Brug af apparatet (Fig. 2/Fig. 3/ Fig. 4)

Før første brug

Før du bruger apparatet for første gang, skal du grundigt rengøre de dele, der kommer i kontakt med madvarer.

Båndpiskeris/trådpiskeris/dejkroge

Tænd for mixeren. Vælg en passende hastighed. Begynd at mixe ved en lav hastighed og skift derefter til en højere hastighed for at undgå stænk.

5

		500 ml	6 min	5
		x8	2 min	5
		750 g	3 min	1-5
		1000 g	5 min	5
		720 g		

6

	✗	✗	✓
	✗	✗	✓
	✓	✓	✓
	✓	✓	✓

Hinweis

- Geräuschpegel: Lc = 86 dB [A]

Elektromagnetische Felder

Dieses Philips Gerät erfüllt sämtliche Normen bezüglich elektromagnetischer Felder. Nach aktuellen wissenschaftlichen Erkenntnissen ist das Gerät sicher im Gebrauch, sofern es ordnungsgemäß und entsprechend den Anweisungen in dieser Bedienungsanleitung gehandhabt wird.

Recycling

Dieses Symbol bedeutet, dass das Produkt nicht mit dem normalen Hausmüll entsorgt werden kann (2012/19/EU). Befolgen Sie die örtlichen Bestimmungen zur getrennten Entsorgung von elektrischen und elektronischen Produkten. Eine ordnungsgemäße Entsorgung hilft, negative Auswirkungen auf Umwelt und Gesundheit zu vermeiden.

2 Einführung

Herzlichen Glückwunsch zu Ihrem Kauf und willkommen bei Philips! Um das Kundendienstangebot von Philips vollständig nutzen zu können, registrieren Sie Ihr Produkt unter www.philips.com/welcome.

3 Lieferumfang (Abb. 1)

- Turbotaste**
 - Drücken Sie, um die maximale Geschwindigkeit zu erreichen
- Geschwindigkeitsregler**
 - 0: Position OFF
 - 1 2 3 4 5: Geschwindigkeitsstufe
- Auswerfenaste**
 - Drücken, um die Quirle oder Knethaken zu entfernen
- Öffnung für Quirle und Knethaken**
 - Öffnung A: für Quirle und Knethaken mit Zahnrad a
 - Öffnung B: für Quirle und Knethaken mit Zahnrad b (großer)
- Drehende Schüssel (nur HR3745)**
- Mixerbasis (nur HR3745)**
- Hebel zur Entriegelung des Arms der Mixerbasis**
- Hebel, um den Mixer zu entriegeln**
- Mixereinheit**
- Netzkabel**
- Kabelclip**
- Zwei Knethaken**
- Zwei Drahtquirle (nur HR3741)**
- Zwei Bandquirle (nur HR3740/HR3745)**

4 Verwendung des Geräts (Abb. 2/ Abb. 3/Abb. 4)

Vor dem ersten Gebrauch

Bevor Sie das Gerät zum ersten Mal verwenden, reinigen Sie die Teile gründlich, die mit Nahrungsmitteln in Kontakt kommen.

Bandquirle/Drahtquirle/Knethaken

Schalten Sie das Gerät ein. Wählen Sie eine passende Geschwindigkeit aus. Um Spritzen zu vermeiden, beginnen Sie mit einer langsamen Geschwindigkeit, und wechseln Sie dann zu einer höheren Geschwindigkeit.

Tip

- Die Quirle eignen sich zum Schlagen von Eiweiß und Sahne. Sie können auch zum Mixen von Kuchenteig, Keksteig, Pfannkuchen, Waffeln, Blätterteiggebäck usw. verwendet werden.
- Die Knethaken eignen sich zum Zubereiten von Hefeteig, Nudelteig usw.
- Beginnen Sie mit Geschwindigkeitsstufe 1, um Spritzen zu vermeiden. Erhöhen Sie die Geschwindigkeit dann langsam.
- Verwenden Sie für bestmögliche Ergebnisse beim Schlagen Geschwindigkeitsstufe 5.
- Mit der Turbotaste können Sie schnell die maximale Geschwindigkeit erreichen.
- Drücken Sie zum Entfernen nicht vermischter Zutaten mit dem Teigschaber gegen den Rand der drehenden Schüssel, um eine gründlich verrührte Mischung zu erhalten (nur HR3745).
- Sie können den Mixer mit (Abb. 2) oder ohne die Basis verwenden (Abb. 3) (nur HR3745).
- Verwenden Sie bei Rezepten mit kleinen Mengen für beste Ergebnisse den Mixer ohne Ständer (nur HR3745).
- Lassen Sie Ihren Mixer nach der Verarbeitung großer Mengen sowie nach einer langen Verarbeitungsdauer 2 Stunden lang abkühlen, bevor Sie ihn erneut verwenden.
- Sie müssen eventuell die Flüssigkeitsmenge anpassen, um den Teig gemäß der Luftfeuchtigkeits- und Temperaturbedingungen zu formen.

5 Reinigung (Abb. 6)

Vorsicht

- Bevor Sie das Gerät reinigen oder Zubehörtteile entfernen, ziehen Sie den Netzstecker aus der Steckdose.

Reinigen Sie die Quirle, die Knethaken und die drehende Schüssel in warmem Spülwasser oder im Geschirrspüler.

6 Aufbewahrung

- Wickeln Sie das Netzkaabel hinten um das Gerät.
- Legen Sie die Quirle und die Knethaken in die drehende Schüssel (nur HR3745).
- Bearbeiten Sie Mixereinheit, Mixerbasis und drehende Schüssel (nur HR3745) an einem trockenen Ort auf, und halten Sie die Telle von direkter Sonneneinstrahlung oder anderen Wärmequellen fern.

7 Garantie und Kundendienst

Besuchen Sie bei Problemen, für Service oder Informationen www.philips.com/support, oder wenden Sie sich an das Philips Service-Center in Ihrem Land. Die Telefonnummer befindet sich in der Garantieschrift. Sollte es in Ihrem Land kein Service-Center geben, wenden Sie sich bitte an Ihren lokalen Philips Händler.

Ελληνικά

1 Σημαντικό

Διαβάστε προσεκτικά το παρόν εγχειρίδιο χρήσης προτού χρησιμοποιήσετε τη συσκευή και κρατήστε το για μελλοντική αναφορά.

Προειδοποίηση

- Μην βυθίζετε το μοτέρ σε νερό και μην το ξεπλένετε με νερό βρύσης.
- Προτού συνδέσετε τη συσκευή στην πρίζα, βεβαιωθείτε ότι η τάση που αναγράφεται στο κάτω μέρος της συσκευής αντιστοιχεί στην τοπική τάση ρεύματος.
- Αν το καλώδιο τροφοδοσίας υποστεί φθώρα, θα πρέπει να αντικατασταθεί από τον κατασκευαστή, από τον εκπρόσωπο επισκευών του κατασκευαστή ή από εξίσου εξειδικευμένα άτομα προς αποφυγή κινδύνου.
- Αυτές οι συσκευές μπορούν να χρησιμοποιηθούν από άτομα με περιορισμένες σωματικές, αισθητήριες ή διανοητικές ικανότητες ή από άτομα χωρίς εμπειρία και γνώση, με την προϋπόθεση ότι τις χρησιμοποιούν υπό επίτηρηση ή ότι έχουν λάβει οδηγίες σχετικά με την ασφάλεια της χώρας και κατανοούν τους ενεχόμενους κινδύνους.
- Τα παιδιά θα πρέπει να επιβλέπονται προκειμένου να διασφαλιστεί ότι δεν θα παίζουν με τη συσκευή.
- Αυτή η συσκευή δεν πρέπει να χρησιμοποιείται από παιδιά. Κρατήστε τη συσκευή και το καλώδιό της μακριά από παιδιά.
- Να εισάγετε πάντα τα εξαρτήματα ανάμειξης στο μίξερ προτού το συνδέσετε στο ρεύμα.
- Να βυθίζετε τα εξαρτήματα ανάμειξης στα υλικά προτού ενεργοποιήσετε τη συσκευή.
- Να απενεργοποιείτε τη συσκευή και να την αποσυνδέετε από την πρίζα όταν πρόκειται να την αφήσετε χωρίς επίβλεψη, πριν τη συναρμολογήσετε, τη αποσυναρμολογήσετε και την καθαρίσετε, καθώς και πριν αλλάξετε εξαρτήματα ή πλησιάσετε μέρη που κινούνται όταν η συσκευή βρίσκεται σε λειτουργία.
- Μην αγγίζετε τις λεπίδες στη βάση του μίξερ και μην τοποθετείτε αντικείμενα πάνω τους, ειδικά όταν η συσκευή βρίσκεται σε λειτουργία.
- Καθαρίστε τη μονάδα του μίξερ, τη βάση και το στήριγμα με ένα υγρό πανί.

Προσοχή

- Μην χρησιμοποιείτε ποτέ εξαρτήματα ή μέρη από άλλους κατασκευαστές ή που η Philips κατηγορηματικά δεν συνιστά. Εάν χρησιμοποιήσετε τέτοια εξαρτήματα ή μέρη, η εγγύησή σας καθίσταται άκυρη.
- Αυτή η συσκευή προορίζεται για οικιακή χρήση μόνο.
- Μην υπερβείτε τις ποσότητες και το χρόνο επεξεργασίας που αναφέρονται στο εγχειρίδιο χρήσης.
- Μην φτάνετε πάνω από μία φουρνιά χωρίς διακοπή. Πριν συνεχίσετε την επεξεργασία, αφήστε τη συσκευή να κρυώσει σε θερμοκρασία δωματίου.

Σημείωση
 • Επίπεδο θορύβου = 86 dB [A]

Ηλεκτρομαγνητικά Πεδία (EMF)

Η ανυπερβίωση συσκευής της Philips συμμορφώνεται με όλα τα πρότυπα που αφορούν τα ηλεκτρομαγνητικά πεδία (EMF). Αν ο χειρισμός γίνει σωστά και σύμφωνα με τις οδηγίες του παρόντος εγχειρίδιου χρήσης, η συσκευή είναι ασφαλής στη χρήση βάσει των επιστημονικών αποδείξεων που είναι διαθέσιμες μέχρι σήμερα.

Ανακύκλωση

Αυτό το σύμβολο υποδεικνύει ότι το παρόν προϊόν δεν πρέπει να απορριφτεί μαζί με τα συνήθη οικιακά απορρίμματα (2012/19/ΕΕ). Ακολουθήστε τους κανονισμούς της χώρας σας για την ξεκωμιστή συλλογή των ηλεκτρικών και ηλεκτρονικών προϊόντων. Η σωστή απόρριψη συμβάλλει στην πρόληψη των αρνητικών επιπτώσεων στο περιβάλλον και την ανθρώπινη υγεία.

2 Εισαγωγή

Συγχαρητήρια για την αγορά σας και καλώς ήρθατε στη Philips! Για να επωφεληθείτε πλήρως από την υποστήριξη που προσφέρει η Philips, δηλώστε το προϊόν σας στη διεύθυνση www.philips.com/welcome.

3 Τι περιέχει η συσκευασία (Εικ. 1)

- Κουπί turbo**
 - Πλαστικό παραπεταμένο για μέγιστη ταχύτητα
- Ελεγχος ταχύτητας**
 - 0: Έξοι OFF
 - 1 2 3 4 5: ρύθμιση ταχύτητας
- ▲ Κουπί εξαγωγής**
 - Πατήστε για να αποσυνδέσετε τα εξαρτήματα ανάμειξης ή ζύμωσης
- Υποδοχή για τα εξαρτήματα ανάμειξης και ζύμωσης**
 - Οπή Α: για τα εξαρτήματα ανάμειξης και ζύμωσης με γρανάζι α
 - Οπή Β: για τα εξαρτήματα ανάμειξης και ζύμωσης με γρανάζι β (μεγαλύτερο μέγεθος)
- Μπολ (μόνο στο HR3745)**
- Βάση μίξερ (μόνο στο HR3745)**
- Μοχλός για αποσύνδεση του μηχανάου της βάσης μίξερ**
- Μοχλός αποσύνδεσης του μίξερ**
- Μονάδα μίξερ**
- Καλώδιο ρεύματος**
- Κλιπ καλωδίου**
- Δίο εξαρτήματα ζύμωσης**
- Δίο συμπάντα εξαρτήματα ανάμειξης (μόνο στο HR3741)**
- Δίο μεταλλικά εξαρτήματα ανάμειξης (μόνο στο HR3740/HR3745)**

4 Χρήση της συσκευής (Εικ. 2/Εικ. 3/Εικ. 4)

Πριν από την πρώτη χρήση

Πριν χρησιμοποιήσετε τη συσκευή για πρώτη φορά ,καθαρίστε καλά όλα τα μέρη που έρχονται σε επαφή με το φαγητό.

Μεταλλικά εξαρτήματα ανάμειξης/συρμάντια εξαρτήματα ανάμειξης/εξαρτήματα ζύμωσης

Ενεργοποιήστε το μίξερ. Επικέτε την κατάλληλη ταχύτητα. Ξεκινήστε την ανάμειξη σε χαμηλή ταχύτητα για να αποφυέτε το πιτσιλάμα και επιλέξτε υψηλότερη ταχύτητα αργότερα.

- Συμβουλή**
 - Μπορείτε να χρησιμοποιήσετε τα εξαρτήματα ανάμειξης για να χτυπήσετε σαμπάνια, κρασί, Μπασκέτ, επίσης, να τα χρησιμοποιήσετε για να ανακατέψετε ζύμη για κέικ, ζύμη για μπισκότα, γλυκάνισ, βάρφες και σφολιατισιά.
 - Μπορείτε να χρησιμοποιήσετε τα εξαρτήματα ζύμωσης για να ετοιμάσετε ζύμη ζύμη για μακαρόνια, κ.λπ.
 - Για να αποφύγετε τα πιτσιλάματα, ξεκινήστε με την ταχύτητα 1. Στη συνέχεια, αυξήστε σταδιακά την ταχύτητα.
 - Για βέλτιστα αποτελέσματα, επιλέξτε την ταχύτητα 5 για χτύπημα.
 - Χρησιμοποιήστε το κουπί Turbo για γρήγορη πρόοδος στη μέγιστη ταχύτητα
 - Με μια σπάτουλα ξεκολλήστε από τα πλαϊνά του μπολ τα υλικά που δεν έχουν αναμειχθεί προκειμένου να έχετε ένα ομοιόμορφο αναμειγμένο μείγμα (μόνο στο HR3745).
 - Μπορείτε να χρησιμοποιήσετε το μίξερ με (Εικ. 2) ή χωρίς τη βάση (Εικ. 3) (μόνο στο HR3745).
 - Για συνταγή μικρής ποσότητας, χρησιμοποιήστε το μίξερ χωρίς τη βάση για βέλτιστο αποτέλεσμα (μόνο στο HR3745).
 - Αφού επεξεργαστείτε μεγάλη ποσότητα υλικών ή επεξεργαστείτε υλικά για μεγάλο χρονικό διάστημα, αφήστε το μίξερ να κρυώσει για δύο ώρες πριν από την εκκίνηση μιας άλλης λειτουργίας.
 - Ίσως, πρέπει να ρυθμίσετε την ποσότητα του υγρού για τη ζύμη ανάλογα με την υγρασία και, τη θερμοκρασία.

5 Καθαρισμός (Εικ. 6)

- Προσοχή**
 - Αποσυνδέστε πάντα τη συσκευή προτού την καθαρίσετε ή αφαιρέσετε αποσπώσιμα εξάρταμα.

Καθαρίστε τα εξαρτήματα ανάμειξης, τα εξαρτήματα ζύμωσης και το μπολ σε ζεστό νερό με λίγο υγρό απορρυπαντικό ή στο πλυντήριο πιάτων.

- Φύλαξη**
- Τυλίξτε το καλώδιο τροφοδοσίας γύρω από τη βάση συσκευής
- Τοποθετήστε τα εξαρτήματα ανάμειξης και τα εξαρτήματα ζύμωσης στο μπολ (μόνο στο HR3745)
- Φυλάξτε τη μονάδα του μίξερ, τη βάση του μίξερ και το μπολ (μόνο στο HR3745) σε ξηρό μέρος, μακριά από το άμεσο ηλιακό φως ή άλλες πηγές θερμότητας.

7 Εγγύηση και επισκευές

Αν αντιμετωπίσετε κάποιο πρόβλημα, χρειάζεστε πληροφορίες ή η συσκευή σας χρειάζεται επισκευή, επισκεφθείτε τη διεύθυνση www.philips.com/support ή επικοινωνήστε με το Κέντρο Εξυπηρέτησης Καταναλωτών της Philips στη χώρα σας. Ο αριθμός τηλεφώνου βρίσκεται στο φυλλάδιο της διεθνούς εγγύησης. Αν δεν υπάρχει Κέντρο Εξυπηρέτησης Καταναλωτών στη χώρα σας, απευθύνεστε στον τοπικό αντιπρόσωπο της Philips.

Español

1 Importante

Antes de usar el aparato, lea atentamente este manual de usuario y consérvelo por si necesitara consultarlo en el futuro.

Advertencia

- No sumerja la unidad motora en agua ni la enjuague bajo el grifo.
- Antes de conectar el aparato a la corriente, asegúrese de que el voltaje indicado en la parte inferior del aparato se corresponde con el de la red eléctrica local.
- Si el cable de alimentación presenta algún daño, deberá sustituirlo el fabricante, personal del servicio técnico o personas con una cualificación similar para evitar que se produzcan situaciones de peligro.
- Los aparatos pueden ser usados por personas con su capacidad física, psíquica o sensorial reducida y por quienes no tengan los conocimientos y la experiencia necesarios, si han sido supervisados o instruidos acerca del uso del aparato de forma segura y siempre que sepan los riesgos que conlleva su uso.
- Vigile a los niños para asegurarse de que no jueguen con el aparato.
- Los niños no deben utilizar este aparato. Mantenga el aparato y el cable fuera del alcance de los niños.
- Antes de conectar la batidora a la red eléctrica, inserte las varillas para batir en la batidora.
- Antes de encender el aparato, introduzca las varillas para batir en los ingredientes.
- Apague el aparato y desconéctelo de la alimentación si lo deja desatendido o antes de montarlo, desmontarlo, limpiarlo, cambiarle los accesorios o si tiene que acercarse a piezas que se mueven durante el uso.
- No toque ni introduzca ningún objeto en los engranajes de la base de la amasadora, especialmente mientras el aparato está en funcionamiento.
- Limpie la unidad de la amasadora, la base y el soporte con un paño húmedo.

Precaución

- No utilice nunca accesorios ni piezas de otros fabricantes o que Philips no recomiende específicamente. Si lo hace, quedará anulada su garantía.
- Este aparato es sólo para uso doméstico.
- No supere las cantidades y los tiempos indicados en el manual del usuario.
- No procese más de un lote sin interrupción. Deje que el aparato se enfríe a temperatura ambiente antes de que siga procesando.

Nota
 • Nivel de ruido Lc = 86 dB [A]

Campos electromagnéticos (CEM)

Este aparato Philips cumple todos los estándares sobre campos electromagnéticos (CEM). Si se utiliza correctamente y de acuerdo con las instrucciones de este manual, el aparato se puede usar de forma segura según los conocimientos científicos disponibles hoy en día.

Reciclaje

Este símbolo significa que este producto no debe desecharse con la basura normal del hogar (2012/19/UE). Siga la normativa de su país con respecto a la recogida de productos eléctricos y electrónicos. El correcto desecho de los productos ayuda a evitar consecuencias negativas para el medioambiente y la salud humana.

2 Introducción

Enhorabuena por su adquisición y bienvenido a Philips Para poder beneficiarse por completo de la asistencia que ofrece Philips, registre el producto en www.philips.com/welcome.

3 Contenido de la caja (Fig. 1)

- Botón turbo**
 - Manténgalo pulsado para alcanzar la velocidad máxima
- Control de velocidad**
 - 0: posición de apagado
 - 1 2 3 4 5: posición de velocidad
- ▲ Botón de expulsión**
 - Púlselo para quitar las varillas para batir y los ganchos para amasar
- Orificio para las varillas para batir y los ganchos para amasar**
 - Orificio A: para las varillas para batir y los ganchos para amasar con el engranaje A
 - Orificio B: para las varillas para batir y los ganchos para amasar con el engranaje B (de mayor tamaño)
- Bol (solo modelo HR3745)**
- Soporte de amasadora (solo modelo HR3745)**

⑦ **Palanca para solar el brazo del soporte de la amasadora**

⑧ **Palanca para soltar la amasadora**

⑨ **Unidad de la amasadora**

⑩ **Cable de alimentación**

⑪ **Clip para el cable**

⑫ **Dos ganchos para amasar**

⑬ **Dos varillas para batir (solo modelo HR3741)**

⑭ **Dos varillas para montar (solo modelo HR3740/HR3745)**

4 Uso del aparato (Fig. 2/ Fig. 3/ Fig. 4)

Antes del primer uso

Antes de utilizar el aparato por primera vez, limpie bien las piezas que vayan a entrar en contacto con los alimentos.

Varillas para montar/Varillas para batir/ Ganchos para amasar

Encienda la amasadora. Seleccione una velocidad adecuada. Para evitar salpicaduras, comience a preparar masa a una velocidad baja y, a continuación, seleccione una velocidad más alta.

Consejo

- Las varillas sirven para montar claras de huevo, nata. También pueden usarse para mezclar masa para tartas, galletas, tortitas, gofres, hojaldres, etc.
- Los ganchos para amasar sirven para preparar masa de levadura, masa de pasta, etc.
- Empiece a velocidad 1 para evitar salpicaduras. A continuación, vaya aumentando lentamente la velocidad.
- Para obtener los mejores resultados, use la velocidad 5 para montar.
- Use el botón turbo para alcanzar rápidamente la velocidad máxima
- Pase la espátula por el lateral del bol para retirar los ingredientes que no se han mezclado y obtener una masa homogénea (solo para el modelo HR3745).
- Puede utilizar la amasadora con la base (fig. 2) o sin ella (fig. 3) (solo modelo HR3745).
- Para recetas con cantidades pequeñas, utilice la amasadora sin la base para obtener los mejores resultados (solo modelo HR3745).
- Después de procesar grandes cantidades de ingredientes o de procesar ingredientes durante un periodo de tiempo prolongado, deje que su amasadora se enfríe durante dos horas antes de iniciar otra operación.
- Es posible que deba ajustar la cantidad de líquido para formar la masa según las condiciones de humedad y la temperatura.

5 Limpieza (Fig. 6)

- Precaución**
 - Antes de limpiar el aparato o quitar cualquier accesorio, desenchúfelo.

Lave las varillas batidoras, los ganchos para amasar y el bol con agua tibia y un poco de detergente líquido, o en el lavavajillas.

6 Almacenamiento

- Enrolle el cable de alimentación alrededor de la base del aparato.
- Guarde las varillas y los ganchos para amasar en el bol (solo modelo HR3745).
- Guarde la unidad de la amasadora, la base de la amasadora y el bol (solo modelo HR3745) en un lugar seco alejado de la luz solar directa y otras fuentes de calor.

7 Garantía y servicio

Si tiene cualquier problema, necesita ayuda o información, visite www.philips.com/support o póngase en contacto con el servicio de atención al cliente de Philips de su país. El número de teléfono se encuentra en el folleto de garantía mundial. Si no hay Servicio de Atención al Cliente en su país, diríjase al distribuidor Philips local.

Argentina Español

1 Importante

Antes de usar el aparato, lea atentamente este manual de usuario y consérvelo por si necesiata consultarlo en el futuro.

Advertencia

- No sumerja la unidad motora en agua ni la enjuague bajo la canilla.
- Antes de conectar el artefacto a la corriente, asegúrese de que el voltaje indicado en su parte inferior se corresponde con el de la red eléctrica local.
- Si el cable de alimentación presenta algún daño, deberá sustituirlo el fabricante, personal del servicio técnico o personas con una cualificación similar para evitar que se produzcan situaciones de peligro.
- Estos artefactos pueden ser usados por personas con capacidad física, cognitiva o intelectual reducida y por quienes no tengan los conocimientos ni la experiencia necesarios si se les supervisa o se les da instrucciones acerca de su uso de forma segura y siempre que sepan los riesgos que conlleva.
- Asegúrese de que los niños no jueguen con este artefacto.
- Este artefacto no debe ser utilizado por los niños. Mantenga el artefacto y el cable fuera del alcance de los niños.
- Antes de conectar la batidora a la red eléctrica, inserte las varillas para batir en la batidora.
- Antes de encender el artefacto, introduzca las varillas para batir en los ingredientes.
- Apague el aparato y desconéctelo de la alimentación si lo deja desatendido o antes de montarlo, desmontarlo, limpiarlo, cambiarle a piezas que se mueven durante el uso.
- No toque ni introduzca ningún objeto en los engranajes de la base de la batidora, especialmente mientras el artefacto está en funcionamiento.
- Limpie la unidad de la batidora, la base y el soporte con un paño húmedo.

Precaución

- No utilice nunca accesorios ni piezas que Philips no recomiende específicamente o de otros fabricantes. Si utiliza otras piezas o accesorios, quedará anulada su garantía.
- Este artefacto se diseñó exclusivamente para uso doméstico.
- No supere las cantidades ni los tiempos de procesamiento indicados en el manual del usuario.
- No procese más de un lote sin interrupción. Deje que el artefacto se enfríe a temperatura ambiente antes de que siga procesando.

Nota
 • Nivel de ruido Lc = 86 dB [A]

Campos electromagnéticos (CEM)

Este aparato Philips cumple con todos los estándares sobre campos electromagnéticos (CEM). Si se utiliza correctamente y de acuerdo con las instrucciones de este manual, puede usarse de forma segura de conformidad con los fundamentos científicos disponibles en la actualidad.

Reciclado

Este símbolo significa que este producto no debe desecharse con la basura normal del hogar (2012/19/UE).

Siga la normativa de su país con respecto a la recogida de productos eléctricos y electrónicos. El correcto desecho de los productos ayuda a evitar consecuencias negativas para el medioambiente y la salud humana.

2 Introducción

¡Felicitaciones por su compra y bienvenido a Philips! Para disfrutar todos los servicios de asistencia que ofrece Philips, registre su producto en www.philips.com/welcome.

3 Contenido de la caja (fig. 1)

- Función turbo**
 - Manténgalo pulsado para alcanzar la velocidad máxima
- Control de velocidad**
 - 0: posición de apagado
 - 1 2 3 4 5: posición de velocidad
- ▲ Botón de expulsión de accesorios**
 - Púlselo para quitar las varillas para batir y los ganchos para amasar
- Orificio para las varillas para batir y los ganchos para amasar**
 - Orificio A: para varillas y ganchos para amasar con engranaje tipo A
 - Orificio B: para varillas y ganchos para amasar con engranaje tipo B (de mayor tamaño)
- Recipiente rotatorio (solo modelo HR3745)**
- Soporte de batidora (solo modelo HR3745)**
- Palanca para soltar el brazo del soporte de batidora**
- Palanca para soltar la batidora**
- Unidad de la batidora**
- Cable de alimentación**
- Presilla**
- Dos ganchos para amasar**
- Dos varillas para batir (solo modelo HR3741)**
- Dos varillas para montar (solo modelo HR3740/HR3745)**

4 Uso del artefacto (fig. 2, fig. 3, fig. 4)

Antes del primer uso

Antes de utilizar el artefacto por primera vez, limpie bien las piezas que vayan a entrar en contacto con los alimentos.

Varillas para montar/Varillas para batir/ Ganchos para amasar

Encienda la batidora. Seleccione una velocidad adecuada. Para evitar salpicaduras, comience a mezclar a una velocidad baja y, a continuación, seleccione una velocidad más alta.

Sugerencia

- Las varillas sirven para montar claras de huevo, nata. También pueden usarse para mezclar masa para pasteles, galletas, panqueques, waffles, hojaldres, etc.
- Los ganchos para amasar sirven para preparar masa de levadura, masa de pasta, etc.
- Empiece a velocidad 1 para evitar salpicaduras. A continuación, vaya aumentando lentamente la velocidad.
- Para obtener los mejores resultados, use la velocidad 5 para montar.
- Use el botón turbo para alcanzar rápidamente la velocidad máxima
- Pase la espátula por el lado del recipiente rotatorio para retirar los ingredientes sin mezclar y obtener una masa homogénea (solo modelo HR3745).
- Puede utilizar la batidora con la base (fig. 2) o sin ella (fig. 3) (solo modelo HR3745).
- En el caso de las recetas en cantidades pequeñas, utilice la batidora sin el soporte para obtener mejores resultados (modelo HR3745 solamente).
- Después de procesar grandes cantidades de ingredientes o procesar ingredientes durante mucho tiempo, permita que la batidora se enfríe durante dos horas antes de comenzar con otro proceso.
- Es posible que deba ajustar la cantidad de líquido para formar la masa según las condiciones de humedad y la temperatura.

5 Limpieza (fig. 6)

- Precaución**
 - Antes de limpiar el artefacto o quitar cualquier accesorio, desenchúfelo.

Lave las varillas batidoras, los ganchos para amasar y el bol con agua tibia y un poco de detergente líquido, o en el lavaplatos.

6 Almacenamiento

- Enrolle el cable de alimentación alrededor de la base del artefacto.
- Coloque las varillas y los ganchos para amasar en el recipiente rotatorio (solo modelo HR3745).
- Guarde la unidad de la batidora, su base y el recipiente rotatorio (solo modelo HR3745) en un lugar seco alejado de la luz solar directa y otras fuentes de calor.

7 Garantía y servicio

Si tiene algún problema, necesita ayuda o información, visite www.philips.com/support o comuníquese con el Servicio de Atención al Cliente de Philips de su país. El número telefónico se encuentra en el folleto de garantía mundial. Si no hay Servicio de Atención al Cliente en su país, diríjase al distribuidor Philips local.

Suomi

1 Tärkeää

Lue tämä käyttöopas huolellisesti ennen laitteen ensimmäistä käyttökertaa ja säilytä se tulevaa käyttöä varten.

Varoituis

- Älä upota runkoa veteen äläkä huuhtele sitä vesihanan alla.
- Varmista, että laitteen tyyppikilvessä mainittu jännite vastaa paikallista verkkojännitettä ennen laitteen kytkemistä sähköverkkoon.
- Jos virtajohto on vaurioitunut, sen saa vaihtaa ainoastaan valmistaja, valtuutettu huoltoliike tai muu ammattitaitoinen henkilö. Viallinen johto saattaa olla vaarallinen.
- Laitetta voivat käyttää myös henkilöt, joiden fyysinen tai henkinen toimintakyky on rajoittunut tai joilla ei ole kokemusta tai tietoa laitteen käytöstä, jos heitä on neuvuttu laitteen turvallisesta käytöstä tai tarjolla on turvallisen käytön edellyttämä valvonta ja jos he ymmärtävät laitteeseen liittyvät vaarat.
- Pienten lasten ei saa antaa leikkiä laitteella.
- Lapset eivät saa käyttää laitetta. Pidä laite ja sen johto poissa lasten ulottuvilta.
- Kiinnitä vispilät vatkaimeen ennen sen liittämistä verkkovirtaan.
- Laske vispilät aineisten joukkoon ennen laitteen käynnistämistä.
- Katkaise laitteesta virta ja irrota virtajohto pistorasiasta, jos aiot jättää laitteen ilman valvontaa, ja ennen lisäosien vaihtamista, liikkuviin osiin koskemista ja laitteen osien irrottamista ja puhdistamista.
- Älä koske tai laita esineitä vatkaimen jalustan koneistoon erityisesti silloin, kun laite on käynnissä.
- Puhdista vatkinayksikkö, jalusta ja teline kostealla liinalla.

Varoituis

- Älä koskaan käytä muita kuin Philipsin valmistamia tai suosittelemia lisävarusteita tai -osia. Jos käytät muita osia, takuu ei ole voimassa.

- Tämä laite on tarkoitettu vain kotitalouksien käyttöön.
- Älä ylitä käyttöoppaassa annettuja määriä ja valmistusajoja.
- Käsittele enintään yksi annos ilman taukoa. Anna laitteen jäähtyä huoneenlämpöiseksi ennen kuin jatkat ainesten käsittelyä.

Huomautus
 • Käyttöaika = 86 dB [A]

Sähkömagneettiset kentät (EMF)

Tämä Philips-laite vastaa kaikkia sähkömagneettisia kenttiä (EMF) koskevia standardeja. Jos laitetta käytetään oikein ja tämän käyttöohjeen ohjeiden mukaisesti, sen käyttäminen on turvallista tämänhetkisen tutkimustiedon perusteella.

Kierrätys

Tämä laite on tarkoitettu, että tätä tuotetta ei saa hävittää tavallisen kotitalouksijätteen mukana (2012/19/UE).

Noudata maasi sähkö- ja elektroniikkalaitteiden erillistä keräystä koskevia sääntöjä. Asianmukainen hävittäminen auttaa ehkäisemään ympäristölle ja ihmisille mahdollisesti kovia vaikutuksia.

2 Johdanto

Onniteltu hankinnastasi ja tervetuloa Philips-tuotteiden käyttäjäksi! Käytä hyväksesi Philipsin tuki ja rekisteröi tuote osoitteessa www.philips.com/welcome.

3 Pakkauksen sisältö (kuva 1)

- Turbonappi**
 - Voit ottaa suurimman nopeuden käyttöön pitämällä painiketta painettuna
- Nopeuden säätö**
 - 0: OFF-asento
 - 1 2 3 4 5: nopeusasetus
- ▲ Pöistopainike**
 - Painallus irrottaa vispil

Italiano

1 Importante

Prima di utilizzare l'apparecchio, leggere attentamente il presente manuale dell'utente e conservarlo per eventuali riferimenti futuri.

Avviso

- Non immergere la base motore nell'acqua e non sciacquarla mai sotto l'acqua corrente.
- Prima di collegare l'apparecchio all'alimentazione, assicurarsi che la tensione indicata sulla base corrisponda alla tensione locale.
- Se il cavo di alimentazione è danneggiato, per evitare rischi deve essere sostituito dal produttore, da un tecnico dell'assistenza o da personale qualificato.
- Gli apparecchi possono essere usati da persone con capacità mentali, fisiche o sensoriali ridotte, prive di esperienza o conoscenze adatte a condizione che tali persone abbiano ricevuto assistenza o formazione per utilizzare l'apparecchio in maniera sicura e capiscano i potenziali pericoli associati a tale uso.
- Adottare le dovute precauzioni per evitare che i bambini giochino con l'apparecchio. Questo apparecchio non deve essere usato dai bambini. Tenere l'apparecchio e il cavo di alimentazione fuori dalla portata dei bambini.
- Prima di collegare il mixer all'alimentazione di rete, inserirvi le fruste.
- Prima di accendere l'apparecchio, immergere le fruste negli ingredienti.
- Spegnere l'apparecchio e scollegarlo dall'alimentazione qualora venga lasciato incustodito e prima di montarlo, smontarlo, pulirlo, sostituire gli accessori e avvicinarsi alle parti in movimento.
- Non toccare o inserire alcun oggetto sugli ingranaggi del supporto del mixer, soprattutto quando l'apparecchio è in funzione.
- Pulire l'unità mixer, il supporto e il porta-mixer con un panno umido.

Attenzione

- Non utilizzare mai accessori o parti di altri produttori oppure componenti non consigliati in modo specifico da Philips. In caso di utilizzo di tali accessori o parti, la garanzia si annulla.
- Questo apparecchio è destinato esclusivamente a uso domestico.
- Non superare le dosi e i tempi di lavorazione indicati nel manuale dell'utente.
- Non eseguire più cicli di utilizzo senza interruzione. Lasciare raffreddate l'apparecchio a temperatura ambiente prima di continuare la lavorazione degli ingredienti.

Note
 Livello di rumorosità = 86 dB [A]

Campi elettromagnetici (EMF)

Questo apparecchio Philips è conforme a tutti gli standard relativi ai campi elettromagnetici (EMF). Se utilizzato in maniera appropriata e secondo quanto riportato nel manuale di istruzioni, l'apparecchio risulta sicuro in conformità alle prove scientifiche disponibili ad oggi.

Riciclaggio

- Questo simbolo indica che il prodotto non può essere smaltito con i normali rifiuti domestici (2012/19/UE).
- Ci sono due situazioni in cui potete restituire gratuitamente il prodotto vecchio a un rivenditore.
 - Quando acquistate un prodotto nuovo, potete restituire un prodotto simile al rivenditore.
 - Se non acquistate un prodotto nuovo, potete restituire prodotti con dimensioni inferiori a 25 cm (lunghezza, altezza e larghezza) ai rivenditori con superficie dedicata alla vendita di prodotti elettrici ed elettronici superiore ai 400 m².
- In tutti gli altri casi, attenetevi alle normative di raccolta differenziata dei prodotti elettrici ed elettronici in vigore nel vostro paese: un corretto smaltimento consente di evitare conseguenze negative per l'ambiente e per la salute.

2 Introduzione

Congratulazioni per l'acquisto e benvenuto da Philips! Per usufruire appieno del supporto offerto da Philips, è necessario registrare il prodotto sul sito www.philips.com/welcome.

3 Contenuto della confezione (Fig. 1)

- Pulsante Turbo**
 - Tenere premuto per raggiungere la velocità massima
- Controllo della velocità**
 - posizione OFF
 - **1 2 3 4 5**: impostazione velocità
- ▲ Pulsante di espulsione**
 - Premere per sganciare le fruste o i ganci per impastare
- Foro per fruste e ganci per impastare**
 - Foro A: per fruste e ganci per impastare con attacco a (di dimensioni più grandi)
 - Foro B: per fruste e ganci per impastare con attacco b (di dimensioni più grandi)
- Recipiente principale (solo per il modello HR3745)**
- Supporto del mixer (solo per il modello HR3745)**
- Leva di rilascio del braccio del supporto mixer**
- Leva di rilascio del mixer**
- Unità mixer**
- Cavo alimentazione**
- Clip per cavo**
- Due ganci per impastare**
- Due fruste (solo per il modello HR3741)**
- Due fruste a gancio (solo per il modello HR3740/HR3745)**

4 Utilizzo dell'apparecchio (Fig. 2/ Fig. 3/ Fig. 4)

Primo utilizzo

Prima di utilizzare l'apparecchio per la prima volta, pulire con cura le parti che entrano a contatto con gli alimenti.

Fruste a gancio/fruste/ganci per impastare

Accendete il mixer. Selezionare la giusta velocità. Per evitare schizzi, iniziare a mescolare gli ingredienti a una velocità bassa, per poi aumentarla.

* Suggerimento

- Le fruste servono per montare albumi e panna. Possono essere utilizzate anche per mescolare impasti di dolci e biscotti, pancake, cialde, pasta sfoglia e altro.
- I ganci per impastare servono invece per preparare impasti per pane e pizza e simili.
- Per evitare schizzi iniziare con la velocità 1. Quindi, aumentarla lentamente.
- Per risultati ottimali, utilizzare la velocità 5 per montare.
- Utilizzare il pulsante turbo per raggiungere rapidamente la velocità massima
- Passare la spatola sui lati del recipiente principale per rimuovere i depositi di ingredienti non miscelati e ottenere un composto omogeneo (solo per il modello HR3745).
- I fruster può essere utilizzato con il supporto (fig. 2) o senza (fig. 3) (solo per il modello HR3745).
- Per ricette che prevedono quantità ridotte di ingredienti, utilizzate il mixer senza il supporto per ottenere i migliori risultati (solo HR3745).
- Dopo la lavorazione di grandi quantità di ingredienti o dopo una lunga lavorazione, lasciare raffreddare il mixer per due ore prima di iniziare un'altra operazione.
- Potrebbe essere necessario regolare la quantità dei liquidi per formare l'impasto tenendo conto delle condizioni di umidità e temperatura.

5 Pulizia (Fig. 6)

! Attenzione

- Prima di pulire l'apparecchio o di sganciare un accessorio, staccare l'alimentazione.

Lavare le fruste, i ganci per impastare e il recipiente principale in acqua calda aggiungendo un po' di detersivo liquido, oppure riporli direttamente in lavastoviglie.

6 Conservazione

- Avvolgere il cavo attorno alla base dell'apparecchio.
- Mettere le fruste e i ganci per impastare nel recipiente principale (solo per il modello HR3745).
- Conservare l'unità mixer, il relativo supporto, il recipiente principale (solo per il modello HR3745) in un luogo asciutto lontano dalla luce diretta del sole o da altre fonti di calore.

7 Garanzia e assistenza

In caso di problemi, per assistenza o per informazioni, consultare la pagina Web www.philips.com/support o contattare l'assistenza clienti Philips del proprio paese. Il numero di telefono è nell'opuscolo della garanzia internazionale. Se nel proprio paese non è presente alcun centro di assistenza clienti, rivolgersi al proprio rivenditore Philips.

Bahasa Melayu

1 Penting

Baca manual pengguna ini dengan teliti sebelum anda menggunakan perkakas, dan simpan manual pengguna untuk rujukan masa depan.

Amaran

- Jangan rendam unit motor di dalam air atau membilasnya di bawah pili air.
- Sebelum anda menyambungkan perkakas ke kuasa, pastikan voltan yang dinyatakan di bahagian bawah perkakas sesuai dengan voltan kuasa setempat.
- Jika kord sesalur rosak, kord mesti digantikan oleh pengeluar, ejen servis atau pihak yang mempunyai kelayakan yang sama bagi mengelakkan bahaya.
- Perkakas boleh digunakan oleh orang yang kurang upaya dari segi fizikal, deria atau mental, atau kurang berpengalaman dan pengetahuan jika mereka diberi pengawasan dan arahan berkenaan penggunaan perkakas secara selamat dan jika mereka memahami bahaya yang mungkin berlaku.
- Kanak-kanak hendaklah diawasi untuk memastikan bahawa mereka tidak bermain dengan perkakas ini.
- Perkakas ini tidak seharusnya digunakan oleh kanak-kanak. Jauhkan perkakas dan kordnya dari capaian kanak-kanak.
- Sebelum anda sambungkan pengadun pada sesalur kuasa, masukkan pemukul ke dalam pengadun.
- Sebelum anda menghidupkan perkakas, turunkan pemukul ke dalam ramuan.
- Matikan perkakas dan cabut plag daripada sesalur kuasa jika anda membiarkannya tanpa dijaga dan sebelum anda memasang, menanggalkan bahagiannya dan membersihkannya dan sebelum menukar aksesori atau mendekati bahagian yang bergerak semasa penggunaan.
- Jangan sentuh atau masukkan sebarang objek pada gear dirian pengadun, terutamanya apabila perkakas sedang digunakan.
- Bersihkan unit pengadun, dirian dam pemegang dengan kain lembap.

Awas

- Jangan sekali-kali gunakan sebarang perkakas atau bahagian dari mana-mana pengilang atau yang tidak disorkan secara khusus oleh Philips. Jika anda menggunakan aksesori atau bahagian yang sedemikian, jaminan anda menjadi tidak sah.
- Perkakas ini dimaksudkan untuk penggunaan rumah tangga sahaja.
- Jangan melebihi kuantiti dan masa memproses yang ditunjukkan dalam manual pengguna.
- Jangan memproses lebih daripada satu kelompok tanpa henti. Biarkan perkakas menjeyuk ke suhu bilik sebelum anda meneruskan pemrosesan.

Note
 Aras hingar = 86 dB [A]

Medan elektromagnet (EMF)

Perkakas Philips ini mematuhi semua piawai yang berkaitan dengan medan elektromagnet (EMF). Jika dikendalikan dengan betul dan menurut arahan di dalam manual pengguna ini, perkakas ini selamat untuk digunakan berdasarkan bukti saintifik yang ada pada masa ini.

Kitar semula

Simbol ini bermaksud bahawa produk ini tidak harus dibuang dengan sampah rumah biasa (2012/19/EU). Ikut peraturan negara anda untuk pengumpulan berasingan produk elektrik dan elektronik. Cara membuang yang betul akan membantu mencegah akibat negatif terhadap alam sekitar dan kesihatan manusia.

2 Penganalan

Tahniah atas pembelian anda dan selamat menggunakan Philips! Untuk mendapat manfaat sepenuhnya daripada sokongan yang ditawarkan oleh Philips, daftarkan produk anda di www.philips.com/welcome.

3 Isi kandungan kotak (Rajah 1)

- Butang turbo**
 - Tekan dan tahan untuk mencapai kelajuan maksimum
- Kawaln kelajuan**
 - **0**: Kedudukan MATI
 - **1 2 3 4 5**: tetapan kelajuan
- ▲ Butang lect**
 - Tekan untuk melepaskan pemukul atau cangkuk doh
- Lubang untuk pemukul dan cangkuk doh**
 - Lubang A: untuk pemukul dan cangkuk doh dengan gear a
 - Lubang B: untuk pemukul dan cangkuk doh dengan gear b (sais yang lebih besar)
- Mangkuk pengadun (HR3745 sahaja)**
- Dirian pengadun (HR3745 sahaja)**
- Tuil untuk melepaskan lengan dirian pengadun**
- Tuil untuk melepaskan pengadun**
- Unit pengadun**
- Kord kuasa**
- Klip kord**
- Dua cangkuk doh**
- Dua pemukul wayar (HR3741 sahaja)**
- Dua pemukul jalur (HR3740/HR3745 sahaja)**

4 Menggunakan perkakas (Rajah 2/ Rajah 3/Rajah 4)

Sebelum penggunaan pertama

Sebelum anda menggunakan perkakas buat kali pertama, bersihkan bahagian yang terkena makanan sebersih-bersihnya.

Pemukul jalur/Pemukul wayar/Cangkuk doh

Hidupkan pengadun. Pilih kelajuan yang betul. Untuk mengeluarkan percikan, mulakan campuran pada kelajuan rendah, dan kemudian tukar ke kelajuan lebih tinggi.

* Petua

- Pemukul digunakan untuk memukul putih telur, krim, pemukul juga boleh digunakan untuk mencampurkan adunan kek, doh kuki, penkek, wafel, pastrri lapis dan lain-lain.
- Cangkuk doh digunakan untuk menyedapkan doh yis, doh pasta dsb.
- Mula dengan kelajuan 1 untuk mengeluarkan percikan. Kemudian, tingkalkan kelajuan dengan perlahan.
- Untuk mendapatkan hasil terbaik, gunakan kelajuan 5 untuk memukul.
- Gunakan butang Turbo untuk mencapai kelajuan maksimum dengan pantas
- Gunakan spatula pada bahagian tepi mangkuk pengadun untuk menghancurkan ramuan yang belum tercampur supaya mendapat campuran yang sebat (HR3745 sahaja).
- Anda boleh menggunakan pengadun dengan dirian (rajah 2) atau tanpa dirian (rajah 3) (HR3745 sahaja).
- Untuk resipi dengan jumlah yang sedikit, gunakan pengadun tanpa dirian untuk mendapatkan hasil terbaik (HR3745 sahaja).
- Selapas memproses bahan dengan kuantiti yang banyak atau untuk masa yang lama, biarkan pengadun menjadi sejuk selama dua jam sebelum menggunakannya sekali lagi.
- Anda perlu menyelesaikan jumlah cecair untuk membentuk doh mengikut kelembapan dan keadaan suhu.

5 Pembersihan (Rajah 6)

! Awas

- Sebelum anda membersihkan perkakas atau mengeluarkan mana-mana aksesor, cabut keluar plagnya.

Bersihkan pemukul, cangkuk doh dan mangkuk pengadun dengan air suam dan sedikit cecair pencuci atau di dalam mesin pencuci pinggan mangkuk.

6 Penyimpanan

- Litikan kord kuasa di sekeliling bahagian bawah perkakas.
- Letakkan spatula dan cangkuk doh ke dalam mangkuk pengadun (HR3745 sahaja).
- Simpan unit pengadun, dirian pengadun dan mangkuk pengadun (HR3745 sahaja) di tempat yang kering, jauh daripada cahaya matahari atau sumber haba yang lain.

7 Jaminan dan servis

Jika anda mempunyai masalah, memerlukan servis atau memerlukan maklumat, pergi ke www.philips.com/support atau hubungi Pusat Layanan Pelanggan Philips di negara anda. Nombor telefonnya terdapat dalam risalah jaminan sedunia. Jika tiada Pusat Layanan Pelanggan di negara anda, pergi ke penjual Philips tempatan anda.

Nederlands

1 Belangrijk

Lees deze gebruiksaanwijzing zorgvuldig door voordat u het apparaat gaat gebruiken. Bewaar de gebruiksaanwijzing om deze indien nodig te kunnen raadplegen.

Waarschuwing

- Dompel de motorunit niet in water en spoel deze ook niet af.
- Controleer voordat u het apparaat aansluit op netspanning of het voltage dat aan de onderkant van het apparaat wordt aangegeven overeenkomt met de plaatselijke netspanning.
- Indien het netsnoer beschadigd is, moet het worden vervangen door de fabrikant, het servicecentrum van de fabrikant of personen met vergelijkbare kwalificaties om gevaar te voorkomen.
- Apparaten kunnen worden gebruikt door personen met verminderde lichamelijke, zintuiglijke of geestelijke capaciteiten of weinig ervaring en kennis, mits zij toezicht of instructie hebben ontvangen aangaande veilig gebruik van het apparaat, en zij de gevaren van het gebruik begrijpen.
- Houd toezicht op jonge kinderen om te voorkomen dat ze met het apparaat gaan spelen.
- Dit apparaat mag niet door kinderen worden gebruikt. Houd het apparaat en het snoer buiten bereik van kinderen.
- Steek de kloppers in de mixer voordat u de mixer aansluit op netvoeding.
- Laat de kloppers in de ingrediënten zakken voordat u het apparaat inschakelt.
- Schakel het apparaat uit en haal de stekker uit het stopcontact als u het apparaat onbeheerd achterlaet en voordat u het apparaat in elkaar zet, uit elkaar haalt en voordat u accessoires verwisselt of in de buurt komt van onderdelen die tijdens gebruik en schoonmaken bewegen.
- Plaats geen voorwerpen op de tandwielen van de mixerstandaard en raak de tandwielen niet aan, vooral niet wanneer het apparaat in gebruik is.
- Maak de mixerunit, -standaard en -houder schoon met een vochtige doek.

Let op

- Gebruik nooit accessoires of onderdelen van andere fabrikanten of die niet specifiek zijn aanbevolen door Philips. Als u dergelijke accessoires of onderdelen gebruikt, vervalt de garantie.
- Dit apparaat is uitsluitend bedoeld voor huishoudelijk gebruik.
- Overschrijd de hoeveelheden en bewerkingstijd in de gebruiksaanwijzing niet.

- Verwerk niet meer dan 1 portie zonder onderbreking. Laat het apparaat afkoelen tot kamertemperatuur voordat u het weer gaat gebruiken.

Opmerking
 Geluidsniveau = 86 dB [A]

Elektromagnetische velden (EMV)

Dit Philips-apparaat voldoet aan alle richtlijnen met betrekking tot elektromagnetische velden (EMV). Mits het apparaat op de juiste wijze en volgens de instructies in deze gebruiksaanwijzing wordt gebruikt, is het veilig te gebruiken volgens het nu beschikbare wetenschappelijke

Recycling

Dit symbool betekent dat dit product niet met het gewone huishoudelijke afval mag worden weggegooid (2012/19/EU).

Volg de geldende regels in uw land voor de gescheiden inzameling van elektrische en elektronische producten. Als u correct verwijdt, voorkomt u negatieve gevolgen voor het milieu en de volksgezondheid.

2 Inleiding

Gefeliciteerd met uw aankoop en welkom bij Philips! Registreer uw product op www.philips.com/welcome om optimaal gebruik te kunnen maken van de door Philips geboden ondersteuning.

3 Wat zit er in de doos? (afb. 1)

- Turboknop**
 - Houd deze ingedrukt om de maximumsnelheid te bereiken
- Snelheidsregeling**
 - **0**: OFF-stand (Uit)
 - **1 2 3 4 5**: snelheidsstand
- ▲ Uitwerpknop**
 - Druk hierop om de kloppers of deeghaken te verwijderen
- Gat voor de kloppers en deeghaken**
 - Gat A: voor de kloppers en deeghaken met tandwiel a
 - Gat B: voor de kloppers en deeghaken met tandwiel b (of groter)
- Mengkom (alleen HR3745)**
- Mixerstandaard (alleen HR3745)**
- Handel om de arm van de mixerstandaard te ontgrendelen**
- Handel om de mixer te ontgrendelen**
- Mixerunit**
- Voedingskabel**
- Snoerclip**
- Twee deeghaken**
- Twee draadkloppers (alleen HR3741)**
- Twee bandkloppers (alleen HR3740/HR3745)**

4 Het apparaat gebruiken (afb. 2/afb. 3/afb. 4)

Voor het eerste gebruik

Maak de onderdelen die in contact komen met voedsel goed schoon voordat u het apparaat voor de eerste keer gebruikt.

Bandkloppers/draadkloppers/deeghaken

Schakel de mixer in. Kies een goede snelheid. Begin op een lage snelheid te kloppen om spatten te voorkomen en schakel pas later over op een hogere snelheid.

* Tip

- Kloppers zijn voor het kloppen van eiwit en room. Ze kunnen ook worden gebruikt voor het mengen van beslag voor cake, koekjes, pannenkoeken, wafels, bladerdeeg etc.
- Deeghaken worden gebruikt voor gistdeeg, pastadeeg etc.
- Begin met snelheid 1 om spatten te voorkomen. Verhoog de snelheid langzaam.
- Gebruik snelheid 5 voor de beste kloprestaties.
- Gebruik de turboknop om snel naar de maximumsnelheid te gaan
- Druk de spatel tegen de zijkant van de mengkom om ingrediënten die niet zijn gemengd te verwijderen, zodat een goed gemengde massa ontstaat (alleen HR3745).
- U kunt de mixer gebruiken met (afb. 2) of zonder standaard (afb. 3) (alleen HR3745).
- Gebruik de mixer bij kleine hoeveelheden zonder de standaard voor het beste resultaat (alleen HR3745).
- Laat de mixer na het verwerken van een grote hoeveelheid ingrediënten of na ingrediënten langere tijd te hebben verwerkt, twee uur afkoelen voordat u het apparaat weer gebruikt.
- U moet de hoeveelheid vloeistof wellicht aanpassen om het deeg te vormen, afhankelijk van de vochtigheid en temperatuur.

5 Schoonmaken (afb. 6)

! Let op

- Haal de stekker uit het stopcontact voordat u het apparaat schoonmaakt of accessoires verwijdt.

Maak de kloppers, deeghaken en mengkom schoon in warm water met een beetje afwasmiddel of in de vaatwasmachine.

6 Opbergen

- Wikkel het netsnoer rond de hiel van het apparaat.
- Doe de kloppers en deeghaken in de mengkom (alleen HR3745).
- Bewaar de mixerunit, mixerstandaard en mengkom (alleen HR3745) op een droge plaats, uit de buurt van direct zonlicht of andere bronnen van warmte.

7 Garantie en service

Als u een probleem of vraag hebt of service nodig hebt, gaat u naar www.philips.com/support of neemt u contact op met het Philips Consumer Care Center in uw land. Het telefoonnummer vindt u in het 'worldwide guarantee'-voorsblad. Als er geen Consumer Care Centre in uw land is, ga dan naar uw Philips-dealer.

Norsk

1 Viktig

Les denne brukerveiledningen nøye før du bruker apparatet, og ta vare på den for bruk senere.

Advarsel

- Motorenheten må ikke dyppes i vann eller skylles under springen.
- Før du kobler apparatet til strømmettet, må du kontrollere at spenningen som er angitt på undersiden av apparatet, stemmer overens med nettspenningen på stedet.
- Hvis strømledningen er ødelagt, må den byttes ut av produsenten, en reparatør eller lignende kvalifisert personell for å unngå farlige situasjoner.
- Apparatene kan brukes av personer med nedsatt sansevne, fysisk eller psykisk funksjonsevne og av personer med manglende brukserfaring eller brukskunnskap dersom de får opplæring i sikker bruk av apparatet eller bruen skjer under tilsyn, og så lenge de forstår farene som er involvert.
- Pass på at barn er under tilsyn, slik at de ikke leker med apparatet.
- Deite apparatet skal ikke brukes av barn. Oppbevar apparatet og ledningen utlilgjengelig for barn.
- Før du kobler mikseren til en strømkontakt, må du sette vispene i mikseren.
- Før du slår på apparatet, må du senke vispene ned i ingrediensene
- Slå av apparatet og koble fra strømmen hvis du lar det stå uten tilsyn, og før montering, demontering, rengjøring, bytting av tilbehør og for du berører deler som beveger seg under bruk.
- Ikke berør eller stikk noen gjenstander inn i tannhjulene på mikserstativet, særlig når apparatet er i bruk.

- Rengjør mikserenheten, stativet og holderen med en fuktig klut.

Forsiktig

- Ikke bruk tilbehør eller deler fra andre produsenter eller som Philips ikke spesifikt anbefaler. Hvis du bruker slikt tilbehør eller slike deler, blir garantien ugyldig.
- Deite apparatet skal kun brukes i husholdningen.
- Ikke overskrid maksimumsmengdene og tilberedningstidene som er angitt i bruksanvisningen.
- Ikke miks mer enn én mengde uten avbrudd. La apparatet avkjøles til romtemperatur før du fortsetter.

Note
 Støynivå = 86 dB [A]

Elektromagnetiske felt (EMF)

Deite Philipsapparatet overholder alle standarder som gjelder elektromagnetiske felt (EMF). Hvis apparatet håndteres riktig og i samsvar med instruksjonene i denne brukerhåndboken, er det trygt å bruke det ut fra den kunnskapen vi har per dags dato.

Gjenvinning

Deite symbolet betyr at dette produktet ikke må avhendes i vanlig husholdningsavfall (2012/19/EU).

Følg nasjonale regler for egen innsamling av elektriske og elektroniske produkter. Hvis du kaster produktet på riktig måte, bidrar du til å forhindre negative konsekvenser for helse og miljø.

2 Introduksjon

Gratulerer med kjøpet og velkommen til Philips. For å få fullt utbytte av statten som Philips tilbyr, må du registrere produktet på www.philips.com/welcome.

3 Innholdet i esken (fig. 1)

- Turboknapp**
 - Trykk og hold nede for å nå maksimumshastigheten
- Hastighetskontroll**
 - **0**: AV-posisjon
 - **1 2 3 4 5**: hastighetsinnstilling
- ▲ Utløserknapp**
 - Trykk for å løse ut vispene eller eltekrokene
- Hull for vispene og eltekroene**
 - Hull A: for vispene og eltekroene med utstyr a
 - Hull B: for vispene og eltekroene med utstyr b (store i storeise)
- Bolle (kun HR3745)**
- Mixerstativ (kun HR3745)**
- Handel for å løse armen til mikserstativet**
- Handel for å løse mikseren**
- Mikserenhet**
- Nettledning**
- Ledningsklemme**
- To eltekroer**
- To trådvisper (kun HR3741)**
- To båndvisper (kun HR3740/HR3745)**

4 Slik bruker du apparatet (fig. 2 / fig. 3 / fig. 4)

For første bruk

Før du bruker apparatet for første gang, må du rengjøre alle delene som kommer i kontakt med mat grundig.

Båndvisper/trådvisper/eltekroer

Slå på mikseren. Velg en passende hastighet. Unnåå sprut ved å begynne blandingen på lav hastighet, og deretter bytter du til en høyere hastighet.

* Tips

- Vispene er beregnet på å vispe eggehvite, krem. De kan også brukes til å mikse kakorere, kakedeig, pannekaker, vaffer og butterdeig osv.
- Eltekroer er beregnet på gjærdeig, pastadeig osv.
- Start med hastighet 1 for å unngå at det spruter. Øk deretter hastigheten sakte.
- Bruk hastighet 5 for pisking for å få det beste resultatet
- Bruk turboknappen for å få rask tilgang til maksimumshastigheten
- Trykk slikkepotten mot siden av bollen for å fjerne ingredienser som ikke er mikset inn, slik at blandingen blir jevn og fin (kun HR3745).
- Du kan bruke mikseren med stativet (fig. 2) eller uten stativet (fig. 3) (kun HR3745).
- For oppskrifter med små mengder kan du bruke mikseren uten stativet for å oppnå best mulig resultat (kun HR3745).
- Når du har bearbeidet store mengder ingredienser eller bearbeidet ingredienser lengre, må du ta mikseren avkjøles i to timer for du starter igjen.
- Det kan hende du må justere mengden væske for å forme deigen i henhold til luftfuktighet og temperatur.

5 Rengjøring (fig. 6)

! Forsiktig

- Før du rengjør apparatet eller løser ut noe av tilbehøret, må du dra ut kontakten.

Rengjør vispene, eltekroene og bollen i varmt vann med oppvaskmiddel, eller i oppvaskmaskinen.

6 Lagring

- Kveil ledningen rundt foten på apparatkabinettet.
- Legg vispene og eltekroene i bollen (kun HR3745).
- Oppbevar mikserenheten, mikserstativet og bollen (kun HR374

