

# Gebrauchs- und Montageanweisung Elektrokochfelder



Lesen Sie **unbedingt** die Gebrauchs- und Montageanweisung vor  
Aufstellung – Installation – Inbetriebnahme.  
Dadurch schützen Sie sich und vermeiden Schäden.

# Inhalt

---

<b>Sicherheitshinweise und Warnungen</b> .....	4
<b>Ihr Beitrag zum Umweltschutz</b> .....	14
<b>Übersicht</b> .....	15
Kochfeld .....	15
KM 6564 FR, KM 6564 FL .....	15
KM 6565 FR .....	16
Bedien- und Anzeigeelemente .....	17
Kochzonendaten .....	18
<b>Erste Inbetriebnahme</b> .....	19
Kochfeld erstmalig reinigen .....	19
Kochfeld erstmalig in Betrieb nehmen .....	19
Miele@home einrichten .....	20
Con@ctivity einrichten .....	22
<b>Funktionsweise der Kochzonen</b> .....	25
<b>Kochgeschirr</b> .....	26
<b>Tipps zum Energiesparen</b> .....	27
<b>Einstellbereich</b> .....	28
<b>Bedienung</b> .....	29
Bedienprinzip .....	29
Kochfeld einschalten .....	30
Leistungsstufe einstellen/ändern .....	30
Kochzone/Kochfeld ausschalten .....	30
Restwärmearzeige .....	30
Leistungsstufe einstellen - erweiterter Einstellbereich .....	31
Zuschaltung .....	31
Ankochautomatik .....	32
Warmhalten .....	33
<b>Timer</b> .....	34
Kurzzeit .....	34
Kochzone automatisch ausschalten .....	35
<b>Zusatzfunktionen</b> .....	36
Stop & Go .....	36
Recall .....	36
Wischschutz .....	37
Demonstrationsmodus .....	37
Kochfelddaten anzeigen lassen .....	37

---

<b>Sicherheitseinrichtungen</b> .....	38
Inbetriebnahmesperre/Verriegelung .....	38
Sicherheitsausschaltung .....	40
Überhitzungsschutz/Topfschutz.....	41
<b>Programmierung</b> .....	42
<b>Angaben für Prüfinstitute</b> .....	45
<b>Reinigung und Pflege</b> .....	46
<b>Was tun, wenn ...</b> .....	48
<b>Nachkaufbares Zubehör</b> .....	51
<b>Sicherheitshinweise zum Einbau</b> .....	52
<b>Sicherheitsabstände</b> .....	53
<b>Hinweise zum Einbau</b> .....	57
Aufliegender Einbau .....	57
Flächenbündiger Einbau.....	58
<b>Einbaumaße – aufliegend</b> .....	59
KM 6564 FR .....	59
KM 6565 FR .....	60
<b>Einbaumaße – flächenbündig</b> .....	61
KM 6564 FL.....	61
<b>Einbau</b> .....	62
Aufliegender Einbau .....	62
Flächenbündiger Einbau.....	64
<b>Elektroanschluss</b> .....	65
<b>Kundendienst</b> .....	68
Kontakt bei Störungen .....	68
Typenschild .....	68
Garantie.....	68
<b>Produktdatenblätter</b> .....	69

## Sicherheitshinweise und Warnungen

---

Dieses Kochfeld entspricht den vorgeschriebenen Sicherheitsbestimmungen. Ein unsachgemäßer Gebrauch kann jedoch zu Schäden an Personen und Sachen führen.

Lesen Sie die Gebrauchs- und Montageanweisung aufmerksam durch, bevor Sie das Kochfeld in Betrieb nehmen. Sie enthält wichtige Hinweise für den Einbau, die Sicherheit, den Gebrauch und die Wartung. Dadurch schützen Sie sich und vermeiden Schäden am Kochfeld.

Miele kann nicht für Schäden verantwortlich gemacht werden, die infolge von Nichtbeachtung dieser Hinweise verursacht werden.

Bewahren Sie die Gebrauchs- und Montageanweisung auf, und geben Sie sie einem eventuellen Nachbesitzer weiter.

## Bestimmungsgemäße Verwendung

- ▶ Dieses Kochfeld ist für die Verwendung im Haushalt und in haushaltsüblichen Aufstellumgebungen bestimmt.
- ▶ Dieses Kochfeld ist nicht für die Verwendung im Außenbereich bestimmt.
- ▶ Verwenden Sie das Kochfeld ausschließlich im haushaltsüblichen Rahmen zum Zubereiten und Warmhalten von Speisen. Alle anderen Anwendungsarten sind unzulässig.
- ▶ Personen, die aufgrund ihrer physischen, sensorischen oder geistigen Fähigkeiten oder ihrer Unerfahrenheit oder Unkenntnis nicht in der Lage sind, das Kochfeld sicher zu bedienen, müssen bei der Bedienung beaufsichtigt werden. Diese Personen dürfen das Kochfeld nur ohne Aufsicht bedienen, wenn es ihnen so erklärt wurde, dass sie es sicher bedienen können. Sie müssen mögliche Gefahren einer falschen Bedienung erkennen und verstehen können.

# Sicherheitshinweise und Warnungen

---

## Kinder im Haushalt

▶ Kinder unter 8 Jahren müssen vom Kochfeld ferngehalten werden, es sei denn, sie werden ständig beaufsichtigt.

▶ Kinder ab 8 Jahren dürfen das Kochfeld nur ohne Aufsicht bedienen, wenn ihnen das Kochfeld so erklärt wurde, dass sie es sicher bedienen können. Kinder müssen mögliche Gefahren einer falschen Bedienung erkennen und verstehen können.

▶ Kinder dürfen das Kochfeld nicht ohne Aufsicht reinigen.

▶ Beaufsichtigen Sie Kinder, die sich in der Nähe des Kochfeldes aufhalten. Lassen Sie Kinder niemals mit dem Kochfeld spielen.

▶ Das Kochfeld wird bei Betrieb heiß und bleibt es noch einige Zeit nach dem Ausschalten. Halten Sie Kinder vom Kochfeld fern, bis es so weit abgekühlt ist, dass jegliche Verbrennungsgefahr ausgeschlossen ist.

▶ Verbrennungsgefahr.

Bewahren Sie keine Gegenstände, die für Kinder von Interesse sein könnten, in Stauräumen über oder hinter dem Kochfeld auf. Die Kinder werden sonst dazu verleitet, auf das Gerät zu klettern.

▶ Verbrennungs- und Verbrühungsgefahr.

Drehen Sie Topf- und Pfannengriffe zur Seite über die Arbeitsfläche, damit Kinder sie nicht herunterziehen und sich verbrennen können.

▶ Erstickungsgefahr.

Kinder können sich beim Spielen in Verpackungsmaterial (z. B. Folien) einwickeln oder es sich über den Kopf ziehen und ersticken. Halten Sie Verpackungsmaterial von Kindern fern.

▶ Nutzen Sie die Inbetriebnahmesperre, damit Kinder das Kochfeld nicht unbeaufsichtigt einschalten können. Wenn Sie das Kochfeld verwenden, schalten Sie die Verriegelung ein, damit Kinder die (gewählten) Einstellungen nicht verändern können.

## Technische Sicherheit

- ▶ Durch unsachgemäße Installations- und Wartungsarbeiten oder Reparaturen können erhebliche Gefahren für den Benutzer entstehen. Installations- und Wartungsarbeiten oder Reparaturen dürfen nur von Miele autorisierten Fachkräften durchgeführt werden.
- ▶ Beschädigungen am Kochfeld können Ihre Sicherheit gefährden. Kontrollieren Sie das Kochfeld auf sichtbare Schäden. Nehmen Sie niemals ein beschädigtes Kochfeld in Betrieb.
- ▶ Der zuverlässige und sichere Betrieb des Kochfeldes ist nur dann gewährleistet, wenn es an das öffentliche Stromnetz angeschlossen ist.
- ▶ Die elektrische Sicherheit des Kochfeldes ist nur dann gewährleistet, wenn es an ein vorschriftsmäßig installiertes Schutzleitersystem angeschlossen wird. Diese grundlegende Sicherheitsvoraussetzung muss vorhanden sein. Lassen Sie im Zweifelsfall die Elektroinstallation durch eine Elektrofachkraft prüfen.
- ▶ Die Anschlussdaten (Frequenz und Spannung) auf dem Typenschild des Kochfeldes müssen unbedingt mit denen des Elektronetzes übereinstimmen, damit keine Schäden am Kochfeld auftreten. Vergleichen Sie diese Daten vor dem Anschließen. Fragen Sie im Zweifelsfall eine Elektrofachkraft.
- ▶ Mehrfachsteckdosen oder Verlängerungskabel gewähren nicht die nötige Sicherheit (Brandgefahr). Schließen Sie das Kochfeld damit nicht an das Elektronetz an.
- ▶ Verwenden Sie das Kochfeld nur im eingebauten Zustand, damit die sichere Funktion gewährleistet ist.
- ▶ Dieses Kochfeld darf nicht an nicht stationären Aufstellungsorten (z. B. Schiffen) betrieben werden.

## Sicherheitshinweise und Warnungen

---

▶ Das Berühren spannungsführender Anschlüsse sowie das Verändern des elektrischen und mechanischen Aufbaus gefährden Sie und führen möglicherweise zu Funktionsstörungen des Kochfeldes. Öffnen Sie niemals das Gehäuse des Kochfeldes.

▶ Garantieansprüche gehen verloren, wenn das Kochfeld nicht von einem von Miele autorisierten Kundendienst repariert wird.

▶ Nur bei Originalersatzteilen gewährleistet Miele, dass sie die Sicherheitsanforderungen erfüllen. Defekte Bauteile dürfen nur gegen solche ausgetauscht werden.

▶ Das Kochfeld ist nicht für den Betrieb mit einer externen Zeitschaltuhr oder einem Fernbedienungssystem bestimmt.

▶ Das Kochfeld muss von einer Elektrofachkraft an das Elektronetz angeschlossen werden (siehe Kapitel „Elektroanschluss“).

▶ Wenn die Netzanschlussleitung beschädigt ist, muss sie von einer Elektrofachkraft durch eine spezielle Netzanschlussleitung ersetzt werden (siehe Kapitel „Elektroanschluss“).

▶ Bei Installations- und Wartungsarbeiten sowie Reparaturen muss das Kochfeld vollständig vom Elektronetz getrennt sein. Stellen Sie dies sicher, indem Sie

- die Sicherungen der Elektroinstallation ausschalten oder
- die Schraubsicherungen der Elektroinstallation ganz heraus-schrauben oder
- den Netzstecker (falls vorhanden) aus der Steckdose ziehen. Ziehen Sie dabei nicht an der Netzanschlussleitung, sondern am Netzstecker.

▶ Stromschlaggefahr.

Nehmen Sie das Kochfeld bei einem Defekt oder bei Brüchen, Sprüngen oder Rissen in der Glaskeramikscheibe nicht in Betrieb oder schalten Sie es sofort aus. Trennen Sie das Kochfeld vom Elektronetz. Fordern Sie den Kundendienst an.

## Sicherheitshinweise und Warnungen

---

► Wenn das Kochfeld hinter einer Möbelfront (z. B. einer Tür) eingebaut wurde, schließen Sie die Möbelfront niemals, während Sie das Kochfeld verwenden. Hinter der geschlossenen Möbelfront stauen sich Wärme und Feuchtigkeit. Dadurch können Kochfeld, Umbauschrank und Fußboden beschädigt werden. Schließen Sie die Möbelfront erst, wenn die Restwärmeanzeigen erloschen sind.

# Sicherheitshinweise und Warnungen

---

## Sachgemäßer Gebrauch

- ▶ Das Kochfeld wird bei Betrieb heiß und bleibt es noch einige Zeit nach dem Ausschalten. Erst wenn die Restwärmeeanzeigen erloschen sind, besteht keine Verbrennungsgefahr mehr.
- ▶ Gegenstände in der Nähe des eingeschalteten Kochfeldes können durch die hohen Temperaturen anfangen zu brennen. Verwenden Sie das Kochfeld niemals zum Beheizen von Räumen.
- ▶ Öle und Fette können sich bei Überhitzung entzünden. Lassen Sie das Kochfeld bei Arbeiten mit Ölen und Fetten niemals unbeaufsichtigt. Löschen Sie niemals Öl- und Fettbrände mit Wasser. Schalten Sie das Kochfeld aus. Ersticken Sie die Flammen vorsichtig mit einem Deckel oder einer Löschdecke.
- ▶ Lassen Sie das Kochfeld während des Betriebes nicht unbeaufsichtigt. Beaufsichtigen Sie kurze Koch- und Bratvorgänge dauerhaft.
- ▶ Flammen können die Fettfilter einer Dunstabzugshaube in Brand setzen. Flambieren Sie niemals unter einer Dunstabzugshaube.
- ▶ Wenn Spraydosen, leicht entzündbare Flüssigkeiten oder brennbare Materialien erwärmt werden, können sie sich entzünden. Bewahren Sie daher leicht entflammbare Gegenstände niemals in Schubladen direkt unter dem Kochfeld auf. Eventuell vorhandene Besteckkästen müssen aus hitzebeständigem Material sein.
- ▶ Erhitzen Sie niemals Kochgeschirr ohne Inhalt.
- ▶ In geschlossenen Dosen entsteht beim Einkochen und Erhitzen Überdruck, durch den sie platzen können. Verwenden Sie das Kochfeld nicht zum Einkochen und Erhitzen von Dosen.

## Sicherheitshinweise und Warnungen

---

- ▶ Wenn das Kochfeld abgedeckt wird, besteht bei versehentlichem Einschalten oder vorhandener Restwärme die Gefahr, dass das Material der Abdeckung sich entzündet, zerspringt oder schmilzt. Decken Sie das Kochfeld niemals ab, z. B. mit Abdeckplatten, einem Tuch oder einer Schutzfolie.
- ▶ Bei eingeschaltetem Kochfeld, versehentlichem Einschalten oder vorhandener Restwärme besteht die Gefahr, dass sich auf dem Kochfeld abgelegte metallische Gegenstände erhitzen. Andere Materialien können schmelzen oder sich entzünden. Feuchte Topfdeckel können sich festsaugen. Verwenden Sie das Kochfeld nicht als Ablagefläche. Schalten Sie die Kochzonen nach Gebrauch aus.
- ▶ Sie können sich am heißen Kochfeld verbrennen. Schützen Sie Ihre Hände bei allen Arbeiten am heißen Gerät mit Topfhandschuhen oder Topflappen. Verwenden Sie nur trockene Handschuhe oder Topflappen. Nasse oder feuchte Textilien leiten die Wärme besser und können Verbrennungen durch Dampf verursachen.
- ▶ Wenn Sie ein Elektrogerät (z. B. Handmixer) in der Nähe des Kochfeldes verwenden, achten Sie darauf, dass die Netzanschlussleitung nicht mit dem heißen Kochfeld in Berührung kommt. Die Isolierung der Anschlussleitung könnte beschädigt werden.
- ▶ Salz, Zucker oder Sandkörner, z. B. vom Gemüse putzen, können Kratzer verursachen, wenn sie unter den Geschirrboden gelangen. Achten Sie darauf, dass die Glaskeramikscheibe und der Geschirrboden sauber sind, bevor Sie Kochgeschirr aufsetzen.
- ▶ Herabfallende Gegenstände (auch leichte Gegenstände wie Salzstreuer) können Risse oder Brüche in der Glaskeramikscheibe verursachen. Achten Sie darauf, dass keine Gegenstände auf die Glaskeramikscheibe fallen.
- ▶ Heiße Gegenstände auf den Sensortasten und Anzeigen können die darunter liegende Elektronik beschädigen. Stellen Sie niemals heiße Töpfe oder Pfannen auf den Sensortasten und Anzeigen ab.

## Sicherheitshinweise und Warnungen

---

- ▶ Wenn Zucker, zuckerhaltige Speisen, Kunststoff oder Alufolie auf das heiße Kochfeld gelangen und schmelzen, beschädigen sie beim Erkalten die Glaskeramikscheibe. Schalten Sie das Gerät sofort aus und schaben Sie diese Stoffe sofort mit einem Glasschaber gründlich ab. Ziehen Sie dabei Topfhandschuhe an. Reinigen Sie die Glaskeramikscheibe mit einem Glaskeramikreiniger nach, sobald sie abgekühlt ist.
- ▶ Leerkochende Töpfe können zu Schäden an der Glaskeramikscheibe führen. Lassen Sie das Kochfeld während des Betriebs nicht unbeaufsichtigt.
- ▶ Raue Topf- und Pfannenböden verkratzen die Glaskeramikscheibe. Verwenden Sie nur Töpfe und Pfannen mit glattem Boden.
- ▶ Heben Sie das Kochgeschirr zum Versetzen an. So vermeiden Sie Schlieren durch Abrieb und Kratzer.
- ▶ Geschirr aus Kunststoff oder Alufolie schmilzt bei hohen Temperaturen. Verwenden Sie kein Geschirr aus Kunststoff oder Alufolie.
- ▶ Der Kochfeldrahmen, bei Facettenkochfeldern der Kochfeldrand und die Bedienelemente können durch den Einfluss folgender Faktoren heiß werden: Betriebsdauer, hohe Leistungsstufe(n), großes Kochgeschirr und Anzahl der Kochzonen in Betrieb.
- ▶ Kochgeschirr aus Aluminium oder mit Aluminiumboden kann metallisch schimmernde Flecken verursachen. Diese Flecken lassen sich mit dem Glaskeramik- und Edelstahlreiniger entfernen (siehe Kapitel „Reinigung und Pflege“, Abschnitt „Glaskeramikfläche reinigen“).
- ▶ Wenn Verschmutzungen länger einwirken, können sie einbrennen und lassen sich unter Umständen nicht mehr entfernen. Entfernen Sie Verschmutzungen so schnell wie möglich und achten Sie beim Aufsetzen von Kochgeschirr darauf, dass der Geschirrboden sauber, fettfrei und trocken ist.

## Sicherheitshinweise und Warnungen

---

- ▶ Bereiten Sie keinesfalls Lebensmittel direkt auf der Glaskeramikfläche zu. Verwenden Sie immer geeignetes Kochgeschirr.

### **Reinigung und Pflege**

- ▶ Der Dampf eines Dampfreinigers kann an spannungsführende Teile gelangen und einen Kurzschluss verursachen. Verwenden Sie zur Reinigung des Kochfeldes niemals einen Dampfreiniger.

# Ihr Beitrag zum Umweltschutz

---

## Entsorgung der Transportverpackung

Die Verpackung schützt das Gerät vor Transportschäden. Die Verpackungsmaterialien sind nach umweltverträglichen und entsorgungstechnischen Gesichtspunkten ausgewählt und deshalb recycelbar.

Das Rückführen der Verpackung in den Materialkreislauf spart Rohstoffe und verringert das Abfallaufkommen. Ihr Fachhändler nimmt die Verpackung zurück.

## Entsorgung des Altgerätes

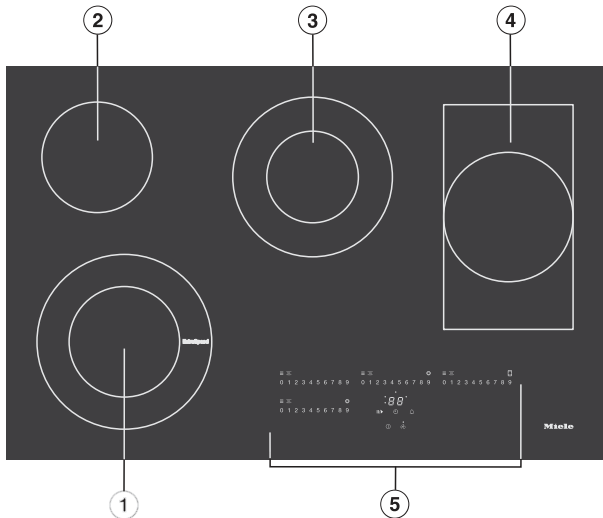
Elektro- und Elektronikgeräte enthalten vielfach wertvolle Materialien. Sie enthalten auch bestimmte Stoffe, Gemische und Bauteile, die für ihre Funktion und Sicherheit notwendig waren. Im Hausmüll sowie bei nicht sachgemäßer Behandlung können sie der menschlichen Gesundheit und der Umwelt schaden. Geben Sie Ihr Altgerät deshalb auf keinen Fall in den Hausmüll.



Nutzen Sie stattdessen die offiziellen, eingerichteten Sammel- und Rücknahmestellen zur Abgabe und Verwertung der Elektro- und Elektronikgeräte bei Kommune, Händler oder Miele. Für das Löschen etwaiger personenbezogener Daten auf dem zu entsorgenden Altgerät sind Sie gesetzmäßig eigenverantwortlich. Bitte sorgen Sie dafür, dass Ihr Altgerät bis zum Abtransport kindersicher aufbewahrt wird.

## Kochfeld

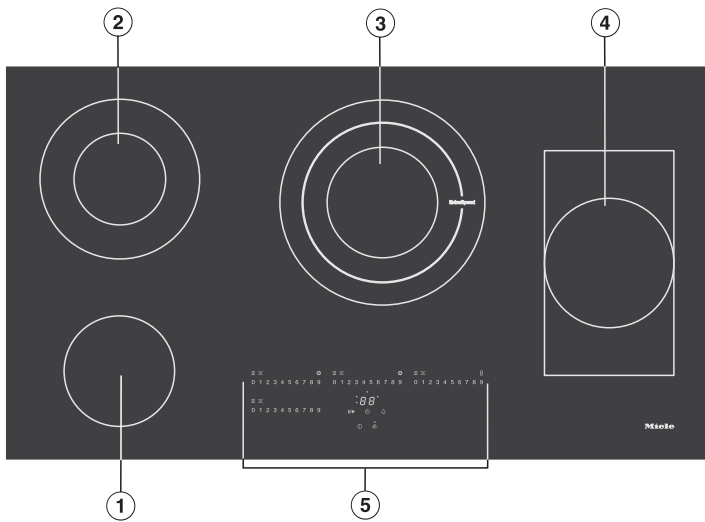
KM 6564 FR, KM 6564 FL



- ① Zweikreis-Kochzone ExtraSpeed
- ② Einkreis-Kochzone
- ③ Zweikreis-Kochzone
- ④ Bräterzone
- ⑤ Bedien- und Anzeigeelemente

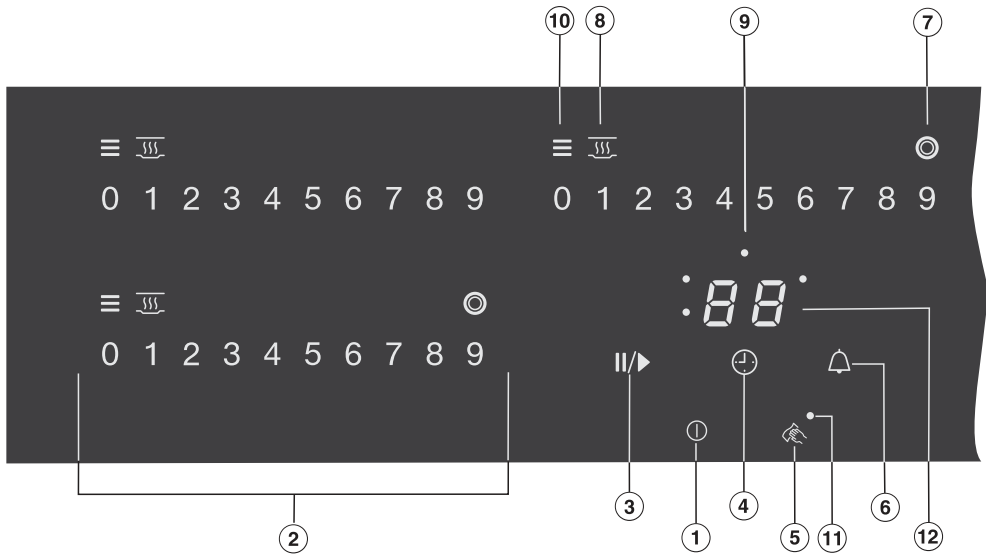
# Übersicht

KM 6565 FR



- ① Einkreis-Kochzone
- ② Zweikreis-Kochzone
- ③ Dreikreis-Kochzone ExtraSpeed
- ④ Bräterzone
- ⑤ Bedien- und Anzeigeelemente

## Bedien- und Anzeigeelemente



### Sensortasten

- ① Kochfeld ein-/ausschalten
- ② Zahlenstrang
  - Leistungsstufe einstellen
  - Zeiten für Timer einstellen
- ③ Stop & Go
- ④ Kochzone automatisch ausschalten
- ⑤ Wischschutz
- ⑥ Kurzzeit
- ⑦ Zuschaltung weiterer Heizkreis
- ⑧ Warmhaltefunktion

### Anzeigen/Anzeigeleuchten

- ⑨ Kochzonenzuordnung automatisches Ausschalten
- ⑩ Restwärme
- ⑪ Wischschutz aktiviert

# Übersicht

---

## ⑫ Timer-Anzeige

0:00 bis 9:59                      Zeit

LOC            Inbetriebnahmesperre/Verriegelung aktiviert

dE             Demonstrationsmodus aktiviert

## Kochzonendaten

KM 6564 FR FR, KM 6564 FL		
Kochzone	Ø in cm	Leistung in Watt bei 230 V
①	14,5/23,0	1.500/3.200
②	14,5	1.200
③	12,0/21,0	750/2.200
④	17,0/17,0x29,0	1.500/2.600
		Gesamt: 9.200

KM 6565 FR		
Kochzone	Ø in cm	Leistung in Watt bei 230 V
①	14,5	1.200
②	12,0/21,0	750/2.200
③	14,5/21,0/27,0	1.050/2.050/3.200
④	17,0/17,0x29,0	1.500/2.600
		Gesamt: 9.200

- Kleben Sie das Typenschild, das sich bei den mitgelieferten Unterlagen befindet, an die dafür vorgesehene Stelle im Kapitel „Kundendienst“.
- Entfernen Sie eventuell angebrachte Schutzfolien und Aufkleber.

## **Kochfeld erstmalig reinigen**

- Wischen Sie Ihr Kochfeld vor dem ersten Benutzen mit einem feuchten Tuch ab und trocknen Sie es ab.

## **Kochfeld erstmalig in Betrieb nehmen**

Die Bauteile aus Metall sind mit einem Pflegemittel geschützt. Wenn das Gerät das erste Mal in Betrieb genommen wird, entstehen dadurch Gerüche und eventuell Dunst.

Der Geruch und eventuell auftretender Dunst weisen nicht auf einen Falschanschluss oder Gerätedefekt hin und sind nicht gesundheitsschädlich.

# Erste Inbetriebnahme

## Miele@home einrichten

Voraussetzung:

- Heimisches WLAN-Netzwerk
- Der mitgelieferte WLAN-Stick muss installiert sein.

Wenn der mitgelieferte WLAN-Stick installiert ist, kann das Kochfeld mit dem heimischen WLAN-Netzwerk verbunden werden.

Wenn Ihre Miele Dunstabzugshaube ebenfalls in das heimische WLAN-Netzwerk eingebunden ist, können Sie die automatische Steuerung der Dunstabzugshaube über die Con@ctivity-Funktion nutzen. Weitere Informationen dazu finden Sie in der Gebrauchs- und Montageanleitung Ihrer Dunstabzugshaube.

Stellen Sie sicher, dass am Aufstellungsort Ihres Kochfeldes das Signal Ihres WLAN-Netzwerkes mit ausreichender Signalstärke vorhanden ist.

Sie haben mehrere Möglichkeiten, Ihr Kochfeld in Ihr WLAN-Netzwerk einzubinden.

## Miele@mobile App

Die Miele@mobile App können Sie kostenlos aus dem Apple App Store® oder dem Google Play Store™ herunterladen.



Nachdem Sie die Miele@mobile App auf einem mobilen Endgerät installiert haben, können Sie folgende Aktionen durchführen:

- Informationen über den Betriebszustand Ihres Hausgerätes abrufen
- Hinweise zum Programmablauf Ihres Hausgerätes abrufen
- ein Miele@home Netzwerk mit weiteren WLAN-fähigen Miele Hausgeräten einrichten

## Per App verbinden

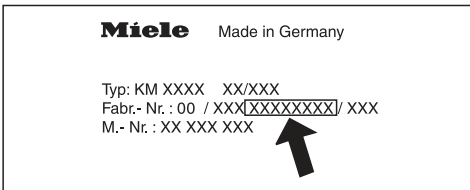
Sie können die Netzwerkverbindung mit der Miele@mobile App herstellen.

- Installieren Sie die Miele@mobile App auf Ihrem mobilen Endgerät.

Für die Anmeldung benötigen Sie:

1. Das Passwort Ihres WLAN-Netzwerks.
2. Das Passwort Ihres Kochfeldes.

Bei dem Passwort des Kochfeldes handelt es sich um die letzten 9 Ziffern der Fabrikationsnummer, die Sie auf dem Typenschild finden.



- Schalten Sie das Kochfeld ein.
- Starten Sie die Miele@mobile App.
- Berühren Sie auf einem beliebigen Zahlenstrang die Sensortaste 0.
- Berühren Sie gleichzeitig die Sensortasten 0 und 5 für 6 Sekunden.

Die Sekunden werden in der Timer-Anzeige heruntergezählt. Nach Ablauf wird in der Timer-Anzeige für 10 Sekunden der Code  $\mathcal{E}:01$  angezeigt.

Sie haben jetzt 10 Minuten Zeit, um das WLAN zu konfigurieren.

- Folgen Sie der Benutzerführung in der App.

## Per WPS verbinden

**Voraussetzung:** Sie besitzen einen WPS (WiFi Protected Setup)-fähigen Router.

- Schalten Sie das Kochfeld ein.
- Berühren Sie auf einem beliebigen Zahlenstrang die Sensortaste 0.
- Berühren Sie gleichzeitig die Sensortasten 0 und 6 für 6 Sekunden.

Die Sekunden werden in der Timer-Anzeige heruntergezählt. Nach Ablauf erscheint in der Timer-Anzeige während des Verbindungsversuchs ein Lauflicht (maximal 120 Sekunden).

Die WPS-Anmeldung ist nur während dieser 120 Sekunden aktiv.

- Aktivieren Sie die WPS-Funktion an Ihrem WLAN-Router.

Wenn die Verbindung erfolgreich war, erscheint in der Timer-Anzeige der Code  $\mathcal{E}:02$ . Wenn die Verbindung nicht hergestellt werden konnte, erscheint in der Timer-Anzeige der Code  $\mathcal{E}:01$ . Sie haben eventuell WPS an Ihrem Router nicht schnell genug aktiviert. Führen Sie die oben genannten Schritte erneut durch.

**Tipp:** Wenn Ihr WLAN-Router nicht über WPS als Verbindungsmethode verfügt, nutzen Sie die Einbindung über die Miele@mobile App.

# Erste Inbetriebnahme

---

## Vorgang abbrechen

- Berühren Sie eine beliebige Sensortaste.

## Einstellungen zurücksetzen

Bei Austausch des Funksticks oder Routers ist das Zurücksetzen nicht notwendig.

- Schalten Sie das Kochfeld ein.
- Berühren Sie auf einem beliebigen Zahlenstrang die Sensortaste 0.
- Berühren Sie gleichzeitig die Sensortasten 0 und 9 für 6 Sekunden.

Die Sekunden werden in der Timer-Anzeige heruntergezählt. Nach Ablauf wird in der Timer-Anzeige für 10 Sekunden der Code  $\mathcal{E}:\overline{00}$  angezeigt.

## Con@ctivity einrichten

Con@ctivity beschreibt die direkte Kommunikation zwischen Ihrem Kochfeld und einer Miele Dunstabzugshaube. Con@ctivity erlaubt die automatische Steuerung der Dunstabzugshaube in Abhängigkeit vom Betriebszustand Ihres Kochfeldes.

Weitere Informationen dazu finden Sie in der Gebrauchs- und Montageanleitung Ihrer Dunstabzugshaube.

## Con@ctivity über das heimische WLAN-Netzwerk (Con@ctivity 3.0)

Voraussetzung:

- Heimisches WLAN-Netzwerk
- Der mitgelieferte WLAN-Stick muss installiert sein
- WLAN-fähige Miele Dunstabzugshaube

- Binden Sie Ihr Kochfeld und Ihre Dunstabzugshaube in das heimische WLAN-Netzwerk ein (siehe Kapitel „Miele@home einrichten“).

Die Con@ctivity-Funktion wird automatisch aktiviert.

## Con@ctivity über eine direkte WLAN-Verbindung (Con@ctivity 3.0)

Voraussetzung:

- Der mitgelieferte WLAN-Stick muss installiert sein
- WLAN-fähige Miele Dunstabzugshaube

Wenn Sie nicht über ein heimisches Netzwerk verfügen, können Sie eine direkte Verbindung zwischen Kochfeld und Dunstabzugshaube herstellen.

- Schalten Sie die Dunstabzugshaube aus.
- Halten Sie die Taste + (**B\***) gedrückt.
- Drücken Sie gleichzeitig die Taste – (**1\***).

\* Dunstabzugshauben mit Sensortasten.

Die Anzeige **2** leuchtet dauernd, die Anzeige **3** blinkt.

Die Dunstabzugshaube ist während der nächsten 2 Minuten bereit für die Verbindung.

- Schalten Sie das Kochfeld ein.
- Berühren Sie auf einem beliebigen Zahlenstrang die Sensortaste 0.
- Berühren Sie auf dem Zahlenstrang gleichzeitig die Sensortasten 0 und 7 für 6 Sekunden.

Die Sekunden werden in der Timer-Anzeige heruntergezählt. Nach Ablauf erscheint in der Timer-Anzeige während des Verbindungsversuchs ein Lauflicht. Wenn die Verbindung erfolgreich war, erscheint in der Timer-Anzeige der Co-

de  $\text{E:02}$ . Wenn die Verbindung nicht hergestellt werden konnte, erscheint in der Timer-Anzeige der Code  $\text{E:01}$ . Führen Sie die oben genannten Schritte erneut durch.

An der Dunstabzugshaube leuchten nach erfolgreicher Verbindung die Anzeigen **2** und **3** dauernd.

- Drücken Sie die Taste Nachlauf  $\text{5} \text{ } \text{↶}$ <sup>15</sup>, um den Verbindungsmodus an der Dunstabzugshaube zu verlassen.

Con@ctivity ist jetzt aktiviert.

Wenn die direkte WLAN-Verbindung besteht, können Kochfeld und Dunstabzugshaube nicht in ein heimisches Netzwerk eingebunden werden. Wenn dies später gewünscht ist, muss zuerst die direkte WLAN-Verbindung zwischen Kochfeld und Dunstabzugshaube getrennt werden (siehe Kapitel „Einstellungen zurücksetzen“ und in der Gebrauchs- und Montageanleitung der Dunstabzugshaube Kapitel „WLAN abmelden“).

# Erste Inbetriebnahme

---

## Vorgang abbrechen

- Berühren Sie eine beliebige Sensortaste.

## Einstellungen zurücksetzen

Bei Austausch des Funksticks oder Routers ist das Zurücksetzen nicht notwendig.

- Schalten Sie das Kochfeld ein.
- Berühren Sie auf einem beliebigen Zahlenstrang die Sensortaste 0.
- Berühren Sie gleichzeitig die Sensortasten 0 und 9 für 6 Sekunden.

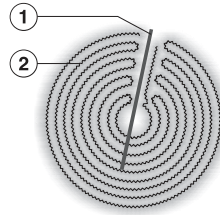
Die Sekunden werden in der Timer-Anzeige heruntergezählt. Nach Ablauf wird in der Timer-Anzeige für 10 Sekunden der Code  $\text{E:DD}$  angezeigt.

# Funktionsweise der Kochzonen

Einkreis-Kochzonen sind mit einem Heizband ausgestattet, Zweikreis-Kochzonen und Bräterzonen mit 2 Heizbändern. Je nach Modell können die Heizbänder durch einen Ring getrennt sein. Jede Kochzone hat einen Überhitzungsschutz (Innentemperaturbegrenzer), der das Überhitzen der Glaskeramikscheibe verhindert (siehe Kapitel „Sicherheits-einrichtungen“, Abschnitt „Überhitzungsschutz“).

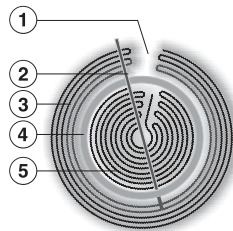
Wenn eine Leistungsstufe eingestellt wird, schaltet sich die Beheizung ein und das Heizband ist durch die Glaske-ramikscheibe sichtbar. Die Heizleistung der Kochzonen ist abhängig von der eingestellten Leistungsstufe und wird elektronisch geregelt. Dies bewirkt das „Takten“ einer Kochzone: die Beheizung wird an- und ausgeschaltet.

## Einkreis-Kochzone



- ① Überhitzungsschutz
- ② Heizband

## Zweikreis-Kochzone

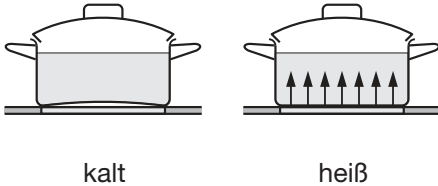


- ① Technisch bedingt, kein Defekt
- ② Überhitzungsschutz
- ③ äußeres Heizband
- ④ Isolierring
- ⑤ inneres Heizband

# Kochgeschirr

---

**Am besten geeignet** sind Metalltöpfe und -pfannen mit dickem Boden, der im kalten Zustand leicht nach innen gewölbt ist. Bei Erwärmung dehnt sich der Boden aus und steht eben auf der Kochzone. So wird die Wärme optimal geleitet.



**Weniger geeignet** ist Kochgeschirr aus Glas, Keramik oder Steingut. Diese Materialien leiten die Wärme nicht gut weiter.

**Nicht geeignet** ist Geschirr aus Kunststoff oder Alufolie. Es schmilzt bei hohen Temperaturen.

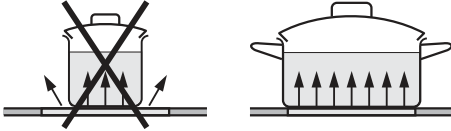
Kochgeschirr aus Aluminium oder mit Aluminiumboden kann metallisch schimmernde Flecken verursachen. Diese Flecken lassen sich mit dem Glaskeramik- und Edelstahlreiniger entfernen (siehe Kapitel „Reinigung und Pflege“, Abschnitt „Glaskeramikfläche reinigen“).

Die Beschaffenheit des Geschirrbodens kann die Gleichmäßigkeit des Garergebnisses beeinflussen (z. B. bei der Bräunung von Pfannkuchen).

- Wählen Sie zur optimalen Nutzung der Kochzone ein Kochgeschirr mit passendem Bodendurchmesser (siehe Kapitel „Übersicht“, Abschnitt „Kochzonendaten“).

- Verwenden Sie nur Töpfe und Pfannen mit glattem Boden. Raue Topf- und Pfannenböden verkratzen die Glaskeramikscheibe.
- Heben Sie das Kochgeschirr zum Versetzen an. So vermeiden Sie Schlieren durch Abrieb und Kratzer.
- Beachten Sie bei der Anschaffung von Pfannen und Töpfen, dass häufig der maximale oder obere Durchmesser angegeben wird. Wichtig ist aber der (in der Regel kleinere) Bodendurchmesser.

- Achten Sie darauf, dass der Topf- oder Pfannenboden mit der Größe der Kochzone übereinstimmt oder etwas größer ist. So wird nicht unnötig Hitze abgestrahlt.



- Garen Sie nach Möglichkeit nur in geschlossenen Töpfen oder Pfannen. So verhindern Sie, dass unnötig Wärme entweicht.
- Wählen Sie für kleine Mengen einen kleinen Topf. Ein kleiner Topf auf einer kleinen Kochzone benötigt weniger Energie als ein großer, nur wenig gefüllter Topf auf einer großen Kochzone.
- Garen Sie mit wenig Wasser.
- Schalten Sie nach dem Ankochen oder Anbraten rechtzeitig auf eine niedrigere Leistungsstufe zurück.
- Schalten Sie bei längeren Garzeiten die Kochzone bereits 5 bis 10 Minuten vor Garzeitende ab. Damit wird die Restwärme ausgenutzt.
- Verwenden Sie einen Schnellkochtopf, um die Garzeit zu reduzieren.

# Einstellbereich

Das Kochfeld ist werkseitig mit 9 Leistungsstufen programmiert. Wenn Sie eine feinere Abstufung wünschen, können Sie auf 17 Leistungsstufen erweitern (siehe Kapitel „Programmierung“).

	Einstellbereiche	
	werkseitig (9 Stufen)	erweitert (17 Stufen)
Schmelzen von Butter, Schokolade etc. Auflösen von Gelatine	1–2	1–2.
Erwärmen kleiner Mengen Flüssigkeit Warmhalten von Gerichten, die leicht ansetzen Quellen von Reis	1–3	1–3.
Erwärmen von flüssigen und halbfesten Gerichten Abschlagen von Cremes und Soßen, z. B. Weinschaum oder Hollandaise Kochen von Milchbrei Zubereiten von Omelette und Spiegeleiern ohne Kruste Dünsten von Obst	2–4	2–4.
Auftauen von Tiefkühlkost Dünsten von Gemüse, Fisch Quellen von Teigwaren, Hülsenfrüchten Quellen von Getreide	3–6	3–5.
Ankochen und Fortkochen größerer Mengen	4–6	4.–5.
Schonendes Braten (ohne Überhitzen des Fettes) von Fisch, Schnitzel, Bratwurst, Spiegeleiern, Pfannkuchen etc.	6–7	6–7.
Backen von Kartoffelpuffern, Plinsen etc.	7–8	7–8.
Kochen von großen Mengen Wasser Anbraten von großen Fleischmengen Ankochen	8–9*	8.–9*


Diese Angaben sind Richtwerte. Sie beziehen sich auf normale Portionen für 4 Personen. Bei höheren Töpfen, beim Kochen ohne Deckel und für größere Mengen ist ein höherer Einstellbereich erforderlich. Werden kleinere Mengen zubereitet, ist ein niedrigerer Einstellbereich zu wählen.


\* Die ExtraSpeed Kochzone arbeitet auf Leistungsstufe 9 mit einer extrahohen Leistung.

## Bedienprinzip

Ihr Glaskeramik-Kochfeld ist mit elektronischen Sensortasten ausgestattet, die auf Fingerkontakt reagieren. Die Sensortaste Ein/Aus ① muss beim Einschalten aus Sicherheitsgründen etwas länger berührt werden als die übrigen Tasten.

Jede Reaktion der Tasten wird mit einem akustischen Signal quittiert.

Bei ausgeschaltetem Kochfeld sind nur die aufgedruckten Symbole für die Sensortasten Ein/Aus ① und Wischschutz  sichtbar. Wenn Sie das Kochfeld einschalten, leuchten weitere Sensortasten auf.

 Fehlfunktion durch verschmutzte und/oder bedeckte Sensortasten.

Die Sensortasten reagieren nicht oder es kommt zu unbeabsichtigten Schaltvorgängen, gegebenenfalls sogar zum automatischen Ausschalten des Kochfeldes (siehe Kapitel „Sicherheitseinrichtungen“, Abschnitt „Sicherheitsausschaltung“). Heißes Kochgeschirr auf den Sensortasten/Anzeigen kann die darunter liegende Elektronik beschädigen.

Halten Sie die Sensortasten und Anzeigen sauber.

Legen Sie keine Gegenstände auf den Sensortasten und Anzeigen ab. Stellen Sie kein heißes Kochgeschirr auf den Sensortasten und Anzeigen ab.

# Bedienung



Brandgefahr durch überhitztes Gargut.

Unbeaufsichtigtes Gargut kann sich überhitzen und entzünden.

Lassen Sie das Kochfeld während des Betriebes nicht unbeaufsichtigt.

## Kochfeld einschalten

- Berühren Sie die Sensortaste ①.

Weitere Sensortasten leuchten auf.

Erfolgt keine weitere Eingabe, schaltet sich das Kochfeld aus Sicherheitsgründen nach wenigen Sekunden wieder ab.

## Leistungsstufe einstellen/ändern

- Stellen Sie das Kochgeschirr auf die gewünschte Kochzone.
- Berühren Sie auf dem entsprechenden Zahlenstrang die der gewünschten Leistungsstufe entsprechende Sensortaste.

## Kochzone/Kochfeld ausschalten

- Um eine Kochzone auszuschalten, berühren Sie die Sensortaste 0 auf dem entsprechenden Zahlenstrang.
- Um das Kochfeld und damit alle Kochzonen auszuschalten, berühren Sie die Sensortaste ①.

## Restwärmeanzeige

Wenn eine Kochzone heiß ist, leuchtet nach dem Ausschalten die Restwärmeanzeige.

Die Balken der Restwärmeanzeige erlöschen nacheinander mit zunehmender Abkühlung der Kochzonen. Der letzte Balken erlischt erst dann, wenn die Kochzonen ohne Gefahr berührt werden können.

Die Restwärmeanzeigen blinken, wenn während des Betriebes oder bei vorhandener Restwärme eine Stromunterbrechung auftritt, oder Sie bei vorhandener Restwärme die Programmierung aufgerufen haben.



Verbrennungsgefahr durch heiße Kochzonen.

Nach Beendigung des Kochvorgangs sind die Kochzonen heiß.

Berühren Sie die Kochzonen nicht, solange die Restwärmeanzeigen leuchten.

## Leistungsstufe einstellen - erweiterter Einstellbereich

- Berühren Sie den Zahlenstrang zwischen den Sensortasten.

Die Sensortasten vor und hinter der Zwischenstufe leuchten heller als die übrigen Tasten.

Beispiel:

Wenn Sie die Leistungsstufe 7. eingestellt haben, leuchten 7 und 8 heller als die übrigen Sensortasten.



## Zuschaltung

Wenn Sie eine Zweikreis- oder Dreikreis-Kochzone einschalten, wird automatisch immer der zweite Heizkreis zugeschaltet. Der zweite Heizkreis einer Bräterzone sowie der dritte Heizkreis einer Dreikreis-Kochzone müssen manuell zugeschaltet werden.

### Heizkreis ausschalten

- Berühren Sie die Sensortaste  oder .

### Heizkreis zuschalten

- Berühren Sie die Sensortaste  oder .
- Stellen Sie die gewünschte Leistungsstufe ein.

# Bedienung

## Ankochautomatik

Bei aktivierter Ankochautomatik wird automatisch mit höchster Leistung angeheizt (Ankochstoß) und dann auf die eingestellte Leistungsstufe (Fortkochstufe) zurückgeschaltet. Die Ankochzeit hängt von der eingestellten Fortkochstufe ab (siehe Tabelle).

### Ankochautomatik aktivieren

- Berühren Sie die Sensortaste der gewünschten Fortkochstufe so lange, bis ein Signal ertönt und die Sensortaste zu blinken beginnt.

Während der Ankochzeit (siehe Tabelle) blinkt die eingestellte Fortkochstufe. Bei erweitertem Umfang der Leistungsstufen (siehe Kapitel „Programmierung“) und einer angewählten Zwischenstufe blinken die Sensortasten vor und nach der Zwischenstufe.

Wenn Sie während der Ankochzeit die Fortkochstufe ändern, deaktivieren Sie die Ankochautomatik.

### Ankochautomatik deaktivieren

- Berühren Sie die Sensortaste der eingestellten Fortkochstufe.
- oder
- Stellen Sie eine andere Leistungsstufe ein.

Fortkochstufe*	Ankochzeit [min:sek]
1	1:20
1.	2:00
2	2:45
2.	3:25
3	4:05
3.	4:45
4	5:30
4.	6:10
5	6:50
5.	7:10
6	1:20
6.	2:00
7	2:45
7.	2:45
8	2:45
8.	2:45
9	–

\* Die Fortkochstufen mit Punkt sind nur bei erweitertem Umfang der Leistungsstufen (siehe Kapitel „Programmierung“) vorhanden. Bei den hohen Fortkochstufen sind nur relativ kurze Ankochzeiten notwendig, da bei diesen Einstellungen im Allgemeinen das leere Kochgeschirr zum Anbraten erhitzt wird.


## Warmhalten

Die Funktion Warmhalten dient zum Warmhalten von heißen Speisen direkt nach der Zubereitung, nicht zum Wiedererwärmen von kaltgewordenen Speisen.

Die maximale Warmhaltezeit beträgt 2 Stunden.

- Halten Sie Speisen ausschließlich im Kochgeschirr (Topf/Pfanne) warm. Decken Sie das Kochgeschirr mit einem Deckel ab.
- Rühren Sie feste oder dickflüssige Speisen (Kartoffelbrei, Eintopf) gelegentlich um.
- Nährstoffverluste beginnen bei der Zubereitung von Lebensmitteln und setzen sich beim Warmhalten fort. Je länger Lebensmittel warmgehalten werden, desto größer sind die Nährstoffverluste. Halten Sie die Warmhaltezeit so kurz wie möglich.

## Warmhalten aktivieren/deaktivieren

- Berühren Sie die Sensortaste  der gewünschten Kochzone.

# Timer

---

Das Kochfeld muss eingeschaltet sein, wenn Sie den Timer nutzen möchten. Sie können eine Zeit von 1 Minute (0:01) bis 99 Minuten (99) einstellen.

Nach Eingabe der ersten Ziffer leuchtet die Timer-Anzeige statisch, nach Eingabe der zweiten Ziffer springt die erste Ziffer nach links.

Der Timer kann für 2 Funktionen genutzt werden:

- zum Einstellen einer Kurzzeit (△)
- zum automatischen Ausschalten einer Kochzone (⌚)

Die Funktionen können gleichzeitig genutzt werden. Angezeigt wird immer die kürzeste Zeit und die Sensortaste △ (Kurzzeit) oder die Anzeigeleuchte der Kochzone (automatisches Ausschalten) blinkt.

Wenn Sie sich die im Hintergrund ablaufenden Restzeiten anzeigen lassen möchten, berühren Sie die Sensortaste △ oder ⌚. Wenn für mehrere Kochzonen eine Ausschaltzeit programmiert ist, berühren Sie die Sensortaste ⌚ so oft, bis die Anzeigeleuchte für die gewünschte Kochzone blinkt.

## Kurzzeit

Die Kurzzeit wird mit dem linken oder vorderen linken Zahlenstrang eingestellt (je nach Modell).

### Kurzzeit einstellen

- Berühren Sie die Sensortaste △.

Die Timer-Anzeige beginnt zu blinken.

- Stellen Sie die gewünschte Zeit ein.

### Kurzzeit ändern

- Berühren Sie die Sensortaste △.
- Stellen Sie die gewünschte Zeit ein.

### Kurzzeit löschen


- Berühren Sie die Sensortaste △ so lange, bis in der Timer-Anzeige 0:00 erscheint.

## Kochzone automatisch ausschalten

Sie können eine Zeit einstellen, nach der eine Kochzone automatisch ausgeschaltet wird. Die Funktion kann für alle Kochzonen gleichzeitig genutzt werden.

Die Ausschaltzeit wird jeweils auf dem Zahlenstrang der Kochzone eingestellt, die automatisch ausgeschaltet werden soll.


Die Kochzone wird von der Sicherheitsausschaltung ausgeschaltet, wenn die programmierte Zeit länger ist als die maximale zulässige Betriebsdauer (siehe Kapitel „Sicherheitseinrichtungen“, Abschnitt „Sicherheitsausschaltung“).

- Stellen Sie bei der gewünschten Kochzone eine Leistungsstufe ein.
- Berühren Sie die Sensortaste .


Die Anzeigeleuchte beginnt zu blinken.

- Stellen Sie die gewünschte Zeit ein.
- Wenn Sie eine Ausschaltzeit für eine weitere Kochzone einstellen möchten, gehen Sie vor wie bereits beschrieben.


Wenn mehrere Ausschaltzeiten programmiert sind, wird die kürzeste Restzeit angezeigt, und die entsprechende Anzeigeleuchte blinkt. Die anderen Anzeigeleuchten leuchten statisch.

- Berühren Sie die Sensortaste  so oft, bis die Anzeigeleuchte für die gewünschte Kochzone blinkt, wenn Sie sich die im Hintergrund ablaufenden Restzeiten anzeigen lassen möchten.

## Ausschaltzeit ändern

- Berühren Sie die Sensortaste  so oft, bis die Anzeigeleuchte für die gewünschte Kochzone blinkt.
- Stellen Sie die gewünschte Zeit ein.

## Ausschaltzeit löschen

- Berühren Sie die Sensortaste  so oft, bis die Anzeigeleuchte für die gewünschte Kochzone blinkt.
- Berühren Sie die 0 auf dem Zahlenstrang.

# Zusatzfunktionen

---

## Stop & Go

Bei Aktivierung von Stop&Go wird die Leistungsstufe aller eingeschalteten Kochzonen auf 1 reduziert.

Die Leistungsstufen der Kochzonen und die Einstellung des Timers lassen sich nicht ändern, das Kochfeld kann nur ausgeschaltet werden. Kurzzeit, Ausschaltzeiten und Zeiten für einen Ankochstoß laufen weiter ab.

Bei Deaktivierung arbeiten die Kochzonen mit der zuletzt eingestellten Leistungsstufe weiter.

Wenn die Funktion nicht innerhalb von 1 Stunde deaktiviert wird, schaltet sich das Kochfeld aus.

## Aktivieren/Deaktivieren

- Berühren Sie die Sensortaste II/▶.

## Recall

Wenn das Kochfeld während des Betriebes versehentlich ausgeschaltet wurde, können Sie mit dieser Funktion alle Einstellungen wiederherstellen. Das Kochfeld muss innerhalb 10 Sekunden nach dem Ausschalten wieder eingeschaltet werden.

- Schalten Sie das Kochfeld wieder ein.

Die zuvor eingestellten Leistungsstufen blinken.

- Berühren Sie sofort eine der blinkenden Leistungsstufen.

Alle Kochzonen und der Timer laufen mit den zuvor gemachten Einstellungen weiter.

## Wischschutz


Sie können die Sensortasten des Kochfeldes für 20 Sekunden sperren, um z. B. Verschmutzungen zu entfernen. Die Sensortaste ① wird nicht gesperrt.

### Aktivieren

- Berühren Sie die Sensortaste .

In der Timer-Anzeige wird die Zeit heruntergezählt.

### Deaktivieren

- Berühren Sie die Sensortaste  so lange, bis die Time-Anzeige erlischt.

## Demonstrationsmodus

Diese Funktion ermöglicht dem Fachhandel, das Kochfeld ohne Beheizung zu präsentieren.

### Aktivieren/deaktivieren

- Schalten Sie das Kochfeld ein.
- Berühren Sie auf einem beliebigen Zahlenstrang die Sensortaste 0.
- Berühren Sie danach gleichzeitig die Sensortasten 0 und 2 für 6 Sekunden.

In der Timer-Anzeige blinkt für einige Sekunden  $dE$  im Wechsel mit  $0n$  (Demonstrationsmodus aktiviert) oder  $0FF$  (Demonstrationsmodus deaktiviert).

## Kochfelddaten anzeigen lassen

Sie können sich Modellbezeichnung und Softwarestand Ihres Kochfeldes anzeigen lassen. Auf den Kochzonen darf sich kein Kochgeschirr befinden.

### Modellbezeichnung

- Schalten Sie das Kochfeld ein.
- Berühren Sie auf einem beliebigen Zahlenstrang die Sensortaste 0.
- Berühren Sie danach gleichzeitig die Sensortasten 0 und 4.

In der Timer-Anzeige blinken abwechselnd jeweils 2 Ziffern:

Beispiel:  $12$  blinkt im Wechsel mit  $34 = KM 1234$

### Softwarestand

- Schalten Sie das Kochfeld ein.
- Berühren Sie auf einem beliebigen Zahlenstrang die Sensortaste 0.
- Berühren Sie danach gleichzeitig die Sensortasten 0 und 3.

In der Timer-Anzeige erscheinen Ziffern:

Beispiel:  $2:00 =$  Softwarestand 2.00

# Sicherheitseinrichtungen

---

## Inbetriebnahmesperre/Verriegelung

Ihr Kochfeld ist mit einer Inbetriebnahmesperre und Verriegelung ausgestattet, damit Kochfeld und Kochzonen nicht unbeabsichtigt eingeschaltet oder Einstellungen geändert werden können.

Die **Inbetriebnahmesperre** wird bei ausgeschaltetem Kochfeld aktiviert. Wenn die Inbetriebnahmesperre aktiviert ist, lässt sich das Kochfeld nicht einschalten und der Timer nicht bedienen. Eine eingestellte Kurzzeit läuft weiter ab. Das Kochfeld ist so programmiert, dass die Inbetriebnahmesperre manuell aktiviert werden muss. Die Programmierung kann so eingestellt werden, dass die Inbetriebnahmesperre 5 Minuten nach Ausschalten des Kochfeldes automatisch aktiviert wird (siehe Kapitel „Programmierung“).

Die **Verriegelung** wird bei eingeschaltetem Kochfeld aktiviert. Wenn die Verriegelung aktiviert ist, lässt sich das Kochfeld nur bedingt bedienen:

- Die Kochzonen und das Kochfeld können nur ausgeschaltet werden.
- Eine eingestellte Kurzzeit kann geändert werden.

Wenn bei aktivierter Inbetriebnahmesperre oder Verriegelung eine nicht erlaubte Sensortaste berührt wird, erscheint in der Timer-Anzeige einige Sekunden  $LL$  und ein Signal ertönt.

### Inbetriebnahmesperre aktivieren

- Berühren Sie die Sensortaste ① für 6 Sekunden.



Die Sekunden werden in der Timer-Anzeige heruntergezählt. Nach Ablauf erscheint in der Timer-Anzeige  $LL$ . Die Inbetriebnahmesperre ist aktiviert.

### Inbetriebnahmesperre deaktivieren

- Berühren Sie die Sensortaste ① für 6 Sekunden.



In der Timer-Anzeige erscheint kurz  $LL$ , dann werden die Sekunden heruntergezählt. Nach Ablauf ist die Inbetriebnahmesperre deaktiviert.

## Verriegelung aktivieren

- Berühren Sie und halten Sie gleichzeitig die Sensortasten  und  für 6 Sekunden.

Die Sekunden werden in der Timer-Anzeige heruntergezählt. Nach Ablauf erscheint in der Timer-Anzeige *LL*. Die Verriegelung ist aktiviert.

## Verriegelung deaktivieren

- Berühren Sie und halten Sie gleichzeitig die Sensortasten  und  für 6 Sekunden.

In der Timer-Anzeige erscheint kurz *LL*, dann werden die Sekunden heruntergezählt. Nach Ablauf ist die Verriegelung deaktiviert.

# Sicherheitseinrichtungen

## Sicherheitsausschaltung

### Bei Bedecken der Sensorfelder

Ihr Kochfeld schaltet automatisch ab, wenn eine oder mehrere Sensortasten länger als ca. 10 Sekunden bedeckt bleiben, z. B. durch Fingerkontakt, überkochendes Gargut oder abgelegte Gegenstände. In der Timer-Anzeige erscheint für einige Sekunden *F*. Wenn die Sensortaste ① betroffen ist, leuchtet *F* so lange, bis die Gegenstände oder Verschmutzungen entfernt sind. Wenn Sie die Gegenstände oder Verschmutzungen entfernen, erlischt *F* und das Kochfeld ist wieder betriebsbereit.

### Bei zu langer Betriebsdauer

Die Sicherheitsausschaltung wird automatisch ausgelöst, wenn eine Kochzone über einen ungewöhnlich langen Zeitraum beheizt wird. Dieser Zeitraum hängt von der gewählten Leistungsstufe ab. Wurde er überschritten, schaltet die Kochzone aus und die Restwärmeanzeige erscheint. Wenn Sie die Kochzone aus- und einschalten, ist sie wieder betriebsbereit.

Werkseitig ist das Kochfeld auf Sicherheitsstufe 0 programmiert. Bei Bedarf können Sie eine höhere Sicherheitsstufe mit einer kürzeren maximalen Betriebsdauer einstellen (siehe Tabelle).

Leistungsstufe*	Maximale Betriebsdauer [Std:min]		
	Sicherheitsstufe		
	0**	1	2
1	10:00	8:00	5:00
1.	10:00	7:00	4:00
2/2.	5:00	4:00	3:00
3/3.	5:00	3:30	2:00
4/4.	4:00	2:00	1:30
5/5.	4:00	1:30	1:00
6/6.	4:00	1:00	0:30
7/7.	4:00	0:42	0:24
8	4:00	0:30	0:20
8.	4:00	0:30	0:18
9	1:00	0:24	0:10

\* Die Leistungsstufen mit Punkt sind nur bei erweitertem Umfang der Leistungsstufen (siehe Kapitel „Einstellbereiche“) vorhanden.

\*\* Werkseitige Einstellung

## Überhitzungsschutz/Topfschutz

Jede Kochzone ist mit einem Überhitzungsschutz (Innentemperaturbegrenzer) ausgestattet.

Die ExtraSpeed-Kochzone ist zusätzlich mit einem Topfschutz ausgestattet. Falls Sie diese Funktion nutzen möchten, müssen Sie die werkseitige Einstellung ändern (siehe Kapitel „Programmierung“).

Bei Auslösen des **Überhitzungsschutzes** schaltet sich die Beheizung auch bei der höchsten einstellbaren Leistungsstufe aus und ein.

Bei Auslösen des **Topfschutzes** schaltet sich die Beheizung der Kochzone aus. Auf dem Zahlenstrang der ExtraSpeed Kochzone blinkt 9 im Wechsel mit 0.

Der Überhitzungs- oder Topfschutz kann in folgenden Situationen auslösen:

- Auf der eingeschalteten Kochzone befindet sich kein Kochgeschirr.
- Das aufgesetzte Kochgeschirr wird ohne Inhalt erhitzt.
- Der Boden des Kochgeschirrs liegt nicht eben auf der Kochzone auf.
- Das Kochgeschirr leitet die Wärme schlecht.

Sie erkennen das Auslösen des Überhitzungsschutzes daran, dass sich die Beheizung auch bei der höchsten einstellbaren Leistungsstufe ein- und ausschaltet.

# Programmierung

---

Sie können die Programmierung des Kochfeldes Ihren persönlichen Bedürfnissen anpassen. Sie können mehrere Einstellungen nacheinander ändern.

Nach Aufruf der Programmierung erscheinen in der Timer-Anzeige *P* (Programm) und *L* (Code), bei Kochfeldern mit 3 Kochzonen erscheint hinten links eine zusätzliche Anzeige.

Auf den Zahlensträngen vorn links und hinten links wird das Programm angezeigt.

Beispiel:

Programm 3 =

vorn links *3*, hinten links *0*

Programm 14 =

vorn links *4*, hinten links *1*

Auf dem Zahlenstrang vorn rechts wird der Status angezeigt.

## Programmierung ändern

### Programmierung aufrufen

- Berühren Sie bei **ausgeschaltetem Kochfeld gleichzeitig** die Sensortasten  $\textcircled{1}$  und **II/▶** so lange, bis in der Timer-Anzeige *P**L* erscheint.

### Programm einstellen

Bei zweistelligen Programmnummern muss zuerst die Zehnerstelle eingestellt werden.

- Um die **Einerstelle** einzustellen, berühren Sie die entsprechende Ziffer auf dem Zahlenstrang **vorn links**.
- Um die **Zehnerstelle** einzustellen, berühren Sie die entsprechende Ziffer auf dem Zahlenstrang **hinten links**.

### Code einstellen

- Berühren Sie die entsprechende Ziffer auf dem Zahlenstrang **vorn rechts**.

### Einstellungen speichern

- Berühren Sie die Sensortaste  $\textcircled{1}$  so lange, bis die Anzeigen erloschen sind.

### Einstellungen nicht speichern

- Berühren Sie die Sensortaste **II/▶** so lange, bis die Anzeigen erloschen sind.

# Programmierung

Programm <sup>1)</sup>		Code <sup>2)</sup>	Einstellungen
1	Demonstrationsmodus	0	Demonstrationsmodus aus
		1	Demonstrationsmodus ein <sup>3)</sup>
3	Werkeinstellung	0	Nicht Wiederherstellen der werkseitigen Einstellungen
		1	Wiederherstellen der werkseitigen Einstellungen
4	Umfang der Leistungsstufen	0	9 Leistungsstufen
		1	17 Leistungsstufen <sup>4)</sup>
5	Topfschutz ExtraSpeed - Kochzone	0	aus
		1	unempfindlich
		2	normal
		3	hochempfindlich
6	Quittierungston bei Berührung einer Sensortaste	0	aus <sup>5)</sup>
		1	leise
		2	mittel
		3	laut
7	Signalton des Timers	0	aus <sup>5)</sup>
		1	leise
		2	mittel
		3	laut
8	Inbetriebnahmesperre	0	Nur manuelle Aktivierung der Inbetriebnahmesperre
		1	Automatische Aktivierung der Inbetriebnahmesperre
9	maximale Betriebsdauer	0	Sicherheitsstufe 0
		1	Sicherheitsstufe 1
		2	Sicherheitsstufe 2

# Programmierung

Programm <sup>1)</sup>		Code <sup>2)</sup>	Einstellungen
<b>10</b>	Anmeldung WLAN	<b>0</b>	nicht aktiv/deaktiviert
		<b>1</b>	aktiv ohne Konfiguration
		<b>2</b>	aktiv und konfiguriert
		<b>3</b>	Verbindung über WPS Push Button möglich
		<b>4</b>	WLAN wird auf Default (C:00) zurückgesetzt
		<b>5</b>	Direkte WLAN-Verbindung von Kochfeld und Haube ohne APP (Con@ctivity 3.0)
<b>12</b>	Reaktionsgeschwindigkeit der Sensortasten	<b>0</b>	langsam
		<b>1</b>	normal
		<b>2</b>	schnell

1) Nicht aufgeführte Programme sind nicht belegt.

2) Der werkseitig eingestellte Code ist jeweils fett gedruckt.

3) Nach Einschalten des Kochfeldes erscheint für einige Sekunden in der Timer-Anzeige *dE*.

4) Die erweiterten Leistungsstufen werden mit einem Punkt hinter der Ziffer dargestellt.

5) Der Quittierungston der Sensortaste Ein/Aus wird nicht ausgeschaltet.

## Prüfpeisen nach EN 60350-2


Werkseitig sind 9 Leistungsstufen programmiert.

Stellen Sie für die Prüfungen nach Norm den erweiterten Umfang der Leistungsstufen ein (siehe Kapitel „Programmierung“).

Prüfgericht	Ø Gargeschirrboden (mm)	Deckel	Leistungsstufe	
			Vorheizen	Garen
Erwärmen von Öl	150	nein	–	1–2
Pfannkuchen	180 (Sandwichboden)	nein	7	5.–7
Frittieren von tiefgekühlten Pommes Frites	laut Norm	nein	9	9

# Reinigung und Pflege


---

 Verbrennungsgefahr durch heiße Kochzonen.

Nach Beendigung des Kochvorgangs sind die Kochzonen heiß.

Schalten Sie das Kochfeld aus.

Lassen Sie die Kochzonen abkühlen, bevor Sie das Kochfeld reinigen.

 Schäden durch eindringende Feuchtigkeit.

Der Dampf eines Dampfreinigers kann an spannungsführende Teile gelangen und einen Kurzschluss verursachen.

Verwenden Sie zur Reinigung des Kochfeldes niemals einen Dampfreiniger.

Alle Oberflächen können sich verfärben oder verändern, wenn Sie ungeeignete Reinigungsmittel verwenden. Die Oberflächen sind kratzempfindlich.

Entfernen Sie Rückstände von Reinigungsmitteln sofort.

Verwenden Sie keine scheuernden oder kratzenden Reinigungsmittel.

- Reinigen Sie das Kochfeld nach jedem Benutzen.
- Trocknen Sie das Kochfeld nach jeder feuchten Reinigung, um Kalkrückstände zu vermeiden.

## Ungeeignete Reinigungsmittel

Um Beschädigungen der Oberflächen zu vermeiden, verwenden Sie bei der Reinigung keine

- Handspülmittel
- soda-, alkali-, ammoniak-, säure- oder chloridhaltigen Reinigungsmittel
- kalklösenden Reinigungsmittel
- Fleck- und Rostentferner
- scheuernden Reinigungsmittel, z. B. Scheuerpulver, Scheuermilch, Putzsteine
- lösemittelhaltigen Reinigungsmittel
- Geschirrspülmaschinen-Reiniger
- Grill- und Backofensprays
- Glasreiniger
- scheuernden harten Bürsten und Schwämme (z. B. Topfchwämme) oder gebrauchte Schwämme, die noch Reste von Scheuermitteln enthalten
- Schmutzradierer

## Glaskeramikfläche reinigen

⚠ Schäden durch spitze Gegenstände.

Das Dichtband zwischen Kochfeld und Arbeitsplatte kann beschädigt werden.

Das Dichtband zwischen Glaskeramik und Rahmen kann beschädigt werden.

Verwenden Sie zur Reinigung keine spitzen Gegenstände.

Bei der Reinigung mit einem Handspülmittel werden nicht alle Verunreinigungen und Rückstände entfernt. Es entsteht ein unsichtbarer Film, der zu Verfärbungen der Glaskeramik führt. Diese Verfärbungen lassen sich nicht mehr entfernen.

Reinigen Sie die Glaskeramikfläche regelmäßig mit einem speziellen Glaskeramikreiniger.

- Entfernen Sie alle groben Verschmutzungen mit einem feuchten Tuch, fest anhaftende Verschmutzungen mit einem Glasschaber.
- Reinigen Sie die Glaskeramikfläche anschließend mit dem Miele Glaskeramik- und Edelstahlreiniger (siehe Kapitel „Nachkaufbares Zubehör“, Abschnitt „Reinigungs- und Pflegemittel“) oder einem handelsüblichen Glaskeramikreiniger, und mit einem Küchenpapier oder einem sauberen Tuch. Tragen Sie den Reiniger nicht auf eine heiße Glaskeramikfläche auf, da Flecken entstehen können. Beachten Sie die Angaben des Reinigungsmittelherstellers.

- Entfernen Sie Rückstände des Reinigers mit einem feuchten Tuch und trocknen Sie die Glaskeramikfläche anschließend.

Rückstände von Reinigern brennen bei nachfolgenden Kochvorgängen ein und beschädigen die Glaskeramik. Achten Sie darauf, alle Rückstände zu entfernen.

- Entfernen Sie **Flecken** durch Kalkrückstände, Wasser und Aluminiumrückstände (metallisch schimmernde Flecken) mit dem Glaskeramik- und Edelstahlreiniger.

⚠ Verbrennungsgefahr durch heiße Kochzonen.

Während des Kochvorgangs sind die Kochzonen heiß.

Ziehen Sie Topfhandschuhe an, bevor Sie Rückstände von Zucker, Kunststoff oder Alufolie mit einem Glasschaber von der heißen Glaskeramikfläche entfernen.

- Gelangen **Zucker, Kunststoff oder Alufolie** auf die heiße Glaskeramikfläche, schalten Sie das Kochfeld aus.
- Schaben Sie diese Stoffe **sofort**, also im heißen Zustand, mit einem Glasschaber gründlich ab.
- Reinigen Sie die Glaskeramikfläche anschließend im erkalteten Zustand wie zuvor beschrieben.

## Was tun, wenn ...

Sie können die meisten Störungen und Fehler, zu denen es im täglichen Betrieb kommen kann, selbst beheben. In vielen Fällen können Sie Zeit und Kosten sparen, da Sie nicht den Kundendienst rufen müssen.

Die nachfolgenden Tabellen sollen Ihnen dabei helfen, die Ursachen einer Störung oder eines Fehlers zu finden und zu beseitigen.

<b>Problem</b>	<b>Ursache und Behebung</b>
<b>Das Kochfeld oder die Kochzonen lassen sich nicht einschalten.</b>	Das Kochfeld hat keinen Strom. ■ Prüfen Sie, ob die Sicherung der Elektroinstallation ausgelöst hat. Fordern Sie eine Elektrofachkraft oder den Miele Kundendienst an (Mindestabsicherung siehe Typenschild).
	Unter Umständen ist eine technische Störung aufgetreten. ■ Trennen Sie für ca. 1 Minute das Gerät vom Elektronetz, indem Sie – den Schalter der betreffenden Sicherung ausschalten oder die Schmelzsicherung ganz herausdrehen oder – den FI-Schutzschalter (Fehlerstrom-Schutzschalter) ausschalten. ■ Falls Sie nach dem Wiedereinschalten/Wiederdrehen der Sicherung oder des FI-Schutzschalters das Kochfeld noch immer nicht in Betrieb nehmen können, fordern Sie eine Elektrofachkraft oder den Kundendienst an.
<b>Bei Betrieb des neuen Kochfeldes kommt es zu Geruchs- und Dunstbildung.</b>	Die Bauteile aus Metall sind mit einem Pflegemittel geschützt. Wenn das Gerät das erste Mal in Betrieb genommen wird, entstehen dadurch Gerüche und eventuell Dunst. Der Geruch und eventuell auftretender Dunst weisen nicht auf einen Falschanschluss oder Gerätedefekt hin und sind nicht gesundheitsschädlich.
<b>Nach Einschalten des Kochfeldes erscheint für einige Sekunden in der Timer-Anzeige LL.</b>	Die Inbetriebnahmesperre oder Verriegelung ist aktiviert. ■ Deaktivieren Sie die Inbetriebnahmesperre oder Verriegelung (siehe Kapitel „Sicherheitseinrichtungen“, Abschnitt „Inbetriebnahmesperre/Verriegelung“).

Problem	Ursache und Behebung
<b>In der Timer-Anzeige blinkt <math>F</math> und das Kochfeld schaltet sich automatisch aus.</b>	<p>Eine oder mehrere Sensortasten sind bedeckt, z. B. durch Fingerkontakt, überkochendes Gargut oder abgelegte Gegenstände.</p> <ul style="list-style-type: none"> <li>■ Entfernen Sie die Verschmutzungen oder Gegenstände (siehe Kapitel „Sicherheitseinrichtungen“, Abschnitt „Sicherheitsausschaltung“).</li> </ul>
<b>Nach Einschalten des Kochfeldes erscheint kurz in der Timer-Anzeige <math>dE</math>. Die Kochzonen werden nicht heiß.</b>	<p>Das Kochfeld befindet sich im Demonstrationsmodus.</p> <ul style="list-style-type: none"> <li>■ Berühren Sie gleichzeitig die Sensortasten <math>\bar{U}</math> und <math>\bar{Z}</math> so lange, bis in der Timer-Anzeige <math>dE</math> im Wechsel mit <math>\bar{U}\bar{F}\bar{F}</math> blinkt.</li> </ul>
<b>Eine Kochzone schaltet sich automatisch aus.</b>	<p>Die Betriebsdauer war zu lang.</p> <ul style="list-style-type: none"> <li>■ Schalten Sie die Kochzone wieder ein (siehe Kapitel „Sicherheitseinrichtungen“, Abschnitt „Sicherheitsausschaltung“).</li> </ul>
<b>Bei eingeschalteter Ankochautomatik kommt der Inhalt des Kochgeschirrs nicht zum Kochen.</b>	<p>Große Lebensmittelmengen werden erhitzt.</p> <ul style="list-style-type: none"> <li>■ Kochen Sie bei höchster Leistungsstufe an und schalten dann von Hand zurück.</li> </ul>
	<p>Das Kochgeschirr leitet die Wärme schlecht.</p> <ul style="list-style-type: none"> <li>■ Verwenden Sie anderes Kochgeschirr, das die Wärme besser leitet.</li> </ul>
<b>Der Inhalt des Kochgeschirrs kommt kaum oder nicht zum Kochen.</b>	<p>Das Kochgeschirr leitet die Wärme schlecht.</p> <ul style="list-style-type: none"> <li>■ Verwenden Sie anderes Kochgeschirr, das die Wärme besser leitet.</li> </ul>
	<p>Der Topf ist im Verhältnis zur Kochzone zu groß.</p> <ul style="list-style-type: none"> <li>■ Verwenden Sie einen kleineren Topf.</li> </ul>
	<p>Der zweite Heizkreis der Zweikreis-Kochzone oder Bräterzone ist nicht zugeschaltet.</p> <ul style="list-style-type: none"> <li>■ Schalten Sie den zweiten Heizkreis zu.</li> </ul>
<b>Die Beheizung einer Kochzone schaltet ein und aus.</b>	<p>Dieses „Takten“ der Beheizung ist normal. Das Takten wird durch die elektronische Regelung der Heizleistung bewirkt (siehe Kapitel „Funktionsweise der Kochzonen“).</p> <p>Taktet die Beheizung bei der höchsten Leistungsstufe, hat der Überhitzungsschutz ausgelöst (siehe Kapitel „Sicherheitseinrichtungen“, Abschnitt „Überhitzungsschutz“).</p>

## Was tun, wenn ...

Problem	Ursache und Behebung
<b>Eine oder mehrere Restwärmeanzeigen blinken.</b>	Der Strom war während des Betriebes oder bei vorhandener Restwärme ausgefallen.
<b>Das Symbol <math>\equiv</math> blinkt und auf der Bedienskala der ExtraSpeed Kochzone blinkt <math>\square</math> im Wechsel mit <math>\mathcal{G}</math>.</b>	Der Topfschutz hat ausgelöst. <ul style="list-style-type: none"><li>■ Stellen Sie eine Leistungsstufe ein, um die Kochzone wieder in Betrieb zu nehmen.</li></ul>
<b>Die Sensortasten reagieren über- oder unempfindlich.</b>	Die Empfindlichkeit der Sensortasten hat sich verstellt. <ul style="list-style-type: none"><li>■ Sorgen Sie zunächst dafür, dass weder direktes Licht (Sonnen- oder künstliches Licht) auf das Kochfeld fällt, noch die Umgebung des Kochfeldes zu dunkel ist.</li><li>■ Entfernen Sie jegliches Kochgeschirr und reinigen Sie das Kochfeld von Rückständen. Achten Sie darauf, dass das gesamte Kochfeld und die Sensortasten nicht bedeckt sind.</li><li>■ Unterbrechen Sie die Stromversorgung des Kochfeldes für ca. 1 Minute.</li><li>■ Falls nach dem Wiederherstellen der Stromversorgung das Problem weiterhin besteht, fordern Sie den Kundendienst an.</li></ul>

Passend zu Ihren Geräten bietet Miele ein umfangreiches Sortiment an Miele Zubehören sowie Reinigungs- und Pflegeprodukten.

Diese Produkte können Sie ganz leicht im Miele Webshop bestellen.

Sie erhalten diese Produkte auch über den Miele Kundendienst (siehe Ende dieser Gebrauchsanweisung) und bei Ihrem Miele Fachhändler.

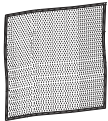
### **Reinigungs- und Pflegemittel**

#### **Glaskeramik- und Edelstahlreiniger 250 ml**



Entfernt stärkere Verschmutzungen, Kalkflecken und Aluminiumrückstände.


#### **Mikrofasertuch**





Zum Entfernen von Fingerabdrücken und leichten Verschmutzungen

## Sicherheitshinweise zum Einbau

---

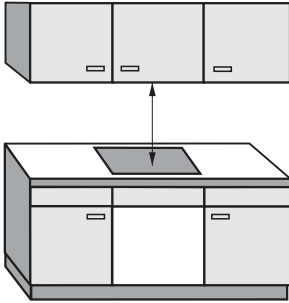
 Schäden durch unsachgemäßen Einbau.  
Durch unsachgemäßen Einbau kann das Kochfeld beschädigt werden.  
Lassen Sie das Kochfeld nur von einer qualifizierten Fachkraft einbauen.

 Stromschlaggefahr durch Netzspannung.  
Durch unsachgemäßen Anschluss an das Elektronetz kann es zu einem Stromschlag kommen.  
Lassen Sie das Kochfeld nur von einer qualifizierten Elektrofachkraft an das Elektronetz anschließen.

 Schäden durch herabfallende Gegenstände.  
Bei der Montage von Oberschränken oder einer Dunstabzugshaube kann das Kochfeld beschädigt werden.  
Bauen Sie das Kochfeld erst nach der Montage der Oberschränke und der Dunstabzugshaube ein.

- ▶ Die Furniere der Arbeitsplatte müssen mit hitzebeständigem Kleber (100 °C) verarbeitet sein, damit sie sich nicht lösen oder verformen. Die Wandabschlussleisten müssen hitzebeständig sein.
- ▶ Das Kochfeld darf nicht über Kältegeräten, Geschirrspülern, Wasch- und Trockengeräten eingebaut werden.
- ▶ Stellen Sie sicher, dass nach dem Einbau des Kochfeldes die Netzanschlussleitung nicht berührt werden kann.
- ▶ Die Netzanschlussleitung darf nach dem Einbau des Kochfeldes nicht mit beweglichen Teilen der Küchenelemente (z. B. einer Schublade) in Berührung kommen und keinen mechanischen Belastungen ausgesetzt sein.
- ▶ Halten Sie die auf den folgenden Seiten aufgeführten Sicherheitsabstände ein.

## Sicherheitsabstand oberhalb des Kochfeldes



Zwischen dem Kochfeld und einer darüber angebrachten Dunstabzugshaube muss der vom Haubenhersteller angegebene Sicherheitsabstand eingehalten werden.

Wenn leicht entflammable Materialien (z. B. ein Hängebrett) über dem Kochfeld installiert sind, muss der Sicherheitsabstand mindestens 600 mm betragen.

Halten Sie den größten geforderten Sicherheitsabstand ein, wenn unter einer Dunstabzugshaube mehrere Geräte eingebaut sind, für die unterschiedliche Sicherheitsabstände angegeben werden.

# Sicherheitsabstände

## Sicherheitsabstand hinten/seitlich

Vorzugsweise sollte das Kochfeld mit viel Platz rechts und links eingebaut werden.

An der Rückseite des Kochfeldes muss zu einer hohen Schrank- oder Raumwand der unten angegebene Mindestabstand ① eingehalten werden.

An einer Seite des Kochfeldes (rechts oder links) muss zu einer hohen Schrank- oder Raumwand der unten angegebene Mindestabstand ②, ③ eingehalten werden, an der gegenüberliegenden Seite ein Mindestabstand von 300 mm.

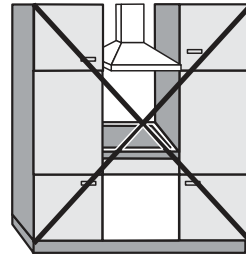
① Mindestabstand **hinten** vom Arbeitsplattenausschnitt bis zur Hinterkante der Arbeitsplatte:  
50 mm

② Mindestabstand **rechts** vom Arbeitsplattenausschnitt bis zu einem nebenstehenden Möbelstück (z. B. Hochschrank) oder einer Raumwand:  
50 mm.

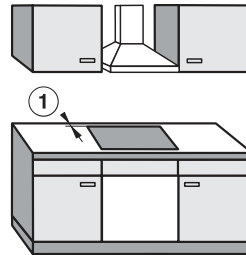
③ Mindestabstand **links** vom Arbeitsplattenausschnitt bis zu einem nebenstehenden Möbelstück (z. B. Hochschrank) oder einer Raumwand:

50 mm      KM 6565

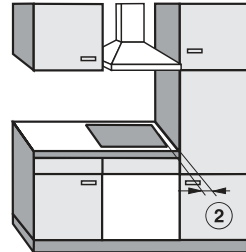
100 mm     KM 6564



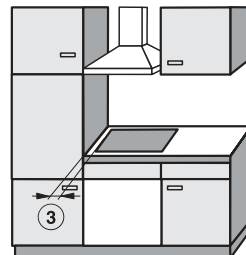
Nicht erlaubt



Sehr empfehlenswert



Nicht empfehlenswert



Nicht empfehlenswert

## Zwischenboden

Der Einbau eines Zwischenbodens unterhalb des Kochfeldes ist nicht erforderlich, aber erlaubt.

Wenn unter dem Kochfeld ein Zwischenboden eingebaut wird, muss der Abstand zwischen Oberkante Arbeitsplatte und Oberkante Zwischenboden mindestens 110 mm betragen.

Für die Verlegung der Netzanschlussleitung ist hinten ein Luftspalt von 10 mm erforderlich. Wenn das Kochfeld einen externen Netzanschlusskasten hat, muss der Spalt mindestens 30 mm betragen.

# Sicherheitsabstände

## Sicherheitsabstand zu Nischenverkleidung

Wenn eine Nischenverkleidung angebracht wird, muss ein Mindestabstand zwischen Arbeitsplattenausschnitt und Verkleidung eingehalten werden, da hohe Temperaturen Materialien verändern oder zerstören können.

Bei einer Verkleidung aus brennbarem Material (z. B. Holz) muss der Mindestabstand ⑤ zwischen Arbeitsplattenausschnitt und Nischenverkleidung 50 mm betragen.

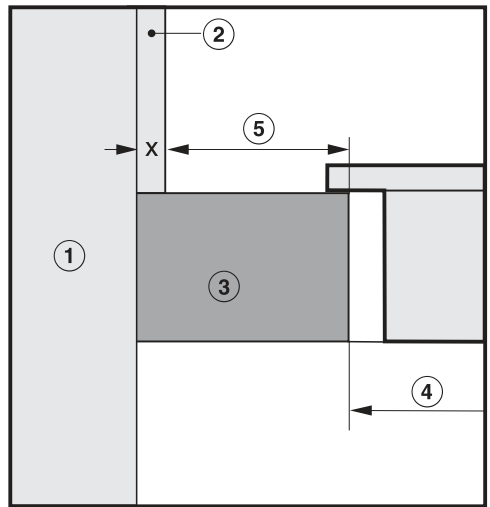
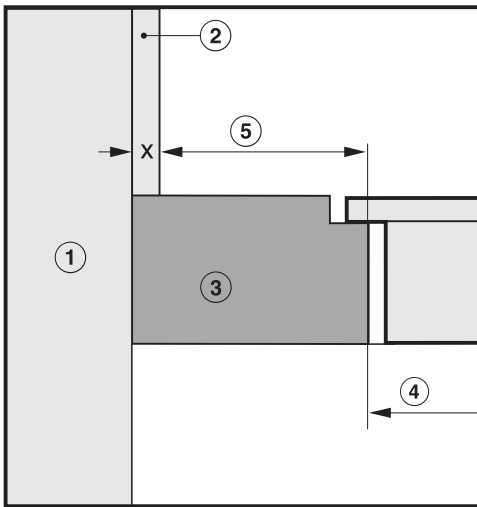
Bei einer Verkleidung aus nicht brennbarem Material (z. B. Metall, Naturstein, Keramikfliesen) beträgt der Mindestabstand ⑤ zwischen Arbeitsplattenausschnitt und Nischenverkleidung 50 mm minus Stärke der Verkleidung.

Beispiel: Stärke der Nischenverkleidung 15 mm

$50 \text{ mm} - 15 \text{ mm} = \text{Mindestabstand } 35 \text{ mm}$

### Flächenbündige Kochfelder

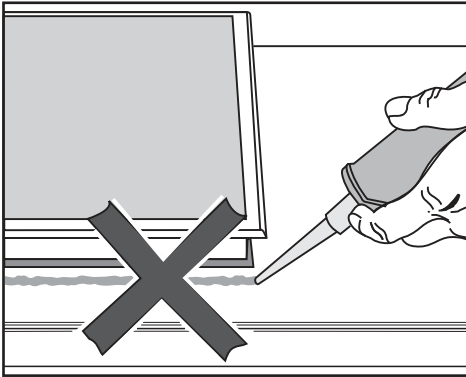
### Rahmen-/Facettenkochfelder



- ① Mauerwerk
- ② Nischenverkleidung Maß  $x$  = Stärke der Nischenverkleidung
- ③ Arbeitsplatte
- ④ Ausschnitt in der Arbeitsplatte
- ⑤ Mindestabstand bei  
**brennbaren** Materialien 50 mm  
**nicht brennbaren** Materialien  $50 \text{ mm} - \text{Maß } x$

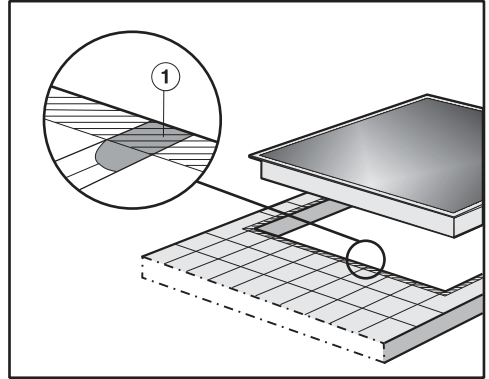
## Aufliegender Einbau

### Dichtung zwischen Kochfeld und Arbeitsplatte



**!** Schäden durch falschen Einbau. Kochfeld und Arbeitsplatte können bei einem eventuell erforderlichen Ausbau des Kochfeldes beschädigt werden, wenn Sie das Kochfeld mit Fugendichtungsmittel abdichten. Verwenden Sie kein Fugendichtungsmittel zwischen Kochfeld und Arbeitsplatte. Die Dichtung unter dem Rand des Kochfeldes gewährleistet eine ausreichende Abdichtung zur Arbeitsplatte.

## Geflieste Arbeitsfläche



Die Fugen ① und der schraffierte Bereich unter der Auflagefläche des Kochfeldes müssen glatt und eben sein, damit das Kochfeld gleichmäßig aufliegt und die Dichtung unter dem Rand des Geräteoberteils die Abdichtung zur Arbeitsplatte gewährleistet.

# Hinweise zum Einbau

---

## Flächenbündiger Einbau

Ein flächenbündiger Einbau ist nur in Naturstein- (Granit, Marmor), Massivholz- und gefliesten Arbeitsplatten möglich. Mit einem entsprechenden Hinweis gekennzeichnete Kochfelder sind auch für den Einbau in Glasarbeitsplatten geeignet. Bei Arbeitsplatten aus anderen Materialien erfragen Sie bitte beim jeweiligen Hersteller, ob sie für den Einbau eines flächenbündigen Kochfeldes geeignet ist.

Die lichte Breite des Unterschranks muss mindestens so breit sein wie der innere Arbeitsplattenausschnitt (siehe Kapitel „Einbaumaße – flächenbündig“), damit das Kochfeld nach dem Einbau von unten frei zugänglich ist und der Unterkasten für Wartungszwecke abgenommen werden kann. Wenn das Kochfeld nach dem Einbau nicht von unten frei zugänglich ist, muss das Fugendichtungsmittel entfernt werden, damit das Kochfeld ausgebaut werden kann.

## Naturstein-Arbeitsplatten

Das Kochfeld wird direkt in die Ausfräsung eingesetzt.

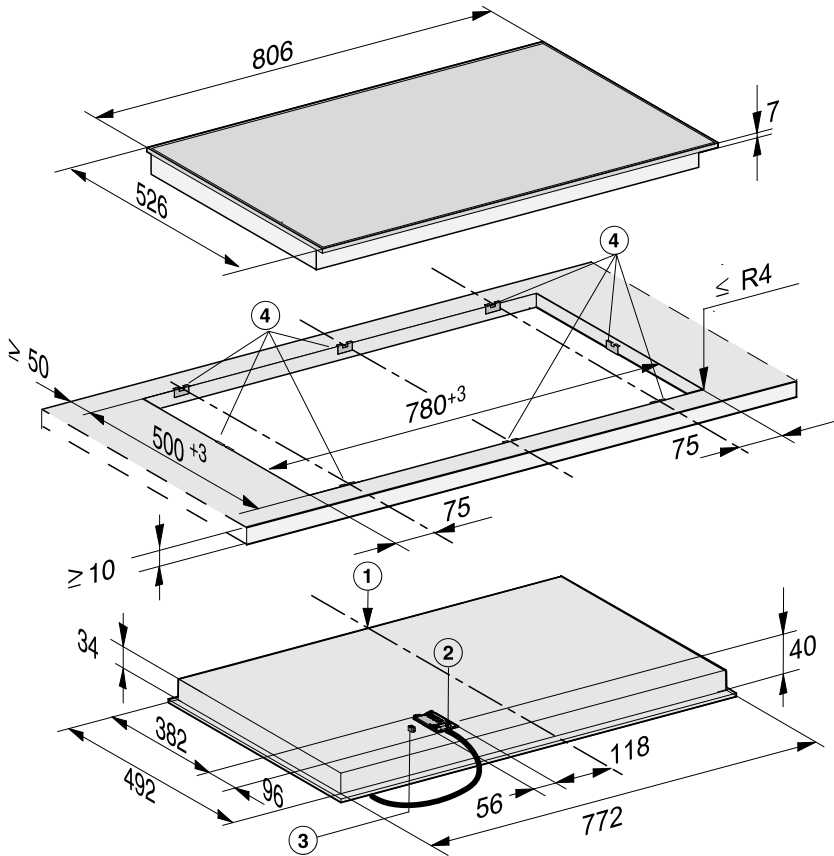
## Massivholz, geflieste Arbeitsplatten, Glasarbeitsplatten

Das Kochfeld wird im Ausschnitt mit Holzleisten befestigt. Diese Leisten gehören nicht zum Lieferumfang und müssen bauseitig zur Verfügung gestellt werden.

# Einbaumaße – aufliegend

Alle Maße sind in mm angegeben.

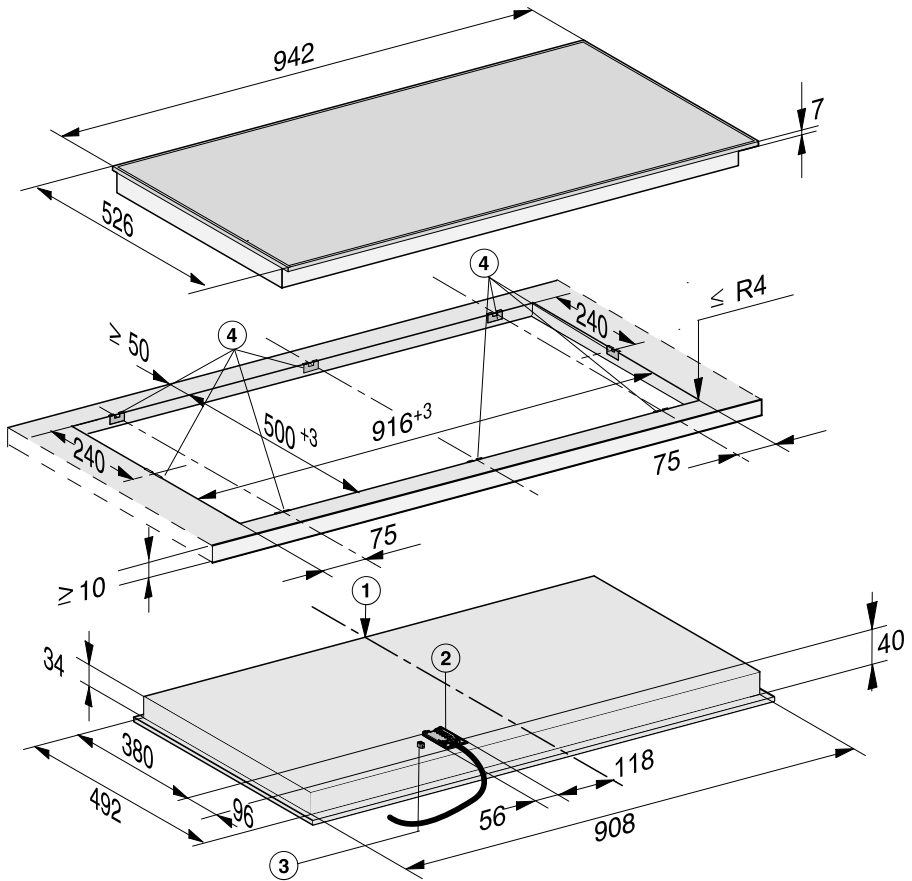
## KM 6564 FR



- ① vorn
- ② Netzanschlusskasten mit Netzanschlussleitung  
Netzanschlussleitung L = 1.440 mm
- ③ Anschluss WLAN-Stick
- ④ Klemmfedern

# Einbaumaße – aufliegend

## KM 6565 FR



- ① vorn
- ② Netzanschlusskasten mit Netzanschlussleitung  
Netzanschlussleitung L = 1.440 mm
- ③ Anschluss WLAN-Stick
- ④ Klemmfedern



# Einbau

## Aufliegender Einbau

### Arbeitsplatte vorbereiten

- Erstellen Sie den Arbeitsplattenausschnitt. Beachten Sie die Sicherheitsabstände (siehe Kapitel „Sicherheitsabstände“).

### Arbeitsplatte aus Holz

- Versiegeln Sie die Schnittflächen bei Arbeitsplatten aus Holz mit speziellem Lack, Silikonkautschuk oder Gießharz, um ein Aufquellen durch Feuchtigkeit zu verhindern. Das Dichtungsmaterial muss temperaturbeständig sein.

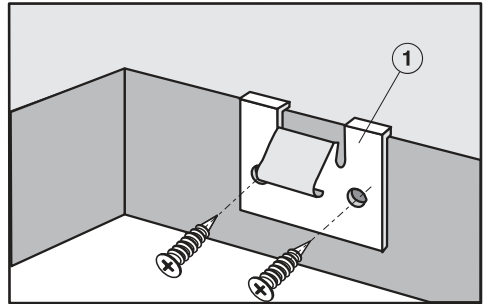
Achten Sie darauf, dass diese Materialien nicht auf die Oberfläche der Arbeitsplatte gelangen.

Das Dichtungsband sorgt für den rutschfesten Sitz des Kochfeldes im Ausschnitt. Der Spalt zwischen Rahmen und Arbeitsplatte verringert sich nach einiger Zeit.

## Klemmfedern befestigen

Die genauen Positionen der Klemmfedern sind in der Abbildung des jeweiligen Kochfeldes angegeben.

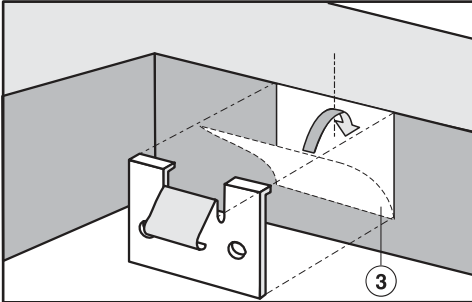
## Arbeitsplatte aus Holz



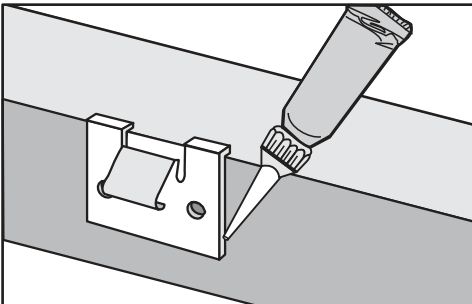
- Legen Sie die Klemmfedern ① an den in der Abbildung des Kochfeldes angegebenen Positionen am oberen Rand des Ausschnittes auf.
- Befestigen Sie die Klemmfedern ① mit den mitgelieferten Holzschrauben 3,5 x 25 mm.

## Arbeitsplatte aus Naturstein

Sie benötigen zum Befestigen der Klemmfedern starkes doppelseitiges Klebeband (kein mitgeliefertes Zubehör).



- Kleben Sie das Klebeband ③ an den in der Abbildung des Kochfeldes angegebenen Positionen am oberen Rand des Ausschnittes auf.
- Legen Sie die Klemmfedern am oberen Rand des Ausschnittes auf und drücken Sie sie fest an.



- Verkleben Sie die seitlichen Ränder und den unteren Rand der Klemmfedern mit Silikon.

## Kochfeld einsetzen

- Führen Sie die Netzanschlussleitung des Kochfeldes durch den Arbeitsplattenausschnitt nach unten.
- Legen Sie das Kochfeld lose in den Arbeitsplattenausschnitt.
- Drücken Sie das Kochfeld mit beiden Händen am Rand gleichmäßig nach unten, bis es deutlich merkbar einrastet. Achten Sie darauf, dass die Dichtung nach dem Einrasten auf der Arbeitsplatte aufliegt, damit die Abdichtung zur Arbeitsplatte gewährleistet ist.

Wenn die Dichtung an den Ecken nicht richtig auf der Arbeitsplatte aufliegt, können die Eckenradien ( $\leq R4$ ) mit der Stichsäge vorsichtig nachgearbeitet werden.

Dichten Sie das Kochfeld auf keinen Fall zusätzlich mit Fugendichtungsmittel (z. B. Silikon) ab.

- Schließen Sie das Kochfeld an das Elektronetz an.
- Prüfen Sie die Funktion des Kochfeldes.

Das Kochfeld kann nur mit einem Spezialwerkzeug herausgehoben werden.


# Einbau

## Flächenbündiger Einbau

- Erstellen Sie den Arbeitsplattenausschnitt. Beachten Sie die Sicherheitsabstände (siehe Kapitel „Sicherheitsabstände“).
- Arbeitsplatten aus Massivholz/geflies-te Arbeitsplatten/Glasarbeitsplatten: Befestigen Sie die Holzleisten 7 mm unter der Oberkante der Arbeitsplatte (siehe Abbildung Kapitel „Einbaumaße – flächenbündig“).
- Kleben Sie das mitgelieferte Dichtungsband unter den Rand des Kochfeldes.
- Führen Sie die Netzanschlussleitung des Kochfeldes durch den Arbeitsplattenausschnitt nach unten.
- Legen Sie das Kochfeld in den Ausschnitt und zentrieren Sie es.


Die Fuge zwischen Glaskeramikscheibe und Arbeitsplatte muss mindestens 2 mm breit sein. Die Fuge ist notwendig, damit das Kochfeld abgedichtet werden kann.

- Schließen Sie das Kochfeld an das Elektronetz an.
- Prüfen Sie die Funktion des Kochfeldes.
- Spritzen Sie die Fuge zwischen Kochfeld und Arbeitsplatte mit einem temperaturbeständigen (min. 160 °C) Silikon-Fugendichtungsmittel aus.

 Schäden durch ungeeignetes Dichtungsmittel.

Ungeeignetes Fugendichtungsmittel kann Naturstein beschädigen.

Verwenden Sie bei Naturstein und Fliesen aus Naturstein ausschließlich ein für Naturstein geeignetes Silikon-Fugendichtungsmittel. Beachten Sie die Hinweise des Herstellers.

 Schäden durch unsachgemäßen Anschluss.

Durch unsachgemäße Installations- und Wartungsarbeiten oder Reparaturen können erhebliche Gefahren für den Benutzer entstehen.

Miele kann nicht für Schäden verantwortlich gemacht werden, die durch unsachgemäße Installations- und Wartungsarbeiten oder Reparaturen entstehen oder die durch einen installationsseitig fehlenden oder unterbrochenen Schutzleiter verursacht wurden (z. B. elektrischer Schlag).

Lassen Sie das Kochfeld durch eine Elektrofachkraft am Elektronetz anschließen.

Die Elektrofachkraft muss die landesüblichen Vorschriften und die Zusatzvorschriften der örtlichen Elektroversorgungsunternehmen genau kennen und sorgfältig beachten.

Der Berührungsschutz betriebsisolierter Teile muss nach der Montage sichergestellt sein.

## Gesamtleistung

siehe Typenschild

## Anschlussdaten

Die erforderlichen Anschlussdaten finden Sie auf dem Typenschild. Diese Angaben müssen mit denen des Netzes übereinstimmen.

Die Anschlussmöglichkeiten entnehmen Sie bitte dem Anschlussschema.

## Fehlerstromschutzschalter


Zur Erhöhung der Sicherheit empfiehlt der VDE (Österreich: ÖVE), dem Kochfeld einen FI-Schutzschalter mit einem Auslösestrom von 30 mA vorzuschalten.

## Trenneinrichtungen

Das Kochfeld muss durch Trenneinrichtungen allpolig vom Netz abgeschaltet werden können. Im abgeschalteten Zustand muss ein Kontaktabstand von mindestens 3 mm vorhanden sein. Die Trenneinrichtungen sind Überstromschutzorgane und Schutzschalter.

# Elektroanschluss

## Vom Netz trennen

 Stromschlaggefahr durch Netzspannung.  
Während Reparatur- und/oder Wartungsarbeiten kann ein Wiedereinschalten der Netzspannung zu einem Stromschlag führen.  
Sichern Sie das Netz nach der Trennung gegen Wiedereinschalten.

Wenn der Stromkreis vom Netz getrennt werden soll, machen Sie je nach Installation in der Verteilung Folgendes:

### Schmelzsicherungen

- Nehmen Sie die Sicherungseinsätze aus den Schraubkappen ganz heraus.

### Sicherungsschraubautomaten

- Drücken Sie den Prüfkopf (rot), bis der Mittelknopf (schwarz) herauspringt.

### Einbausicherungsautomaten

- (Leitungsschutzschalter, mindestens Typ B oder C): Stellen Sie den Kippschalter von 1 (Ein) auf 0 (Aus).

### FI-Schutzschalter

- (Fehlerstrom-Schutzschalter): Schalten Sie den Hauptschalter von 1 (Ein) auf 0 (Aus) oder drücken Sie die Prüftaste.


## Netzanschlussleitung

Das Kochfeld muss mit einer Netzanschlussleitung Typ H 05 VV-F (PVC-isoliert) mit geeignetem Querschnitt entsprechend dem Anschlussschema angeschlossen werden.

Die Anschlussmöglichkeiten entnehmen Sie bitte dem Anschlussschema.

Die für Ihr Kochfeld zulässige Anschlussspannung und den zugehörigen Anschlusswert entnehmen Sie bitte dem Typenschild.

## Wechsel der Netzanschlussleitung

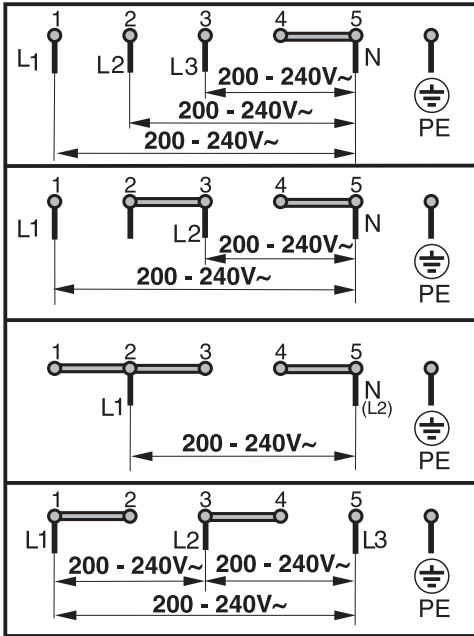
 Stromschlaggefahr durch Netzspannung.

Durch unsachgemäßen Anschluss kann es zu einem Stromschlag kommen.

Lassen Sie die Netzanschlussleitung nur von einer qualifizierten Elektrofachkraft auswechseln.

Verwenden Sie bei Wechsel der Netzanschlussleitung ausschließlich den Kabeltyp H 05 VV-F mit geeignetem Querschnitt. Die Netzanschlussleitung ist beim Hersteller oder Kundendienst erhältlich.

## Anschlusschema



# Kundendienst

---

## Kontakt bei Störungen

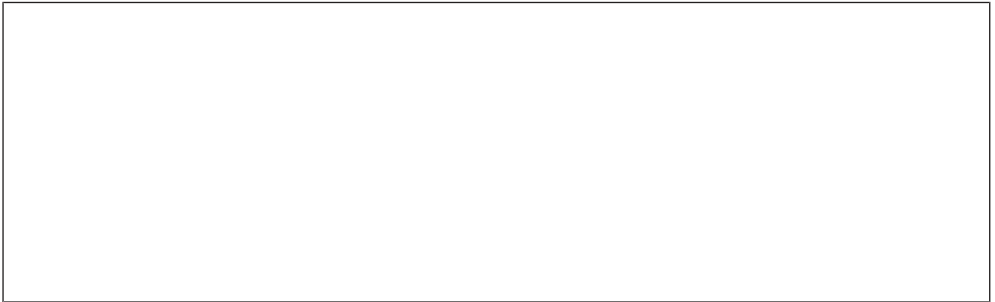
Bei Störungen, die Sie nicht selbst beheben können, benachrichtigen Sie Ihren Miele Fachhändler oder den Miele Kundendienst.

Die Telefonnummer des Miele Kundendienstes finden Sie am Ende dieses Dokumentes.

Der Kundendienst benötigt die Modellbezeichnung und die Fabrikationsnummer. Beide Angaben finden Sie auf dem Typenschild.

## Typenschild

Kleben Sie hier das beiliegende Typenschild ein. Achten Sie darauf, dass die Modellbezeichnung mit den Angaben auf der Rückseite dieses Dokumentes übereinstimmt.



## Garantie

Die Garantiezeit beträgt 2 Jahre.

Weitere Informationen entnehmen Sie den mitgelieferten Garantiebedingungen.

Nachfolgend sind die Produktdatenblätter der in dieser Gebrauchs- und Montageanweisung beschriebenen Modelle angehängt.

## Informationen zu elektrischen Haushaltskochmulden

nach Verordnung (EU) Nr. 66/2014

<b>MIELE</b>	
<b>Modellname / -kennzeichen</b>	KM 6565
Anzahl der Kochzonen und/oder Kochflächen	4
Bei kreisförmigen Kochzonen: Durchmesser der nutzbaren Oberfläche/Kochzone Bei nicht kreisförmigen Kochzonen oder -flächen: Länge / Breite der nutzbaren Oberfläche/Kochzone L/W	1. = Ø 145 mm 2. = Ø 120 / Ø 210 mm 3. = Ø 145 / Ø 210 / Ø 270 mm 4. = Ø 170 / 170x290 mm 5. = 6. =
Energieverbrauch je Kochzone oder -fläche je kg (EC <sub>electric cooking</sub> )	1. = 191,0 Wh/kg 2. = 186,2 Wh/kg 3. = 186,2 Wh/kg 4. = 187,2 Wh/kg
Energieverbrauch der Kochmulde je kg (EC <sub>electric hob</sub> )	187,6 Wh/kg

## Informationen zu elektrischen Haushaltskochmulden

nach Verordnung (EU) Nr. 66/2014

<b>MIELE</b>	
<b>Modellname/-kennzeichen</b>	KM 6564
Anzahl der Kochzonen und/oder Kochflächen	4
Bei kreisförmigen Kochzonen: Durchmesser der nutzbaren Oberfläche/Kochzone Bei nicht kreisförmigen Kochzonen oder -flächen: Länge / Breite der nutzbaren Oberfläche/Kochzone L/W	1. = Ø 145 / Ø 230 mm 2. = Ø 145 mm 3. = Ø 120 / Ø 210 mm 4. = Ø 170 / 170x290 mm 5. = 6. =
Energieverbrauch je Kochzone oder -fläche je kg (EC <sub>electric cooking</sub> )	1. = 184,4 Wh/kg 2. = 191,4 Wh/kg 3. = 190,3 Wh/kg 4. = 175,9 Wh/kg
Energieverbrauch der Kochmulde je kg (EC <sub>electric hob</sub> )	185,5 Wh/kg



**Deutschland:**

Miele & Cie. KG  
Carl-Miele-Straße 29  
33332 Gütersloh

Telefon: 0800 22 44 666 (kostenfrei)

Mo-Fr 8-20 Uhr

Sa+So 9-18 Uhr

Telefax: 05241 89-2090

Miele im Internet: [www.miele.de](http://www.miele.de)

E-Mail: [info@miele.de](mailto:info@miele.de)

**Österreich:**

Miele Gesellschaft m.b.H.  
Mielestraße 1  
5071 Wals bei Salzburg

Telefon: 050 800 800 (Festnetz zum Ortstarif;

Mobilfunkgebühren abweichend)

Mo-Fr 8-17 Uhr

Telefax: 050 800 81219

Miele im Internet: [www.miele.at](http://www.miele.at)

E-Mail: [info@miele.at](mailto:info@miele.at)

**Luxemburg:**

Miele S.à.r.l.  
20, rue Christophe Plantin  
Postfach 1011  
L-1010 Luxemburg/Gasperich

Telefon: 00352 4 97 11-30 (Werkkundendienst)

Telefon: 00352 4 97 11-45 (Produktinformation)

Mo-Do 8.30-12.30, 13-17 Uhr

Fr 8.30-12.30, 13-16 Uhr

Telefax: 00352 4 97 11-39

Miele im Internet: [www.miele.lu](http://www.miele.lu)

E-Mail: [infolux@miele.lu](mailto:infolux@miele.lu)

The Miele logo consists of the word "Miele" in a bold, white, sans-serif font, set against a solid black rectangular background.

KM 6564 FR, KM 6564 FL, KM 6565 FR

de-DE

M.-Nr. 10 960 780 / 00