

EXQUISIT

Bedienungsanleitung

WICHTIGES DOKUMENT! BITTE MIT KAUFBELEG AUFBEWAHREN

Kopffrei - Dunstabzugshaube

KFD 60-8

Sehr geehrte Kundin, sehr geehrter Kunde

Wir danken Ihnen für den Kauf unseres Gerätes.
Sie haben gut gewählt.

Ihr Exquisit-Gerät wurde für den Einsatz im privaten Haushalt gebaut und ist ein Qualitätserzeugnis, das höchste technische Ansprüche mit praxisgerechtem Bedienkomfort verbindet – wie andere Exquisit-Geräte auch, die zur vollen Zufriedenheit ihrer Besitzer in ganz Europa im Einsatz stehen.

Diese Anleitung bitte gut durchlesen.

Bevor Sie das Gerät in Betrieb nehmen, lesen Sie bitte diese Bedienungsanleitung aufmerksam durch. Sie enthält wichtige Sicherheitshinweise für die Installation, den Betrieb und den Unterhalt des Gerätes. Weitere Abschnitte dieser Anleitung ermöglichen Ihnen, dieses Gerät optimal zu bedienen und instand halten zu können.

Eine unsachgemäße Verwendung des Gerätes kann gefährlich sein, insbesondere für Kinder.

Bewahren Sie die Bedienungsanleitung zum späteren Nachschlagen auf. Geben Sie sie an eventuelle Nachbesitzer weiter. Bei Fragen zu Themen, die in dieser Bedienungsanleitung für Sie nicht ausführlich genug beschrieben sind oder wenn Sie eine neue Bedienungsanleitung wünschen, kontaktieren Sie den Kundendienst Deutschland +49 (0)2944 9716-791 oder besuchen unsere Website www.ggv-exquisit.de.

Der Hersteller arbeitet ständig an der Weiterentwicklung aller Typen und Modelle. Bitte haben Sie deshalb Verständnis dafür, dass wir uns Änderungen in Form, Ausstattung und Technik vorbehalten müssen.

Dieses Gerät entspricht den geltenden EU-Sicherheitsbestimmungen in Bezug auf elektrische Apparate. Es wurde nach Stand der Technik gefertigt und zusammgebaut.

Inhaltsverzeichnis

| | |
|---|-----------|
| 1 Entsorgung von Geräten | 3 |
| 2 Sicherheit | 3 |
| 3 Bestimmungsgemäße Verwendung | 7 |
| 4 Gerät auspacken | 7 |
| 5 Geräteausstattung | 8 |
| 6 Installation | 10 |
| 7 Betrieb | 18 |
| 8 Wartung und Pflege | 19 |
| 9 Bevor Sie den Kundendienst rufen | 23 |
| 10 Kundendienst | 23 |
| 11 Garantiebedingungen | 25 |
| 12 CE-Konformitätserklärung | 27 |
| 13 Technische Daten | 27 |
| 14 Produktdatenblatt Dunstabzugshauben | 28 |

1 Entsorgung von Geräten



Dieses Gerät ist ausgezeichnet lt. Vorgabe der Europäischen Entsorgungsvorschrift

2012 / 19 / EU

Sie stellen sicher, dass das Produkt ordentlich entsorgt wird.

Durch die umweltgerechte Entsorgung stellen Sie sicher, dass eventuelle gesundheitliche Schäden durch Falschentsorgung vermieden werden.

Das Symbol der Tonne auf dem Produkt oder den Begleitpapieren zeigt an, dass dieses Gerät nicht wie Haushaltsmüll zu behandeln ist. Stattdessen soll es dem Sammelpunkt zugeführt werden für die Wiederverwertung von elektrischen und elektronischen Gerätschaften.

Die Entsorgung muss nach den jeweils örtlich gültigen Bestimmungen vorgenommen werden. Für weitere Informationen wenden Sie sich an Ihre örtliche Behörde oder Entsorgungsfirma.

Machen Sie ausgediente Altgeräte vor der Entsorgung unbrauchbar:

- Ziehen Sie den Netzstecker aus der Steckdose.
- Trennen Sie den Stecker vom Netzkabel.
- Entfernen oder zerstören Sie evtl. vorhandene Schnapp- und Riegelschlösser.

Kinder können Gefahren, die im Umgang mit Haushaltsgeräten liegen, oft nicht erkennen. Sorgen Sie deshalb für die notwendige Aufsicht und lassen Sie Kinder nicht mit dem Gerät spielen.

2 Sicherheit

Sicherheitshinweise

Alle Sicherheitshinweise in dieser Bedienungsanleitung sind mit einem Warnsymbol versehen. Sie weisen frühzeitig auf mögliche Gefahren hin. Diese Informationen sind unbedingt zu lesen und zu befolgen.

Erklärung der Sicherheitshinweise



WARNUNG

bezeichnet eine gefährliche Situation, welche bei Nichtbeachtung zum Tod oder zu schwerwiegenden Verletzungen führen kann!



VORSICHT

bezeichnet eine gefährliche Situation, welche bei Nichtbeachtung zu leichten oder mässigen Verletzungen führen kann!



Heiße Oberfläche! Verbrennungsgefahr VORSICHT Verbrühungsgefahr

WICHTIG

bezeichnet eine Situation, welche bei Nichtbeachtung erhebliche Sach- oder Umweltschäden bewirken kann!

Allgemeine Sicherheitshinweise

- Ziehen Sie im Notfall sofort den Stecker aus der Steckdose oder schalten Sie die Sicherung aus.
- Schalten Sie das Gerät nach Gebrauch immer aus.



WARNUNG

Stromschlaggefahr / Lebensgefahr

- Berühren Sie niemals ein elektrisches Gerät, wenn Ihre Hände oder Füße nass sind oder wenn Sie barfuß sind.
- Benutzen Sie niemals ein elektrisches Gerät im Freien.
- Die Installationsarbeiten und die elektrische Verkabelung dürfen nur von Fachleuten in Übereinstimmung mit sämtlichen in Ihrem Land geltenden Normen und Vorschriften durchgeführt werden, einschließlich der Brandschutzmaßnahmen. Bitte führen Sie diese Arbeiten niemals selbst durch.
- Die elektrische Sicherheit dieses Gerätes ist nur garantiert, wenn das Gerät an ein einwandfrei geerdetes System angeschlossen wird und den elektrischen Sicherheitsnormen entspricht.
- Ein beschädigtes Stromversorgungskabel muss unverzüglich durch den Lieferanten, Fachhändler oder Kundendienst ersetzt werden, um eine Gefährdung zu vermeiden. Wenn Kabel oder Stecker Verbindungen beschädigt sind, dürfen Sie das Gerät nicht mehr benutzen.
- Vor sämtlichen Reinigungs- und Wartungsarbeiten Gerät ausschalten

und vollständig auskühlen lassen.

- Niemals einen Dampfreiniger zur Reinigung verwenden. Feuchtigkeit könnte in elektrische Bauteile gelangen.
- Das Gerät muss trocken sein, bevor Sie es wieder in Betrieb nehmen.
- Außer den in dieser Bedienungsanleitung beschriebenen Reinigungs- und Wartungsarbeiten dürfen keine Eingriffe am Gerät vorgenommen werden.

HINWEIS

Der Hersteller lehnt jegliche Haftung für Verletzungen und Schäden ab, die aus der Nichtbeachtung der Hinweise und Anleitungen zur Installation, Wartung und Bedienung der Dunstabzugshaube entstanden sind.

Sicherheit von schutzbedürftigen Personen: Kinder und Personen mit reduzierten Fähigkeiten



GEFAHR

- Dieses Gerät kann von Kindern ab 8 Jahren und darüber sowie von Personen mit verringerten physischen, sensorischen oder mentalen Fähigkeiten oder Mangel an Erfahrung und/oder Wissen benutzt werden, wenn sie beaufsichtigt oder bezüglich des sicheren Gebrauchs des Gerätes unterwiesen wurden und die daraus resultierenden Gefahren verstehen.
- Kinder dürfen nicht mit dem Gerät spielen. Halten Sie kleine Kinder (unter 8 Jahren) vom Gerät fern.
- Die Reinigung und die Wartung durch den Benutzer dürfen nicht durch Kinder durchgeführt werden, es sei denn, sie werden beaufsichtigt.
- Kinder dürfen dieses Gerät nur dann benutzen, wenn sie angeleitet wurden. Kinder müssen das Gerät richtig bedienen können und die Gefahren verstehen, auf die in der Bedienungsanleitung hingewiesen werden.



GEFAHR

Verpackungsteile (z. B. Folien, Styropor) können für Kinder gefährlich sein.
Erstickungsgefahr! Verpackungsmaterial von Kindern fernhalten.

Sicherheit und Wartung: Dunstabzugshauben



GEFAHR Stromschlag-/Lebensgefahr

- Vor dem Auswechseln der Lampe sicherstellen, dass das Gerät abgeschaltet ist, um einen möglichen elektrischen Schlag zu vermeiden.
- Niemals den Filterzustand bei laufender Dunstabzugshaube prüfen.
- Bei allen Arbeiten an der Dunstabzugshaube, auch beim Lampen- und Filterwechsel, ist das Gerät vom Stromnetz zu trennen.
- Immer für ausreichend Lüftung im Raum sorgen, wenn die Dunstabzugshaube zusammen mit Gasherden oder anderen mit Flüssigbrennstoff betriebenen Geräten benutzt wird, **Erstickenungsgefahr**.



WARNUNG Brandgefahr **Aufsteigende Flammen**

- Über einer Kohle- oder Holzfeuerstelle ist der Betrieb nicht erlaubt.
- Unbeaufsichtigtes Kochen auf Kochmulden mit Fett oder Öl kann gefährlich sein und zu Bränden führen. **NIEMALS** versuchen, ein Feuer mit Wasser zu löschen, sondern das Gerät ausschalten und dann die Flammen vorsichtig zum Beispiel mit einem Deckel oder einer Löschdecke abdecken.
- Keine Speisen unter der Dunstabzugshaube flambieren. **Brandgefahr** der Filter durch aufsteigende Flammen.
- Das Öffnen der Gaszufuhr zu Gaskochfeldern vermeiden, solange kein Kochgeschirr auf dem Kochfeld steht. Beschädigung und **Brandgefahr** der Filter durch aufsteigende Flammen.

Überhitzung von Fetten und Ölen

- Dunstabzugshaube immer mit Fettfilter betreiben. Fette oder Öle können sich bei Überhitzung leicht entzünden. **Brandgefahr**. Deshalb Speisezubereitung im Auge behalten und Filter regelmäßig reinigen oder austauschen.

Überhitzung infolge Fettablagerung

- Filterwechsel bzw. Reinigungsintervalle einzuhalten. Bei Nichtbeachtung besteht **Brandgefahr** infolge von Fettablagerung.

| | |
|--|---|
| | VORSICHT Verbrühungsgefahr |
| | Beim Reinigen ist die Wassertemperatur so zu wählen, dass keine Verbrühungsgefahr entstehen kann! |

| | |
|--|--|
| | Heiße Oberfläche! Verbrennungsgefahr |
| | <ul style="list-style-type: none"> • Die Lampe darf erst eine halbe Stunde nach Abschalten des Gerätes berührt werden. Verbrennungsgefahr. |

| | |
|--|--|
| | VORSICHT |
| | <ul style="list-style-type: none"> • Das Gerät nur verpackt transportieren, um Personen und Sachschäden zu vermeiden. • Dunstabzugshaube nur mit eingesetzter Lampe betreiben. |

3 Bestimmungsgemäße Verwendung

Das Gerät ist für die Verwendung im Haushalt bestimmt. Jede darüber hinaus gehende Verwendung gilt als nicht bestimmungsgemäß. Wird das Gerät zweckentfremdet oder anders als in dieser Bedienungsanleitung beschrieben bedient, kann vom Hersteller keine Haftung für eventuelle Schäden übernommen werden.

Umbauten / Veränderungen am Gerät sind aus Sicherheitsgründen nicht zulässig.

4 Gerät auspacken

Die Verpackung muss unbeschädigt sein. Überprüfen Sie das Gerät auf Transportschäden. Ein beschädigtes Gerät darf auf keinen Fall in Betrieb genommen werden. Wenden Sie sich im Schadensfall an den Lieferanten.

Verpackungsmaterial

- Achten Sie auf eine umweltgerechte Entsorgung.

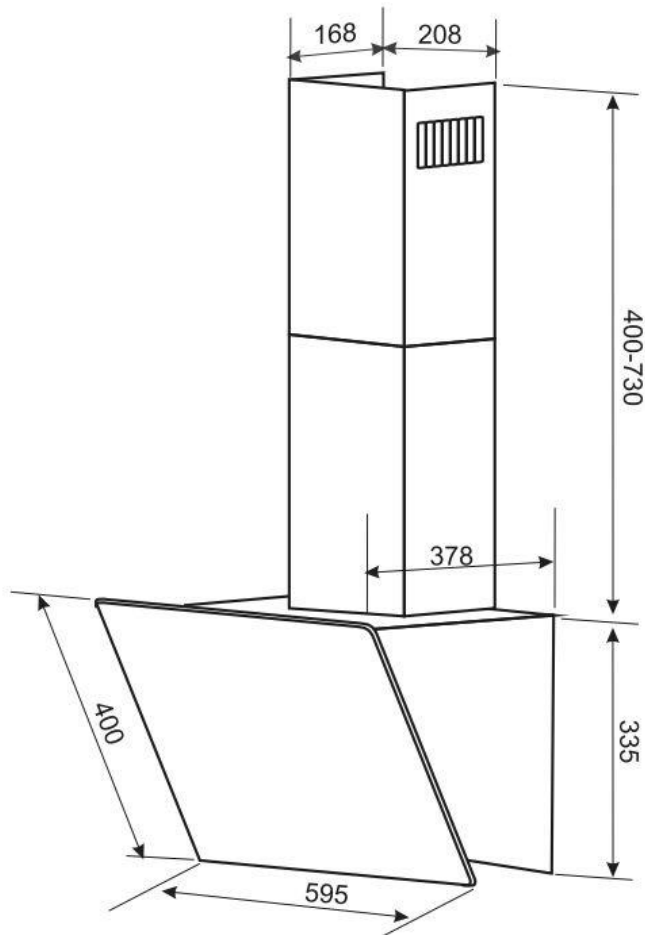
Transportschutz entfernen

Das Gerät ist für den Transport geschützt. Entfernen Sie alle Klebebänder. Kleberückstände können Sie mit Reinigungsbenzin entfernen.

Transporthinweise

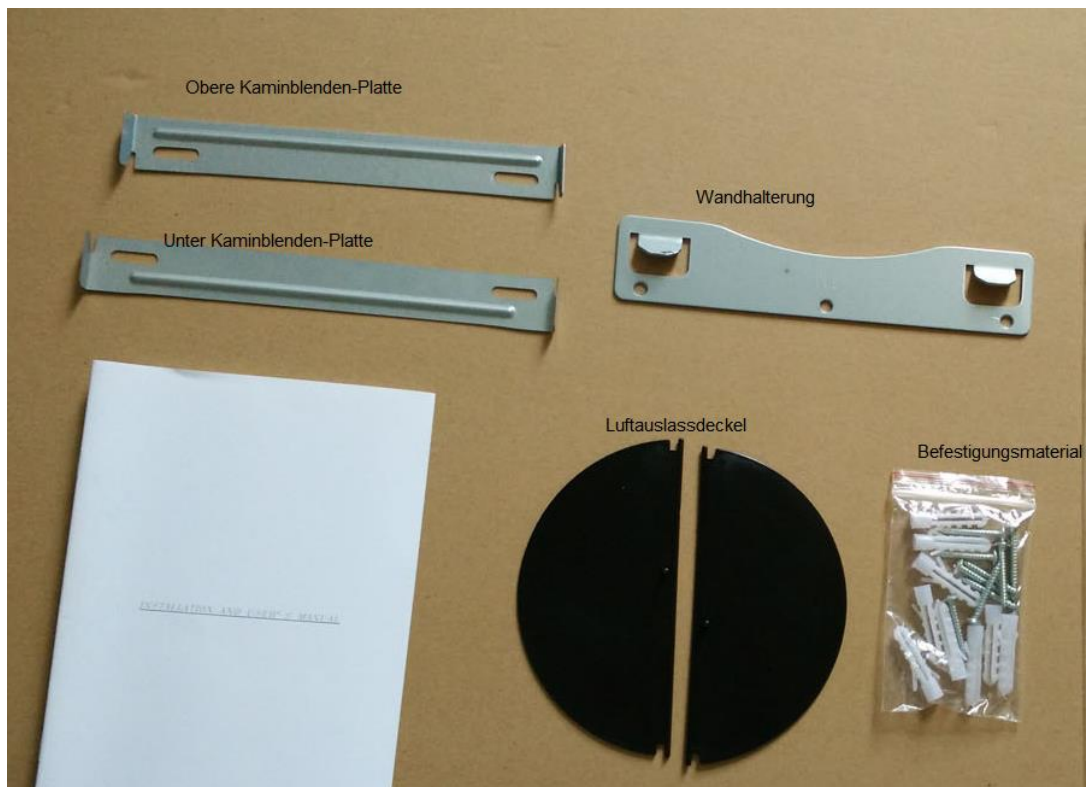
Bewahren Sie den Originalkarton und Verpackungsformteile auf. Transportieren Sie das Gerät in der Originalverpackung. Stellen Sie keine weiteren Gegenstände darauf ab.

5 Geräteausstattung



Lieferumfang

- 1 Abluftschlauch 153mm Ø
- 2 Kaminblenden 400 mm (H)
- 1 Beutel mit Zubehörmaterial



Abluftschlauch =

Nicht inbegriffen:

Aktivkohlefilter, optional – beim Kundendienst bestellen (für Umluftbetrieb)

Wenn der Luftauslassdeckel im Lieferumfang fehlt, prüfen Sie vorab ob der schon im Abluftstutzen montier ist.



6 Installation



GEFAHR

Lebensgefahr / Stromschlaggefahr

Vor der Montage unbedingt den Netzstecker ziehen oder die Sicherung ausschalten.



VORSICHT

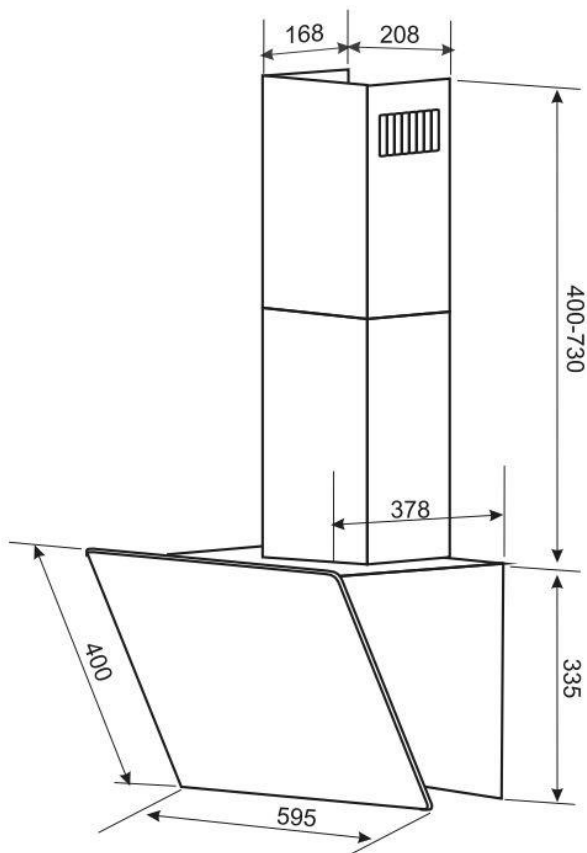
- Die Dunstabzugshaube darf nicht mit anderen Abzugskanälen verbunden werden, an denen bereits andere Geräte installiert sind, die mit anderen Energiequellen als Strom betrieben werden (z.B. Boiler, Gasherde usw.).
- Die Installationsarbeiten und die elektrische Verkabelung dürfen nur von Fachleuten in Übereinstimmung mit sämtlichen in Ihrem Land geltenden Vorschriften und Normen durchgeführt werden, einschließlich der Brandschutzmaßnahmen.
- Falschanschluss kann zur Zerstörung der Leistungselektronik führen.
- Beim Bohren in eine Wand oder Decke vorher prüfen, dass sich an dieser Stelle keine Stromleitungen oder andere verborgene Rohre und Leitungen befinden.
- Verwenden Sie nur Montagematerial, das für die Beschaffenheit Ihrer Decken und Wände geeignet ist.
- Sollten Sie sich bei der Auswahl nicht sicher sein, lassen Sie sich durch einen Fachmann beraten.

WICHTIG

Sollten Sie sich für Abluftbetrieb entscheiden und noch keine Anschlussmöglichkeit für den Abluftschlauch besitzen, empfehlen wir, sich wegen des Wanddurchbruchs an einen Fachbetrieb zu wenden. Werden im gleichen Raum auch offene Feuerstellen betrieben, erkundigen Sie sich vor Montage bei Ihrem Bezirksschornsteinfeger nach den örtlichen Vorschriften. Sind Sie Mieter einer Wohnung, ist die Genehmigung des Hauseigentümers erforderlich. Beachten Sie unbedingt die Sicherheitshinweise zu Beginn dieser Bedienungsanleitung.

Montage

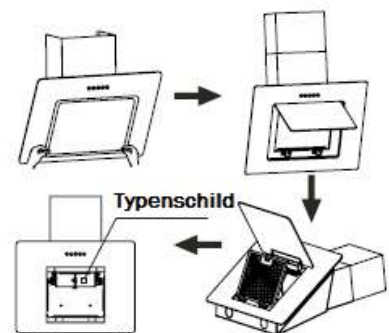
Abmessungen Gerät, in mm



Elektroanschluss

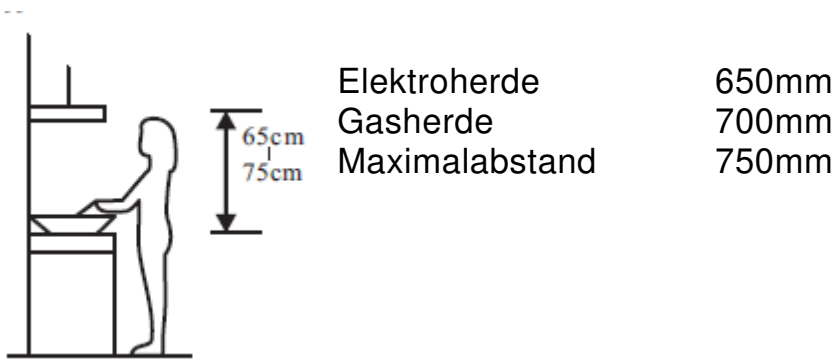
Bevor Sie die Dunstabzugshaube montieren, prüfen Sie die auf dem Typenschild angegebene Spannung und Frequenz. Das Typenschild befindet sich im Geräteinneren der Dunstabzugshaube.

Öffnen Sie dazu die Dunstabzugshaube, indem Sie die Abdeckung aufklappen und die Filterkassette entnehmen.



Technische Vorbereitung

Bei Montage der Dunstabzugshaube sind folgende Mindestabstände von der Kochmulden-Oberkante bis Unterkante der Dunstabzugshauben einzuhalten:



Wenn die Dunstabzugshaube über einem Gasgerät eingebaut wird und die Montageanweisungen für die Gaskochmulde einen größeren Abstand vorschreiben, ist dieser Abstand zu berücksichtigen.

Die Abluft darf nicht in einen Rauch- oder Abgasschornstein eingeleitet werden. Das Einleiten der Abluft in einen Schacht, der Entlüftung von Feuerstätten dient, ist nicht zulässig.

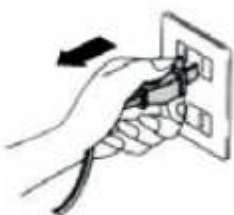
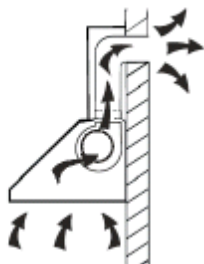
Für die Abluftführung sind grundsätzlich die behördlichen Vorschriften einzuhalten. Aufgrund von Länder-Bauvorschriften unterliegt der gemeinsame Betrieb von Dunstabzugshauben und kamingebundenen Feuerungsstätten wie Kohl- oder Ölöfen und Gasthermen im selben Raum, bestimmten Einschränkungen.

Zum Installieren der Abzugshaube werden zwei Personen benötigt.

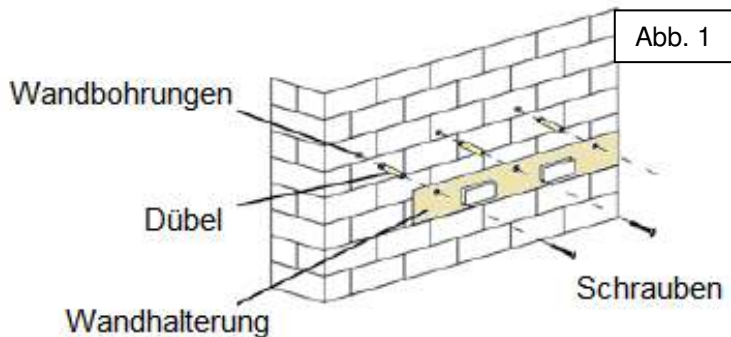
Vorbereitung der Dunstabzugshaube

- Vor der Installation der Dunstabzugshaube den Abluftstutzen am Gehäuse montieren

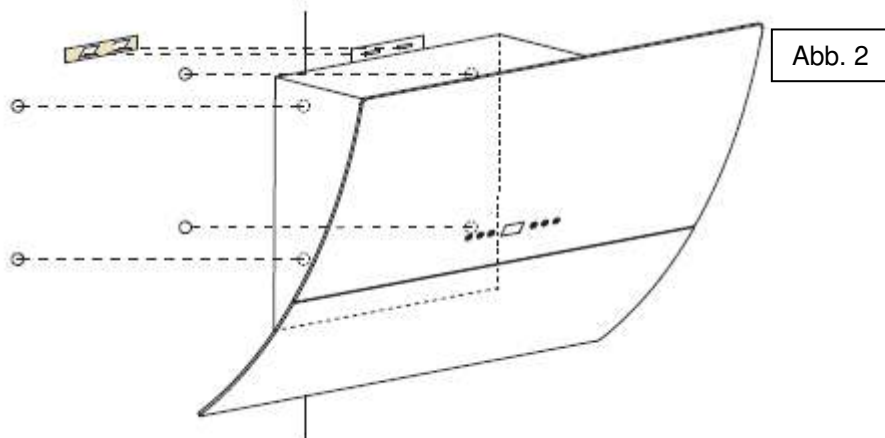
Vorgehen Wandmontage im Abluftbetrieb



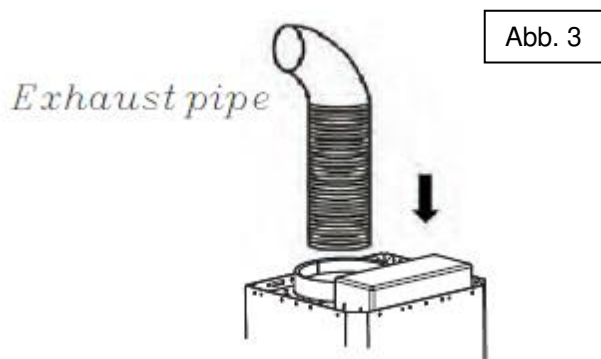
1. Bohren Sie 3 Löcher gemäss den beigefügten Dübeln (siehe Abb.1) an die Wand und fixieren die Dübel. Halten die Wandhalterung an den entsprechenden Bohrlöchern und fixieren die mit den 3 Schrauben.



- Bohren noch 4 weitere Löcher gemäss den beigefügten Dübeln an die Wand gemäss Zeichnung Abb. 2
- Stecken die 4 Dübel ein
- Nehmen die Haube und hängen die an die Wandhalterung
- Fixieren die 4 Schrauben gemäss Zeichnung Abb. 2.

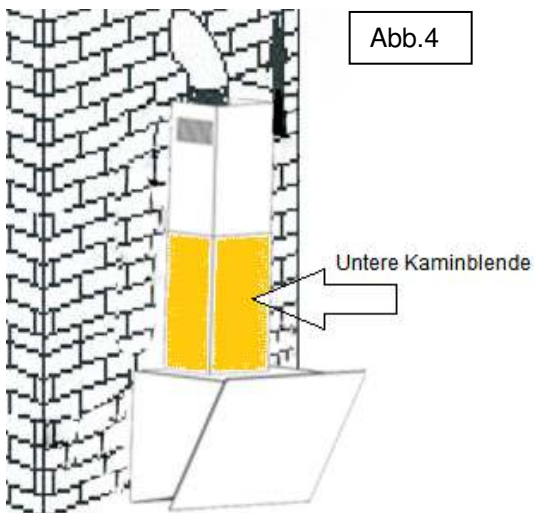


2. Den Abluftschlauch auf den Abluftstutzen montieren. Abluftschlauch ist im Lieferumfang enthalten.

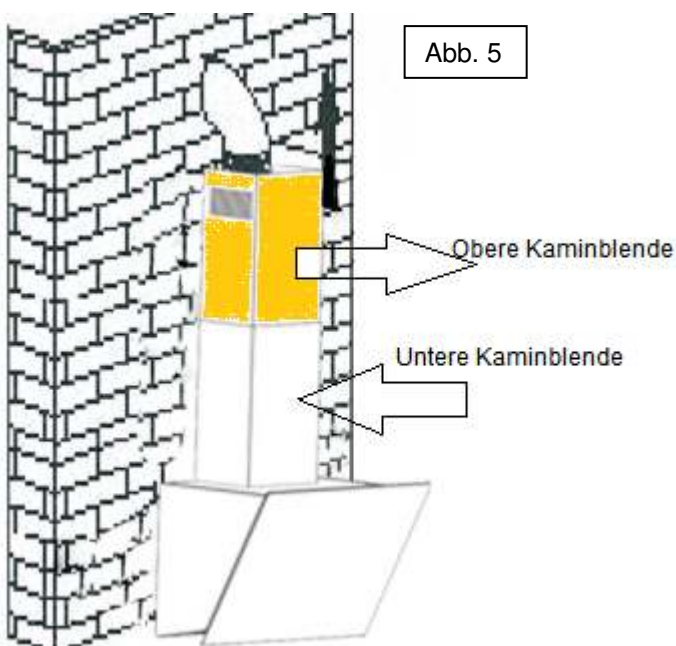


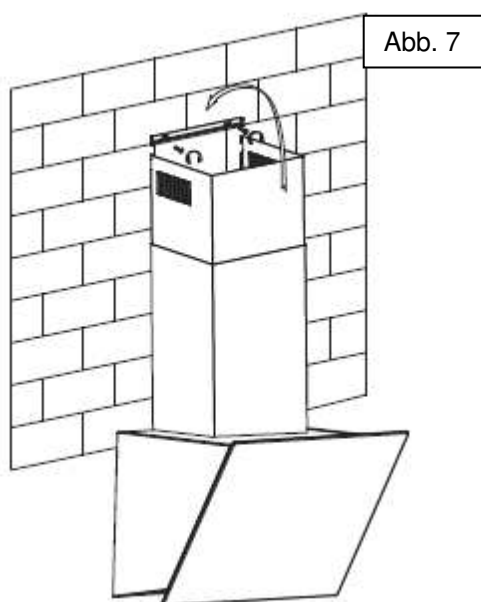
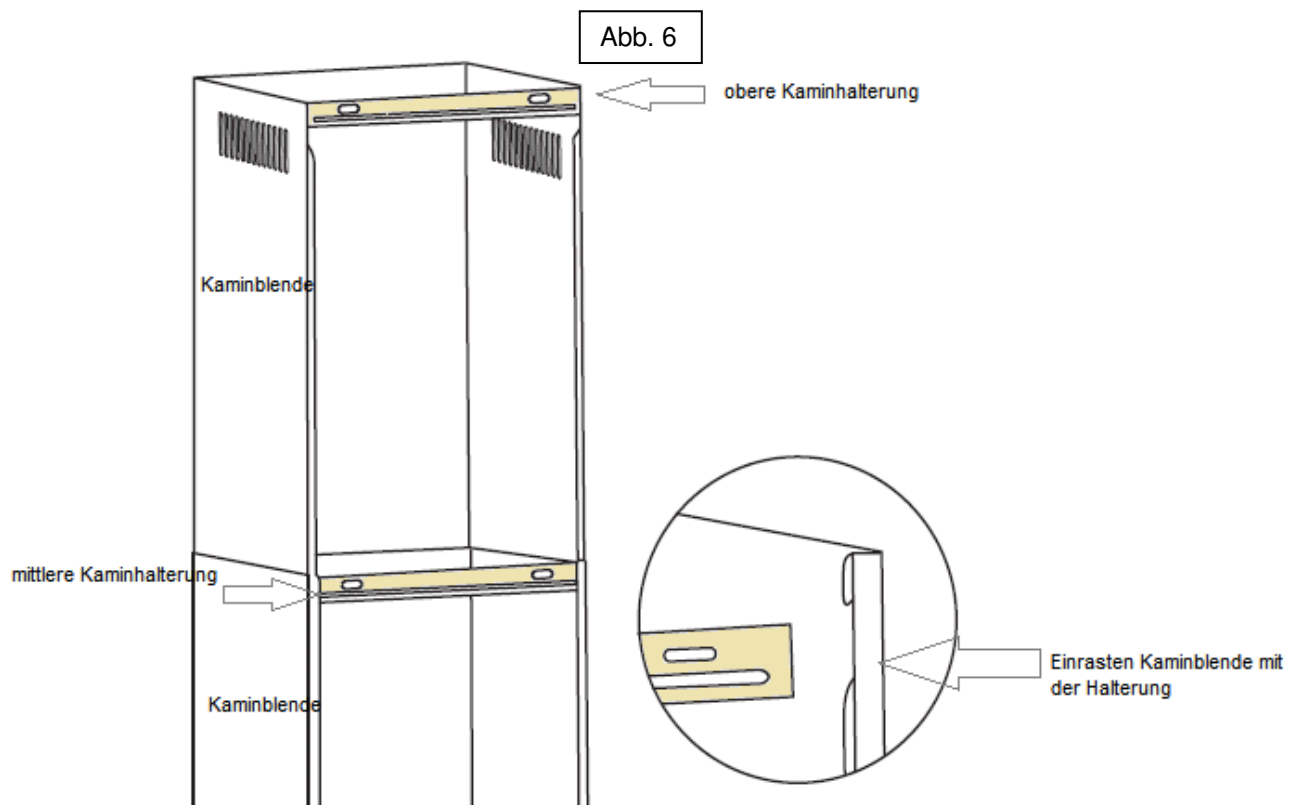
Montage Kaminblende

- Zur Montage der oberen und mittleren Kaminhalterung eine Senkrechte nach oben ziehen. Die Halterung anzeichnen, 8 mm Löcher bohren, Dübel einsetzen und die Halterung anschrauben.
- Setzen die untere Kaminblende auf die Haube und verbinden die untere Kaminblende mit der mittleren Kaminhalterung welche bereits an der Wand montiert ist (Siehe Abb.4 und Abb.6).



- Die obere Kaminblende nehmen und auf die untere Kaminblende setzen und schieben die obere Kaminblende bis die gewünschte Höhe zum Befestigen erreicht ist. Verbinden die obere Kaminblende mit der oberen Halterung (siehe Abb.5, Abb.6 und Abb.7).

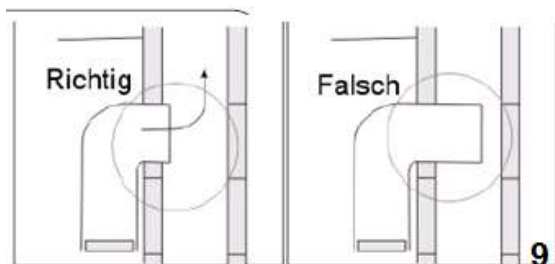




- Den Netzstecker an der Stromversorgung anschliessen.
- Nach Installation der Dunstabzugshaube sollte der Abstand zu den Kochmulden des Herdes nicht unter 650 mm und nicht über 750 mm betragen. Bitte beachten Sie hierzu die Anforderungen ihres Herdes.

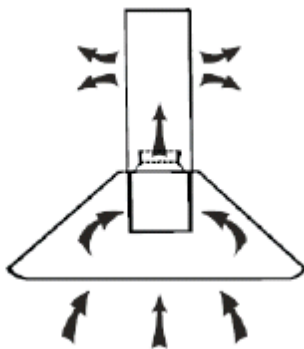
WICHTIG

- Beim Abluftbetrieb werden die Küchendünste angesaugt, über den Fettfilter gereinigt und über einen Abluftschlauch (nicht im Lieferumfang enthalten) ins Freie geleitet.
- Die Abluft können Sie in einen Luftschacht oder nach außen führen
- Bei der Abluftführung nach außen empfiehlt sich an der Außenseite eine Lüftungsklappe (nicht im Lieferumfang) anzubringen.



- Beim Anschluss an einen Luftschacht darf der Abluftschlauch nicht zu weit in den Schacht hinein ragen.

Vorgehen Wandmontage im Umluftbetrieb



VORSICHT

Wenn Sie die Haube im Umluftbetrieb nutzen möchten, beachten Sie, dass die oberen Luftaustrittsöffnungen nicht verdeckt werden. Der innere Kaminschacht dieser Dunstabzugshaube muss soweit über den äusseren Kaminschacht hinausragen, dass die gereinigte Luft ungehindert durch die Luftaustrittsöffnungen ausströmen kann.



VORSICHT

Im Umluftbetrieb muss die Rückstauklappe entfernt werden, da sonst die Dunstabzugshaube nicht funktioniert.

- Die dazu notwendigen Aktivkohlefilter sind optional und können beim Kundendienst bestellt werden.
- Um den Aktivkohlefilter einzubauen muss erst der Fettfilter abmontiert werden.
– den Fettfilter durch gedrücken des Verschlusses heraus nehmen (wenn nötig vorher nochmal reinigen) siehe Abb. 8.

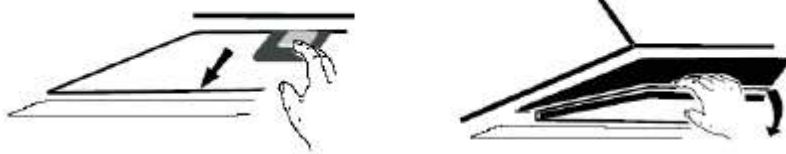


Abb. 8

- Den Aktivkohlefilter gemäß Abb.9 in beide Seiten einsetzen und gegen den Uhrzeiger drehen.

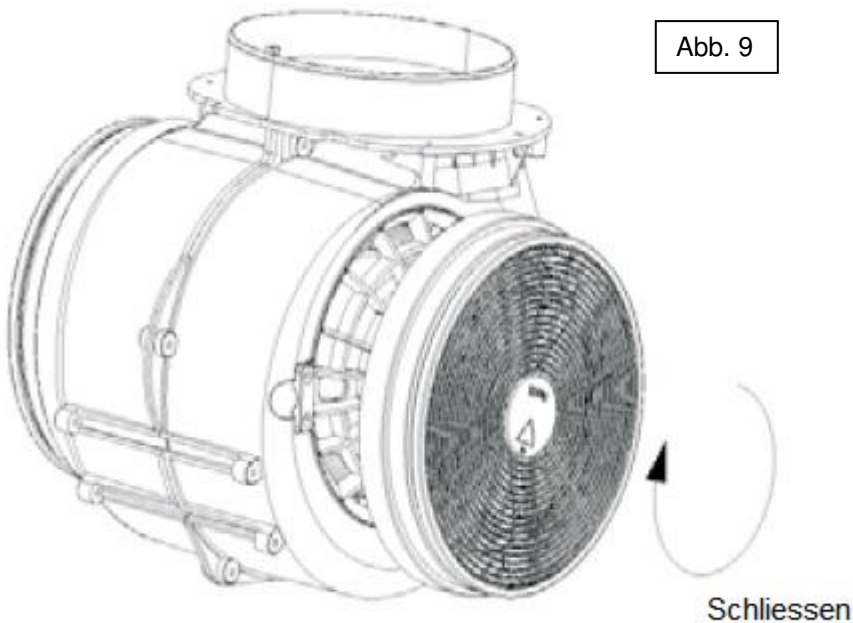


Abb. 9

WICHTIG

Stellen Sie sicher, dass der Aktivkohlefilter sicher und fest montiert ist.
Wenn der Aktivkohlefilter eingebaut ist, verringert sich die Abluftleistung.

7 Betrieb



VORSICHT

Die Dunstabzugshaube darf nicht mit anderen Abzugskanälen verbunden werden, an denen bereits andere Geräte installiert sind, die mit anderen Energiequellen als Strom betrieben werden (z.B. Boiler, Gasherde usw.).

Beim Kochen mit starker Hitze oder beim Braten in der Pfanne, Dunstabzugshaube einschalten.

Zur Inbetriebnahme das Netzanschlusskabel fest einstecken.

Bedienung



| | |
|--|--|
| | Digitale Anzeige Ein-/Ausschalten des Gerätes |
| | Leistungsstufe reduzieren |
| | Leistungsstufe erhöhen |
| | <p>Aus Schaltverzögerung</p> <p>Wenn Sie 3 Sek. auf die Taste drücken blinkt die Digitale Anzeige und Sie können die Ausschaltverzögerung von 1-9 Minuten einstellen.</p> <p>Nochmal auf die Taste drücken und Minuten bestätigen. Die Digitale Anzeige blinkt und Sie können die Leistungsstufe oder einstellen und mit der Taste wieder bestätigen. Auf der Digitalen Anzeige ist die eingestellte Ausschaltverzögerung zu sehen.</p> |
| | Beleuchtungsschalter zum Ein- und Ausschalten der eingebauten Beleuchtung. Beleuchtungsschalter drücken, damit die Lampen einschalten |

Hinweis

Digitale Anzeige: Während das Gerät in Betrieb ist und innerhalb von 2 Minuten keine weiten Tasten betätigt werden, schaltet sich die Digitale Anzeige aus. Sobald eine Tastenfunktion betätigt wird, leuchtet die Digitale Anzeige wieder.

8 Wartung und Pflege



VORSICHT

- **Vor jeder Wartung und Pflege muss das Gerät ausgeschaltet und abgekühlt sein.** Dazu den Netzstecker des Gerätes ziehen oder die Sicherung der Hausinstallation ausschalten bzw. heraus schrauben.
- Die Reinigung des Gerätes mit einem Dampfstrahl- oder Hochdruckreiniger ist verboten! Verwenden Sie keine Scheuermittel, scharfen Reinigungsmittel oder scheuernden Gegenstände.
- Nicht mit spitzen Gegenständen ins Schutzgitter des Motors oder anderen elektrischen Teilen eindringen.
- Es ist wichtig, die Filterwechsel sowie die Reinigungsintervalle einzuhalten. Bei Nichtbeachtung kann infolge von Fettablagerungen Feuergefahr bestehen.
- Nichtbeachtung dieser Anweisungen zur Reinigung des Gerätes und zum Wechsel der Filter kann zum **Brand** führen.
- Diese Anweisungen sind unbedingt zu beachten. Der Hersteller übernimmt keine Haftung für irgendwelche Schäden am Motor oder aus Feuergründen, die aus einer unsachgemäßen Wartung oder Nichteinhaltung der oben angeführten Sicherheitsvorschriften zurückzuführen sind.



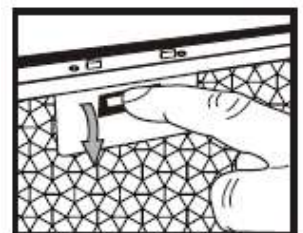
VORSICHT Verbrühungsgefahr

Beim Reinigen ist die Wassertemperatur so zu wählen, dass keine Verbrühungsgefahr entstehen kann!

Reinigung der Haube

Es wird empfohlen, die Dunstabzugshaube regelmäßig zu reinigen. Wie oft die Reinigung erforderlich ist, richtet sich nach den Betriebsstunden und dem Einsatz.

- Zum Öffnen der Dunstabzugshaube die Abdeckung aufklappen und den Verschluss der Metallfilterkassette betätigen.
- Die Metallfilterkassette vorsichtig entfernen.
- Das Innen- und Aussengehäuse einschliesslich Bedienblende



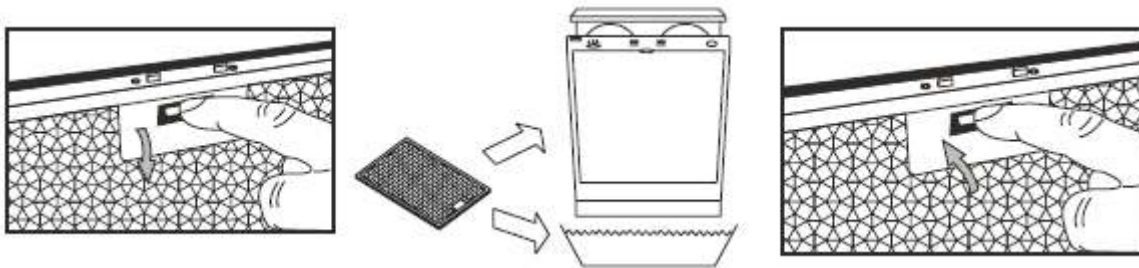
mit weichem feuchtem Tuch und warmer Spülmittellauge reinigen. Trocknen.

Milde Spülmittel verwenden. Keine scharfen Reinigungsmittel, Bürste oder Scheuersand verwenden!

- Metallfilterkassette in umgekehrter Reihenfolge wieder einsetzen.

Reinigung des Metall-Fettfilters

Es wird empfohlen, den Metallfilter regelmäßig jeden Monat zu reinigen. Wie oft die Reinigung erforderlich ist, richtet sich nach den Betriebsstunden und dem Einsatz.



- Öffnen Sie dazu die Dunstabzugshaube, in dem Sie die Abdeckung aufklappen und den Verschluss der Metallfilterkassette wie oben beschrieben betätigen.
- Die Metallfilterkassette vorsichtig entfernen.
- Filter in warmer Spülmittellauge einweichen und reinigen. Gründlich mit warmem Wasser abspülen und trocknen lassen. Keine scharfen Reinigungsmittel, Bürste oder Scheuersand verwenden!
- Filter in umgekehrter Reihenfolge wieder einsetzen.

Nach mehreren Reinigungsvorgängen kann sich die Farbe des Filters verändern. Dies ist ein ganz normaler Vorgang und kann nicht zum Austausch des Filters unter Garantie führen. Er beeinträchtigt in keiner Weise die Funktionsfähigkeit der Haube. Bei Bedarf kann ein neuer Filter beim Kundendienst bestellt werden.

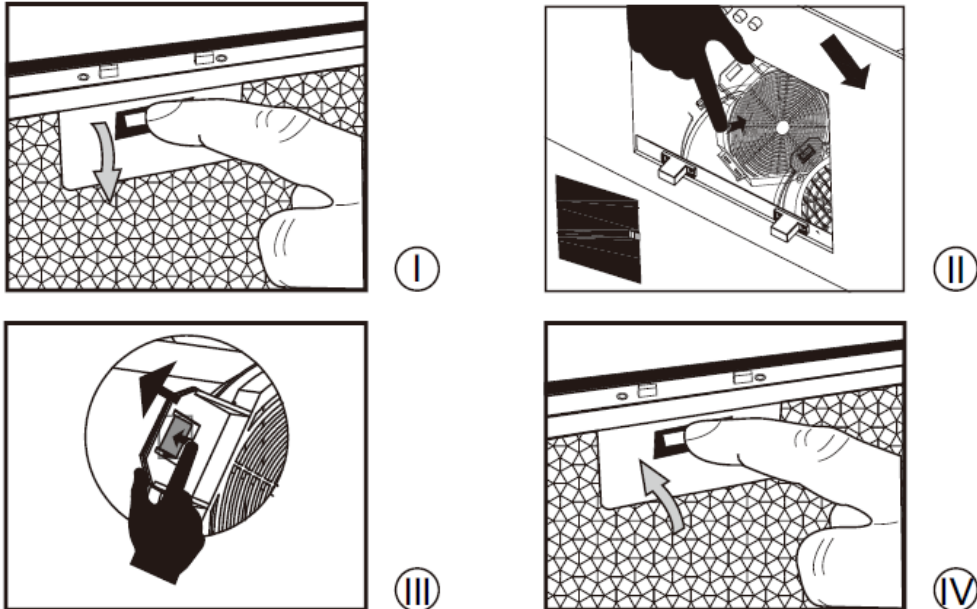
Umluftbetrieb: Aktivkohlefilter

Der Aktivkohlefilter sollte dann verwendet werden, wenn man die Dunstabzugshaube als Umluftgerät einsetzen möchte. Dazu wird für dieses Gerät ein Aktivkohlefilter benötigt.

Je nach Benutzung müssen Aktivkohlefilter halbjährlich ausgewechselt werden, mindestens jedoch jährlich. Dieser Filter kann weder gewaschen noch wieder verwendet werden. Um eine einwandfreie Aufnahme der Gerüche zu garantieren, muss das Aktivkohlevolumen auf die Luftleistung der Haube abgestimmt sein. In diesem Fall garantiert die hohe Qualität der Aktivkohle bei normalem Einsatz der Dunstab-


zugshaube eine effiziente Aufnahme von Küchengerüchen. Deshalb sollten nur Originalfilter verwendet werden, die regelmäßig ausgetauscht werden müssen.

- Der Aktivkohlefilter ist optional und kann beim Kundendienst bestellt werden.

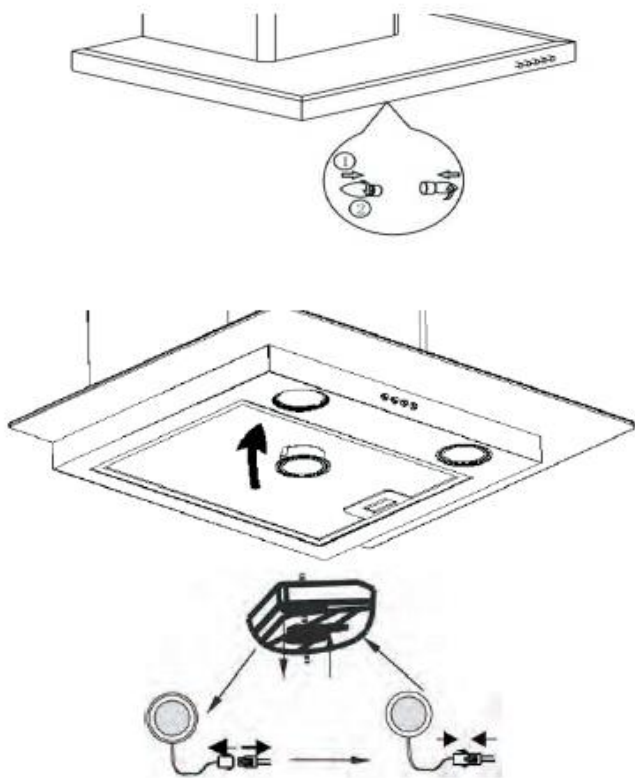


- Gerät vom Stromkreislauf trennen.
- Öffnen Sie die Dunstabzugshaube, indem Sie die Abdeckung aufklappen und den Verschluss der Metallfilterkassette wie oben beschrieben betätigen.
- Die Metallfilterkassette vorsichtig entfernen.
- Aktivkohlefilter losdrehen, entnehmen und mit Hausmüll entsorgen.
- Neue Aktivkohlefilter an beiden Seiten des Motors anbringen. Die Filter auf die Plastiknasen drücken und im Uhrzeigersinn drehen bis es einrastet.
- Metallfilter in umgekehrter Reihenfolge wieder richtig einsetzen.
- Gerät wieder an die Stromversorgung anschliessen.

Leuchtmittelwechsel

| | |
|---|---|
|  | <p>VORSICHT Das Leuchtmittel darf erst eine halbe Stunde nach Abschalten des Gerätes berührt werden. Verbrennungsgefahr! Das Leuchtmittel nicht mit einer Wärmeisolierung oder anderem Material abdecken.</p> |
|---|---|

Leuchtmitteldaten: max. 2 x 1,5 W (LED)

Fassung: E14

- Gerät vom Stromkreislauf trennen.
- Zum Auswechseln der Leuchtmittel die Filtereinheit entfernen.
- Defekte Leuchtmittel gegen den Uhrzeigersinn drehen und ersetzen.
- Das neue Leuchtmittel nicht direkt mit den Fingern berühren, benutzen Sie dafür ein Tuch.
- Neue Leuchtmittel in der Leuchtmittelhalterung sorgfältig fest stecken und im Uhrzeigersinn drehen.
- Die Filtereinheit vorsichtig wieder in die Dunstabzugshaube einsetzen.
- Gerät wieder an die Stromversorgung anschliessen.

9 Bevor Sie den Kundendienst rufen

| Störung | Behebung |
|--|---|
| Beleuchtung funktioniert nicht | Prüfen, ob Leuchtmittel richtig eingesetzt ist. Gegebenenfalls fest eindrehen. Sonst Leuchtmittel ersetzen. |
| Lüftermotor läuft, jedoch wird keine Luft abgezogen | Das Gerät abschalten und den Kundendienst rufen. |
| Dunstabzugshaube läuft unproblematisch, jedoch bleiben die Küchendünste erhalten | Möglicherweise ist der Filter verschmutzt. Bitte reinigen bzw. ersetzen, siehe Wartung und Pflege. |



WARNUNG

Reparaturen an elektrischen Geräten dürfen ausschließlich von einem hierfür qualifizierten Fachmann ausgeführt werden. Eine falsch bzw. nicht fachgerecht durchgeführte Reparatur bringt Gefahr für den Benutzer und führt zu einem Verlust des Garantieanspruchs!

10 Kundendienst

Kann die Störung anhand der zuvor aufgeführten Hinweise nicht beseitigt werden, rufen Sie bitte den Kundendienst. Führen Sie in diesen Fall keine weiteren Arbeiten, vor allen an den elektrischen Teilen des Gerätes, selbst aus. Öffnen Sie die Tür nicht unnötig oft, damit Kälteverlust vermieden wird.

WICHTIG

Beachten Sie, dass der Besuch des Kundendiensttechnikers im Falle einer Fehlbedienung oder einer der beschriebenen Störungen auch während der Garantiezeit nicht kostenlos ist.

Zuständige Kundendienstadresse:

EGS GmbH

Dieselstrasse 1

33397 Rietberg / DEUTSCHLAND

Kundentelefon für Deutschland: +49 (0)2944-9716791

Kundentelefon für Österreich: 0820 200 170

(aus dem österreichischen Festnetz 0.14 Euro/min, Mobilnetz anbieterabhängig abweichend)

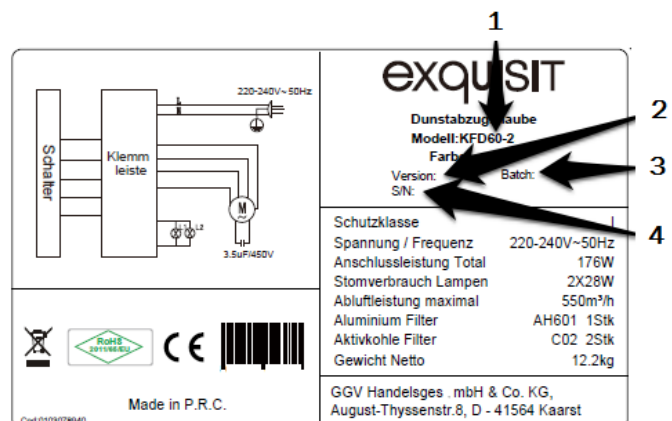
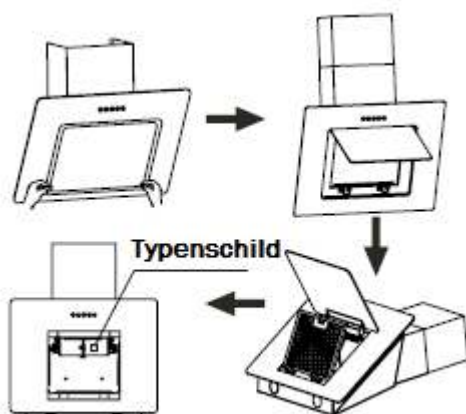
Kundentelefon für die Schweiz: +41 (0)31 951 47 45

E-Mail: kontakt@egs-gmbh.de

(Reparaturaufträge können auch online eingegeben werden.)

Internet: www.egs-gmbh.de**Geben Sie beim Anruf folgende Angaben:**

(auf Typenschild ersichtlich, das sich im Geräteinnern der Dunstabzugshaube befindet, hinter der Filtereinheit)



1 Modellname

2 Versionsnummer

3 Batch-Nr.

4 Serien-Nr.

sowie

- die vollständige Anschrift
- die Telefonnummer
- die Fehlerbeschreibung.

11 Allgemeine Garantiebedingungen

Allgemein

Als Käufer eines Exquisit – Gerätes stehen Ihnen die gesetzlichen Gewährleistungen aus dem Kaufvertrag mit Ihrem Händler zu. Zusätzlich räumen wir Ihnen eine Garantie zu den folgenden Bedingungen ein:

Leistungsdauer

Die Garantie läuft 24 Monate ab Kaufdatum (Kaufbeleg ist vorzulegen). Während den ersten 6 Monaten werden Mängel am Gerät unentgeltlich beseitigt, Voraussetzung ist, dass das Gerät ohne besonderen Aufwand für Reparaturen zugänglich ist. In den weiteren 18 Monaten ist der Käufer verpflichtet nachzuweisen, dass der Mangel bereits bei Lieferung bestand.

Bei gewerblicher Nutzung (z. B. in Hotels, Kantinen), oder bei Gemeinschaftsnutzung durch mehrere Haushalte, beträgt die Garantie 12 Monate ab Kaufdatum (Kaufbeleg ist vorzulegen). Während den ersten 6 Monaten werden Mängel am Gerät unentgeltlich beseitigt, Voraussetzung ist, dass das Gerät ohne besonderen Aufwand für Reparaturen zugänglich ist. In den weiteren 6 Monaten ist der Käufer verpflichtet nachzuweisen, dass der Mangel bereits bei Lieferung bestand.

Durch die Inanspruchnahme der Garantie verlängert sich die Garantie weder für das Gerät, noch für die neu eingebauten Teile.

Umfang der Mängelbeseitigung

Innerhalb der genannten Fristen beseitigen wir alle Mängel am Gerät, die nachweisbar auf mangelhafte Ausführung oder Materialfehler zurückzuführen sind. Ausgewechselte Teile gehen in unser Eigentum über.

Ausgeschlossen sind:

Normale Abnutzung, vorsätzliche oder fahrlässige Beschädigung, Schäden, die durch Nichtbeachtung der Gebrauchsanweisung, unsachgemäße Aufstellung, bzw. Installation oder durch Anschluss an falsche Netzspannung entstehen, Schäden, aufgrund von chemischer, bzw. elektrothermischer Einwirkung oder durch sonstige anormale Umweltbedingungen, Glas-, Lack- oder Emailleschäden und evtl. Farbunterschiede sowie defekte Glühlampen. Ebenso sind Mängel am Gerät ausgeschlossen, wenn die aufgrund von Transportschäden zurückzuführen sind. Wir erbringen auch dann keine Leistungen, wenn – ohne unsere besondere, schriftliche Genehmigung – von nicht ermächtigten Personen am Exquisit - Gerät Arbeiten vorgenommen oder Teile fremder Herkunft verwendet wurden. Diese Einschränkung gilt nicht für mangelfreie, durch einen qualifizierten Fachmann mit unseren Originalteilen, durch-

geführte Arbeiten zur Anpassung des Gerätes an die technischen Schutzvorschriften eines anderen EU-Landes.

Geltungsbereich

Unsere Garantie gilt für Geräte, die in einem EU-Land oder CH erworben wurden und die in der Bundesrepublik Deutschland, der Schweiz oder Österreich in Betrieb sind.

Für Geräte, die in einem EU-Land oder in der Schweiz erworben und in ein anderes EU-Land gebracht wurden, werden Leistungen im Rahmen der jeweils landesüblichen Garantiebedingungen erbracht. Eine Verpflichtung zur Leistung der Garantie besteht nur dann, wenn das Gerät den technischen Vorschriften des Landes, in dem der Garantieanspruch geltend gemacht wird, entspricht.

Für Reparaturaufträge ausserhalb der Garantiezeit gilt:

- Wird ein Gerät repariert, sind die Reparaturrechnungen sofort fällig und ohne Abzug zu bezahlen.
- Wird ein Gerät überprüft, bzw. eine angefangene Reparatur nicht zu Ende geführt, werden Anfahrt- und Arbeitspauschalen berechnet.
- Die Beratung durch unser Kundenberatungszentrum ist unentgeltlich.

Im Servicefall oder bei Ersatzteilbestellungen wenden Sie sich bitte an unseren Kundendienst, EGS GmbH Kundentelefon für Deutschland: +49 (0)2944-9716791.

GGV Handelsgesellschaft mbH & Co. KG, August-Thyssen-Str. 8, D-41564 Kaarst-Holzbüttgen

12 CE-Konformität

Dieses Gerät entspricht zum Zeitpunkt seiner Markteinführung den Anforderungen die in den Richtlinien des Rates zur Angleichung der Rechtsvorschriften der Mitgliedsstaaten über die elektromagnetische Verträglichkeit RL 2014/30/EU und über die Verwendung elektrischer Betriebsmittel innerhalb bestimmter Spannungsgrenzen RL 2014/35/EU festgelegt sind.

Dieses Gerät ist mit dem CE Zeichen gekennzeichnet und verfügt über eine Konformitätserklärung zur Einsichtnahme durch die zuständigen Marktüberwachungsbehörden.

*Technische Änderungen vorbehalten.

13 Technische Daten

| Marke | | Exquisit |
|---|-------|--------------------------------|
| Modell | | KFD 60-8 |
| Produktgruppe | | Dunstabzugshaube |
| Bauart | | Wandmontage |
| Lüfterstufen | | 3fach |
| Beleuchtung | | 1fach |
| Elektrischer Anschluss Spannung / Frequenz | V/Hz | 220-240 / 50 |
| Leistungsaufnahme | W | 233 |
| Lampenleistung | W | 2x1.5 (LED) |
| Abmessungen, unverpackt | BxTxH | |
| Haube | mm | 595x400x360 |
| Nettogewicht | kg | 12 |
| EAN Nr. | Inox | 4016572018493 |
| Aktivkohlefilter, optional | Stk | 2x2x Charcoal Filter Housing S |
| Artikel Nr. | | 1010170 |
| EAN Nr. | | 4016572018516 |

*Technische Änderungen vorbehalten.

14 Produktdatenblatt Dunstabzugshauben

Delegierte Verordnung (EU) 65/2014

| | | |
|---|-----------------------|----------|
| Marke | | Exquisit |
| Modell | | KFD 60-8 |
| Jährlicher Energieverbrauch | kW/Jahr | 94 |
| Energieeffizienzklasse ¹⁾ | | D |
| Fluiddynamische Effizienz | % FDE _{Hood} | 14.1 |
| Fluiddynamische Effizienzklasse ²⁾ | | D |
| Beleuchtungseffizienz | % LE _{Hood} | 29 |
| Klasse der Beleuchtungseffizienz ²⁾ | | A |
| Fettabscheidegrad | % GFE _{Hood} | 61.8 |
| Klasse für Fettabscheidegrad ²⁾ | | E |
| Minimaler Luftstrom bei Normalbetrieb | m ³ /h | 307 |
| Maximaler Luftstrom bei Normalbetrieb | m ³ /h | 542 |
| Luftstrom auf Intensiv-/Schnelllaufstufe | m ³ /h | - |
| Minimale Luftschallemission bei Normalbetrieb | dB | 64 |
| Maxmale Luftschallemission bei Normalbetrieb | dB | 66 |
| Luftschallemission auf Intensiv-/Schnelllaufstufe | dB | - |
| Leistungsaufnahme im Aus Zustand | W | 0.8 |
| Leistungsaufnahme im unausgeschalteten Zustand | W | 0 |

¹⁾ A+++ (höchste Effizienz) bis G (geringste Effizienz)

²⁾ A (höchste Effizienz) bis G (geringste Effizienz)