

EXQUISIT

WICHTIGES DOKUMENT! BITTE MIT KAUFBELEG AUFBEWAHREN

Elektro-Standherd **Glaskeramikkochfeld**

ECM6-4BZ

Sehr geehrte Kundin, sehr geehrter Kunde,

Wir danken Ihnen für den Kauf unseres Elektroherdes. Sie haben gut gewählt. Ihr Exquisit-Gerät wurde für den Einsatz im privaten Haushalt gebaut und ist ein Qualitätserzeugnis, das höchste technische Ansprüche mit praxisgerechtem Bedienkomfort verbindet – wie andere Exquisit-Geräte auch, die zur vollen Zufriedenheit ihrer Besitzer in ganz Europa im Einsatz stehen.

Inhaltsverzeichnis

1	Einleitung	3
2	Entsorgung von Geräten	3
3	Sicherheit	4
	Sicherheitshinweise	4
	3.2 Erklärung der Sicherheitshinweise	4
	3.3 Allgemeine Sicherheitshinweise	5
	3.4 Besondere Sicherheitshinweise	6
	3.4 Sicherheit und Wartung	7
4	Bestimmungsgemäße Verwendung	10
5	Gerät auspacken	10
6	Installation / Inbetriebnahme	11
	6.1 Aufstellen	11
	6.2 Gerät am Stromnetz anschliessen	12
	6.3 Für den Installateur	12
	6.4 Vor der ersten Inbetriebnahme	14
7	Beschreibung des Gerätes	16
8	Backofenfunktionen	18
9	Backofenbetrieb	19
10	Bedienen des Glaskeramik-Kochfeldes	23
11	Instandhaltung	26
	11.1 Erstreinigung	27
	11.2 Reinigung und Pflege	27
	11.3 Leuchtmittel wechseln	30
12	Bevor Sie den Kundendienst rufen	31
13	Reparaturen	31
14	Kundendienst	32
15	Allgemeine Garantiebedingungen	33
16	CE-Konformität	34
17	Technische Daten	35
18	Produktdatenblatt elektrische Haushaltsbacköfen	36
19	Produktdatenblatt elektrische Kochfelder	37

1 Einleitung

Diese Anleitung bitte gut durchlesen.

Bevor Sie das Gerät in Betrieb nehmen lesen Sie diese Bedienungsanleitung aufmerksam durch. Sie enthält wichtige Sicherheitshinweise für die Installierung, den Betrieb und die Wartung des Gerätes.

Eine unsachgemäße Verwendung des Gerätes kann gefährlich sein, insbesondere für Kinder.

Bewahren Sie die Bedienungsanleitung zum späteren Nachschlagen auf. Geben Sie sie an eventuelle Nachbesitzer weiter. Bei Fragen zu Themen, die in dieser Bedienungsanleitung für Sie nicht ausführlich beschrieben sind, oder wenn Sie eine neue Bedienungsanleitung wünschen, kontaktieren Sie den Kundendienst Deutschland Tel. +49 (0) 2944 9716-791 oder besuchen unsere Website www.ggv-exquisit.de.

Dieses Gerät entspricht den geltenden EG-Sicherheitsbestimmungen in Bezug auf elektrische Apparate. Es wurde nach dem Stand der Technik gefertigt und zusammengebaut.

Der Hersteller arbeitet ständig an der Weiterentwicklung aller Typen und Modelle. Bitte haben Sie deshalb Verständnis dafür, dass wir uns Änderungen in Form, Ausstattung und Technik vorbehalten müssen.

2 Entsorgung von Geräten



Dieses Gerät ist ausgezeichnet lt. Vorgabe der Europäischen Entsorgungsvorschrift

2012 / 19 / EU

Sie stellt sicher, dass das Produkt ordentlich entsorgt wird. Durch die umweltgerechte Entsorgung stellen Sie sicher, dass eventuelle gesundheitliche Schäden durch Falschentsorgung vermieden werden.

Das Symbol der Tonne auf dem Produkt oder den Begleitpapieren zeigt an, dass dieses Gerät nicht wie Haushaltsmüll zu behandeln ist. Stattdessen soll es dem Sammelpunkt zugeführt werden für die Wiederverwertung von elektrischen und elektronischen Gerätschaften.

Die Entsorgung muss nach den jeweils örtlich gültigen Bestimmungen vorgenommen werden. Für weitere Informationen wenden Sie sich an Ihre örtliche Behörde oder Entsorgungsfirma.

Machen Sie ausgediente Altgeräte vor der Entsorgung unbrauchbar:

- Ziehen Sie den Netzstecker aus der Steckdose.
- Trennen Sie den Stecker vom Netzkabel.
- Entfernen oder zerstören Sie evtl. vorhandene Schnapp- und Riegelschlösser.






Kinder können Gefahren, die im Umgang mit Haushaltsgeräten liegen, oft nicht erkennen. Sorgen Sie deshalb für die notwendige Aufsicht und lassen Sie Kinder nicht mit dem Gerät spielen.

3 Sicherheit

Sicherheitshinweise

Alle Sicherheitshinweise in dieser Bedienungsanleitung sind mit einem Warnsymbol versehen. Sie weisen frühzeitig auf mögliche Gefahren hin. Diese Informationen sind unbedingt zu lesen und zu befolgen.

3.2 Erklärung der Sicherheitshinweise

	GEFAHR bezeichnet eine gefährliche Situation, welche bei Nichtbeachtung zum Tod oder zu schwerwiegenden Verletzungen führt!
	WARNUNG bezeichnet eine gefährliche Situation, welche bei Nichtbeachtung zum Tod oder zu schwerwiegenden Verletzungen führen kann!
	Stromschlaggefahr
	Heiße Oberfläche! Verbrennungsgefahr Verbrühungsgefahr
	VORSICHT bezeichnet eine gefährliche Situation, welche bei Nichtbeachtung zu leichten oder mäßigen Verletzungen führen kann!
WICHTIG	bezeichnet eine Situation, welche bei Nichtbeachtung erhebliche Sach- oder Umweltschäden bewirken kann!

3.3 Allgemeine Sicherheitshinweise

Schalten Sie das Gerät nach Gebrauch immer aus.

Schalten Sie im Notfall sofort die Sicherung aus.



WARNUNG

Stromschlaggefahr / Lebensgefahr

- Berühren Sie niemals ein elektrisches Gerät, wenn Ihre Hände oder Füße nass sind oder wenn Sie barfuß sind.
- Benutzen Sie niemals ein elektrisches Gerät im Freien.
- Die Installationsarbeiten und die elektrische Verkabelung dürfen nur von Fachleuten in Übereinstimmung mit sämtlichen in Ihrem Land geltenden Normen und Vorschriften durchgeführt werden, einschließlich der Brandschutzmaßnahmen.
Bitte führen Sie diese Arbeiten niemals selbst durch.
- Die elektrische Sicherheit dieses Gerätes ist nur garantiert, wenn das Gerät an ein einwandfrei geerdetes System angeschlossen wird und den elektrischen Sicherheitsnormen entspricht.
- Ein beschädigtes Stromversorgungskabel muss unverzüglich durch den Lieferanten, Fachhändler oder Kundendienst ersetzt werden.
Wenn Kabel oder Stecker Verbindungen beschädigt sind, dürfen Sie das Gerät nicht mehr benutzen.
- Vor sämtlichen Reinigungs- und Wartungsarbeiten Gerät ausschalten und vollständig auskühlen lassen.
- Niemals einen Dampfreiniger zur Reinigung verwenden. Feuchtigkeit könnte in elektrische Bauteile gelangen.
- Das Gerät muss trocken sein, bevor Sie es wieder in Betrieb nehmen.
- Außer den in dieser Bedienungsanleitung beschriebenen Reinigungs- und Wartungsarbeiten dürfen keine Eingriffe am Gerät vorgenommen werden.
- Das Gerät muss von qualifiziertem Personal oder Technikern installiert werden. Bitte führen Sie diese Arbeiten nie selbst durch.

HINWEIS

Der Hersteller lehnt jegliche Haftung für Verletzungen und Schäden ab, die aus der Nichtbeachtung der Hinweise und Anleitungen zur Installation, Wartung und Bedienung des Gerätes entstanden sind.

3.4 Besondere Sicherheitshinweise

Sicherheit von schutzbedürftigen Personen: Kinder und Personen mit verringerten Fähigkeiten



Erstickungsgefahr

Verpackungsteile (z. B. Folien, Styropor) können für Kinder gefährlich sein.
Verpackungsmaterial von Kindern fernhalten!



WARNUNG

- Dieses Gerät kann von Kindern ab 8 Jahren und darüber sowie von Personen mit verringerten physischen, sensorischen oder mentalen Fähigkeiten oder Mangel an Erfahrung und oder Wissen benutzt werden, wenn sie beaufsichtigt oder bezüglich des sicheren Gebrauchs des Gerätes unterwiesen wurden und die daraus resultierenden Gefahren verstehen.
- Kinder dürfen nicht mit dem Gerät spielen. Halten Sie kleine Kinder (unter 8 Jahren) vom Gerät fern.
- Die Reinigung und die Wartung durch den Benutzer dürfen nicht durch Kinder durchgeführt werden, es sei denn, sie werden beaufsichtigt.
- Kinder dürfen dieses Gerät nur dann benutzen, wenn sie angelernt wurden. Sie müssen das Gerät richtig bedienen können und die Gefahren verstehen, auf die die Bedienungsanleitung hinweist.

3.4 Sicherheit und Wartung

Elektro-Standherd: Backofen und Kochmulde

-Standherd auf Sockel / Backofentüren mit waagerechtem Scharnier



Kippgefahr

- Es besteht die Gefahr, dass das Gerät vom Sockel gleitet oder kippt. Das Gerät bei Aufstellung auf einen bauseitig vorhandenen Sockel (Betonsockel oder gemauerter Sockel) mit einem Stabilisierungsmittel fachgerecht sichern.
- Das Gerät bei Standherden, deren Backofentüren mit waagerechtem Scharnier ausgestattet sind, mit einem Stabilisierungsmittel fachgerecht sichern.



Brandgefahr

- Unbeaufsichtigtes Kochen auf Kochmulden mit Fett oder Öl kann gefährlich sein und zu Bränden führen. **NIEMALS** versuchen, ein Feuer mit Wasser zu löschen, sondern das Gerät ausschalten und dann die Flammen vorsichtig zum Beispiel mit einem Deckel oder einer Löschdecke abdecken.
- Niemals Gegenstände auf der Kochfläche lagern.
- Niemals leicht Entzündliches oberhalb/unterhalb des Gerätes oder im Geschirrwagen (Backofenschublade, modellabhängig) lagern.
- Verwenden Sie das Gerät nie zum Beheizen eines Raumes!



Heiße Oberfläche! Verbrennungsgefahr

- Während des Gebrauchs werden das Gerät und seine berührbaren Teile heiß. Vorsicht ist geboten, um das Berühren von Heizelementen im Backofeninnenraum, Kochstellen und anderen heißen Oberflächen zu vermeiden. Kinder jünger als 8 Jahre müssen ferngehalten werden, es sei denn, sie werden ständig beaufsichtigt.
- Zugängliche Teile, z.B. Backofentür, Wärme-Ableitblech (bei Grillfunktion, modellabhängig), können bei Benutzung heiß werden. Kinder unter 8 Jahren fernhalten.


	<ul style="list-style-type: none"> • Achten Sie darauf, wenn Sie die Töpfe, Gebinde, Zubehör (wie z.B. Grillrost, Backblech) einschieben, entnehmen oder die Speisen überprüfen bzw. wenden: <ul style="list-style-type: none"> -zuerst beim Elektroherd die Heizstufe zurück zu drehen oder die Energiezufuhr ganz zu schließen. -schützen Sie sich mit Topflappen oder geeigneten Handschuhen. <p>Vor Reinigung und Wartung muss das Gerät abkühlen.</p>
--	--

Vorgehen bei Feuer:

- NIEMALS ein Feuer mit Wasser löschen
- Gerät ausschalten: Energiezufuhr an allen Energieregler/Wahlschaltern schließen sowie die Haushaltssicherung ausschalten.
- Flammen vorsichtig abdecken, z.B. mit einem Deckel oder einer Löschdecke
- Bei Feuerausbreitung, Feuerwehr rufen, Mitbewohner informieren und Haus verlassen.

-Backofen

- Schalten Sie den Backofen nach Gebrauch immer aus.

	<p>WICHTIG: Erster Aufheizvorgang</p> <p>Bei der Erstinbetriebnahme den ausgeräumten geschlossenen Backraum - ohne Zubehör - während 45 Minuten bei maximaler Temperatur aufheizen. Während des Aufheizvorganges beseitigt die Hitze mögliche Produktionsrückstände.</p> <p>Heisse Oberflächen! Kinder fern halten!</p> <p>Für gute Durchlüftung des Raumes sorgen, damit Gerüche und Rauch schnell abziehen. Je nach Gegebenheiten ev. Fenster öffnen oder Lüftung einschalten.</p>
---	--

	<p>Emaile-Beschichtung</p> <p>Während des normalen Gebrauchs kann es zu farblichen Veränderungen der Emaile-Beschichtung kommen. Dies ist völlig normal und stellt keine Beeinträchtigung der Funktion und der sonstigen Gebrauchseigenschaften des Gerätes dar und ist deshalb kein Mangel im Sinne des Gewährleistungsrechtes.</p>
--	---

-Glaskeramik-Kochfeld

- Schalten Sie das Kochfeld nach Gebrauch immer aus.



WARNUNG Verletzungsgefahr

- Ist die Kochfläche gerissen, ist das Gerät abzuschalten, um einen möglichen elektrischen Schlag zu vermeiden.
- Sollte sich das Kochfeld durch einen Defekt nicht mehr ausschalten lassen, sofort die Haushalts-Sicherung ausschalten und den Kundendienst rufen.
- Es dürfen nur Kochmuldenschutzgitter oder Kochmulden-abdeckungen des Kochmuldenherstellers oder die vom Hersteller in der Gebrauchsanweisung des Gerätes freigegebenen Kochmulden-schutzgitter oder Kochmuldenabdeckungen verwendet werden. Die Verwendung von ungeeigneten Kochmuldenschutzgittern oder Kochmuldenabdeckungen kann zu Unfällen führen.
- Das Gerät ist nicht für den Betrieb mit einer externen Zeitschaltuhr oder einem separaten Fernwirksystem bestimmt.
- Nehmen Sie keine Arbeiten im Geräteinneren vor. Gegebenenfalls den Kundendienst anrufen.
- Halten Sie Kinder unter 8 Jahren, sehr schutzbedürftige Personen und Haustiere vom Kochfeld fern.

- Das Gerät nicht benutzen, solange es mit Wasser in Kontakt ist. Das Gerät nicht mit feuchten Händen bedienen.
- Das Kochfeld nicht ohne geeignetes Kochgeschirr betreiben.
- Während des Betriebes sollte das Gerät nicht unbeaufsichtigt gelassen werden.
- Kochgut immer gut überwachen und auf Siedezeitpunkt achten.
- Keine Alufolie bzw. Kunststoff auf die Kochfelder legen. Vom heißen Kochfeld alles fernhalten, was schmelzen kann, z.B. Kunststoffe, Folie, besonders Zucker und stark zuckerhaltige Speisen.
- Wenn weitere elektrische Geräte genutzt werden, darauf achten, dass die Kabel vom heißen Kochfeld ferngehalten werden.
- Keine feuergefährlichen, leicht entzündbaren oder verformbaren Gegenstände unter dem Kochfeld lagern.
- Es wird nicht empfohlen, den Standherd in der Nähe eines Kühlgerätes, Geschirrspülers oder Trockners aufzustellen, da der Energieverbrauch (Kühlgeräte) beeinflusst wird bzw. es könnte sich Kondenswasser bilden (Geschirrspüler) und zu Schäden am Gerät führen.

- Den Standherd so installieren, dass für eine optimale Umluftverteilung gesorgt werden kann; dies auch während einer längeren Kochzeit.
- Die Wand und alle wärmebestrahlten Bereiche oberhalb des Standherdes müssen hitzebeständig sein.
- Das Gerät darf nicht auf Yachten oder in Wohnwagen eingebaut werden.

4 Bestimmungsgemässe Verwendung

Der Standherd ist für die Verwendung im privaten Haushalt bestimmt. Er eignet sich zum Backen, Kochen und Garen von Lebensmitteln. Jede darüber hinaus gehende Verwendung gilt als nicht bestimmungsgemäss. Wird das Gerät zweckentfremdet oder anders als in dieser Bedienungsanleitung beschrieben bedient, kann vom Hersteller keine Haftung für eventuelle Schäden übernommen werden.

Zur bestimmungsgemässen Verwendung gehört auch die Einhaltung der vom Hersteller vorgeschriebenen Betriebs- und Wartungsbedingungen. Umbauten oder Veränderungen am Standherd sind aus Sicherheitsgründen nicht zulässig.

5 Gerät auspacken

Die Verpackung muss unbeschädigt sein. Überprüfen Sie den Standherd auf Transportschäden. Ein beschädigtes Gerät darf auf keinen Fall in Betrieb genommen werden. Wenden Sie sich im Schadensfall an den Lieferanten.

Verpackungsmaterial

- Achten Sie auf eine umweltgerechte Entsorgung.

Transporthinweise

-Transportschutz entfernen

- Das Gerät sowie Teile der Innenausstattung sind für den Transport geschützt. Entfernen Sie alle Klebebänder auf der rechten und linken Seite der Gerätetür. Kleberückstände können Sie mit Reinigungsbenzin entfernen. Entfernen Sie alle Klebebänder und Verpackungsteile auch aus dem Inneren des Gerätes.

-Transportschutz anbringen

- Vor dem Transport. Befestigen Sie mit Klebeband eine 1-1,5 cm starke Pappe oder Karton in der Innenseite der Ofentür in der Höhe der Backbleche um Beschädigungen beim Transport zu verhindern. Befestigen Sie die Ofentür mit etwas Klebeband an den Seitenwänden.

6 Installation / Inbetriebnahme

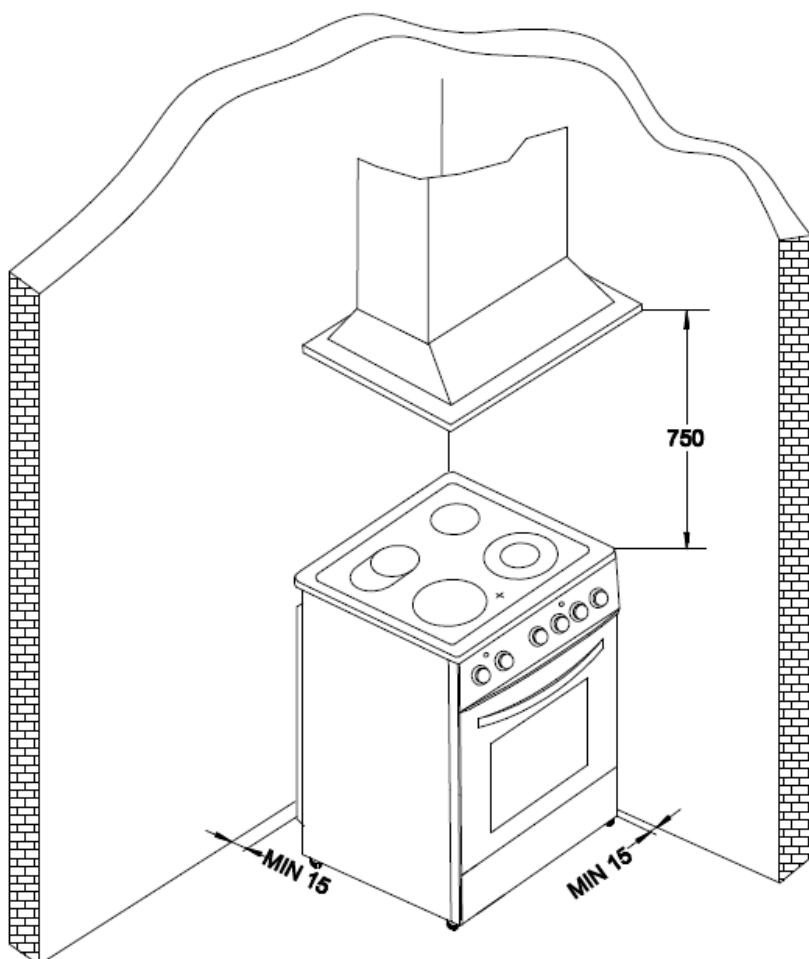
6.1 Aufstellen

Das Gerät soll in einem gut belüfteten und trockenen Raum stehen.

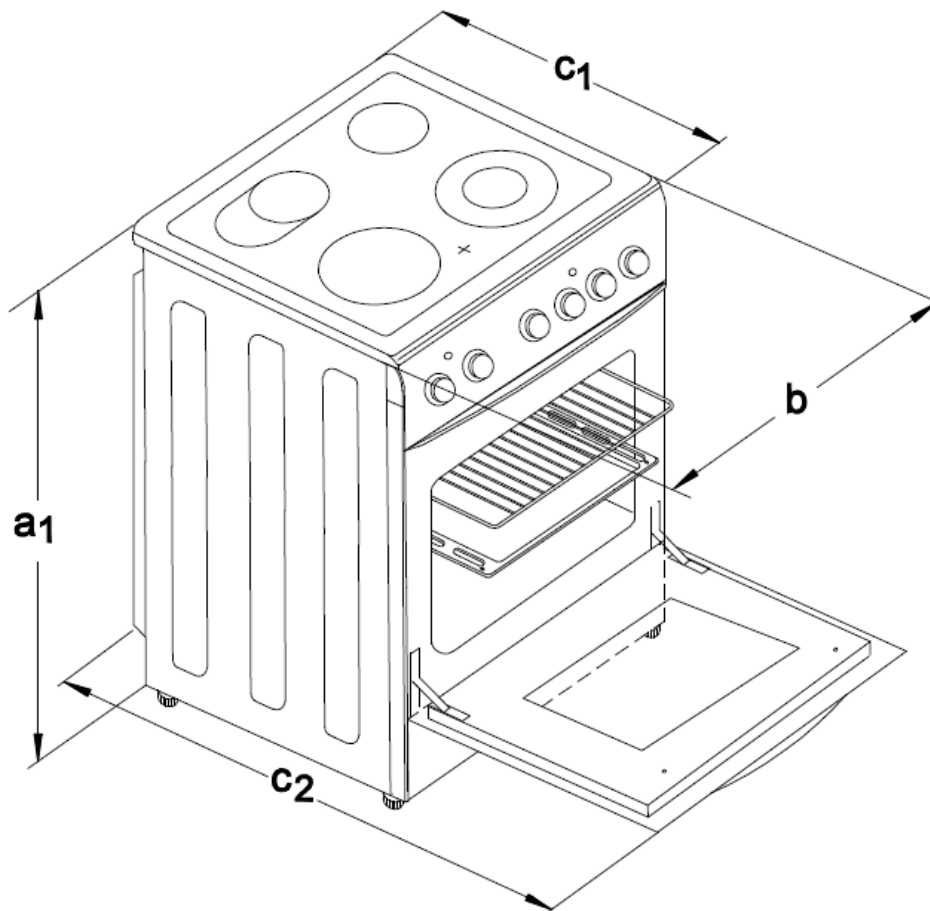
WICHTIG

- Die Füße des Elektroherdes sollen stabil auf dem Boden stehen und nicht wackeln.
- Benutzen Sie das Gerät nicht zweckentfremdet (z.B. zum Heizen von Räumen usw.).
- Den Griff während des Transports oder Reinigens nicht festhalten oder daran ziehen.
- Der Abstand zwischen der oberen Herdkante und der unteren Kante der Dunstabzugshaube muss den Vorgaben des Herstellers der Dunstabzugshaube entsprechen. Mindestens 650 mm, maximal 750 mm.

Der Abstand von der Geräterückwand zur Wand muss mindestens 15-20 mm und seitlich zu einem anderen Möbelstück ebenfalls 15-20 mm betragen.



Abmessungen Gerät, in mm



$a_1 = 830$

$b = 600$

$c_1 = 555$

$c_2 = 980$

6.2 Gerät am Stromnetz anschliessen



WARNUNG

Das Gerät muss unbedingt vorschriftsmäßig von einem **Elektrofachmann** oder von Ihrem Kundendienst angeschlossen werden. Falscher Anschluss bringt **Gefahr (Stromschlag)** für den Benutzer und führt zum Verlust des Garantieanspruchs.

6.3 Für den Installateur

Elektrische Sicherheit: Der Standherd ist ein Gerät der Schutzklasse I und darf nur in Verbindung mit Schutzleiteranschluss betrieben werden.

Erdungsanweisung

Das Gerät muss geerdet werden. Bei Störungen oder Ausfall des Gerätes vermindert die Erdung die Stromschlaggefahr durch Herstellen eines Pfades mit geringstem Stromwiderstand. Das Netzkabel dieses Gerät muss über einen Erdleiter und einen Stecker mit Erdung verfügen. Der Stecker muss mit einer den örtlichen Vorschriften entsprechend installierte und geerdete Netzsteckdose verbunden werden.

Elektrische Anschlüsse

Alle elektrischen Anschlüsse müssen von einem Fachmann und unter Beachtung der Herstellervorschriften sowie der örtlichen Sicherheitsvorschriften ausgeführt werden. Angaben über Spannung, Leistungsaufnahme und Absicherung s. Technische Daten und Typenschild.

Der Anschluss darf nur über eine vorschriftsmäßig installierte und geerdete Schutzkontakt-Steckdose erfolgen. Die Erdung ist gesetzlich vorgeschrieben. Der Hersteller lehnt jede Verantwortung für eventuelle Schäden an Personen, Haustieren oder Sachen ab, die infolge Nichtbeachtung der o.g. Vorschriften entstehen.

Keine Mehrfachstecker oder Verlängerungskabel verwenden. Der Zugriff zum Netzstecker muss nach der Installation jederzeit gewährleistet sein oder es muss möglich sein, die Netztrennung über einen zweipoligen Schalter zu erreichen. Das Gerät nicht in Betrieb nehmen, wenn es während des Transportes beschädigt wurde. In diesem Fall den Kundendienst benachrichtigen. Austausch des Netzkabels nur durch den Kundendienst vornehmen lassen. Das Gerät nur im Haushalt und für den angegebenen Zweck verwenden.

Elektroanschluss Backofen (230V)

WICHTIG

- Der Elektroanschluss an sämtlichen Herden und Einbaugeräten darf **nur durch einen konzessionierten Elektroinstallateur** unter Berücksichtigung der Vorschriften des örtlich zuständigen Energieversorgungsunternehmens vorgenommen werden.
- Der Elektroinstallateur muss vor Anschluss des Gerätes feststellen, ob die vorhandene Netzspannung mit der Nennspannung des Gerätes übereinstimmt.


Hinweise für die Elektrofachkraft

Das Gerät ist für den Anschluss an Dreh- und Wechselstrom (400V 3N~50Hz) und/oder den Anschluss an 1-Phasen-Wechselstrom (220-240V/50Hz) ausgelegt.

Die Nennspannung der Heizelemente beträgt 230 V. Die Anpassung des Gerätes für den Einphasenstrom (230 V) ist durch entsprechende Überbrückung auf der Anschlussleiste gemäß dem nachfolgenden Schaltplan möglich. Als Netzanschlussleitung ist ein entsprechend ausgelegter Leitungstyp unter Berücksichtigung der Anschlussart und Nennleistung des Herdes zu wählen.

Die Anschlussleitung ist in der Entlastungseinrichtung zu befestigen.

WICHTIG

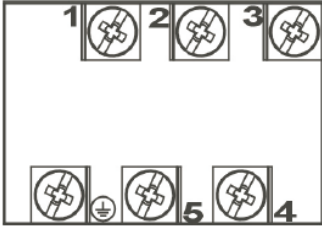
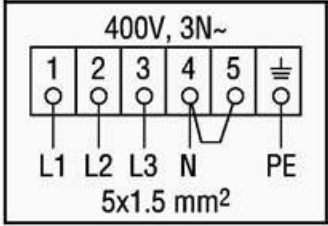
Es ist zu beachten, dass der Schutzleiter an die Klemme der mit  gekennzeichnete Anschlussleiste angeschlossen sein muss.

Die Elektroinstallation des Backofens sollte mit einem Notschalter ausgestattet sein, der im Notfall das ganze Gerät vom Netz abschaltet.

Der Abstand zwischen den Arbeitskontakten des Notschalters muss mind. 3 mm betragen.

Vor Anschluss des Gerätes an das Stromnetz sind die Informationen auf Typenschild und Schaltplan durchzulesen.

Anschluss-Schaltplan

<p>Schema möglicher Anschlüsse ACHTUNG Spannung der Heizelemente 230 V. Im Falle jedes der Anschlüsse muss der Schutz-leiter vom Netz mit der Klemme \oplus PE verbunden werden.</p>		<p>Art der Anschluss-leitung</p>
<p>Bei 380-415V Netz Dreiphasenanschluss mit Betriebsnull. Brücken verbinden die Klemmen 4-5. Phasenreihenfolge nach 1-2-3. Null auf 4-5, Schutzleiter auf \oplus. Empfohlener Anschluss</p>	<p>3/N~</p> 	<p>H05VV-F5G1,5</p>
<p>L1=R L2=S L3=T N=neutrale Leitung</p>		<p>PE=Schutzleiter</p>

6.4 Vor der ersten Inbetriebnahme

Entfernen Sie sämtliche Verpackungsmaterialien. Prüfen Sie ob sich das Gerät im einwandfreien Zustand befindet. Bei Zweifel das Gerät nicht benutzen und den Kundendienst rufen.

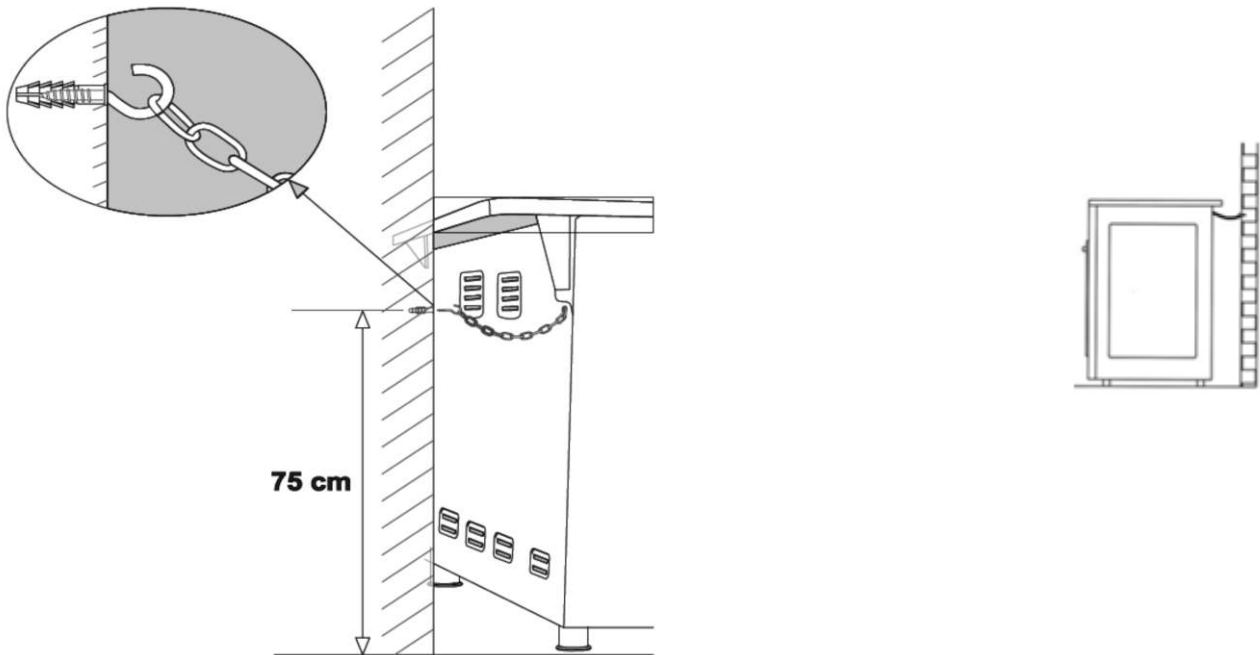
Nivellieren

Bei geringfügig unebener Auflagefläche kann das Gerät mit den vorhandenen Stellfüßen ausgeglichen werden. Drehen Sie an den Füßen, bis das Gerät waagrecht ausgerichtet ist und ohne zu wackeln fest auf dem Boden steht.

Stabilisierungsmittel anbringen (Sicherheitsbindung)

	<p>WARNUNG Kippgefahr</p> <p>Um ein Umkippen des Gerätes zu vermeiden, muss durch den Fachmann ein Stabilisierungsmittel montiert werden.</p>
---	--

Das Gerät vor Inbetriebnahme mit mitgelieferten Sicherheitsbindungen fachgerecht an der Wand befestigen, um das Gerät vor dem Kippen zu schützen und einen sicheren Gebrauch zu gewährleisten.



Vor Inbetriebnahme Gerät gründlich reinigen

Vor dem ersten Gebrauch den **Backofen** gründlich reinigen.

Gehen Sie bitte wie folgt vor:

- Um für eine gute Sicht die Beleuchtung im Backofen einzuschalten, wählen Sie eine Backofenfunktion und stellen Sie die Temperatur auf 0°C.
- Entnehmen Sie die Zubehörteile und wischen Sie diese feucht ab. Dann trocknen Sie die Zubehörteile und legen diese wieder in den Backofen. Verwenden Sie hierzu keine scharfen oder scheuernden Reinigungsmittel.
- Bevor Sie den Backofen benutzen, den Backofen 45 Minuten bei maximaler Temperatur aufheizen, damit mögliche Fertigungsrückstände verbrennen und der Schutzfilm im Ofeninneren eingebrannt wird.
- Mitgelieferte Zubehörteile (wie z.B. Backblech/Fettpfanne, Grillrost) können in dieser Zeit im Gerät verbleiben. Ansonsten ist der Geräteinnenraum leer zu halten und die Gerätetür zu schliessen.
- Eine hierbei auftretende Geruchsbelästigung und geringfügige Rauchbildung durch die entweichenden Dämpfe und Gerüche ist normal und kein Grund zur Besorgnis. Sorgen Sie bitte während des Vorgangs für eine gute Belüftung des Raumes.
- Lassen Sie den Backofen abkühlen und reinigen Sie ihn wie im Kapitel 8 Instandhaltung beschrieben.

Nach Beendigung dieses Vorgangs ist der Backofen betriebsbereit.

7 Beschreibung des Gerätes

Lieferumfang

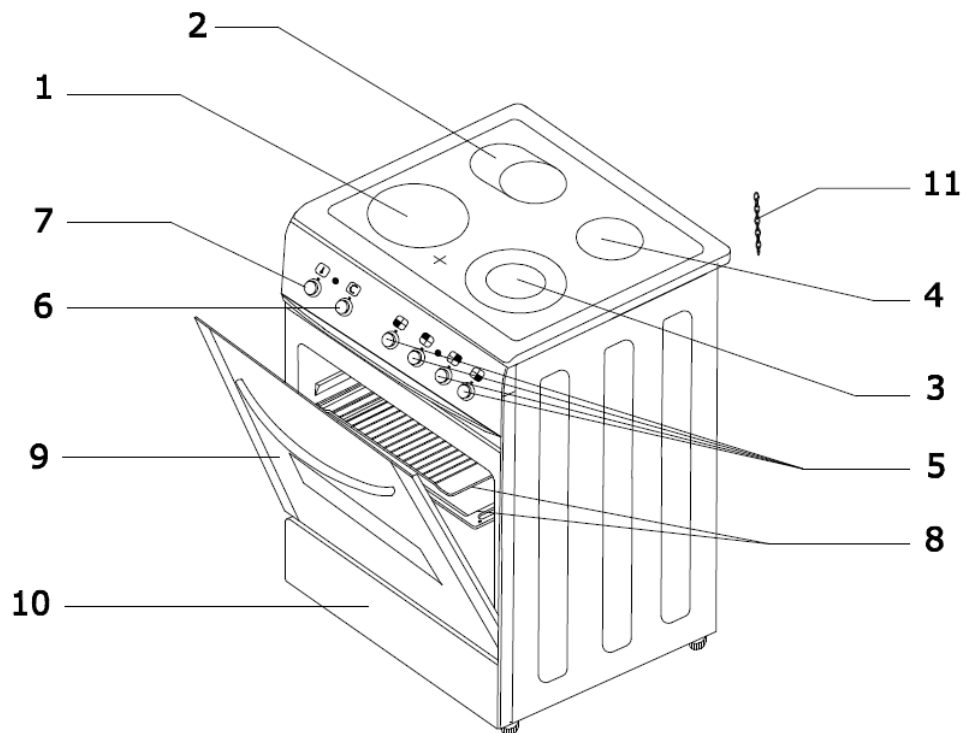
- 1 Standherd mit Backofenschublade, Glaskeramik-Kochfeld mit Energieregler
- 1 Grillrost
- 1 Backblech
- Wärme-Ableitblech
- 2 Sicherheitsbindungen
- 1 Bedienungsanleitung

Ein Netzkabel gehört nicht zum Lieferumfang.

Sofern mit Netzanschlusskabel geliefert:

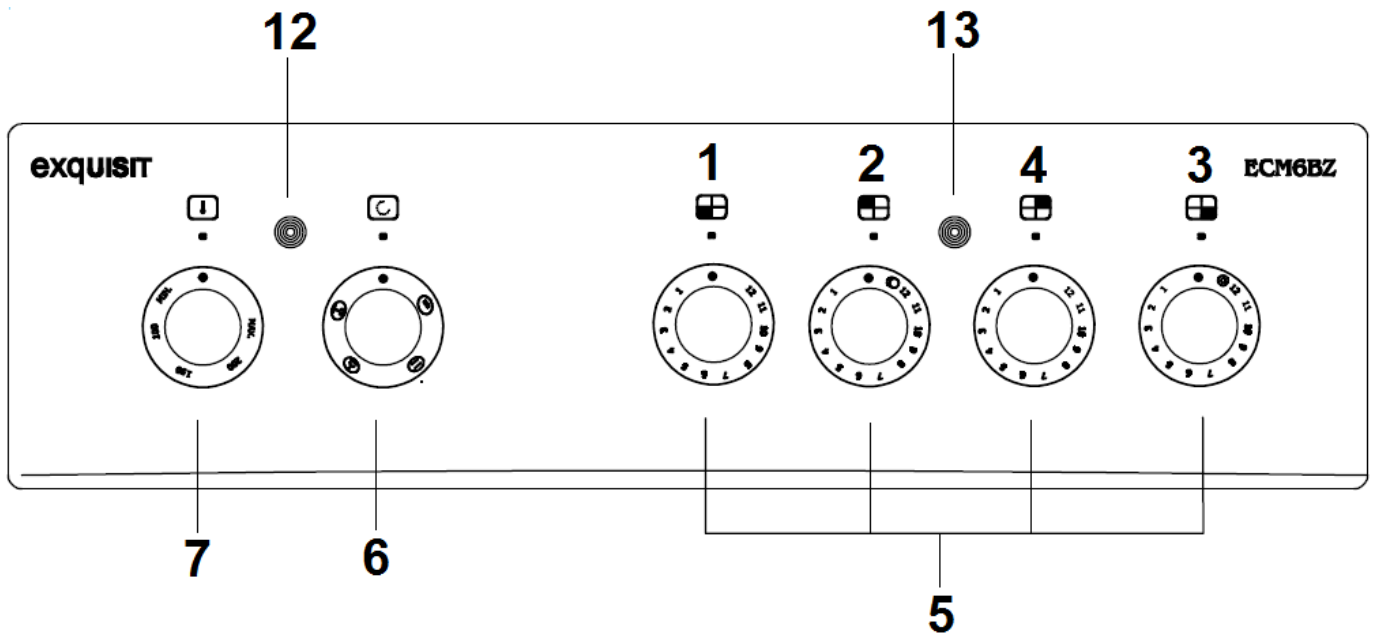
- Zur Inbetriebnahme das Netzanschlusskabel in die geerdete Steckdose stecken.
- Im Notfall sofort das Gerät vom Netzanschluss trennen, dabei am Stecker ziehen, nicht am Kabel.

Bezeichnung Gerät (Abbildungen ähnlich)



1	Kochfeld gross, vorne links	7	Wahlschalter Backofentemperatur
2	Kochfeld Bräter Zone, hinten links	8	Einschub mit Zubehör
3	Zweikreis Kochfeld, vorne rechts	9	Backofentür mit Sichtfenster
4	Kochfeld klein, hinten rechts	10	Backofenschublade
5	Energieregler Kochfelder	11	Stabilisierungsmittel (Sicherheitsbindungen)
6	5 Takt Wahlschalter Beheizungsart		

Bedienblende (Abbildungen ähnlich)



5	Energieregler Kochfelder
6	Wahlschalter Beheizungsart
7	Wahlschalter Backofentemperatur
12	Kontrollleuchte Backofen
13	Kontrollleuchte Kochfelder

Glaskeramik-Kochfeld (modellabhängig)

	Kochfeld	Durchmesser (mm)	Leistung (W)
1	vorne links	Ø 180 mm	1800
2	hinten links – Bräter Zone	Ø 145/250 mm	1000/1800
3	vorne rechts – Zweikreis Kochfeld	Ø 180 mm	700/1700
4	hinten rechts	Ø 145 mm	1200

Die Bräter Zone und das Zweikreiskochfeld werden wie folgt zugeschaltet (modellabhängig):

Die Funktion der kleinen, runden Kocheinheit ist wie die einfachen Kochzonen bis zur höchsten Stufe zu bedienen.

Durch Weiterdrehen des jeweiligen Energieregler bzw. Taktschalter für die Zweikreiszone / Bräter Zone nach rechts wird über ein Schaltpunkt die zusätzliche Heizzone eingeschaltet.

Die Bräter Zone / Zweikreiszone ist eingeschaltet. Sie können die Heizleistung nun mit demselben Regler/Schalter regulieren.

Das Kochfeld und die zugeschaltete Zone erlöschen erst wieder beim Zurückdrehen des Energiereglers/Taktschalters auf „0“.

8 Backofenfunktionen

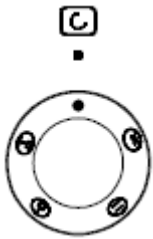
Backofen mit konventioneller Beheizung, mit Grillhitze

Das Backen kann mit Oberhitze, Unterhitze, Grillhitze*, Lüfter ** (Umluft) / Ringheizkörper ** (Heißluft) und Kombinationen davon erfolgen.

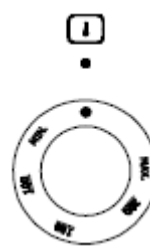
(*/** modellabhängig)







Die Betriebssteuerung dieses Backofens erfolgt über einen Drehschalter (Funktionswähler), der den mit dem Temperaturregler integrierten Betriebswahlschalter bedient.

Backofen Funktionswähler
(Wahlschalter Beheizungsart)



Backofen Temperaturwähler
(Wahlschalter Backofentemperatur)



	Der Temperaturwähler ermöglicht Temperatureinstellungen im Bereich von 50°C bis 240°C. Zum Backen verwenden.
	Backofen-Beleuchtung Backofenleuchte eingeschaltet: sobald der Backofen in Betrieb ist.
	Unter- und Oberhitze Ist der Funktionswähler auf dieser Position, erfolgt das Heizen auf herkömmliche Weise. Der obere und der untere Heizkörper sind in Betrieb. Die Wärme wird gleichmäßig an das Gargut abgegeben. Backen und Braten ist nur auf einer Ebene möglich. Ideal zum Braten im Römertopf, Backen von Brot und flacher Blechkuchen.
	Grillhitze Auf dieser Position erfolgt das Heizen mit Grillhitze. Geeignet zum Braten von Fleisch, Geflügel, ganzem Fisch. Hinweise: Temperatur auf max. Temperatur einstellen! Benutzen Sie den Grill ausschließlich mit Wärme-Ableitblech, bei etwas geöffneter Backofentüre!
	Umluft mit Ober-/Unterhitze Auf dieser Position erfolgt das Heizen mit Umluft und Ober-/Unterhitze. Der Ventilator wirbelt die heiße Luft um das Gericht und verteilt damit die Wärme gleichmäßig im Herd. Geeignet zum Backen und Braten auf allen Ebenen, z.B. für Kuchen / Cake etc. Hinweis: Diese Funktion kann auch ohne Temperatur betrieben werden. Geeignet zur Abkühlung des zubereiteten Gerichts und des Backofeninnenraumes.
	Umluft mit Unterhitze Diese Funktion ergibt eine knusprige Unterseite. Geeignet für Pizza, Aufläufe und Gebäck. Vorheizen nicht erforderlich.
	Auftauen Gefrorene Lebensmittel können schneller und schonend aufgetaut werden; dies ist aufgrund des Ventilators möglich. Nur Funktion auswählen, ohne Temperatureinstellung.

Grill-Betrieb * (modellabhängig)

Beim Grillen wird das Gericht mittels der Infrarotstrahlen des erhitzten Grillheizelementes* zubereitet.

Umluft-Betrieb ** (modellabhängig)

Der Ventilator wirbelt die heiße Luft um das Gericht.

Die Vorteile des Umluft-Betriebes sind:

- Beim Backen kann die Temperatur um ca. 20 Grad niedriger eingestellt werden, da durch die Umluft-Funktion die Wärme gleichmäßiger verteilt und somit besser genutzt wird.
- Verkürzung der Brat-/Backzeit
- Geeignet zur gleichzeitigen Zubereitung mehrerer Speisen.

Heißluft-Betrieb ** (modellabhängig)

Der um den Ventilator angeordnete Ringheizkörper erhitzt die Luft. Der Ventilator verteilt die heiße Luft gleichmäßig im Backofeninnenraum.

Die Vorteile des Heißluft-Betriebes sind:

- Beim Backen kann die Temperatur um ca. 20 Grad niedriger eingestellt werden, da durch die Heißluft-Funktion die Wärme gleichmäßiger verteilt und somit besser genutzt wird.
- Verkürzung der Brat-/Backzeit
- Bessere und gleichmäßigere Brat- und Backergebnisse
- Geeignet zur gleichzeitigen Zubereitung mehrerer Speisen.

9 Backofenbetrieb

Ein- und Ausschalten des Backofens

Zum **Einschalten** des Backofens ist folgendes zu beachten:

- die erforderlichen Betriebsbedingungen des Backofens festlegen: Heizart und Temperatur.
- die Drehschalter Funktionswähler und Temperaturwähler in die gewünschte Stellung bringen, indem Sie sie „nach rechts“ drehen.

Zum **Ausschalten** die beiden Drehschalter auf “●”/“○” zurück drehen.

Backofenlampe

Die Backofenlampe leuchtet automatisch bei Betrieb des Backofens.

In der Position „0“ des Wahlschalters Beheizungsart leuchtet die Backofenlampe nicht.

Backofentemperatur / Kontrollleuchte Backofen



WARNUNG

- Entflammbare, explosive Gegenstände vom Herd fern halten.
- Der Aufstellort des Elektroherdes muss jederzeit belüftet werden können.



Heiße Oberfläche! Verbrennungsgefahr

- Während des Gebrauchs werden das Gerät und seine berührbaren Teile heiß. Vorsicht ist geboten, um das Berühren von Heizelementen im Backofeninnenraum, Kochstellen und anderen heißen Oberflächen zu vermeiden. Kinder jünger als 8 Jahre müssen ferngehalten werden, es sei denn, sie werden ständig beaufsichtigt.
- Zugängliche Teile, z.B. Backofentür, Wärme-Ableitblech (modellabhängig), können bei Benutzung heiß werden. Kinder unter 8 Jahren fernhalten.
- Während des Gebrauchs kann das Wärme- Ableitblech (modellabhängig) sehr heiß werden. Versuchen Sie nie, das Ableitblech sofort nach dem Gebrauch abzunehmen, warten Sie, bis es abgekühlt ist
- Schützen Sie sich mit Topflappen oder geeigneten Handschuhen, wenn Sie Gebinde, Grillrost oder Backblech einschieben, entnehmen oder die Speisen überprüfen bzw. wenden.
- Vor dem Entnehmen der Töpfe die Energie zurückschalten.

Vor Reinigung und Wartung muss das Gerät abkühlen.

Drehen Sie den Wahlschalter Backofentemperatur nach rechts zur gewünschten Backtemperatur. Die Kontrollleuchte des Backofens erlischt, sobald die gewählte Temperatur erreicht ist. Während des Heizens des Backofens leuchtet die Kontrollleuchte des Backofens.

Falls das Kochrezept empfiehlt, die Speise in den vorgewärmten Backofen zu stellen, dies erst nach dem ersten Erlöschen der Backofen Kontrollleuchte vornehmen. Siehe auch Vorheizen, Vorgehen nachstehend.

Während des Backens wird sich die Backofen Kontrollleuchte zeitweise ein- und ausschalten (Thermostatfunktion des Backofens).

HINWEIS

- Nutzen Sie die Restwärme. Schalten Sie das Gerät etwas früher aus und lassen den Kuchen noch 5 Minuten nachbacken.

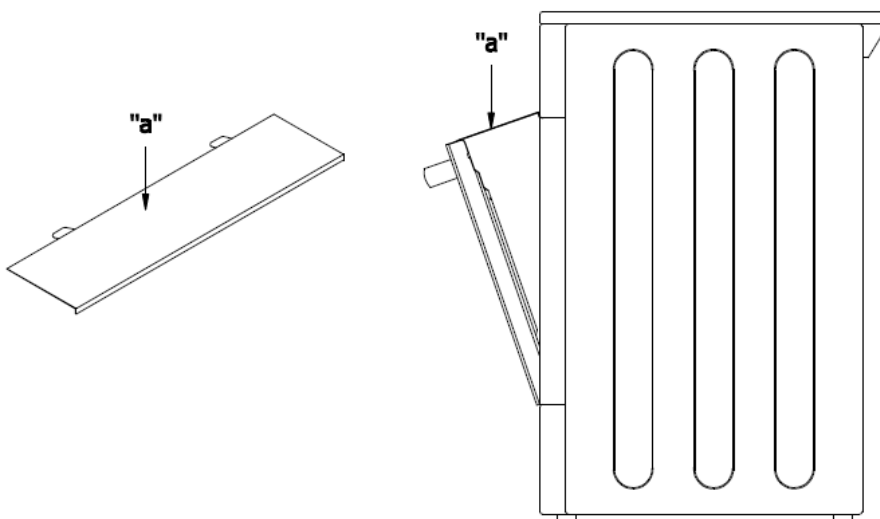
Vorheizen

Nachdem Sie den Ofen am Stromnetz angeschlossen haben, öffnen Sie die Backofentür für einige Minuten. Danach schliessen Sie die Backofentür und wählen die gewünschte Beheizungsart und die gewünschte Temperatur. Den Backofen ca. 15 Minuten vorheizen, bevor Sie die Speisen in den Backofen stellen. Die Backofen Kontrollleuchte erlischt, sobald die gewünschte Temperatur erreicht ist.

Grill-Betrieb *: Einsatz des Wärme-Ableitbleches

Den Backofen bei Grillhitze mit etwas geöffneter Backofentüre betreiben.

Das Ableitblech soll die Bedienschalter und – blende im Grillbetrieb vor auftretender Hitze schützen.



Wärme-Ableitblech (Hitzeschild)
(Abbildungen ähnlich)

- Die Backofentüre öffnen und das Wärme-Ableitblech unter die Bedienblende schieben.
- Dabei die beiden Klemmhalter des Hitzeschilds in die beiden Einschuböffnungen unter der Bedienleiste schieben.
- Vorsichtig die Türe schliessen.

HINWEIS

- Erst nach vollständigem Abkühlen des Wärme-Ableitbleches dieses wieder entfernen.

Grill-Betrieb *

Um den Grill* einzuschalten:

- Backofen-Funktionswähler in die Position drehen, die mit dem Symbol Grill gekennzeichnet ist
- Backofen während 5 Minuten (bei geschlossener Backofentür) durchwärmen
- Universalblech mit der zu zubereitenden Speise in richtiger Höhe im Backofen anordnen; beim Grillen am Rost ist ein leeres Backblech für das abtropfende Fett in direkt niedrigerer Höhe (unter dem Rost) an- zuordnen (Fettpfanne).
- Grillen* bei etwas geöffneter / geschlossener Backofentür. Zugängliche Teile können bei der Nutzung des Backofens als Grillgerät* heiß werden.
Kinder fern halten!

HINWEIS

Bei der Backofenfunktion Grillhitze* die Temperatur 240°C einstellen.

Es wird empfohlen:

- die Dicke der zu grillenden Fleischportion von 2 - 3 cm nicht zu überschreiten
- Fleisch- und Fischspeisen vor dem Grillen mit ein wenig Öl oder Fett einzureiben
- Die gegrillte Speiseportion nach Ablauf der halben Grillzeit auf die Rückseite wenden

Praktische Hinweise zum Backen

- Backformen und –bleche mit schwarzen Oberflächen leiten die Wärme besser und verkürzen die Backzeit.
- Backformen und –bleche mit hellen oder glänzenden Oberflächen sind beim Backen mit Ober-/Unterhitze nicht empfohlen, da der Boden des Backgutes möglicherweise nicht gut durchbäckt.
- Achten Sie darauf, dass die Auflaufformen nicht zu klein sind, die Speisen könnten überlaufen und auf den Boden verteilt werden. Auflaufformen sollten für kleine Portionen nicht zu groß sein. Der Backprozess wird dadurch nicht verkürzt.
- Verwenden Sie nur Kochhilfsmittel (z.B. Auflaufformen, Bräter, Pfannen u.ä.), die vollständig hitzebeständig / bzw. backofentauglich sind. Berücksichtigen Sie dabei z.B. die Griffe.
- Legen Sie die Fettpfanne ein (Zubehör, modellabhängig), um herabtropfendes Fett und Fleischsaft aufzufangen. Gießen Sie etwas Wasser in die Fettpfanne, um sie später leicht reinigen zu können.
- Den Backofen für das Gebäck vorheizen. Geeignet für das Backen ist die 3. Einschubhöhe von unten.
- Nutzen Sie die Restwärme. Schalten Sie das Gerät etwas früher aus und lassen den Kuchen noch 5 Minuten nachbacken.
- Bevor Sie den Kuchen aus dem Backofen nehmen, bzw. das Gerät ausschalten, prüfen Sie die Backqualität mit einem dünnen Holzstäbchen. Wenn der Kuchen fertig zubereitet ist, ist das Holzstäbchen nach dem Einstechen in den Kuchen trocken und sauber.
- Für gute Backergebnisse empfehlen wir das Vorheizen bis zur gewünschten Temperatur.

10 Bedienen des Glaskeramik-Kochfeldes



WARNUNG Verletzungsgefahr

- Ist das Kochfeld gerissen, ist das Gerät abzuschalten, um einen möglichen elektrischen Schlag zu vermeiden.
- Sollte sich das Kochfeld durch einen Defekt nicht mehr ausschalten lassen, sofort die Haushalts-Sicherung ausschalten und den Kundendienst rufen.
- Nehmen Sie keine Arbeiten im Geräteinneren vor. Gegebenenfalls den Kundendienst anrufen.



Heiße Oberfläche! Verbrennungsgefahr

- Kochstellen und deren Umgebung werden sehr heiß. Berühren Sie niemals heiße Oberflächen.
- Wenn das Kochen beendet ist, das Gerät ausschalten.
- Die Heizelemente nicht brennen lassen, wenn die Töpfe oder Pfannen leer oder nicht vorhanden sind.
- Halten Sie sehr schutzbedürftige Personen und Kinder unter 8 Jahren und Haustiere fern.

Das Kochfeld ist mit Kochzonen unterschiedlicher Durchmesser und Leistung ausgestattet. Der Bereich, der erhitzt wird, ist auf dem Kochfeld klar bezeichnet. Das Kochgeschirr für die beste Heizleistung genau auf die bezeichnete Kochzone stellen.

Kochstellen trocken halten. Nasse Töpfe können den Kochfeldern schaden. Die Abdeckung der Kochmulde (modellabhängig), die Kochoberfläche und der Boden des Topfes müssen deshalb immer sauber und trocken sein.

Schalten Sie das Gerät nach einer bestimmten Zeit zurück und nutzen Sie die Restwärme, damit Sie Energie sparen können. Weitere Informationen dazu sind in jedem gewöhnlichen Kochbuch gegeben.

Geeignetes Kochgeschirr (modellabhängig)



Benutzen Sie nur Töpfe und Pfannen für elektrische Öfen mit einem einwandfreien, glatten Boden und geeignetem Durchmesser, der gleich dem erhitzten Bereich oder etwas größer ist.

Kochgeschirr aus hitzebeständigem Glas, Ton oder Porzellan kann auch benutzt werden. Bei dieser Art Kochgeschirr auf die Temperatur achten, damit die Speisen nicht anhaften und anbrennen.

Keine Töpfe benutzen, die aus Plastik bestehen oder deren innere Seite mit Aluminium beschichtet ist. Keine Behälter mit rauher Unterseite verwenden, damit die Kochplatte nicht zerkratzt wird. Falls der Boden der Töpfe nicht eben ist oder zu klein, führt dies zu höherem Energieverbrauch. Es wird folglich nicht möglich sein, die maximale Hitze zu nutzen und birgt weitere Verbrennungs- und Hitzegefahr für Mensch und Umwelt.

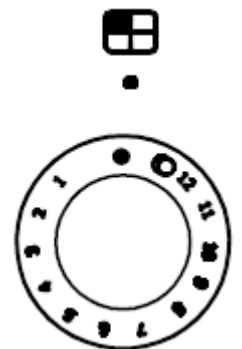
Einstellungen (modellabhängig)

Jede Kochstelle verfügt über einen eigenen Schalter zum Einstellen der verschiedenen Hitzestufen.

Kochstufe 1 (niedrigste Zahl) = niedrigste Stufe

Kochstufe 6 bzw. 12 (höchste Zahl) = höchste Stufe

Die Heizungszone wird durch die auf der Bedienblende des Gerätes befindlichen Energieregler reguliert, die eine Veränderung der Regulierung vom Warmhalten (ungefähr 7 % des Heizvermögens) bis zur maximalen Temperatur ermöglichen.



Neben dem Energieregler bzw. Taktschalter ist jeweils ein Kochfeldschema angebracht, das die Position des zutreffenden Kochfeldes angibt. Eine Lichtanzeige gibt an, sobald das Kochfeld eine Temperatur von 50° C übersteigt (Restwärmeanzeige) und erlischt erst, sobald diese Temperatur wieder unterschritten wird.

Zum **Einschalten** den Energieregler/Taktschalter auf die gewünschte Kochstufe stellen.

Zum **Ausschalten** den Energieregler/Taktschalter auf  zurück drehen.

Nach Beenden des Garvorgangs darauf achten, dass alle Kochstellen ausgeschaltet sind. Die Abdeckung (modellabhängig) erst bei abgekühlter Kochebene schließen.

Die Bräter Zone und das Zweikreiskochfeld werden wie folgt zugeschaltet (modellabhängig):

Die Funktion der kleinen, runden Kocheinheit ist wie die einfachen Kochzonen bis zur höchsten Stufe zu bedienen.

Durch Weiterdrehen des jeweiligen Energieregler bzw. Taktschalter für die Zweikreiszone / Bräter Zone nach rechts wird über ein Schaltpunkt die zusätzliche Heizzone eingeschaltet.

Die Bräter Zone / Zweikreiszone ist eingeschaltet. Sie können die Heizleistung nun mit demselben Regler/Schalter regulieren.

Das Kochfeld und die zugeschaltete Zone erlöschen erst wieder beim Zurückdrehen des Energiereglers/Taktschalters auf „0“.

Gerät nach jedem Gebrauch reinigen

1. Gerät mit einem feuchten Tuch und ein wenig Spülmittel abwischen.
2. Gerät mit einem sauberen Tuch trocken reiben.

Hinsichtlich der Reinigung ist es äußerst wichtig, dass kein Scheuerschwamm, kratzendes Pulver oder chemisch aggressives Reinigungsmittel wie Reinigungsspray oder Fleckenentferner benutzt wird! Es zerkratzt die Oberfläche.

Eventuelle Speisereste und Fettspritzer gleich entfernen.

Weitere Angaben zur Reinigung siehe Kapitel Instandhaltung: Reinigung und Pflege.

Praktische Hinweise zum Kochen

Nachfolgend finden Sie einige wichtige Hinweise, um energiesparend und effizient mit Ihrem Kochfeld und dem Kochgeschirr umzugehen.

-Allgemein

- Beim Kauf von Töpfen darauf achten, dass häufig der obere Topfdurchmesser angegeben wird. Dieser ist meistens größer als der Topfboden.
- Kochtöpfe nach Möglichkeit immer mit einem passenden Deckel verschließen.
- Zu jeder Speisemenge sollte der richtige Topf verwendet werden:
 - Ein großer kaum gefüllter Topf benötigt viel Energie.
 - Achten Sie darauf, dass die Töpfe auch nicht zu klein sind.
 - Verwenden Sie hohe Töpfe für Speisen mit viel Flüssigkeit, dann kann nichts überlaufen.
- Schnellkochtöpfe sind durch den geschlossenen Garraum und den Überdruck besonders zeit- und energiesparend. Durch kurze Gardauer werden Vitamine geschont.
- Immer auf eine ausreichende Menge Flüssigkeit im Schnellkochtopf achten, da bei leer kochendem Topf das Kochfeld und der Topf durch Überhitzung beschädigt werden können.
- Achten Sie auf den Siedepunkt. Übergelaufenes Kochgut, eventuelle Speisereste und Fettspritzer gleich entfernen.

11 Instandhaltung



WARNUNG **STROMSCHLAGGEFAHR!**

Vor sämtlichen Reinigungs- und Wartungsarbeiten Gerät ausschalten und vollständig auskühlen lassen.

Niemals einen Dampfreiniger zur Reinigung verwenden. Feuchtigkeit könnte in elektrische Bauteile gelangen.

Das Gerät muss trocken sein, bevor Sie es wieder in Betrieb nehmen.



VORSICHT Verbrühungsgefahr

Beim Reinigen ist die Wassertemperatur so zu wählen, dass keine Verbrühungsgefahr entstehen kann!



VORSICHT Verletzungsgefahr

Beachten Sie bei

-der Benutzung von Rasierklingschabern, dass Rasierklingen äusserst scharf sind und Wunden verursachen können.

-den Reinigung-/Wartungsarbeiten am Gerät, die Hände und Finger vor Einklemmen in Tür und Schnappscharniere zu schützen.



VORSICHT

Keine aggressiven scheuernden Reiniger oder scharfe Metallschaber für die Reinigung des Glases der Backofentür benutzen, da sie die Oberfläche zerkratzen können. Dies kann das Glas zerstören.

Keine Herd-/Backofenteile in der Geschirrspülmaschine reinigen; sie sind nicht dafür geeignet.

11.1 Erstreinigung

Vor dem ersten Gebrauch den Backofen gründlich reinigen.

Gehen Sie dazu wie folgt vor:

- Für eine gute Sicht die Beleuchtung im Backofen mit dem Drucktaster einschalten.
- Entnehmen Sie die Zubehörteile und wischen Sie diese feucht ab. Dann trocknen Sie die Zubehörteile und legen diese wieder in den Backofen. Verwenden Sie hierzu keine scharfen oder scheuernden Reinigungsmittel.
- Bevor Sie den Backofen benutzen, den Backofen während 45 Minuten bei maximaler Temperatur aufheizen, damit mögliche Fertigungsrückstände verbrennen und der Schutzfilm im Ofeninneren eingebrannt wird.
- Mitgelieferte Zubehörteile (wie z.B. Backblech/Fettpfanne, Kombirost) können in dieser Zeit im Gerät verbleiben. Ansonsten ist der Geräteinnenraum leer zu halten und die Gerätetür zu schliessen.
- Eine hierbei auftretende Geruchsbelästigung und geringfügige Rauchbildung durch die entweichenden Dämpfe und Gerüche ist normal und kein Grund zur Besorgnis. Sorgen Sie bitte während des Vorgangs für eine gute Belüftung des Raumes.
- Lassen Sie den Backofen abkühlen und reinigen Sie ihn wie unter Reinigung und Pflege beschrieben.

Nach Beendigung dieses Vorgangs ist der Backofen betriebsbereit.

11.2 Reinigung und Pflege

WICHTIG

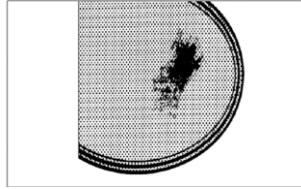
Zur Reinigung muss das Gerät ausgeschaltet und abgekühlt sein.

- Die Reinigung des Gerätes mit einem Dampfstrahl-/Hochdruckreiniger ist verboten!
- Verwenden Sie keine Scheuermittel, scharfen Reinigungsmittel oder scheuernden Gegenstände.

Keramikkochfeld

Das Glaskeramikkochfeld mit einem feuchten Tuch und ein wenig Spülmittel abwischen und mit einem sauberen weichen Tuch trocken reiben. Allenfalls mit einem handelsüblichen Keramikkochfeldreiniger behandeln.

Bei zuckerhaltigen Rückständen sofort die Energiezufuhr stoppen und die Oberfläche mit heissem Wasser und einem Rasierklingenschaber sorgfältig behandeln.



Beachten Sie dabei, dass Rasierklingen äußerst scharf sind und Wunden verursachen können. **VERLETZUNGSGEFAHR!**

Backofen

Gerätefront:

- Die Frontseite des Gerätes mit einem weichen Tuch und warmer Spüllauge abwischen.
- Die Backofentür mit Glasscheibe mit einem weichen Tuch und warmer Spüllauge abwischen, für die Glas-Aussenfront auch handelsüblichen Glasreiniger verwenden.
- Bei Metallfronten handelsübliche Pflegemittel verwenden.

Backofentür aus- und einhängen:



VORSICHT Verletzungsgefahr!

Wenn ein Scharnier zuschnappt, nicht ins Scharnier greifen.
Rufen Sie den Kundendienst an.

- Die Backofentür öffnen.
- Die Klappbügel (Sicherungswinkel) an den Scharnieren an beiden Seiten vorsichtig nach oben drücken, ausklappen, Bild 1.
- Die Backofentür bis 45° Grad schließen (modellabhängig), Bild 2.
- Tür sorgsam entnehmen.
- Backraum und Backofentür reinigen.
- Das Einsetzen und Fixieren der Backofentür erfolgt in umgekehrter Reihenfolge.

Bild 1

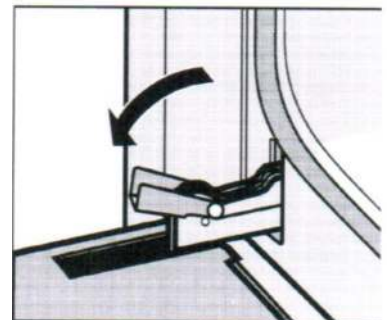


Bild 2



HINWEIS

- Beim Einsetzen sicherstellen, dass die Aussparung des Scharniers richtig zum Haken des Scharnierhalters passt.
- Danach sind die beiden Sicherungswinkel unbedingt wieder nach unten zu legen.
- Ist das nicht der Fall, können die Scharniere beim Schließen der Backofentür beschädigt werden.

Backraum reinigen:

- Reinigen Sie das Gerät nach jedem Gebrauch. So lassen sich Verschmutzungen am leichtesten entfernen und brennen erst gar nicht hartnäckig fest.
- Zur Reinigung die Backofen-Beleuchtung einschalten.
- Den Backofen nach jeder Benutzung mit Spülmittellauge auswischen, trocknen.
- Hartnäckige Verschmutzungen ev. mit speziellen Backofenreinigern entfernen.



VORSICHT

Bei Verwendung von speziellen Backofenreinigern unbedingt die Angaben des Herstellers beachten!

HINWEIS

Tip 1: Mit ausgehängter Backofentür ist der Backraum zur Reinigung besser zugänglich
Tip 2: Reinigung mit Wasserdampf, Vorgehen nachstehend

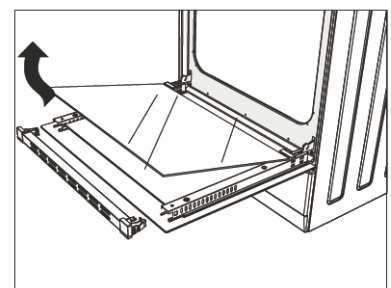
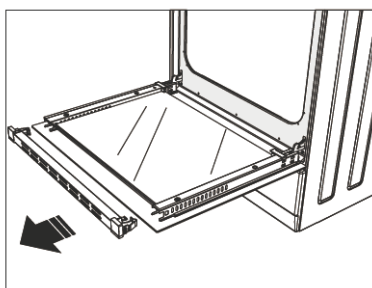
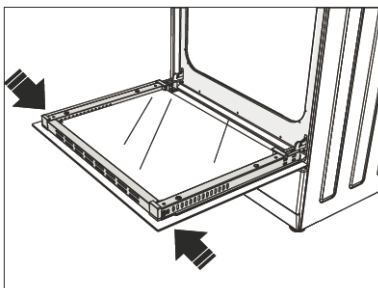
Reinigungsverfahren mit Wasserdampf

Diese Vorgehensweise erleichtert die Reinigung des Backraums erheblich. Mit Wasserdampf und Wärme werden Verschmutzungen leicht und zuverlässig gelöst.

Dazu gehen Sie wie folgt vor:

- Zubehör (Backblech, Grillrost) entnehmen und etwa 0,5 Liter Wasser zusammen mit etwas Spülmittel in ein feuerfestes offenes Gefäß einfüllen und dieses auf erster Einschubhöhe platzieren. Jetzt den Backraum schließen.
- Mit dem Drehschalter Betriebsarten die Betriebsart „Unterhitze“ wählen und eine Temperatur von 50° C einstellen. Nach etwa 30 Minuten das Gerät ausschalten und vom Stromnetz trennen.
- Die nun aufgeweichten Verschmutzungen lassen sich jetzt leicht mit einem Putzlappen entfernen. Anschliessend mit weichem Lappen trocken reiben.

Innere Glasplatte reinigen:



- Zum Reinigen lässt sich die in der Backofentür eingelassene innere Glasplatte entnehmen.
- Die Backofentür öffnen.
- Stirnseitig an der Backofentür ist ein Profil quer über die ganze Breite der inneren Glasplatte angebracht, versehen mit vielen Öffnungen.

Modellabhängig

- Variante 1: Die Kunststoffteile links und rechts an der seitlichen Profilkante nach innen drücken.
- Variante 2: Beide Kunststoffteile an den oberen seitlichen Ecken der Backofentür aufschrauben und zur Seite legen.

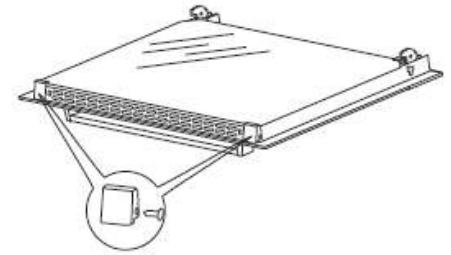


Abb. Variante 2

- Das Profil des Innenglasdeckels entfernen und zur Seite legen.
- Die Glasplatte vorsichtig entnehmen, reinigen.
- Das Einsetzen der gereinigten, trockenen Glasplatte erfolgt in umgekehrter Reihenfolge. Die innere Glasplatte wieder mit dem Profil und den beiden Kunststoffteilen (modellabhängig) sichern.

Zubehör reinigen

- Alle Einschubteile (wie z.B. Rost, Backblech, Fettpfanne, Einschubgitter usw.) nach jedem Gebrauch spülen, gut abtrocknen. Zur leichteren Reinigung kurz einweichen.

11.3 Leuchtmittel wechseln

Wenn die Backofenbeleuchtung nicht mehr richtig funktioniert, tauschen Sie die Backofenleuchte aus. Sie bekommen diese Leuchte bei Ihrem Händler oder dem technischen Kundendienst. Das Leuchtmittel muss bis zu 300 °C Hitze aushalten können. Ein Austausch des Leuchtmittels durch den Kundendienst ist kostenpflichtig.

Leuchtmitteldaten Backofenleuchte
(für Temperaturen bis zu 300 °C geeignet):

Spannung:	230V
Leistung:	15W
Hitzebeständigkeit:	T300
Fassung:	E14



In diesem Gerät ist die Backleuchte in der hinteren rechten Ecke des Backraumes angebracht.

Für den Austausch gehen Sie wie folgt vor:

- Lassen Sie den Backofen vollständig abkühlen.
- Schalten Sie die Sicherung aus.
- Öffnen Sie die Backofentür, schrauben Sie das Schutzglas ab und entfernen Sie das Glas und das defekte Leuchtmittel.
- Ersetzen Sie behutsam das Leuchtmittel und bauen Sie das Schutzglas umgekehrter Reihenfolge wieder ein.
- Schalten Sie die Sicherung wieder ein und prüfen Sie, ob die Beleuchtung funktioniert.




Sollte die Beleuchtung nach Leuchtmittelwechsel nicht funktionieren, wenden Sie sich an den Kundendienst, siehe Kapitel Kundendienst.

12 Bevor Sie den Kundendienst rufen

Wenn das Gerät nicht funktioniert, bitte prüfen und geeignete Massnahmen treffen:

Störung	Mögliche Ursache	Abhilfe
Kochstelle oder Backofen funktioniert nicht.	Störung der Stromversorgung, Stromausfall oder Sicherung wurde ausgelöst	Sicherung überprüfen, ggf austauschen. Sollte Sicherung wiederholt auslösen, den Kundendienst rufen.
Die Backofen Beleuchtung bleibt dunkel	Das Leuchtmittel der Backofenbeleuchtung ist defekt	Leuchtmittel tauschen

13 Reparaturen

	<p>WARNUNG</p> <p>Reparaturen an elektrischen Geräten dürfen ausschließlich nur von einem hierfür qualifizierten Fachmann ausgeführt werden. Eine falsch bzw. nicht fachgerecht durchgeführte Reparatur bringt Gefahr für den Benutzer und führt zu einem Verlust des Garantieanspruchs!</p>
---	---

14 Kundendienst

Kann die Störung anhand der zuvor aufgeführten Hinweise nicht beseitigt werden, rufen Sie bitte den Kundendienst. Führen Sie in diesem Fall keine weiteren Arbeiten, vor allem an den elektrischen Teilen des Gerätes, selbst aus.

WICHTIG

Beachten Sie, dass der Besuch des Kundendiensttechnikers im Falle einer Fehlbedienung oder einer der beschriebenen Störungen auch während der Garantiezeit nicht kostenlos ist.

Zuständige Kundendienstadresse:

EGS GmbH

Dieselstrasse 1

33397 Rietberg / DEUTSCHLAND

Kundentelefon für Deutschland: +49 (0)2944 9716 791

Kundentelefon für Österreich: 0820 200 170

(aus dem österreichischen Festnetz 0.14 Euro/min, Mobilnetz anbieterabhängig abweichend)

Kundentelefon für die Schweiz: +41 (0)31 951 47 45

Telefax: +49 (0)2944 9716 77

E-Mail: kontakt@egs-gmbh.de

(Reparaturaufträge können auch online eingegeben werden.)

Internet: www.egs-gmbh.de

Folgende Angaben werden benötigt um Ihren Auftrag bearbeiten zu können:

- die vollständige Anschrift und Telefon- Nr.
- die Fehlerbeschreibung

- 1 Version
- 2 Batch
- 3 Modell
- 4 EAN
- 5 Seriennummer



Typenschild (Abbildung ähnlich)

Das Typenschild ist im Gerät seitlich am Türrahmen oder auf der Rückseite des Gerätes angebracht.

15 Allgemeine Garantiebedingungen

Garantiebedingungen

Als Käufer eines Exquisit – Gerätes stehen Ihnen die gesetzlichen Gewährleistungen aus dem Kaufvertrag mit Ihrem Händler zu. Zusätzlich räumen wir Ihnen eine Garantie zu den folgenden Bedingungen ein:

Leistungsdauer

Die Garantie läuft 24 Monate ab Kaufdatum (Kaufbeleg ist vorzulegen). Während den ersten 6 Monaten werden Mängel am Gerät unentgeltlich beseitigt, Voraussetzung ist, dass das Gerät ohne besonderen Aufwand für Reparaturen zugänglich ist. In den weiteren 18 Monaten ist der Käufer verpflichtet nachzuweisen, dass der Mangel bereits bei Lieferung bestand.

Bei **gewerblicher Nutzung** (z.B. in Hotels, Kantinen) oder bei Gemeinschaftsnutzung durch mehrere Haushalte beträgt die Garantie 12 Monate (Kaufbeleg ist vorzulegen). Während den ersten 6 Monaten werden Mängel am Gerät unentgeltlich beseitigt, Voraussetzung ist, dass das Gerät ohne besonderen Aufwand für Reparaturen zugänglich ist. In den weiteren 6 Monaten ist der Käufer verpflichtet nachzuweisen, dass der Mangel bereits bei Lieferung bestand.

Durch die Inanspruchnahme der Garantie verlängert sich die Garantie weder für das Gerät, noch für die neu eingebauten Teile.

Umfang der Mängelbeseitigung

Innerhalb der genannten Fristen beseitigen wir alle Mängel am Gerät, die nachweisbar auf mangelhafte Ausführung oder Materialfehler zurückzuführen sind. Ausgewechselte Teile gehen in unser Eigentum über.

Ausgeschlossen sind:

Normale Abnutzung, vorsätzliche oder fahrlässige Beschädigung, Schäden, die durch Nichtbeachtung der Gebrauchsanweisung, unsachgemässe Aufstellung, bzw. Installation oder durch Anschluss an falsche Netzspannung entstehen, Schäden, aufgrund von chemischer, bzw. elektrothermischer Einwirkung oder durch sonstige anormale Umweltbedingungen, Glas-, Lack- oder Emailleschäden und evtl. Farbunterschiede sowie defekte Glühlampen. Ebenso sind Mängel am Gerät ausgeschlossen, wenn diese auf Transportschäden zurückzuführen sind. Wir erbringen auch dann keine Leistungen, wenn – ohne unsere besondere, schriftliche Genehmigung – von nicht ermächtigten Personen am Exquisit - Gerät Arbeiten vorgenommen oder Teile fremder Herkunft verwendet wurden. Diese Einschränkung gilt nicht für mangelfreie, durch einen qualifizierten Fachmann mit unseren Originalteilen, durchgeführte Arbeiten zur Anpassung des Gerätes an die technischen Schutzvorschriften eines anderen EU-Landes.

Geltungsbereich

Unsere Garantie gilt für Geräte, die in einem EU-Land erworben wurden und die in der Bundesrepublik Deutschland oder Österreich in Betrieb sind.

Für Geräte, die in einem EU-Land erworben und in ein anderes EU-Land gebracht wurden, werden Leistungen im Rahmen der jeweils landesüblichen Garantiebedingungen erbracht. Eine Verpflichtung zur Leistung der Garantie besteht nur dann, wenn das Gerät den technischen Vorschriften des Landes, in dem der Garantieanspruch geltend gemacht wird, entspricht.

Für Reparaturaufträge ausserhalb der Garantiezeit gilt:

Wird ein Gerät repariert, sind die Reparaturrechnungen sofort fällig und ohne Abzug zu bezahlen.

Wird ein Gerät überprüft, bzw. eine angefangene Reparatur nicht zu Ende geführt, werden Anfahrt- und Arbeitspauschalen berechnet. Die Beratung durch unser Kundenberatungszentrum ist unentgeltlich.

Im Servicefall oder bei Ersatzteilbestellungen wenden Sie sich bitte an unseren Kundendienst EGS GmbH Kundentelefon für Deutschland: +49 (0)2944-9716791

GGV Handelsgesellschaft mbH & Co. KG, August-Thyssen-Str. 8, D-41564 Kaarst-Holzbüttgen

16 CE-Konformität

Dieses Gerät entspricht zum Zeitpunkt seiner Markteinführung den Anforderungen die in den Richtlinien des Rates zur Angleichung der Rechtsvorschriften der Mitgliedsstaaten über die elektromagnetische Verträglichkeit RL 2014/30/EU und über die Verwendung elektrischer Betriebsmittel innerhalb bestimmter Spannungsgrenzen RL 2014/35/EU festgelegt sind.

Dieses Gerät ist mit dem CE Zeichen gekennzeichnet und verfügt über eine Konformitätserklärung zur Einsichtnahme durch die zuständigen Marktüberwachungsbehörden.

*Technische Änderungen vorbehalten.

17 Technische Daten

Modell	ECM6-4BZ
	Standherd
Schutzklasse	I
Temperaturbereich [°C]	50-240
Elektrischer Anschluss Spannung / Frequenz [V / Hz]	380-415V / 50 Hz
Anschlussleistung, gesamt [W]	8503
Leistung Backleuchte [W]	15
Abmessungen unverpackt [mm] -Herd (BxTxH)	600x550x830
Gewicht unverpackt [kg]	40,5
EAN Nr. [Weiß]	4016572022384
EAN Nr. [Inox]	4016572022391

*Technische Änderungen vorbehalten.

Alle gerätespezifischen Daten des Energielabels sind durch den Gerätehersteller nach europaweit genormten Messverfahren unter Laborbedingungen ermittelt worden. Sie sind in der EN 50304 festgehalten. Der tatsächliche Energieverbrauch der Geräte im Haushalt hängt natürlich vom Aufstellungsort und vom Nutzerverhalten ab und kann daher auch höher liegen als die vom Gerätehersteller unter Normbedingungen ermittelten Werte.

18 Produktdatenblatt elektrische Haushaltsbacköfen

Delegierte Verordnung (EU) 65/2014

Marke		Exquisit
Modell		ECM 6-4 BZ
Bauart		Standgerät
Garräume	Anzahl	1
Energieeffizienzindex Garraum I	EEl	100,0
Energieeffizienzklasse ¹⁾ Garraum I		A
Energieverbrauch Konventioneller Modus, Garraum I	kWh/Zyklus	0,81
Energieverbrauch Umluft-Modus, Garraum I	kWh/Zyklus	0,86
Wärmequelle Garraum I		Elektrisch
Volumen Garraum I	l	61

Energieeffizienzindex Garraum II	EEl	-
Energieeffizienzklasse ¹⁾ Garraum II		-
Energieverbrauch Konventioneller Modus, Garraum II	kWh/Zyklus	-
Energieverbrauch Umluft-Modus, Garraum II	kWh/Zyklus	-
Wärmequelle Garraum II		-
Volumen Garraum II	l	-

¹⁾ A+++ (höchste Effizienz) bis D (geringste Effizienz)

19 Produktdatenblatt elektrische Kochfelder

Delegierte Verordnung (EU) 66/2014

Marke		Exquisit
Modell		GK zu ECM 6-4 BZ
Art der Kochmulde		Herdoberteil
Anzahl der Kochzonen	Anzahl	4
Heiztechnik		Strahlungskochzonen
Ø Kochzone I (vorne links)	cm	18
Ø Kochzone II (vorne rechts)	cm	18
Ø Kochzone III (hinten links)	cm	-
Ø Kochzone IV (hinten rechts)	cm	14,5
Ovale Kochzone I (LxB)	cm	14.5 x 25
Ovale Kochzone II (LxB)	cm	-
Energieverbrauch Kochzone I je kg	Wh/kg	195,7
Energieverbrauch Kochzone II je kg	Wh/kg	192,3
Energieverbrauch Kochzone III je kg	Wh/kg	199,4
Energieverbrauch Kochzone IV je kg	Wh/kg	192,6
Energieverbrauch der Kochmulde je kg	Wh/kg	195,0