



QUICK INSTALLATION GUIDE

WM5211

ENGLISH

Congratulations on the purchase of this One For All product! The product you now have in your possession is made of durable materials and is based on a design, every detail of which has been meticulously thought out. That is why One For All gives you a 2-year guarantee for defects in materials or manufacturing.

GUARANTEE TERMS AND CONDITIONS

- One for All guarantees that if during the guarantee period of a product, faults arise due to defects in manufacturing and/or materials, it will, at its discretion, repair or if necessary replace the product, free of cost. A guarantee for normal wear and tear is hereby expressly excluded.
- If the guarantee is invoked, the product should be sent to One for All together with the original purchase document (invoice, sales slip or cash receipt). The purchase document should clearly show the name of the supplier and the date of purchase.
- One for All guarantee shall lapse in the following cases:
 - If the product has not been drilled, installed and used in accordance with the Instructions for Use;
 - If the product has been altered or repaired by someone a party other than One for All;
 - If a fault arises due to external causes (outside the product) such as for example lightning, water nuisance, fire, scuffing, exposure to extreme temperatures, weather conditions, solvents or acids, wrong use or negligence;
 - If the product is used for different equipment than is mentioned on or in the packing.

UNIVERSAL ELECTRONICS BV, COLOSSEUM 2, 7521 PT ENSCHEDE, THE NETHERLANDS

DEUTSCH

Herzlichen Glückwunsch zum Kauf dieses One for All-Produkts! Sie sind jetzt im Besitz eines Produkts, das nach einem bis ins letzte Detail durchdachten Entwurf aus langlebigen Materialien gefertigt wurde. Deshalb gewährt One for All 2 Jahre Garantie auf Material- oder Herstellungsfehler.

GARANTIEBEDINGUNGEN

- One for All garantiert: Treten innerhalb der Garantiefrist des Produkts Mängel auf, welche die Folge von Materialund/oder Herstellungsfehlern sind, wird One for All das Produkt nach eigenem Ermessen entweder kostenlos reparieren oder im Bedarfsfall ersetzen. Diese Garantie gilt ausdrücklich nicht für normalen Verschleiß.
- Um einen Anspruch auf Garantie geltend zu machen, muss das Produkt an One for All eingesandt werden, wobei der Original-Kaufbeleg (Rechnung, Kassensbon oder Quittung) beizufügen ist. Aus dem Kaufbeleg müssen der Name des Fachhandlers und das Kaufdatum klar ersichtlich sein.
- Die Garantie von One for All erlischt in folgenden Fällen:
 - wenn das Produkt nicht nach der Gebrauchsanleitung gehört, montiert und verwendet wird;
 - wenn am Produkt von anderen als One for All Änderungen vorgenommen oder Reparaturen ausgeführt werden;
 - wenn ein Mangel die Folge auserer (d.h. ausserhalb des Produkts liegender) Ursachen ist, wie zum Beispiel Blitz einschlag, Wasserschaden, Feuer, Kratzer, Aussetzen an extreme Temperaturen, Wetterverhältnisse, Lösungsmittel oder Säuren, unsachgemäse Verwendung oder Fahrlässigkeit;
 - wenn das Produkt für andere Geräte, als auf der Verpackung angegeben sind, verwendet wird.

UNIVERSAL ELECTRONICS BV, COLOSSEUM 2, 7521 PT ENSCHEDE, NIEDERLANDE

FRANÇAIS

Nous vous félicitons pour l'achat de ce produit One for All ! Vous venez d'acquiesr un produit réalisé a partir de matériaux durables et d'une conception ingénieuse jusque dans les moindres details. One for All est ainsi en mesure de garantir ses produits pendant 2 ans contre les défauts de matériaux et de fabrication.

CONDITIONS GÉNÉRALES DE GARANTIE

- One for All garantit que, si le produit presente - pendant la periode de garantie - un probleme consecutif a des défauts de matériaux et/ou de fabrication, le produit sera gratuitement repare ou remplace (a l'appréciation de One for All). L'usage normale est expressement exclue de la garantie.
- S'il est fait appel a la garantie, le produit doit etre remis a One for All avec presentation de la preuve d'achat originale (facture, ticket de caisse ou quittance). La preuve d'achat doit clairement mentionner le nom du fournisseur et la date d'achat.
- La garantie de One for All prend fin dans les cas suivants:
 - si le produit n'est pas fore, assemble et utilise conformément aux instructions du mode d'emploi;
 - si le produit a subi des modifications ou des reparations par des tiers autres que One for All;
 - si le probleme est la consequence de facteurs externes (extérieurs au produit) tels que foudre, degats des eaux, incendie, effrautes, exposition a des temperatures extremes, interperies, solvants ou acides, mauvaise utilisation ou negligence;
 - si le produit est utilise pour des appareils autres que ceux specifies sur ou a l'interieur de l'emballage.

UNIVERSAL ELECTRONICS BV, COLOSSEUM 2, 7521 PT ENSCHEDE, PAYS-BAS

ESPAÑOL

¡Felicitaciones por su compra de este producto One for All! Ahora tiene en su poder un producto fabricado con materiales resistentes, basado en un diseno muy bien meditado. Por ello, One for All responde de los posibles defectos de material o fabricacion con una garantia de 2 años.

TÉRMINOS DE LA GARANTÍA

- One for All garantiza que, si se observan fallos durante el periodo de garantía del producto como consecuencia de defectos de material o fabricación, reparara o, si fuese necesario, sustituirá el producto sin coste alguno, despues de haberlo evaluado. La garantía no cubre en ningún caso el desgaste normal.
- Si se presenta alguna reclamación en garantía, se debera entregar el producto a One for All junto con el justificante de compra original (factura, tique de caja o recibo). En el justificante de compra, debera poder leerse claramente el nombre del distribuidor y la fecha de compra.
- La garantía de One for All pierde su validez en los siguientes casos:
 - si el producto no se perfora, monta y utiliza según las instrucciones;
 - si una persona ajena a One for All realiza cambios o reparaciones en el producto;
 - si un fallo se debe a causas externas (ajenas al producto), como por ejemplo, la caída de un rayo, agua, fuego, aranzas, someterse a temperaturas extremas, condiciones climatologicas, disolventes o acidos, uso incorrecto o descuidos;
 - si el producto se utiliza para aparatos distintos a los indicados en el embalaje

UNIVERSAL ELECTRONICS BV, COLOSSEUM 2, 7521 PT ENSCHEDE, PAÍSES BAJOS

PORTUGUES

Parabens por ter adquirido este produto One for All! Tem agora na sua posse um produto concebido a partir de materiais de elevada durabilidade e cuja criaçao levou em consideracao todos os pormenores importantes. E essa a razao pela qual a One for All, atraves de uma garantia de 2 anos, se encontra na vanguarda de utilizacao de materiais e respectiva fabricacao.

VANTAGENS DA GARANTIA

- A One for All garante que, se o produto se danificar durante o periodo de garantia como consecuencia directa de defeitos de material e/ou fabrico, o mesmo produto e substituído pela One for All sem qualquer custo inerente ao cliente. A garantia nao se aplica ao desgaste normal do produto.
- No caso de se exercer o direito de garantia, o produto devera ser enviado a One for All juntamente com o talao de compra original (factura ou recibo). O talao de compra devera ter visível o nome do fornecedor e a data da compra.
- A garantia da One for All nao se aplica:
 - no caso de o produto nao ser montado e utilizado de acordo com as instrucoes de utilizacao;
 - no caso de o produto da One for All sofrer alteracoes ou reparacoes por outros que nao por parte da One for All;
 - no caso de o produto ser danificado devido a causas externas (fora do ambito do produto), tais como, relampagos, inundacoes, incendios, riscos, exposicao a temperaturas elevadas, causas metrologicas, produtos de limpeza ou acidos, utilizacao errada ou descuidio;
 - no caso de o produto ser utilizado para outros aparelhos que nao os especificados na embalagem.

UNIVERSAL ELECTRONICS BV, COLOSSEUM 2, 7521 PT ENSCHEDE, PAÍSES BAIXOS

ITALIANO

Congratulazioni per l'acquisto di un prodotto One for All! Si tratta di un prodotto fatto da materiali costosi, con una progettazione pensata fin nei minimi dettagli. Ecco perché One for All, offrendo una garanzia della durata di 2 anni, si fa carico di eventuali difetti di materiali o di fabbricazione.

CONDIZIONI DI GARANZIA

- One for All garantisce che, nel caso in cui durante il periodo di garanzia del prodotto dovessero verificarsi dei difetti di materiale e/o fabbricazione, il prodotto stesso verra riparato o, se necessario, sostituito gratuitamente da One for All. La garanzia non sara ovviamente valida in presenza di una naturale usura.
- In caso di ricorso alla garanzia, il prodotto deve essere consegnato a One for All accompagnato dalla prova di acquisto originale (fattura, scontrino di cassa o ricevuta). La prova di acquisto deve riportare chiaramente il nome del fornitore e la data di acquisto.
- La garanzia One for All non sara valida nei seguenti casi:
 - se il prodotto non e stato forato, montato e utilizzato attenendosi alle istruzioni d'uso;
 - se al prodotto sono state apportate delle modifiche o eseguite delle riparazioni da parte di personale che non sia One for All;
 - se il difetto e conseguenza di cause esterne al prodotto quali, per esempio, fulmine, allagamento, incendio, graffi, esposizione a temperature estreme, condizioni atmosferiche, solventi o acidi, uso scorretto o disattenzione;
 - se il prodotto e stato utilizzato per altre apparecchiature che non siano quelle riportate all'esterno o all'interno dell'imballo.

UNIVERSAL ELECTRONICS BV, COLOSSEUM 2, 7521 PT ENSCHEDE, THE NETHERLANDS

NEDERLANDS

Gefeliciteerd met de aankoop van dit One for All product! U heeft nu een product in uw bezit, dat is gemaakt van duurzame materialen op basis van een tot in detail doordacht ontwerp. Daarom staat One for All, via een 2 jaar garantie, in voor eventuele gebreken in materialen of fabricage.

GARANTIEVOORWAARDEN

- One for All garandeert, dat indien gedurende de garantieperiode van het product gebreken optreden, die het gevolg zijn van materiaal- en/of fabricagefouten, het product ter beoordeling aan One for All kosteloos wordt hersteld of zonnodig vervangen. De garantie geldt uitsluitend niet voor normaal voorkomende slijtage.
- Indien op de garantie een beroep wordt gedaan, dient het product aan One for All te worden aangeboden onder overlegging van de originele aankoopbon (factuur, kassabon of kwitantie). Uit de aankoopbon dienen duidelijk de naam van de leverancier en de aankoopdatum te blijken.
- De One for All garantie vervalt:
 - indien het product niet volgens de gebruiksaanwijzing is geleverd, gemonteerd en gebruikt;
 - indien aan het product door anderen dan One for All veranderingen zijn aangebracht of reparaties zijn uitgevoerd;
 - indien een gebrek het gevolg is van externe (buiten het product gelegen) oorzaken zoals bijvoorbeeld bliksminslag, wateroverlast, brand, krassen, blootstelling aan extreme temperaturen, weersomstandigheden, oplosmiddelen of zuren, verkeerd gebruik of onachtzaamheid;
 - indien het product wordt gebruikt voor andere apparatuur dan is vermeld op of in de verpakking.

UNIVERSAL ELECTRONICS BV, COLOSSEUM 2, 7521 PT ENSCHEDE, NEDERLAND

DANSK

Tillykke med kobet af dette One for All-produkt! Produktet, du har købt, er fremstillet af holdbare materialer og er baseret på et gennemtænkt design. Det er derfor One for All giver dig 2 års garanti* for defekter i materialer eller fremstilling.

GARANTIBETINGELSER OG-VILKAR

- One for All garanterer, at hvis der under et produkts garantiperiode opstår fejl pga. defekter i fremstilling og/eller materialer, vil vi reparere eller ombytte produktet omkostningsfrit. Garantien dækker ikke normal slitage.
- Hvis garantikrav skal gøres gældende skal produktet sendes til One for All sammen med den originale kobsdokumentation (faktura, kvittering). Kobsdokumentationen skal klart vise navnet på leverandør og kobsdato.
- One for All's garanti bortfalder i følgende tilfælde:
 - Hvis produktet ikke er blevet monteret og anvendt i overensstemmelse med brugsanvisningen
 - Hvis produktet er blevet ændret eller repareret af andre end One for All
 - Hvis der opstår fejl pga. eksterne årsager (udenfor produktet) som f.eks. lynnedslag, vandskader, ildebrand, forkeret vedligeholdelse, udsættelse for ekstreme temperaturer, vejrforhold, taring eller syre, forkeret brug eller forsømmelse
 - Hvis produktet bruges til andet endstyr end det, der navnes i eller på emballagen.

UNIVERSAL ELECTRONICS BV, COLOSSEUM 2, 7521 PT ENSCHEDE, HOLLAND

NORSK

Gratulerer med kjøpet av dette One for All-produktet! Produktet du na har, er laget av slitesterke materialer og er basert på en svært godt gjennomtenkt design. Det er derfor One for All gir deg 2-års garanti mot feil i materialer og produksjon.

VILKAR OG BETINGELSER FOR GARANTIE

- One for All garanterer at hvis det i garantiperioden for et produkt oppstår feil grunnet defekter i produksjon og/eller materialer, skal de etter eget skjønn reparere eller om nødvendig erstatte produktet kostnadsfritt. En garanti for normal brukslitasje er herved uttrykkelig ekskludert.
- Hvis garantien tas i bruk, må produktet sendes til One for All sammen med originalt kjøpsbevis (faktura, kvittering eller kassalapp). Kjøpsdokumentet må tydelig vise navnet på leverandøren og kjøpsdatoen.
- One for All-garantien bortfaller under følgende omstendigheter:
 - hvis produktet ikke har blitt drillet, installert og brukt i henhold til bruksanvisningen
 - hvis produktet har blitt endret eller reparert av noen andre enn One for All
 - hvis en feil oppstår på grunn av eksterne årsaker (utenfor produktet), for eksempel lynnedslag, vannskader, brann, slitasje, eksponering for ekstreme temperaturer, værforhold, losmidler eller syrer, feil bruk eller uaktsomhet
 - hvis produktet brukes for annet utstyr enn det som nevnes på emballasjen

UNIVERSAL ELECTRONICS BV, COLOSSEUM 2, 7521 PT ENSCHEDE, NEDERLAND

SVERIGE

Grattis till ditt köp av den har One for All-produkten! Den produkt du nu äger är tillverkad i hallbara material och baseras på en design som är genomtänkt i minst detalj. Det är därför som One for All ger dig 2 års garanti för materialoch tillverkningsfel.

GARANTIVILLKOR

- One for All garanterar att det, efter eget gottfinnande, kommer att reparera eller om nödvändigt, utan kostnad ersätta utslutna, om fel under produktens garantiperiod uppstår på grund av tillverknings- och/eller materiafel. En garanti gällande normalt slitage utesluts harmed uttryckligen.
- Om garantin åberopas ska produkten skickas till One for All tillsammans med originalinkopsdokument (faktura, inkopsorder eller kassakvitto). Inkopsdokumentet ska tydligt ange inkopsstallets namn och inkopsdatum.
- One for All-garantien upphör att gälla i följande fall:
 - om produkten inte har borrats i, installerats och använts i enlighet med bruksanvisningen;
 - om ändringar eller reparation har utförts på produkten av någon annan än One for All;
 - om ett fel uppstår på grund av yttre orsaker (andra än själva produkten) som exempelvis bliktnedslag, vattenskada, eldslags, utsläta, extrema temperaturer, väderförhållanden, lösningsmedel eller syror, felaktig användning eller oaksamhet;
 - om produkten används för annan utrustning än den som nämns på eller i förpackningen.

UNIVERSAL ELECTRONICS BV, COLOSSEUM 2, 7521 PT ENSCHEDE, HOLLAND

SUOMI

Onnittelet One for All -tuotteen hankkimisen johdosta! Hankkimasi tuote on valmistettu kestävistä materiaaleista, ja sen muotoiluun jokainen yksityiskohta on suunniteltu huolellisesti. Tämän vuoksi One for All myöntää sinulle 2 vuoden* materiaali- ja valmistusvirhiden takuun.

TAKUUEHDOT

- One for All takaa, että jos tuotteen takuuaikana ilmenee vikoja, jotka johtuvat valmistusja/ tai materiaalivirheista, se harkintansa mukaan korjaa tai tarvitessa vaihtaa tuotteen veloituksetta. Takuu ei koske normaalia kulumista.
- Jos takuuseen vedotaan, tuote sekä alkuperäinen ostosasiirra on lähetettävä One for Allille (ostosasiirra voi olla lasku, kuitti tai kassakuitti). Ostosasiirjasta on ilmettävä yksiselitteisesti jalleennympjän nimi ja ostopaiva.
- One for All -takuu raukeaa seuraavissa tapauksissa:
 - jos tuotetta ei ole porattu, asennettu tai kaytetty kayttoohjeiden mukaisesti;
 - jos jokin muu taho kuin One for All on muokannut tai korjannut tuotetta;
 - jos vika johtuu ulkoisista (tuotteesta riippumattomista) tekijöistä, kuten valaistuksesta, vesivahingosta, avotulesta, hankauksesta, aarimmaisille lamputoilille altistumisesta, saaoosuhteista, liuottimista tai hapoista, vaarinkaytosta tai laiminlyonnista;
 - jos tuotetta kaytetaan muiden kuin pakkausessa mainittujen laitteiden kanssa.

UNIVERSAL ELECTRONICS BV, COLOSSEUM 2, 7521 PT ENSCHEDE, ALANKOMAAT

ΕΛΛΗΝΙΚΆ

Συγχαρητήρια για την αγορά το προϊόντος One for All! Το προϊόν που έχετε στην κατοχή σας έχει κατασκευαστεί από ανθεκτικά υλικά και κάθε το λεπτομέρεια έχει σχεδιαστεί με μεγάλη προσοχή. Για το λόγο αυτό, η One for All σας παρέχει διετή εγγύηση για τυχόν αστοχία στα υλικά ή την κατασκευή.

ΝΟΜΙΚΟΙ ΟΡΟΙ ΚΑΙ ΠΡΟΫΠΘΕΣΕΙΣ ΕΓΓΥΗΣΗΣ

- Η One for All εγγυάται ότι, αν κατά την περίοδο που καλύπτει η εγγύηση το προϊόντος εμφανιστούν σφάλματα λόγω ελαττωμάτων στην κατασκευή ή/ και στο υλικό, θα προβεί στην επιδιόρθωση και, αν χρειαστεί, στην αντικατάσταση του προϊόντος, χωρίς καμία επιβάρυνση. Από το παρόν ελαίρείται ρητά η εγγύηση για φυσιολογική φθορά.
- Αν επικαλεστείτε την εγγύηση, θα πρέπει να στείλετε το προϊόν στην One for All μαζί με το αρχικό έγγραφο αγοράς (τιμολόγιο, δελτίο λιανικής πώλησης ή απόδειξη αγοράς). Στο έγγραφο αγοράς πρέπει να φαίνονται καθαρά το όνομα του προμηθευτή και η ημερομηνία αγοράς.
- Η εγγύηση της One for All παύει να ισχύει στις παρακάτω περιπτώσεις:
 - Αν το προϊόν δεν έχει τριμηθεί, εγκατασθεί και χρησιμοποιηθεί σύμφωνα με τις οδηγίες χρήσης;
 - Αν το προϊόν έχει τροποποιηθεί ή επιδιορθωθεί από τρίτο μέρος εκτός της One for All.
 - Αν προκύψει σφάλμα από εξωτερικά αίτια (εκτός του προϊόντος), όπως, για παράδειγμα, αστραπή, διαρροή νερού, πυρκαγιά, γρατσοποίηση, έκθεση σε υπερβολικά υψηλές θερμοκρασίες, καιρικές συνθήκες, διαλυτικά ή οξέα, κακή χρήση ή αμέλεια.
 - Αν το προϊόν χρησιμοποιηθεί για διαφορετικό εξοπλισμό από αυτόν που αναφέρεται στο εσωτερικό ή στο εσωτερικό της συσκευασίας.

UNIVERSAL ELECTRONICS BV, COLOSSEUM 2, 7521 PT ENSCHEDE, ΟΛΛΑΝΔΙΑ

РУССКИЙ

Поздравляем Вас с покупкой изделия фирмы Vögeles! Изделие, которое Вы приобрели, изготовлено из прочных материалов в соответствии с продуманным до мелочей проектом. Поэтому фирма Vögeles предоставляет на это изделие 2-летнюю гарантию на случай обнаружения изъянов в материалах или дефектов производства.

УСЛОВИЯ И ПОЛОЖЕНИЯ ГАРАНТИИ

- Фирма Vögeles гарантирует, что в случае обнаружения в изделии в течение гарантийного срока недостатков, являющихся следствием изъянов в материалах и/ или дефектов производства, данное изделие бесплатно ремонтируется либо при необходимости заменяется новым. Решение о целесообразности замены или ремонта принимает фирма Vögeles. Гарантия ни в коем случае не распространяется на естественные проявления износа.
- Для того чтобы воспользоваться гарантийным обслуживанием, Вам необходимо представить фирме Vögeles изделие и документы, подтверждающие покупку (чек, квитанцию или счет- фактуру), в оригинале. В вышеназванных документах должны быть четко указаны дата покупки и наименование фирмы-продава.
- Гарантия фирмы Vögeles не действует, если:
 - Работы по монтажу и сверлению изделия, а также его использование: производились с нарушением инструкции по эксплуатации;
 - Ремонт или изменения изделия производились не фирмой Vögeles, а иными организациями или лицами;
 - Дефекты изделия были вызваны внешними (находящимися вне изделия) факторами, такими как, например, молния, попадание воды, воздействие огня, соприкосновение с острыми царапающими предметами, резкие перепады температур, погодные условия, попадание растворителей или кислот, применение не по назначению и небрежность пользователя.
 - Изделие используется для иных приборов, нежели указанные в (на) упаковке. Адрес производителя:

UNIVERSAL ELECTRONICS BV, COLOSSEUM 2, 7521 PT ENSCHEDE, НИДЕРЛАНДЫ

TÜRKÇE

Bu One for All urununu satın aldığınız için sizi tebrik ederiz! ve detayına kadar iyi düşünmüş bir tasarıma dayanarak, Uzun omurlu maddelerden imal edilmiş bir urune sahiptiriz. Bunun için, One for All, malzemelerden veya imalattan oluşabilen eksikliklere, 2 senelik bir garanti ile hizmetinizdedir.

GARANTİ KOŞULLARI

- One for All, urunun garanti süresinde, malzeme ve/veya imalat yanlışlarından dolayı oluşan eksiklikler ortaya çıktığı takdirde, urunun bedava tamir edilceğini veya gerekirse değiştirileceğini garanti eder. Garanti normal eskime için geçerli değildir.
- Garanti hakkınızı kullanmak istediğiniz zaman, urunu orijinal fişi ile (fatura, kasa fişi, makbuz) One for All'a sunmanız gerekecektir. Fişin üstünde, tedarikçinin ismi ve satın alğ; tarihinin anlaşılır bir şekilde belirtilmesi gerekir.
- One for All garantisi aşağıdaki durumlarda geçerliğini kaybeder:
 - kullanma kılavuzuna göre delinmemiş, monte edilmiş ve kulanılmadığı takdirde;
 - urune One for All'm dışından başkaları tarafından değışiklikler veya tamiratlar yapıldığı takdirde;
 - eksiklik, yıldırım düşmesi, sudan oluşan nedenler, yangın, çizilme, yuksək derecelere maruz bırakılma, hava durumları, cezeli maddesi veya asitler, yanlış kullanılm gibi dış etkenler (urundığı cikan eksiklikler) dolayından meydana çıktığı takdirde;
 - urun, ambalajın üst veya içine yazılmış adıtellerden başka aletler için kulanıldığı takdirde.

UNIVERSAL ELECTRONICS BV, COLOSSEUM 2, 7521 PT ENSCHEDE, HOLLANDA

POLSKI

Gratulujemy zakupu produktu marki One for All! Jesteś teraz właścicielem produktu wykonanego z trwałych materiałów w oparciu o dopracowany w najdrobniejszych szczegółach projekt. Dlatego też firma One for All ręczy, udzielając 2-letniej gwarancji, że produkt ten jest wolny od wad materiałowych i produkcyjnych.

WARUNKI GWARANCJI

- Firma One for All gwarantuje, że w razie wystąpienia w czasie okresu gwarancyjnego usterek lub wad produktu, będących następstwem wad materiałowych lub produkcyjnych, produkt zostanie nieodpłatnie naprawiony lub w razie potrzeby wymieniony na nowy, zależnie od oceny firmy One for All. Wyraźnie zastrzeżają się, że gwarancja nie obejmuje normalnego zużycia produktu.
- W przypadku skorzystania z gwarancji reklamowany produkt należy dostarczyć firmie One for All wraz z oryginalnym dowodem zakupu (faktura, paragon lub rachunek). Z dowodu zakupu powinna wyraźnie wynikać nazwa dostawcy i data nabycia produktu.
- Utrata gwarancji udzielonej przez firmę One for All następuje:
 - w przypadku wiercenia otworów, montażu lub użytkowania produktu niezgodnie z zaleceniami zawartymi w instrukcji obsługi;
 - w przypadku modyfikacji lub napraw produktu przeprowadzonych przez osoby nie będące przedstawicielami firmy One for All;
 - w przypadku usterek spowodowanych przyczynami zewnętrznymi (nie związanymi z właściwościami produktu), np. uderzeniem pioruna, zalaniem, pożarem, uszkodzeniami mechanicznymi, wystawieniem do działania ekstremalnych temperatur, warunków atmosferycznych, rozpuszczalników lub kwasow, niewłaściwym użytkowaniem lub niedbalstwem;
 - w przypadku używania produktu w połączeniu z innymi urządzeniami niż podane na opakowaniu lub w materiałach wewnętrzz opakowania.

UNIVERSAL ELECTRONICS BV, COLOSSEUM 2, 7521 PT ENSCHEDE, HOLANDIA

ČESKY

Gratulujeme Vám k zakoupení tohoto výrobku od firmy One for All! Stali jste se nyní vlastníky výrobku, který je vyroben z trvanlivých materiálu a na základě detailně promyšleného návrhu. Proto Vám One for All nabízí 2 letou záruku, na možné závady vzniklé na materiálu, nebo při tovární výrobě.

ZÁRUČNÍ PODMÍNKY

- One for All garantuje, že pokud se na výrobku během jeho záruční doby vyskytnou závady, které jsou způsobeny chybou na materiálu a/nebo chybou při tovární výrobě, pak bude výrobek na náklady firmy One for All posouzen, opraven nebo pokud je třeba vyměněn. Záruka se nevztahuje na běžné opotřebení.

- Pokud budete zboží reklamovat, musíte k výrobku firmy One for All přiložit original dokladu o nakupe (fakturu, účtenku nebo stvrzku). Na dokladu o nakupe musí být uvedeno jméno dodavatele a datum nakupe
- Záruka firmy One for All propada:
 - Pokud výrobek není podle návodu k použití připevněn, namontován a používán;
 - pokud byly na výrobku provedeny změny nebo opravy někým jiným než firmou One for All;
 - pokud je zavada způsobena vnějšími vlivy (nesouvisející přímo s výrobkem) jako jsou například blesk, zaplavy, požár, škřabance, vystavení extrémním teplotam, podnební vlivy, rozpuštědla nebo kyseliny, špatne zachazeni nebo nepozorne pouzivani;
 - pokud je výrobek používán pro jiné zařízení, než jake je uvedeno na baleni.

UNIVERSAL ELECTRONICS BV, COLOSSEUM 2, 7521 PT ENSCHEDE, NIZOZEMSKO

MAGYAR

Gratulálunk, hogy a One for All cegnek ezt a termeket vásarolta meg! Olyan termék van a tulajdonában, mely tartos anyagokból a legaprobb részletekig atgondolt tervez alapján készült. Ezért a One for All ceg, egy 2 éves garancia keretében, jótall minden esetleges anyag- vagy szerelési hibáert.

JÓTÁLLÁSI FELTÉTELEK

- A One for All ceg szavatolja, hogy amennyiben a termék jótallási ideje alatt hianyosságok lépnek fel, melyek anyagés / vagy gyártási hibara vezethetők vissza, a terméket a One for All belatasa szerint ingyen megjavítja, vagy szűkség eseten kicserélik. A jótallás természetesen nem vonatkozik a használat kovetkezteben fellepő kopásra.
- Ha jótallási igényt támaszt, a terméket be kell kuldenie a One for All cegnek az eredeti veteli bizonylat felmutatasa mellett (számla, blokk vagy bizonylat). A veteli bizonylatból vilagosan ki kell tűnnie a szállító nevének es a vétel időpontjának.
- A One for All ceg jótallasa megszűnik, ha:
 - Ha a terméket nem a használati utasításnak megfeleloen futtat ki, szereltek fel vagy használtak;
 - ha a termeken masok a One for All cegtelő eltérő modositásokat eszközöltek vagy javításokat hajtottak vegre;
 - ha a hianyosság kulso ok (mint például villámcsapás, vízkár, tűzkár, karcolás, extrém hőmérsékletnek valo kitétel, időjárási korulmenyek, oldoszerkek vagy savak, vagy figyelmetlenség) kovetkezteben állt elő;
 - ha a terméket mas keszulekhez használtak fel, mint ami a csomagolason fel van tüntetve.

UNIVERSAL ELECTRONICS BV, COLOSSEUM 2, 7521 PT ENSCHEDE, HOLLANDIA

БЪЛГАРСКИ

Поздравяваме ви за покупката на този продукт на One for All! Продуктът, който притежавате, е изработен от дълготрайни материали и всеки детайл от конструкцията му е много внимателно обмислен. Ето защо One for All ви дава 2 години гаранция за дефекти, появили се в резултат на липши материали или изработка.

УСЛОВИЯ И ИЗИСКВАНИЯ ЗА ГАРАНЦИЯТА

- One for All гарантира, че ако по време на гаранционния период на продукта, възникват неизправности поради дефекти, дължащи се на изработката и / или материалите, фирмата ще ремонтира или, ако е необходимо, ще замени (по своя преценка) дефектния продукт безплатно. Гаранция за дефекти, дължащи се на нормално износване и разкъсване, изрично се изключва.
- Ако се стигне до използване на гаранцията, продуктът трябва да бъде изпратен на One for All заедно с оригиналния документ за покупка (фактура, квитанция или касова бележка). Документът за покупка трябва ясно да показва името на доставчика и датата на покупката.
- Гаранцията на One for All става невалидна при следните случаи:
 - Ако продуктът не се използва в съответствие с инструкциите за употреба;
 - Ако продуктът е бил променен или ремонтиран от някой, който не е упълномощен от One for All;
 - Ако възникне неизправност поради външни причини (извън продукта), като например мълния, вода, пожар, ритане, излагане на екстремни температури, метеорологични условия, разтворители или киселини, неправилно използване или небрежност;
 - Ако продуктът се използва с апарати, които са различни от споменатите на опаковката или в листовката.

UNIVERSAL ELECTRONICS BV, COLOSSEUM 2, 7521 PT ENSCHEDE, НИДЕРЛАНДИЯ

ROMÂNĂ

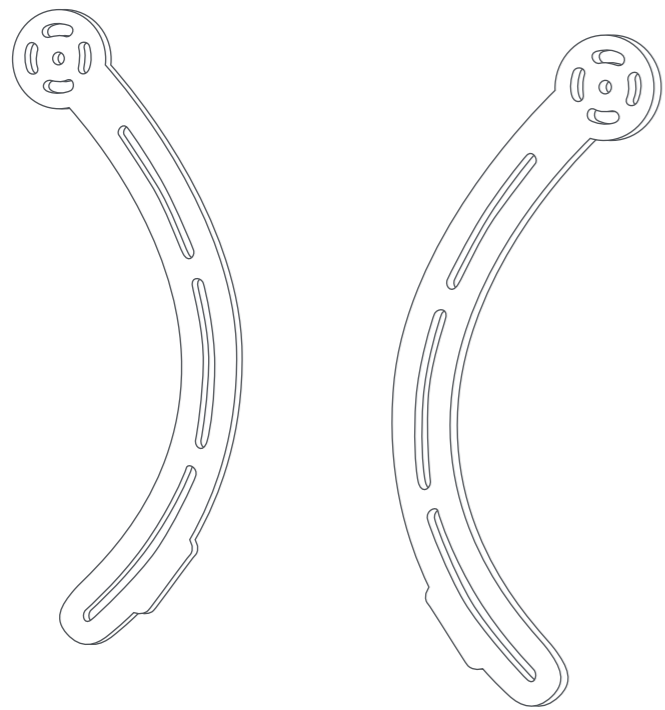
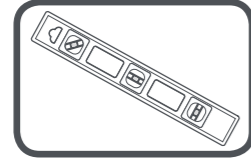
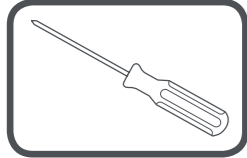
Felicitări pentru achiziționarea acestui produs One for All! Produsul pe care îl dețineți în acest moment este realizat din materiale durabile și are la bază o proiectare gândită meticulos până în cel mai mic detaliu. Acesta este motivul pentru care One for All vă oferă o garanție de 2 ani pentru defecte de materiale sau de fabricație.

TERMENI ȘI CONDIȚII PRIVIND GARANȚIA

- One for All garantează că, dacă în perioada de garanție a produsului, apar defecțiuni din cauza unor defecte de fabricație și/sau de materiale, la lațitudinea sa, va repara sau, dacă este necesar, va înlocui produsul, gratuit. Prin prezența se exclude în mod expres acordarea unei garanții pentru uzura normală.
- Dacă doriți să folosiți garanția, produsul trebuie să fie trimis la One for All împreună cu documentul de achiziție în original (factura, bonul fiscal sau chitanța). Documentul de achiziție trebuie să indice în mod clar denumirea furnizorului și data achiziției.
- Garanția One for All devine nulă în cazurile următoare:
 - Dacă produsul nu a fost perforat, instalat și utilizat în conformitate cu Instrucțiunile de utilizare;
 - Dacă produsul a fost modificat sau reparat de o terță parte, alta decât One for All;
 - Dacă o defecțiune apare din cauza unor factori externi (care nu au legătură cu produsul), cum ar fi de exemplu fulgere, inundații, incendii, uzură prin frecare, expunerea la temperaturi extreme, condiții meteorologice, solvenți sau acizi, utilizare incorrectă

min
32"

max
84"



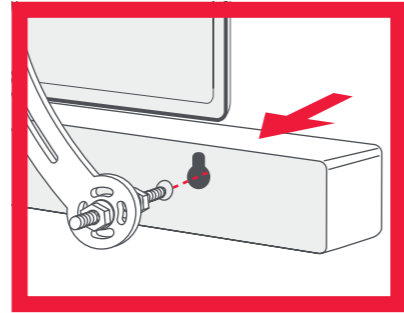
- | | | |
|-------------------|----------------------|-------------------|
| M4 14mm (x4)
A | D5 washer (x4)
E | Spacer (x2)
G |
| M5 14mm (x4)
B | D8 washer (x4)
F | M4 (x4)
H |
| M6 14mm (x4)
C | M4 DIN9021 (x4)
K | M4 20mm (x2)
I |
| M8 20mm (x4)
D | M4 14mm (x2)
J | |



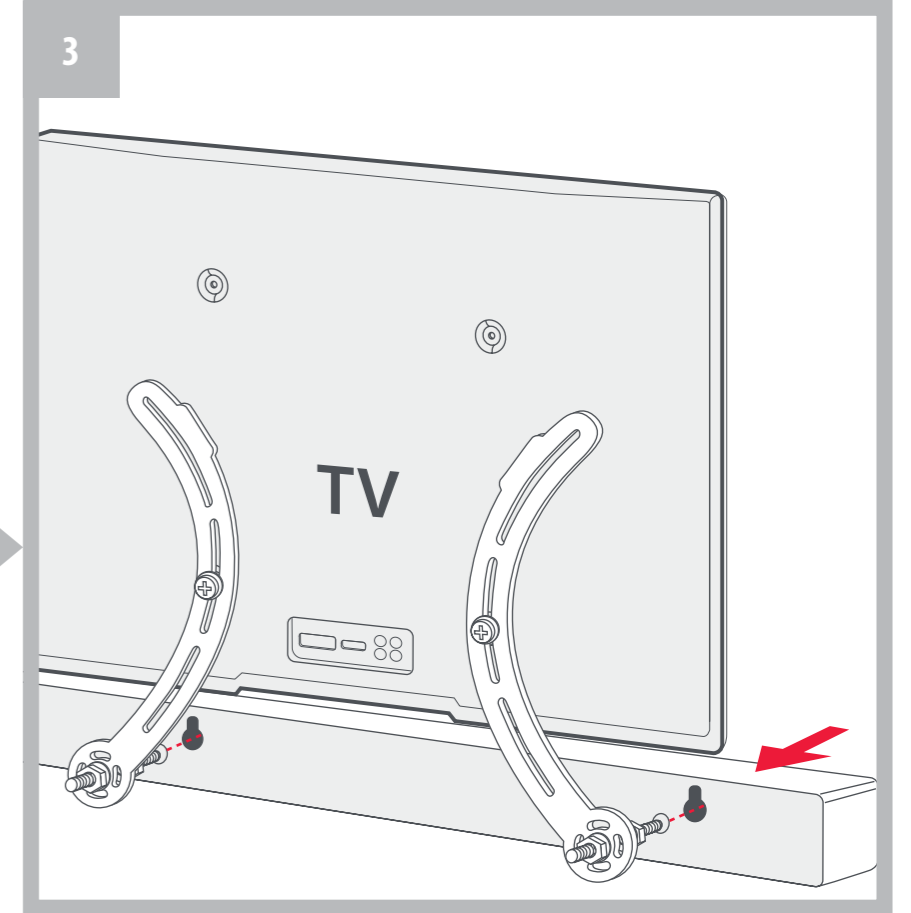
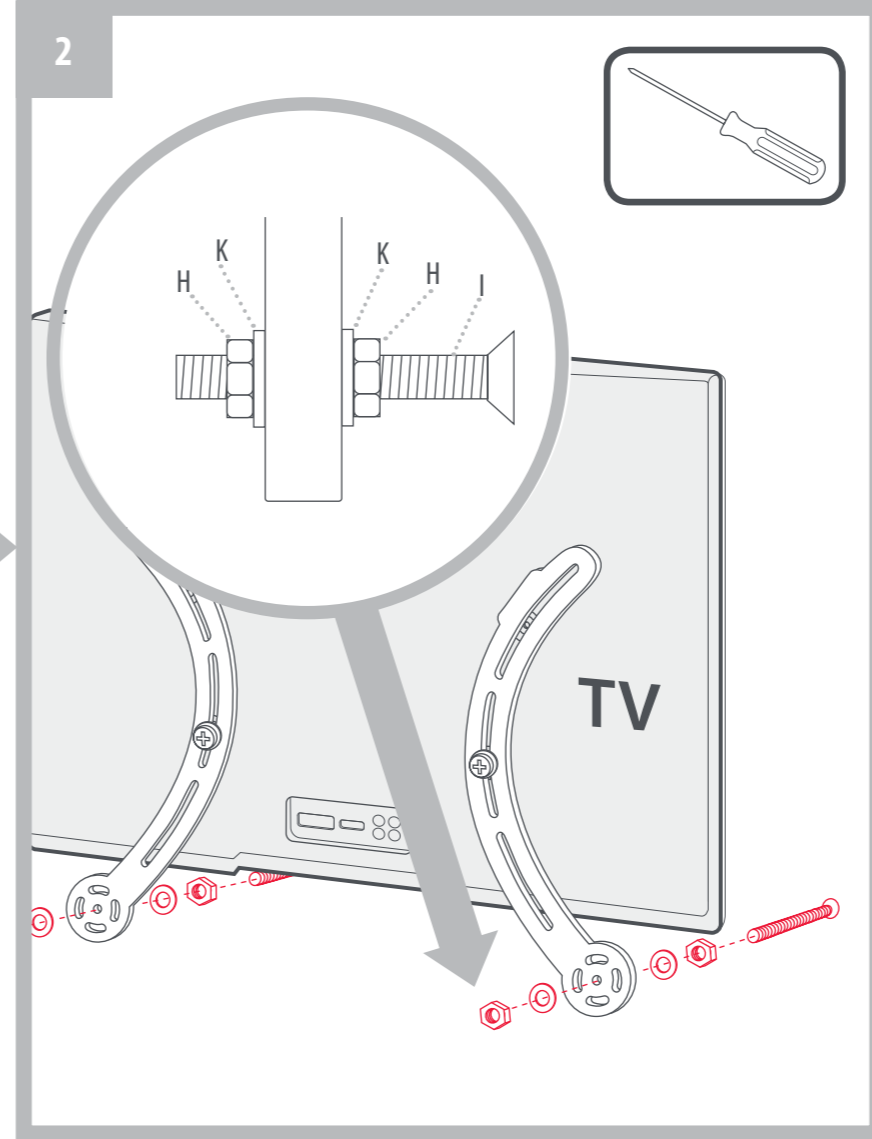
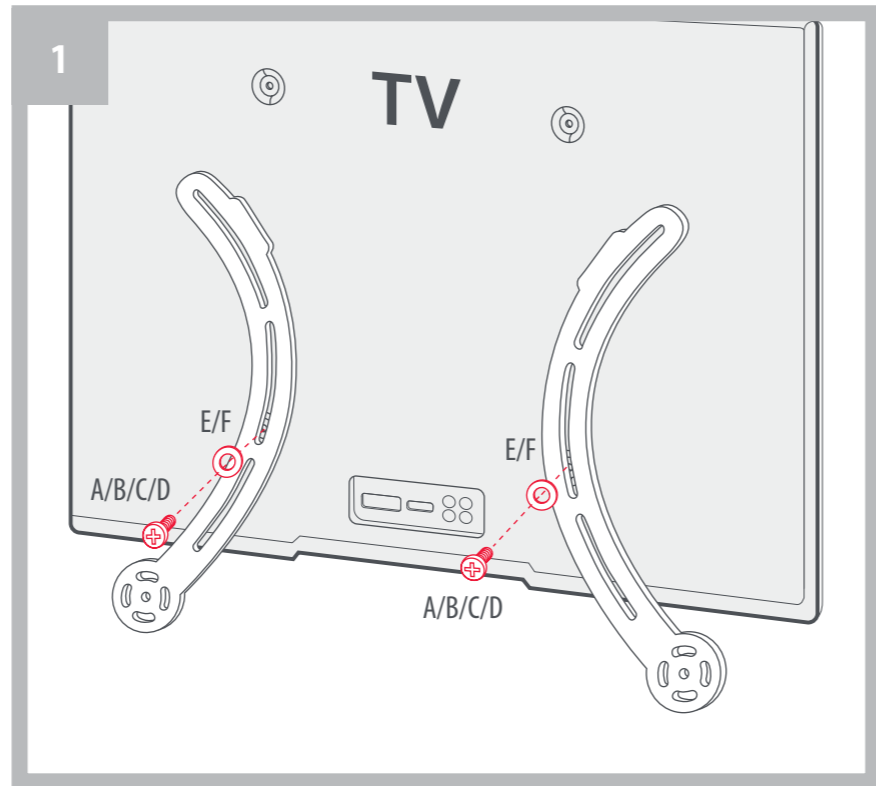
WWW.ONEFORALL.COM

- Support** Learn about One For All products, download manuals, watch instruction videos or get in contact with our Customer Service Team for personal assistance.
- Support** Erfahren Sie mehr über unsere One For All Produkte, laden Sie Bedienungsanleitungen herunter, schauen Sie sich Anleitungs-videos an oder nehmen Sie Kontakt mit unserem Kundendienst auf, für eine persönliche Beratung.
- Asistencia** Descubra todos los productos de One For All, descargue manuales, vea videos con instrucciones o póngase en contacto con nuestro Equipo de Asistencia Técnica para recibir ayuda personalizada.
- Support** Descubra os nossos produtos, veja vídeos de instruções, descarregue manuais, pode fazer manuais, ou entrar em contacto com a nossa Equipa de Atendimento ao Cliente para obter assistência pessoal.
- Support** La possibilità di avere più informazioni sui prodotti, scaricare manuali, guardare video d'istruzioni o contattare il nostro Servizio Clienti per assistenza personale.
- Asistencia** Apprenez en plus sur les produits One For All, téléchargez les manuels, regardez des vidéos d'instructions ou prenez contact avec notre Service Clients pour une assistance personnelle.

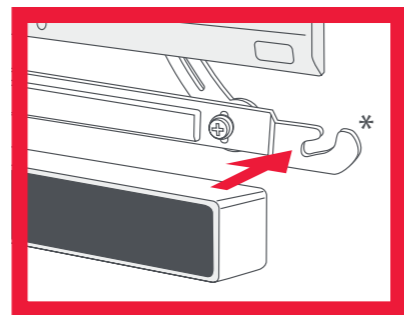
WM5211
P.O. Box 3332, 7500 DH Enschede
The Netherlands



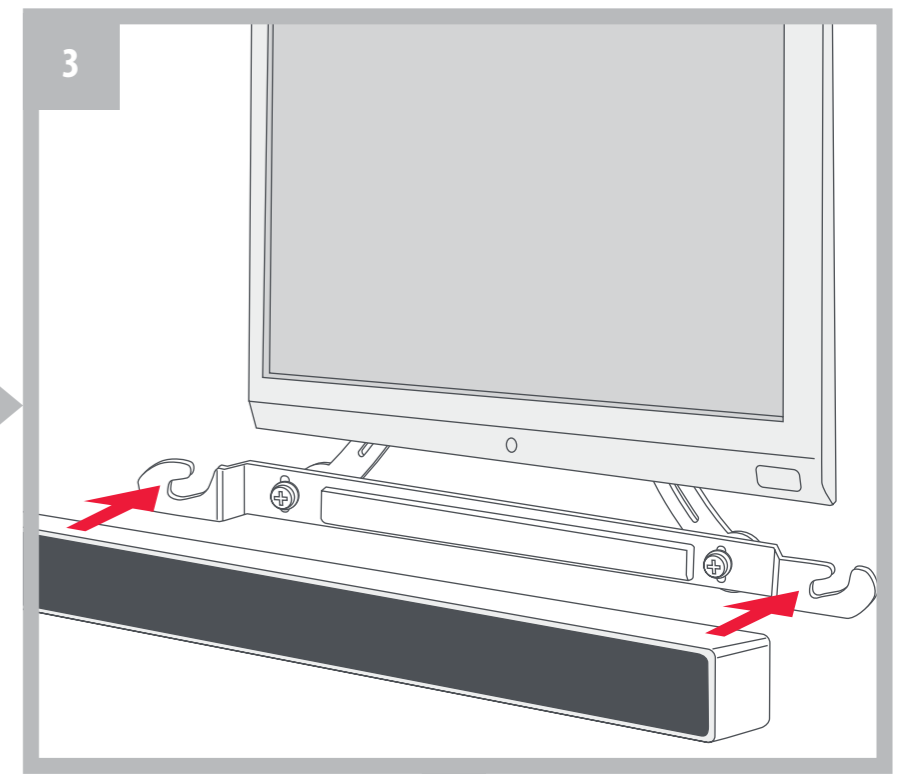
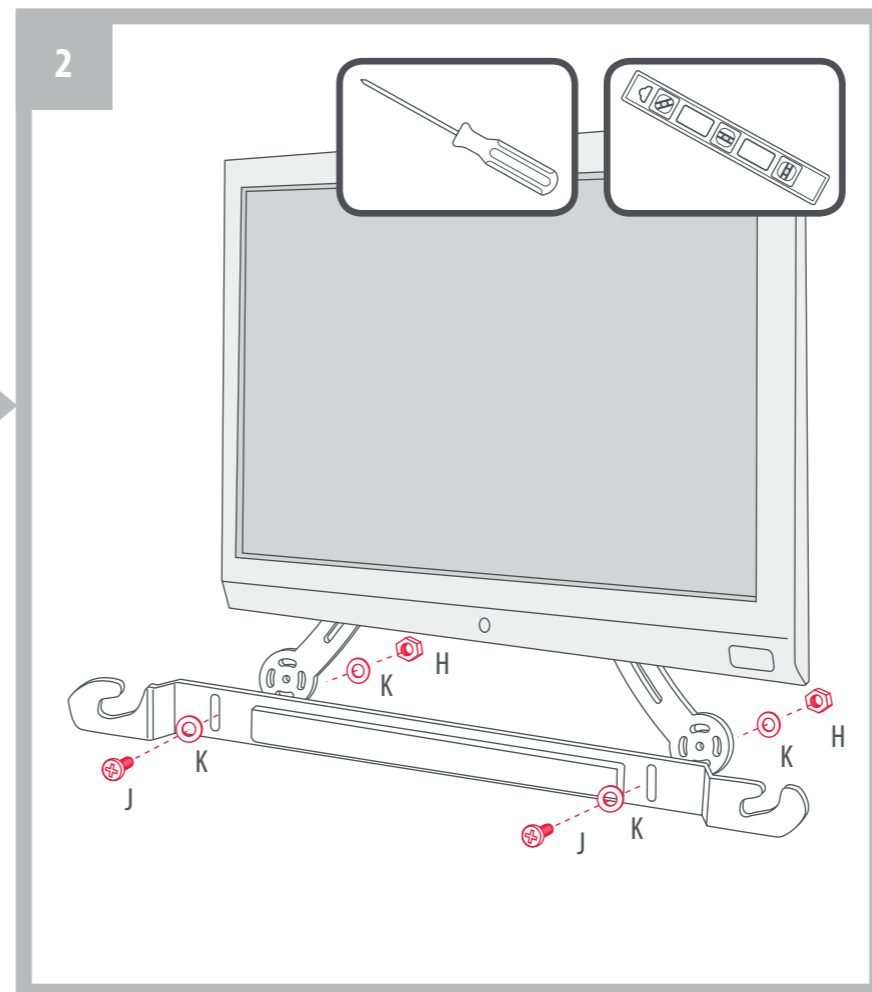
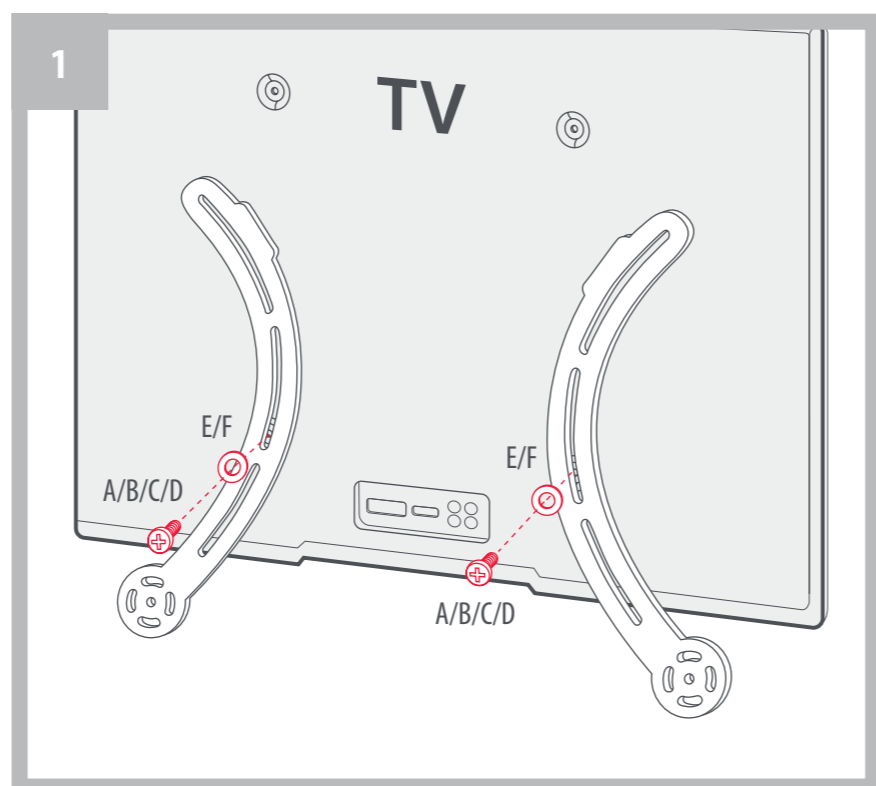
START



FINISH



* NOT Included
START



FINISH