

DE Bedienungs- und Wartungsanleitung

Bauknecht

WICHTIGE SICHERHEITSHINWEISE

Diese Anleitung sollte auch auf folgender Internetseite verfügbar sein: docs.bauknecht.eu.

IHRE EIGENE SICHERHEIT UND DIE ANDERER PERSONEN IST VON HÖCHSTER WICHTIGKEIT.

Diese Anleitung sowie das Gerät beinhalten wichtige Sicherheitshinweise, die Sie durchlesen und stets beachten sollten.

 Dieses Symbol warnt vor möglichen Gefahren für die Sicherheit des Benutzers und anderer Personen.

Alle Sicherheitshinweise werden von dem Warnsymbol und folgenden Begriffen begleitet:

 **GEFAHR:** Weist auf eine Gefahrensituation hin, die zu schweren Verletzungen führt, wenn sie nicht vermieden wird.

 **WARNUNG:** Weist auf eine Gefahrensituation hin, die zu schweren Verletzungen führen kann, wenn sie nicht verhindert wird.

Alle Sicherheitshinweise beschreiben die potentielle Gefahr/Warnung, auf das sie sich beziehen und geben an, wie das Risiko von Verletzungen, Schäden und elektrischen Schlägen durch falschen Gebrauch des Geräts verringert werden kann. Die folgenden Anweisungen erfüllen:

- Die Installation oder Wartung muss von einer Fachkraft gemäß den Herstellerangaben und gültigen örtlichen Sicherheitsbestimmungen durchgeführt werden. Das Gerät nicht selbst reparieren und keine Teile austauschen, wenn dies von der Bedienungsanleitung nicht ausdrücklich vorgesehen ist.
- Halten Sie das Gerät von der Stromversorgung getrennt, bis der Einbau durchgeführt wurde.
- Die Erdung dieses Geräts ist gesetzlich vorgeschrieben. (Dies ist jedoch nicht notwendig für Hauben der Klasse II, die durch das  Symbol auf dem Typenschild gekennzeichnet sind).
- Das Netzkabel muss lang genug sein, um das Gerät an die Steckdose anzuschließen.
- Nicht am Gerät oder am Netzkabel ziehen, um es von der Stromversorgung zu trennen.
- Nach der Installation dürfen stromführende Teile für den Benutzer nicht mehr zugänglich sein.
- Berühren Sie das Gerät nicht mit feuchten Händen und benutzen Sie es nicht, wenn Sie barfuß sind.
- Dieses Gerät darf von Kindern über 8 Jahren und Personen, deren physische, sensorische oder geistige Fähigkeiten oder deren Mangel an Erfahrung und Kenntnissen einen sicheren Gebrauch des Gerätes ausschließen nur unter Aufsicht oder nach ausreichender Einweisung durch eine verantwortungsbewusste Person benutzt werden, die sicherstellt, dass sie sich der Gefahren des Gebrauchs bewusst sind. Kinder dürfen nicht mit dem Gerät spielen. Die Reinigung und Bedienung dieses Geräts darf nur dann durch Kinder erfolgen, wenn diese durch Erwachsene beaufsichtigt werden.
- Reparieren oder ersetzen Sie keine Teile des Geräts, wenn dies nicht ausdrücklich im Benutzerhandbuch angegeben wird. Beschädigte Teile müssen mit Originalersatzteilen ausgetauscht werden. Alle anderen Wartungsarbeiten müssen von einem qualifizierten Fachmann ausgeführt werden.
- Achten Sie darauf, dass Kinder nicht mit dem Gerät spielen können.
- Achten Sie beim Bohren in eine Wand oder Decke darauf, keine elektrischen Verbindungen und/oder Leitungen zu beschädigen.
- Sämtliche Abluftkanäle müssen ins Freie führen.
- Die angesaugte Luft darf nicht in ein Abluftrohr geleitet werden, in das die Abluft von mit Gas oder anderen Brennstoffen betriebenen Geräten abgeleitet wird, sondern muss einen separaten Abzug haben. Dabei sind alle nationalen Vorschriften zur Abluftableitung einzuhalten.

- Wird die Abzugshaube zusammen mit anderen nicht mit Strom betriebenen Geräten benutzt, darf der Unterdruck im Raum 4 Pa (4×10^{-5} bar) nicht überschreiten. Sorgen Sie daher für eine angemessene Raumbelüftung.
- Der Hersteller haftet nicht bei Schäden aufgrund unsachgemäßen Gebrauchs oder fehlerhafter Bedienung.
- Konstante Pflege und Reinigung gewährleisten den einwandfreien Betrieb und die Leistungstüchtigkeit des Geräts. Alle verschmutzten Flächen sollten regelmäßig von Ablagerungen gesäubert werden, um Fettsammlungen zu vermeiden. Reinigen oder ersetzen Sie die Filter regelmäßig.
- Bereiten Sie keine flambierten Gerichte unter der Abzugshaube zu. Bei offenen Flammen besteht Brandgefahr.
- Lassen Sie beim Frittieren keine Pfannen unbeaufsichtigt, da das erhitzte Fett Feuer fangen könnte.
- Das Nichtbeachten der Reinigungsvorschriften für die Dunstabzugshaube sowie für das Auswechseln und Reinigen der Filter führt zu Brandgefahr.
- Die Dunstabzugshaube darf nicht ohne Fettfilter geöffnet werden und darf nicht unbeaufsichtigt laufen.
- Die Brennstellen von Gasherden dürfen unter der Dunstabzugshaube nur mit Kochgefäßen darauf benutzt werden.
- Werden mehr als drei Gasbrennstellen auf einmal benutzt, muss die Dunstabzugshaube mindestens auf Stufe 2 gestellt werden. Dadurch wird ein Hitzestau im Gerät vermieden.
- Vergewissern Sie sich vor dem Berühren der Lampen, dass diese abgekühlt sind.
- Benutzen oder belassen Sie die Haube nicht ohne korrekt montierte Lampen. Andernfalls besteht die Gefahr eines elektrischen Schlags.
- Tragen Sie bei allen Installations- und Instandhaltungsarbeiten Schutzhandschuhe.
- Das Gerät ist nicht für den Betrieb im Freien geeignet.
- Wenn das Kochfeld in Betrieb ist, können die erreichbaren Teile der Dunstabzugshaube heiß werden.
- Zum Austausch der Lampe nur Lampenarten verwenden, die in dem Abschnitt **Wartung/Austausch der Lampen** in diesem Handbuch aufgeführt sind.

HEBEN SIE DIESE ANLEITUNG ZUM SPÄTEREN NACHSCHLAGEN GUT AUF.

Konformitätserklärung

- Dieses Gerät wurde konzipiert, hergestellt und vermarktet im Einklang mit:
 - Sicherheitsanforderungen der „Niederspannungsrichtlinie“ 2014/35/EWG;
 - Ökodesignanforderungen der Europäischen Verordnung Nr. 66/2014, Nr. 327/2011, Nr. 244/2009, Nr. 245/2009, Nr. 1194/2012, Nr. 2015/1428;
 - Schutzanforderungen der EMV-Verordnung 2014/30/EU.
- Die elektrische Sicherheit dieses Geräts kann nur gesichert werden, wenn es an ein geeignetes Erdungssystem angeschlossen ist.

Energiespartipps

- Schalten Sie die Abzugshaube auf niedrigster Stufe ein, wenn Sie zu kochen beginnen, und lassen Sie sie nach dem Ende des Kochvorgangs noch einige Minuten laufen.
- Stellen Sie nur bei starker Rauch- oder Dampfwicklung eine höhere Stufe ein und verwenden Sie die Booster-Funktion(en) nur in Extremsituationen.
- Tauschen Sie den/die Aktivkohlefilter bei Bedarf aus, damit das Gerät unangenehmen Gerüchen effektiv entgegenwirken kann.
- Reinigen Sie den/die Fettfilter bei Bedarf, um die Effizienz der Fettfilter zu erhalten.
- Eine optimale Wirkung bei minimaler Geräuschentwicklung erzielen Sie mit Abluftkanälen, die den in diesem Handbuch angegebenen Höchstdurchmesser aufweisen.

INSTALLATION

Kontrollieren Sie das Gerät nach dem Auspacken auf eventuelle Transportschäden. Bei auftretenden Problemen wenden Sie sich bitte an Ihren Händler oder den Kundenservice. Um eventuellen Schäden vorzubeugen, sollten Sie das Gerät erst unmittelbar vor der Installation von der Polystyrolunterlage nehmen.

VORBEREITUNG DES EINBAUS



WARNUNG:

Das Gerät ist schwer. Zum Transport und zur Installation der Haube sind zwei oder mehr Personen erforderlich.

Der Mindestabstand zwischen der Abstellfläche der Behälter auf dem Herd und der unteren Kante der Dunstabzugshaube muss bei Elektroherden 50 cm und bei Gasherden oder kombinierten Elektro-/Gasherden 65 cm betragen. Überprüfen Sie vor der Installation auch die im Handbuch des Kochgerätes angegebenen Mindestabstände.

Schreiben die Installationsanweisungen des Kochgerätes einen größeren Abstand zwischen Kochgerät und Abzugshaube vor, ist dieser natürlich zu beachten.


ELEKTRISCHER ANSCHLUSS

Die Spannung auf dem Typenschild des Gerätes muss der Spannung des Stromnetzes entsprechen.

Diese Information finden Sie im Inneren der Abzugshaube unter dem Fetfilter.

Das Netzkabel (Typ H05 VV-F 3 x 0,75 mm²) darf nur durch einen qualifizierten Techniker ersetzt werden. Wenden Sie sich an eine autorisierte Kundendienststelle. Der Stecker der Dunstabzugshaube (falls vorhanden) muss an eine normgerechte und gut zugängliche Steckdose angeschlossen werden. Sollte die Abzugshaube nicht mit einem Stecker versehen sein (sondern direkt mit dem Stromnetz verbunden) oder falls die Steckdose unzugänglich sein sollte, müssen Sie einen normgerechten zweipoligen Schalter einbauen, der eine totale Isolierung vom Stromnetz, im Falle von einer gemäß Klasse III auftretenden Überspannungen gewährleistet und normgerecht verdrahtet ist.

Wenn das Kabel keinen Stecker hat, die Drähte entsprechend der folgenden Tabelle verbinden:

Netzspannung und Frequenz	Verdrahtung
220-240 V 50-60 Hz	 : Gelb/Grün N : Blau L : Braun

ALLGEMEINE HINWEISE

Vor der Inbetriebnahme

Entfernen Sie Kartonteile, Schutzfolien und Klebeetiketten von den Zubehöreilen. Kontrollieren Sie das Gerät auf eventuelle Transportschäden.

Verwenden Sie nur Befestigungsschrauben, die mit dem Produkt für die Installation mitgeliefert wurden oder, wenn nicht mitgeliefert, kaufen Sie die richtigen Schrauben. Die richtige Länge für die Schrauben verwenden, die auf der Installationsanleitung angegeben ist.

Bei Unsicherheit, den zuständigen Kundendienst oder andere Fachkräfte kontaktieren.

Die Dunstabzugshaube kann anders aussehen, als in den Zeichnungen in diesem Handbuch gezeigt. Die Anleitungen für den Gebrauch, die Wartung und Installation sind jedoch gleich.


! An dem Produkt oder den Ablassleitungen keine elektrischen oder mechanischen Änderungen vornehmen.

Während des Betriebs


Stellen Sie keine Gegenstände auf dem Gerät ab, um Beschädigungen zu vermeiden. Schützen Sie das Gerät vor Witterungseinflüssen.

INFORMATIONEN ZUM UMWELTSCHUTZ

Entsorgung des Verpackungsmaterials

Das Verpackungsmaterial ist zu 100 % wiederverwertbar und trägt das Recycling-Symbol . Werfen Sie das Verpackungsmaterial deshalb nicht einfach weg, sondern entsorgen Sie es gemäß den Vorschriften der dafür verantwortlichen Stellen.

Entsorgung des Geräts

- Dieses Gerät ist gemäß der Europäischen Richtlinie 2012/19/EU für Elektro- und Elektronik-Altgeräte (WEEE) gekennzeichnet.
- Durch Ihren Beitrag zur korrekten Entsorgung dieses Produkts schützen Sie die Umwelt und die Gesundheit Ihrer Mitmenschen. Umwelt und Gesundheit werden durch falsche Entsorgung gefährdet.
- Das Symbol  auf dem Gerät bzw. auf dem beiliegenden Informationsmaterial weist darauf hin, dass dieses Gerät kein normaler Haushaltsabfall ist, sondern in einer entsprechenden Sammelstelle für Elektro- und Elektronik-Altgeräte entsorgt werden muss.

Entsorgung von Altgeräten

- Dieses Gerät wurde aus recycelbaren oder wiederverwendbaren Werkstoffen hergestellt. Entsorgen Sie das Gerät im Einklang mit den lokalen Vorschriften zur Abfallbeseitigung. Schneiden Sie das Netzkabel durch, bevor Sie das Gerät entsorgen.
- Genauere Informationen zu Behandlung, Entsorgung und Recycling von elektrischen Haushaltsgeräten erhalten Sie bei Ihrer örtlichen Verwaltungsstelle, der Müllabfuhr oder dem Händler, bei dem Sie das Gerät gekauft haben.

ANLEITUNG ZUR FEHLERSUCHE

Das Gerät funktioniert nicht:

- Prüfen Sie, ob das Stromnetz Strom führt und das Gerät an das Netz angeschlossen ist;
- Schalten Sie das Gerät aus und wieder ein, um festzustellen, ob die Störung erneut auftritt.

Zu schwache Absaugleistung:

- Prüfen Sie die Absauggeschwindigkeit und passen Sie diese bei Bedarf an;
- Prüfen Sie, ob die Filter sauber sind;
- Prüfen Sie, ob die Belüftungsöffnungen blockiert sind.

Die Beleuchtung funktioniert nicht:

- Kontrollieren Sie die Lampe und tauschen Sie sie bei Bedarf aus;
- Prüfen Sie, ob die Lampe korrekt eingesetzt wurde.

KUNDENDIENST

Bevor Sie den Kundendienst kontaktieren:

1. Versuchen Sie zuerst, die Störung anhand der unter „Anleitung zur Fehlersuche“ beschriebenen Anweisungen selbst zu beheben.
2. Schalten Sie das Gerät aus und wieder ein, um festzustellen, ob die Störung behoben ist.

Falls die Störung danach fortbesteht oder erneut auftritt, kontaktieren Sie bitte den nächstgelegenen Kundendienst.

Sie benötigen dabei folgende Angaben:

- Eine kurze Beschreibung der Störung;
- Den genauen Typ und das Modell des Gerät;
- Servicenummer (die Zahl nach dem Wort SERVICE auf dem Typenschild im Gerät) in dem Gerät. Die Servicenummer finden Sie auch auf dem Garantieheft;
- Ihre vollständige Anschrift,
- Ihre Telefonnummer.

SERVICE 0000 000 00000



Im Reparaturfall kontaktieren Sie bitte einen **autorisierten Kundenservice** (nur dann wird garantiert, dass Originalersatzteile verwendet werden und eine fachgerechte Reparatur durchgeführt wird).

REINIGUNG

WARNUNG

- Verwenden Sie niemals Dampfreiniger.
- Trennen Sie das Gerät von der Stromversorgung.

WICHTIG: Verwenden Sie keine aggressiven Reinigungs- oder Scheuermittel. Falls ein solches Mittel doch mit dem Gerät in Kontakt kommt, reinigen Sie es sofort mit einem feuchten Tuch.

- Reinigen Sie die Oberflächen mit einem feuchten Tuch. Entfernen Sie starke Verschmutzungen mit Wasser und einigen wenigen Tropfen Geschirrspülmittel. Reiben Sie mit einem trockenen Tuch nach.

WICHTIG: Vermeiden Sie den Gebrauch von Scheuerschwämmen, Topfkratzen und Metallschabern. Diese können die emaillierte Oberfläche mit der Zeit beschädigen.

- Verwenden Sie zur Reinigung für das Gerät geeignete Reinigungsmittel und beachten Sie die Herstelleranweisungen.

WICHTIG: Reinigen Sie die Filter mindestens einmal monatlich und entfernen Sie alle Öl- und Fettrückstände.

INSTALLATION - MONTAGEANLEITUNGEN

Der Mindestabstand zwischen der Abstellfläche der Behälter auf dem Herd und dem untersten Teil der Dunstabzugshaube muss bei Elektroherden 50 cm und bei Gasherden oder kombinierten Elektro-/Gasherden 70 cm betragen.

Schreiben die Installationsanweisungen des Gaskochfeldes einen größeren Abstand vor, ist dieser natürlich zu beachten. Kontaktieren Sie einen qualifizierten Techniker für die Installation.

Abbildung 1

Ziehen Sie den Schwadenfang heraus (1);
Öffnen Sie das Gitter oder die Fettfilter durch Bedienung der speziellen Geräte (2-3).

Bringen Sie die Dekorblende (nicht im Lieferumfang enthalten) an dem Schwadenfang an:
lösen Sie Schwadenfang: Die Laschen (auf jeder Seite) in der Dunstabzugshaube biegen, bis die Tür gelöst ist (4).
Den Schwadenfang entfernen (5).
Entsprechend dem speziellen Schema bohren (7).
Mit 8 Schrauben befestigen (8).

Installation der 56 cm Dunstabzugshaubenversion: Die Abstandhalter an den Seitenwänden der Dunstabzugshaube anbringen, wie in **Abb.1** gezeigt.

Abbildung 2

Vor der Installation der Dunstabzugshaube, das zu verwendende Auslassloch bestimmen (oben oder hinten): Öffnen Sie das Loch durch Drücken des vorgeschrittenen Teils.

Abbildung 2a

Das Montageschema auf der linken Innenseite der Wandeinheit befestigen (9).
Entsprechend dem Schema bohren (10).
Das Montageschema auf der rechten Innenseite der Wandeinheit befestigen (11).
Entsprechend dem speziellen Schema bohren (12).
Das Schema an der Wand befestigen (13).
Bohren und die 2 Stecker (14) einsetzen, die Haken (15) befestigen und die Dunstabzugshaube (16) einhängen.
Die Bügel anbringen und den Abstand von der Wand wie gefordert anpassen (17).
Die Wandeinheiten mit den mitgelieferten Schrauben befestigen (18).
Den Abstandhalter gemäß der Tiefe der Wandeinheit anbringen und die 2 Schrauben (19-20) anziehen.
Den Flansch und das Abluftrohr **21A** (nicht mitgeliefert - Abluftversion) oder den Schwadenfang (**21F** - Umluftversion) anbringen.
Den Schwadenfang (22) wieder anbringen, indem er durch Betätigen der speziellen Seitenlaschen (23) eingehakt wird.
Setzen Sie das Gitter oder die Metallfilter (24) durch Bedienung der speziellen Geräte ein (25).

Abluftversion: Der Rauch und die Küchendünste werden durch ein Abluftrohr, das an dem Ring an der Oberseite der Dunstabzugshaube befestigt ist, nach außen geführt.

Wichtig! Wenn die Dunstabzugshaube mit einem Kohlefilter ausgestattet ist, muss dieser entfernt werden.

Die angesaugte Luft darf nicht in ein Abluftrohr geleitet werden, in das die Abluft von mit Gas oder anderen Brennstoffen betriebenen Geräten abgeleitet wird, sondern muss einen separaten Abzug haben. Dabei sind alle nationalen Vorschriften zur Abluftableitung einzuhalten.

Umluftversion: Die Luft wird durch einen Kohlefilter gefiltert und in die Umwelt zurückgeleitet.

Achtung! Wenn die Dunstabzugshaube nicht mit einem Kohlefilter ausgestattet ist, muss dieser vor dem Gebrauch bestellt und angebracht werden.

BESCHREIBUNG UND GEBRAUCH DER DUNSTABZUGSHAUBE

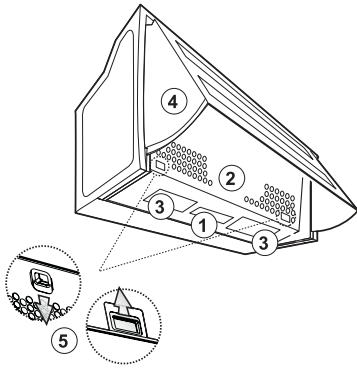


Abb. 3

1. Bedienfeld.
2. Fettfilter oder Gitter.
3. Beleuchtungseinheit.
4. Ausziehbarer Schwadenfang.
5. Geräte zum Lösen von Filter oder Gitter.

Fettfilter - er kann einer der folgenden Typen sein:

Der Papierfilter: Muss einmal im Monat gewechselt werden oder spätestens, wenn die Farbe des oberen Teils durch die Löcher im Gitter sichtbar wird.

Der Metall-Fettfilter: Muss einmal im Monat von Hand oder in der Spülmaschine bei niedrigen Temperaturen und im Kurzspülgang gewaschen werden.

Achtung! Mit der Zeit könnte der Metallfilter matt werden; dies beeinträchtigt seine Filterfunktionen jedoch in keiner Weise.

Entfernen und Erneuern oder Waschen des Fettfilters:

1. Stecken Sie das Gerät aus oder trennen Sie es von der Stromversorgung.
2. Ziehen Sie den Schwadenfang heraus (1 - Abb. 1).
3. Das Gitter oder die Fettfilter öffnen (2,3 - Abb. 1).
4. Für Dunstabzugshauben mit Gitter: Das Gerät zur Sicherung des Fettfilters entfernen (Abb. 5).
5. Den schmutzigen Fettfilter entfernen.
6. Nachdem der Fettfilter ausgewechselt oder gereinigt wurde (modellabhängig), die Teile in umgekehrter Reihenfolge wieder anbringen, dabei sicherstellen, dass die gesamte Abluftoberfläche abgedeckt ist.

Anbringen oder Austausch des Kohlefilters:

(ausschließlich für Dunstabzugshaubenmodelle mit Filter)

Wechseln Sie den Aktivkohlefilter alle vier Monate. Er kann NICHT gereinigt oder erneut aktiviert werden.

1. Stecken Sie das Gerät aus oder trennen Sie es von der Stromversorgung.
2. Ziehen Sie den Schwadenfang heraus (1 - Abb. 1).
3. Das Gitter oder die Fettfilter öffnen (2,3 - Abb. 1).
4. Wenn die Filter nicht angebracht sind:
Den Kohlefilter über dem Motor-Rotor Schutzgitter anbringen und im Uhrzeigersinn drehen, bis er befestigt ist (Abb. 6).
5. Wenn der Kohlefilter bereits angebracht ist und ausgewechselt werden muss, den Kohlefilter entgegen dem Uhrzeigersinn drehen.
6. Das Absauggitter oder die Fettfilter wieder anbringen.

Auswechseln der Lampe:

1. Stecken Sie das Gerät aus oder trennen Sie es von der Stromversorgung.
2. Ziehen Sie den Schwadenfang heraus (1 - Abb. 1).
3. Das Gitter oder die Fettfilter öffnen (2,3 - Abb. 1).
4. Drehen Sie die durchgebrannte Birne heraus.
Verwenden Sie nur max E14 2,5W LED-Lampen. Weitere Informationen finden Sie in der beiliegenden Broschüre "ILCOS D" (alphanumerische Position "1e").
5. Das Absauggitter wieder anbringen.

BEDIENFELD

A. Lichttaste.

B. Geschwindigkeits-Wahlschalter.

Wenn das Licht und die Geschwindigkeit ausgewählt wurden, schaltet sich die Dunstabzugshaube an, wenn der Schwadenfang geöffnet ist und schaltet sich aus, wenn dieser geschlossen wird

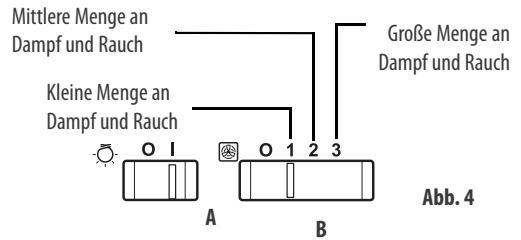


Abb. 4

Abb. 5

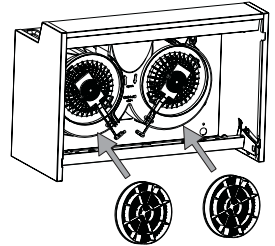
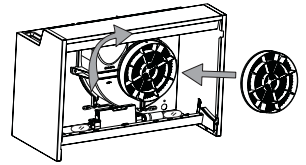
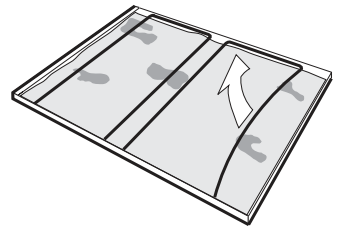
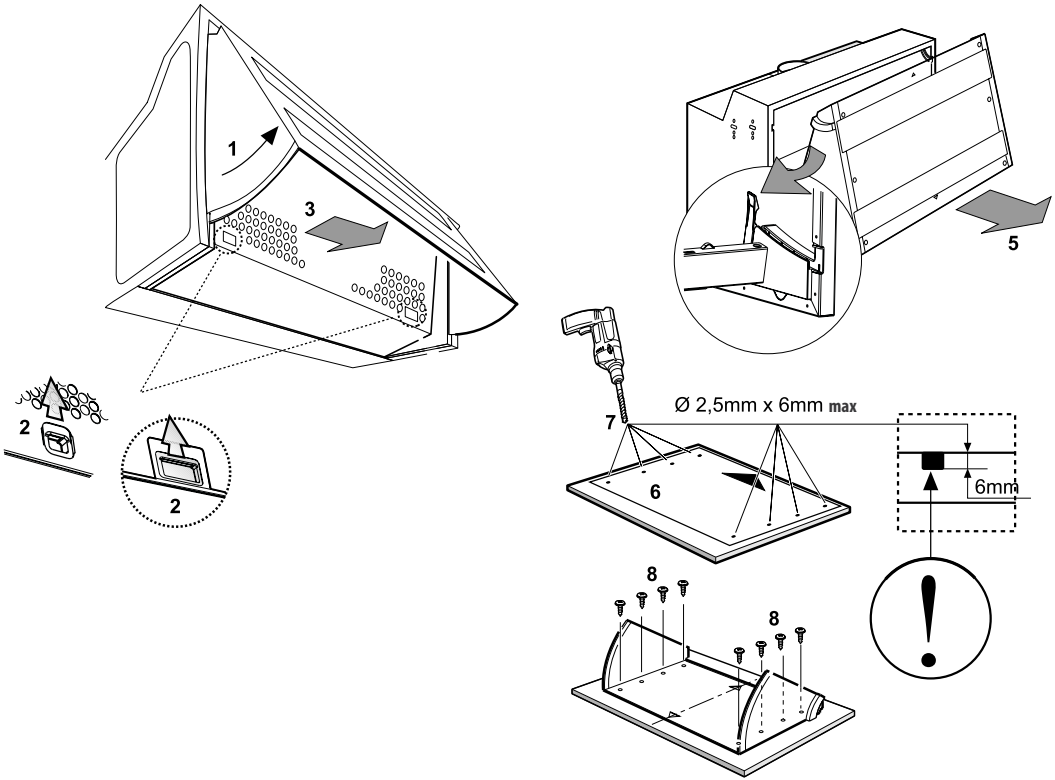


Abb. 6



Ausschließlich für 56 cm breite Version

