

**Register Now**   
[www.delonghi.com/register](http://www.delonghi.com/register)

De'Longhi Appliances via Seitz, 47 31100 Treviso Italia [www.delonghi.com](http://www.delonghi.com)

---

5714811001\_00\_0418

---

DNS65

DEUMIDIFICATORE  
DEHUMIDIFIER  
DESHUMIDIFICATEUR  
LUFTENTFEUCHTER  
LUCHTONTVOCHTIGER  
DESHUMIDIFICADOR  
DESUMIDIFICADOR  
ΑΦΥΓΡΑΝΤΗΡΑ  
AVFUKTER  
AVFUKTARE  
AFFUGTER  
ILMANKUIVAIMEN  
PÁRAMENTESÍTŐHÖZ  
ODVLHČOVAČ  
ODVLHČOVAČ  
OSUSZACZA



---

**DeLonghi**



**IT**

pag. 6

**NL**

pag. 22

**NO**

sid. 38

**HU**

стр. 54

**EN**

page 10

**ES**

pág. 26

**SV**

sid. 42

**CS**

58 6er

**FR**

pag.14

**PT**

pág. 30

**DA**

sid. 46

**SK**

old. 62

**DE**

S. 18

**EL**

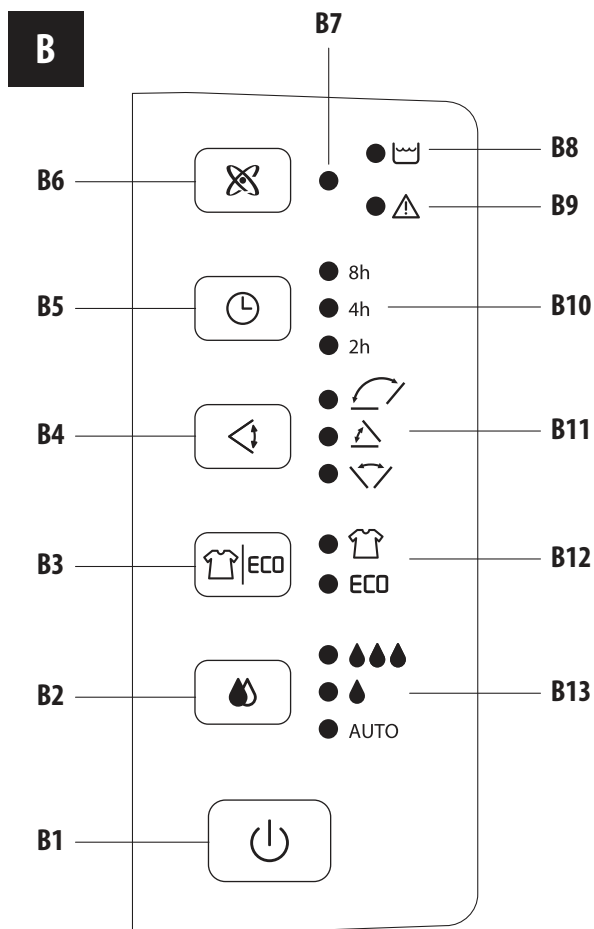
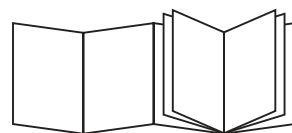
σελ 34

**FI**

siv. 50

**PL**

str. 66



**A**

