

MARMITEK®

Connect TS41



- 3** *User manual*
- 11** *Gebrauchsanleitung*
- 19** *Guide utilisateur*
- 27** *Modo de empleo*
- 35** *Manuale d'istruzioni*
- 43** *Gebruiksaanwijzing*

1 Table of contents

1	Table of contents	3
2	Safety instructions	4
3	Introduction	5
4	Package contents:	5
5	Features.....	5
6	Connections.....	5
6.1	Top	5
6.2	Left.....	6
6.3	Right	6
6.4	Back.....	6
6.5	Remote control.....	7
7	Connection diagram.....	7
8	Technical specifications	8
9	Notification	8
9.1	Declaration of Conformity	8
9.2	Recycling	9
9.3	Copyrights.....	10

2 Safety instructions

Please read these instructions thoroughly before you use the device and keep them for future reference.

- To prevent short circuits, this product should only be used inside and only in dry spaces. Do not expose the components to rain or moisture. Do not use the product close to a bath, swimming pool etc.
- Do not expose the components of your systems to extremely high temperatures or bright light sources.
- In case of improper usage or if you have altered and repaired the product yourself, all guarantees expire. Marmitek does not accept responsibility in the case of improper usage of the product or when the product is used for purposes other than specified. Marmitek does not accept responsibility for additional damage other than covered by the legal product responsibility.
- This product is not a toy. Keep out of reach of children.
- Do not open the product: the device may contain live parts. The product should only be repaired or serviced by a qualified expert.
- Only connect the adapter to the mains after checking whether the mains voltage is the same as the values on the identification tags. Never connect an adapter or power cord when it is damaged. In that case, contact your supplier.

3 Introduction

Congratulations on the purchase of your Connect TS41™. The Optical (Toslink) Digital Audio Switcher can switch four optical digital inputs to a single optical digital output without delay or loss of quality.

4 Package contents:

1 x Digital Audio Switcher	1 x Remote Control
1 x Power Adapter	1x User Manual

5 Features

- Perfect if your Audio Amplifier has too few digital audio inputs
- The device has a built-in last memory function and IR remote control which provides a more user friendly experience.
- With improved 192kHz sample rate for the best sound reproduction
- Supports the S/PDIF and Toslink standard
- Supports uncompressed 2-channel LPCM (Linear Pulse Code Modulation) audio signal
- Supports compressed 2-channel and multi-channel Dolby Digital and DTS audio signals

6 Connections

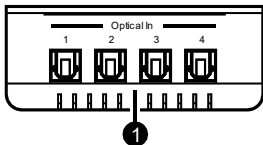
6.1 Top

1. Input LED 1 ~ 4: The blue LEDs indicate which audio input is selected.



6.2 Left

1. Optical In: Connect your audio sources to these inputs with an optical (Toslink) digital audio cable (not supplied).



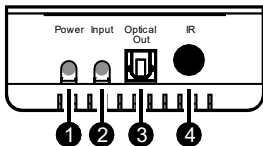
6.3 Right

1. Power: Press this button to switch the Connect TS41 on or to standby mode.

2. Input: Use this button to select which audio input is switched to the audio output.

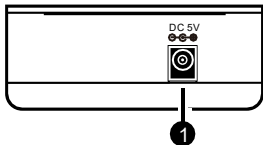
3. Optical Out: Connect your audio amplifier or powered speakers to this output using an optical (Toslink) digital audio cable (not supplied).

4. IR: IR sensor for receiving the supplied remote control's infra-red signals. For correct operation, make sure it is placed in your remote control's line of sight.



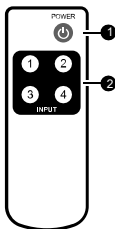
6.4 Back

1. DC 5V: Connect the power adapter (included) and plug it into the mains.

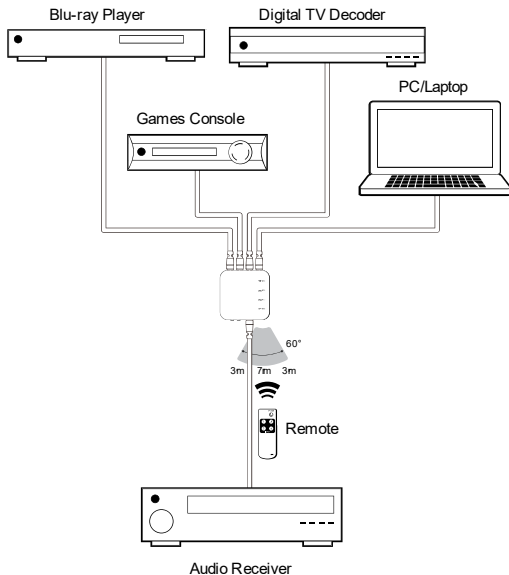


6.5 Remote control

1. Power: Press this button to switch the Connect TS41 on or in standby mode.
2. Input 1 ~ 4: Use this button to select which audio input is switched to the audio output.



7 Connection diagram



8 Technical specifications

Audio Input	4x Optical (Toslink)
Audio Output	1x Optical (Toslink)
Supported Audio	PCM2, Dolby Digital 5.1 & DTS 5.1
Sample rate	up to 192 kHz
Remote Control	Battery included CR2025
Power	100-240 V AC @ 50-60 Hz
Dimensions	85 x 85 x 35 mm
Weight	90 gram
Environment	
Temperature	+0 tot +40°C
Humidity	10% to 85%

Specifications may change before prior notice.

9 Notification

9.1 Declaration of Conformity



Hereby, Marmitek BV, declares that this Connect TS41™ is in compliance with the essential requirements and other relevant provisions of the following Directives:

Directive 2014/30/EU of the European Parliament and of the Council of 26 February 2014 on the harmonisation of the laws of the Member States relating to electromagnetic compatibility (recast)

Directive 2014/35/EU of the European Parliament and of the Council of 26 February 2014 on the harmonisation of the laws of the Member States relating to the making available on the market of electrical equipment designed for use within certain voltage limits.

Directive (EU) 2017/2102 of the European Parliament and of the Council of 15 November 2017 amending Directive 2011/65/EU on the restriction of the use of certain hazardous substances in electrical and electronic equipment.

Commission Regulation (EU) 2019/1782 of 1 October 2019 laying down Ecodesign requirements for external power supplies pursuant to Directive 2009/125/EC of the European Parliament and of the Council and repealing Commission Regulation (EC) No 278/2009.

You can read the full Declaration of Conformity at

<http://www.marmitek.com>

9.2 Recycling



Environmental Information for Customers in the European Union and other European countries with separate collection systems.

This symbol on the product or on its packaging indicates that this product shall not be treated as household waste. Instead it shall be handed over to the applicable collection point for the recycling of electrical and electronic equipment. It is your responsibility to dispose of this and other electric and electronic equipment via designated collection facilities appointed by the government or local authorities. Correct disposal and recycling will help prevent potential negative consequences to the environment and human health. For more detailed information about the disposal of your old equipment, please contact your local authorities, waste disposal service, or the shop where you purchased the product.

9.3 Copyrights

Marmitek is a trademark of Germatron B.V. Connect TS41™ is a trademark of Marmitek B.V. All rights reserved. Every effort has been made to ensure that the information in this manual is accurate. Marmitek is not responsible for printing or clerical errors. Copyright and all other proprietary rights in the content (including but not limited to model numbers, software, audio, video, text and photographs) rests with Marmitek B.V. Any use of the Content, but without limitation, distribution, reproduction, modification, display or transmission without the prior written consent of Marmitek is strictly prohibited. All copyright and other proprietary notices shall be retained on all reproductions. Other company and product names mentioned herein may be trademarks of their respective companies. Mention of third-party products is for informational purposes only and constitutes neither an endorsement nor a recommendation. Marmitek assumes no responsibility with regard to the performance or use of these products.

Marmitek BV - PO Box 4257 - 5604 EG Eindhoven
The Netherlands

1 Inhaltsverzeichnis

1	Inhaltsverzeichnis	11
2	Sicherheitshinweise	12
3	Einführung	13
4	Verpackungsinhalt	13
5	Eigenschaften	13
6	Anschlüsse	13
6.1	Obere Seite.....	13
6.2	Linke Seite	14
6.3	Rechte Seite	14
6.4	Rückseite	14
6.5	Fernbedienung.....	15
7	Schaltplan	15
8	Technische Daten	16
9	Hinweis	16
9.1	Konformitätserklärung	16
9.2	Recycling	17
9.3	Urheberrechte	18

2 Sicherheitshinweise

Lesen Sie diese Gebrauchsanleitung sorgfältig durch, bevor Sie das Gerät in Betrieb nehmen und bewahren Sie diese Anleitung bitte für eventuelle, spätere Bedarfsfälle auf.

- Um Kurzschluss vorzubeugen, dieses Produkt bitte ausschließlich innerhalb des Hauses und nur in trockenen Räumen nutzen. Setzen Sie die Komponenten nicht Regen oder Feuchtigkeit aus. Nicht neben oder nahe eines Bades, Schwimmbades usw. verwenden.
- Setzen Sie die Komponente Ihres Systems nicht extrem hohen Temperaturen oder starken Lichtquellen aus.
- Bei einer zweckwidrigen Verwendung, selbst angebrachten Veränderungen oder selbst ausgeführten Reparaturen verfallen alle Garantiebestimmungen. Marmitek übernimmt bei einer falschen Verwendung des Produkts oder bei einer anderen Verwendung des Produktes als für den vorgesehenen Zweck keinerlei Produkthaftung. Marmitek übernimmt für Folgeschäden keine andere Haftung als die gesetzliche Produkthaftung.
- Das Produkt niemals öffnen: Das Gerät kann Teile enthalten, worauf lebensgefährliche Stromspannung steht. Überlassen Sie Reparaturen oder Wartung nur Fachleuten.
- Schließen Sie den Netzadapter erst dann an das Stromnetz an, nachdem Sie überprüft haben, ob die Netzspannung mit dem auf dem Typenschild angegebenen Wert übereinstimmt. Schließen Sie niemals einen Netzadapter oder ein Netzkabel an, wenn diese beschädigt sind. In diesem Fall nehmen Sie Kontakt mit Ihrem Lieferanten auf.

3 Einführung

Herzlichen Glückwunsch zum Erwerb des Connect TS41™. Der optische (Toslink) Digital Audioswitcher schaltet vier optische Digitaleingänge ohne Verzögerung oder Qualitätsverlust zu nur einem Ausgang zusammen.

4 Verpackungsinhalt

1 x Digitaler Audio Switcher 1 x Fernbedienung
1 x Speisungsadapter 1x Gebrauchsanleitung

5 Eigenschaften

- Äußerst praktisch, wenn Ihr Audioverstärker zu wenig digitale Audioeingänge hat.
- Die Bedienung ist sehr benutzerfreundlich, da das Gerät eine eingebaute Speicherfunktion und IR Fernbedienung hat
- Mit verbesserter 192kHz Sampling Rate, für die beste Soundwiedergabe.
- Unterstützt den S/PDIF und Toslink Standard
- Unterstützt unkomprimiertes Zweikanal LPCM (Linear Pulse Code Modulation) Audiosignal
- Unterstützt komprimierte Zwei- und Multikanal Dolby Digital und DTS Audiosignale.

6 Anschlüsse

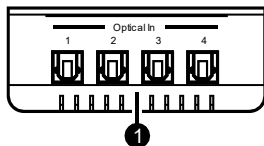
6.1 Obere Seite

1. Eingang LED 1 ~ 4: Die blauen LED zeigen an, welcher Audioeingang gewählt wurde.



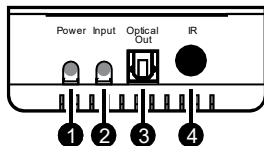
6.2 Linke Seite

1. Optical In: Schließen Sie Ihre Audioquellen mit einem optischen (Toslink) Audio-Digitalkabel (nicht enthalten) an diese Eingänge an.



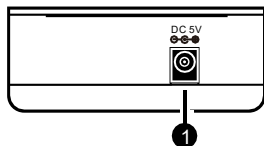
6.3 Rechte Seite

1. Power: Drücken Sie diese Taste, um den Connect TS41 einzuschalten oder in den Stand-by zu schalten.
2. Input: Mit dieser Taste wählen Sie aus, welcher Audioeingang zum AudioAusgang geschaltet wird.
3. Optical Out: Schließen Sie Ihren Audioverstärker oder Ihre aktiven Lautsprecher mit einem optischen (Toslink) Audio-Digitalkabel (nicht enthalten) an diesen Ausgang an.
4. IR: IR Sensor für den Empfang von Infrarotsignalen der enthaltenen Fernbedienung. Bringen Sie diesen Sensor zur Gewährleistung eines ordnungsgemäßen Betriebs sichtbar für Ihre Fernbedienung an.



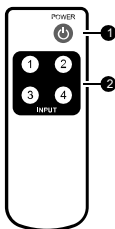
6.4 Rückseite

1. DC 5V: Schließen Sie den Speisungsadapter (enthalten) an und verbinden Sie ihn mit der Steckdose.

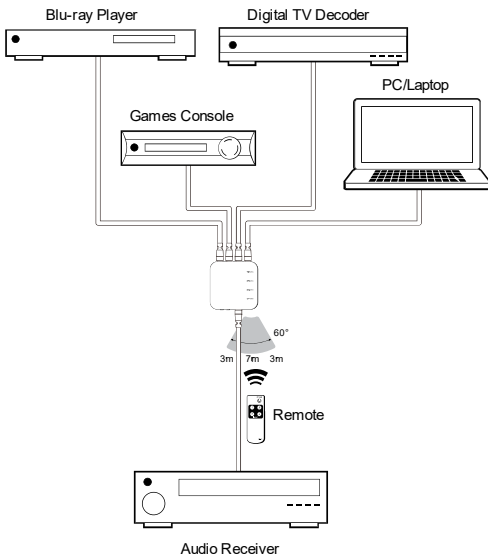


6.5 Fernbedienung

1. Power: Drücken Sie diese Taste, um den Connect TS41 einzuschalten oder in den Stand-by zu schalten.
2. Input 1 ~ 4: Mit dieser Taste wählen Sie aus, welcher Audioeingang zum Audioausgang geschaltet wird.



7 Schaltplan



8 Technische Daten

Audioeingang	4x Optical (Toslink)
Audioausgang	1x Optical (Toslink)
Unterstütztes Audio	PCM2, Dolby Digital 5.1 & DTS 5.1
Abtastgeschwindigkeit	bis 192kHz
Fernbedienung	Enthaltene Batterie CR2025
Speisung	100-240VAC @50-60Hz
Maße	85 x 85 x 35mm
Gewicht	90 gr
Umgebung	
Temperatur	+0 bis +40°C
Luftfeuchte	10% bis 85%

9 Hinweis

9.1 Konformitätserklärung

CE Hiermit erklärt Marmitek BV die Übereinstimmung des Gerätes Connect TS41™ mit den grundlegenden Anforderungen und den anderen relevanten Festlegungen der Richtlinien:

Richtlinie 2014/30/EU des Europäischen Parlaments und des Rates vom 26. Februar 2014 zur Harmonisierung der Rechtsvorschriften der Mitgliedstaaten über die elektromagnetische Verträglichkeit (Neufassung).

Richtlinie 2014/35/EU des Europäischen Parlaments und des Rates vom 26. Februar 2014 zur Harmonisierung der Rechtsvorschriften der Mitgliedstaaten über die Bereitstellung elektrischer Betriebsmittel zur Verwendung innerhalb bestimmter Spannungsgrenzen auf dem Markt.

Richtlinie (EU) 2017/2102 des Europäischen Parlaments und des Rates vom 15. November 2017 zur Änderung der Richtlinie 2011/65/EU zur Beschränkung der Verwendung bestimmter gefährlicher Stoffe in Elektro- und Elektronikgeräten.

Verordnung (EU) 2019/1782 der Kommission vom 1. Oktober 2019 zur Festlegung von Ökodesign-Anforderungen an externe Netzteile gemäß der Richtlinie 2009/125/EG des Europäischen Parlaments und des Rates und zur Aufhebung der Verordnung (EG) Nr. 278/2009 der Kommission.

Sie können die vollständige Konformitätserklärung unter <http://www.marmitek.com> lesen.

9.2 Recycling



Umweltinformation für Kunden innerhalb der Europäischen Union und anderen europäischen Ländern mit einem separaten Sammelsystem für diese Geräte.

Das Symbol auf dem Produkt oder seiner Verpackung weist darauf hin, dass dieses Produkt nicht als normaler Haushaltsabfall zu behandeln ist, sondern an einer Annahmestelle für das Recycling von elektrischen und elektronischen Geräten abgegeben werden muss. Es liegt in Ihrer Verantwortung, dieses Gerät und andere elektrische und elektronische Geräte über die dafür zuständigen und von der Regierung oder örtlichen Behörden dazu bestimmten Sammelstellen zu entsorgen. Ordnungsgemäßes Entsorgen und Recyceln trägt dazu bei, potentielle negative Folgen für Umwelt und die menschliche Gesundheit zu vermeiden. Wenn Sie weitere Informationen zur Entsorgung Ihrer Altgeräte benötigen, wenden Sie sich bitte an die örtlichen Behörden oder städtischen Entsorgungsdienste oder an den Händler, bei dem Sie das Produkt erworben haben.

9.3 Urheberrechte

Marmitek BV ist ein Warenzeichen von Germatron BV. Connect TS41™ ist ein Warenzeichen von Marmitek BV Alle Rechte vorbehalten. Weitergehende Ansprüche sind ausgeschlossen, insbesondere übernimmt Marmitek BV keine Gewähr für die Richtigkeit des Inhalts dieses Handbuchs. Urheber- und andere Eigentumsrechte am Inhalt (einschließlich aber nicht beschränkt auf, Modellnummern, Software, Audio, Video, Text und Fotos begrenzt) liegt bei Marmitek BV. Jegliche Nutzung von Inhalten, aber ohne Begrenzung, Verteilung, Vervielfältigung, Änderung, Anzeige oder Übermittlung ohne die vorherige schriftliche Erlaubnis von Marmitek ist strengstens untersagt. Alle Urheber- und andere Eigentumsrechte muss auf allen Reproduktionen beibehalten werden. Die Rechte an anderen in diesem Handbuch erwähnten Marken und Produktnamen können bei ihren Inhabern liegen und werden hiermit anerkannt. Die Nennung von Produkten, die nicht von Marmitek sind, dient ausschließlich Informationszwecken und stellt keine Werbung dar. Marmitek übernimmt hinsichtlich der Auswahl, Leistung oder Verwendbarkeit dieser Produkte keine Gewähr.

Marmitek BV – PO Box 4257 - 5604 EG Eindhoven -
Niederlande

1 Table des matières

1	Table des matières.....	19
2	Consignes de sécurité.....	20
3	Introductie	21
4	Contenu de l'emballage.....	21
5	Caractéristiques	21
6	Connexions.....	21
6.1	Dessus.....	21
6.2	Côté gauche	22
6.3	Côté droit	22
6.4	Face arrière	22
6.5	Télécommande	23
7	Schéma de connexion.....	23
8	Spécifications techniques.....	24
9	Notification	24
9.1	Déclaration de conformité	24
9.2	Recyclage	25
9.3	Droits d'auteur.....	26

2 Consignes de sécurité

Veillez lire attentivement ce manuel d'utilisation avant d'utiliser l'appareil et conservez-le pour consultation ultérieure si nécessaire.

- Afin d'éviter un court-circuit, ce produit ne doit être utilisé qu'à l'intérieur et uniquement dans des endroits secs. Ne pas exposer les composants à la pluie ou à l'humidité. Ne pas utiliser à côté ou à proximité d'une baignoire, etc.
- Ne pas exposer les composants de votre système à des températures extrêmement élevées ou à des sources de lumière trop fortes.
- La garantie n'est plus valable en cas d'usage inapproprié, de modifications ou de réparations effectuées par des personnes non agréées. Marmitek se dégage de toute responsabilité en cas d'usage inapproprié du produit ou d'utilisation non conforme à l'usage auquel le produit est destiné. Marmitek se dégage de toute responsabilité en cas de dommage conséquent, autre que la responsabilité civile du fait des produits.
- Ne jamais ouvrir le produit : L'appareil peut contenir des éléments qui sont sous tension très dangereux. Confier les réparations et l'entretien exclusivement à un personnel qualifié.
- Ne brancher l'adaptateur secteur sur le réseau électrique qu'après avoir vérifié que la tension d'alimentation correspond à la valeur indiquée sur les plaques d'identification. Ne jamais brancher un adaptateur secteur ou un câble d'alimentation lorsque celui-ci est endommagé. Dans ce cas, veuillez contacter votre fournisseur.

3 Introduction

Félicitations pour l'achat du Connect TS41™. Le commutateur (switch) audio numérique optique (Toslink) connecte quatre entrées audio numériques optiques sur une seule sortie, sans ralentissement ou perte de qualité.

4 Contenu de l'emballage

- 1 x Commutateur Switch Audio Numérique
- 1xTélécommande
- 1 x Adaptateur secteur
- 1x Manuel d'utilisation

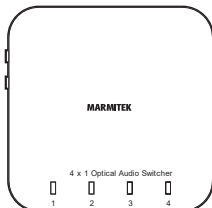
5 Caractéristiques

- Idéal lorsque votre Amplificateur Audio a peu d'entrées audio numériques.
- L'appareil est doté d'une fonction mémoire intégrée et d'une télécommande IR pour une utilisation conviviale.
- Avec fréquence d'échantillonnage 192 kHz améliorée pour la meilleure reproduction du son.
- Supporte standard S/PDIF et Toslink
- Supporte un signal audio LPCM à 2 canaux non comprimé (Linear Pulse Code Modulation)
- Supporte les signaux audio Dolby Numériques comprimés à 2 canaux et à canaux multiples et DTS.

6 Connexions

6.1 Dessus

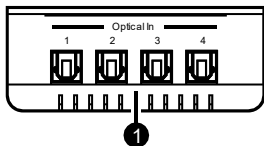
1. Entrée LED 1 ~ 4 : Les LEDs bleues indiquent l'entrée audio qui est sélectionnée.



6.2 Côté gauche

1. Entrée optique :

Connectez vos sources audio à ces entrées avec un câble audio numérique optique (Toslink) (non fourni).



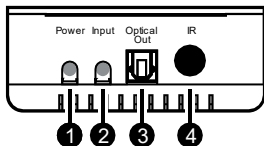
6.3 Côté droit

1. Alimentation : Appuyez sur ce bouton pour activer le Connect TS41 ou pour le mettre en mode veille.

2. Entrée : Sélectionnez avec ce bouton l'entrée audio qui doit être connectée à la sortie audio.

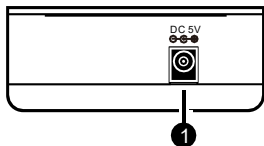
3. Sortie optique : Connectez votre amplificateur audio ou vos haut-parleurs actifs à cette sortie avec un câble audio numérique optique (Toslink) (non fourni).

4. IR : Capteur IR pour recevoir les signaux infrarouges de la télécommande fournie. Assurez-vous qu'il soit placé en vue de votre télécommande pour un fonctionnement optimal.



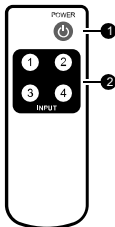
6.4 Face arrière

1. DC 5V: Connectez l'adaptateur secteur (fourni) et branchez-le dans la prise de courant.

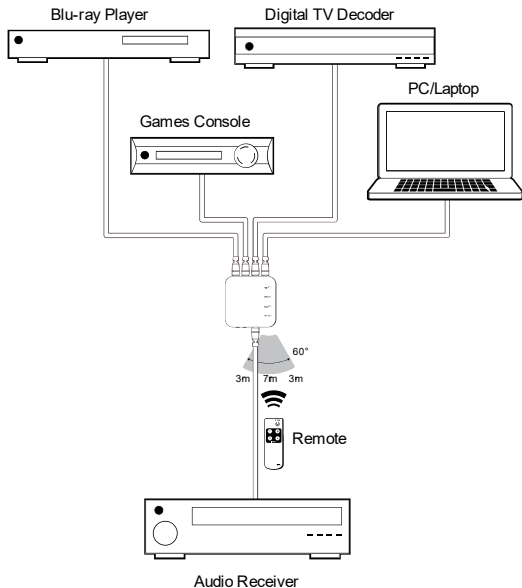


6.5 Télécommande

1. Alimentation : Appuyez sur ce bouton pour activer le Connect TS41 ou pour le mettre en mode veille.
2. Entrée 1 ~ 4 : Sélectionnez avec ce bouton l'entrée audio qui doit être connectée à la sortie audio.



7 Schéma de connexion




8 Spécifications techniques

Entrée Audio	4x Optique (Toslink)
Sortie Audio	1x Optique (Toslink)
Formats Audio soutenus	PCM2, Dolby Numérique 5.1 & DTS 5.1
Fréquence d'échantillonnage	jusqu'à 192kHz
Télécommande	Pile fournie CR2025
Alimentation	100-240VAC @ 50-60Hz
Dimensions	85 x 85 x 35mm
Poids	90 grammes
Environnement	
Température	+0 à +40°C
Humidité	10% à 85%

Les spécifications sont sujettes à modification sans préavis.

9 Notification

9.1 Déclaration de conformité

 Par la présente Marmitek BV déclare que l'appareil Connect TS41™ est conforme aux exigences essentielles et aux autres dispositions pertinentes des directives:

Directive 2014/30/UE du Parlement européen et du Conseil du 26 février 2014 relative à l'harmonisation des législations des États membres concernant la compatibilité électromagnétique (refonte).
Directive 2014/35/UE du Parlement Européen et du Conseil du 26 février 2014 relative à l'harmonisation des législations des États membres concernant la mise à disposition sur le marché du matériel électrique destiné à être employé dans certaines limites de tension
Directive (UE) 2017/2102 du Parlement Européen et du Conseil du 15 novembre 2017 modifiant la directive 2011/65/UE relative à la limitation de l'utilisation de certaines substances dangereuses dans les équipements électriques et électroniques.

Règlement (UE) 2019/1782 de la Commission du 1er octobre 2019 établissant des exigences d'écoconception pour les sources d'alimentation externe en vertu de la directive 2009/125/CE du Parlement européen et du Conseil et abrogeant le règlement (CE) no 278/2009 de la Commission. Vous pouvez lire la déclaration de conformité complète à <http://www.marmitek.com>

9.2 Recyclage



Informations environnementales pour les clients de l'Union européenne et aux autres pays européens disposant de systèmes de collecte sélective.

Ce symbole, apposé sur le produit ou sur son emballage, indique que ce produit ne doit pas être traité avec les déchets ménagers. Il doit être remis à un point de collecte approprié pour le recyclage des équipements électriques et électroniques. Il est de votre responsabilité de jeter ce matériel ainsi que tout autre matériel électrique ou électronique par les moyens de collecte indiqués par le gouvernement et les pouvoirs publics des collectivités territoriales. L'élimination et le recyclage en bonne et due forme ont pour but de lutter contre l'impact néfaste potentiel de ce type de produits sur l'environnement et la santé publique. Pour plus d'informations sur le mode d'élimination de votre ancien équipement, veuillez prendre contact avec les pouvoirs publics locaux, le service de traitement des déchets, ou l'endroit où vous avez acheté le produit.

9.3 Droits d'auteur

Marmitek est une marque déposée de Germatron BV. Connect TS41™ est une marque déposée de Marmitek BV. Tous droits réservés. Tout a été mis en œuvre pour que les informations présentées dans ce manuel soient exactes. Marmitek n'est pas responsable des erreurs de reproduction ou d'impression. Les droits d'auteur et tout autres droits de propriété concernant le contenu (comprenant mais pas limités aux numéros de modèle, logiciels, audio, vidéo, textes et photos) appartiennent à Marmitek B.V. Toute utilisation du contenu, mais sans restriction, concernant la distribution, la reproduction, toute modification, la publication ou la diffusion est strictement interdite sans l'autorisation préalable par écrit de Marmitek. Tous les droits d'auteur et autres droits de propriété doivent être respectés pour toutes reproductions. Les autres noms de produits et de sociétés peuvent être des marques de leurs détenteurs respectifs. Les produits commercialisés par des entreprises tierces ne sont mentionnés que pour information, sans aucune intention de préconisation ni de recommandation. Marmitek décline toute responsabilité quant à l'utilisation et au fonctionnement de ces produits.

Marmitek BV - Boîte postale 4257 - 5604 EG Eindhoven
Pays-Bas

1 Contenido

1	Contenido	27
2	Instrucciones de seguridad	28
3	introducción	29
4	Contenido del embalaje	29
5	Características	29
6	Conexiones	29
6.1	Lado superior	29
6.2	Lado izquierdo	30
6.3	Lado derecho	30
6.4	Parte trasera	30
6.5	Mando a distancia	31
7	Esquema de conexiones	31
8	Especificaciones técnicas	32
9	Notificación	32
9.1	Declaración de conformidad	32
9.2	Reciclaje	33
9.3	Derechos de propiedad intelectual	34

2 Instrucciones de seguridad

Lee este modo de empleo atentamente antes de usar el dispositivo y guárdalo para consultarlo si necesario.

- Para evitar un cortocircuito, este producto solamente se usa en casa y en habitaciones secas. No exponga los componentes del sistema a la lluvia o a la humedad. No se use cerca de una bañera, una piscina, etc.
- No exponga los componentes del sistema a temperaturas
- extremadamente altas o a focos de luz fuertes.
- En caso de uso indebido o modificaciones y reparaciones montados por su mismo, la garantía se caducará. En caso de uso indebido o impropio, Marmitek no asume ninguna responsabilidad para el producto. Marmitek no asume ninguna responsabilidad para daños que resultan del uso impropio, excepto según la responsabilidad para el producto que es determinada por la ley.
- Este producto no es un juguete. Asegúrese de que está fuera del alcance de los niños.
- Nunca abra el producto (a excepción de compartimento de pilas): Puede contener piezas que se encuentren bajo una tensión mortal. Deja las reparaciones o servicios a personal experto.
- Adaptador de red: No conecte el adaptador de red a la red de alumbrado antes de que haya controlado si la tensión de red corresponde con el valor indicado en la estampa de tipo. Nunca conecte un adaptador de si éste está dañado. En este caso, por favor entre en contacto con su proveedor.

3 introducción

Felicitaciones por la compra del Connect TS41™. El conmutador de audio óptico (Toslink) digital convierte cuatro entradas de audio ópticas digitales en una única salida sin retardo o pérdida de calidad.

4 Contenido del embalaje

- 1 x Switch de audio digital
- 1 x Mando a distancia
- 1 x Adaptador de alimentación
- 1x Modo de empleo

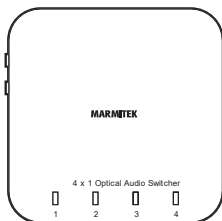
5 Características

- Perfecto cuando el Amplificador de Audio o pocas entradas de audio digital
- El dispositivo tiene una función de memoria incorporada y dispone de un mando a distancia IR de fácil manejo
- Con una frecuencia de muestreo mejorada de 192kHz para la mejor reproducción de audio posible
- Soporta los protocolos S/PDIF y Toslink
- Soporta las señales de audio no comprimidas LPCM (Linear Pulse Code Modulation) de dos canales
- Soporta las señales de audio comprimidas Dolby Digital y DTS de 2 y más canales

6 Conexiones

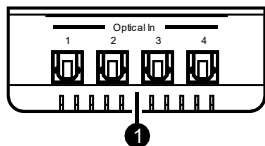
6.1 Lado superior

1. LED entradas 1 ~ 4: Los LED azules indican cual de las entradas de audio está seleccionada.



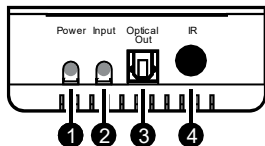
6.2 Lado izquierdo

1. Optical In: Conecta las fuentes de audio con estas entradas usando un cable de audio digital óptico (Toslink) (no suministrado).



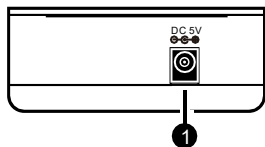
6.3 Lado derecho

1. Power: Aprieta este botón para encender el Connect TS41 o para ponerlo en modo de stand-by.
2. Input: Con este botón selecciona cual de las entradas de audio se conecta con la salida de audio.
3. Optical Out: Conecta el amplificador o los altavoces activos con esta salida usando un cable de audio digital óptico (Toslink) (no suministrado).
4. IR: Sensor IR que recibe las señales infrarrojas del mando a distancia suministrado. El sensor tiene que estar en la línea de vista del mando a distancia para garantizar un funcionamiento correcto.



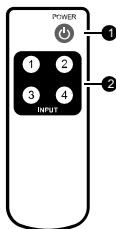
6.4 Parte trasera

1. DC 5 V: Conecta el adaptador de alimentación (suministrado) y enchúfalo.

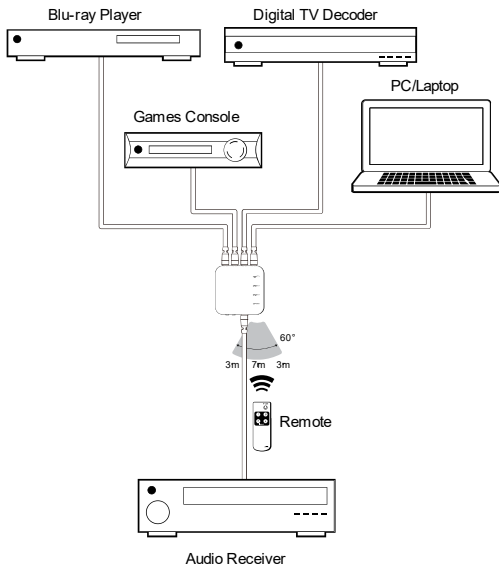


6.5 Mando a distancia

1. Power: Para encender el Connect TS41 TS41 o para ponerlo en modo stand-by.
2. Input 1 ~ 4: Selecciona con este botón cual de las entradas de audio se conecta con la salida de audio.



7 Esquema de conexiones



8 Especificaciones técnicas

Entrada de audio	4x óptica (Toslink)
Salida de audio	1x óptica (Toslink)
Formatos de audio	PCM2, Dolby Digital 5.1 & DTS 5.1
Frecuencia de muestreo	hasta 192k Hz
Mando a distancia:	Pila incluida CR2025
Alimentación	100-240 V AC @ 50-60 Hz
Dimensiones	85 x 85 x 35 mm
Peso	90 g
Ambiente	
Temperatura	+0 a +40 °C
Humedad	10 % a 85 %

Las especificaciones se pueden modificar sin previo aviso.

9 Notificación

9.1 Declaración de conformidad

CE Marmitek BV declara que este BoomBoom 93™ cumple con las exigencias esenciales y con las demás reglas relevantes de la directriz:

Directiva 2014/30/UE del Parlamento Europeo y del Consejo, de 26 de febrero de 2014, sobre la armonización de las legislaciones de los Estados miembros en materia de compatibilidad electromagnética (refundición).

Directiva 2014/35/UE del Parlamento Europeo y del Consejo, de 26 de febrero de 2014, sobre la armonización de las legislaciones de los Estados miembros en materia de comercialización de material eléctrico destinado a utilizarse con determinados límites de tensión.

Directiva (UE) 2017/2102 del Parlamento Europeo y del Consejo de 15 de noviembre de 2017 por la que se modifica la Directiva 2011/65/UE sobre restricciones a la utilización de determinadas sustancias peligrosas en aparatos eléctricos y electrónicos.

Reglamento (UE) 2019/1782 de la Comisión de 1 de octubre de 2019 por el que se establecen requisitos de diseño ecológico para las fuentes de alimentación externas de conformidad con la Directiva 2009/125/CE del Parlamento Europeo y del Consejo y se deroga el Reglamento (CE) n.o 278/2009 de la Comisión. Puede leer la Declaración de conformidad completa en <http://www.marmitek.com>

9.2 Reciclaje



Información medioambiental para clientes de la Unión Europea y en países europeos con sistemas de tratamiento selectivo de residuos.

Este símbolo en el equipo o en su embalaje indica que el presente producto no puede ser tratado como residuos doméstico normal. Debe entregarse en el correspondiente punto de recogida de equipos eléctricos y electrónicos. Es responsabilidad suya desechar este y cualesquiera otros aparatos eléctricos y electrónicos a través de los puntos de recogida que ponen a su disposición el gobierno y las autoridades locales. Al desechar y reciclar correctamente estos aparatos estará contribuyendo a evitar posibles consecuencias negativas para el medio ambiente y la salud de las personas. Si desea obtener información más detallada sobre la eliminación segura de su aparato usado, consulte a las autoridades locales, al servicio de recogida y eliminación de residuos de su zona o pregunte en la tienda donde adquirió el producto.

9.3 Derechos de propiedad intelectual

Marmitek es una marca registrada de Germatron BV. BoomBoom 93™ es una marca registrada de Marmitek BV. Todos los derechos reservados. En la realización de este manual se ha puesto el máximo cuidado para asegurar la exactitud de la información que en él aparece. Marmitek no se responsabiliza de los posibles errores de impresión o copia. Propiedades intelectuales y todos los demás derechos de propiedad al contenido (incluso pero no limitado a números de modelos, software, audio, video, texto y fotos) pertenecen a Marmitek BV. Cada uso del contenido, cada distribución, reproducción, cambio, publicación y envío sin previo aviso en forma escrita por Marmitek es estrictamente prohibido. Todos los derechos de propiedad intelectual y otros derechos de propiedad son aplicables a todas las reproducciones. Los nombres de otras empresas y productos mencionados en este manual pueden ser marcas comerciales de sus respectivas empresas. La mención de productos de terceras partes tiene únicamente propósitos informativos y no constituye aprobación ni recomendación. Marmitek declina toda responsabilidad referente al uso o el funcionamiento de estos productos.

Marmitek BV - Apartado de correos 4257
5604 EG Eindhoven - Países Bajos

1 Indice

1	Indice	35
2	Precauzioni di sicurezza.....	36
3	Introduzione	37
4	Contenuto della confezione.....	37
5	Caratteristiche.....	37
6	Conessioni	37
6.1	Lato superiore	37
6.2	Lato sinistro	38
6.3	lato destro	38
6.4	Lato posteriore	38
6.5	Telecomando	39
7	Schema di collegamento	39
8	Specificazioni tecniche	40
9	Notifica.....	40
9.1	Dichiarazione di conformita '	40
9.2	Riciclaggio	41
9.3	Diritti d'autore.....	42

2 Precauzioni di sicurezza

Leggere attentamente queste istruzioni prima dell'uso di questo prodotto e conservarle per riferimento futuro.

- Per evitare il pericolo di cortocircuito utilizzare questo prodotto esclusivamente al coperto e in luoghi asciutti. Non esporre i componenti di questo prodotto a pioggia o umidità. Non utilizzare vicino alla vasca da bagno, ecc.
- Non esporre i componenti del sistema a temperature eccessivamente alte o a fonti intense di luce.
- In caso di utilizzo scorretto, di riparazioni o modifiche apportate personalmente decade qualsiasi garanzia. Marmitek declina ogni responsabilità per i danni derivanti da un utilizzo non appropriato del prodotto o da utilizzo diverso da quello per cui il prodotto è stato creato. Marmitek declina ogni responsabilità per danni consequenziali ad eccezione della responsabilità civile sui prodotti.
- Questo prodotto non è un giocattolo: tenerlo lontano dalla portata dei bambini.
- Non aprire mai il prodotto (vano batteria escluso): L'apparecchio può contenere componenti la cui tensione è estremamente pericolosa. Lasciare fare riparazioni o modifiche esclusivamente a personale esperto.
- Alimentatore: Collegare l'alimentatore alla presa di corrente solamente dopo avere controllato che la tensione della rete elettrica corrisponda alle indicazioni riportate sulla targhetta. Non utilizzare mai un alimentatore danneggiato. In tal caso rivolgersi al proprio rivenditore.

3 Introduzione

Congratulazioni per l'acquisto dell'Connect TS41™. Il commutatore digitale ottico (Toslink) commuta quattro ingressi digitali ottici a una sola uscita senza ritardi o perdita di qualità. È ideale a casa o per la distribuzione audio professionale.

4 Contenuto della confezione

1 x commutatore audio digitale	1 x telecomando
1 x adattatore di alimentazione	1 x istruzioni per l'uso

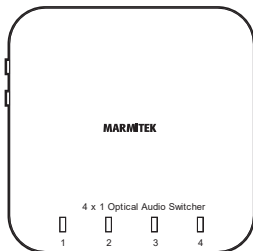
5 Caratteristiche

- È ideale per un amplificatore audio con troppo pochi ingressi audio digitali.
- L'apparecchio è dotato di una funzione di memoria e un telecomando IR per l'uso intuitivo.
- Con una frequenza di campionamento di 192kHz per la miglior riproduzione sonora.
- Supporta gli standard S/PDIF e Toslink.
- Supporta il segnale audio LPCM (Linear Pulse Code Modulation) a 2 canali senza compressione.
- Supporta i segnali audio Dolby Digital e DTS compressi a 2 e più canali.

6 Connessioni

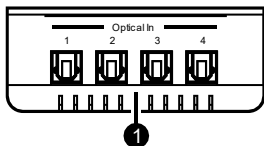
6.1 Lato superiore

1. LED ingressi 1 ~ 4: i LED blu indicano quale ingresso audio è stato selezionato.



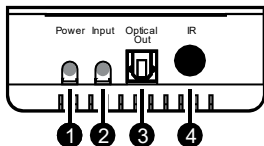
6.2 Lato sinistro

1. Optical In: collegare gli apparecchi sorgenti audio a questi ingressi tramite un cavo audio digitale ottico (Toslink) (non fornito in dotazione).



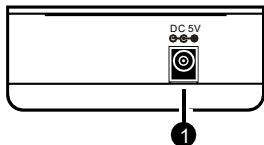
6.3 lato destro

1. Power: premere questo tasto per accendere il Connect TS41 o per metterlo in standby.
2. Input: selezionare con questo tasto quale ingresso audio è commutato all'uscita audio.
3. Optical Out: collegare l'amplificatore audio o gli altoparlanti attivi a quest'uscita tramite un cavo audio digitale ottico (Toslink) (non fornito in dotazione).
4. IR: sensore IR per ricevere i segnali a infrarossi del telecomando fornito in dotazione. Per il funzionamento corretto assicurarsi che questo sia posizionato in vista del telecomando.



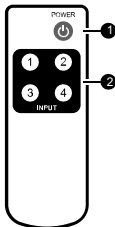
6.4 Lato posteriore

1. DC 5V: collegare l'adattatore di alimentazione (fornito) e inserirlo nella presa di corrente.

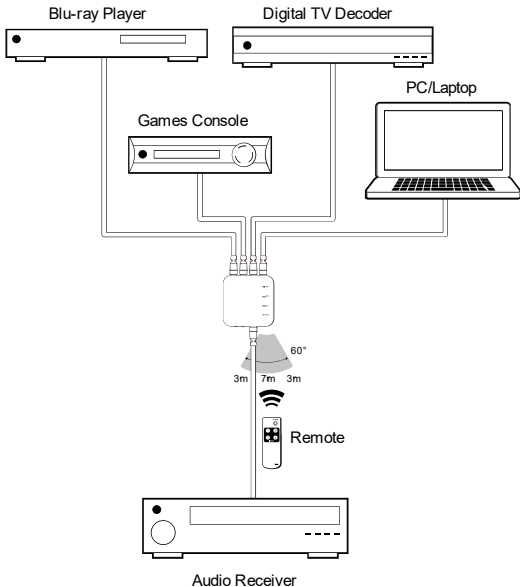


6.5 Telecomando

1. Power: premere questo tasto per accendere il Connect TS41 o per metterlo in standby.
2. Input 1 ~ 4: selezionare con questo tasto quale ingresso audio è commutato all'uscita audio.



7 Schema di collegamento



8 Specificazioni tecniche

Ingresso audio	4x ottico (Toslink)
Uscita audio	1x ottico (Toslink)
Audio supportato	PCM2, Dolby Digital 5.1 & DTS 5.1
Frequenza di campionamento	fino a 192kHz
Telecomando	batteria fornita in dotazione CR2025
Alimentatore	100-240VAC @ 50-60Hz
Dimensioni	85 x 85 x 35mm
Peso	90 gr
Ambiente	
Temperatura	+0 fino a +40°C
Umidità	dal 10% all'85%

Le caratteristiche tecniche possono essere modificate senza preavviso.

9 Notifica

9.1 Dichiarazione di conformità



Con ciò, Marmitek BV, dichiara che il Connect TS41™ è conforme ai requisiti essenziali ed altre disposizioni relative alla Direttiva :

Direttiva 2014/30/UE del Parlamento europeo e del Consiglio, del 26 febbraio 2014, concernente l'armonizzazione delle legislazioni degli Stati membri relative alla compatibilità elettromagnetica (rifusione).

Direttiva 2014/35/UE del Parlamento europeo e del Consiglio, del 26 febbraio 2014, concernente l'armonizzazione delle legislazioni degli Stati membri relative alla messa a disposizione sul mercato del materiale elettrico destinato a essere adoperato entro taluni limiti di tensione.

Direttiva (UE) 2017/2102 del Parlamento Europeo e del Consiglio del 15 novembre 2017 recante modifica della direttiva 2011/65/UE sulla restrizione dell'uso di determinate sostanze pericolose nelle apparecchiature elettriche ed elettroniche.

Regolamento (UE) 2019/1782 della Commissione del 1o ottobre 2019 che stabilisce specifiche per la progettazione ecocompatibile degli alimentatori esterni in applicazione della direttiva 2009/125/CE del Parlamento europeo e del Consiglio e abroga il regolamento (CE) n. 278/2009 della Commissione. È possibile leggere l'intera Dichiarazione di Conformità all'indirizzo <http://www.marmitek.com>

9.2 Riciclaggio



Informazioni relative all'ambiente per i clienti residenti nell'Unione Europea e in altri paesi europei con sistema di raccolta differenziata.

Questo simbolo sul prodotto o sulla confezione indica che il prodotto non deve essere considerato come un normale rifiuto domestico, ma deve invece essere consegnato ad un punto di raccolta appropriato per il riciclo di apparecchi elettrici ed elettronici. È responsabilità del proprietario smaltire sia questi prodotti sia le altre apparecchiature elettriche ed elettroniche mediante le specifici che strutture di raccolta indicate dal governo o dagli enti pubblici locali. Il corretto smaltimento ed il riciclaggio aiuteranno a prevenire conseguenze potenzialmente negative per l'ambiente e per la salute dell'essere umano. Per ricevere informazioni più dettagliate circa lo smaltimento delle vecchie apparecchiature in Vostro possesso, Vi invitiamo a contattare gli enti pubblici di competenza, il servizio di smaltimento rifiuti o il negozio nel quale avete acquistato il prodotto.

9.3 Diritti d'autore

Marmitek è un marchio commerciale di Germatron BV.
Connect TS41™ è un marchio commerciale di Marmitek BV.
Tutti i diritti riservati. Marmitek si è impegnata perché le informazioni contenute in questo manuale fossero il più possibile precise. Marmitek declina ogni responsabilità per eventuali errori di stampa. I diritti d'autore e tutti gli altri diritti di proprietà intellettuale sul contenuto (inclusi ma non limitati a numeri di modelli, software, audio, video, testi e fotografie) spettano a Marmitek BV. È strettamente proibito ogni uso del Contenuto, incluse senza limitazioni la distribuzione, riproduzione, modifica, pubblicazione o trasmissione senza previa autorizzazione scritta da parte di Marmitek. Tutti i diritti d'autore e altri diritti di proprietà intellettuale su tutte le riproduzioni devono essere conservati. I nomi di altre società e prodotti qui menzionati potrebbero essere marchi delle rispettive società. La citazione di prodotti di terze parti è a solo scopo informativo e non costituisce alcun impegno o raccomandazione. Marmitek declina ogni responsabilità riguardo l'uso e le prestazioni di questi prodotti.

Marmitek BV - PO Box 4257 - 5604 EG Eindhoven
Paesi Bassi

1 Inhoudsopgave

1	Inhoudsopgave	43
2	Veiligheidsinstructies.....	44
3	Introductie	45
4	Inhoud van de verpakking	45
5	Kenmerken	45
6	Aansluitingen	45
6.1	Bovenzijde	45
6.2	Linkerzijde.....	46
6.3	Rechterzijde.....	46
6.4	Achterzijde	46
6.5	Afstandsbediening	47
7	Aansluitschema.....	47
8	Technische specificaties	48
9	Kennisgeving	49
9.1	Verklaring van overeenstemming	49
9.2	Recycling	50
9.3	Auteursrechten.....	51

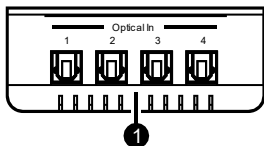
2 Veiligheidsinstructies

Lees deze gebruiksaanwijzing zorgvuldig door voordat u het apparaat gaat gebruiken en bewaar deze gebruiksaanwijzing om deze indien nodig te kunnen raadplegen.

- Om kortsluiting te voorkomen, dient dit product uitsluitend binnenshuis gebruikt te worden, en alleen in droge ruimten. Stel de componenten niet bloot aan regen of vocht. Niet naast of vlakbij een bad, zwembad, etc. gebruiken.
- Stel de componenten van uw systeem niet bloot aan extreem hoge temperaturen of sterke lichtbronnen.
- Bij oneigenlijk gebruik, zelf aangebrachte veranderingen of reparaties, komen alle garantiebepalingen te vervallen. Marmitek aanvaardt geen productaansprakelijkheid bij onjuist gebruik van het product of door gebruik anders dan waarvoor het product is bestemd. Marmitek aanvaardt geen aansprakelijkheid voor volgschade anders dan de wettelijke productaansprakelijkheid.
- Dit product is geen speelgoed. Buiten bereik van kinderen houden.
- Het product nooit openmaken: de apparatuur kan onderdelen bevatten waarop levensgevaarlijke spanning staat. Laat reparatie of service alleen over aan deskundig personeel.
- Sluit de voedingsadapter pas op het lichtnet aan nadat u hebt gecontroleerd of de netspanning overeenkomt met de waarde die op de typeplaatjes is aangegeven. Sluit een voedingsadapter of netsnoer nooit aan wanneer deze beschadigd is. Neem in dat geval contact op met uw leverancier

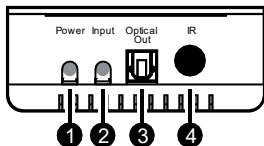
6.2 Linkerzijde

1. Optical In: Sluit uw audio bronnen aan op deze ingangen met een optische (Toslink) digitale audio kabel (niet meegeleverd).



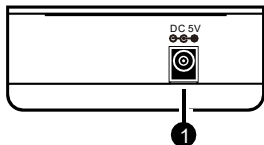
6.3 Rechterzijde

1. Power: Druk op deze knop om de Connect TS41 aan of in standby te zetten.
2. Input: Selecteer met deze knop welke audio ingang wordt geschakeld naar de audio uitgang.
3. Optical Out: Sluit uw audio versterker of actieve speakers aan op deze uitgang met een optische (Toslink) digitale audio kabel (niet meegeleverd).
4. IR: IR sensor voor ontvangst van infrarood signalen van de meegeleverde afstandsbediening. Zorg ervoor dat deze in het zicht van uw afstandsbediening geplaatst wordt voor een juiste werking.



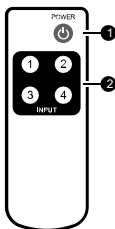
6.4 Achterzijde

1. DC 5V: Sluit de voedingsadapter (meegeleverd) aan en steek deze in het stopcontact.

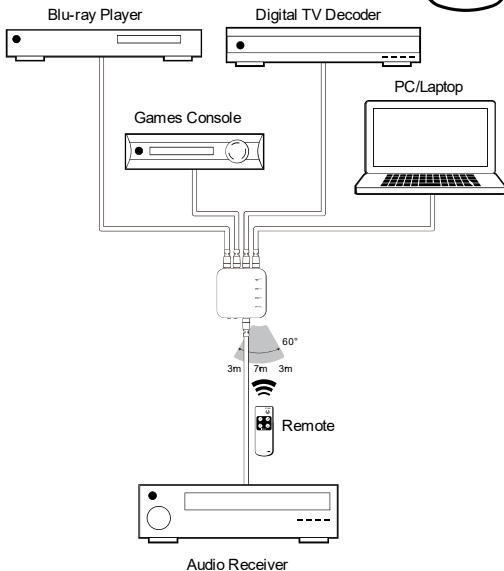


6.5 Afstandsbediening

1. Power: Druk op deze knop om de Connect TS41 aan of in standby te zetten.
2. Input 1 ~ 4: Selecteer met deze knop welke audio ingang wordt geschakeld naar de audio uitgang.



7 Aansluitschema




8 Technische specificaties

Audio Ingang	4x Optical (Toslink)
Audio Uitgang	1x Optical (Toslink)
Ondersteunde Audio Sample rate	PCM2, Dolby Digital 5.1 & DTS 5.1 up to 192kHz
Afstandsbediening	Batterij meegeleverd CR2025
Voeding	100-240VAC @ 50-60Hz
Afmetingen	85 x 85 x 35mm
Gewicht	90 gr
Omgeving	
Temperatuur	+0 tot +40°C
Vochtigheid	10% tot 85%

Specificaties kunnen wijzigen zonder voorafgaande melding hiervan.

9 Kennisgeving

9.1 Verklaring van overeenstemming

 Bij deze verklaart Marmitek BV, dat deze Connect TS41™ voldoet aan de essentiële eisen en aan de overige relevante bepalingen van

Richtlijnen:

Richtlijn 2014/30/EU van het Europees Parlement en de Raad van 26 februari 2014 betreffende de harmonisatie van de wetgevingen van de lidstaten inzake elektromagnetische compatibiliteit (herschikking).

Richtlijn 2014/35/EU van het Europees Parlement en de Raad van 26 februari 2014 betreffende de harmonisatie van de wetgevingen van de lidstaten inzake het op de markt aanbieden van elektrisch materiaal bestemd voor gebruik binnen bepaalde spanningsgrenzen.

Richtlijn (EU) 2017/2102 van het Europees Parlement en de Raad van 15 november 2017 tot wijziging van Richtlijn 2011/65/EU betreffende beperking van het gebruik van bepaalde gevaarlijke stoffen in elektrische en elektronische apparatuur.

Verordening (EU) 2019/1782 van de Commissie van 1 oktober 2019 tot vaststelling van eisen inzake ecologisch ontwerp voor externe stroomvoorzieningen overeenkomstig Richtlijn 2009/125/EG van het Europees Parlement en de Raad en tot intrekking van Verordening (EG) nr. 278/2009 van de Commissie

U kunt de volledige conformiteitsverklaring lezen op <http://www.marmitek.com>

9.2 Recycling



Milieu-informatie voor klanten in de Europese Unie en andere Europese landen met gescheiden inzamelingsystemen.

Dit symbool op het product of op de verpakking wijst erop dat dit product niet als huishoudelijk afval mag worden behandeld. Het moet echter naar een inzamelingspunt worden gebracht waar elektrische en elektronische apparatuur wordt gerecycled. U bent zelf verantwoordelijk voor de vernietiging van deze en andere elektrische en elektronische apparatuur via de daarvoor door de landelijke of plaatselijke overheid aangewezen inzamelingskanalen. De juiste vernietiging en recycling van deze apparatuur voorkomt mogelijke negatieve gevolgen voor het milieu en de gezondheid. Voor meer informatie over het vernietigen van uw oude apparatuur neemt u contact op met de plaatselijke autoriteiten of afvalverwerkingsdienst, of met de winkel waar u het product hebt aangeschaft.

9.3 Auteursrechten

Marmitek is een handelsmerk van Germatron BV.
Connect TS41™ is een handelsmerk van Marmitek BV. Alle rechten voorbehouden. Deze handleiding is met uiterste zorg samengesteld. Marmitek aanvaardt geen aansprakelijkheid voor druk- of typfouten. Auteursrechten en alle andere eigendomsrechten op de inhoud (inclusief maar niet beperkt tot model nummers, software, audio, video, tekst en foto's) berust bij Marmitek BV. Elk gebruik van de inhoud, maar zonder beperking, distributie, reproductie, wijziging, openbaarmaking of verzending zonder de voorafgaande schriftelijke toestemming van Marmitek is strikt verboden. Alle auteursrechten en andere eigendomsrechten dienen te worden behouden op alle reproducties. Andere in deze handleiding genoemde bedrijfs- of productnamen kunnen handelsmerken van de desbetreffende bedrijven zijn. Producten van andere fabrikanten worden alleen genoemd ter informatie. Dit betekent niet dat deze producten door Marmitek worden aanbevolen of door Marmitek zijn goedgekeurd. Marmitek aanvaardt geen enkele aansprakelijkheid met betrekking tot de betrouwbaarheid van deze producten.

Marmitek BV - Postbus 4257 - 5604 EG Eindhoven –
Nederland



connect

20597/20200226 | Connect TS41™

all rights reserved © MARMITEK

stay connected

marmitek.com