

BOMANN®

Einbau - Mikrowelle mit Grill und Heißluft

MWG 3001 H EB

Built-in microwave oven with grill and convection oven



CE

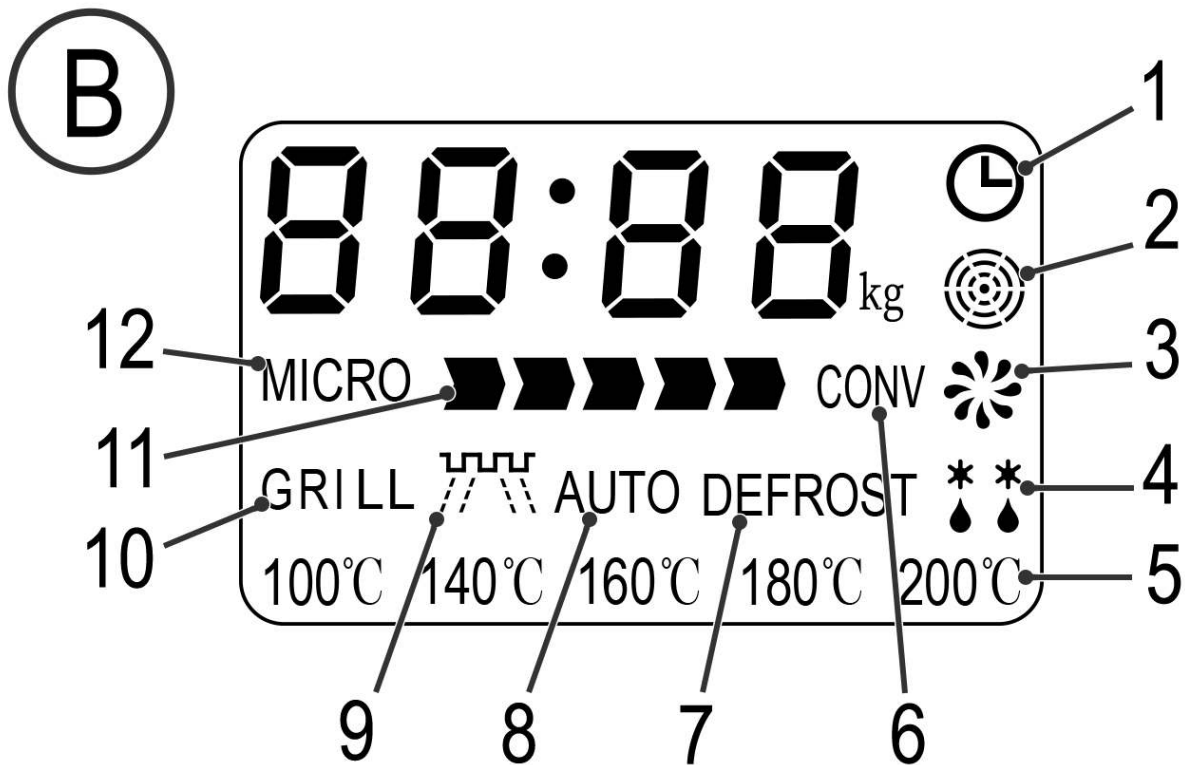
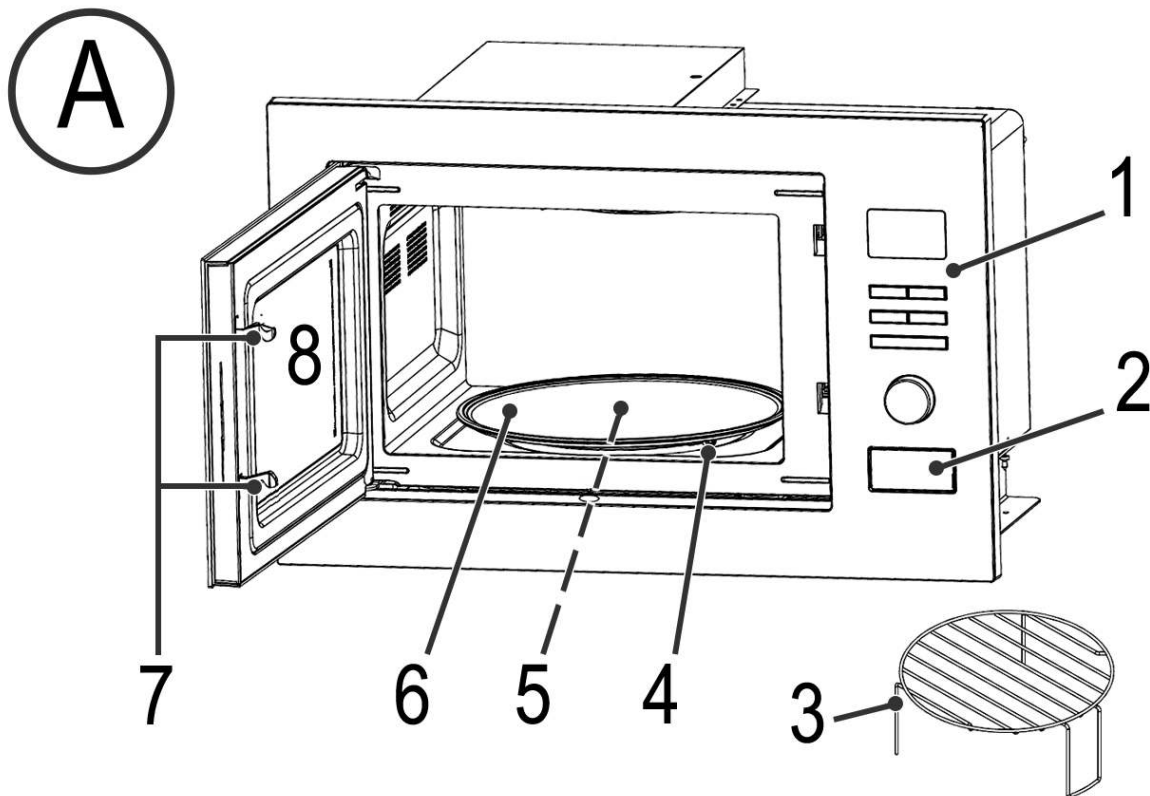
Bedienungsanleitung / Garantie
Instruction Manual

Inhalt	DEUTSCH
Übersicht der Bedienelemente	3
Bedienungsanleitung	4
Symbole in dieser Bedienungsanleitung	4
Allgemeine Hinweise	4
Wichtige Sicherheitsanweisungen!	4
Hinweisschilder und Symbole auf dem Produkt	5
Übersicht der Bedienelemente	6
Tasten und Regler am Bedienfeld	6
Brandgefahren bei Einbaugeräten vermeiden	6
Montage-Zubehör	6
Montageanleitung	7
Maße des Einbauschranks	7
Einbau (Abb. 2 bis 4)	7
Hinweise zum Grill- und Kombibetrieb	8
Geeignetes Mikrowellengeschirr	8
Hinweise zur Funktion und Benutzung des Gerätes	8
Wissenswertes zum Mikrowellenbetrieb	8
Hinweise zur Funktion dieses Gerätes	8
Inbetriebnahme	9
Einstellen der Uhrzeit	9
Bedienung Mikrowelle	9
Garvorgang unterbrechen oder abbrechen	9
Schnellstart	9
Erwärmen	9
Tabelle Erwärmen	9
Garen	10
Praktische Tipps zum Garen.....	10
Tabelle Garen.....	10
Grillen	11
Heißluftbetrieb	11
Kombinationen aus Mikrowellen-, Grill- und Heißluftbetrieb	11
Tipps zum Kombibetrieb	11
Automatikprogramme	11
Tabelle Automatikprogramme	12
Auftauen	12
Kochen in mehreren Schritten	12
Sonderfunktionen	12
Automatischer Start (Timer-Funktion).....	12
Sperrern (Kindersicherung).....	13
Abfrage-Funktion.....	13
Reinigung	13
Innenraum	13
Außenwände	13
Zubehör.....	13
Geruch.....	13
Ofenbeleuchtung.....	13
Störungsbehebung	13
Technische Daten	14
Hinweis zur Richtlinienkonformität	14
Garantie	14
Garantiebedingungen	14
Garantieabwicklung	14
Entsorgung	14
Bedeutung des Symbols „Mülltonne“.....	14

Contents	ENGLISH
Overview of the Components	3
Instruction Manual	15
Symbols in these Instructions for Use	15
General Notes	15
Important Safety Instructions!	15
Information Plates and Symbols on the Product	16
Overview of the Components	17
Buttons and Controls on the Control Panel	17
Avoiding Fire Hazards with Built-in Appliances	17
Mounting Accessories	17
Installation Instructions	18
Dimensions of the Cupboard	18
Installation (Steps. 2 to 4)	18
Information on Grilling and Combined Operation	19
Suitable Microwave Tableware	19
Instructions on the Function and Use of the Appliance	19
What You Should Know about Microwave Operation	19
Operation of the Appliance.....	19
Initial Operation	20
Setting the Clock.....	20
Operation	20
Pause or Stop Cooking.....	20
Quick Start	20
Warming	20
Heating Table	20
Cooking	21
Practical Cooking Tips	21
Cooking Table	21
Grilling	22
Convection	22
Combinations of Microwave, Grill and Convection	22
Tips on Combined Operation.....	22
Auto Functions	22
Auto functions table.....	22
Defrosting	23
Gradual Cooking	23
Special Functions	23
Auto Start (Timer-Function)	23
Locking (Child-proof Lock).....	24
Display function.....	24
Cleaning	24
Interior	24
External Walls	24
Accessories.....	24
Odours.....	24
Oven Light.....	24
Troubleshooting	24
Technical Data	25
Disposal	25
Meaning of the “Dustbin” Symbol	25

Übersicht der Bedienelemente

Overview of the Components



△ ACHTUNG:

- Entfernen Sie keine montierten Teile aus dem Garraum und von der Innenseite der Tür!
- Entfernen Sie in keinem Fall Folien auf der Innenseite der Tür!
- Auch die Glimmerscheibe im Garraum ist Bestandteil des Gerätes und darf nicht entfernt werden. Sie schützt das dahinter befindliche elektronische Bauteil vor Verschmutzungen.

△ CAUTION:

- Do not remove any installed parts from inside the oven or anything from the inside of the door!
- The foils on the inside of the door must not be removed!
- The mica sheet is also part of the appliance and must not be removed. It protects the electronic component located behind it from dirt.

Bedienungsanleitung

Vielen Dank, dass Sie sich für unser Produkt entschieden haben. Wir wünschen Ihnen viel Freude mit dem Gerät.

Symbole in dieser Bedienungsanleitung

Wichtige Hinweise für Ihre Sicherheit sind besonders gekennzeichnet. Beachten Sie diese Hinweise unbedingt, um Unfälle und Schäden am Gerät zu vermeiden:

WARNUNG:

Warnt vor Gefahren für Ihre Gesundheit und zeigt mögliche Verletzungsrisiken auf.

ACHTUNG:

Weist auf mögliche Gefährdungen für das Gerät oder andere Gegenstände hin.

HINWEIS:

Hebt Tipps und Informationen für Sie hervor.

Allgemeine Hinweise

Lesen Sie vor Inbetriebnahme dieses Gerätes die Bedienungsanleitung sehr sorgfältig durch und bewahren Sie diese inkl. Garantieschein, Kassenbon und nach Möglichkeit den Karton mit Innenverpackung gut auf. Falls Sie das Gerät an Dritte weitergeben, geben Sie auch die Bedienungsanleitung mit.

- Benutzen Sie das Gerät ausschließlich für den privaten und den dafür vorgesehenen Zweck. Dieses Gerät ist nicht für den gewerblichen Gebrauch bestimmt.
- Benutzen Sie das Gerät nicht im Freien. Halten Sie es vor Hitze, direkter Sonneneinstrahlung, Feuchtigkeit (auf keinen Fall in Flüssigkeiten tauchen) und scharfen Kanten fern. Benutzen Sie das Gerät nicht mit feuchten Händen. Bei feucht oder nass gewordenem Gerät sofort den Netzstecker ziehen.
- Schalten Sie das Gerät aus und ziehen Sie immer den Stecker aus der Steckdose (ziehen Sie am Stecker, nicht am Kabel), wenn Sie das Gerät nicht benutzen, Zubehörteile anbringen, zur Reinigung oder bei Störung.
- Betreiben Sie das Gerät **nicht** unbeaufsichtigt. Sollten Sie den Raum verlassen, schalten Sie das Gerät immer aus. Ziehen Sie den Stecker aus der Steckdose.
- Das Gerät und das Netzkabel müssen regelmäßig auf Zeichen von Beschädigungen untersucht werden. Wird eine Beschädigung festgestellt, darf das Gerät nicht mehr benutzt werden.
- Verwenden Sie nur Original-Zubehör.
- Zur Sicherheit Ihrer Kinder lassen Sie keine Verpackungsteile (Plastikbeutel, Karton, Styropor, etc.) erreichbar liegen.

WARNUNG:

Lassen Sie kleine Kinder nicht mit Folie spielen. **Es besteht Erstickungsgefahr!**

Wichtige Sicherheitsanweisungen!

Bitte sorgfältig lesen und für den weiteren Gebrauch aufbewahren.

WARNUNG:

- Das Mikrowellenkochgerät ist für die Erwärmung von Speisen und Getränken bestimmt. Trocknen von Speisen oder Kleidung und Erwärmung von Heizkissen, Hausschuhen, Schwämmen, feuchten Putzlappen und Ähnlichem kann zu Verletzungen, Entzündungen oder Feuer führen.
- Das Mikrowellengerät ist **nicht** zum Erwärmen/Erhitzen von **lebenden Tieren** vorgesehen.
- Wenn die Tür oder die Türdichtungen beschädigt sind, darf das Kochgerät nicht betrieben werden, bevor es von einer dafür ausgebildeten Person repariert worden ist.
- Reparieren Sie das Gerät auf keinen Fall selbst, sondern suchen Sie einen autorisierten Fachmann auf. Es ist für alle anderen, außer für einen Fachmann, gefährlich, irgendwelche Wartungs- oder Reparaturarbeiten auszuführen, die die Entfernung einer Abdeckung erfordern, die den Schutz gegen Strahlenbelastung durch Mikrowellenenergie sicherstellt.
- Wenn die Netzanschlussleitung dieses Gerätes beschädigt wird, muss sie durch den Hersteller oder seinen Kundendienst oder eine ähnlich qualifizierte Person ersetzt werden, um Gefährdungen zu vermeiden.
- Erwärmen Sie Flüssigkeiten oder andere Speisen nicht in geschlossenen Behältern. **EXPLOSIONSGEFAHR!**
- Während des Gebrauchs werden das Gerät und seine berührbaren Teile heiß. Vorsicht ist geboten, um das Berühren von Heizelementen zu vermeiden. Kinder jünger als 8 Jahre müssen ferngehalten werden, es sei denn, sie werden ständig beaufsichtigt.
- Verwenden Sie nur geeignetes Geschirr wie: Glas, Porzellan, Keramik, hitzebeständiges Kunststoff- oder spezielles Mikrowellengeschirr.
- Beim Erwärmen im Mikrowellenkochgerät sind metallische Behälter für Speisen und Getränke **nicht** zulässig. Beachten Sie die Hinweise im Kapitel „Geeignetes Mikrowellengeschirr“.
- Beim Erwärmen oder Kochen von Speisen in **brennbaren Materialien**, wie Kunststoff- oder Papierbehälter, muss das Mikrowellenkochgerät häufig wegen der Möglichkeit einer Entzündung überwacht werden.
- Wenn Rauch abgegeben wird, ist das Gerät abzuschalten und der Netzstecker zu ziehen. Halten Sie die Tür geschlossen, um evtl. auftretende Flammen zu ersticken.

⚠️ WARNUNG:

- Der Inhalt von Babyfläschchen und Gläsern mit Kindernahrung muss umgerührt oder geschüttelt und die Temperatur vor dem Verbrauch überprüft werden. Es besteht Verbrennungsgefahr.
- Verwenden Sie Topflappen oder Küchenhandschuhe, wenn Sie die Gefäße entnehmen. **VERBRENNUNGS-GEFAHR!**
- Speisen mit Schale oder Haut, wie Eier, Würste, geschlossene Glaskonserven usw. dürfen nicht in Mikrowellenkochgeräten erwärmt werden, da diese explodieren können, selbst wenn die Erwärmung durch Mikrowellen beendet ist.

⚠️ WARNUNG: Siedeverzug:

Beim Kochen, insbesondere beim Nacherhitzen von Flüssigkeiten (Wasser) kann es vorkommen, dass die Siedetemperatur zwar erreicht ist, die typischen Dampfblasen aber noch nicht aufsteigen. Die Flüssigkeit siedet nicht gleichmäßig. Dieser sogenannte Siedeverzug kann beim Entnehmen des Gefäßes durch leichte Erschütterung zu einer plötzlichen Dampfblasenbildung und damit zum Überkochen führen. Verbrennungsgefahr! Um ein gleichmäßiges Sieden zu erreichen, stellen Sie bitte einen Glasstab oder etwas Ähnliches, nicht Metallisches in das Gefäß.

- Dieses Gerät kann von Kindern ab 8 Jahren und darüber sowie von Personen mit verringerten physischen, sensorischen oder mentalen Fähigkeiten oder Mangel an Erfahrung und Wissen benutzt werden, wenn sie beaufsichtigt oder bezüglich des sicheren Gebrauchs des Gerätes unterwiesen wurden und die daraus resultierenden Gefahren verstehen.
- Kinder dürfen nicht mit dem Gerät spielen.
- Reinigung und Benutzer-Wartung dürfen nicht von Kindern ohne Beaufsichtigung durchgeführt werden.
- Türrahmen/Türdichtung und benachbarte Teile müssen bei Verschmutzung sorgfältig mit einem feuchten Tuch gereinigt werden.
- Reinigen Sie das Mikrowellenkochgerät regelmäßig und entfernen Sie Nahrungsmittelreste aus dem Innenraum.
- Bei mangelhafter Sauberkeit des Gerätes, kann es zu einer Zerstörung der Oberfläche kommen, welches die Lebensdauer des Gerätes beeinflusst und möglicherweise zu gefährlichen Situationen führt.
- Benutzen Sie keine aggressiven abrasiven Reiniger oder scharfe Metallschaber für die Reinigung der Glastür. Sie können die Oberfläche zerkratzen. Dies kann das Glas zerstören.
- Reinigen Sie das Gerät nicht mit einem Dampfreiniger.
- Beachten Sie auch die Anweisungen, die wir Ihnen im Kapitel „Reinigung“ geben.
- Betreiben Sie das Gerät nicht an einer externen Zeitschaltuhr oder einem separaten Fernwirksystem.
- Dieses Gerät dient
 - zum Erwärmen und Garen von festen oder flüssigen Nahrungsmitteln;
 - zum Überbacken und Grillen von festen Nahrungsmitteln.

Es ist für den Gebrauch im Haushalt und ähnlichen Anwendungsbereichen vorgesehen wie z. B.

- in Personalküchen von Läden, Büros und anderen gewerblichen Bereichen;
- von Gästen in Hotels, Motels und anderen Wohneinrichtungen;
- in landwirtschaftlichen Anwesen;
- in Frühstückspensionen.

Hinweisschilder und Symbole auf dem Produkt

Auf der Oberseite der Mikrowelle ist ein Symbol mit Warncharakter angebracht:



WARNUNG: Heiße Oberfläche!
Verbrennungsgefahr!

Während des Betriebes und danach kann die Temperatur der berührbaren Oberfläche sehr hoch sein.

Beachten Sie auch die Hinweisschilder auf der Mikrowelle: *Übersetzung:*

WARNING	Warnung
1: MICROWAVE AND HIGH VOLTAGE INSIDE. BE SURE NOT TO REMOVE THE ENCLOSURE. 2: THIS APPLIANCE IS EQUIPPED WITH A GROUNDED PLUG FOR YOUR PROTECTION AGAINST POSSIBLE SHOCK HAZARDS AND SHOULD BE CONNECTED TO A PROPERLY GROUNDED OUTLET. 3: THIS DEVICE IS TO BE SERVICED ONLY BY PROPERLY QUALIFIED SERVICE PERSONNEL. 4: DISCONNECT POWER PLUG BEFORE SERVICING. REMOVAL OF THE ENCLOSURE WITH PRODUCT ENERGIZED COULD EXPOSE SERVICEMEN TO HAZARDOUS HIGH VOLTAGE POTENTIAL.	1: Dieses Gerät erzeugt Hochspannung und Mikrowellen. Bitte entfernen Sie niemals das Gehäuse. 2: Dieses Gerät ist zu Ihrer Sicherheit mit einem geerdeten Stecker ausgerüstet, der Sie vor elektrischen Schlägen schützen soll, und deshalb auch an eine geerdete Steckdose angeschlossen werden muss. 3: Dieses Gerät darf nur von qualifiziertem Fachpersonal gewartet werden. 4: Ziehen Sie den Netzstecker vor der Wartung. Das Abnehmen des Gehäuses mit eingesteckter Stromverbindung kann dazu führen, dass gefährlich hohe Spannungen freigesetzt werden.

Microwave energy: Do not remove this cover!

Mikrowellenenergie: Diese Abdeckung nicht entfernen!

Übersicht der Bedienelemente

Abbildung A

- 1 Bedienfeld
- 2 Türöffner
- 3 Grillrost
- 4 Gleitring
- 5 Antriebsachse
- 6 Drehteller
- 7 Türverschluss
- 8 Sichtfenster

Abbildung B: Symbole im Bedienfeld

- 1 Leuchtet bei Uhrzeit-Anzeige / Blinkt wenn der Timer aktiviert ist
- 2 Erscheint, wenn der Betrieb „Mikrowelle“ aktiv ist
- 3 Erscheint, wenn der Betrieb „Heißluft“ aktiv ist
- 4 Erscheint, wenn der Betrieb „Auftauen“ aktiv ist
- 5 Indikator-Anzeige für Temperatur
- 6 Heißluft
- 7 Auftauen
- 8 Automatikprogramm
- 9 Erscheint, wenn der Betrieb „Grillen“ aktiv ist
- 10 Grill
- 11 Indikator-Anzeige für die Leistung
- 12 Mikrowelle

Tasten und Regler am Bedienfeld

MICRO

Mikrowelle: Wahl der Leistungsstufen der Mikrowelle

COMBI/GRILL/CONV

Grill: Zum Grillen und Überbacken
Kombi: Grill, Mikrowelle und Heißluft arbeiten abwechselnd
Heißluft: Heißluftbetrieb ohne Mikrowelle, wählen Sie eine Temperatur.

DEFROST/AUTO/TEMP/CLOCK

Auftauen: In Verbindung mit dem Drehknopf zum Auftauen nach Gewicht
Auto: Wahl der Automatikprogramme
Temperatur: Einstellen der Temperatur im Heißluftbetrieb
Uhr: In Verbindung mit dem Drehknopf zum Einstellen der Uhrzeit

Timer: In Verbindung mit dem Drehknopf zum Einstellen des Timers

STOP/CANCEL

Stopp: Einmal drücken zum Stoppen des Garvorgangs
Löschen: Zweimal drücken zum Löschen des Programms
Sperren: Drücken Sie die STOP/CANCEL Taste für 3 Sekunden, um das Bedienfeld zu sperren (Kindersicherung) oder um die Sperre wieder aufzuheben

START

- Start des Programms
- Schnellstart der Mikrowelle (immer 60 Sekunden bei 100 % Leistung)
- Verlängerung der Garzeit um 10 Sekunden während des Betriebs (außer bei den Automatikprogrammen)
- Bestätigung einer Eingabe

TIME, WEIGHT

Drehknopf: Drehknopf zum Einstellen der Uhrzeit, Garzeit oder Gewichtswerten

Brandgefahren bei Einbaugeräten vermeiden

Beachten Sie unbedingt die Anweisungen im Abschnitt „Montageanleitung“.

- Verwenden Sie für den Einbau nur das mitgelieferte Befestigungsmaterial.
- Halten Sie beim Einbau der Mikrowelle die Maße der Zeichnung 1 ein.
- Am Schrank muss die Rückwand entfernt werden!
- An der Unterkante des Einbaurahmes befindet sich ein Lüftungsschlitze. Halten Sie die Lüftungen immer frei.

Montage-Zubehör

- 1 × Bohrschablone
- 8 × Schrauben, kurz
- 1 × Schraube, lang
- 1 × Blindstopfen
- 2 × Standfüße
- 1 × Abstandhalter (bereits montiert)

Montageanleitung

Diese Mikrowelle muss in einen Hochschrank eingebaut werden. Beachten Sie dazu folgende Hinweise:

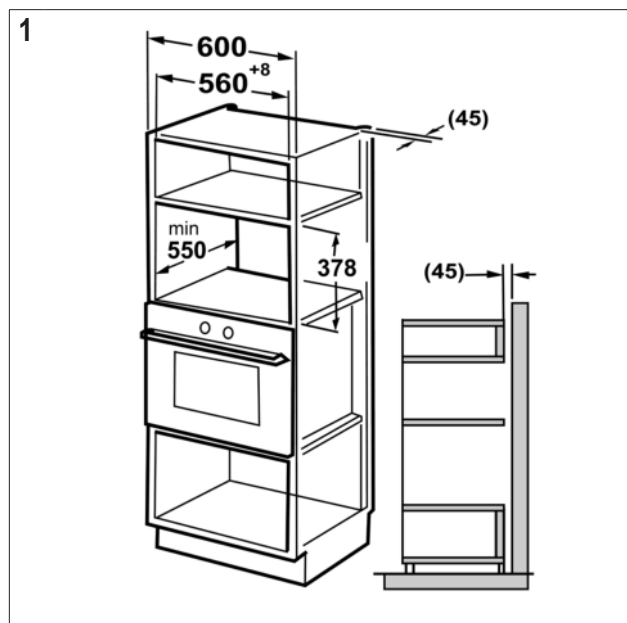
- Entnehmen Sie den angrenzenden Schränken alles Zerbrechliche.
- Für die Montage muss der Schrank folgende Voraussetzungen erfüllen:
 - Der Schrank darf keine Risse, Splitter oder andere Beschädigungen aufweisen. Alle Verbindungen müssen stabil sein.
 - Der Schrank muss für eine Mindestbelastung von 40 kg ausgelegt sein.
 - Die Mikrowelle muss auf mindestens 85 cm Höhe eingebaut werden.
 - An dem Schrank muss die Rückwand entfernt werden, damit die Mikrowelle belüftet wird.
 - Die Wandstärke des Schrankes muss mindestens 19 mm betragen.
 - Der Schrank muss eine Montagetiefe von mindestens 550 mm haben.
- Zur Montage des Gerätes muss sichergestellt sein, dass eine Steckdose in Reichweite der Zuleitung vorhanden ist.
- Bevor Sie den Stecker in die Steckdose stecken, prüfen Sie, ob die Netzspannung stimmt. Die Angaben zum Gerät finden Sie auf dem Typenschild.
- Schließen Sie das Gerät nur an eine geprüfte Steckdose an.
- Die Steckdose muss gut erreichbar sein, so dass man im Notfall schnell den Netzstecker ziehen kann.
- **Wichtig!** Das Gerät erst nach der Montage anschließen!
- Weitere Hinweise finden Sie auf der beiliegenden Bohrschablone.

⚠️ WARNUNG:

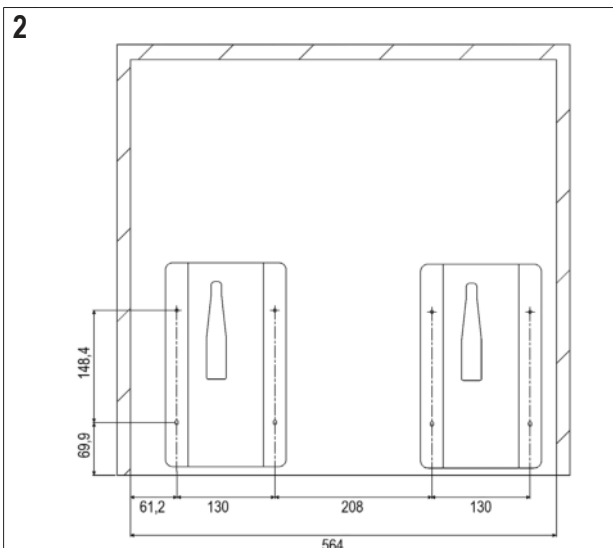
- Halten Sie sich an die in der Montageanleitung angegebenen Maße.
- Verwenden Sie das mitgelieferte Montagezubehör.
- Zu tief eingedrehte Schrauben (zu lange Schrauben) können das Gerät beschädigen oder zu einer Gefahr für Leib und Leben werden.

Maße des Einbauschranks

Fertigen Sie einen Einbauschranks bzw. eine Nische gemäß der nachfolgenden Maßskizze 1 an.



Einbau (Abb. 2 bis 4)



- Diese Abbildung dient nur als Beispiel. Die Maße können abweichen, da diese von der Dicke des Wandschranks abhängig sind.
- Die originale Bohrschablone liegt dem Gerät bei. Gehen Sie wie folgt vor:

1. Prüfen Sie, ob der Schrankboden die richtige Größe hat. Er sollte glatt und eben sein.
2. Richten Sie die Mittellinie der Schablone auf die Mitte des Schrankbodens aus.

ℹ️ HINWEIS:

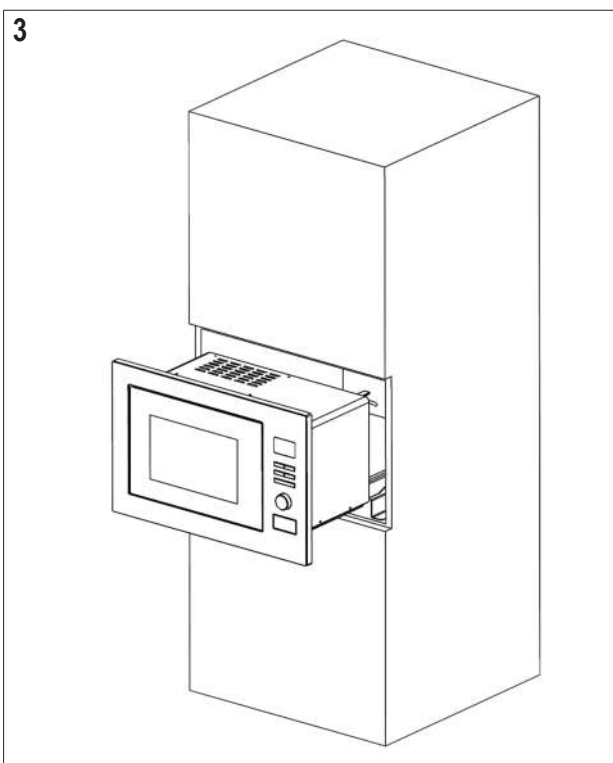
Lassen Sie die Vorderkante der Schablone an der Vorderkante des Schrankes abschließen.

3. Zeichnen Sie die Markierungen „X“ der Schablone auf den Schrankboden durch.

⚠️ ACHTUNG:

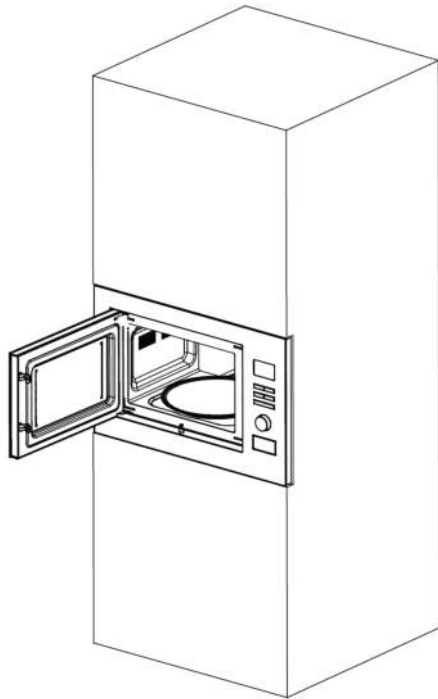
Bohren Sie die Löcher nicht vor!

4. Entfernen Sie die Schablone wieder, nachdem Sie angezeichnet haben.
5. Montieren Sie die Standfüße an den vorgezeichneten Stellen.



1. Setzen Sie die Mikrowelle ein. Stellen Sie die Füße der Mikrowelle in die große Öffnung der vormontierten Standfüße.
2. Schieben Sie die Mikrowelle bis zum Anschlag in den Schrank.

4



1. Öffnen Sie die Tür der Mikrowelle.
2. Befestigen Sie die Mikrowelle mit der langen Schraube.
3. Verschließen Sie die Öffnung mit dem Blindstopfen.

Hinweise zum Grill- und Kombibetrieb

- Da im Grill- und Kombibetrieb Strahlungshitze benutzt wird, verwenden Sie nur hitzebeständiges Geschirr. Kunststoffgefäße sind nicht geeignet.
- Im reinen Grillbetrieb dürfen Sie auch Metall- oder Aluminiumgeschirr benutzen, nicht jedoch im reinen oder kombinierten Mikrowellenbetrieb (siehe Tabelle „Geeignetes Mikrowellengeschirr“).
- Lassen Sie die Lüftungsschlitze immer frei.
- Verwenden Sie bitte den Grillrost, um das Gargut näher an das Heizelement heranzuführen.

Geeignetes Mikrowellengeschirr

- Das ideale Material für den Gebrauch in einer Mikrowelle ist durchsichtig und erlaubt der Mikrowellenstrahlung die Speisen gleichmäßig zu erhitzen.
- Runde/ovale Schalen und Teller sind besser geeignet als eckige, denn die Speisen in den Ecken könnten überkochen.

⚠ ACHTUNG:

Explosionsgefahr durch dicht verschlossenes Kochgeschirr.

- Öffnen Sie verschlossene Behälter vor dem Garen oder Erhitzen.
- Stechen Sie Plastikschutzfolien mehrfach mit einer Gabel durch.

⚠ ACHTUNG: Funkenschlag und Brandgefahr!

- Mikrowellenstrahlen können kein Metall durchdringen, deshalb sollten Metallbehälter oder -teller nicht verwendet werden.
- Benutzen Sie keine Papierschalen aus recyceltem Material, denn sie können geringe Anteile an Metall enthalten, was zu Funkenschlag oder Bränden führen kann.

Mit der unten aufgeführten Liste wird Ihnen die Auswahl von geeignetem Mikrowellengeschirr erleichtert:

Material	Geeignet für			
	Mikrowelle	Grill	Heißluft	Kombination*
Hitzebeständiger Glasbehälter	ja	ja	ja	ja
Nicht hitzebeständiger Glasbehälter	nein	nein	nein	nein
Hitzebeständiger Keramikbehälter / -teller	ja	ja	ja	ja
Mikrowellengeeigneter Plastikbehälter	ja	nein	nein	nein
Küchenpapier	ja	nein	nein	nein
Metall oder Aluminiumgeschirr	nein	ja	ja	nein
Grillrost	nein	ja	ja	nein
Aluminiumfolie und Folienbehälter	nein	ja	ja	nein

*) Kombination von Mikrowelle mit Grill/Heißluft bzw. von Grill mit Heißluft

Hinweise zur Funktion und Benutzung des Gerätes

Wissenswertes zum Mikrowellenbetrieb

- Ihr Gerät arbeitet mit Mikrowellenstrahlung, welche Wasserteilchen in Speisen in sehr kurzer Zeit erhitzt. Hier gibt es keine Wärmestrahlung und somit auch kaum Bräunung.
- Erwärmen Sie mit diesem Gerät nur Lebensmittel.
- Das Gerät ist nicht zum Backen in schwimmendem Fett geeignet.
- Erhitzen Sie nur 1-2 Portionen auf einmal. Das Gerät verliert sonst an Effizienz.
- Drücken Sie die STOP/CANCEL Taste, um den Garvorgang zu unterbrechen.
- Mikrowellen liefern sofort volle Energie. Ein Vorheizen ist somit nicht erforderlich.
- Betreiben Sie das Gerät im Mikrowellenbetrieb niemals leer.
- Der Mikrowellenherd ersetzt nicht Ihren herkömmlichen Herd. Er dient hauptsächlich zum:
 - Auftauen von Tiefgekühltem/Gefrorenem
 - schnellen Erhitzen/Aufwärmen von Speisen oder Getränken
 - Garen von Speisen

Hinweise zur Funktion dieses Gerätes

- Ihre Auswahl durch Drücken der Tasten wird mit einem Signalton bestätigt. Geschieht dies nicht, haben Sie nicht richtig gedrückt.
- Wurde ein Programm gewählt und nicht innerhalb von 2 Minuten die START Taste gedrückt, wird die Einstellung aufgehoben. Es erscheint wieder die aktuelle Uhrzeit im Display.
- Nach Starten eines Programms wird die Restlaufzeit angezeigt. Ein Countdown läuft.
- Es ertönen 3 Signale, um das Ende eines Programms mitzuteilen. Das Gerät schaltet sich danach automatisch aus. Im Display erscheint „E n d“. Diese Signaltöne werden alle 3 Minuten wiederholt, bis Sie die Tür geöffnet oder die Taste STOP/CANCEL gedrückt haben.
- Das Gehäuse wird durch ein Gebläse gekühlt. Ggf. läuft bei Programmende ein Lüfter nach.

Inbetriebnahme

- Um die Tür der Mikrowelle zu öffnen, drücken Sie auf den Türöffner. Die Tür schwingt auf.
- Entnehmen Sie alles im Garraum befindliche Zubehör, packen Sie es aus und legen Sie den Gleitring in die Mitte.
- Positionieren Sie den Glasteller so auf der Antriebsachse, dass dieser in die Ausbuchtungen der Antriebswelle einrastet und gerade aufliegt.
- Kontrollieren Sie das Gerät auf sichtbare Schäden, besonders im Bereich der Tür. Bei Schäden jeglicher Art darf das Gerät auf keinen Fall in Betrieb genommen werden.
- Entfernen Sie evtl. auf dem Gehäuse haftende Schutzfolien.
- Prüfen Sie, ob die Netzspannung, die Sie benutzen wollen, mit der des Gerätes übereinstimmt. Die Angaben hierzu finden Sie auf dem Typenschild.
- Stecken Sie den Netzstecker in eine korrekt installierte Schutzkontaktsteckdose.

⚠ ACHTUNG:

- Entfernen Sie keine montierten Teile aus dem Garraum und von der Innenseite der Tür!
- Auch die Glimmerscheibe ist Bestandteil des Gerätes und darf nicht entfernt werden. Sie schützt das dahinter befindliche elektronische Bauteil vor Verschmutzungen.

ℹ HINWEIS:

Sollten sich Fertigungs- oder Ölrückstände am Gehäuse oder auf dem Heizelement befinden, kann es im Anfang zu Rauch- oder Geruchsentwicklung kommen.

Dies ist ein normaler Vorgang und wird nach wiederholtem Gebrauch nicht mehr auftreten.

Es wird dringend geraten, wie folgt zu verfahren:

- Stellen Sie das Gerät auf Grillfunktion und lassen Sie es mehrmals ohne Gargut laufen.
- Sorgen Sie bitte für ausreichende Belüftung.

Einstellen der Uhrzeit

ℹ HINWEIS:

Sobald das Gerät mit dem Stromnetz verbunden wurde, leuchten 3 mal alle Symbole im Display auf. Anschließend ertönt ein Signal und im Display erscheint „1:00“.

- Halten Sie die DEFROST/AUTO/TEMP/CLOCK Taste ca. 3 Sekunden gedrückt. Die Stundenzahl blinkt.
- Mit Hilfe des Drehknopfs stellen Sie die gewünschte Stunde ein.
- Bestätigen Sie Ihre Einstellung mit der DEFROST/AUTO/TEMP/CLOCK Taste.
- Mit Hilfe des Drehknopfs stellen Sie die gewünschten Minuten ein.
- Drücken Sie erneut die DEFROST/AUTO/TEMP/CLOCK Taste, die neue Uhrzeit wird aktiviert. Das Trennzeichen der digitalen Uhrzeitanzeige „:“ im Display blinkt.

Bedienung Mikrowelle

- Geben Sie die zu erhitzende Speise in ein geeignetes Geschirr.
- Öffnen Sie die Tür und stellen Sie das Gefäß mittig auf den Glasteller. Tür bitte schließen. (Das Gerät arbeitet aus Sicherheitsgründen nur mit fest geschlossener Tür.)
- Wählen Sie durch ein-/mehrmaliges Drücken der MICRO Taste die gewünschte Mikrowellenleistung.

Leistung im Display wie gewählt in %	Leistung in Watt (ca.)	Anwendungsgebiet
100 P	900	Schnelles Erhitzen
80 P	720	Garen
60 P	540	Fortkochen
40 P	360	Auftauen von Gefrorenem
20 P	180	Schmelzen von Käse usw.

- Stellen Sie mit dem Drehknopf die gewünschte Gardauer zwischen 10 Sekunden und 60 Minuten ein.
- Drücken Sie zum Starten die START Taste. Die Gardauer richtet sich nach Menge und Beschaffenheit des Inhaltes. Mit etwas Übung lernen Sie schnell, die Gardauer einzuschätzen.

ℹ HINWEIS:

- Jeder weitere Druck auf die START Taste verlängert die Betriebszeit um 10 Sekunden.
- Die Garung im Mikrowellenherd geschieht sehr viel schneller als in einem Wärmeherd. Stellen Sie die Gardauer, wenn Sie sich nicht sicher sind, gering ein und garen Sie ggf. nach.

Garvorgang unterbrechen oder abbrechen

- Möchten Sie den Garvorgang unterbrechen, drücken Sie einmal die STOP/CANCEL Taste oder öffnen Sie einfach die Tür.
- Soll der Garvorgang fortgesetzt werden, schließen Sie die Tür und drücken Sie erneut die START Taste.
- Um den Vorgang ganz abzubrechen, drücken Sie zweimal die Taste STOP/CANCEL. Damit werden alle Einstellungen zurückgesetzt.

Schnellstart

Sie möchten eine Speise oder ein Getränk kurz auf höchster Mikrowellenleistung erhitzen?

Starten Sie die Mikrowelle sofort, indem Sie direkt die START Taste drücken. Der Garvorgang beginnt sofort, wobei jedes weitere Drücken der Taste die Garzeit um 10 Sekunden verlängert.

Die Leistung der Mikrowelle beträgt dabei 100 %.

Erwärmen

Das Erwärmen und Erhitzen ist eine besondere Stärke der Mikrowelle. Kältschränkkalte Flüssigkeiten und Speisen lassen sich sehr leicht auf Zimmertemperatur oder Verzehrtemperatur bringen, ohne viele Töpfe benutzen zu müssen.

Die in der folgenden Tabelle angegebenen Erhitzungszeiten können nur Richtwerte sein, da die Zeit sehr stark von der Ausgangstemperatur und der Zusammensetzung der Speise abhängt. Es empfiehlt sich deshalb, ab und zu nachzusehen, ob das Gericht schon heiß genug ist.

Tabelle Erwärmen

Lebensmittel/Speise	Menge	Leistungsstufe	Zeit ca. Min.	Abdecken
Flüssigkeiten				
1 Tasse	150 g	100 P	0,5-1	nein
0,5 l	500 g	100 P	3,5-5	nein
0,75 l	750 g	100 P	5-7	nein
Tipp: 1 Glasstab gegen Siedeverzug in das Gefäß geben, vor dem Trinken gut umrühren.				

Lebensmittel/ Speise	Menge	Leistungsstufe	Zeit ca. Min.	Abdecken
Tellergerichte				
Schnitzel + Kartoffeln und Gemüse	450g	10 DP	2,5-3,5	ja
Gulasch mit Nudeln	450g	10 DP	2-2,5	ja
Fleisch + Kloß + Soße	450g	10 DP	2,5-3,5	ja
Tipp: Vorher leicht anfeuchten, zwischendurch umrühren.				
Fleisch				
Schnitzel, paniert	200g	10 DP	1-2	nein
Frikadellen, 4 Stück	500g	10 DP	3-4	nein
Bratenstück	250g	10 DP	2-3	nein
Tipp: Mit Öl bepinseln, damit die Panade bzw. die Kruste nicht aufweicht.				
Geflügel				
½ Hähnchen	450g	10 DP	3,5-5	nein
Hühnerfrikassee	400g	10 DP	3-4,5	ja
Tipp: Mit Öl bepinseln, zwischendurch umrühren.				
Beilagen				
Nudeln, Reis 1 Port. 2 Port.	150g	10 DP	1-2	ja
	300g	10 DP	2,5-3,5	ja
Kartoffeln	500g	10 DP	3-4	ja
Tipp: Vorher leicht anfeuchten.				
Suppen/ Soßen				
Klare Brühe, 1 Teller	250g	10 DP	1-1,5	ja
Suppe mit Einlagen	250g	10 DP	1,5-2	ja
Soße	250g	10 DP	1-2	ja
Babykost				
Milch	100ml	5 DP	0,5-1	nein
Brei	200g	5 DP	1-1,5	nein
Tipp: Gut durchschütteln oder umrühren. Temperatur überprüfen!				

Garen

Praktische Tipps zum Garen

Halten Sie sich an die Richtwerte in der Gartabelle und den Rezepten. Beobachten Sie den Kochvorgang, solange Sie noch nicht so viel Übung haben.

Die Tür des Gerätes können Sie jederzeit öffnen. Das Gerät schaltet automatisch ab.

Es arbeitet erst wieder, wenn die Tür geschlossen ist und die START Taste erneut betätigt wurde.

Lebensmittel aus dem Kühlschrank benötigen eine etwas längere Garzeit als solche mit Raumtemperatur.

Je kompakter eine Speise ist, desto länger ist die Garzeit. So benötigt z. B. ein größeres Stück Fleisch eine längere Garzeit als geschnetzeltes Fleisch gleicher Menge. Es empfiehlt sich, größere Mengen bei maximaler Leistung anzukochen und für ein gleichmäßiges Garen auf mittlerer Leistung fortzukochen.

Flache Speisen garen schneller als hohe, die Lebensmittel daher möglichst flach verteilen. Dünnere Teile, z. B. Hähnchenschenkel oder Fischfilet, nach innen legen oder überlappen lassen.

Kleinere Mengen garen schneller als große. Es gilt die Faustregel:

Doppelte Menge = fast doppelte Zeit

Halbe Menge = halbe Zeit

Wenn Sie für ein Gericht keine passende Zeitangabe finden können, gilt die Regel:

pro 100 g ca. 1 Minute Garzeit

Alle Speisen, die Sie am Herd abdecken, sollten Sie auch im Mikrowellengerät abdecken.

Ein Deckel verhindert, dass die Speisen austrocknen. Zum Abdecken eignen sich ein umgedrehter Teller, Pergamentpapier oder Mikrowellenfolie. Speisen, die eine Kruste erhalten sollen, offen garen.

Tabelle Garen

Lebensmittel/ Speise	Menge	Leistungsstufe	Zeit ca. Min.	Abdecken
Gemüse				
Auberginen	500g	8 DP	7-10	ja
Blumenkohl	500g	8 DP	13-15	ja
Brokkoli	500g	8 DP	6-9	ja
Chicorée	500g	8 DP	6-7	ja
Erbsen	500g	8 DP	6-7	ja
Fenchel	500g	8 DP	8-11	ja
Grüne Bohnen	300g	8 DP	13-15	ja
Kartoffeln	500g	8 DP	9-12	ja
Kohlrabi	500g	8 DP	8-10	ja
Lauch	500g	8 DP	7-9	ja
Maiskolben	250g	8 DP	7-9	ja
Möhren	500g	8 DP	8-10	ja
Paprika	500g	8 DP	6-9	ja
Rosenkohl	300g	8 DP	7-10	ja
Spargel	300g	8 DP	6-9	ja
Tomaten	500g	8 DP	6-7	ja
Zucchini	500g	8 DP	9-10	ja
Tipp: Gemüse klein schneiden und mit 2-3 EL Flüssigkeit garen, zwischendurch umrühren, 3-5 Minuten nachgaren lassen, erst vor dem Servieren würzen				
Obst				
Apfel-, Birnenkompott	500g	8 DP	5-8	ja
Pflaumenmus	250g	8 DP	4-6	nein
Bratäpfel, 4 Stück	500g	8 DP	7-9	ja
Tipp: 125 ml Wasser zufügen, Zitronensaft verhindert, dass das Obst sich verfärbt, 3-5 Minuten nachgaren lassen.				
Fleisch*)				
Fleisch mit Soße	400g	8 DP	10-12	ja
Gulasch, Geschnetzeltes	500g	8 DP	10-15	ja
Rindsrouladen	250g	8 DP	7-8	ja
Tipp: Zwischendurch umrühren, 3-5 Minuten ruhen lassen.				
Geflügel*)				
Hühnerfrikassee	250g	8 DP	6-7	ja
Geflügelsuppe	200g	8 DP	5-6	ja
Tipp: Zwischendurch umrühren, 3-5 Minuten ruhen lassen.				

Lebensmittel/ Speise	Menge	Leistungsstufe	Zeit ca. Min.	Abdecken
Fisch				
Fischfilet	300g	B DP	7-8	ja
	400g	B DP	8-9	ja
Tipp: Nach der Hälfte der Zeit wenden, 3-5 Minuten nachgaren lassen.				
Gemüse auftauen und garen				
Apfelrotkohl	450g	B DP	14-16	ja
Blattspinat	300g	B DP	11-13	ja
Blumenkohl	200g	B DP	7-9	ja
Brechbohnen	200g	B DP	8-10	ja
Brokkoli	300g	B DP	8-9	ja
Erbsen	300g	B DP	7-8	ja
Kohlrabi	300g	B DP	13-15	ja
Lauch	200g	B DP	10-11	ja
Mais	200g	B DP	4-6	ja
Möhren	200g	B DP	5-6	ja
Rosenkohl	300g	B DP	7-8	ja
Spinat	450g	B DP	12-13	ja
	600g	B DP	15-17	ja
Tipp: Mit 1-2 EL Flüssigkeit garen, zwischendurch umrühren bzw. vorsichtig zerteilen, 2-3 Minuten nachgaren lassen, erst vor dem Servieren würzen.				
Suppen/ Eintöpfe*)				
Eintopf	500g	B DP	13-15	ja
Suppe mit Einlage	300g	B DP	7-8	ja
Cremesuppe	500g	B DP	13-15	ja
Tipp: Zwischendurch umrühren, 3-5 Minuten nachgaren lassen.				

*) Bereits vorgefertigte Speisen

Grillen

Zum Grillen benutzen Sie bitte den Grillrost. Verwenden Sie ein geeignetes hitzebeständiges Geschirr oder legen Sie das Grillgut direkt auf den Grillrost.

Ein „Vorheizen“ des Grills ist nicht erforderlich, da der Grill unmittelbar Strahlungshitze erzeugt.

Zum Grillen und Überbacken gehen Sie wie folgt vor:

1. Drücken Sie die COMBI/GRILL/CONV Taste, bis „E.“ im Display erscheint.
2. Stellen Sie mit dem Drehknopf die gewünschte Grilldauer zwischen 10 Sekunden und 60 Minuten ein.

Lebensmittel/ Speise	Menge	Zeit ca. Min.	Abdecken
Toast mit Käse überbacken	2-3 Scheiben	3-4	nein

3. Drücken Sie zum Starten die START Taste.

⚠️ WARNUNG:
Berühren Sie die Tür nur am Rahmen. **Verbrennungsgefahr!**

Heißluftbetrieb

Der Heißluftbetrieb ermöglicht Ihnen, das Essen wie in einem traditionellen Ofen zu garen. Die Mikrowelle ist nicht aktiv. Die Hitze wird durch ein Heizelement am Gebläse erzeugt. Wir empfehlen, den Ofen auf die entsprechende Temperatur vorzuheizen, bevor Sie das Essen hinein stellen.

1. Stellen Sie das Gargut in den Ofen.
2. Drücken Sie die COMBI/GRILL/CONV Taste, bis „E.“ im Display erscheint.
3. Wählen Sie durch mehrmaliges Drücken der DEFROST/AUTO/TEMP/CLOCK Taste die gewünschte Temperatur.
4. Stellen Sie mit dem Drehknopf die gewünschte Gardauer zwischen 10 Sekunden und 60 Minuten ein.
5. Drücken Sie zum Starten die START Taste.

📌 HINWEIS:
Auch hier ist die eingestellte Temperatur erreicht, wenn die Temperaturanzeige nicht mehr blinkt.

Kombinationen aus Mikrowellen-, Grill- und Heißluftbetrieb

In diesen Einstellungen arbeiten Mikrowelle, Grill und Heißluft abwechselnd innerhalb der vorgewählten Zeit.

Display	Mikrowelle	Grill	Heißluft
E.1	30%	-	70%
E.2	55%	-	45%
E.1	30%	70%	-
E.2	55%	45%	-

1. Wählen Sie durch mehrmaliges Drücken der COMBI/GRILL/CONV Taste die gewünschte Kombination.
2. Stellen Sie mit dem Drehknopf die gewünschte Gardauer zwischen 10 Sekunden und 60 Minuten ein.

📌 HINWEIS:
Bei den Programmen E.1 und E.2 muss zuerst die Temperatur ausgewählt werden, bevor Sie den Drehknopf benutzen können. Wählen Sie die Temperatur mit der Taste DEFROST/AUTO/TEMP/CLOCK.

3. Drücken Sie zum Starten die START Taste.

Tipps zum Kombibetrieb

Wenn Sie Speisen im Kombibetrieb Mikrowelle-Grill zubereiten, sollten Sie Folgendes beachten:

Für große, dicke Lebensmittel, wie z. B. Schweinebraten, ist die Mikrowellenzeit entsprechend länger als für kleine, flache Lebensmittel. Beim Grill verhält es sich jedoch umgekehrt. Je näher das Lebensmittel an den Grill gelangt, desto schneller wird es braun. Das heißt, wenn Sie große Bratenstücke im Kombibetrieb zubereiten, ist die Grillzeit gegebenenfalls kürzer als für kleinere Bratenstücke.

Für das Grillen benutzen Sie den Grillrost, um eine schnelle und gleichmäßige Bräunung zu erzielen.

Automatikprogramme

Mit Hilfe der Automatik können Sie bestimmte Mengen von Speisen automatisch fertig garen lassen. Gehen Sie dazu wie folgt vor:

1. Wählen Sie durch mehrmaliges Drücken der DEFROST/AUTO/TEMP/CLOCK Taste das gewünschte Automatikprogramm. Die möglichen Einstellungen entnehmen Sie der nachfolgenden Tabelle.
2. Stellen Sie mit dem Drehknopf das gewünschte Gewicht ein.
3. Drücken Sie zum Starten die START Taste.

Tabelle Automatikprogramme

Code	Programm	Anzeige
RC - 1	Reis	0,1-0,3 kg
RC - 2	Frisches Gemüse	0,15 kg
		0,3 kg
		0,45 kg
		0,6 kg
RC - 3	Gefrorenes Gemüse	0,2-0,8 kg
RC - 4	Popcorn	0,1 kg
RC - 5	Getränke	1 Tasse
		2 Tassen
RC - 6	Kartoffeln	0,45 kg
		0,65 kg
RC - 7	Pizza	0,2-0,4 kg
RC - 8	Fisch	0,2-0,7 kg

Auftauen

Dank des Auftauprogramms können Sie Ihre Ware automatisch auftauen.

HINWEIS:

- Da die Mikrowellen immer von außen nach innen in die Lebensmittel eindringen, können größere Stücke nicht bis in den Kern aufgetaut werden. Die äußeren Schichten könnten dann bereits angaren.
- Ist das Gewicht der Ware kleiner als 200 g, legen Sie diese nicht in die Mitte sondern an den Rand des Glastellers.
- Wenden Sie Lebensmittel wie z. B. Fleisch, Wurst, Brot einmal nach circa der Hälfte der Auftauzeit.
- Planen Sie eine Ausgleichszeit nach dem Auftauprogramm ein. Das ist eine Standzeit, während der noch ein Temperatursgleich durch Wärmeleitung von außen (aufgetaut) nach innen (gefroren) stattfindet. Sie können das Lebensmittel während der Ausgleichszeit im ausgeschalteten Gerät oder auch außerhalb des Gerätes stehen lassen. Die Ausgleichszeit beträgt mindestens genauso viele Minuten wie die Auftauzeit in der Mikrowelle. Sie ist von der Beschaffenheit des Lebensmittels abhängig.
- Sie können die Ausgleichszeiten verkürzen, indem Sie nach der Auftauzeit z. B. kleine Fleischstücke auseinander nehmen oder bei Hackfleisch den verbleibenden Eiskern auseinander bröseln. Bei geschnittenem Brot oder Wurstaufschnitt trennen Sie die Scheiben während der Ausgleichszeit.
- Obst lassen Sie in einer Schale mit Deckel auftauen. Nach ca. der Hälfte der Auftauzeit rühren Sie das Obst einmal vorsichtig um.
- Kuchen oder Torten mit Schokoladenguss sind für das Auftauen in der Mikrowelle nicht geeignet.

Um das Auftauprogramm zu nutzen, gehen Sie wie folgt vor:

1. Bestimmen Sie das Gewicht der Ware.
2. Nehmen Sie das Lebensmittel aus seiner Verpackung. Lässt es sich schwer aus der Verpackung lösen, tauen Sie es für 30 Sekunden bei höchster Mikrowellenleistung an (siehe „Schnellstart“).
3. Geben Sie das Auftaugut auf einen Teller (Obst in eine Schüssel). Fleisch legen Sie zusätzlich auf eine umgedrehte Untertasse, damit der entstehende Fleischsaft abtropfen kann. Dieser sollte auf keinen Fall verwendet werden und auch nicht mit anderen Lebensmitteln in Berührung kommen.
4. Drücken Sie die DEFROST/AUTO/TEMP/CLOCK Taste und wählen Sie das Auftauprogramm „d E F“ aus.
5. Stellen Sie mit dem Drehknopf das gewünschte Gewicht ein.
6. Drücken Sie zum Starten die START Taste.

Kochen in mehreren Schritten

Sie können die Programme so einstellen, dass bis zu 4 verschiedene Funktionen nacheinander ausgeführt werden.

Nehmen wir an, Sie wählen das folgende Programm zum Kochen:

Erwärmen in der Mikrowelle



Grillen

1. Wählen Sie durch ein-/mehrmaliges Drücken der MICRO Taste die gewünschte Mikrowellenleistung.
2. Stellen Sie mit dem Drehknopf die gewünschte Gardauer zwischen 10 Sekunden und 60 Minuten ein.
3. Drücken Sie die COMBI/GRILL/CONV Taste, bis „E“ im Display erscheint.
4. Stellen Sie mit dem Drehknopf die gewünschte Gardauer zwischen 10 Sekunden und 60 Minuten ein.
5. Drücken Sie zum Starten die START Taste.

HINWEIS:

Der Programmwechsel wird Ihnen durch einen Signalton mitgeteilt.

WARNUNG: Verbrennungsgefahr!

Berühren Sie die Tür nur am Rahmen.

HINWEIS:

Die Automatikprogramme können nicht zum Kochen in mehreren Schritten verwendet werden.

Sonderfunktionen

Automatischer Start (Timer-Funktion)

Sie können die Startzeit um max. 23 Std. und 59 Min. verzögern.

HINWEIS:

- Stellen Sie dazu erst die Uhrzeit ein! Sie können diese Funktion sonst nicht nutzen.
- Sie können beim automatischen Start nicht die Auftaufunktion wählen. Ein Schnellstart ist bei dieser Programmeinstellung nicht möglich.

Beispiel: Es ist 10:45 Uhr. Sie möchten die Mikrowelle so programmieren, dass sie um 14:20 Uhr mit höchster Leistung für 7 1/2 Minuten arbeitet. Um die Mikrowelle automatisch zu starten gehen Sie wie folgt vor:

Schritt	Taste	Anzeige	
1	MICRO	10 00 P	(Leistung)
2		7:30	(Gardauer)
3	DEFROST/AUTO/ TEMP/CLOCK für 3 Sekunden gedrückt halten	10:45	(Aktuelle Uhrzeit)
4		14:45	(Stunde einstellen)
5	DEFROST/AUTO/ TEMP/CLOCK	14:45	(Bestätigung der Stunde)
6		14:20	(Minute einstellen)
7	DEFROST/AUTO/ TEMP/CLOCK	10:45	(Aktuelle Uhrzeit)

HINWEIS:

- Die Timer-Funktion ist aktiviert, wenn im Display das Symbol „Ⓞ“ blinkt.
- Während dieser programmierten Einstellung ist die Funktion der Bedienelemente blockiert (außer: DEFROST/AUTO/TEMP/CLOCK, STOP/CANCEL und START).

i HINWEIS:

- Wenn Sie den Garvorgang vorher starten wollen, drücken Sie die Taste START. Die Mikrowelle startet mit den zuvor ausgewählten Einstellungen.
- Möchten Sie sich die Startzeit noch einmal ansehen, drücken Sie die DEFROST/AUTO/TEMP/CLOCK Taste.
- Möchten Sie die automatische Startzeit deaktivieren, drücken Sie die Taste STOP/CANCEL.
- Zur voreingestellten Zeit beginnt der Betrieb der Mikrowelle. Ein Signalton kündigt den Start an.

⚠️ WARNUNG: Brandgefahr!

- Betreiben Sie das Gerät grundsätzlich nur unter Aufsicht.
- Stellen Sie beim zeitversetzten Garen die Zeit immer so ein, dass das Gerät während des Betriebes unter geeigneter Aufsicht steht.
- Betreiben Sie die Mikrowelle nicht leer. Sollten Sie das Gargut vorzeitig entnehmen, müssen Sie das Programm durch die Taste STOP/CANCEL deaktivieren.

Sperren (Kindersicherung)

- Halten Sie die Taste STOP/CANCEL für 3 Sekunden gedrückt, um das Gerät zu sperren. Es ertönt ein Signalton. Die Sperrung wird im Display mit „L 🔒“ angezeigt. Die Funktion der Bedienelemente ist blockiert.
- Halten Sie die Taste STOP/CANCEL erneut für 3 Sekunden gedrückt, um die Sperrung aufzuheben. Es ertönt ein Signalton.

Abfrage-Funktion

Während des Mikrowellen-, Grill-, Kombinations- oder Heißluftbetriebs wird durch Drücken der Taste MICRO die Modus- oder Temperatureinstellung angezeigt.

Reinigung

⚠️ WARNUNG:

Schalten Sie die Mikrowelle aus und ziehen Sie den Netzstecker.

⚠️ ACHTUNG:

- Benutzen Sie keine Drahtbürste oder andere scheuernde Gegenstände.

⚠️ ACHTUNG:

- Benutzen Sie keine scharfen oder scheuernden Reinigungsmittel.
- Benutzen Sie keinen Metallschaber, um das Sichtfenster zu reinigen. Die Oberfläche könnte zerkratzt werden und das Glas möglicherweise zerbrechen.

Innenraum

- Halten Sie das Ofeninnere sauber. Spritzer und übergelaufene Flüssigkeiten an den Ofenwänden können mit einem feuchten Tuch entfernt werden. Ist der Ofen sehr verschmutzt, kann auch ein mildes Reinigungsmittel verwendet werden.
- Wischen Sie das Sichtfenster innen und außen mit einem feuchten Tuch ab und entfernen Sie regelmäßig Spritzer und Flecken von übergelaufenen Flüssigkeiten.

Außenwände

- Die Außenwände des Gehäuses sollten nur mit einem feuchten Tuch gereinigt werden. Achten Sie darauf, dass kein Wasser in die Gehäuseöffnungen und damit in das Geräteinnere gelangt.
- Zur Reinigung des Bedienfeldes öffnen Sie vorher die Mikrowellentür, um ein versehentliches Einschalten des Gerätes zu vermeiden.

Zubehör

- Gelegentlich sollten Sie den Glasteller mit einem Geschirrspülmittel oder in der Geschirrspülmaschine reinigen.
- Der Gleitring und der innere Ofenboden sollten regelmäßig gereinigt werden. Den Gleitring können Sie herausnehmen und von Hand spülen. Hier können Sie mildes Reinigungsmittel oder Fensterreiniger benutzen. Trocknen Sie gut nach. Achten Sie darauf, den Ring nachher wieder richtig einzusetzen.
- Reinigen Sie den Grillrost nach jedem Gebrauch mit einem Geschirrspülmittel oder in der Geschirrspülmaschine.

Geruch

Um unangenehme Gerüche aus der Mikrowelle zu beseitigen, stellen Sie eine mit Wasser und Zitronensaft gefüllte mikrowellengeeignete Schale in den Ofen und erhitzen Sie diese für ca. 5 Minuten. Wischen Sie danach den Ofen mit einem weichen Tuch aus.

Ofenbeleuchtung

Zum Auswechseln der Ofenbeleuchtung wenden Sie sich bitte an eine Fachwerkstatt in Ihrer Nähe.

Störungsbehebung

Tritt eine Störung auf, liegt es oft nur an einer Kleinigkeit. Bevor Sie sich an unseren Service wenden, beachten Sie bitte folgende Hinweise:

Störung	Mögliche Ursache	Hinweise / Abhilfe
Ihr Radio- oder TV-Empfang ist gestört, wenn die Mikrowelle arbeitet.	Die elektromagnetischen Felder dieses Gerätes können Bild und Ton spezieller Frequenzen beeinflussen.	Dies ist normal und kein Fehler. Stellen Sie die Geräte weiter auseinander.
Das Gerät bekommt keinen Strom, das Display ist schwarz.	Defekte Netzsteckdose	Probieren Sie eine andere Steckdose aus.
		Kontrollieren Sie die Haussicherung.
Im Display steht nicht die aktuelle Uhrzeit.	Sie hatten Stromausfall.	Stellen Sie die Uhrzeit neu ein.
Das Gerät startet nicht. Im Display steht eine andere Anzeige als die aktuelle Uhrzeit.	Die Tür wurde nicht richtig geschlossen.	Prüfen Sie, ob Speisereste oder Fremdkörper in der Tür klemmen.
	Nach der Programmwahl wurde die START Taste nicht gedrückt.	Drücken Sie die START Taste oder brechen Sie den Vorgang mit der STOP/CANCEL Taste ab.
Alle Bedienelemente sind blockiert.	Die Kindersicherung ist aktiviert. Im Display sehen Sie „L 🔒“.	Drücken Sie die STOP/CANCEL Taste länger als 3 Sek., um die Sperrung aufzuheben.
Der Drehteller gibt ein kratzendes oder schleifendes Geräusch von sich.	Es sind Schmutz oder Fremdkörper im Bereich des Drehtellerantriebs.	Entfernen Sie evtl. Fremdkörper und Speisereste wie unter „Reinigung“ beschrieben.

Störung	Mögliche Ursache	Hinweise / Abhilfe
Der Betrieb wird ohne erkennbaren Grund abgebrochen.	Das Gerät ist defekt.	Wenden Sie sich bitte an unseren Service.

Technische Daten

Modell: MWG 3001 H EB
 Spannungsversorgung: 230 V~, 50 Hz
 Leistungsaufnahme:
 Mikrowelle: 1400 W
 Grill: 1300 W
 Heißluft: 2300 W
 Bemessungs-Mikrowellenausgangsleistung: 900 W/2450 MHz
 Garraumvolumen: ca. 25 Liter
 Schutzklasse: I
 Nettogewicht: ca. 15,30 kg

Technische und gestalterische Änderungen im Zuge stetiger Produktentwicklungen vorbehalten.

Hinweis zur Richtlinienkonformität

Hiermit erklärt der Hersteller, dass sich das Gerät MWG 3001 H EB in Übereinstimmung mit den folgenden Anforderungen befindet:

- Europäische Niederspannungsrichtlinie 2014/35/EU
- EU-Richtlinie für elektromagnetische Verträglichkeit 2014/30/EU
- Ökodesign Richtlinie 2009/125/EG
- RoHS-Richtlinie 2011/65/EU

Garantie

Garantiebedingungen

1. Gegenüber Verbrauchern gewähren wir bei privater Nutzung des Geräts eine Garantie von 24 Monaten ab Kaufdatum.
Ist das Gerät zur gewerblichen Nutzung geeignet, gewähren wir beim Kauf durch Unternehmer für das Gerät eine Garantie von 12 Monaten.
Die Garantiezeit für Verbraucher reduziert sich auf 12 Monate, sofern sie ein zur gewerblichen Nutzung geeignetes Gerät – auch teilweise – gewerblich nutzen.
2. Voraussetzung für unsere Garantieleistungen sind der Kauf des Geräts in Deutschland bei einem unserer Vertragshändler sowie die Übersendung einer Kopie des Kaufbelegs und dieses Garantiescheins an uns.
Befindet sich das Gerät zum Zeitpunkt des Garantiefalls im Ausland, muss es auf Kosten des Käufers uns zur Erbringung der Garantieleistungen zur Verfügung gestellt werden.
3. Mängel müssen innerhalb von 14 Tagen nach Erkennbarkeit uns gegenüber schriftlich angezeigt werden. Besteht der Garantieanspruch zu Recht, entscheiden wir, auf welche Art der Schaden/Mangel behoben werden soll, ob durch Reparatur oder durch Austausch eines gleichwertigen Gerätes.
4. Garantieleistungen werden nicht für Mängel erbracht, die auf der Nichtbeachtung der Gebrauchsanweisung, unsachgemäßer Behandlung oder normaler Abnutzung des Geräts beruhen. Garantieansprüche sind ferner ausgeschlossen für leicht zerbrechliche Teile, wie zum Beispiel Glas oder Kunststoff. Schließlich sind Garantieansprüche ausgeschlossen, wenn nicht von uns autorisierte Stellen Arbeiten an dem Gerät vornehmen.
5. Durch Garantieleistungen wird die Garantiezeit nicht verlängert. Es besteht auch kein Anspruch auf neue Garantieleistungen. Diese Garantieerklärung ist eine freiwillige Leistung von uns als Hersteller des Geräts. Die gesetzlichen Gewährleistungsrechte (Nacherfüllung, Rücktritt, Schadensersatz und Minderung) werden durch diese Garantie nicht berührt.

Stand 06 2012

Garantieabwicklung

24 Stunden am Tag, 7 Tage in der Woche

Sollte Ihr Gerät innerhalb der Garantiezeit einen Mangel aufweisen, steht Ihnen die schnellste und komfortabelste Möglichkeit der Reklamationsanmeldung über unser SLI – Internet-Serviceportal zur Verfügung.

www.sli24.de

Bitte melden Sie direkt den Servicevorgang auf unserem Online Serviceportal www.sli24.de an. Sie erhalten wenige Sekunden nach Abschluss der Anmeldung ein kostenloses Versandticket per E-Mail übermittelt. Zusätzlich erhalten Sie weitere Informationen zur Abwicklung Ihrer Reklamation.

Mit Ihren persönlichen Zugangsdaten, die direkt nach Ihrer Anmeldung per E-Mail an Sie übermittelt werden, können Sie den Status Ihres Vorgangs auf unserem Serviceportal www.sli24.de online verfolgen.

Sie brauchen das kostenlose Versandticket nur noch auf die Verpackung Ihres gut verpackten Gerätes zu kleben und das Paket bei der nächsten Annahmestelle der Deutschen Post/DHL abzugeben. Der Versand erfolgt für Sie kostenlos an unser Servicecenter bzw. Servicepartner.

So einfach kann Service sein!

1. Anmelden
2. Einpacken
3. Ab zur Post damit

Fertig, so einfach geht es!

Bitte vergessen Sie nicht, dem Gerät eine Kopie Ihres Kaufbeleges (Kassenbonn, Rechnung, Lieferschein) als Garantienachweis beizulegen, da wir sonst keine kostenlosen Garantieleistungen erbringen können.

Unser Serviceportal www.sli24.de bietet Ihnen weitere Leistungen an:

- Downloadbereich für Bedienungsanleitungen
- Downloadbereich für Firmwareupdates
- FAQ's, die Ihnen Problemlösungen anbieten
- Kontaktformular
- Zugang zu unseren Zubehör- und Ersatzteile-Webshops

Auch nach der Garantie sind wir für Sie da! – Kostengünstige Reparaturen zum Festpreis!

Bitte nehmen Sie in keinem Fall eine unfreie Einsendung Ihres Gerätes vor. Unfreie Lieferungen werden von uns nicht angenommen. Es entstehen Ihnen damit erhebliche Kosten.

Stand 06 2012

Entsorgung

Bedeutung des Symbols „Mülltonne“



Schonen Sie unsere Umwelt, Elektrogeräte gehören nicht in den Hausmüll.

Nutzen Sie die für die Entsorgung von Elektrogeräten vorgesehenen Sammelstellen und geben dort Ihre Elektrogeräte ab die Sie nicht mehr benutzen werden.

Sie helfen damit die potenziellen Auswirkungen, durch falsche Entsorgung, auf die Umwelt und die menschliche Gesundheit zu vermeiden.

Sie leisten damit Ihren Beitrag zur Wiederverwertung, zum Recycling und zu anderen Formen der Verwertung von Elektro- und Elektronik-Altgeräten.

Informationen, wo die Geräte zu entsorgen sind, erhalten Sie über Ihre Kommunen oder die Gemeindeverwaltungen.

Instruction Manual

Thank you for choosing our product. We hope you will enjoy using the appliance.

Symbols in these Instructions for Use

Important information for your safety is specially marked. It is essential to comply with these instructions in order to avoid accidents and prevent damage to the appliance:

WARNING:

This warns you of dangers to your health and indicates possible injury risks.

CAUTION:

This refers to possible hazards to the appliance or other objects.

NOTE:

This highlights tips and information.

General Notes

Read the operating instructions carefully before putting the appliance into operation and keep the instructions including the warranty, the receipt and, if possible, the box with the internal packing. If you give this appliance to other people, please also pass on the operating instructions.

- The appliance is designed exclusively for private use and for the envisaged purpose. This appliance is not fit for commercial use.
- Do not use it outdoors. Keep it away from sources of heat, direct sunlight, humidity (never dip it into any liquid) and sharp edges. Do not use the appliance with wet hands. If the appliance is humid or wet, unplug it immediately.
- When cleaning or putting it away, switch off the appliance and always pull out the plug from the socket (pull the plug itself, not the lead) if the appliance is not being used and remove the attached accessories.
- Do **not** operate the appliance without supervision. If you leave the room you should always turn the appliance off. Remove the plug from the socket.
- The appliance and the mains lead have to be checked regularly for signs of damage. If damage is found the appliance must not be used.
- Use only original spare parts.
- In order to ensure your children's safety, please keep all packaging (plastic bags, boxes, polystyrene etc.) out of their reach.

WARNING:

Do not allow small children to play with the foil. **There is a danger of suffocation!**

Important Safety Instructions!

Read carefully and keep for future reference.

WARNING:

- The microwave oven is intended for the heating of food and beverages. Drying of food or clothing and heating of heating pads, slippers, sponges, damp cleaning cloths and similar may result in injuries, ignition or fire.
- The microwave oven is **not** suitable for warming/heating up **living animals**.
- When the door or the door seals are damaged, the microwave oven must not be operated until it has been repaired by a trained person.
- Please do not repair the appliance yourself, but have it repaired by an authorised specialist. It is hazardous for anyone other than a trained person to carry out any service or repair operation which involves the removal of any cover which gives protection against exposure to microwave energy.
- If the supply cord is damaged, it must be replaced by the manufacturer, its service agent or similarly qualified persons in order to avoid a hazard.
- Liquids or other food must not be heated in sealed containers. They are liable to **EXPLODE**.
- The appliance and its accessible parts become hot during use. Care should be taken to avoid touching heating elements. Children less than 8 years of age shall be kept away unless they are continuously supervised.
- Only suitable tableware should be used such as: glass, porcelain, ceramics, heat-resistant plastic or special microwave tableware.
- Metallic containers are **not** permitted for heating food and beverages in the microwave oven. Observe the notes in the chapter "Suitable Microwave Tableware".
- If food is being heated or cooked in **combustible materials**, such as plastic or paper containers, the microwave oven should be checked frequently due to the risk of fire.
- If smoke is produced, turn the appliance off and remove the plug. Keep the door closed in order to suffocate any flames.
- The contents of babies' bottles and jars of baby food must be stirred or shaken and the temperature checked before use. There is a danger of burns.
- Use oven cloths or kitchen gloves when removing the containers. **DANGER OF BURNS!**
- Food with a shell or skin, such as eggs, sausages, sealed jars etc. must not be heated up in the microwave as they may explode even when heating by the microwaves is finished.

⚠ WARNING: Delay in boiling:

During boiling, particularly during the reheating of liquids (water), it may happen that the boiling temperature has been reached but the typical bubbles have not yet started to rise. The liquid does not boil evenly. When the vessel is removed this so-called delay in boiling may result in the sudden formation of bubbles when the vessel is knocked, causing the water to boil over. There is a serious danger of burns! In order to achieve even boiling, please place a glass rod or similar item, but nothing metallic, into the vessel.

- This appliance can be used by children aged from 8 years and above and persons with reduced physical, sensory or mental capabilities or lack of experience and knowledge if they have been given supervision or instruction concerning use of the appliance in a safe way and understand the hazards involved.
- Children shall not play with the appliance.
- Cleaning and user maintenance shall not be made by children without supervision.
- Any dirt on the door frame/door seal and neighbouring parts must be carefully cleaned with a damp cloth.
- Clean the microwave oven regularly and remove any food residues from the interior.
- If the appliance is not clean the surface may be damaged, affecting its serviceable life and possibly resulting in hazardous situations.
- Do not use harsh abrasive cleaners or sharp metal scrapers to clean the oven door glass. You could scratch the surface. This can destroy the glass.
- Steam cleaner is not to be used.
- Also follow the instructions which are given in the "Cleaning" chapter.
- Please do not operate the appliance with an external timer or a separate remote control system.
- This appliance is used
 - for heating up and cooking solid or liquid foods
 - for browning and grilling solid foods.

It is intended for the use in households and for similar applications, such as:

- in staff kitchens of stores, offices, and other industrial areas;
- by guests of hotels, motels, and other housing facilities;
- in agricultural estates;
- in bed and breakfasts.

Information Plates and Symbols on the Product

There is a warning symbol attached to the top surface of the microwave oven:



WARNING: Hot surface!
Risk of burning!

The temperature of accessible surfaces can get very hot during and after operation.

Also note the information signs on the microwave:

WARNING

1: MICROWAVE AND HIGH VOLTAGE INSIDE. BE SURE NOT TO REMOVE THE ENCLOSURE.

2: THIS APPLIANCE IS EQUIPPED WITH A GROUNDED PLUG FOR YOUR PROTECTION AGAINST POSSIBLE SHOCK HAZARDS AND SHOULD BE CONNECTED TO A PROPERLY GROUNDED OUTLET.

3: THIS DEVICE IS TO BE SERVICED ONLY BY PROPERLY QUALIFIED SERVICE PERSONNEL.

4: DISCONNECT POWER PLUG BEFORE SERVICING. REMOVAL OF THE ENCLOSURE WITH PRODUCT ENERGIZED COULD EXPOSE SERVICEMEN TO HAZARDOUS HIGH VOLTAGE POTENTIAL.

Microwave energy: Do not remove this cover!

Overview of the Components

Picture A

- 1 Control panel
- 2 Door opener
- 3 Grill
- 4 Guide ring
- 5 Drive axle
- 6 Turntable
- 7 Door latches
- 8 Viewing window

Picture B: Symbols on the Control Panel

- 1 Lights up in time display / Flashes when the timer is activated
- 2 Appears when the "Microwave" mode is active
- 3 Appears when the "Convection" mode is active
- 4 Appears when the "Defrost" mode is active
- 5 Temperature indicator
- 6 Convection
- 7 Defrost
- 8 Auto function
- 9 Appears when the "Grill" mode is active
- 10 Grill
- 11 Power indicator
- 12 Microwave

Buttons and Controls on the Control Panel

MICRO

Microwave: Select power setting of the microwave

COMBI/GRILL/CONV

Grill: For roasting and scalloping

Combi: Grill, microwave and convection operate in turns

Convection: Convection without microwave operation; select a temperature.

DEFROST/AUTO/TEMP/CLOCK

Defrosting: In combination with the knob for defrosting by weight

Auto: Selection of the automatic programs

Temperature: Setting the temperature in convection mode

Clock: In combination with the turning knob for setting the clock

Timer: In combination with the turning knob for setting the timer

STOP/CANCEL

Stop: Press once to stop cooking

Delete: Press twice to delete function

Lock: Press and hold the STOP/CANCEL button for 3 seconds in order to lock (child-proof lock) or unlock the control panel

START

- Starting the function
- Quick start of the microwave (always 60 seconds at 100 % power)
- Prolonging the cooking time by 10 seconds during operation (except when using auto function)
- Confirming a setting

TIME, WEIGHT

Rotary knob: Rotary knob for setting the time, cooking time or weight settings

Avoiding Fire Hazards with Built-in Appliances

Always observe the instructions contained in the section "Installation Instructions".

- Only use the provided installation materials when mounting your appliance.
- When installing the microwave oven, please adhere to the dimensions shown in drawing 1.
- The rear wall of the cupboard must be removed!
- There is a ventilation slot at the bottom of the mounting frame. Keep it clear at all times.

Mounting Accessories

- 1 × Drilling template
- 8 × Screws, short
- 1 × Screw, long
- 1 × Dummy plug
- 2 × Standing feet
- 1 × Spacer (already mounted)

Installation Instructions

This microwave oven must be installed in a tall cupboard. Please note the following instructions:

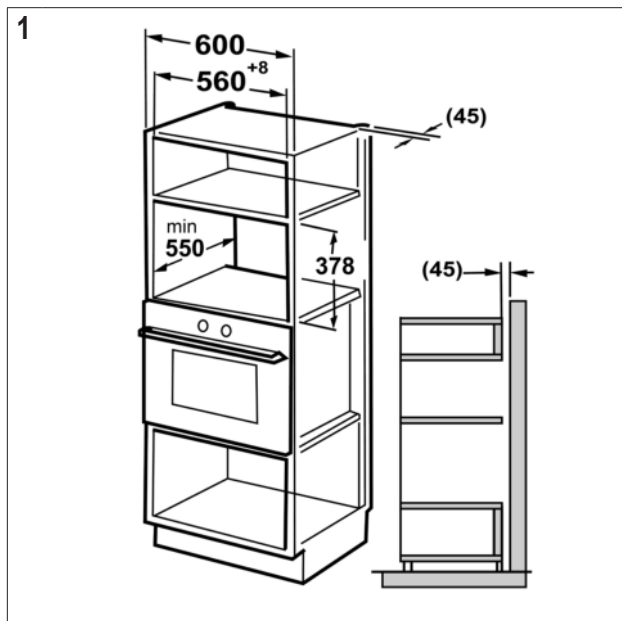
- Remove everything that is fragile from the adjacent cupboards.
- For the installation, the cupboard must meet the following conditions:
 - The cupboard must not have any cracks, splinters or other damages. All joints must be stable.
 - The cupboard must be designed to support at least 40 kg.
 - The microwave oven must be installed at a height of at least 85 cm.
 - The rear wall of the cupboard must be removed to allow sufficient ventilation of the microwave oven.
 - The side walls of the cupboard must be at least 19 mm thick.
 - The installation depth of the cupboard has to be at least 550 mm.
- It is important that there is a power socket within reach of the appliance's power cable.
- Check that the mains voltage is correct before you connect the plug to the socket. You will find the information about the appliance on the rating label for specifications.
- Only connect the appliance to a tested socket.
- The power socket must be easily accessible so that the plug can be quickly removed in case of an emergency.
- **Important!** Do not plug in the appliance until the installation has been completed!
- Further information and instructions can be found on the drilling template provided.

⚠ WARNING:

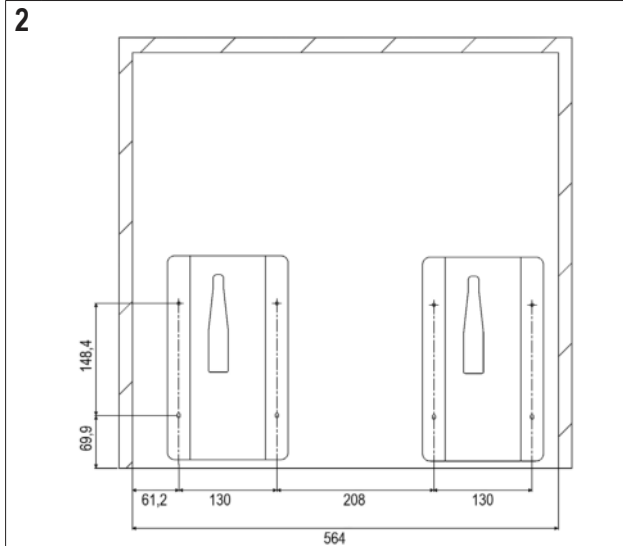
- Adhere to the dimensions given in the instructions.
- Only use the included installation accessories.
- Screws which are screwed in too deeply (or are too long) can damage the appliance or represent a potentially fatal safety hazard.

Dimensions of the Cupboard

Prepare a built-in cupboard / niche according to the following dimensional drawing Diagram 1.



Installation (Steps. 2 to 4)



- This figure is an example only. The dimensions may vary as these depend on the thickness of the wall cabinet.
- The original drilling template is enclosed with the appliance. Proceed as follows:
 1. Check if your cabinet has a smooth, flat bottom and right size, and tape the template onto the bottom plane of cabinet.
 2. Make sure the center line of the template is in the middle of the cabinet.

ⓘ NOTE:

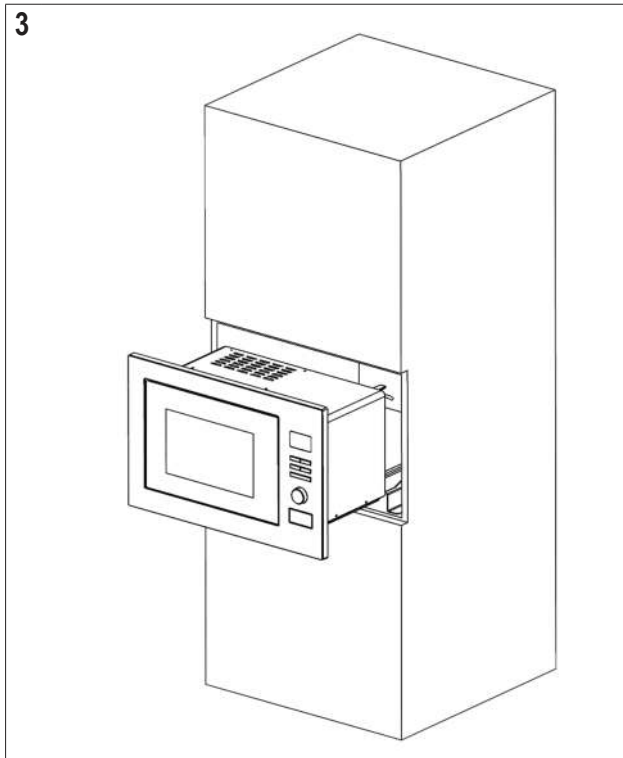
Make sure the front edge of template is even with the cabinet front edge.

3. Make marks on the bottom plane of cabinet according to the hole "X" of the template.

⚠ CAUTION:

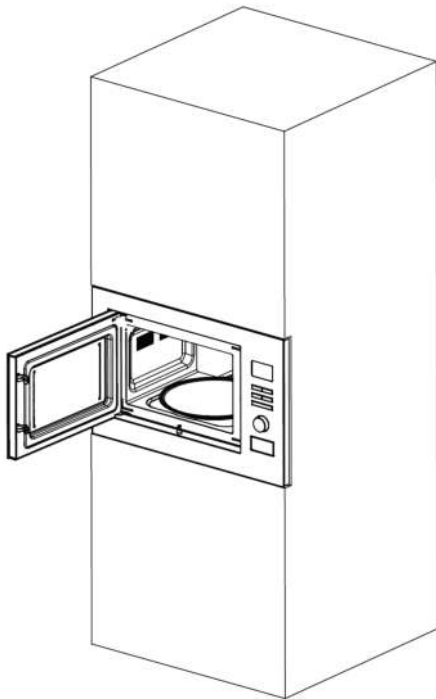
Do not drill holes in the bottom cabinet.

4. After make marks according to the instruction, remove the template.
5. Mount the standing feet at the marked positions.



1. Install the microwave. Place the feet of the microwave in the large opening of the pre-mounted feet.
2. Push the microwave into the cabinet up to the stop.

4



1. Open the door of the microwave.
2. Secure the microwave with the long screw.
3. Seal the opening with the dummy plug.

Information on Grilling and Combined Operation

- As heat radiation is used during grilling and combined operation, please use only heat-resistant tableware. Plastic containers are not suitable.
- When food is only being grilled, metal or aluminium tableware may also be used -but not during combined or microwave operation.
- Always leave the ventilation slits uncovered.
- Please use the grilling grid to move the food to be cooked nearer to the heating element.

Suitable Microwave Tableware

- The ideal material for use in a microwave is transparent and allows the microwave radiation to heat the food evenly.
- Round/oval dishes and plates are more suitable than rectangular ones as the food in the corners may overcook.

⚠ CAUTION:

Danger of explosion from tightly sealed cookware.

- Open sealed containers before cooking or heating.
- Pierce plastic protective films several times with a fork.

⚠ CAUTION: Sparking and fire hazard!

- Microwaves are not able to penetrate metal, so that no metal vessels or plates should be used.
- Do not use any paper dishes made of recycled material as these may contain small amounts of metal, which may result in sparks or fires.

The list below is intended to help you select suitable microwave tableware:

Material	Suitable for			
	Microwave	Grill	Convection	Combination *
Heat-resistant glass vessel	yes	yes	yes	yes
Non-heat-resistant glass vessel	no	no	no	no
Heat-resistant ceramic vessel/plate	yes	yes	yes	yes
Plastic vessels suitable for microwave use	yes	no	no	no
Kitchen roll	yes	no	no	no
Metal or aluminium ovenware	no	yes	yes	no
Grilling grid	no	yes	yes	no
Aluminium foil and foil containers	no	yes	yes	no

*) Combination of microwave with grill / convection or of grill with convection

Instructions on the Function and Use of the Appliance

What You Should Know about Microwave Operation

- Your appliance works with microwave radiation, which heats up water particles in food in a very short time. There is no heat radiation and therefore hardly any browning.
- Only food should be heated up with this appliance.
- The appliance is not suitable for baking in floating fat.
- Only 1-2 portions should be heated up at the same time. Otherwise the microwave will become less efficient.
- Press the STOP/CANCEL button to stop the cooking process.
- Microwaves provide their full energy levels immediately. Preheating is therefore not necessary.
- Never operate the microwave function when the oven is empty.
- The microwave oven does not replace your traditional cooker. It is used mainly for:
 - defrosting deep-frozen food
 - rapid warming/heating of food or drinks
 - cooking meals

Operation of the Appliance

- Your selection by pressing buttons is confirmed by a signal tone. If not, you did not press properly.
- If you set a program but do not press the START button within 2 minutes, the setting will be canceled. The display will then show the current time again.
- When starting a program, the remaining operating time will be displayed. The countdown runs.
- 3 signal tones will indicate the end of the program. The appliance then switches itself off automatically. The following will appear in the display: "E n d". These beeps repeat every 3 minutes until you open the door or press the STOP/CANCEL button.
- The casing is cooled by a cooling fan. The cooling fan may continue to operate after a program is finished.

Initial Operation

1. Press the door opener to open the microwave door. The door swings open.
2. After removing all the accessories from inside the oven, unpack them and place the sliding ring in the middle.
3. Position the glass plate on the drive axle in such a way that it locks into the dents of the drive shafts and is lying flat.
4. Check the appliance for any visible damage, particularly in the area of the door. If any damage is found, the appliance must not be used.
5. Remove any protective foils that may be adhered to the housing.
6. Make sure the mains voltage to be used corresponds to the voltage of the appliance. Check the rating label for specifications.
7. Insert the mains plug into a properly installed power socket.

⚠ CAUTION:

- Do not remove any installed parts from inside the oven or from inside the door!
- The mica sheet is also part of the appliance and must not be removed. It protects the electronic component located behind it from dirt.

ℹ NOTE:

If there are any oil or other residues from the manufacturing process on the housing or heating element, smoke or odours may initially be produced.

This is normal and will not occur after the oven has been used a few times.

The following procedure is strongly recommended:

- Turn the appliance to the grill function and allow it to run several times without any food inside.
- Please ensure sufficient ventilation.

Setting the Clock

ℹ NOTE:

As soon as the appliance has been connected to the power supply, all icons in the display light up 3 times. Then a signal sounds and the display will show "1:00".

1. Hold down the DEFROST/AUTO/TEMP/CLOCK button for about 3 seconds. The hour indicator flashes.
2. Use the turning knob to set the desired hour.
3. Press the DEFROST/AUTO/TEMP/CLOCK button to confirm your settings.
4. Use the turning knob to set the desired minutes.
5. Press the DEFROST/AUTO/TEMP/CLOCK button again to activate the new time. The delimiter symbol ":" of the digital time will be flashing on the display.

Operation

1. Place the food to be heated in a suitable piece of tableware.
2. Open the door and place the vessel in the middle of the glass plate. Then close the door. (For safety reasons the oven only operates when the door is tightly closed.)
3. Press the MICRO button once/repeatedly to select the desired power setting.

Power setting on the display as selected in %	Power in Watt (approx.)	Application
100%	900	Quick heating
80%	720	Cooking
60%	540	Simmering
40%	360	Defrosting frozen food
20%	180	Melting cheese etc.

4. Use the turning knob to set the desired cooking time between 10 seconds and 60 minutes.
5. Press the START button to start operation. The cooking time depends on the quantity and texture of the food. After a few times trying you will quickly learn to estimate the cooking time.

ℹ NOTE:

- Each time pressing the START button will prolong the operating time by 10 seconds.
- Cooking in a microwave is much faster than on a stove. If you are not sure, set a shorter cooking time and continue operation if necessary.

Pause or Stop Cooking

- If you wish to pause the cooking operation, press the STOP/CANCEL button once or open the door.
- To continue cooking, close the door and press START again.
- In order to fully stop the cooking process, press the STOP/CANCEL button twice, thereby resetting all program settings.

Quick Start

You wish to heat food or drinks shortly at the highest power setting?

Quick-start the microwave by directly pressing the START button. The cooking process will start immediately, whereas each time pressing the button will prolong the cooking time by 10 seconds.

The power setting of the microwave is thereby 100%.

Warming

The warming and heating of food is a particular strength of the microwave. Liquids and foods that are in the refrigerator can be easily brought up to room temperature or the right temperature for consumption without the need for many pots.

The heating times contained in the following table are only rough guides as the time depends very much on the starting temperature and the composition of the food. You are therefore advised to check from time to time whether the dish is already hot enough.

Heating Table

Food/dish	Quantity	Power stage	Approx. time in minutes	Cover
Liquids				
1 cup	150g	100%	0,5-1	no
0.5 l	500g	100%	3,5-5	no
0.75 l	750g	100%	5-7	no
Tip: Put a glass stick into the container to avoid superheating; stir well before drinking.				
One-Course Meals				
Schnitzel, potatoes and vegetables	450g	100%	2.5-3.5	yes
Goulash with noodles	450g	100%	2-2.5	yes
Meat, dumpling and sauce	450g	100%	2.5-3.5	yes
Tip: Moisten slightly beforehand, stir from time to time.				
Meat				
Schnitzel, coated with breadcrumbs	200g	100%	1-2	no
Meatballs, 4 in total	500g	100%	3-4	no
Joint	250g	100%	2-3	no
Tip: Brush with oil so that the breadcrumbs or crust do not become soft.				

Food/dish	Quantity	Power stage	Approx. time in minutes	Cover
Poultry				
Half a chicken	450g	10 DP	3.5-5	no
Chicken fricassee	400g	10 DP	3-4.5	yes
Tip: Brush with oil, stir from time to time.				
Extras				
Noodles, rice 1 portion 2 portions	150g	10 DP	1-2	yes
	300g	10 DP	2.5-3.5	yes
Potatoes	500g	10 DP	3-4	yes
Tip: Moisten slightly beforehand.				
Soups/Sauces				
Clear soup, 1 plate	250g	10 DP	1-1.5	yes
Soup with garnish	250g	10 DP	1.5-2	yes
Sauce	250g	10 DP	1-2	yes
Baby Food				
Milk	100ml	6 DP	0.5-1	nein
Mash	200g	6 DP	1-1.5	nein
Tip: Shake well or stir. Check the temperature!				

Cooking

Practical Cooking Tips

Please keep to the recommended values in the cooking table and the recipes. Keep an eye on the cooking process until you have more experience.

The door of the microwave can be opened at any time. The appliance switches off automatically.

It will only continue operation when the door is closed and the START button pressed again.

Foods taken directly from the refrigerator require a slightly longer cooking time than those at room temperature.

The more compact a food is, the longer is the cooking time. For example, a large piece of meat has to be cooked longer than the same quantity of sliced meat. It is advisable to start cooking sizeable quantities on maximum power and then to continue cooking evenly on medium power.

Flat dishes cook faster than thick ones. Therefore it is advisable to spread the food as thinly as possible. Thinner pieces, e.g. chicken legs or fish fillets should be placed towards the inside or allowed to overlap.

Smaller quantities cook faster than large ones. The following rule of thumb applies:

Double the quantity = almost double the time

Half the quantity = half the time

If you are not able to find a suitable time for a dish, the following rule applies:

approx. 1 minute cooking time for each 100 g.

All dishes which are covered up on a normal cooker should also be covered in the microwave oven.

A lid prevents the food from drying out. Suitable covers are an inverted plate, parchment paper or microwave foil. Dishes which are to be given a crust should not be covered when cooked.

Cooking Table

Food/dish	Quantity	Power stage	Approx. time in minutes	Cover
Vegetables				
Aubergines	500g	8 DP	7-10	yes
Cauliflower	500g	8 DP	13-15	yes
Broccoli	500g	8 DP	6-9	yes
Chicory	500g	8 DP	6-7	yes
Peas	500g	8 DP	6-7	yes
Fennel	500g	8 DP	8-11	yes
Green beans	300g	8 DP	13-15	yes
Potatoes	500g	8 DP	9-12	yes
Turnip cabbage	500g	8 DP	8-10	yes
Leek	500g	8 DP	7-9	yes
Maize cob	250g	8 DP	7-9	yes
Carrots	500g	8 DP	8-10	yes
Paprika	500g	8 DP	6-9	yes
Sprouts	300g	8 DP	7-10	yes
Asparagus	300g	8 DP	6-9	yes
Tomatoes	500g	8 DP	6-7	yes
Courgettes	500g	8 DP	9-10	yes
Tip: Cut the vegetables into small pieces and cook with 2-3 table-spoons of liquid, stir from time to time, continue cooking for 3-5 minutes, season just before serving.				
Fruit				
Stewed apple, pear	500g	8 DP	5-8	yes
Plum jam	250g	8 DP	4-6	no
4 baked apples	500g	8 DP	7-9	yes
Tip: Add 125 ml water. Lemon juice prevents the fruit from changing colour. Cook for a further 3-5 minutes.				
Meat*)				
Meat with sauce	400g	8 DP	10-12	yes
Goulash, stewed strips of meat	500g	8 DP	10-15	yes
Roulade of beef	250g	8 DP	7-8	yes
Tip: Stir from time to time, allow to stand for 3-5 minutes.				
Poultry*)				
Chicken fricassee	250g	8 DP	6-7	yes
Poultry soup	200g	8 DP	5-6	yes
Tip: Stir from time to time, allow to stand for 3-5 minutes.				
Fish				
Fish fillet	300g	8 DP	7-8	yes
	400g	8 DP	8-9	yes
Tip: Turn halfway through, continue cooking for 3-5 minutes.				

Food/dish	Quantity	Power stage	Approx. time in minutes	Cover
Defrosting and Cooking Vegetables				
Apple and red cabbage	450g	B DP	14-16	yes
Leaf spinach	300g	B DP	11-13	yes
Cauliflower	200g	B DP	7-9	yes
French beans	200g	B DP	8-10	yes
Broccoli	300g	B DP	8-9	yes
Peas	300g	B DP	7-8	yes
Turnip cabbage	300g	B DP	13-15	yes
Leek	200g	B DP	10-11	yes
Corn	200g	B DP	4-6	yes
Carrots	200g	B DP	5-6	yes
Sprouts	300g	B DP	7-8	yes
Spinach	450g	B DP	12-13	yes
	600g	B DP	15-17	yes
Tip: Cook in 1-2 tablespoons of liquid, stir from time to time or divide carefully into pieces. Continue cooking for 2-3 minutes and season just before serving.				
Soups/Stews *)				
Stew	500g	B DP	13-15	yes
Soup with garnish	300g	B DP	7-8	yes
Crème soup	500g	B DP	13-15	yes
Tip: Stir from time to time and continue cooking for 3-5 minutes.				

*) Ready-made meals

Grilling

For grilling please use the grilling grid. Use suitable heatresistant tableware or place the food to be grilled directly on the grid.

"Preheating" the grill is not necessary, as the grill produces radiant heat immediately.

Proceed as follows for roasting and scalloping:

1. Press the COMBI/GRILL/CONV button until "E." appears on the display.
2. Use the turning knob to set the desired cooking time between 10 seconds and 60 minutes.

Food/dish	Quantity	Approx. time in minutes	Cover
Toast gratinated with cheese	2-3 slices	3-4	no

3. Press the START button to start operation.

WARNING:

Only touch the door at the frame. **Risk of burns!**

Convection

The convection mode allows you too cook food as in a common stove. The microwave operation will not be active then. The heat is generated by a heating element on the fan. We recommend you pre-heating the appliance to the required temperature before placing the food inside.

1. Place the food into the appliance.
2. Press the COMBI/GRILL/CONV button until "E." appears on the display.
3. Select the desired temperature by repeatedly pressing the DEFROST/AUTO/TEMP/CLOCK button.

4. Use the turning knob to set the desired cooking time between 10 seconds and 60 minutes.
5. Press the START button to start operation.

NOTE:

Here, too, the set temperature is reached once the temperature indicator stops flashing.

Combinations of Microwave, Grill and Convection

When using these settings, microwave, grill and convection will operate in turns.

Display	Microwave	Grill	Convection
E.1	30%	-	70%
E.2	55%	-	45%
E.1	30%	70%	-
E.2	55%	45%	-

1. Press the COMBI/GRILL/CONV button repeatedly to select the desired combi setting.
2. Use the turning knob to set the desired cooking time between 10 seconds and 60 minutes.

NOTE:

For the programs E.1 and E.2 the temperature must first be selected before you can use the rotary knob. Select the temperature via the DEFROST/AUTO/TEMP/CLOCK button.

3. Press the START button to start operation.

Tips on Combined Operation

If you prepare food using the combined microwave-grill functions you should note the following:

For large, thick foods such as roast pork the microwave time is correspondingly longer than for small, flat foods. However, in the case of the grill it is the other way round. The closer the food is to the grill, the faster it turns brown. This means that when large joints are prepared using combined operation the grilling time may be shorter than for smaller joints.

Use the grilling grid for roasting in order to achieve a quick and even browning.

Auto Functions

Use the auto functions to cook certain amounts of foods automatically. Proceed as follows:

1. Select the desired automatic program by repeatedly pressing the DEFROST/AUTO/TEMP/CLOCK button. Choose one of the settings given in the table below.
2. Use the turning knob to set the desired weight.
3. Press the START button to start operation.

Auto functions table

Function	Programme	Display
RC - 1	Rice	0.1-0.3 kg
RC - 2	Fresh vegetables	0.15 kg
		0.3 kg
		0.45 kg
		0.6 kg
RC - 3	Frozen vegetables	0.2-0.8 kg
RC - 4	Popcorn	0.1 kg

Function	Programme	Display
RC - 5	Beverages	1 cup
		2 cups
RC - 6	Potatoes	0.45 kg
		0.65 kg
RC - 7	Pizza	0.2-0.4 kg
RC - 8	Fish	0.2-0.7 kg

Defrosting

Using the defrost program you may automatically defrost your food.

NOTE:

- Since the microwaves always penetrate the food from the outside in, larger pieces may not be fully defrosted in their centre. The outer layers may already have started to cook.
- In case the weight of the food is less than 200 g, place it on the edge and not in the center of the glass tray.
- Turn over foods such as meat, sausage, bread once after approx. half the defrosting time.
- Factor in a compensation time after the defrost program. This is a standing period during which a temperature compensation takes place through conduction of heat from the outside (defrosted) to the inside (frozen). You can leave the food in the switched off appliance or outside the appliance during the compensation time. The compensation time should be at least as many minutes as the defrost time in the microwave. It depends on the condition of the food.
- You can shorten the compensation times by e.g. separating small pieces of meat or crumbling the remaining frozen chunks of mince after the defrosting time. For sliced bread or sausage, separate the slices during the compensation time.
- Allow fruit to defrost in a bowl with a lid. After around half the defrost time, gently stir the fruit once.
- Cakes or tarts with chocolate icing should not be defrosted in the microwave.

To use the defrost program, proceed as follows:

1. Determine the weight of the food.
2. Remove the food from its packaging. If it cannot be removed from the packaging, defrost for 30 seconds on maximum microwave power (see "Quick Start").
3. Place the food to be defrosted onto the plate (fruit into a bowl). Also place meat onto a upturned saucer so that the meat juices can drain. This saucer should never be used for other foods or come into contact with them.
4. Press the DEFROST/AUTO/TEMP/CLOCK button and select the defrost program "d EF".
5. Use the turning knob to set the desired weight.
6. Press the START button to start operation.

Gradual Cooking

You can set the programs in such a way that up to 4 different functions can be carried out in succession.

It is assumed you choose the following functions for cooking:

Heating with microwave



Roasting

1. Press the MICRO button once/repeatedly to select the desired microwave power setting.

2. Use the turning knob to set the desired cooking time between 10 seconds and 60 minutes.
3. Press the COMBI/GRILL/CONV button until "E" appears on the display.
4. Use the turning knob to set the desired cooking time between 10 seconds and 60 minutes.
5. Press the START button to start operation.

NOTE:

The change of program is indicated by an acoustic signal.

WARNING: Risk of burns!

Only touch the door at the frame.

NOTE:

The automatic programs cannot be used for gradual cooking.

Special Functions




Auto Start (Timer-Function)

The maximum time-delay is 23 hours and 59 minutes.

NOTE:

- First set the clock! Otherwise you may not use this function.
- When using auto start, the defrost function is not available. This program setting does not support quick start cooking.

Example: It is 10:45 h. You want to program the microwave so that it operates at maximum power for 7½ minutes at 14:20. Proceed as follows for automatically starting the microwave:

Step	Button	Display	
1	MICRO	10:00	(Power)
2		7:30	(Cooking time)
3	Hold down the DEFROST/AUTO/TEMP/CLOCK button for 3 seconds.	10:45	(Current time)
4		14:45	(Setting the hours)
5	DEFROST/AUTO/TEMP/CLOCK	14:45	(Confirmation of hour)
6		14:20	(Setting the minutes)
7	DEFROST/AUTO/TEMP/CLOCK	10:45	(Current time)

NOTE:

- The timer function is activated when the "⊖" icon is flashing in the display.
- During this programmed setting the functions of the controls are blocked (except: DEFROST/AUTO/TEMP/CLOCK, STOP/CANCEL and START).
- Press the START button, if you want to start the cooking process beforehand. The microwave starts with the previously selected settings.
- If you wish to display the start time again, press the DEFROST/AUTO/TEMP/CLOCK button.
- In order to deactivate the automatic start time, press the STOP/CANCEL button.
- When the pre-set time has been reached, the microwave will start operation. A beep indicates the start.

WARNING: Risk of fire!

- Always supervise the appliance during operation.
- When using the time-delay function, set the time in such a way that the appliance will be operating under proper supervision.

⚠ WARNING: Risk of fire!

- Do not operate the microwave empty. If you want to take out the food before the program has finished, you have to cancel the program by pressing the STOP/CANCEL button.

Locking (Child-proof Lock)

- Press and hold the STOP/CANCEL button for 3 seconds to lock the appliance. You will hear a signal tone. The locked condition is shown in the display by "L 🔒". The control panel function is blocked.
- Press and hold the STOP/CANCEL button again for 3 seconds to unlock. You will hear a signal tone.

Display function

Pressing the MICRO button during microwave, grilling, combination or convection mode, will display the mode or temperature setting.

Cleaning

⚠ WARNING:

Turn the microwave off and remove the mains plug.

⚠ CAUTION:

- Do not use any wire brush or other abrasive objects.
- Do not use any acidic or abrasive detergents.
- Do not use a metal scraper to clean the viewing window. The surface could be scratched and the glass could possibly break.

Interior

- Keep the interior of the oven clean. Splashes and overflowing liquids on the walls of the oven can be removed with a damp cloth. If the oven is very dirty a mild detergent can also be used.
- Wipe off the viewing window on the inside and outside with a damp cloth and remove splashes and stains from overflowing liquids regularly.

External Walls

- The external walls of the microwave should only be cleaned with a damp cloth. Please ensure that no water enters the openings in the housing and therefore inside the appliance.
- In order to clean the control panel, first open the microwave door to avoid switching on the appliance so accidentally.

Accessories

- The glass plate should occasionally be cleaned with washing-up liquid or in the dishwasher.
- Regularly clean the guide ring and the inside of the bottom. You may remove the guide ring and manually clean it. You may use a mild detergent or window cleaner for this. Please dry thoroughly afterwards. Ensure that the ring is put back in the correct position afterwards.
- Clean the grill after each use with a dishwashing detergent or place it in a dishwasher for cleaning.

Odours

In order to remove any unpleasant odours that may emanate from the microwave, place a dish filled with water and lemon juice that is suitable for microwave use in the oven and heat it for approximately 5 minutes. Then wipe out the oven with a soft cloth.

Oven Light

If you need to replace the lighting in the oven, please contact a specialist workshop near you.

Troubleshooting

Malfunctions are often just caused due to minor problems. Before contacting our customer service, please check the table below:

Fault	Possible Cause	Notes / Remedy
Radio or TV reception is interrupted during microwave operation.	The electromagnetic fields of this appliance might interfere with the pictures and sound of special frequencies.	This is normal and not a malfunction. Position the appliances further away from each other.
The appliance is not supplied with electricity.	Faulty mains socket	Try another socket.
		Check the house fuse.
The display does not show the current time.	There was a power failure.	Set the clock again.
The appliance does not start operation. The display shows a readout other than the current time.	The door is not properly closed.	Check if there are objects or food remains jammed in the door.
	The START button was not pressed after selecting the function.	Press the START button, or press the STOP/CANCEL button to cancel the function.
All controls are locked.	The child-proof lock is activated. The display shows "L 🔒".	Press and hold the STOP/CANCEL button for more than 3 seconds to unlock.
The turn-table causes a scratching or abradant noise.	There are dirt or foreign objects in the area of the turntable shaft.	Remove possible objects and food remains as described under "Cleaning".
The operation is terminated with-out any obvious reason.	The appliance is broken.	Please contact our service department.

Technical Data

Model:..... MWG 3001 H EB
Power supply:..... 230 V~, 50 Hz
Power consumption:
Microwave:..... 1400 W
Grill:..... 1300 W
Convection:..... 2300 W
Rated microwave power output:..... 900 W/2450 MHz
Cavity volume:..... approx. 25 Litre
Protection class:..... I
Net weight:..... approx. 15.30 kg

The right to make technical and design modifications in the course of continuous product development remains reserved.

This appliance has been tested according to all relevant current CE guidelines, such as electromagnetic compatibility and low voltage directives, and has been constructed in accordance with the latest safety regulations.

Disposal

Meaning of the "Dustbin" Symbol



Protect our environment: do not dispose of electrical equipment in the domestic waste.

Please return any electrical equipment that you will no longer use to the collection points provided for their disposal.

This helps avoid the potential effects of incorrect disposal on the environment and human health.

This will contribute to the recycling and other forms of re-utilisation of electrical and electronic equipment.

Information concerning where the equipment can be disposed of can be obtained from your local authority.

GARANTIEKARTE

warranty card • garantiokaart • carte de garantie • scheda di garanzia • tarjeta de garantía • cartão de garantia • garantkort • karta gwarancyjna • záruční list • kartica jamstva • carte de garanție • Гаранционна карта • záručný list • garancijski list • garanciajegy • гарантійний формуляр • Гарантийный талон •

بطاقة ضمان

MWG 3001 H EB

24 Monate Garantie gemäß Garantieerklärung • 24 months warranty according to warranty declaration • 24 maanden garantie volgens garantieverklaring • 24 mois de garantie selon la déclaration de garantie • 24 mesi di garanzia secondo la dichiarazione di garanzia • 24 meses de garantía de acuerdo con la declaración de garantía • 24 meses de garantia, de acordo com a declaração de garantia • 24 máneders garanti i henhold til garantibetingelsene • 24 miesiące gwarancji na podstawie oświadczenia gwarancyjnego • záruka 24 měsíců podle prohlášení o záruce • 24 mjesečno jamstvo u skladu s jamstvenom deklaracijom • 24 luni garanție conform declarației de garanție • 24 месеца гаранция в съответствие с гаранционната декларация • 24-mesačná záruka podľa vyhlásenia o záruke • 24-mesečna garancija, skladno z garancijsko izjavo • 24 hónap garancia a garanciafeltételekben leírtak szerint • гарантія на 24 місяці відповідно заяві про гарантію • Гарантія 24 місяця согласно заявленим гарантійним правилам • ضمان لمدة 24 شهراً وفقاً لبيان الضمان

Kaufdatum, Händlerstempel, Unterschrift • date of purchase, dealer stamp, signature • aankoopdatum, dealerstempel, handtekening • date d'achat, tampon du concessionnaire, signature • data di acquisto, timbro del rivenditore, firma • fecha de compra, sello del distribuidor, firma • data de compra, carimbo do distribuidor, assinatura • kjøpsdato, forhandlerstempel, signatur • data zakupu, pieczęć sprzedawcy, podpis • datum zakoupení, razítko prodejce, podpis • datum kupovine, žig trgovca, potpis • data de achiziție, ștampila furnizorului, semnătură • Дата на покупката, Печат на Продавача, Подпис • dátum nákupu, pečiatka obchodníka/predajcu, podpis • datum nakupa, žig trgovca, potpis • vásárlás dátuma, kereskedő bélyegzője, aláírás • дата придбання, печатка продавця, підпис • Дата приобретения, Штамп продавца, Подпись • تاريخ التزاد، وخط الوكيل/البيع والتوقيع

BOMANN®

www.bomann-germany.de

BOMANN®

C. Bomann GmbH

Internet: www.bomann-germany.de

Made in P.R.C.

Stand 07/2018