

# WT538 Bedienungsanleitung

---

## Umwelteinflüsse auf Funkempfang

Die Uhr empfängt kabellos die genaue Uhrzeit. Wie bei allen kabellosen Geräten kann der Funkempfang durch folgende Einflüsse beeinträchtigt sein:

- lange Übertragungswege
- naheliegende Berge und Täler
- nahe Autobahnen, Gleisen, Flughäfen, Hochspannungsleitungen, etc.
- nahe Baustellen
- inmitten hoher Gebäude
- in Betonbauten
- nahe elektrischer Geräte (Computer, Fernseher, etc) und metallischer Gegenstände
- in bewegten Fahrzeugen

Platzieren Sie die Uhr an einem Ort mit optimalem Empfang, z.B. in der Nähe von Fenstern und entfernt zu metallischen oder elektrischen Gegenständen.

## Vorsichtsmaßnahmen

- Dieses Gerät ist ausschließlich für den Gebrauch in Innenräumen gedacht.
- Setzen Sie das Gerät nicht extremer Gewalteinwirkung oder Stößen aus.
- Setzen Sie das Gerät nicht hohen Temperaturen, direktem Sonnenlicht, Staub und Feuchtigkeit aus.
- Tauchen Sie das Gerät nicht in Wasser.
- Vermeiden Sie den Kontakt mit ätzenden Materialien.
- Werfen Sie das Gerät nicht ins Feuer. Es könnte explodieren.
- Öffnen Sie nicht das Gehäuse und manipulieren Sie nicht bauliche Bestandteile des Geräts.

## Batterie-Sicherheitshinweise

- Verwenden Sie nur Alkali-Batterien, keine wiederaufladbaren Batterien.
- Legen Sie die Batterien unter Beachtung der Polarität (+/-) richtig ein.
- Ersetzen Sie stets einen vollständigen Batteriesatz.
- Mischen Sie niemals alte und neue Batterien.
- Entfernen Sie erschöpfte Batterien sofort.
- Entfernen Sie die Batterien bei Nichtnutzung.
- Laden Sie die Batterien nicht auf und werfen Sie sie nicht ins Feuer. Sie könnten explodieren.
- Bewahren Sie die Batterien nicht in der Nähe von Metallobjekten auf, da ein Kontakt einen Kurzschluss verursachen kann.
- Setzen Sie Batterien keinen hohen Temperaturen, extremer Feuchtigkeit oder direktem Sonnenlicht aus.
- Bewahren Sie Batterien außerhalb der Reichweite von Kindern auf. Verschlucken der Batterien kann zum Erstickten führen.

Verwenden Sie das Produkt ausschließlich für den vorgesehenen Zweck!

Hiermit erklärt Technotrade Import Export GmbH, dass sich das Gerät WT 538 bis 13.06.2016 in Übereinstimmung mit den grundlegenden Anforderungen und den übrigen einschlägigen Bestimmungen der Richtlinie R&TTE 1999/5/EG befindet und ab dem 13.06.2016 in Übereinstimmung mit der Richtlinie RED 2014/53/EU befindet.

### Hinweispflicht nach dem Batteriegesetz



**Altbatterien gehören nicht in den Hausmüll. Wenn Batterien in die Umwelt gelangen, können diese Umwelt- und Gesundheitsschäden zur Folge haben. Sie können gebrauchte Batterien unentgeltlich bei ihrem Händler und Sammelstellen zurückgeben. Sie sind als Verbraucher zur Rückgabe von Altbatterien gesetzlich verpflichtet!**

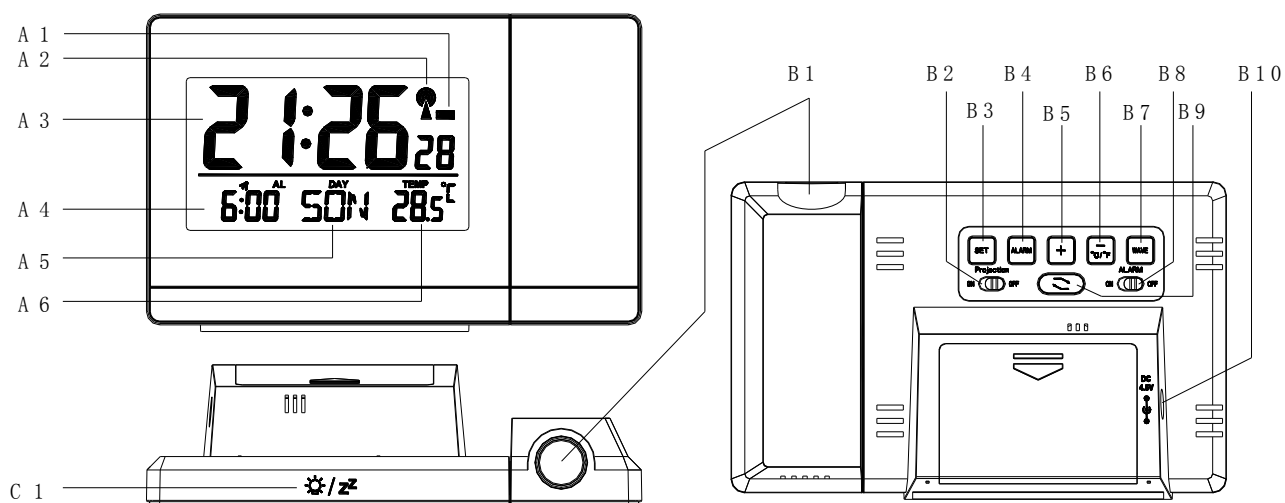
### Hinweispflicht nach dem Elektronikgerätegesetz



**Laut Elektro- und Elektronikgerätegesetz (ElektroG) gehört Elektroschrott nicht in den Hausmüll, sondern ist zu recyceln oder umweltfreundlich zu entsorgen. Entsorgen Sie ihr Gerät in einen Recycling Container oder an eine lokale Abfallsammelstelle.**

# WT538 Bedienungsanleitung

## Produktaufbau



### Teil A – LCD-Anzeige

- A1: Sommerzeit-Symbol
- A2: Funksymbol
- A3: Uhrzeit
- A4: Datum und Alarm
- A5: Wochentag
- A6: Innentemperatur

### Teil B – Hintere Tasten und Stromversorgung

- B1: Projektionsfenster
- B2: Projektionsschalter (ON/OFF)
- B3: "SET"-Taste
- B4: "ALARM"-Taste
- B5: "+"-Taste
- B6: "-"-Taste
- B7: "WAVE"-Taste
- B8: Alarmschalter(ON/OFF)
- B9: Projektionsrotationstaste
- B10: DC-Netzteilanschluss

### Teil C – Obere Taste

- C1: Snooze/light-Taste

# WT538 Bedienungsanleitung

---

## **Funktionen:**

- ▶ Funkgesteuerte DCF77-Uhr
- ▶ 12/24 Stunden Zeitformat
- ▶ Zeitzoneneinstellungen ( $\pm 12h$ )
- ▶ Manuelle Zeiteinstellung
- ▶ Projektion der Uhrzeit
- ▶ Datums- und Wochentagsanzeige (7 Sprachen)
- ▶ Temperatur alternativ in °C oder °F
- ▶ Alarm und automatische Snooze-Funktion
- ▶ Innenmessbereich:  $-9.9^{\circ}\text{C} \sim 49.9^{\circ}\text{C}$
- ▶ Stromversorgung: DC-Netzteil (enthalten), 2 x Batterie 1.5V "AAA" LR03 (nicht enthalten)

## **Inbetriebnahme**

- ▶ Verbinden Sie das enthaltende Netzteil mit einer Haushaltssteckdose und der Rückseite der Uhr
- ▶ Alternativ können Sie Batterien nutzen, öffnen Sie hierfür die Abdeckung des Batteriefachs.
- ▶ Legen Sie 2 x AAA Batterien unter Berücksichtigung der richtigen Polarität [ "+" und " - " Markierungen].
- ▶ Beim Einlegen der Batterien blinken alle Symbole für 3 Sekunden auf der Anzeige auf, ein Klingelton ist zu hören und die Uhr zeigt die Innentemperatur an.
- ▶ Die Uhr wechselt in den Empfangsmodus für das Funkzeitsignal.

## **Projektionsfunktion:**

- ▶ Eine dauerhafte Projektion ist nur im Betrieb mit dem Netzteil möglich

## **Hintergrundbeleuchtung und Projektionsfunktion**

### **Batteriebetrieb**

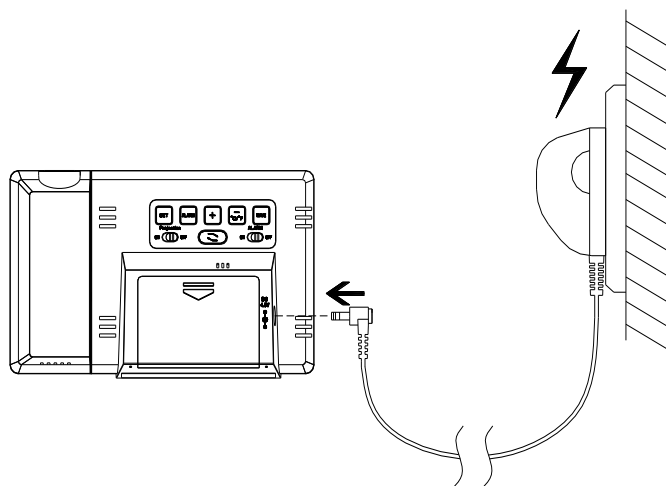
- ▶ Drücken Sie die "SNOOZE/LIGHT" Taste um die Hintergrundbeleuchtung und die Projektion für 8 Sekunden zu aktivieren (mit Projektionsschalter auf der "ON" Position)

### **DC-Netzbetrieb**

- ▶ Drücken Sie während des Netzbetriebs die "WAVE" Taste um zwischen hoher, geringer oder keiner Helligkeit der Hintergrundbeleuchtung zu wählen. Die Projektion wird dauerhaft angezeigt, außer wenn die Projektionsschalter auf die "OFF" Position gestellt wird.

# WT538 Bedienungsanleitung

---



## **Hinweis:**

- ▶ Die Projektionsreichweite beträgt 2 Meter.

## **Empfang des Funksignals**

- ▶ Nach dem Einlegen der Batterien oder nach einem Neustart beginnt die Uhr automatisch nach dem DCF77-Funksignal zu suchen. Das Funkmast-Symbol blinkt auf.
- ▶ Um 1:00, 2:00 und 3:00 Uhr beginnt die Uhr automatisch das DCF77-Funksignal zu suchen und die Uhrzeit zu synchronisieren. Sollte die Synchronisation der Zeitdaten fehlschlagen (das Funkmast-Symbol verschwindet), dann wird die Uhr automatisch zur nächsten vollen Stunde eine weitere Synchronisation starten. Dieser Prozess wird automatisch bis zu 5 Mal wiederholt.
- ▶ Halten Sie die "WAVE" Taste für 2 Sekunden gedrückt um die manuelle Signalsuche zu beginnen. Die Signalsuchen wird nach 7 Minuten ohne Signalempfang beendet (das Funkmast-Symbol verschwindet) und ein weiterer Versuch wird zur nächsten vollen Stunde durchgeführt.
- ▶ Drücken Sie die "WAVE" Taste während der Signalsuche um diese zu beenden.

## **Hinweise:**

- ▶ Ein blinkendes Funkmast-Symbol signalisiert eine aktive DCF77 Empfangssuche
- ▶ Ein dauerhaft aufleuchtendes Funkmast-Symbol bedeutet, dass das DCF-Funksignal erfolgreich empfangen wurde
- ▶ Eine Mindestentfernung von 2,5 Metern zu allen möglichen Störquellen wird empfohlen, wie z.B. von Fernsehgeräten und Computerbildschirmen
- ▶ Der Funkempfang ist schwächer in Räumen mit Betonwänden (z.B. in Kellern) und in Büros. In solchen Umgebungen sollte die Uhr in der Nähe eines Fensters aufgestellt werden.
- ▶ Während des Empfangs der Funksignals sind nur die "SNOOZE" und die "WAVE" Taste nutzbar und andere Tasten sind funktionslos. Drücken Sie die "WAVE" Taste um den Empfang zu beenden und den Zugriff auf andere Funktionen wieder freizugeben.

## **Manuelle Zeiteinstellung**

- ▶ Halten Sie die "SET" Taste für 2 Sekunden gedrückt und die 12/24 Stundenanzeige blinkt. Drücken Sie die

# WT538 Bedienungsanleitung

“+” und die “-” Tasten um die 12 oder 24 Stundenanzeige auszuwählen.

- ▶ Drücken Sie die “MODE” Taste um die Einstellung zu bestätigen und die Zeitzone blinkt. Drücken Sie die “+” und die “-” Tasten um die Zeitzone (-12 bis +12) einzustellen. Für Deutschland wird die Zeitzone 0 und für das Vereinigte Königreich wird die Zeitzone -1 genutzt.
- ▶ Drücken Sie die “MODE” Taste um die Einstellung zu bestätigen und die Stundenanzeige blinkt. Drücken Sie die “+” und die “-” Tasten um die Stunde einzustellen.
- ▶ Drücken Sie die “MODE” Taste um die Einstellung zu bestätigen und die Minutenanzeige blinkt. Drücken Sie die “+” und die “-” Tasten um die Minuten einzustellen.
- ▶ Drücken Sie die “MODE” Taste um die Einstellung zu bestätigen und die Datums- und Monatsanzeigen blinken. Drücken Sie die “+” und die “-” Tasten um eine Anzeige aus Monat/Datum oder Datum/Monat zu wählen.
- ▶ Drücken Sie die “MODE” Taste um die Einstellung zu bestätigen und die Jahresanzeige 2015 blinkt. Drücken Sie die “+” und die “-” Tasten um das Jahr einzustellen.
- ▶ Drücken Sie die “MODE” Taste um die Einstellung zu bestätigen und die Monatsanzeige blinkt. Drücken Sie die “+” und die “-” Taste um den Monat einzustellen.
- ▶ Drücken Sie die “MODE” Taste um die Einstellung zu bestätigen und die Datumsanzeige blinkt. Drücken Sie die “+” und die “-” Tasten um das Datum einzustellen.
- ▶ Drücken Sie die “MODE” Taste um die Einstellung zu bestätigen und die Sprache für den Wochentag blinkt. Drücken Sie die “+” und die “-” Tasten um eine Sprache auszuwählen:



Sprache	Sonntag	Montag	Dienstag	Mittwoch	Donnerstag	Freitag	Samstag
Deutsch, GER	SON	MON	DIE	MIT	DON	FRE	SAM
Englisch, ENG	SUN	MON	TUE	WED	THU	FRI	SAT
Französisch, FR	DIM	LUN	MAR	MER	JEU	VEN	SAM
Italienisch, ITA	DOM	LUN	MAR	MER	GIO	VEN	SAB
Spanisch, SPA	DOM	LUN	MAR	MIE	JUE	VIE	SAB
Niederländisch, DUT	ZON	MAA	DIN	WOE	DON	VRI	ZAT
Dänisch, DAN	SON	MAN	TIR	ONS	TOR	FRE	LOR

- ▶ Drücken Sie die “MODE” Taste um die Einstellung zu bestätigen und zu beenden.

## **Hinweis:**

- ▶ Die Uhr beendet automatisch den Einstellungsmodus und wechselt in den normalen Zeitanzeigemodus, wenn innerhalb von 20 Sekunden keine Taste gedrückt wird.

## **Alarminstellung:**

- ▶ Schieben Sie den Alarmschalter auf die ON Position und der LCD zeigt das “” Symbol an. Die Alarmfunktion ist nun angeschaltet. Schieben Sie den Alarmschalter auf OFF und das “” Symbol verschwindet vom Display. Die Alarmfunktion ist nun ausgeschaltet.
- ▶ Drücken Sie die “ALARM” Taste um die Alarmzeit anzuzeigen.

# WT538 Bedienungsanleitung

---

- ▶ Halten Sie die "ALARM" Taste für 2 Sekunden gedrückt und die Stunde der Alarmzeit blinkt. Drücken Sie die "+" und die "-" Taste um die Alarmstunde einzustellen.
- ▶ Drücken Sie die "ALARM" Taste um die Einstellung zu bestätigen und die Minute der Alarmzeit blinkt. Drücken Sie die "+" und die "-" Taste um die Alarmminute einzustellen.
- ▶ Drücken Sie die "ALARM" Taste um die Einstellung zu bestätigen und die Schlummerzeit des Alarms blinkt. Drücken Sie die "+" und die "-" Taste um die um die Schlummerzeit einzustellen.
- ▶ Drücken Sie die "ALARM" Taste um die Einstellung zu bestätigen und zu beenden.

## **Hinweis:**

- ▶ Die Uhr beendet automatisch den Einstellungsmodus und wechselt in den normalen Zeitanzeigemodus, wenn innerhalb von 20 Sekunden keine Taste gedrückt wird.
- ▶ Der Alarmton ist für 2 Minuten zu hören, wenn keine Taste zum Beenden gedrückt wird. In diesem Fall wird der Alarm nach 24 Stunden automatisch wiederholt.
- ▶ Der ansteigende Alarmton (Crescendo) wechselt die Lautstärke viermal während der Alarm zu hören ist.

## **Alarmton ausschalten**

- ▶ Drücken Sie jede Taste außer der "Snooze" Taste um den Alarm zu beenden. Der Alarm muss nicht neu aktiviert werden und die letzte eingestellte Alarmzeit wird beibehalten.

## **Schlummerfunktion**

- ▶ Drücken Sie die "Snooze" Taste und der Alarmton wechselt in die Schlummerfunktion. Der Alarmton ist erneut zu hören, wenn die eingestellte Schlummerzeit abgelaufen ist.

## **Wechsel zwischen °C und °F**

- ▶ Drücken Sie die "-" Taste um zwischen den Temperatureinheiten °C und °F zu wechseln.

## **TECHNISCHE DATEN**

Versorgungsspannung: 2.5~3.3V

Netzteil: 4.5V150mA

Ewiger Kalender-Bereich: 2000-1-1~2099-12-31

Zeitzone: -12~12Hr

Projektionsreichweite: 1.0~2.0 Meter

Innentemperaturmessbereich: -9.9~50°C/14.2~122°F

Temperaturauflösung: 0.1°C/°F

Temperaturgenauigkeit:

0°C~40°C: ±1°C

-9.9°C~-0°C, 40°C~50°C: ±2°C