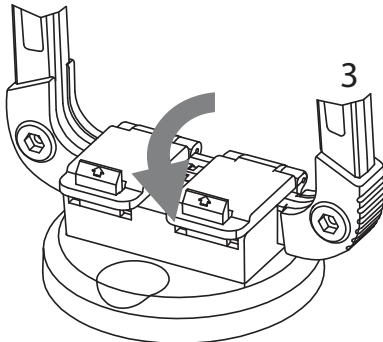
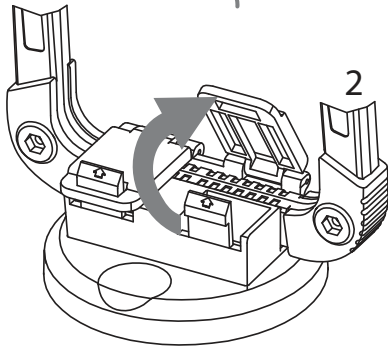
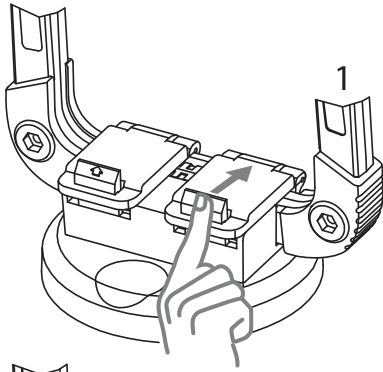
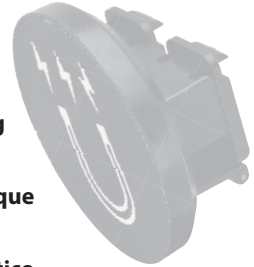


# brennenstuhl®



- (DE) Magnethalterung
- (GB) magnetic holder
- (FR) fixation magnétique
- (NL) magneetklem
- (IT) supporto magnetico
- (SE) magnetfäste
- (ES) soporte magnético
- (PL) uchwyt magnetyczny
- (CZ) magnetický držák
- (HU) mágneses tartó
- (TR) Manyetik sabitleyici
- (FI) magneettikiinnike
- (GR) Μαγνητικό στήριγμα
- (RU) магнитный узел крепления
- (PT) suporte magnético
- (EE) magnethoidik
- (SK) magnetický držiak
- (SI) magnetno držalo
- (LT) magnetinis laikiklis
- (LV) magnētiskais turētājs

Hugo Brennenstuhl GmbH & Co. KG  
 Seestraße 1-3 · D-72074 Tübingen  
[www.brennenstuhl.com](http://www.brennenstuhl.com)