

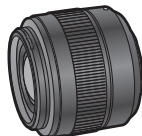
Panasonic®

取扱説明書
Operating Instructions
Manuel d'utilisation
使用说明书

デジタルカメラ用 交換レンズ
INTERCHANGEABLE LENS FOR DIGITAL CAMERA
OBJECTIF INTERCHANGEABLE
POUR APPAREIL PHOTO NUMÉRIQUE
数码相机使用的可更换镜头

品番 / Model No. /
Modèle / 型号 **H-XA025**

LUMIX



LEICA
DG LENS

- 取扱説明書をよくお読みのうえ、正しく安全にお使いください。
- ご使用前に「安全上のご注意」(3～5ページ)を必ずお読みください。
- 保証書は「お買い上げ日・販売店名」などの記入を確かめ、取扱説明書とともに大切に保管してください。
- Please read these instructions carefully before using this product, and save this manual for future use.
- Veuillez lire attentivement les présentes instructions avant d'utiliser ce produit, et conserver ce manuel pour utilisation ultérieure.
- 请于使用前仔细阅读操作使用说明书, 并将说明书妥善保管, 以备将来使用。

If you have any questions, visit:
USA : <http://shop.panasonic.com/support>
Canada : www.panasonic.ca/english/support

Pour toute assistance supplémentaire, visiter :
www.panasonic.ca/french/support

保証書別添付

Register online at <http://shop.panasonic.com/support>
(U.S. customers only/Pour les États-Unis seulement)

DVQX1990ZA
F0919SQ0

取扱説明書

デジタルカメラ用 交換レンズ

このたびは、パナソニック製品をお買い上げいただき、まことにありがとうございます。

- 取扱説明書をよくお読みのうえ、正しく安全にお使いください。

本レンズは、マイクロフォーサーズ™システムのレンズマウント規格に準拠したデジタルカメラに取り付けて使うことができます。

- フォーサーズ™マウント規格カメラには装着できません。
- より快適な撮影のために、デジタルカメラ/レンズのファームウェアを最新のバージョンにすることをお勧めします。
- ファームウェアの最新情報やダウンロード、アップデート方法については、下記サポートサイトをご覧ください。
<https://panasonic.jp/support/dsc/>

- マイクロフォーサーズ™ 及びマイクロフォーサーズ ロゴマークはオリンパス(株)の日本・米国・EU・その他各国の商標または登録商標です。
- フォーサーズ™ 及びフォーサーズ ロゴマークはオリンパス(株)の日本・米国・EU・その他各国の商標または登録商標です。

- LEICA/ライカはライカマイクロシステムズ IR GmbH の登録商標です。SUMMILUX/ズミルックスはライカカメラ社の登録商標です。LEICA DG レンズは、ライカカメラ社の品質基準に基づき、ライカカメラ社が認定した測定機器と品質保証システムによって生産されています。
- その他、本書に記載されている各種名称、会社名、商品名などは各社の商標または登録商標です。

目次

- 「安全上のご注意」を必ずお読みください
(3～5ページ)

ご使用の前に	6
付属品	7
各部の名前と働き	8
レンズの取り付け	9
使用上のお願い	10
故障かな?と思ったら	10
仕様	11
CLUB Panasonic ご愛用者登録のご案内	12
保証とアフターサービス	13

安全上のご注意

必ずお守りください

人への危害、財産の損害を防止するため、必ずお守りいただくことを説明しています。

■ 誤った使い方をしたときに生じる危害や損害の程度を区分して、説明しています。



警告

「死亡や重傷を負うおそれがある内容」です。



注意

「軽傷を負うことや、財産の損害が発生するおそれがある内容」です。

■ お守りいただく内容を次の図記号で説明しています。



してはいけない内容です。



実行しなければならない内容です。



警告



デジタルカメラに取り付けて使用中に異常・故障が発生したときには直ちに使用を中止する

- 煙が出たり、異常なおいや音がする
- 映像が出ないことがある
- 内部に水や異物が入った

そのまま使うと火災・感電の原因になります。

- デジタルカメラの電源を切り、販売店にご相談ください。



警告



内部に金属物を入れたり、水などの液体をかけたりぬらしたりしない

ショートや発熱により、火災・感電・故障の原因になります。

- 機器の近くに水などの液体の入った容器や金属物を置かないでください。
- 特にお子様にはご注意ください。



太陽や強い光源にレンズを向けたり、のぞき込んだりしない

太陽や強い光源に向けると、集光作用により周囲の燃えやすいものを発火させたり、内部部品が破損するなど、火災・故障の原因になります。また、のぞき込むと失明につながります。

- 必ず、付属のレンズキャップとレンズリアキャップを付け、太陽光が直接当たらないようにしてください。



注意



レンズの上に重い物を載せたり、乗ったりしない

倒れたり落下すると、けがや製品の故障の原因になることがあります。

また、重量で外装ケースが変形し、内部部品が破損すると、故障の原因になることがあります。



レンズフードだけを持って持ち運ばない

レンズフードからレンズやデジタルカメラが外れて落下すると、けがや製品の故障の原因になることがあります。



注意



油煙や湯気の当たるところ、湿気やほこりの多いところに置かない
電気が油や水分、ほこりを伝わり、火災・感電の原因になることがあります。



デジタルカメラに取り付けて、電源を入れたまま長時間、直接触れて使用しない
本機の温度の高い部分に長時間、直接触れていると低温やけど*の原因になります。

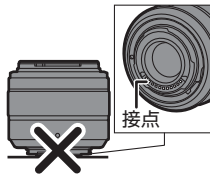
- 長時間ご使用の場合は、三脚などをお使いください。
- * 血流状態が悪い人(血管障害、血液循環不良、糖尿病、強い圧迫を受けている)や皮膚感覚が弱い人などは、低温やけどになりやすい傾向があります。

- デジタルカメラの取扱説明書「安全上のご注意」も併せてお読みください。

ご使用の前に

■ レンズの取り扱いについて

- レンズを使用するときは、落としたり、ぶつかけたり、無理な力を加えたりしないようお気をつけください。レンズおよびデジタルカメラの故障や破損の原因になります。
- レンズ表面のほこり、ごみ、汚れ(水、油、指紋など)が画像に影響を及ぼすことがあります。撮影前と撮影後に、ブローでレンズの表面に付いたほこりやごみを吹き飛ばしたあと、乾いた柔らかい布で汚れを軽くふいてください。
- ほこりやごみの付着、侵入を防ぐため、使用しないときは、レンズキャップ、レンズリアキャップを取り付けてください。
- レンズの接点を保護するため、以下のことはしないでください。故障の原因になります。
 - レンズの接点に触れる
 - レンズの接点を汚す
 - レンズ取り付け部を下にして置く



■ 防じん防滴について

- 本レンズの防じん防滴構造は、ほこりや水滴の侵入を完全に防ぐものではありません。防じん防滴性能を満足させるには、次の注意事項をお守りください。正常に動作しない場合は、お買い上げの販売店または修理ご相談窓口(→ 14)にお問い合わせください。
 - 防じん防滴対応のデジタルカメラに取り付けてください。
 - レンズの取り付け、取り外しの際は、レンズマウントラバー、接点、デジタルカメラおよびレンズの内部に砂やほこり、水滴が侵入しないようにしてください。
 - 液体が付いた場合は、乾いた柔らかい布でふいてください。
- 本レンズは、防じん防滴性能の向上のため、マウント部にレンズマウントラバーを使用しています。
 - デジタルカメラのマウント部にレンズマウントラバーのすれ跡が付いても、性能には問題ありません。
 - レンズマウントラバーの交換については、修理ご相談窓口(→ 14)にお問い合わせください。

■ 露付き(レンズが曇るとき)

- 露付きは、温度差や湿度差があると起こります。レンズの汚れ、かび、故障の発生原因になるためお気をつけください。
 - 露付きが起こった場合、デジタルカメラの電源を切り、2時間ほどそのままにしてください。周囲の温度になじむと、自然に曇りが取れます。
-
- 本製品の使用、または故障により生じた直接、間接の損害につきましては、当社は一切の責任を負いかねますので、あらかじめご了承ください。
 - 本書で説明する製品の外觀と仕様は、改良により実際とは異なる場合があります。

付属品

付属品をご確認ください。

- 記載の品番は2019年8月現在のものです。
変更されることがあります。



- レンズポーチ
VFC4456



- レンズフード
DZE2HXA025Z



- レンズキャップ*
VYF3510



- レンズリアキャップ*
VFC4605



* お買い上げ時は、レンズに装着されています。

- 包装材料などは商品を取り出したあと、適切に処理をしてください。

パナソニックグループのショッピングサイト



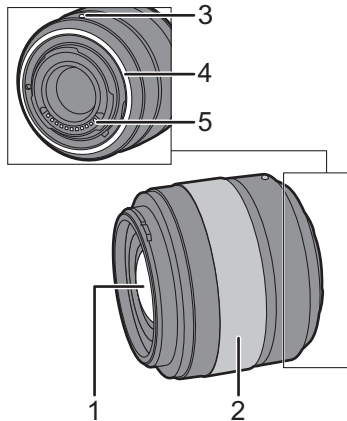
付属品は販売店でお買い求めいただけます。

パナソニックの家電製品直販サイト「パナソニック ストア」でお買い求めいただけるものもあります。

詳しくは「パナソニック ストア」のサイトをご覧ください。

<http://jp.store.panasonic.com/>

各部の名前と働き



- 1 レンズ面
- 2 フォーカスリング
MFのときにフォーカスリングを回して、ピントを合わせます。
- 3 レンズ取り付けマーク
- 4 レンズマウントラバー
- 5 接点

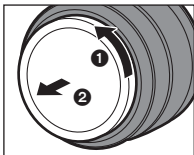
📌 お知らせ

- 動画撮影時に AF の動作音が気になる場合は、MF にして撮影することをお勧めします。
- 動画撮影時に AF 動作による画面の変化が気になる場合は、MF にして撮影することをお勧めします。

レンズの取り付け

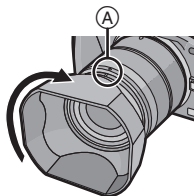
レンズの取り付け方については、デジタルカメラの取扱説明書をお読みください。

- デジタルカメラの電源を切ってから、取り付けてください。
- レンズリアキャップを取り外してから、デジタルカメラに取り付けてください。
- デジタルカメラから取り外したレンズには、ほこりやごみなどの付着、侵入を防ぐため、レンズキャップ、レンズリアキャップを取り付けてください。



■ レンズフードを取り付ける

- 1 レンズフードの短い辺を上下にしてレンズに挿入する
- 2 レンズフードを矢印の方向に回し、レンズフードの指標と、レンズ先端の指標を合わせる **A**



- 「カチッ」と音がするまで回して取り付けてください。

■ レンズフードを取り外す

- レンズフードを取り付け時と反対方向に回して取り外してください。

📌 お知らせ

- レンズフードの取り付け、取り外しの際は、レンズフードの短い辺を持ってください。
- フラッシュ撮影時は、ケラレを防止するため、レンズフードを取り外して使用してください。
- レンズの落下を防ぐため、レンズフードだけを持って、レンズを持ち運ばないでください。

■ フィルター使用時のお知らせ

- フィルターを付けたまま、レンズキャップやレンズフードを取り付けることができます。
- 複数のフィルターを同時に取り付けると、撮影画像にケラレが現れる場合があります。
- フィルター以外のコンバージョンレンズやアダプター類をレンズ前面に取り付けて使用できません。取り付けるとレンズが壊れるおそれがあります。

使用上のお願い

- 殺虫剤や揮発性のものをレンズにかけないでください。
 - 外装ケースが変質したり、塗装がはがれたりするおそれがあります。
 - 太陽や強い光源にレンズを向けないでください。
 - 集光作用により、火災・故障の原因になることがあります。
 - お手入れの際は、ほこりの出にくい乾いた柔らかい布で軽くふいてください。
 - ベンジン、シンナー、アルコール、台所用洗剤などの溶剤は、外装ケースが変質したり、塗装がはがれたりするおそれがありますので使用しないでください。
 - 化学雑巾は使用しないでください。
 - ゴム製品やビニール製品を長期間接触したままにしないでください。
 - 分解や改造をしないでください。
 - 長期間使用しないときは、乾燥剤（シリカゲル）と一緒に保管することをお勧めします。
 - 長期間使用していないときは、撮影前に各部を点検してから使用してください。
- 以下のような場所でレンズを使用または保管しないでください。動作不良や故障の原因となります。
 - 直射日光下や夏の海岸など
 - 高温多湿、または温度・湿度変化の激しい場所
 - 砂やほこりの多い場所
 - 火気のある場所
 - 冷暖房機、加湿器の近く
 - 水にぬれやすい場所
 - 振動のある場所
 - 自動車の中
 - デジタルカメラの取扱説明書も併せてお読みください。

故障かな？と思ったら

デジタルカメラの電源を入/切したとき、またはレンズを振ったときに「カタカタ」などの音がある

撮影するときに、レンズから音がある

- これはレンズ移動や絞り動作の音です。故障ではありません。

仕様

この仕様は、性能向上のため変更することがあります。

デジタルカメラ用 交換レンズ(LEICA DG SUMMILUX 25 mm/F1.4 II ASPH.)

マウント	マイクロフォーサーズマウント
焦点距離	f=25 mm(35 mm フィルムカメラ換算: 50 mm)
レンズ構成	7群9枚(非球面レンズ2枚、UHRレンズ1枚)
絞り形式	7枚羽根 円形虹彩絞り
開放絞り	F1.4
最小絞り値	F16
画角	47°
撮影範囲	0.3 m～∞(撮像面から)
最大撮影倍率	0.11×(35 mm フィルムカメラ換算: 0.22×)
手ブレ補正	なし
フィルター径	46 mm
最大径	Ø63 mm
全長	約 54.5 mm(レンズ先端からレンズマウント基準面まで)
質量	約 205 g
ナノサーフェスコーティング	あり
防じん防滴	あり
推奨使用温度	0℃～40℃
許容相対湿度	10%RH～80%RH

CLUB Panasonic ご愛用者登録のご案内

このたびは、パナソニック商品をお買い上げいただき、まことにありがとうございました。

さて、弊社ではより良い商品とサービスをお客様にご提供できるようにパナソニック商品をご購入の方にご愛用者登録をお願いしています。

ぜひ、この機会にご愛用者登録をお願いいたします。

＊ 皆様の貴重なご意見を、製品の開発や改善の参考とさせていただきます。アンケートにもご協力いただきますようお願い申し上げます。

ご登録特典1	● お宅の家電商品、消耗品情報が一元管理できる！
ご登録特典2	● 登録商品に関するお知らせやサポート情報が入手できる！
ご登録特典3	● 登録すると抽選で商品券などが当たる！

ご登録手順：

下記のいずれかを選んでください。

■ パソコンからの登録方法

次のアドレスにアクセスしてください。

<http://club.panasonic.jp/aiyo/>

■ 携帯電話からの登録方法

- QRコードを使ってアクセスする場合



- URLを入力してアクセスする場合
<http://club.panasonic.jp/aiyo/>

- QRコードは(株)デンソーウェーブの登録商標です。

お問い合わせ先：

CLUB Panasonic事務局(club-info@panasonic.jp)

保証とアフターサービス（よくお読みください）

使用かた・お手入れ・修理などは

■ **まず、お買い求め先へご相談ください。**

▼お買い上げの際に記入されると便利です

販売店名			
電話	()	—	
お買い上げ日	年	月	日

修理を依頼されるときは

この説明書をよくお読みのうえ、直らないときは、お買い上げ日と下の内容をご連絡ください。

● 製品名	デジタルカメラ用 交換レンズ
● 品番	H-XA025
● 故障の状況	できるだけ具体的に

- 保証期間中は、保証書の規定に従ってお買い上げの販売店が修理をさせていただきますので、おそれ入りますが、製品に保証書を添えてご持参ください。

保証期間：お買い上げ日から本体1年間

保証書は日本国内においてのみ有効です。

The warranty is valid only in Japan.

保証书承诺内容，仅限于产品在日本国内使用时有效。

- 保証期間終了後は、診断をして修理できる場合はご要望により修理させていただきます。

※ 修理料金は次の内容で構成されています。

技術料	診断・修理・調整・点検などの費用
部品代	部品および補助材料代
出張料	技術者を派遣する費用

※ 補修用性能部品の保有期間 **8年**

当社は、このデジタルカメラ用交換レンズの補修用性能部品（製品の機能を維持するための部品）を、製造打ち切り後8年保有しています。

■ 転居や贈答品などでお困りの場合は、次の窓口にご相談ください。

パナソニック 総合お客様サポートサイト <http://www.panasonic.com/jp/support/>



LUMIX (ルミックス)・ムービー 使い方・お手入れなどのご相談窓口

フリーダイヤル



パナは ロクサンハチ

0120-878-638 受付時間
9:00～18:00
(年中無休)

- 上記電話番号がご利用
いただけない場合 **06-6907-1187**
- FAX フリーダイヤル ☎ **0120-878-236**

Help desk for foreign residents in Japan

Tokyo (03) 3256-5444 Osaka (06) 6645-8787

Open: 9:00 - 17:30 (closed on Saturdays/Sundays/national holidays)



修理に関するご相談窓口

フリーダイヤル



パナは イイヨ

0120-878-554

- 上記電話番号がご利用
いただけない場合 **03-6633-6700**
- FAXフリーダイヤル ☎ **0120-878-225**



便利な修理サービスサイト

<http://club.panasonic.jp/repair/>

- ・掲載サイトおよび動画の視聴は無料ですが、通信料金はお客様のご負担となります。(パケット定額サービスに未加入の場合、高額になる可能性があります)
- ・ご使用の回線(IP電話やひかり電話など)によっては、回線の混雑時に数分で切れる場合があります。
- ・上記のURLはお使いの携帯電話等により、正しく表示されない場合があります。

【ご相談窓口におけるお客様の個人情報のお取り扱いについて】

パナソニック株式会社およびグループ関係会社は、お客様の個人情報をご相談対応や修理対応などに利用させていただきます。ご相談内容は録音させていただきます。

また、折り返し電話をさせていただくためのために発信番号を通知いたしております。なお、個人情報を適切に管理し、修理業務等を委託する場合や正当な理由がある場合を除き、第三者に開示・提供いたしません。

個人情報に関するお問い合わせは、ご相談いただきました窓口にご連絡ください。

Operating Instructions

INTERCHANGEABLE LENS FOR DIGITAL CAMERA

Thank you for purchasing Panasonic product.
Please read these instructions carefully before using this product, and save this manual for future use.

The lens can be used with a digital camera compatible with the lens mount standard for the Micro Four Thirds™ System.

- It cannot be mounted on the Four Thirds™ mount specification camera.
 - For smoother recording, we recommend updating the firmware of the digital camera/lens to the latest version.
 - For the latest information on the firmware or to download/update the firmware, visit the following support website:
<https://panasonic.jp/support/global/cs/dsc/>
(English only)
-
- Micro Four Thirds™ and Micro Four Thirds Logo marks are trademarks or registered trademarks of Olympus Corporation, in Japan, the United States, the European Union and other countries.
 - Four Thirds™ and Four Thirds Logo marks are trademarks or registered trademarks of Olympus Corporation, in Japan, the United States, the European Union and other countries.

- LEICA is a registered trademark of Leica Microsystems IR GmbH. SUMMILUX is a registered trademark of Leica Camera AG. The LEICA DG lenses are manufactured using measurement instruments and quality assurance systems that have been certified by Leica Camera AG based on the company's quality standards.
- Other names, company names, product names mentioned in this document are trademarks or registered trademarks of the companies concerned.

Contents

Information for Your Safety	16
Precautions	17
Supplied Accessories	18
Names and Functions of Components	19
Attaching the Lens	20
Cautions for Use	21
Troubleshooting	21
Specifications	22
Limited Warranty (ONLY FOR U.S.A.)	23
Limited Warranty (ONLY FOR CANADA)	25

Information for Your Safety

Keep the unit as far away as possible from electromagnetic equipment (such as microwave ovens, TVs, video games, radio transmitters, high-voltage lines etc.).

- Do not use the camera near cell phones because doing so may result in noise adversely affecting the pictures and sound.
- If the camera is adversely affected by electromagnetic equipment and stops functioning properly, turn the camera off and remove the battery and/or the connected AC adaptor. Then reinsert the battery and/or reconnect the AC adaptor and turn the camera on.

THE FOLLOWING APPLIES ONLY IN THE U.S.A.

FCC Note:

This equipment has been tested and found to comply with the limits for a Class B digital device, pursuant to Part 15 of the FCC Rules. These limits are designed to provide reasonable protection against harmful interference in a residential installation. This equipment generates, uses, and can radiate radio frequency energy and, if not installed and used in accordance with the instructions, may cause harmful interference to radio communications. However, there is no guarantee that interference will not occur in a particular installation. If this equipment does cause harmful interference to radio or television reception, which can be determined by turning the equipment off and on, the user is encouraged to try to correct the interference by one or more of the following measures:

- Reorient or relocate the receiving antenna.
- Increase the separation between the equipment and receiver.
- Connect the equipment into an outlet on a circuit different from that to which the receiver is connected.
- Consult the dealer or an experienced radio/TV technician for help.

FCC Caution:

- Any unauthorized changes or modifications to this equipment would void the user's authority to operate this device.

This device complies with Part 15 of the FCC Rules. Operation is subject to the following two conditions: (1) This device may not cause harmful interference, and (2) this device must accept any interference received, including interference that may cause undesired operation.

Supplier's Declaration of Conformity

Trade Name: Panasonic
Model No.: H-XA025
Responsible Party: Panasonic Corporation of North America
Two Riverfront Plaza, Newark, NJ
07102-5490
Support Contact: <http://shop.panasonic.com/support>



THE FOLLOWING APPLIES ONLY IN CANADA.

CAN ICES-3(B)/NMB-3(B)

-If you see this symbol-
**Disposal of Old Equipment
Only for European Union and countries with recycling
systems**


This symbol on the products, packaging, and/or accompanying documents means that used electrical and electronic products must not be mixed with general household waste.

For proper treatment, recovery and recycling of old products, please take them to

applicable collection points in accordance with your national legislation.

By disposing of them correctly, you will help to save valuable resources and prevent any potential negative effects on human health and the environment.

For more information about collection and recycling, please contact your local authority.

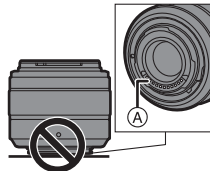
Penalties may be applicable for incorrect disposal of this waste, in accordance with national legislation.

Precautions

■ Handling of the lens

- When using this lens, take care not to drop, bump, or apply undue force to it. Doing so may cause malfunction or damage to this lens and the digital camera.

- Images may be affected by dust, dirt, and soiling (water, oil, fingerprints, etc.) on the lens surface. Before and after recording, use a blower to blow off dust and dirt from the surface of the lens, then lightly wipe with a soft dry cloth to remove soiling.
- When the lens is not in use, be sure to attach the lens cap and lens rear cap to prevent dust and other particles from accumulating on or entering the lens.
- To protect the lens contact points (A), do not do the following. These may cause malfunction.
 - Touch the lens contact points.
 - Allow the lens contact points to become dirty.
 - Place the lens with its mount surface facing down.



■ Dust and splash resistant

- The dust and splash resistant of the lens will not prevent the entry of dust or water droplets completely. Take the following precautions to provide satisfactory dust and splash resistant performance. If the lens is not working properly, consult the dealer or Panasonic.
 - Attach to a digital camera that is dust and splash resistant.

- When attaching or removing the lens, be careful so that foreign objects such as sand, dust, and water droplets do not adhere to or enter the lens mount rubber, contact points, digital camera and lens.
- If the lens is exposed to water droplets or other liquids, wipe them off with a soft, dry cloth.
- To improve the dust and splash resistant performance of the lens, a lens mount rubber is used in the mount.
 - The lens mount rubber will leave scuff marks on the digital camera mount, but this does not impact performance.
 - For information on changing the lens mount rubber, contact Panasonic.

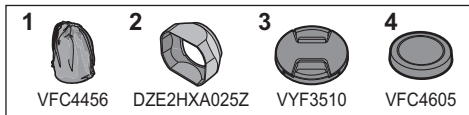
■ Condensation (when the lens is fogged up)

- Condensation occurs when the ambient temperature or humidity changes. Please be careful, as it may cause lens stains, mold and malfunction.
 - If condensation occurs, turn off the digital camera and leave it for approx. 2 hours. The fog will disappear naturally when the temperature of the digital camera becomes close to the ambient temperature.
-
- The appearance and specifications of products described in this document may differ from the actual products you have purchased due to later enhancements.

Supplied Accessories

Check that all the accessories are supplied before using the product.

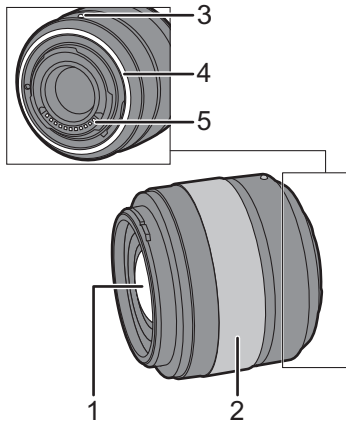
Product numbers correct as of August 2019. These may be subject to change.



- 1 Lens pouch
- 2 Lens hood
- 3 Lens cap*
- 4 Lens rear cap*

* Fitted to the lens at the time of purchase.

Names and Functions of Components



- 1 Lens surface
- 2 Focus ring
Rotates the focus ring to focus when set to MF.
- 3 Lens fitting mark
- 4 Lens mount rubber
- 5 Contact points

Note

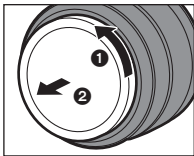
- If the sound of AF operation bothers you during video recording, it is recommended to set to MF.
- If screen changes that occur due to AF operation bother you during video recording, it is recommended to set to MF for recording.

Attaching the Lens

For information on how to attach the lens, refer to the operating instructions for your digital camera.

• Attach the lens after turning off the digital camera.

- Attach the lens after removing the lens rear cap.
- After removing the lens from the digital camera, be sure to attach the lens cap and lens rear cap to prevent dust and other particles from accumulating on or entering the lens.

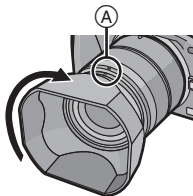


■ Attaching the lens hood

1 Insert the lens hood into the lens with the short sides at the top and bottom.

2 Rotate the lens hood in the direction of the arrow to align mark on the lens hood with the mark on the tip of the lens **A**.

- Attach the lens hood by rotating it until it clicks.



■ Removing the lens hood

- Rotate the lens hood in the opposite direction to when you attached it to remove it.

● Note

- When attaching or removing the lens hood, hold it by the short sides.
- It is recommended to remove the lens hood during flash photography as the lens hood can block the light from the flash.
- To prevent dropping of the lens, you should never carry the lens by just holding the lens hood.

■ Notes on filter use

- It is possible to attach the lens cap or the lens hood with the filter already attached.
- There may be some vignetting in recorded images if multiple filters are attached simultaneously.
- It is not possible to attach any items other than filters such as a conversion lens or adaptor to the front of the lens and use it in combination with this lens. Lens damage may result if such items are attached.

Cautions for Use

- **Do not spray the lens with insecticides or volatile chemicals.**
 - If such substances get onto the lens they can damage the exterior case or cause the paint to peel.
- **Do not point the lens at the sun or other strong light sources.**
 - This may cause the lens to collect an excessive amount of light, resulting in fire and malfunction.
- **When cleaning, wipe lightly using a soft dry cloth that does not produce dust.**
 - Do not use solvents such as benzine, thinners, alcohol, kitchen cleansers, etc., as this can cause problems such as deformation of the casing or peeling of the coating.
 - Do not use wipes with chemicals.
- Do not keep products made of rubber, PVC or similar materials in contact with the lens for a long period of time.
- Do not disassemble or alter this product.
- When the lens is not going to be used for a prolonged period, we recommend storing with a desiccant (silica gel).
- Check all the parts before recording when you have not used the lens for a long period of time.
- Avoid using or storing the lens in any of the following locations as this may cause problems in operation or malfunctioning:
 - In direct sunlight or on a beach in summer

- In locations with high temperatures and humidity levels or severe changes in temperature and humidity
 - In sandy or dusty locations
 - Where there is fire
 - Near heaters, air conditioners or humidifiers
 - Where water may make the lens wet
 - Where there is vibration
 - Inside a vehicle
- Refer also to the operating instructions for the digital camera.

Troubleshooting

A rattling sound, etc. is heard when the digital camera is turned on or off or the lens is shaken.

There is a sound from the lens when taking pictures.

- This is the sound of the lens moving and aperture operation. It is not a malfunction.

Specifications

The specifications are subject to change for performance enhancement.

INTERCHANGEABLE LENS FOR DIGITAL CAMERA “LEICA DG SUMMILUX 25 mm/F1.4 II ASPH.”

Mount	Micro Four Thirds Mount
Focal length	f=25 mm (35 mm film camera equivalent: 50 mm)
Lens construction	9 elements in 7 groups (2 aspherical lenses, 1 UHR lens)
Aperture type	7 diaphragm blades/Circular aperture diaphragm
Maximum aperture	F1.4
Minimum aperture value	F16
Angle of view	47°
In focus distance	0.3 m (0.98 feet) to ∞ (from the focus distance reference line)
Maximum image magnification	0.11× (35 mm film camera equivalent: 0.22×)
Optical Image Stabilizer	No
Filter diameter	46 mm
Maximum diameter	∅63 mm (2.5")
Overall length	Approx. 54.5 mm (2.1") (from the tip of the lens to the base side of the lens mount)
Mass (Weight)	Approx. 205 g (0.452 lb)
Nano surface coating	Yes
Dust and splash resistant	Yes
Recommended operating temperature	0 °C to 40 °C (32 °F to 104 °F)
Permissible relative humidity	10%RH to 80%RH

Limited Warranty (ONLY FOR U.S.A.)

Panasonic Products Limited Warranty

Limited Warranty Coverage (For USA Only)

If your product does not work properly because of a defect in materials or workmanship, Panasonic Corporation of North America (referred to as “the warrantor”) will, for the length of the period indicated on the chart below, which starts with the date of original purchase (“warranty period”), at its option either (a) repair your product with new or refurbished parts, (b) replace it with a new or a refurbished equivalent value product, or (c) refund your purchase price. The decision to repair, replace or refund will be made by the warrantor.

Product or part name	Parts	Labor
Interchangeable Lens for Digital Camera	1 Year	1 Year
All included Accessories (Except Non-Rechargeable Batteries)	90 Days	Not Applicable
Only Non-Rechargeable Batteries	10 Days	Not Applicable

During the “Labor” warranty period there will be no charge for labor. During the “Parts” warranty period, there will be no charge for parts. This Limited Warranty excludes both parts and labor for non-rechargeable

batteries, antennas, and cosmetic parts (cabinet). This warranty only applies to products purchased and serviced in the United States. This warranty is extended only to the original purchaser of a new product which was not sold “as is”.

Mail-In Service--Online Repair Request

Online Repair Request

To submit a new repair request and for quick repair status visit our Web Site at <http://shop.panasonic.com/support>.

When shipping the unit, carefully pack, include all supplied accessories listed in the Owner’s Manual, and send it prepaid, adequately insured and packed well in a carton box. When shipping Lithium Ion batteries please visit our Web Site at <http://shop.panasonic.com/support> as Panasonic is committed to providing the most up to date information. Include a letter detailing the complaint, a return address and provide a daytime phone number where you can be reached. A valid registered receipt is required under the Limited Warranty.

IF REPAIR IS NEEDED DURING THE WARRANTY PERIOD, THE PURCHASER WILL BE REQUIRED TO FURNISH A SALES RECEIPT/PROOF OF PURCHASE INDICATING DATE OF PURCHASE, AMOUNT PAID AND PLACE OF PURCHASE. CUSTOMER WILL BE CHARGED FOR THE REPAIR OF ANY UNIT RECEIVED WITHOUT SUCH PROOF OF PURCHASE.

Limited Warranty Limits and Exclusions

This warranty ONLY COVERS failures due to defects in materials or workmanship, and DOES NOT COVER normal wear and tear or cosmetic damage. The warranty ALSO DOES NOT COVER damages which occurred in shipment, or failures which are caused by products not supplied by the warrantor, or failures which result from accidents, misuse, abuse, neglect, mishandling, misapplication, alteration, faulty installation, set-up adjustments, misadjustment of consumer controls, improper maintenance, power line surge, lightning damage, modification, introduction of sand, humidity or liquids, commercial use such as hotel, office, restaurant, or other business or rental use of the product, or service by anyone other than a Factory Service Center or other Authorized Servicer, or damage that is attributable to acts of God.

THERE ARE NO EXPRESS WARRANTIES EXCEPT AS LISTED UNDER "LIMITED WARRANTY COVERAGE". THE WARRANTOR IS NOT LIABLE FOR INCIDENTAL OR CONSEQUENTIAL DAMAGES RESULTING FROM THE USE OF THIS PRODUCT, OR ARISING OUT OF ANY BREACH OF THIS WARRANTY.

(As examples, this excludes damages for lost time, travel to and from the servicer, loss of or damage to media or images, data or other memory or recorded content. The items listed are not exclusive, but for illustration only.)

ALL EXPRESS AND IMPLIED WARRANTIES, INCLUDING THE WARRANTY OF MERCHANTABILITY, ARE LIMITED TO THE PERIOD OF THE LIMITED WARRANTY.

Some states do not allow the exclusion or limitation of incidental or consequential damages, or limitations on how long an implied warranty lasts, so the exclusions may not apply to you.

This warranty gives you specific legal rights and you may also have other rights which vary from state to state. If a problem with this product develops during or after the warranty period, you may contact your dealer or Service Center. If the problem is not handled to your satisfaction, then write to:

Consumer Affairs Department
Panasonic Corporation of North America
661 Independence Pkwy
Chesapeake, VA 23320

PARTS AND SERVICE, WHICH ARE NOT COVERED BY THIS LIMITED WARRANTY, ARE YOUR RESPONSIBILITY.

Shop Accessories!

for all your Panasonic gear

Go to

<http://shop.panasonic.com/support>

Get everything you need to get the most out of your Panasonic products
Accessories & Parts for your Camera, Phone, A/V products, TV, Computers & Networking, Personal Care, Home Appliances, Headphones, Batteries, Backup Chargers & more...

Customer Services Directory

For Product Information, Operating Assistance, Parts, Owner's Manuals, Dealer and Service info go to <http://shop.panasonic.com/support>

For the hearing or speech impaired TTY: 1- 877-833-8855

As of July 2015

Limited Warranty (ONLY FOR CANADA)

Panasonic Canada Inc.

5770 Ambler Drive, Mississauga, Ontario L4W 2T3

PANASONIC PRODUCT – LIMITED WARRANTY

Panasonic Canada Inc. warrants this product to be free from defects in material and workmanship under normal use and for a period as stated below from the date of original purchase agrees to, at its option either (a) repair your product with new or refurbished parts, (b) replace it with a new or a refurbished equivalent value product, or (c) refund your purchase price. The decision to repair, replace or refund will be made by Panasonic Canada Inc.

Interchangeable Lens for Digital Camera	One (1) year, parts and labour
--	---

This warranty is given only to the original purchaser, or the person for whom it was purchased as a gift, of a Panasonic brand product mentioned above sold by an authorized Panasonic dealer in Canada and purchased and used in Canada, which product was not sold "as is", and which product was delivered to you in new condition in the original packaging.

IN ORDER TO BE ELIGIBLE TO RECEIVE WARRANTY SERVICE HEREUNDER, A PURCHASE RECEIPT OR OTHER PROOF OF DATE OF ORIGINAL PURCHASE, SHOWING AMOUNT PAID AND PLACE OF PURCHASE IS REQUIRED

LIMITATIONS AND EXCLUSIONS

This warranty ONLY COVERS failures due to defects in materials or workmanship, and DOES NOT COVER normal wear and tear or cosmetic damage. The warranty ALSO DOES NOT COVER damages which occurred in shipment, or failures which are caused by products not supplied by Panasonic Canada Inc., or failures which result from accidents, misuse, abuse, neglect, mishandling, misapplication, alteration, faulty installation, set-up adjustments, misadjustment of consumer controls, improper maintenance, improper batteries, power line surge, lightning damage, modification, introduction of sand, humidity or liquids, commercial use such as hotel, office, restaurant, or other business or rental use of the product, or service by anyone other than a Authorized Servicer, or damage that is attributable to acts of God. Dry cell batteries, printer ink cartridge and paper are also excluded from coverage under this warranty.

Rechargeable batteries are warranted for ninety (90) days from date of original purchase.

THIS EXPRESS, LIMITED WARRANTY IS IN LIEU OF ALL OTHER WARRANTIES, EXPRESS OR IMPLIED, INCLUDING ANY IMPLIED WARRANTIES OF MERCHANTABILITY AND FITNESS FOR A PARTICULAR PURPOSE. IN NO EVENT WILL PANASONIC CANADA INC. BE LIABLE FOR ANY SPECIAL, INDIRECT OR CONSEQUENTIAL DAMAGES RESULTING FROM THE USE OF THIS PRODUCT OR ARISING OUT OF ANY BREACH OF

ANY EXPRESS OR IMPLIED WARRANTY.

(As examples, this warranty excludes damages for lost time, travel to and from the Authorized Servicer, loss of or damage to media or images, data or other memory or recorded content. This list of items is not exhaustive, but for illustration only.)

In certain instances, some jurisdictions do not allow the exclusion or limitation of incidental or consequential damages, or the exclusion of implied warranties, so the above limitations and exclusions may not be applicable. This warranty gives you specific legal rights and you may have other rights which vary depending on your province or territory.

WARRANTY SERVICE

For product operation, repairs and information assistance, please visit our Support page:

www.panasonic.ca/english/support

For the U.S.A.

Panasonic Corporation of North America
Two Riverfront Plaza, Newark, NJ 07102-5490
<http://shop.panasonic.com>

For CANADA

Panasonic Canada Inc.
5770 Ambler Drive, Mississauga, Ontario L4W 2T3
www.panasonic.com

Printed in Japan

Panasonic Warranty

- Subject to the conditions of this warranty Panasonic or its Authorised Service Centre will perform necessary service on the product, without charge for parts or labour, if in the opinion of Panasonic the product is found to have a manufacturing defect within one (1) year or (12 months) (the "warranty period") from the date of purchase appearing on your purchase receipt.
- This warranty only applies to Panasonic products purchased in Australia and sold by Panasonic Australia, its Authorised Distributors, or Dealers, and only where the products are used and serviced within Australia or its territories. Warranty cover only applies to the services that are carried out by a Panasonic Authorised Service Centre and only if valid proof of purchase is presented when the warranty service is requested.
- This warranty only applies if the product has been installed and/or used in accordance with the manufacturer's recommendations (as noted in the operating instructions) under normal use and reasonable care (in the opinion of Panasonic). The warranty does not cover damage, malfunction or failure resulting from use of incorrect voltages, incorrect installation, accident, misuse, neglect, build-up of dirt or dust, abuse, maladjustment or customer contrived means, supply problems, misuse, abnormal activity, infestation by insects or vermin, tampering or repair by unauthorised persons, alterations, exposure to abnormally corrosive conditions, or any foreign object or matter having entered the product.
- This warranty does not cover the following items unless the fault or defect existed at the time of purchase:
 - Consumable parts
 - Cosmetic parts
 - Worn or damaged parts
 - Information stored on Hard Disk Drives, Optical Discs, USB Devices, SD Cards, Tapes
 - DTV reception issues caused by TV Aerial / Cabling / Wall socket(s)
- Some products may be supplied with Ethernet connection hardware. The warranty is limited on such products and will not cover:
 - Internet and or DIMA connection / setup related problems
 - Access fees and or charges incurred for internet connection
 - Incompatible software or software not specifically stipulated in the product operations manual; and
 - Any indirect or consequential costs associated with the incorrect use or misuse of the hardware, its connection to the internet or any other device.
- To claim warranty service, when required, you should:
 - Contact Panasonic's Customer Care Centre on 132 600 for Service Centre information.
 - Confirm the opening and acceptance times with the Authorised Service Centre that you choose.
 - Then send or take the product to a Panasonic Authorised Service Centre together with your proof of purchase receipt.
 - Any freight and insurance costs associated with the transport of the product to and/or from your nearest Authorised Service Centre must be arranged and paid for by you.
- The warranties hereby conferred do not extend to, and exclude, any costs associated with the installation, de-installation or re-installation of a product, including costs related to the mounting, de-mounting or remounting of any screen, (and any other ancillary activities), delivery, handling, freight, transportation or insurance of the product or any part thereof or replacement of and do not extend to, and exclude, any damage or loss occurring by reason of, during, associated with, or related to such installation, de-installation, re-installation or transport.

Panasonic Authorised Service Centres are located in major metropolitan areas and most regional centres of Australia, however, coverage will vary dependent on product. For advice on exact Authorised Service Centre locations for your product, please telephone our Customer Care Centre on 132600 or visit our website and use the Service Centre Locator.

In addition to your rights under this warranty, Panasonic products come with consumer guarantees that cannot be excluded under the Australian Consumer Law. If there is a major failure with the product, you can reject the product and elect to have a refund or to have the product replaced or if you wish you may elect to keep the goods and be compensated for the drop in value of the goods. You are also entitled to have the product repaired or replaced if the product fails to be of acceptable quality and the failure does not amount to a major failure.

If there is a major failure in regard to the product which cannot be remedied then you must notify us within a reasonable period by contacting the Panasonic Customer Care Centre. If the failure of the product is not a major failure then Panasonic may choose to repair or replace the product and will do so in a reasonable period of time from receiving notice from you.

THIS WARRANTY CARD AND THE PURCHASE DOCKET (OR SIMILAR PROOF OF PURCHASE) SHOULD BE RETAINED BY THE CUSTOMER AT ALL TIMES

If you require assistance regarding warranty conditions or any other enquiries, please visit the Panasonic

Australia website www.panasonic.com.au or contact by phone on **132 600**

If phoning in, please ensure you have your operating instructions available.

Panasonic Australia Pty. Limited

ACN 001 592 187 ABN 83 001 592 187

1 Innovation Road, Macquarie Park NSW 2113

www.panasonic.com.au

PRO-033-F11 Issue: 5.0

23-01-2018

English

Manuel d'utilisation

OBJECTIF INTERCHANGEABLE POUR APPAREIL PHOTO NUMÉRIQUE

Merci d'avoir fait l'achat d'un produit Panasonic. Veuillez lire attentivement les présentes instructions avant d'utiliser ce produit, et conserver ce manuel pour utilisation ultérieure.

L'objectif peut être utilisé de pair avec un appareil photo numérique compatible avec l'objectif à monture standard pour le système Micro Four Thirds™ (Micro Quatre Tiers).

- Il ne peut pas être monté sur les appareils à monture Four Thirds™ (Quatre Tiers).
 - Pour un enregistrement plus fluide, nous vous conseillons de mettre à jour la version du micrologiciel de l'appareil photo numérique/objectif.
 - Pour les plus récentes informations sur le micrologiciel ou pour le télécharger/mettre à jour, visitez le site d'assistance suivant :
<https://panasonic.jp/support/global/cs/dsc/>
(En anglais uniquement)
-
- Micro Four Thirds™ (Micro Quatre Tiers) et le logo Micro Four Thirds sont des marques de commerce ou des marques déposées d'Olympus Corporation au Japon, aux États-Unis, en Union européenne et dans d'autres pays.

- Four Thirds™ (Quatre Tiers) et le logo Four Thirds sont des marques de commerce ou des marques déposées d'Olympus Corporation au Japon, aux États-Unis, en Union européenne et dans d'autres pays.
- LEICA est une marque déposée de Leica Microsystems IR GmbH. SUMMILUX est une marque déposée de Leica Camera AG. Les objectifs DG de LEICA sont fabriqués avec des instruments de mesure homologués par Leica Camera AG et des systèmes de contrôle de la qualité fondés sur des normes approuvées par Leica.
- Les autres noms, raisons sociales et appellations de produits cités dans ce document sont des marques de commerce ou des marques déposées de leurs détenteurs respectifs.

Table des matières

Précautions à prendre.....	29
Précautions	30
Accessoires fournis	31
Noms et fonctions des composants	32
Mise en place de l'objectif.....	33
Précautions d'utilisation	34
Dépannage	34
Spécifications.....	35
Garantie limitée (POUR LE CANADA).....	36

Précautions à prendre

Évitez d'approcher l'élément de tout équipement magnétisé (four à micro-ondes, téléviseur, équipement de jeux vidéo, émetteur radio, ligne à haute tension, etc.).

- N'utilisez pas l'appareil photo à proximité d'un téléphone cellulaire; cela pourrait entraîner un bruit nuisible à l'image et au son.
- Advenant le cas où le fonctionnement de l'appareil serait dérangé par un champ magnétique, coupez le contact, retirez la batterie ou débranchez l'adaptateur secteur pour ensuite soit remettre la batterie en place, soit rebrancher l'adaptateur. Remettez l'appareil en marche.

CE QUI SUIT NE S'APPLIQUE QU'AU CANADA.

CAN ICES-3(B)/NMB-3(B)

-Si vous voyez ce symbole-

Élimination des équipements usagés
Applicable uniquement dans les pays membres de l'Union européenne et les pays disposant de systèmes de recyclage.



Apposé sur le produit lui-même, sur son emballage, ou figurant dans la documentation qui l'accompagne, ce pictogramme indique que les appareils électriques et électroniques usagés doivent être séparés des ordures ménagères.

Afin de permettre le traitement, la valorisation et le recyclage adéquats des appareils usagés, veuillez les porter à l'un des points de collecte prévus, conformément à la législation nationale en vigueur.

En les éliminant conformément à la réglementation en vigueur, vous contribuez à éviter le gaspillage de ressources précieuses ainsi qu'à protéger la santé humaine et l'environnement.

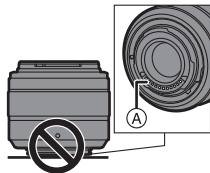
Pour de plus amples renseignements sur la collecte et le recyclage, veuillez vous renseigner auprès des collectivités locales.

Le non-respect de la réglementation relative à l'élimination des déchets est passible d'une peine d'amende.

Précautions

■ Manipulation de l'objectif

- Lorsque vous utilisez cet objectif, veillez à ne pas le faire tomber, le cogner ou appuyer trop fort dessus. Dans le cas contraire, cela pourrait endommager ou causer le dysfonctionnement de cet objectif et de l'appareil photo numérique.
- Les images peuvent être affectées par la poussière, la saleté et les salissures (eau, gras, empreintes de doigt) présentes sur la surface de la lentille. Avant et après l'enregistrement, utilisez un souffleur pour éliminer la poussière et la saleté de la surface de la lentille, puis essuyez-la légèrement avec un chiffon doux et sec pour éliminer les salissures.
- Lorsque l'objectif n'est pas utilisé, veillez à mettre en place le capuchon d'objectif et le capuchon d'objectif arrière pour empêcher la poussière et autres particules de s'y accumuler ou de pénétrer à l'intérieur de celui-ci.
- Pour protéger les points de contact de l'objectif (A), ne faites pas ce qui suit car cela pourrait causer un dysfonctionnement.
 - Toucher les points de contact de l'objectif.
 - Laisser les points de contact se salir.
 - Poser l'objectif sur sa surface de montage.



■ Résistance à la poussière et aux éclaboussures

- La résistance de l'objectif n'empêchera pas complètement la pénétration de la poussière ou des gouttes d'eau. Respectez les précautions suivantes pour que les performances de résistance à la poussière et aux éclaboussures soient satisfaisantes. Si l'objectif ne fonctionne pas correctement, contactez le revendeur ou Panasonic.
 - Installez-le sur un appareil photo numérique qui résiste à la poussière et aux éclaboussures.
 - Lors de la mise en place ou du retrait de l'objectif, veillez à ce qu'aucun corps étranger tel que du sable, de la poussière ou des gouttes d'eau, n'adhère au caoutchouc de la monture, aux points de contact, à l'appareil photo numérique et à l'objectif.
 - Si l'objectif est exposé à des éclaboussures d'eau ou à d'autres liquides, essuyez le liquide à l'aide d'un chiffon doux et sec.
- Pour améliorer les performances de résistance à la poussière et aux éclaboussures de l'objectif, un joint en caoutchouc est intégré dans la monture de l'objectif.
 - Le joint en caoutchouc de l'objectif laisse des marques sur la monture de l'appareil photo numérique, mais cela n'a aucune incidence sur les performances.
 - Pour en savoir plus sur le remplacement du joint en caoutchouc de la monture de l'objectif, contactez Panasonic.

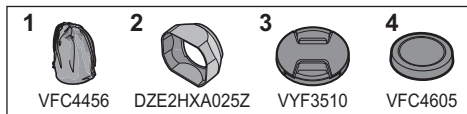
■ Condensation (lorsque l'objectif est embué)

- Il y a formation de condensation lorsque la température ambiante ou le taux d'humidité change. Faites attention, car cela pourrait créer des taches, de la moisissure et causer un dysfonctionnement.
 - En cas de condensation, mettez l'appareil photo hors marche et laissez-le ainsi pendant environ 2 heures. La buée disparaît naturellement lorsque la température de l'appareil photo numérique se rapproche de celle ambiante.
-
- L'apparence et les spécifications des produits décrits dans ce document peuvent être différentes de celles des produits que vous avez réellement achetés, en raison des améliorations apportées ultérieurement.

Accessoires fournis

Vérifiez que tous les accessoires sont fournis avant d'utiliser le produit.

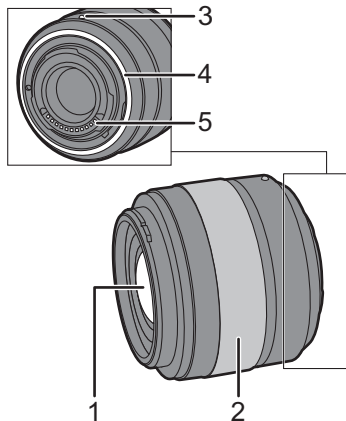
Les numéros de produit sont corrects à compter d'août 2019. Ceux-ci sont susceptibles d'être modifiés.



- 1 Étui pour objectif
- 2 Parasoleil
- 3 Capuchon d'objectif*
- 4 Capuchon d'objectif arrière*

* Installé sur l'objectif au moment de l'achat.

Noms et fonctions des composants



- 1 Surface de l'objectif
- 2 Bague de mise au point
Tournez afin de mettre au point lors de la prise de photos en mise au point manuelle (MF).
- 3 Repère pour la mise en place de l'objectif
- 4 Garniture en caoutchouc de l'objectif
- 5 Points de contact

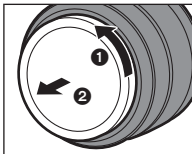
Nota

- Si le bruit de fonctionnement de la MPA (mise au point automatique) vous ennuie durant un enregistrement vidéo, il est conseillé de sélectionner la MPM (mise au point manuelle).
- Si les changements d'écran dus au fonctionnement de la MPA vous ennuie durant un enregistrement vidéo, il est conseillé de sélectionner la MPM pour enregistrer.

Mise en place de l'objectif

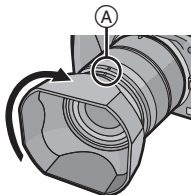
Pour de plus amples informations sur la manière d'installer l'objectif, consultez le manuel d'utilisation de l'appareil photo numérique.

- Installez l'objectif après avoir mis l'appareil photo numérique hors marche.
- Installez l'objectif après avoir retiré le capuchon d'objectif arrière.
- Après avoir retiré l'objectif de l'appareil photo numérique, veillez à mettre en place le capuchon d'objectif et le capuchon d'objectif arrière pour empêcher la poussière et autres particules de s'y accumuler ou de pénétrer à l'intérieur de celui-ci.



■ Fixation du parasoleil

- 1 Installez le parasoleil sur l'objectif avec les côtés courts en haut et en bas.
- 2 Faites tourner le parasoleil dans le sens de la flèche pour aligner le repère présent sur celui-ci avec le repère situé à l'extrémité de l'objectif A.



- Installez le parasoleil en le faisant tourner jusqu'à ce qu'il clique.

■ Retrait d'un parasoleil

- Faites tourner le parasoleil dans le sens inverse pour pouvoir le retirer.

Nota

- Pour installer ou retirer le parasoleil, tenez-le par les côtés courts.
- Il est conseillé de retirer le parasoleil lorsque le flash est utilisé car il peut bloquer la lumière provenant de ce dernier.
- Pour éviter de laisser tomber l'objectif, il ne faut jamais le porter en le tenant simplement par le parasoleil.

■ Remarques sur l'utilisation d'un filtre

- Il est possible d'installer le capuchon d'objectif ou le parasoleil avec le filtre déjà en place.
- Il pourrait se produire un effet de vignetage sur les images enregistrées si plusieurs filtres sont utilisés simultanément.
- Il n'est pas possible d'installer des éléments autres que des filtres, tel qu'une lentille de conversion ou un adaptateur, à l'avant de l'objectif et de les utiliser avec ce dernier. L'objectif pourrait être endommagé si de tels éléments sont mis en place.

Précautions d'utilisation

- **Ne pulvérisez pas d'insecticides ou de substances chimiques volatiles sur l'objectif.**
 - Si de telles substances atteignent l'objectif, celui-ci pourrait être endommagé, ou la peinture pourrait s'écailler.
- **Ne pointez pas l'objectif vers le soleil ou d'autres sources intenses de lumière.**
 - L'objectif pourrait recueillir une quantité excessive de lumière, causant un feu et un dysfonctionnement.
- **Lors du nettoyage, essuyez délicatement avec un chiffon doux et sec sans peluche.**
 - N'utilisez pas de solvants comme le benzène, des diluants, de l'alcool, des détergents de cuisine, etc., car cela pourrait déformer le boîtier ou décoller le revêtement.
 - Ne pas utiliser de lingettes chimiques.
- Ne laissez pas de produits en caoutchouc, PVC ou matériaux similaires au contact de l'objectif pendant longtemps.
- Ne démontez pas et n'altérez pas ce produit.
- Si l'objectif ne doit plus être utilisé pendant une période prolongée, nous vous conseillons de le ranger avec un produit déshydratant (gel de silice).
- Vérifiez tous les éléments avant d'enregistrer si vous n'avez pas utilisé l'objectif depuis longtemps.
- Évitez d'utiliser ou de ranger l'objectif dans l'un des endroits suivants car cela pourrait causer des problèmes durant l'utilisation ou des dysfonctionnements :

- À la lumière directe du soleil ou sur la plage en été
 - Dans des endroits soumis à des températures et à des taux d'humidité élevés ou à d'importantes variations de température et d'humidité
 - Dans des endroits sablonneux ou poussiéreux
 - Où il y a du feu
 - Près de radiateurs, climatiseurs, humidificateurs
 - Là où l'eau est susceptible de mouiller l'objectif
 - Où il y a des vibrations
 - À l'intérieur d'un véhicule
- Consultez également le manuel d'utilisation de l'appareil photo.

Dépannage

Un cliquetis, etc., se fait entendre lorsque l'appareil photo numérique est mis en/hors marche ou lorsque l'objectif est secoué.

Il y a un bruit provenant de l'objectif lors des prises de vues.

- Il s'agit du bruit que fait le déplacement de l'objectif et du mouvement de l'ouverture. Ce n'est pas un dysfonctionnement.

Spécifications

Ces spécifications peuvent être soumises à des changements pour de meilleures performances.

OBJECTIF INTERCHANGEABLE POUR APPAREIL PHOTO NUMÉRIQUE "LEICA DG SUMMILUX 25 mm/F1.4 II ASPH."

Monture	Monture Micro Quatre Tiers (Micro Four Thirds)
Longueur focale	f=25 mm (Équivalence 35 mm : 50 mm)
Construction de l'objectif	9 éléments dans 7 groupes (2 lentilles asphériques, 1 lentille UHR)
Type de diaphragme	7 lames de diaphragme/Diaphragme à ouverture circulaire
Ouverture maximale	F1.4
Valeur d'ouverture minimum	F16
Angle de vue	47°
Distance de mise au point	0,3 m (0,98 pi) à ∞ (à partir de la ligne de référence de la distance de mise au point)
Grossissement maximum de l'image	0,11× (Équivalence 35 mm : 0,22×)
Stabilisateur optique de l'image	Non
Diamètre filtre	46 mm
Diamètre maximum	∅63 mm (2,5 po)
Longueur totale	Environ 54,5 mm (2,1 po) (du bout de l'objectif à la base de la monture de l'objectif)
Poids	Environ 205 g (0,452 lb)
Nanorevêtement	Oui
Résistance à la poussière et aux éclaboussures	Oui
Température de fonctionnement recommandée	0 °C à 40 °C (32 °F à 104 °F)
Humidité relative admissible	10 % à 80 %

Garantie limitée (POUR LE CANADA)

Panasonic Canada Inc.

5770, Ambler Drive, Mississauga (Ontario) L4W 2T3

PRODUIT PANASONIC – GARANTIE LIMITÉE

Panasonic Canada Inc. garantit que ce produit est exempt de défauts de matériaux et de main-d'œuvre dans un contexte d'utilisation normale pendant la période indiquée ci-après à compter de la date d'achat original et, dans l'éventualité d'une défektivité, accepte, à sa discrétion, de (a) réparer le produit avec des pièces neuves ou remises à neuf, (b) remplacer le produit par un produit neuf ou remis à neuf d'une valeur équivalente ou (c) rembourser le prix d'achat. La décision de réparer, remplacer ou rembourser appartient à Panasonic Canada Inc.

Objectif interchangeable pour appareil photo numérique	Un (1) an, pièces et main-d'œuvre
---	--

La présente garantie n'est fournie qu'à l'acheteur original d'un des produits de marque Panasonic indiqués plus haut, ou à la personne l'ayant reçu en cadeau, vendu par un détaillant Panasonic agréé au Canada et utilisé au Canada. Le produit ne doit pas avoir été "vendu tel quel" et doit avoir été livré à l'état neuf dans son emballage d'origine.

POUR ÊTRE ADMISSIBLE AUX SERVICES AU TITRE DE LA PRÉSENTE GARANTIE, LA PRÉSENTATION D'UN REÇU D'ACHAT OU DE TOUTE AUTRE PIÈCE JUSTIFICATIVE DE LA DATE D'ACHAT ORIGINAL, INDIQUANT LE MONTANT PAYÉ ET LE LIEU DE L'ACHAT, EST REQUISE.

RESTRICTIONS ET EXCLUSIONS

La présente garantie COUVRE SEULEMENT les défaillances attribuables à un défaut des matériaux ou à un vice de fabrication et NE COUVRE PAS l'usure normale ni les dommages esthétiques. La présente garantie NE COUVRE PAS NON PLUS les dommages subis pendant le transport, les défaillances causées par des produits non fournis par Panasonic Canada Inc., ni celles résultant d'un accident, d'un usage abusif ou impropre, de négligence, d'une manutention inadéquate, d'une mauvaise application, d'une altération, d'une installation ou de réglages impropres, d'un mauvais réglage des contrôles de l'utilisateur, d'un mauvais entretien, de piles inadéquates, d'une surtension temporaire, de la foudre, d'une modification, de la pénétration de sable, de liquides ou d'humidité, d'une utilisation commerciale (dans un hôtel, un bureau, un restaurant ou tout autre usage par affaires ou en location), d'une réparation effectuée par une entité autre qu'un centre de service Panasonic agréé ou encore d'une catastrophe naturelle.

Les piles sèches, les cartouches d'encre et le papier sont également exclus de la présente garantie.

Les piles rechargeables sont couvertes par une garantie de quatre-vingt-dix (90) jours à compter de la date d'achat original.

CETTE GARANTIE LIMITÉE ET EXPRESSE REMPLACE TOUTE AUTRE GARANTIE, EXPRESSE OU IMPLICITE, INCLUANT LES GARANTIES IMPLICITES DU CARACTÈRE ADÉQUAT POUR LA COMMERCIALISATION ET UN USAGE PARTICULIER. PANASONIC CANADA INC. N'AURA D'OBLIGATION EN AUCUNE CIRCONSTANCE POUR TOUT DOMMAGE DIRECT, INDIRECT OU CONSÉCUTIF RÉSULTANT DE L'UTILISATION DE CE PRODUIT OU DÉCOULANT DE TOUTE DÉROGATION À UNE GARANTIE EXPRESSE OU IMPLICITE.

(À titre d'exemples, cette garantie exclut les dommages relatifs à une perte de temps, le transport jusqu'à et depuis un centre de service agréé, la perte ou la détérioration de supports ou d'images, de données ou de tout autre contenu en mémoire ou enregistré. Cette liste n'est pas exhaustive et n'est fournie qu'à des fins explicatives.)

Certaines juridictions ne reconnaissent pas les exclusions ou limitations de dommages indirects ou consécutifs, ou les exclusions de garanties implicites. Dans de tels cas, les limitations stipulées ci-dessus peuvent ne pas être applicables. La présente garantie vous confère des droits précis; vous pourriez aussi avoir d'autres droits pouvant varier selon votre province ou territoire de résidence.

SERVICE SOUS GARANTIE

Pour tout renseignement sur les produits, réparation ou assistance technique, veuillez visiter notre page Soutien :
www.panasonic.ca/french/support

Pour le Canada

Panasonic Canada Inc.

5770 Ambler Drive, Mississauga, Ontario L4W 2T3

www.panasonic.com

Imprimé au Japon

Bedienungsanleitung

WECHSELOBJEKTIV FÜR DIGITAL-KAMERA

Vielen Dank für Ihren Kauf dieses Panasonic-Produkts. Bitte lesen Sie diese Anleitung vor der Inbetriebnahme dieses Produkts aufmerksam durch, und bewahren Sie dieses Handbuch für spätere Bezugnahme griffbereit auf.

Das Objektiv kann mit einer Digital-Kamera verwendet werden, welche mit dem Objektivanschluss-Standard für das Micro Four Thirds™-System kompatibel ist.

- Objektive dieser Ausführung lassen sich nicht auf Kameras mit Four-Thirds™-Bajonett aufsetzen.
 - Zum reibungslosen Aufnehmen wird empfohlen, die Firmware von Digital-Kamera/Objektiv auf die neueste Version zu aktualisieren.
 - Um aktuelle Informationen zur Firmware einzusehen oder die Firmware herunterzuladen, rufen Sie die unten aufgeführte Support-Website auf:
<https://panasonic.jp/support/global/cs/dsc/>
(Nur Englisch)
-
- Micro Four Thirds™ und die für Micro Four Thirds verwendeten Logos sind Markenzeichen oder eingetragene Markenzeichen der Olympus Corporation in Japan, den USA, der EU und anderen Ländern.
 - Four Thirds™ und die für Four Thirds verwendeten

Logos sind Markenzeichen oder eingetragene Markenzeichen der Olympus Corporation in Japan, den USA, der EU und anderen Ländern.

- LEICA ist ein eingetragenes Markenzeichen der Leica Microsystems IR GmbH. SUMMILUX ist ein eingetragenes Markenzeichen der Leica Camera AG. Die Herstellung der LEICA DG-Objektive erfolgt unter Verwendung von Messinstrumenten und Qualitätssicherungssystemen, die von der Leica Camera AG auf Grundlage der Qualitätsstandards des Unternehmens zertifiziert wurden.
- Andere Namen, Unternehmens- und Produktbezeichnungen, welche in diesem Dokument genannt werden, sind Markenzeichen oder eingetragene Markenzeichen der jeweiligen Unternehmen.

Inhalt

Informationen für Ihre Sicherheit.....	39
Vermeidung von Störungen	39
Beiliegendes Zubehör	40
Bezeichnungen und Funktionen der einzelnen Kamerateile	41
Aufsetzen des Objektivs	42
Vorsichtsmaßnahmen	43
Fehlerbehebung	43
Spezifikationen.....	44

Informationen für Ihre Sicherheit

Halten Sie das Gerät so weit wie möglich von Geräten und Einrichtungen fern, die elektromagnetische Felder erzeugen (wie Mikrowellengeräte, Fernsehgeräte, Videospiegelgeräte, Funksender, Hochspannungsleitungen usw.).

- Verwenden Sie die Kamera nicht in der Nähe von Mobiltelefonen. Es könnten sonst Bild- und Tonstörungen auftreten.
- Wenn die Kamera durch elektromagnetische Felder anderer Geräte gestört wird und Fehlfunktionen auftreten, schalten Sie die Kamera aus. Nehmen Sie den Akku heraus und/oder trennen Sie das Netzadapter ab. Setzen Sie den Akku dann wieder ein und/oder stecken Sie das Netzadapter wieder ein und schalten Sie die Kamera ein.

-Bedeutung des nachstehend abgebildeten Symbols-

Entsorgung von Altgeräten

Nur für die Europäische Union und Länder mit Recyclingsystemen



Dieses Symbol, auf den Produkten, der Verpackung und/oder den Begleitdokumenten, bedeutet, dass gebrauchte elektrische und elektronische Produkte nicht in den allgemeinen Hausmüll gegeben werden dürfen. Bitte führen Sie alte Produkte zur Behandlung, Aufarbeitung bzw. zum Recycling gemäß den gesetzlichen Bestimmungen den zuständigen Sammelpunkten zu.

Indem Sie diese Produkte ordnungsgemäß entsorgen, helfen Sie dabei, wertvolle Ressourcen zu schützen und eventuelle negative Auswirkungen auf die menschliche Gesundheit und die Umwelt zu vermeiden.

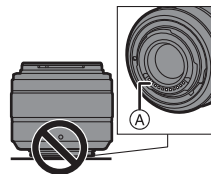
Für mehr Informationen zu Sammlung und Recycling, wenden Sie sich bitte an Ihren örtlichen Abfallentsorgungsdienstleister. Gemäß Landesvorschriften können wegen nicht ordnungsgemäßer Entsorgung dieses Abfalls Strafgeelder verhängt werden.

Vermeidung von Störungen

■ Handhabung des Objektivs

- **Achten Sie bei der Verwendung dieses Objektivs darauf, dass es nicht herunterfällt und keinen Stößen und übermäßiger Kraftereinwirkung ausgesetzt wird. Andernfalls kann es zu Funktionsstörungen oder Schäden an diesem Objektiv und der Digital-Kamera kommen.**
- Die Bilder können durch Staub, Schmutz und Verschmutzungen (Wasser, Öl, Fingerabdrücke usw.) auf der Linsenoberfläche beeinträchtigt werden. Verwenden Sie vor und nach dem Aufnehmen einen Blasebalg, um Staub und Schmutz von der Oberfläche des Objektivs zu entfernen, und wischen Sie es dann vorsichtig mit einem weichen, trockenen Tuch ab, um Verschmutzungen zu entfernen.
- Wenn das Objektiv nicht verwendet wird, bringen Sie den vorderen und hinteren Objektivdeckel an, damit sich keine Staub- oder anderen Partikel auf der Linse oder im Objektiv ansammeln.
- Um die Kontaktpunkte (A) des Objektivs zu schützen, vermeiden Sie Folgendes. Anderenfalls kann es zu Fehlfunktionen kommen.

- Kontaktpunkte des Objektivs berühren.
- Zulassen, dass die Kontaktpunkte des Objektivs verschmutzen.
- Das Objektiv mit der Fassung nach unten ablegen.



■ Staub- und Spritzwasserschützt

- Die staub- und spritzwassergeschützte Konstruktion des Objektivs verhindert nicht vollständig das Eindringen von Staub oder Wassertropfen. Treffen Sie die folgenden Vorsichtsmaßnahmen, um einen angemessenen Staub- und Spritzwasserschutz zu gewährleisten. Wenn das Objektiv nicht richtig funktioniert, wenden Sie sich an Ihren Händler oder an Panasonic.

– Bringen Sie das Objektiv an eine Digitalkamera an, die staub- und spritzwasserdicht ist.

– Achten Sie beim Anbringen und Entfernen des Objektivs darauf, dass keinerlei Fremdmaterial wie Sand, Staub, Wassertropfen usw. auf Objektivfassungsgummi, Kontaktpunkte, Digital-Kamera und Objektiv gelangen.

– Wenn das Objektiv Spritzwasser oder anderen Flüssigkeiten ausgesetzt wurde, wischen Sie es mit einem weichen, trockenen Tuch ab.

- Zur Verbesserung der Staub- und Spritzwasserdichtigkeit des Objektivs ist ein Objektivfassungsgummi am Bajonett angebracht.
 - Durch das Objektivfassungsgummi kommt es zu Schleifspuren an der Digital-Kamera. Dadurch wird die Leistung jedoch nicht beeinträchtigt.
 - Für Informationen zum Austausch des Objektivfassungsgummis wenden Sie sich bitte an Panasonic.

■ Kondensation (Beschlagen des Objektivs)

- Kondensation tritt auf, wenn sich Umgebungstemperatur oder Luftfeuchtigkeit ändern. Seien Sie vorsichtig, da dies Ablagerungen am Objektiv, Schimmelbildung und Funktionsstörungen verursachen kann.

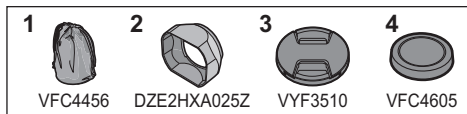
- Wenn Kondensation auftritt, schalten Sie die Digital-Kamera aus und warten ca. 2 Stunden lang. Die Kondensation hört von selbst auf, wenn sich die Digital-Kameratemperatur an die Umgebungstemperatur annähert.

- Das Erscheinungsbild und die technischen Daten der in dieser Bedienungsanleitung beschriebenen Produkte können aufgrund von Weiterentwicklungen vom tatsächlichen Produkt abweichen.

Beiliegendes Zubehör

Überprüfen Sie, ob sämtliches Zubehör mitgeliefert wurde, bevor Sie das Produkt verwenden.

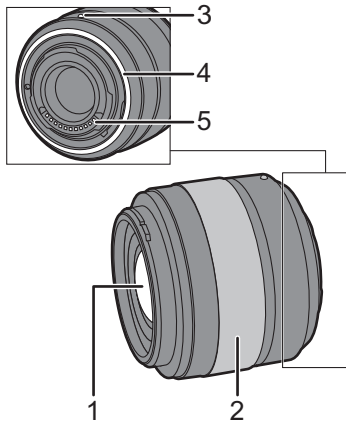
Die Produktnummern beziehen sich auf den Stand von August 2019. Änderungen sind vorbehalten.



- 1 Objektivbeutel
- 2 Gegenlichtblende
- 3 Objektivdeckel*
- 4 Hinterer Objektivdeckel*

* Zum Kaufzeitpunkt am Objektiv angebracht.

Bezeichnungen und Funktionen der einzelnen Kamerateile



- 1 Linsenfläche
- 2 Schärfenring
In der MF-Einstellung drehen Sie zum Scharfstellen den Fokusring.
- 3 Markierung zum Ansetzen des Objektivs
- 4 Objektivfassungsgummi
- 5 Kontaktpunkt

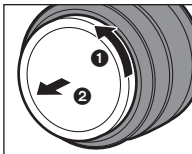
Hinweis

- Wenn das AF-Betriebsgeräusch bei der Videoaufnahme störend ist, wird empfohlen, die Einstellung MF zu wählen.
- Wenn die Änderungen am Bildschirm während des AF-Betriebs bei der Videoaufnahme störend sind, wird empfohlen, die Aufnahme mit der Einstellung MF durchzuführen.

Aufsetzen des Objektivs

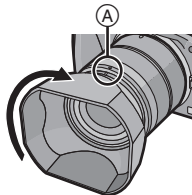
Informationen zum Aufsetzen des Objektivs finden Sie in der Bedienungsanleitung Ihrer Digitalkamera.

- Setzen Sie das Objektiv nach dem Ausschalten der Digitalkamera auf.
- Setzen Sie das Objektiv nach dem Abnehmen des hinteren Objektivdeckels auf.
- Nachdem Sie das Objektiv von der Digitalkamera abgenommen haben, bringen Sie den vorderen und hinteren Objektivdeckel an, damit sich keine Staub- oder anderen Partikel auf der Linse oder im Objektiv ansammeln.



■ Gegenlichtblende aufsetzen

- 1 Setzen Sie die Gegenlichtblende so auf das Objektiv, dass die kurzen Seiten oben und unten sind.
- 2 Drehen Sie die Gegenlichtblende in Pfeilrichtung, bis die Markierung an der Gegenlichtblende an der Markierung am Objektivrand ausgerichtet ist (A).



- Bringen Sie die Gegenlichtblende an, indem Sie sie drehen, bis ein Klicken zu hören ist.

■ Entfernen einer Gegenlichtblende

- Um die Gegenlichtblende abzunehmen, drehen Sie sie in umgekehrter Richtung als beim Anbringen.



Hinweis

- Halten Sie die Gegenlichtblende beim Anbringen oder Abnehmen an den kurzen Seiten fest.
- Es wird empfohlen, bei Blitzlichtaufnahmen die Gegenlichtblende abzunehmen, da diese das Blitzlicht möglicherweise blockiert.
- Um ein Herunterfallen des Objektivs zu vermeiden, sollten Sie das Objektiv beim Tragen niemals nur an der Gegenlichtblende festhalten.

■ Hinweise zur Verwendung von Filtern

- Es ist möglich, den Objektivdeckel und die Gegenlichtblende bei bereits aufgesetzten Filtern zu verwenden.
- Beim gleichzeitigen Anbringen mehrerer Filter kann es zu Abschattungen in den aufgenommenen Bildern kommen.
- Außer Filtern können keine anderen Objekte – etwa Vorsatzlinsen oder Adapter – vor dem Objektiv angebracht und in Kombination mit diesem Objektiv verwendet werden. Durch Anbringen solcher Objekte kann es zu Beschädigungen des Objektivs kommen.

Vorsichtsmaßnahmen

- **Sprühen Sie keine Insektizide oder flüchtige Chemikalien auf das Objektiv.**
 - Falls solche Substanzen auf das Objektiv gelangen, könnten sie zur Beschädigung des Objektivs oder zum Abblättern der Farbe führen.
- **Richten Sie das Objektiv nicht gegen die Sonne oder andere starke Lichtquellen.**
 - Das Objektiv könnte zu viel Licht aufnehmen, was zu Bränden oder Fehlfunktionen führen kann.
- **Verwenden Sie beim Reinigen vorsichtige Wischbewegungen mit einem weichen, trockenen und staubfreien Tuch.**
 - Verwenden Sie zur Reinigung des Geräts keine Lösungsmittel wie Waschbenzin, Verdünner, Alkohol, Küchenreiniger etc., da diese zur Verformung des Gehäuses oder zum Ablösen der Beschichtung führen können.
 - Verwenden Sie keine mit Chemikalien getränkten Reinigungstücher.
- Gegenstände aus Gummi, PVC oder ähnlichen Materialien dürfen nicht für längere Zeit mit dem Objektiv in Berührung kommen.
- Verändern und zerlegen Sie dieses Produkt nicht.
- Wenn das Objektiv über einen längeren Zeitraum nicht benutzt wird, wird die Lagerung mit einem Trockenmittel (Kieselgel) empfohlen.
- Wenn das Objektiv über längere Zeit nicht benutzt wurde, überprüfen Sie vor einer Aufnahme alle Teile des Objektivs.

- Verwenden Sie die Gegenlichtblende nicht unter den folgenden Bedingungen und lagern Sie sie auch nicht unter den folgenden Bedingungen, da es ansonsten zu Bedienproblemen und Funktionsstörungen kommen kann:
 - Bei direktem Sonnenlicht oder im Sommer an der Küste
 - An Orten mit hohen Temperaturen, hoher Feuchtigkeit oder starken Temperatur-/Feuchtigkeitsschwankungen
 - An sandigen oder staubigen Orten
 - Bei einem Brand
 - In der Nähe von Heizkörpern, Klimaanlage oder Luftbefeuchtern
 - Wenn das Objektiv durch Wasser nass werden kann
 - Wo Erschütterungen vorhanden sind
 - In einem Fahrzeug
- Siehe auch die Bedienungsanleitung der Digitalkamera.

Fehlerbehebung

Beim Ein- oder Ausschalten der Digitalkamera oder beim Schütteln des Objektivs ist ein Rattern o. ä. zu hören.

Beim Aufnehmen von Bildern ist ein Geräusch aus dem Objektiv zu hören.

- Dieses Geräusch entsteht durch die Bewegung des Objektivs und die Betätigung der Blende. Es handelt sich nicht um eine Fehlfunktion.

Spezifikationen

Die Spezifikationen können zur Leistungsverbesserung ohne Ankündigung geändert werden.

WECHSELOBJEKTIV FÜR DIGITAL-KAMERA "LEICA DG SUMMILUX 25 mm/F1.4 II ASPH."

Fassung	Micro Four Thirds-Anschluss
Brennweite	f=25 mm (Kleinbild-Äquivalent: 50 mm)
Objektivaufbau	9 Elemente in 7 Gruppen (2 asphärische Linsen, 1 UHR-Linse)
Blende	7 Blendenlamellen/Runde Blende
Maximale Blendenöffnung	F1.4
Minimale Blende	F16
Bildwinkel	47°
Schärfebereich	0,3 m bis ∞ (von der Bezugslinie für Fokulentfernung)
Maximale Vergrößerung	0,11 \times (Kleinbild-Äquivalent: 0,22 \times)
Optischer bildstabilisator	Nein
Filterdurchmesser	46 mm
Max. Durchmesser	Ø63 mm
Gesamtlänge	Ca. 54,5 mm (vom Rand des Objektivs bis zur Grundseite der Objektivfassung)
Gewicht	Ca. 205 g
Nano-Oberflächenbeschichtung	Ja
Staub- und Spritzwasserschützt	Ja
Empfohlene Betriebstemperatur	0 °C bis 40 °C
Zulässige relative Luftfeuchtigkeit	10%RH bis 80%RH

Instrucciones de funcionamiento

ÓPTICA INTERCAMBIABLE PARA CÁMARA DIGITAL

Gracias por comprar un producto Panasonic. Lea cuidadosamente estas instrucciones antes de usar este producto, y guarde este manual para usarlo en el futuro.

La lente puede ser usada con una cámara digital compatible con el estándar de montaje de lente del sistema Micro Four Thirds™.

- No se puede montar en una cámara con estándar de soporte Four Thirds™.
 - Para una grabación más uniforme, se recomienda que actualice el firmware de la cámara digital/lente con la versión más reciente.
 - Para la información más reciente sobre el firmware o para descargarlo/actualizarlo, visite la siguiente página de atención al cliente:
<https://panasonic.jp/support/global/cs/dsc/>
(Solo en inglés)
-
- El logotipo Micro Four Thirds™ y Micro Four Thirds son marcas comerciales o marcas comerciales registradas de Olympus Corporation, en Japón, Estados Unidos, la Unión Europea y otros países.
 - El logotipo Four Thirds™ y Four Thirds son marcas comerciales o marcas comerciales registradas de

Olympus Corporation, en Japón, Estados Unidos, la Unión Europea y otros países.

- LEICA es una marca registrada de Leica Microsystems IR GmbH. SUMMILUX es una marca registrada de Leica Camera AG. Los objetivos LEICA DG se fabrican usando instrumentos de medida y sistemas de garantía de calidad certificados por Leica Camera AG en base a los estándares de calidad de la compañía.
- Otros nombres, nombres de empresas y nombres de producto mencionados en este documento son marcas comerciales o marcas comerciales registradas de las empresas en cuestión.

Contenidos

Información para su seguridad	46
Prevención contra las averías.....	47
Accesorios suministrados	48
Nombres y funciones de los componentes	49
Colocar la lente	50
Precauciones para el uso	51
Búsqueda de averías	51
Especificaciones	52

Información para su seguridad

Mantenga la unidad lo más lejos que sea posible de equipos electromagnéticos (como hornos de microondas, televisores, vídeo juegos, transmisores radio, líneas de alto voltaje, etc.).

- No utilice la cámara cerca de teléfonos móviles, ya que lo de hacerlo puede producir ruido que afectará negativamente a las imágenes y el sonido.
- Si la cámara queda afectada negativamente por un equipo electromagnético y deja de funcionar correctamente, apague la cámara y quite la batería y/o el adaptador de CA conectado. Luego vuelva a insertar la batería y/o vuelva a conectar el adaptador de CA y encienda la cámara.

LO SIGUIENTE SÓLO SE APLICA EN LOS EE. UU.

Nota FCC:

Este equipo se ensayó y se encontró que cumple con los límites de un dispositivo digital de la Clase B, de acuerdo con la Parte 15 de las Reglas FCC. Dichos límites se han previsto para proporcionar una razonable protección contra las interferencias dañinas en una instalación residencial. Este equipo genera, utiliza y puede radiar frecuencias radio y, por si no se instala y no se utiliza según dichas instrucciones, puede causar interferencias dañinas en las comunicaciones radio. Sin embargo, no hay ninguna garantía que dichas interferencias puedan ocurrir en instalaciones especiales. Si este equipo no causa interferencias dañinas a recepción de radio o televisión, que pueden ser determinadas apagando y enciendo el equipo, se anima al usuario a intentar corregir la interferencia por medio de una o más de las medidas a continuación:

- Vuelva a orientar o colocar la antena receptora.
- Aumente el espacio separador entre el equipo y el receptor.
- Conecte el equipo a un toma de un circuito diferente al que está conectado el receptor.
- Llame para ayuda a concesionario o a un técnico especializado de radio/televisores.

Aviso de FCC:

- Cualquier cambio o modificación no autorizada en este equipo anularía la autoridad del usuario para operar este dispositivo.

Este dispositivo cumple con la Parte 15 de las Reglas FCC. Su funcionamiento está sujeto a las dos condiciones a continuación: (1) Este dispositivo no puede causar interferencias dañinas y (2) este dispositivo tiene que aceptar cualquier interferencia recibida, incluyendo las que puede causar un funcionamiento no deseado.

Declaración de conformidad del proveedor

Nombre comercial: Panasonic

Model N: H-XA025

Parte responsable: Panasonic Corporation of North America
Two Riverfront Plaza, Newark, NJ
07102-5490

Contacto para atención: <http://shop.panasonic.com/support>



-Si ve este símbolo-

Eliminación de Aparatos Viejos Solamente para la Unión Europea y países con sistemas de reciclado.



Este símbolo en los productos, su embalaje o en los documentos que los acompañen significa que los productos eléctricos y electrónicos usadas no deben mezclarse con los residuos domésticos.

Para el adecuado tratamiento, recuperación y reciclaje de los productos viejos llévelos a los puntos de recogida de acuerdo con su legislación nacional. Si los elimina correctamente ayudará a preservar valiosos recursos y evitará potenciales efectos negativos sobre la salud de las personas y sobre el medio ambiente.

Para más información sobre la recogida u reciclaje, por favor contacte con su ayuntamiento.

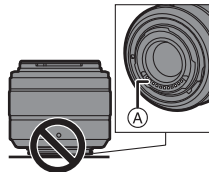
Puede haber sanciones por una incorrecta eliminación de este residuo, de acuerdo con la legislación nacional.

Prevención contra las averías

■ Manipulación de la lente

- Al utilizar esta lente, tenga cuidado de no dejarla caer, golpearla o aplicar una fuerza excesiva sobre ella. Hacerlo podría causar un mal funcionamiento o daños en la lente y la cámara digital.

- Las imágenes pueden verse afectadas por el polvo y la suciedad (agua, aceite, huellas dactilares, etc.) de la superficie de la lente. Antes y después de grabar, use un soplador para eliminar el polvo y la suciedad de la superficie de la lente y luego limpie ligeramente con un paño suave y seco para eliminar la suciedad.
- Cuando la lente no esté en uso, asegúrese de colocar la tapa de la lente y la tapa trasera de la lente para evitar que el polvo y otras partículas se acumulen en la lente o entren en ella.
- Para proteger los puntos de contacto de la lente (A), no haga lo siguiente, ya que podría causar un mal funcionamiento.
 - Tocar los puntos de contacto de la lente.
 - Dejar que los puntos de contacto de la lente se ensucien.
 - Colocar la lente con la superficie de montaje hacia abajo.



■ Resistencia al polvo y a las salpicaduras

- La resistencia al polvo y a las salpicaduras de la lente no evitará por completo la entrada de polvo o gotas de agua. Tome las siguientes precauciones para un rendimiento satisfactorio de resistencia al polvo y a las salpicaduras. Si la lente no funciona correctamente, consulte con su distribuidor o con Panasonic.

- **Móntela en una cámara digital que sea resistente al polvo y a las salpicaduras.**
- Al colocar o quitar la lente, tenga cuidado de que materiales extraños como arena, polvo o gotas de agua no se adhieran a la lente o entren en la goma de montaje, los puntos de contacto, la cámara digital y la lente.
- Si la lente quedara expuesta a gotas de agua u otros líquidos, séquela con un paño suave seco.
- Para mejorar la resistencia al polvo y a las salpicaduras de la lente, en la montura se utiliza una goma de montaje de la lente.
 - La goma de montaje de la lente dejará marcas de roce en la montura de la cámara digital, pero esto no afecta al desempeño.
 - Para obtener información sobre cómo cambiar la goma de montaje de la lente, póngase en contacto con Panasonic.

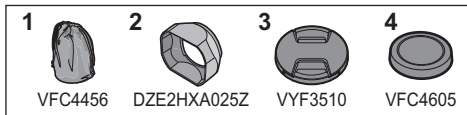
■ Condensación (cuando las lentes están empañadas)

- La condensación se produce cuando la temperatura ambiente o la humedad cambia. Tenga cuidado con la condensación, ya que podría provocar manchas y moho en la lente y producirse un mal funcionamiento.
 - Si se produce condensación, apague la cámara digital y déjela aprox. 2 horas. La neblina desaparecerá naturalmente cuando la temperatura de la cámara digital se aproxime a la temperatura ambiente.
-
- La apariencia y las especificaciones de los productos descritos en este documento pueden diferir de los productos reales comprados debido a posteriores mejoras.

Accesorios suministrados

Antes de usar el producto, compruebe que estén suministrados todos los accesorios.

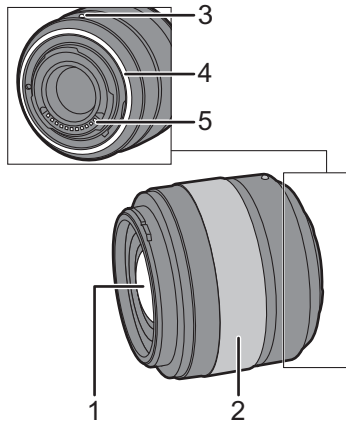
Números de productos correctos a partir de agosto de 2019. Pueden estar sujetos a cambio.



- 1 Estuche de la lente
- 2 Visera del objetivo
- 3 Tapa de la lente*
- 4 Tapa trasera de la lente*

* Acoplado a la lente al momento de la compra.

Nombres y funciones de los componentes



- 1 Superficie del objetivo
- 2 Anillo del enfoque
Gire el anillo de enfoque para enfocar cuando esté en MF.
- 3 Marca para ajustar la lente
- 4 Goma de montaje de la lente
- 5 Punto de contacto

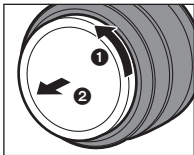
Nota

- Si el sonido del funcionamiento AF le molesta durante la grabación de vídeo, se recomienda ajustar en MF.
- Si le molestan durante la grabación de vídeo los cambios de pantalla que se producen debido al funcionamiento AF, se recomienda ajustar en MF para la grabación.

Colocar la lente

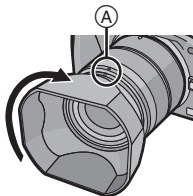
Para obtener información sobre cómo colocar la lente, consulte las instrucciones de funcionamiento de su cámara digital.

- Coloque la lente después de apagar la cámara digital.
- Coloque la lente después de quitar la tapa trasera de la lente.
- Después de quitar la lente de la cámara digital, asegúrese de colocar la tapa de la lente y la tapa trasera de la lente para evitar que el polvo y otras partículas se acumulen en la lente o entren en ella.



■ Unión de la visera del objetivo

- 1 Inserte el parasol en la lente con los lados cortos en la parte superior e inferior.
- 2 Gire el parasol en la dirección de la flecha para alinear la marca en el parasol con la marca en el extremo de la lente



(A).

- Monte el parasol girándolo hasta que haga clic.

■ Cómo desmontar un parasol

- Gire el parasol en la dirección opuesta a cuando lo montó para quitarlo.

🔑 Nota

- Cuando monte o quite el parasol, sujételo por los lados cortos.
- Se recomienda retirar la visera de la lente al realizar fotografías con flash, ya que la visera de la lente puede bloquear la luz del flash.
- Para evitar que la lente se caiga, nunca debe transportarla simplemente sujetando la visera de la lente.

■ Notas sobre el uso de filtros

- Se puede colocar la tapa de la lente o la visera de la lente con el filtro ya puesto.
- Si se colocan varios filtros simultáneamente, podría producirse viñeteado en las imágenes grabadas.
- No es posible colocar en la parte frontal de la lente, y utilizarlo en combinación con ella, otro elemento que no sea un filtro, como una lente de conversión o un adaptador. La lente podría dañarse si se colocan tales objetos.

Precauciones para el uso

- **No rocíe la lente con insecticidas o productos químicos volátiles.**
 - Si dichas sustancias caen en el objetivo, éstas pueden dañarlo o hacer desconchar su barniz.
- **No apunte con el objetivo al sol u otras fuentes de luz intensa.**
 - Esto podría hacer que el objetivo recogiera demasiada luz, lo que podría provocar un incendio y una avería.
- **Al limpiar, limpie ligeramente con un paño suave y seco que no produzca polvo.**
 - No utilice disolventes como gasolina, diluyentes, alcohol, detergentes para cocina, etc., ya que podrían causar problemas como la deformación de la carcasa o el desprendimiento del revestimiento.
 - No utilice toallitas con productos químicos.
- No deje productos de goma, PVC o materiales similares en contacto directo con la lente durante un largo periodo.
- No desarme ni altere este producto.
- Cuando la lente no se vaya a usar durante un periodo de tiempo prolongado, se recomienda guardarla con un desecante (gel de sílice).
- Compruebe todas las partes antes de comenzar a grabar cuando no haya usado la lente durante un periodo de tiempo prolongado.
- Evite usar o guardar la lente en cualquiera de las siguientes ubicaciones, ya que esto podría causar problemas en el funcionamiento o fallas:

- Bajo la luz directa del sol o bien a lo largo de la costa durante el verano
 - En ubicaciones con altas temperaturas y altos niveles de humedad o cambios bruscos de temperatura y humedad
 - En lugares arenosos o polvorientos
 - Donde haya llamas
 - Cerca de calefactores, acondicionadores de aire o humidificadores
 - Donde el agua pueda mojar la lente
 - Donde haya vibraciones
 - Dentro de un vehículo
- Consulte además las instrucciones de funcionamiento de la cámara digital.

Búsqueda de averías

Cuando se enciende o apaga la cámara digital o cuando se sacude la lente, se oye un sonido de traqueteo.

Hay un sonido que proviene de la lente cuando se toman imágenes.

- Este es el sonido de la lente moviéndose y de la operación de apertura. No se trata de un funcionamiento defectuoso.

Especificaciones

Las especificaciones están sujetas a cambios para la mejora del rendimiento.

ÓPTICA INTERCAMBIABLE PARA CÁMARA DIGITAL "LEICA DG SUMMILUX 25 mm/F1.4 II ASPH."

Montura	Montaje Micro Four Thirds
Longitud focal	f=25 mm (Igual a una cámara de película de 35 mm: 50 mm)
Estructura de la lente	9 elementos en 7 grupos (2 lentes esféricas, 1 lente UHR)
Tipo de abertura	7 aspas de diafragma/Diafragma de apertura circular
Apertura máxima	F1.4
Valor de abertura mínimo	F16
Ángulo visual	47°
En la distancia del enfoque	0,3 m (0,98 pies) a ∞ (desde la línea de referencia de la distancia de enfoque)
Máxima ampliación de la imagen	0,11× (Igual a una cámara de película de 35 mm: 0,22×)
Estabilizador óptico de la imagen	No
Diámetro del filtro	46 mm
Diámetro máximo	∅63 mm (2,5")
Longitud total	Aprox. 54,5 mm (2,1") (desde la punta de la lente en hasta el lado base del montaje de la lente)
Masa	Aprox. 205 g (0,452 lb)
Revestimiento de superficie Nano	Sí
Resistencia al polvo y a las salpicaduras	Sí
Temperatura de funcionamiento recomendada	0 °C a 40 °C (32 °F a 104 °F)
Humedad relativa admisible	10%RH a 80%RH

Para Estados Unidos

Panasonic Corporation of North America

Two Riverfront Plaza, Newark, NJ 07102-5490

<http://shop.panasonic.com>

Impreso en Japón

Istruzioni per l'uso

LENTI INTERCAMBIABILI PER FOTOCAMERA DIGITALE

Grazie per aver acquistato un prodotto Panasonic. Leggere attentamente queste istruzioni prima di utilizzare il presente prodotto, e conservare questo manuale per usi futuri.

Questo obiettivo può essere usato con una fotocamera digitale con attacco compatibile con lo standard Micro Four Thirds™ System.

- Non montabile su una fotocamera con specifiche sul supporto Four Thirds™.
- Per un utilizzo ottimale, raccomandiamo di aggiornare il firmware della fotocamera digitale/obiettivo alla versione più recente.
- Per le informazioni più recenti sul firmware o per scaricare/aggiornare il firmware, visitare il seguente sito web del supporto:
<https://panasonic.jp/support/global/cs/dsc/>
(solo in inglese)

-
- Micro Four Thirds™ e il logo Micro Four Thirds sono marchi o marchi registrati di Olympus Corporation, in Giappone, negli Stati Uniti, nell'Unione Europea e in altri paesi.
 - Four Thirds™ e il logo Four Thirds sono marchi o marchi registrati di Olympus Corporation, in Giappone,

negli Stati Uniti, nell'Unione Europea e in altri paesi.

- LEICA è un marchio registrato di Leica Microsystems IR GmbH. SUMMILUX è un marchio registrato di Leica Camera AG. Gli obiettivi LEICA DG sono prodotti utilizzando strumenti di misurazione e sistemi di garanzia della qualità certificati da Leica Camera AG in base agli standard di qualità dell'azienda.
- Altri nomi, nomi di aziende, nomi di prodotti contenuti in questo documento sono marchi o marchi registrati delle relative aziende.

Sommario

Informazioni per la sua sicurezza	54
Prevenzione guasti	54
Accessori in dotazione	55
Nomi e funzioni dei componenti	56
Installazione dell'obiettivo	57
Precauzioni per l'uso	58
Ricerca guasti	58
Specifiche	59

Informazioni per la sua sicurezza

Tenere l'unità il più possibile lontana da apparecchi elettromagnetici (come forni a microonde, TV, videogiochi, radiotrasmittenti, linee dell'alta tensione, ecc.).

- Non utilizzare la fotocamera vicino a telefoni cellulari, perché ciò può causare disturbi che influenzano negativamente immagini e suoni.
- Se il funzionamento della fotocamera digitale è disturbato da apparecchi elettromagnetici, spegnere la fotocamera e rimuovere la batteria e/o l'adattatore CA collegato. Quindi inserire nuovamente la batteria e/o ricollegare l'adattatore CA. Infine, riaccendere la fotocamera.

-Se vedete questo simbolo-

Smaltimento di vecchie apparecchiature Solo per Unione Europea e Nazioni con sistemi di raccolta e smaltimento



Questo simbolo sui prodotti, sull'imballaggio e/o sulle documentazioni o manuali accompagnanti i prodotti indica che i prodotti elettrici, elettronici non devono essere smaltiti come rifiuti urbani ma deve essere effettuata una raccolta separata.

Per un trattamento adeguato, recupero e riciclaggio di vecchi prodotti vi invitiamo a consegnarli agli appositi punti di raccolta secondo la legislazione vigente nel vostro paese.

Con uno smaltimento corretto, contribuirete a salvare importanti risorse e ad evitare i potenziali effetti negativi sulla salute umana e sull'ambiente.

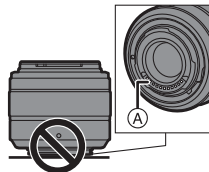
Per ulteriori informazioni su raccolta e riciclaggio, vi invitiamo a contattare il vostro comune.

Lo smaltimento non corretto di questi rifiuti potrebbe comportare sanzioni in accordo con la legislazione nazionale.

Prevenzione guasti

■ Utilizzo dell'obiettivo

- Quando si usa questo obiettivo, fare attenzione che non cada e che non subisca urti e non applicare forza eccessiva su di esso. In caso contrario si potrebbero provocare malfunzionamenti o danni all'obiettivo ed alla fotocamera digitale.
- Le immagini possono essere influenzate da polvere, sporco e macchie (acqua, olio, impronte digitali, ecc.) sulla superficie della lente. Prima e dopo la registrazione, usare un soffiatico per rimuovere polvere e sporco dalla superficie della lente, quindi strofinare delicatamente con un panno morbido asciutto per rimuovere lo sporco.
- Quando non si usa l'obiettivo, fissare il copriobiettivo ed il copriobiettivo posteriore per evitare che polvere ed altre particelle si accumulino sull'obiettivo o entrino al suo interno.
- Per proteggere i punti di contatto dell'obiettivo (A), non fare quanto segue. Queste azioni potrebbero provocare malfunzionamenti.
 - Toccare i punti di contatto dell'obiettivo.
 - Lasciare che i punti di contatto dell'obiettivo si sporchino.
 - Posizionare l'obiettivo con la sua superficie di innesto rivolta verso il basso.



■ Resistenza alla polvere ed agli schizzi

- Il design resistente alla polvere ed agli schizzi dell'obiettivo non impedirà completamente l'ingresso di polvere o goccioline d'acqua. Prendere le seguenti precauzioni per garantire prestazioni soddisfacenti in termini di resistenza alla polvere ed agli schizzi. Se l'obiettivo non funziona correttamente, contattare il rivenditore o Panasonic.
 - Installare su una fotocamera digitale resistente alla polvere ed agli schizzi.
 - Quando si installa o si rimuove l'obiettivo, fare attenzione che materiali estranei come sabbia, polvere, e goccioline di acqua non aderiscano o penetrino nella gomma sull'innesto dell'obiettivo, nei punti di contatto, nella fotocamera digitale e nell'obiettivo.
 - Se l'obiettivo viene esposto a goccioline d'acqua o altri liquidi, rimuoverle con un panno asciutto morbido.
- Per migliorare le prestazioni dell'obiettivo in termini di resistenza alla polvere ed agli schizzi, sull'innesto dell'obiettivo è presente una protezione in gomma.
 - La gomma sull'innesto dell'obiettivo lascerà segni di striscio sull'innesto della fotocamera digitale, ma questo non influisce sulle prestazioni.
 - Per informazioni sulla sostituzione della protezione in gomma sull'innesto dell'obiettivo, contattare Panasonic.

■ Condensa (quando l'obiettivo è appannato)

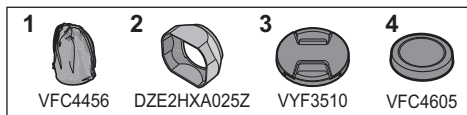
- La condensa si forma quando cambia la temperatura ambiente o l'umidità. Fare attenzione, in quanto può causare macchie, muffa e malfunzionamento dell'obiettivo.

- Se si verifica della condensa, spegnere la fotocamera digitale ed attendere circa 2 ore. La condensa scomparirà naturalmente quando la temperatura della fotocamera digitale si avvicinerà a quella dell'ambiente.
- L'aspetto e le specifiche dei prodotti descritti in questo documento possono differire rispetto ai prodotti effettivi acquistati a causa dei miglioramenti apportati in seguito.

Accessori in dotazione

Controllare che tutti gli accessori siano in dotazione prima di utilizzare il prodotto.

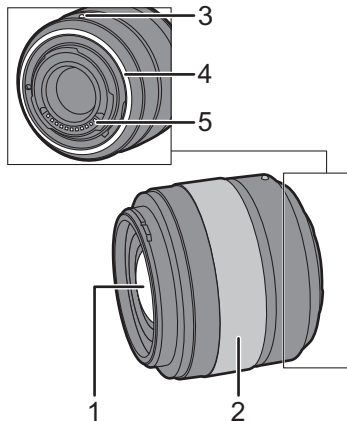
I codici dei prodotti sono aggiornati ad agosto 2019. È possibile che subiscano delle modifiche.



- 1 Borsa per l'obiettivo
- 2 Paraluce
- 3 Copriobiettivo*
- 4 Copriobiettivo posteriore*

* Installato sull'obiettivo al momento dell'acquisto.

Nomi e funzioni dei componenti



- 1 Superficie dell'obiettivo
- 2 Ghiera di messa a fuoco
Ruotare la ghiera di messa a fuoco per mettere a fuoco quando l'impostazione è MF.
- 3 Segno per l'installazione dell'obiettivo
- 4 Protezione in gomma sull'innesto dell'obiettivo
- 5 Punto di contatto

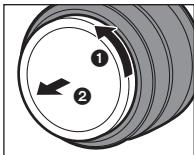
Nota

- Se il suono del funzionamento della messa a fuoco automatica disturba durante la registrazione di video, si consiglia di impostare la messa a fuoco manuale.
- Se durante la registrazione di video si è disturbati da modifiche della schermata che si verificano a causa del funzionamento della messa a fuoco automatica, si consiglia di impostare la messa a fuoco manuale per la registrazione.

Installazione dell'obiettivo

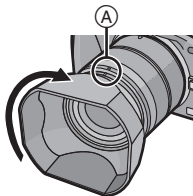
Per informazioni su come installare l'obiettivo, consultare le istruzioni per l'uso della propria fotocamera digitale.

- **Installare l'obiettivo dopo aver spento la fotocamera digitale.**
- Installare l'obiettivo dopo aver rimosso il copriobiettivo posteriore.
- Dopo aver rimosso l'obiettivo dalla fotocamera digitale, accertarsi di fissare il copriobiettivo ed il copriobiettivo posteriore per evitare che polvere ed altre particelle si accumulino sull'obiettivo o entrino al suo interno.



■ Installazione del paraluce

- 1 Inserire il paraluce sull'obiettivo con i lati corti in alto e in basso.**
- 2 Ruotare il paraluce nella direzione della freccia per allineare il segno sul paraluce con il segno sull'estremità dell'obiettivo (A).**



- Installare il paraluce ruotandolo sino a che non si sente un clic.

■ Rimozione di un paraluce

- Ruotare il paraluce nella direzione opposta rispetto all'installazione per rimuoverlo.

Nota

- Quando si installa o si rimuove il paraluce, tenerlo per lati corti.
- Si consiglia di rimuovere il paraluce durante l'uso del flash in quanto il paraluce può bloccare la luce del flash.
- Per evitare di far cadere l'obiettivo, non trasportare mai l'obiettivo tenendo solo il paraluce.

■ Note sull'uso del filtro

- È possibile installare il copriobiettivo o il paraluce con il filtro già installato.
- Se vengono installati contemporaneamente più filtri, sulle immagini registrate può apparire un effetto vignetta.
- Non è possibile installare elementi diversi dai filtri, ad esempio convertitori o adattatori, sulla parte anteriore dell'obiettivo ed usarli in combinazione con questo obiettivo.
Se vengono installati elementi di questo tipo, l'obiettivo potrebbe venire danneggiato.

Precauzioni per l'uso

- **Non spruzzare insetticidi o sostanze chimiche volatili sull'obiettivo.**
 - Se tali sostanze vengono a contatto con l'obiettivo possono danneggiarlo o provocare il distacco di vernice.
- **Non puntare direttamente l'obiettivo verso il sole o verso intense sorgenti luminose.**
 - L'obiettivo potrebbe raccogliere una quantità eccessiva di luce, prendendo fuoco e rovinandosi.
- **Per la pulizia, strofinare delicatamente con un panno asciutto che non produca polvere.**
 - Non utilizzare solventi come benzina, diluenti, alcol, detersivi da cucina, ecc. perché questo può causare problemi come la deformazione del corpo o la rimozione della finitura esterna.
 - Non usare panni con sostanze chimiche.
- Non tenere a lungo a contatto con l'obiettivo prodotti in plastica, PVC o materiali simili.
- Non smontare o modificare questo prodotto.
- Quando l'obiettivo non verrà usato per un periodo prolungato, si consiglia di riporlo con un essiccante (gel di silice).
- Controllare tutte le parti prima di registrare quando non si è usato l'obiettivo per un lungo periodo di tempo.
- Evitare di usare o lasciare l'obiettivo in uno dei seguenti luoghi perché questo può causare problemi operativi o malfunzionamento:

- Esposta alla luce del sole, o in spiaggia d'estate
 - In luoghi caratterizzati da temperature e livelli di umidità elevati o forti sbalzi di temperatura e umidità
 - In luoghi con sabbia o polvere
 - Dove sono presenti fiamme
 - Vicino a caloriferi, condizionatori o umidificatori
 - Dove l'acqua può bagnare l'obiettivo
 - Dove sono presenti vibrazioni
 - All'interno di un'auto
- Vedere anche le istruzioni per l'uso della fotocamera digitale.

Ricerca guasti

Quando si accende o si spegne la fotocamera digitale o si scuote l'obiettivo, si sente un tintinnio.

Quando si scattano foto si sente un suono proveniente dall'obiettivo.

- Si tratta del suono del movimento dell'obiettivo e dell'operazione di apertura. Non si tratta di un malfunzionamento.

Specifiche

Le specifiche sono soggette a modifica per migliorare le prestazioni.

LENTI INTERCAMBIABILI PER FOTOCAMERA DIGITALE "LEICA DG SUMMILUX 25 mm/F1.4 II ASPH."

Supporto	Micro Four Thirds Mount
Distanza focale	f=25 mm (equivalente per fotocamera con pellicola da 35 mm: 50 mm)
Costruzione dell'obiettivo	9 elementi in 7 gruppi (2 lenti asferiche, 1 lente UHR)
Tipo di apertura	Diaframma con 7 lamelle/Diaframma ad apertura circolare
Apertura massima	F1.4
Valore minimo dell'apertura	F16
Profondità di campo	47°
Distanza di messa a fuoco	0,3 m a ∞ (dalla linea di riferimento della distanza di messa a fuoco)
Ingrandimento massimo dell'immagine	0,11x (equivalente per fotocamera con pellicola da 35 mm: 0,22x)
Stabilizzatore ottico di immagine	No
Diametro filtro	46 mm
Diametro massimo	Ø63 mm
Lunghezza complessiva	Circa 54,5 mm (dall'estremità dell'obiettivo al lato di base del supporto dell'obiettivo)
Massa	Circa 205 g
Nanorivestimento superficie	Sì
Resistenza alla polvere ed agli schizzi	Sì
Temperatura operativa raccomandata	0 °C a 40 °C
Umidità relativa accettabile	10%RH a 80%RH

使用說明書

數位相機用可替換鏡頭

感謝您購買 Panasonic 產品。

使用本產品前請仔細閱讀這些說明，並保留本說明書供日後使用。

本鏡頭可用於與 Micro Four Thirds™ System 鏡頭接口標準相容的數位相機。

- 無法安裝到 4/3™ (Four Thirds™) 接口規格的相機上。
- 為了更流暢地拍攝，建議將數位相機/鏡頭的韌體更新至最新版本。
- 如需韌體最新資訊或要下載/更新韌體，請造訪下列支援網站：

<https://panasonic.jp/support/global/cs/dsc/>

(僅英文版)

-
- Micro Four Thirds™ 和 Micro Four Thirds 標誌是 Olympus Corporation 在日本、美國、歐盟和其他國家的商標或註冊商標。
 - Four Thirds™ 和 Four Thirds 標誌是 Olympus Corporation 在日本、美國、歐盟和其他國家的商標或註冊商標。
 - LEICA 是 Leica Microsystems IR GmbH 的註冊商標。SUMMILUX 是 Leica Camera AG 的註冊商標。LEICA DG 鏡頭是採用 Leica Camera AG 品質標準認可的測試儀器和品質保證體系生產的產品。
 - 本文中提到的其他名稱、公司名稱、產品名稱皆為其各自公司的商標或註冊商標。

目錄

安全注意事項	61
故障預防	61
提供的配件	62
元件的名稱及功能	63
安裝鏡頭	64
使用時的注意事項	65
故障排除	65
規格	66

安全注意事項

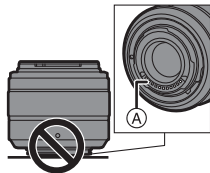
使本產品遠離磁性設備（如微波爐、電視、視訊遊戲設備、無線電發射機、高壓線等）。

- 請勿在移動電話附近使用相機，否則會影響圖片和聲音質量。
- 如果相機由於受帶磁設備影響而不能正常工作，請先將其關閉，取出電池和/或斷開連接的電源供應器，然後重新插入電池和/或連接電源供應器。隨後，開啟相機。

故障預防

■ 鏡頭的使用

- 使用本鏡頭時，請小心不要摔落、撞擊或過度施力。否則可能造成本鏡頭和數位相機故障或損壞。
- 鏡頭表面有污垢、灰塵和髒汗（水、油、指印等）時，可能會影響影像。拍攝前後，請使用吹塵球吹除鏡頭表面的灰塵和污垢，然後用軟乾布輕輕擦拭以清除髒汗。
- 為了防止灰塵或其他微粒附著或進入鏡頭，不使用鏡頭時請裝上鏡頭蓋和鏡頭後蓋。
- 為保護鏡頭接點 (A)，請避免下列動作，否則可能導致故障。
 - 觸碰鏡頭接點。
 - 讓鏡頭接點沾染髒汗。
 - 將安裝面朝下放置鏡頭。



■ 防塵防濺

- 本鏡頭的防塵防濺性能無法完全避免灰塵或水滴進入。請依照下列注意事項操作，以達到所要的防塵防濺性能。如果本鏡頭無法正確運作，請向經銷商或 Panasonic 諮詢。
 - 安裝到可防塵防濺的數位相機上。
 - 請小心安裝或移除鏡頭，以免沙塵及水滴等異物，附著或進入鏡頭固定橡膠、接觸點、數位相機或鏡頭。
 - 如果鏡頭接觸到水滴或其他液體，請用軟的乾布將其擦去。
- 為改善鏡頭的防塵防濺性能，接口使用了鏡頭接口橡膠。
 - 鏡頭接口橡膠可能在數位相機接口上留下摩擦的痕跡，但這不會影響效能。
 - 有關更換鏡頭接口橡膠的資訊，請與 Panasonic 聯繫。

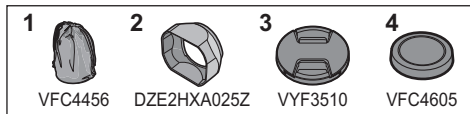
■ 水氣凝結（當鏡頭有霧氣堆積時）

- 周圍環境溫度或濕度變化大時，會發生水氣凝結。請注意此問題，以免造成鏡頭變髒、發霉及故障。
 - 如果發生了水氣凝結，請關閉數位相機，將其放置約2小時。當數位相機溫度接近周圍環境溫度時，霧化將自然消失。
-
- 本文中所記述的產品外觀與規格可能因日後的產品改良而與您購買的實際產品不同。

提供的配件

在使用本產品之前，請確認包裝內是否提供了以下所有附件。

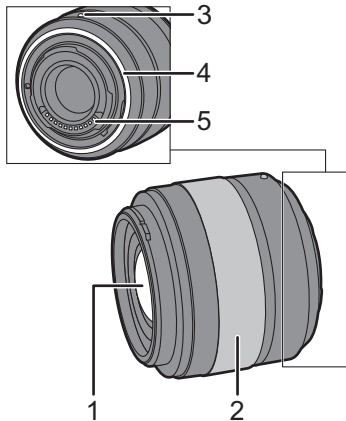
產品號碼截至2019年8月為準。此後可能會有變更。



- 1 鏡頭袋
- 2 鏡頭遮光罩
- 3 鏡頭蓋*
- 4 鏡頭後蓋*

* 購買時已安裝在鏡頭上。

元件的名稱及功能



1 鏡頭表面

2 對焦環

設為**MF**時，轉動聚焦環可進行對焦。

3 鏡頭安裝標記

4 鏡頭接口橡膠

5 接觸點

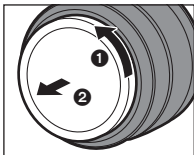
注意

- 如果您介意錄製影片時的**AF**操作聲音，建議設為**MF**。
- 如果您介意錄製影片時的**AF**操作螢幕改變，建議設為**MF**錄製。

安裝鏡頭

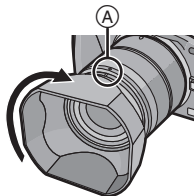
有關如何安裝鏡頭的資訊，請參閱數位相機的使用說明書。

- 要安裝鏡頭，請先關閉數位相機。
- 要安裝鏡頭，請先取下鏡頭後蓋。
- 為了防止灰塵或其他微粒附著或進入鏡頭，從數位相機上取下鏡頭後務必裝上鏡頭蓋和鏡頭後蓋。



■ 安裝鏡頭遮光罩

- 1 使短的部分位於上下將鏡頭遮光罩插入到鏡頭上。
 - 2 朝箭頭指示的方向轉動鏡頭遮光罩，將鏡頭遮光罩上的標記對準鏡頭頂端的標記 A。
- 轉動鏡頭遮光罩，直到發出喀嗒聲為止，以裝上鏡頭遮光罩。



■ 取下鏡頭遮光罩

- 朝安裝方向的相反方向旋轉鏡頭遮光罩，以將遮光罩取下。

ⓘ 注意

- 安裝或取下鏡頭遮光罩時，請握住短的部分。
- 建議用閃光燈拍照時取下鏡頭遮光罩，因為鏡頭遮光罩可能會擋住閃光燈的光線。
- 為避免鏡頭摔落，拿鏡頭時絕不可只握住鏡頭遮光罩。

■ 濾鏡使用注意事項

- 即使已安裝濾鏡，亦可再裝上鏡頭蓋或鏡頭遮光罩。
- 如果同時安裝多個濾鏡，拍攝的影像可能出現部分暈影效果。
- 不可安裝除了濾鏡以外的任何物品到鏡頭前端並搭配鏡頭使用，例如轉換鏡頭或轉換器。如果安裝這類物品，可能會使鏡頭損壞。

使用時的注意事項

- 請勿用殺蟲劑或揮發性化學藥品噴灑鏡頭。
 - 如果此類化學藥品接觸到鏡頭，可能會損壞鏡頭，表面漆可能也會剝落。
- 請勿將鏡頭對著太陽或其他強光源。
 - 這會使鏡頭聚集過多的光量，導致火災和故障。
- 清潔時，請用不會產生灰塵的軟乾布輕輕擦拭。
 - 請勿使用汽油、稀釋劑、酒精、廚房清潔劑等溶劑，否則可能造成問題，像是使外殼變形或使鍍膜剝落。
 - 請勿使用沾上化學物質的抹布。
- 請勿讓橡膠、PVC或類似材質的製品與鏡頭長期接觸。
- 請勿拆解或改裝本產品。
- 準備長時間不使用本鏡頭時，建議在存放時放入一些乾燥劑（矽膠）。
- 假如已長時間未使用鏡頭，請在拍攝前先檢查所有零件。
- 請避免在下列地點使用或儲存鏡頭，因為這可能會導致操作失誤或故障。
 - 太陽直射的地方或夏天的海邊
 - 在高溫和高濕度或溫度和濕度有顯著變化的地方
 - 在多沙子和灰塵的地方
 - 有火的地方
 - 靠近加熱器、空調或加濕器的地方
 - 在可能有水弄濕鏡頭的地方
 - 受到震動的地方
 - 車內
- 也請參閱數位相機的使用說明書。

故障排除

- 數位相機在開啟或關閉或晃動鏡頭時，會聽到喀噠聲等。
- 拍攝過程中鏡頭發出聲音。
- 這是鏡頭移動和光圈操作的聲音。這並非故障。

規格

規格可能隨時變更以改善效能。

數位相機用可替換鏡頭“LEICA DG SUMMILUX 25 mm/F1.4 II ASPH.”

鏡頭接口	Micro Four Thirds接口
焦距	f=25 mm (相當於35 mm菲林相機: 50 mm)
鏡頭結構	7組9片(2片非球面鏡片、1片UHR鏡片)
光圈類型	7片光圈葉片/圓形光圈
最大光圈	F1.4
最小光圈值	F16
視角	47°
In focus (焦點對準)距離	0.3 m至∞ (從對焦距離基準線開始)
最大影像倍率	0.11× (相當於35 mm菲林相機: 0.22×)
光學影像穩定器	無
濾鏡直徑	46 mm
最大直徑	∅63 mm
總長度	約54.5 mm (從鏡頭的頂端到鏡頭接口的基準面)
重量	約205 g
奈米表面塗層	是
防塵防濺	是
建議的工作溫度	0 °C至40 °C
允許的相對濕度	10%RH至80%RH

(對於台灣)

愛用者服務專線:0800-098-800

製造廠商 :松下電器產業株式會社

原產地 :日本

進口廠商 :台松電器販賣股份有限公司

連絡地址 :新北市中和區員山路579號

連絡電話 : (02)2223-5121

使用说明书

数码相机使用的可更换镜头

感谢您购买Panasonic产品。

请于使用前仔细阅读操作使用说明书，并将说明书妥善保管，以备将来使用。

本镜头可以与兼容Micro Four Thirds™系统镜头卡口标准的数码相机配合使用。

扫描二维码

关注松下服务官方微信平台



松下数码微信公众号
松影俱乐部



- 无法安装到4/3™ (Four Thirds™)卡口规格的相机上。
- 为了更流畅地拍摄，建议将数码相机/镜头的固件更新至最新版本。
- 有关固件的最新信息或者要下载/更新固件，请访问以下支持网站：
<https://panasonic.jp/support/global/cs/dsc/>
(仅英文)

- Micro Four Thirds™和Micro Four Thirds标志是Olympus Corporation在日本、美国、欧盟和其他国家的商标或注册商标。
- Four Thirds™和Four Thirds标志是Olympus Corporation在日本、美国、欧盟和其他国家的商标或注册商标。
- LEICA是徕卡Microsystems IR GmbH的注册商标。SUMMILUX是徕卡Camera AG的注册商标。徕卡DG镜头是采用徕卡Camera AG质量标准认可的测试仪器和质量保证体系生产的产品。
- 本说明书中提及的其他公司名称和产品名称为各自公司的商标或注册商标。

安全注意事项.....	69
故障预防.....	69
提供的附件.....	70
元件的名称及功能.....	71
安装镜头.....	72
使用时的注意事项.....	73
故障排除.....	73
规格.....	74

安全注意事项

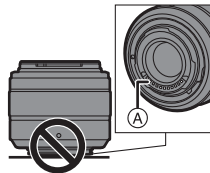
使本机远离电磁设备（如微波炉、电视机、视频游戏设备、无线电发射机、高压线等）。

- 不要在移动电话附近使用相机，否则会影响图像与声音的品质。
- 如果相机由于受电磁设备影响而停止正常工作，请关闭相机，并取出电池和/或断开连接的交流电源适配器。然后，重新插入电池和/或重新连接交流电源适配器，打开相机。

故障预防

■ 镜头的使用

- 使用本镜头时，请注意不要使其跌落、受到撞击或对其施加过大的力。否则，可能会导致故障或损坏本镜头和数码相机。
- 镜头表面上的灰尘、污垢和污渍（水、油、指纹等）可能会影响图像。在拍摄前后，请使用吹尘球吹掉镜头表面的灰尘和污垢，然后用柔软的干布轻轻擦拭以去除污渍。
- 不使用镜头时，请确保安装镜头盖和镜头后盖，以防止灰尘和其他颗粒在镜头上聚集或进入镜头。
- 为保护镜头触点（A），请避免出现以下情形。否则，可能会导致故障。
 - 触摸镜头触点。
 - 让镜头触点变脏。
 - 在放置镜头时将安装面朝下。



■ 防尘防溅

- 本镜头防尘且防溅，但不会完全阻止灰尘或水滴进入。请采取以下预防措施，以实现良好的防尘和防溅性能。如果镜头不正确工作，请向经销商或Panasonic咨询。

–请安装到防尘且防溅的数码相机上。

–安装或取下镜头时，请注意不要让沙子、灰尘和水滴等异物附着或进入镜头卡口橡胶、触点、数码相机和镜头。

–如果镜头接触到水滴或其他液体，请用软的干布将其擦去。

- 为了提高镜头的防尘防溅性能，卡口中使用了镜头卡口橡胶。

–镜头卡口橡胶会在数码相机卡口上留下擦痕，但这并不影响性能。

–有关更换镜头卡口橡胶的信息，请与Panasonic联系。

■ 水汽凝结（当镜头雾化时）

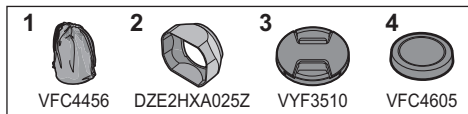
- 周围环境温度或湿度变化大时，会发生水汽凝结。请务必注意，否则可能会造成镜头变脏、发霉和故障。

- 如果发生了水汽凝结，请关闭数码相机，将其放置约2小时。当数码相机温度接近周围环境温度时，雾化将自然消失。

提供的附件

在使用本产品之前，请确认包装内是否提供了以下所有附件。

产品号码截至2019年8月为准。



1 镜头袋（原产地：中国）

2 镜头遮光罩

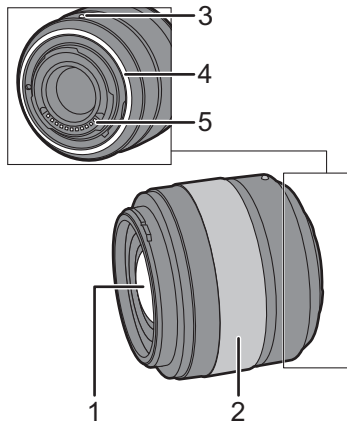
3 镜头盖*（原产地：中国）

4 镜头后盖*

*购买时安装在镜头上。

- 部分附件使用了日本以外原产地的产品。

元件的名称及功能



1 镜头表面

2 聚焦环

设置为**MF**时，转动对焦环进行对焦。

3 镜头安装标记

4 镜头卡口橡胶

5 触点

注意

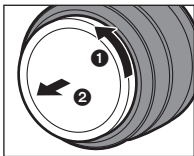
- 如果您介意视频录制过程中存在**AF**操作音，建议将其设置为**MF**。
- 如果您介意视频录制过程中由于**AF**操作而发生屏幕变化，建议将其设置为**MF**进行录制。

安装镜头

有关如何安装镜头的信息，请参阅数码相机的使用说明书。

■ 关闭数码相机后，安装镜头。

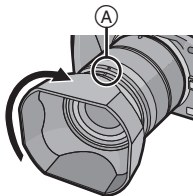
- 取下镜头后盖后，安装镜头。
- 从数码相机上取下镜头后，请确保安装镜头盖和镜头后盖，以防止灰尘和其他颗粒在镜头上聚集或进入镜头。



■ 安装镜头遮光罩

- 1 使短的部分位于上下将镜头遮光罩插入到镜头上。
- 2 朝箭头指示的方向转动镜头遮光罩，以便将镜头遮光罩上的标记对准镜头顶端的标记Ⓐ。

- 转动镜头遮光罩直至听到咔哒一声完成安装。



■ 取下镜头遮光罩

- 朝安装时的反方向转动镜头遮光罩，以将其取下。

ⓘ 注意

- 安装或取下镜头遮光罩时，请持拿短的部分。
- 在闪光灯拍摄过程中，建议取下镜头遮光罩，因为镜头遮光罩可能会遮住闪光灯发出的光。
- 为防止镜头掉落，切勿靠仅持拿镜头遮光罩来携带镜头。

■ 有关滤镜使用的说明

- 可以在安装着滤镜的状态下安装镜头盖或镜头遮光罩。
 - 如果同时安装了多个滤镜，所拍摄的图像中可能有一些光晕。
 - 不能将滤镜以外的任何物品（如转换镜头或适配器）安装到镜头前面，也不能将其与此镜头组合使用。
- 如果安装此类物品，可能会导致镜头损坏。

使用时的注意事项

- **请勿用杀虫剂或挥发性化学药品喷洒镜头。**
 - 如果此类化学药品接触到镜头，可能会损坏镜头，表面漆可能也会剥落。
- **请勿将镜头对着太阳或其他强光源。**
 - 这会使镜头聚集过多的光量，导致火灾和故障。
- **清洁时，请使用不会产生灰尘的软干布轻轻擦拭。**
 - 请勿使用汽油、稀释剂、酒精、厨房清洁剂等溶剂，因为可能会导致外壳变形或涂层剥落等问题。
 - 请勿用化学品擦拭。
- 请勿让橡胶、PVC或类似材料制品与镜头长期接触。
- 请勿拆卸或改装本产品。
- 准备长时间不使用镜头时，建议在存放时放入一些干燥剂(硅胶)。
- 如果长时间未曾使用镜头，请在拍摄前检查所有部件。

- 避免在以下任何地点使用或存放镜头，否则可能导致工作出现问题或故障：
 - 太阳直射的地方或夏天的海边
 - 高温多湿或温度和湿度变化较大的地方
 - 沙尘较多的地点
 - 有火的地方
 - 靠近加热器、空调或加湿器的地方
 - 有水并可能打湿镜头的地点
 - 受到震动的地方
 - 车内
- 另请参阅数码相机的使用说明书。

故障排除

打开或关闭数码相机或晃动镜头时听到咔哒声等声音。

拍摄图像时，镜头发出声音。

- 这是镜头移动和光圈工作的声音。这并非故障。

规格

数码相机使用的可更换镜头“LEICA DG SUMMILUX 25 mm/F1.4 II ASPH.”

镜头卡口	Micro Four Thirds 卡口
焦距	f=25 mm (相当于 35 mm 胶片相机: 50 mm)
镜头结构	7 组 9 片 (2 片非球面镜片、1 片 UHR 镜片)
光圈类型	7 片控光片 / 圆形虹膜光圈
最大光圈	F1.4
最小光圈值	F16
视角	47°
聚焦距离	0.3 m 至 ∞ (从对焦距离基准线开始)
最大图像倍率	0.11× (相当于 35 mm 胶片相机: 0.22×)
光学影像稳定器	无
滤镜直径	46 mm
最大直径	∅63 mm
全长	约 54.5 mm (从镜头的顶端到镜头卡口的基准面)
重量	约 205 g
纳米表面涂层	是
防尘防溅	是
建议的工作温度	0 °C 至 40 °C
允许的相对湿度	10%RH 至 80%RH

产品中有害物质的名称及含量

部件名称	有害物质					
	铅 (Pb)	汞 (Hg)	镉 (Cd)	六价铬 (Cr (VI))	多溴联苯 (PBB)	多溴二苯醚 (PBDE)
镜头的镜筒部	○	○	○	○	○	○
镜头外壳	○	○	○	○	○	○
印刷基板组件	×	○	○	○	○	○

本表格依据 SJ/T11364 的规定编制。

○：表示该有害物质在该部件所有均质材料中的含量均在 GB/T26572 规定的限量要求以下。

×：表示该有害物质至少在该部件的某一均质材料中的含量超出 GB/T26572 规定的限量要求。

对于表示“×”的情况，属于欧盟 RoHS 指令的豁免项目。

制造商：松下电器产业株式会社
 日本大阪府门真市大字门真 1006 番地
 Web Site: <http://www.panasonic.com>

进口商：松下家电(中国)有限公司
 杭州经济技术开发区松乔街2号

原产地：日本

2019年8月发行 在日本印刷

合格证
松下电器产业株式会社

Инструкция по эксплуатации

СМЕННЫЙ ОБЪЕКТИВ ДЛЯ ЦИФРОВОЙ ФОТОКАМЕРЫ

Благодарим за приобретение продукции Panasonic. Перед использованием этого изделия, пожалуйста, внимательно прочитайте данные инструкции и сохраните это руководство для дальнейшего использования.

Этот объектив можно использовать с цифровой фотокамерой, совместимой со стандартом крепления объективов системы Micro Four Thirds™.

- Не предусмотрена его установка на фотокамеры со спецификацией крепления Four Thirds™.
 - Для бесперебойной записи рекомендуется обновить встроенное программное обеспечение цифровой фотокамеры/объектива до последней версии.
 - Чтобы узнать последнюю информацию о встроенном программном обеспечении или скачать/обновить его, посетите следующий веб-сайт поддержки:
<https://panasonic.jp/support/global/cs/dsc/>
(Только на английском языке)
-
- Micro Four Thirds™ и знаки логотипа Micro Four Thirds являются товарными знаками или зарегистрированными товарными знаками Olympus Corporation в Японии, Соединенных Штатах, Европейском Союзе и других странах.

- Four Thirds™ и знаки логотипа Four Thirds являются товарными знаками или зарегистрированными товарными знаками Olympus Corporation в Японии, Соединенных Штатах, Европейском Союзе и других странах.
- LEICA является зарегистрированным товарным знаком Leica Microsystems IR GmbH. SUMMILUX является зарегистрированным товарным знаком Leica Camera AG. Объективы LEICA DG производятся с использованием измерительных приборов и систем контроля качества, сертифицированных Leica Camera AG на основе корпоративных требований к качеству.
- Другие названия, названия компаний и изделий, упомянутые в этой инструкции, являются товарными знаками или зарегистрированными товарными знаками соответствующих компаний.

Содержание

Информация для вашей безопасности	77
Правила эксплуатации.....	77
Принадлежности, входящие в комплект	78
Названия и функции составных частей.....	79
Прикрепление объектива	80
Предосторожности при использовании фотокамеры.....	81
Устранение неисправностей	81
Технические характеристики.....	82

Информация для вашей безопасности

Храните прибор вдали от источников электромагнитного излучения (например, микроволновых печей, телевизоров, оборудования для видеоигр, радиопередатчиков, высоковольтных линий и т.д.).

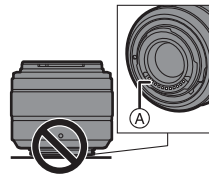
- Не пользуйтесь фотокамерой вблизи сотовых телефонов, так как телефоны могут вызвать помехи, отрицательно сказывающиеся на качестве снимков и звука.
- Если камера подвергается негативному влиянию электромагнитного излучения и перестает работать нормально, выключите камеру, извлеките батарею и/или подключенный сетевой адаптер переменного тока. Затем снова вставьте батарею и/или снова подключите сетевой адаптер переменного тока и включите камеру.

Правила эксплуатации

■ Обращение с объективом

- При использовании этого объектива старайтесь не ронять, не ударять его и не нажимать на него слишком сильно, так как это может привести к неисправности или повреждению объектива и цифровой фотокамеры.
- В случае попадания на поверхность объектива пыли, грязи и загрязнений (воды, масла, отпечатков пальцев и т. п.) качество изображений может ухудшиться. Перед съемкой и после нее сдуйте пыль и грязь с поверхности объектива с помощью щетки с грушей, а затем осторожно удалите загрязнения сухой мягкой тканью.

- Когда объектив не используется, наденьте на него крышку объектива и заднюю крышку объектива, чтобы пылинки и другие частицы не скапливались на объективе и не попадали внутрь.
- Для защиты контактов объектива (A) нельзя выполнять указанные ниже действия. Они могут привести к неисправности.
 - Прикасаться к контактам объектива.
 - Допускать загрязнения контактов объектива.
 - Ставить объектив монтажной поверхностью вниз.



■ Пылезащищённость и брызгозащищённость

- Пылезащищённое и брызгозащищённое исполнение объектива не обеспечивает полной защиты от проникновения внутрь пыли или капель воды. Соблюдайте указанные ниже меры предосторожности для удовлетворительного действия характеристик пылезащищённости и брызгозащищённости. Если объектив работает неправильно, обратитесь в пункт продажи или компанию Panasonic.

- **Прикрепляйте объектив к пылезащищённой и брызгозащищенной цифровой фотокамере.**
- Прикрепляя или снимая объектив, следите за тем, чтобы инородные частицы, например песок, пыль и капли воды, не попали на поверхность или проникли внутрь резинового уплотнительного кольца объектива, контактов, цифровой фотокамеры и объектива.
- Если на объектив попадут капли воды или иной жидкости, вытрите их сухой мягкой тканью.
- Для улучшения пылезащищённости и брызгозащищенности объектива в месте прикрепления используется резиновое уплотнительное кольцо объектива.
 - От резинового уплотнительного кольца объектива на креплении цифровой фотокамеры остаются потертости, но это не влияет на ее работу.
 - За информацией о замене резинового уплотнительного кольца объектива обращайтесь в компанию Panasonic.

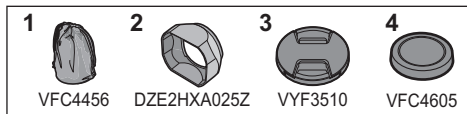
■ Конденсация (когда объектив затуманивается)

- Конденсация происходит, когда окружающая температура или влажность изменяются. Остерегайтесь конденсации, поскольку она может вызвать появление пятен и плесени на объективе и привести к неисправности.

- Если произошла конденсация, выключите цифровую фотокамеру и оставьте ее припл. на 2 часа. Запотевание исчезнет само собой, когда температура цифровой фотокамеры сравняется с температурой окружающей среды.
-
- Внешний вид и технические характеристики изделий, описанных в данном руководстве, могут отличаться от фактического вида и характеристик приобретенных вами изделий вследствие их последующего улучшения.

Принадлежности, входящие в комплект

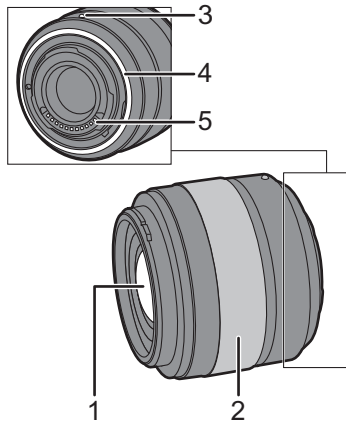
Перед использованием изделия убедитесь, что все принадлежности поставлены в комплекте. Номера изделий верны по состоянию на август 2019 г. Они могут изменяться.



- 1 Чехол для объектива
- 2 Бленда объектива
- 3 Крышка объектива*
- 4 Задняя крышка объектива*

* Установлены на объективе на момент покупки.

Названия и функции составных частей



- 1 Поверхность линзы
- 2 Кольцо фокусировки
При установке на MF фокусировка выполняется вращением кольца фокусировки.
- 3 Монтажная поверхность
- 4 Резиновое уплотнительное кольцо объектива
- 5 Метка установки объектива

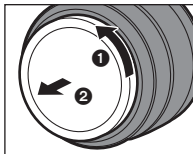
Примечание

- Если вас беспокоит звук работы автофокусировки во время видеосъемки, рекомендуется установка в положение MF.
- Если во время видеосъемки вам мешают изменения экрана, вызванные работой автофокусировки, рекомендуется выполнять запись с установкой в положение MF.

Прикрепление объектива

Информацию о прикреплении объектива см. в инструкции по эксплуатации цифровой фотокамеры.

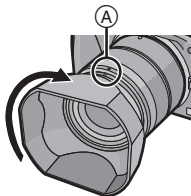
- Прежде чем прикреплять объектив, выключите цифровую фотокамеру.
- Прежде чем прикреплять объектив, снимите заднюю крышку объектива.
- Сняв объектив с цифровой фотокамеры, наденьте на него крышку объектива и заднюю крышку объектива, чтобы пылинки и другие частицы не скапливались на объективе и не попадали внутрь.



■ Присоединение бленды объектива

1 Вставьте бленду объектива в объектив, так чтобы короткие стороны были вверху и внизу.

2 Поверните бленду объектива в направлении, указанном стрелкой, совмещая метку на бленде объектива с меткой на краю объектива (A).



- Присоедините бленду объектива, поворачивая ее до щелчка.

■ Снятие бленды объектива

- Чтобы снять бленду объектива, поверните ее в направлении, противоположном направлению при прикреплении.

📌 Примечание

- Во время прикрепления и снятия бленды объектива держите ее за короткие стороны.
- При съемке со вспышкой рекомендуется снять бленду объектива, так как бленда объектива может загоразивать свет от вспышки.
- Чтобы не допустить падения объектива, его ни в коем случае нельзя переносить, держась только за бленду объектива.

■ Примечания об использовании фильтра

- Вместе с установленным фильтром можно прикрепить крышку объектива или бленду объектива.
- Если одновременно установить несколько фильтров, на записанных изображениях может появиться небольшое затемнение.
- Кроме фильтров, к передней части объектива невозможно прикрепить какие-либо принадлежности, например преобразовательный объектив или адаптер, и использовать вместе с объективом. Прикрепление таких принадлежностей может привести к повреждению объектива.

Предосторожности при использовании фотокамеры

- **Не допускайте попадания на объектив инсектицидов и летучих химических веществ.**
 - При попадании на объектив такие вещества могут повредить объектив или привести к отслаиванию краски.
- **Не направляйте объектив на солнце или другие источники сильного света.**
 - Это может привести к поступлению чрезмерного количества света и вызвать возгорание или неисправность.
- **Чтобы удалить загрязнения, осторожно протрите изделие сухой мягкой тканью без пыли.**
 - Не используйте для чистки такие растворители, как бензин, разбавитель, спирт, моющие средства для кухни и т. д., поскольку это может привести к деформации корпуса либо отслоению покрытия.
 - Не используйте салфетки с химическими веществами.
- Не допускайте длительного контакта с объективом изделий из резины, ПВХ или подобных материалов.
- Запрещается разбирать или вносить изменения в изделие.
- Если объектив не будет использоваться в течение длительного времени, рекомендуется хранить его вместе с влагопоглотителем (силикагелем).
- Если объектив не использовался в течение длительного времени, до съемки проверьте все его составные части.

- Избегайте использования или хранения объектива в каком-либо из перечисленных мест, т. к. это может привести к проблемам в работе или неисправности:
 - Под воздействием прямых солнечных лучей или на пляже летом
 - В местах с высокой температурой и влажностью или резкими перепадами температуры и влажности
 - В местах с большим количеством пыли или песка
 - При срабатывании вспышки
 - Возле обогревателей, кондиционеров или увлажнителей
 - В местах рядом с водой, где объектив может намочнуть
 - Где присутствует вибрация
 - В автомобиле
- См. также инструкцию по эксплуатации цифровой фотокамеры.

Устранение неисправностей

При включении или выключении цифровой фотокамеры либо сотрясении объектива раздается дребезжащий звук.

При съемке из объектива раздается звук.

- Этот звук вызван перемещением линзы и работой диафрагмы. Это не свидетельствует о неисправности.

Технические характеристики

Для улучшения работы изделия его технические характеристики могут быть изменены.

СМЕННЫЙ ОБЪЕКТИВ ДЛЯ ЦИФРОВОЙ ФОТОКАМЕРЫ “LEICA DG SUMMILUX 25 мм/F1.4 II ASPH.”

Крепление	Крепление Micro Four Thirds
Фокусное расстояние	f=25 мм (Эквивалент 35 мм пленочной камеры: 50 мм)
Конструкция объектива	9 элемента в 7 группах (2 асферические линзы, 1 линза UHR)
Тип диафрагмы	7 лепестков диафрагмы/кольцевая диафрагма
Максимальный показатель диафрагмы	F1.4
Минимальное значение диафрагмы	F16
Угол обзора	47°
Фокусное расстояние от	0,3 м до ∞ (от линии отсчета расстояния до объекта съемки)
Максимальное увеличение изображения	0,11× (Эквивалент 35 мм пленочной камеры: 0,22×)
Оптический стабилизатор изображения	Нет
Диаметр фильтра	46 мм
Максимальный диаметр	∅63 мм
Полная длина	Прибл. 54,5 мм (от края объектива до основания крепления объектива)
Масса	Прибл. 205 г
Просветляющее покрытие поверхности	Да
Пылезащищённость и брызгозащищённость	Да
Рекомендуемая рабочая температура	0 °C до 40 °C
Допустимая относительная влажность	От 10%RH до 80%RH

Информация для покупателя

Название продукции:	СМЕННЫЙ ОБЪЕКТИВ ДЛЯ ЦИФРОВОЙ ФОТОКАМЕРЫ
Страна производства:	Япония
Название производителя:	Панасоник Корпорэйшн
Юридический адрес:	1006 Кадома, Осака, Япония
Дата производства: Вы можете уточнить год и месяц по серийному номеру на табличке. Пример маркировки—Серийный номер № XX1AXXXXXXX (X-любая цифра или буква) Год: Третья цифра в серийном номере (<u>1</u> —2011, <u>2</u> —2012, ... <u>0</u> —2020) Месяц: Четвертая буква в серийном номере (A—Январь, B—Февраль, ...L—Декабрь) Примечание: Сентябрь может указываться как “S” вместо “I”.	
Дополнительная информация:	Пожалуйста внимательно прочитайте инструкцию по эксплуатации.

Установленный производителем в порядке п. 2 ст. 5 Федерального Закона РФ “О защите прав потребителей” срок службы данного изделия равен 7 годам с даты производства при условии, что изделие используется в строгом соответствии с настоящей инструкцией по эксплуатации и применимыми техническими стандартами.

Импортер

ООО«Панасоник Рус», РФ, 115191, г. Москва, ул. Большая Тульская, д. 11, 3 этаж.
тел. 8-800-200-21-00

Manufactured by: Panasonic Corporation
Kadoma, Osaka, Japan

Importer for Europe: Panasonic Marketing Europe GmbH
Panasonic Testing Centre
Winsbergring 15, 22525 Hamburg, Germany

Panasonic Corporation

Web Site/Site Web: <http://www.panasonic.com>

パナソニック株式会社 アプライアンス社

〒525-8520 滋賀県草津市野路東2丁目3番1-1号

© Panasonic Corporation 2019