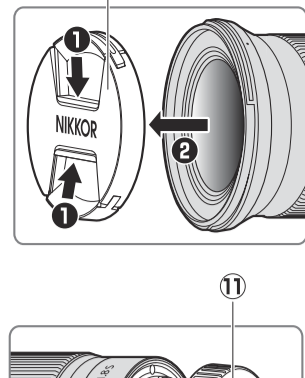
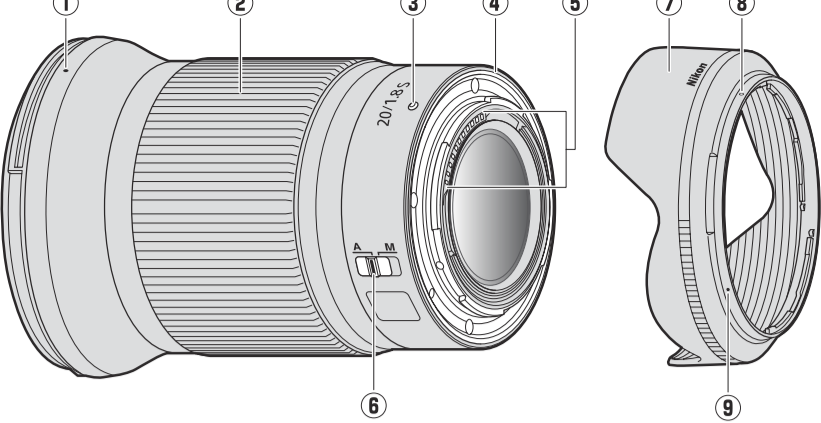


Nikonwith **WARRANTY****NIKKOR****NIKKOR Z 20mm f/1.8 S****En** User's Manual (with Warranty)**De** Benutzerhandbuch (inkl. Garantiebeleg)**Fr** Manuel d'utilisation (avec garantie)**Nl** Gebruikshandleiding (met garantie)**It** Manuale d'uso (con garanzia)**Es** Manual del usuario (con garantía)**Pa** Manual do Utilizador (com Garantia)**En** User's Manual (with Warranty)

Before using this product, please read these instructions carefully. You will also need to consult the camera manual.

- This lens is intended exclusively for use with mirrorless cameras featuring a Nikon Z mount.

For Your Safety

To prevent damage to property or injury to yourself or to others, read "For Your Safety" in its entirety before using this product.

Keep these safety instructions where all those who use this product will read them.

▲ WARNING: Failure to observe the precautions marked with this icon could result in fault or severe injury.

▲ CAUTION: Failure to observe the precautions marked with this icon could result in injury or property damage.

▲ WARNING

• Do not disassemble or modify this product.

• Do not touch internal parts that become exposed as the result of a fall or other accident.

Failure to observe these precautions could result in electric shock or other injury.

• Should you notice any abnormalities such as the product producing smoke, heat, or unusual odors, immediately disconnect the camera power source.

Continued operation could result in fire, burns or other injury.

• Keep dry.

Do not handle with wet hands.

Failure to observe these precautions could result in fire or electric shock.

• Do not use this product in the presence of flammable dust or gas such as propane, gasoline or aerosols.

Failure to observe this precaution could result in explosion or fire.

• Do not directly view the sun or other bright light source through the lens.

Failure to observe this precaution could result in visual impairment.

• Keep this product out of reach of children.

Failure to observe this precaution could result in injury or product malfunction. In addition, note that small parts constitute a choking hazard. Should a child swallow any part of this product, seek immediate medical attention.

• Do not handle with bare hands in locations exposed to extremely high or low temperatures.

Failure to observe this precaution could result in burns or frostbite.

▲ CAUTION

• Do not leave the lens pointed at the sun or other strong light sources.

Light focused by the lens could cause fire or damage to property's internal parts.

When shooting back subjects, keep the sun well out of the frame.

Sunlight focused into the camera when the sun is close to the frame could cause fire.

• Do not leave the product where it will be exposed to extremely high temperatures, for an extended period such as in an enclosed automobile or in direct sunlight.

Failure to observe this precaution could result in fire or product malfunction.

• Do not transport cameras or lenses with tripods or similar accessories attached.

Failure to observe this precaution could result in injury or product malfunction.

Notice for Customers in Europe

This symbol indicates that electrical and electronic equipment is to be collected separately.

The following apply only to users in European countries:

• This product is designated for separate collection at an appropriate collection point. Do not dispose of as household waste.

• Separate collection and recycling helps conserve natural resources and prevent negative consequences for human health and the environment that result from incorrect disposal.

For more information, contact the retailer or the local authorities in charge of waste management.

Using the Lens

Parts of the Lens: Names and Functions		
Refer to the diagram on the upper left edge of this sheet.		
1 Lens hood mounting mark	Use when attaching the lens hood.	See B
2 Control ring	Autofocus mode selected: In autofocus mode, rotate the ring to adjust a setting such as Focus (M/A) or Aperture assigned with the camera. For more information, see the description of Custom controls/Custom control assignment/Custom controls (shooting) in the camera manual. Manual focus mode selected: Rotate the ring to focus.	—
3 Lens mounting mark	Use when mounting the lens on the camera.	See A
4 Rubber lens-mount gasket	—	—
5 CPU contacts	Used to transfer data to and from the camera.	—
6 Focus-mode switch	Choose A for autofocus, M for manual focus. Note that regardless of the setting chosen, focus must be adjusted manually when manual focus mode is selected using camera controls. Lens hoods block stray light that would otherwise cause flare or ghosting. They also serve to protect the lens.	—
7 Lens hood	—	—
8 Lens hood lock mark	—	See B
9 Lens hood alignment mark	Use when attaching the lens hood.	—
10 Lens cap (front cap)	—	—
11 Lens cap (rear cap)	—	—

Attachment and Removal**Attaching the Lens**

- Turn the camera off, remove the body cap, and detach the rear lens cap.
- Position the lens on the camera body, keeping the mounting mark on the lens aligned with the mounting mark on the camera body, and then rotate the lens counter-clockwise until it clicks into place.

Removing the Lens

- Turn the camera off.
- Press and hold the lens release button while turning the lens clockwise.

Press information sobre las instalaciones de servicio de Nikon autorizadas, visite <http://imaging.nikon.com/support/index.htm>

Pa Garancia de Assistência Internacional da Nikon

O seu equipamento Nikon está garantido contra qualquer defeito de fabrico durante um ano completo desde a data de compra. Durante este período, reparações ou ajustes serão realizados gratuitamente apenas após a apresentação do Cartão de Garantia de Assistência Internacional da Nikon em conjunto com o recibo de venda ou outra prova de compra a qualquer instalação de assistência autorizada da Nikon. O cliente adquirente original deve comprar a data de compra original dentro do recibo de venda ou de outro comprovativo. A garantia não é transferível nem será emitida novamente. A garantia não cobre danos causados por acidente, utilização indevida ou reparação não autorizada, danos causados por queda, cuidados ou armazenamento inadequados, ou danos resultantes de água ou fogo. A garantia é válida em instalações de assistência autorizadas da Nikon.

As garantías substituyen cualquier otra garantía expresa o implícita e cualquier otra obligación por parte del fabricante e distribuidor, excepto para as obrigacións previstas nos termos da legislação aplicável.

Para información sobre las instalaciones de servicio de Nikon autorizadas, visite <http://imaging.nikon.com/support/index.htm>

De Benutzerhandbuch (inkl. Garantiebeleg)

Bitte lesen Sie sorgfältig diese Anleitung, bevor Sie dieses Produkt verwenden. Ziehen Sie außerdem das Kamerahandbuch zu Rate.

• Dieses Objektiv ist ausschließlich für den Gebrauch an Spiegellosen Kameras mit Nikon Z-Bajonett vorgesehen.

Sicherheitshinweise

Lesen Sie die Sicherheitshinweise vor der Inbetriebnahme dieses Produkts vollständig durch, um Sach- oder Personenschäden zu vermeiden.

Bewahren Sie diese Hinweise griffbereit für alle Personen auf, die das Produkt benutzen.

▲ WARNING: Das Missachten der Warnhinweise, die so gekennzeichnet sind, könnte zu schweren Verletzungen oder zum Tod führen.

▲ VORSICHT: Das Missachten der Warnhinweise, die so gekennzeichnet sind, könnte zu Sach- oder Personenschäden führen.

▲ WARNING

• Das Produkt nicht auseinandernehmen oder modifizieren. Berühren Sie keine Teile aus dem Gerätinnern, die infolge eines Sturzes oder eines anderen Unfallereignisses freiliegen.

Das Missachten dieser Vorsichtsmaßnahmen kann einen Brand oder Stromschlag Verletzungen verursachen.

• Sollte das Produkt qualmen, sich überhitzen oder ungewöhnliche Gerüche absondern, trennen Sie sofort die Kamera-Stromversorgung. Die fortgesetzte Verwendung kann Brandgefahr, Verbrennungen oder andere Verletzungen zur Folge haben.

• Vor Nassschützen. Nicht mit nassen Händen anfassen. Das Missachten dieser Vorsichtsmaßnahmen kann einen Brand oder Stromschlag verursachen.

• Verwenden Sie dieses Produkt nicht in der Gegenwart von entflammbarem Staub oder Gas (wie z. B. Propanagas, Benzin oder Aerosole). Das Missachten dieser Vorsichtsmaßnahme kann eine Explosion oder einen Brand verursachen.

• Blicken Sie nicht durch das Objektiv direkt in die Sonne oder eine andere sehr helle Lichtquelle. Das Missachten dieser Vorsichtsmaßnahme kann bleibende Schäden am Auge verursachen.

• Das Produkt von Kindern fernhalten. Das Missachten dieser Vorsichtsmaßnahme kann zu Verletzungen oder zur Beschädigung des Produkts führen. Beachten Sie außerdem, dass Kleinleute ein Erstickungsrisiko darstellen. Sollte ein Kind irgendein Teil dieses Produkts verschlucken, konsultieren Sie sofort einen Arzt.

• An Orten mit extrem hohen oder niedrigen Temperaturen nicht mit bloßen Händen handhaben. Das Missachten dieser Vorsichtsmaßnahme kann zu Verbrennungen oder Erfrierungen führen.

▲ VORSICHT

• Das Objektiv nicht auf die Sonne oder andere sehr helle Lichtquellen richten. Das vom Objektiv gebündelte Licht kann einen Brand verursachen oder die inneren Teile des Produkts beschädigen. Halten Sie die Sonne aus dem Bildfeld, wenn Sie Motive im Gegenlicht fotografieren.

Wenn sich die Sonne in unmittelbarer Nähe des Bildausschnitts befindet, können die gebündelten Lichtstrahlen im Kameragehäuse einen Brandschaden verursachen.

• Bewahren Sie das Produkt nicht längere Zeit an Orten auf, an denen es extrem hohen Temperaturen ausgesetzt ist, wie in einem geschlossenen Auto oder direkt in der Sonne. Das Missachten dieser Vorsichtsmaßnahme kann einen Brand oder Produktschäden verursachen.

• Tragen Sie Kameras oder Objektive nicht mit montierten Stativen oder ähnlichem Zubehör umher. Das Missachten dieser Vorsichtsmaßnahme kann zu Verletzungen oder zur Beschädigung des Produkts führen.

• Vorsicht. Das Missachten dieser Vorsichtsmaßnahme kann zu Verletzungen oder zur Beschädigung des Produkts führen.

• Hinweis für Kunden in Europa

Durch dieses Symbol wird angezeigt, dass elektrische und elektronische Geräte getrennt entsorgt werden müssen.

Folgendes gilt für Verbraucher in europäischen Ländern:

• Dieses Produkt muss an einer geeigneten Sammelstelle separat entsorgt werden. Eine Entsorgung über den Hausmüll ist unzulässig.

• Durch getrennte Entsorgung und Recycling können natürliche Rohstoffe bewahrt und durch falsche Entsorgung verursachte, schädliche Folgen für die menschliche Gesundheit und Umwelt verhindert werden.

• Weitere Informationen erhalten Sie bei Ihrem Fachhändler oder bei den für die Abfallentsorgung zuständigen Behörden bzw. Unternehmen.

• Hinweis für Kunden in Europa

Durch dieses Symbol wird angezeigt, dass elektrische und elektronische Geräte getrennt entsorgt werden müssen.

Folgendes gilt für Verbraucher in europäischen Ländern:

• Dieses Produkt muss an einer geeigneten Sammelstelle separat entsorgt werden. Eine Entsorgung über den Hausmüll ist unzulässig.

• Durch getrennte Entsorgung und Recycling können natürliche Rohstoffe bewahrt und durch falsche Entsorgung verursachte, schädliche Folgen für die menschliche Gesundheit und Umwelt verhindert werden.

• Weitere Informationen erhalten Sie bei Ihrem Fachhändler oder bei den für die Abfallentsorgung zuständigen Behörden bzw. Unternehmen.

Benutzen des Objektivs

Beachten Sie das Diagramm links oben auf diesem Blatt.

Markierung für 1 Das Ansetzen der Gegenlichtblende	Hilft beim Ansetzen der Gegenlichtblende.	Siehe A
2 Einstellring	—	—
3 Markierung für die Ausrichtung des Objektivs	Hilft beim Ansetzen des Objektivs an die Kamera.	Siehe A
4 Dichtungsmanschette	—	—
5 CPU-Kontakte	Für die Datenübertragung zwischen Objektiv und Kamera.	—
6 Fokusschuldachhüter	Wählen Sie A für den Autofokus, M für die manuelle Fokussierung. Beachten Sie, dass die Schärfe ungeachtet der gewählten Einstellung von Hand eingestellt werden muss, wenn an der Kamera der Modus für manuelle Fokussierung gewählt wurde.	—
7 Gegenlichtblende	Die Gegenlichtblende hält Streulicht ab, das ansonsten zu Linsenreflexionen oder Geisterbildern führen kann. Sie dient zudem dem Schutz des Objektivs.	—
8 Markierung für die Anreinerung der Gegenlichtblende	Hilft beim Ansetzen der Gegenlichtblende.	Siehe A
9 Ausrichtung der Gegenlichtblende	—	—
10 Objektivdeckel (Vorderer Deckel)	—	—
11 Objektivdeckel (Hinterer Deckel)	—	—

Autofokus-Modus ist gewählt: Drehen Sie im Autofokus-Modus den Ring, um mit der Kamera zugewiesene Einstellungen wie **Fokus (M/A) oder Blende** anzupassen. Weitere Informationen finden Sie in der Beschreibung zu **Benutzerdef. Bedienelemente/Bedienfeld**, **Funktionzuw./Benjef. Bedienelemente (Aufn.)** im Handbuchs des Modus für manuelle Fokussierung ist gewählt: Drehen Sie zum Fokussieren den Ring.

Using the Lens Case

The case is intended to protect the lens from scratches, not from falls or other physical shocks. The case is not water resistant.

• The material used in the case may fade, bleed, stretch, shrink, or change color when rubbed or wet.

• Remove dust with a soft brush.

• Water and stains can be removed from the surface with a soft, dry cloth. Do not use alcohol, benzene, thinner, or other volatile chemicals.

• Do not store in locations exposed to direct sunlight or high temperatures or humidity.

• Do not use the case to clean the monitor or lens elements.

• Be careful that the lens does not fall from the case during transport.

Material: Polyester

Compatible Accessories

77 mm screw-on filters

Filters

• Use only one filter at a time.

• Remove the lens hood before attaching filters or rotating circular polarizing filters.

Specifications	
Mount	Nikon Z mount
Focal length	20 mm
Maximum aperture	f/1.8
Lens construction	14 elements in 11 groups (including 3 ED elements, 3 aspherical lenses and 1 lens with Nano Crystal Coat)
Angle of view	• FX-Format: 94° • DX-Format: 70°
Focusing system	Internal focusing system
Minimum focus distance	0.2 m (0.66 ft) from focal plane
Maximum reproduction ratio	0.9x
Diaphragm blades	9 (rounded diaphragm opening)
Aperture range	f/1.8 – 16
Filter-attachment size	77 mm (P = 0.75 mm)
Dimensions	Approx. 84.5 mm (3.4 in.) maximum diameter x 108.5 mm (4.3 in.) (distance from camera lens mount flange)
Weight	Approx. 505 g (1 lb 1.9 oz)

Nikon reserves the right to change the appearance, specifications, and performance of this product at any time and without prior notice.

De Benutzerhandbuch (inkl. Garantiebeleg)

Bitte lesen Sie sorgfältig diese Anleitung, bevor Sie dieses Produkt verwenden. Ziehen Sie außerdem das Kamerahandbuch zu Rate.

• Dieses Objektiv ist ausschließlich für den Gebrauch an Spiegellosen Kameras mit Nikon Z-Bajonett vorgesehen.

Sicherheitshinweise

Lesen Sie die Sicherheitshinweise vor der Inbetriebnahme dieses Produkts vollständig durch, um Sach- oder Personenschäden zu vermeiden.

Bewahren Sie diese Hinweise griffbereit für alle Personen auf, die das Produkt benutzen.

▲ WARNING: Das Missachten der Warnhinweise, die so gekennzeichnet sind, könnte zu schweren Verletzungen oder zum Tod führen.

▲ VORSICHT: Das Missachten der Warnhinweise, die so gekennzeichnet sind, könnte zu Sach- oder Personenschäden führen.

▲ WARNING

• Das Produkt nicht auseinandernehmen oder modifizieren. Berühren Sie keine Teile aus dem Gerätinnern, die infolge eines Sturzes oder eines anderen Unfallereignisses freiliegen.

Das Missachten dieser Vorsichtsmaßnahmen kann einen Brand oder Stromschlag Verletzungen verursachen.

• Sollte das Produkt qualmen, sich überhitzen oder ungewöhnliche Gerüche absondern, trennen Sie sofort die Kamera-Stromversorgung. Die fortgesetzte Verwendung kann Brandgefahr, Verbrennungen oder andere Verletzungen zur Folge haben.

• Vor Nassschützen. Nicht mit nassen Händen anfassen. Das Missachten dieser Vorsichtsmaßnahmen kann einen Brand oder Stromschlag verursachen.

• Verwenden Sie dieses Produkt nicht in der Gegenwart von entflammbarem Staub oder Gas (wie z. B. Propanagas, Benzin oder Aerosole). Das Missachten dieser Vorsichtsmaßnahme kann eine Explosion oder einen Brand verursachen.

• Blicken Sie nicht durch das Objektiv direkt in die Sonne oder eine andere sehr helle Lichtquelle. Das Missachten dieser Vorsichtsmaßnahme kann bleibende Schäden am Auge verursachen.

• Das Produkt von Kindern fernhalten. Das Missachten dieser Vorsichtsmaßnahme kann zu Verletzungen oder zur Beschädigung des Produkts führen. Beachten Sie außerdem, dass Kleinleute ein Erstickungsrisiko darstellen. Sollte ein Kind irgendein Teil dieses Produkts verschlucken, konsultieren Sie sofort einen Arzt.

• An Orten mit extrem hohen oder niedrigen Temperaturen nicht mit bloßen Händen handhaben. Das Missachten dieser Vorsichtsmaßnahme kann zu Verbrennungen oder Erfrierungen führen.

▲ VORSICHT

• Das Objektiv nicht auf die Sonne oder andere sehr helle Lichtquellen richten. Das vom Objektiv gebündelte Licht kann einen Brand verursachen oder die inneren Teile des Produkts beschädigen. Halten Sie die Sonne aus dem Bildfeld, wenn Sie Motive im Gegenlicht fotografieren.

Wenn sich die Sonne in unmittelbarer Nähe des Bildausschnitts befindet, können die gebündelten Lichtstrahlen im Kameragehäuse einen Brandschaden verursachen.

• Bewahren Sie das Produkt nicht längere Zeit an Orten auf, an denen es extrem hohen Temperaturen ausgesetzt ist, wie in einem geschlossenen Auto oder direkt in der Sonne. Das Missachten dieser Vorsichtsmaßnahme kann einen Brand oder Produktschäden verursachen.

• Tragen Sie Kameras oder Objektive nicht mit montierten Stativen oder ähnlichem Zubehör umher. Das Missachten dieser Vorsichtsmaßnahme kann zu Verletzungen oder zur Beschädigung des Produkts führen.

• Vorsicht. Das Missachten dieser Vorsichtsmaßnahme kann zu Verletzungen oder zur Beschädigung des Produkts führen.

• Hinweis für Kunden in Europa

Durch dieses Symbol wird angezeigt, dass elektrische und elektronische Geräte getrennt entsorgt werden müssen.

Folgendes gilt für Verbraucher in europäischen Ländern:

• Dieses Produkt muss an einer geeigneten Sammelstelle separat entsorgt werden. Eine Entsorgung über den Hausmüll ist unzulässig.

• Durch getrennte Entsorgung und Recycling können natürliche Rohstoffe bewahrt und durch falsche Entsorgung verursachte, schädliche Folgen für die menschliche Gesundheit und Umwelt verhindert werden.

• Weitere Informationen erhalten Sie bei Ihrem Fachhändler oder bei den für die Abfallentsorgung zuständigen Behörden bzw. Unternehmen.

• Hinweis für Kunden in Europa

Durch dieses Symbol wird angezeigt, dass elektrische und elektronische Geräte getrennt entsorgt werden müssen.

Folgendes gilt für Verbraucher in europäischen Ländern:

• Dieses Produkt muss an einer geeigneten Sammelstelle separat entsorgt werden. Eine Entsorgung über den Hausmüll ist unzulässig.

• Durch getrennte Entsorgung und Recycling können natürliche Rohstoffe bewahrt und durch falsche Entsorgung verursachte, schädliche Folgen für die menschliche Gesundheit und Umwelt verhindert werden.

• Weitere Informationen erhalten Sie bei Ihrem Fachhändler oder bei den für die Abfallentsorgung zuständigen Behörden bzw. Unternehmen.

Benutzen des Objektivs

Beachten Sie das Diagramm links oben auf diesem Blatt.

Markierung für 1 Das Ansetzen der Gegenlichtblende	Hilft beim Ansetzen der Gegenlichtblende.	Siehe A
2 Einstellring	—	—
3 Markierung für die Ausrichtung des Objektivs	Hilft beim Ansetzen des Objektivs an die Kamera.	Siehe A
4 Dichtungsmanschette	—	—
5 CPU-Kontakte	Für die Datenübertragung zwischen Objektiv und Kamera.	—
6 Fokusschuldachhüter	Wählen Sie A für den Autofokus, M für die manuelle Fokussierung. Beachten Sie, dass die Schärfe ungeachtet der gewählten Einstellung von Hand eingestellt werden muss, wenn an der Kamera der Modus für manuelle Fokussierung gewählt wurde.	—
7 Gegenlichtblende	Die Gegenlichtblende hält Streulicht ab, das ansonsten zu Linsenreflexionen oder Geisterbildern führen kann. Sie dient zudem dem Schutz des Objektivs.	—
8 Markierung für die Anreinerung der Gegenlichtblende	Hilft beim Ansetzen der Gegenlichtblende.	Siehe A
9 Ausrichtung der Gegenlichtblende	—	—
10 Objektivdeckel (Vorderer Deckel)	—	—
11 Objektivdeckel (Hinterer Deckel)	—	—

Autofokus-Modus ist gewählt: Drehen Sie im Autofokus-Modus den Ring, um mit der Kamera zugewiesene Einstellungen wie **Fokus (M/A) oder Blende** anzupassen. Weitere Informationen finden Sie in der Beschreibung zu **Benutzerdef. Bedienelemente/Bedienfeld**, **Funktionzuw./Benjef. Bedienelemente (Aufn.)** im Handbuchs des Modus für manuelle Fokussierung ist gewählt: Drehen Sie zum Fokussieren den Ring.

Using the Lens Case

The case is intended to protect the lens from scratches, not from falls or other physical shocks. The case is not water resistant.

• The material used in the case may fade, bleed, stretch, shrink, or change color when rubbed or wet.

• Remove dust with a soft brush.

• Water and stains can be removed from the surface with a soft, dry cloth. Do not use alcohol, benzene, thinner, or other volatile chemicals.

• Do not store in locations exposed to direct sunlight or high temperatures or humidity.

• Do not use the case to clean the monitor or lens elements.

• Be careful that the lens does not fall from the case during transport.

Material: Polyester

Compatible Accessories

77 mm screw-on filters

Filters

• Use only one filter at a time.

• Remove the lens hood before attaching filters or rotating circular polarizing filters.

Specifications	
Mount	Nikon Z mount
Focal length	20 mm
Maximum aperture	f/1.8
Lens construction	14 elements in 11 groups (including 3 ED elements, 3 aspherical lenses and 1 lens with Nano Crystal Coat)
Angle of view	• FX-Format: 94° • DX-Format: 70°
Focusing system	Internal focusing system
Minimum focus distance	0.2 m (0.66 ft) from focal plane
Maximum reproduction ratio	0.9x
Diaphragm blades	9 (rounded diaphragm opening)
Aperture range	f/1.8 – 16
Filter-attachment size	77 mm (P = 0.75 mm)
Dimensions	Approx. 84.5 mm (3.4 in.) maximum diameter x 108.5 mm (4.3 in.) (distance from camera lens mount flange)
Weight	Approx. 505 g (1 lb 1.9 oz)

Nikon reserves the right to change the appearance, specifications, and performance of this product at any time and without prior notice.

Fr Manuel d'utilisation (avec garantie)

Avant d'utiliser ce produit, veuillez lire ces instructions attentivement. Vous devez également consulter le manuel de l'appareil photo.

• Cet objectif est destiné exclusivement aux appareils photo hybrides dotés d'une monture Nikon Z.

Pour votre sécurité

Afin d'éviter de provoquer des dommages matériels ou de vous blesser ou de blesser un tiers, lisez attentivement « Pour votre sécurité » avant d'utiliser ce produit.

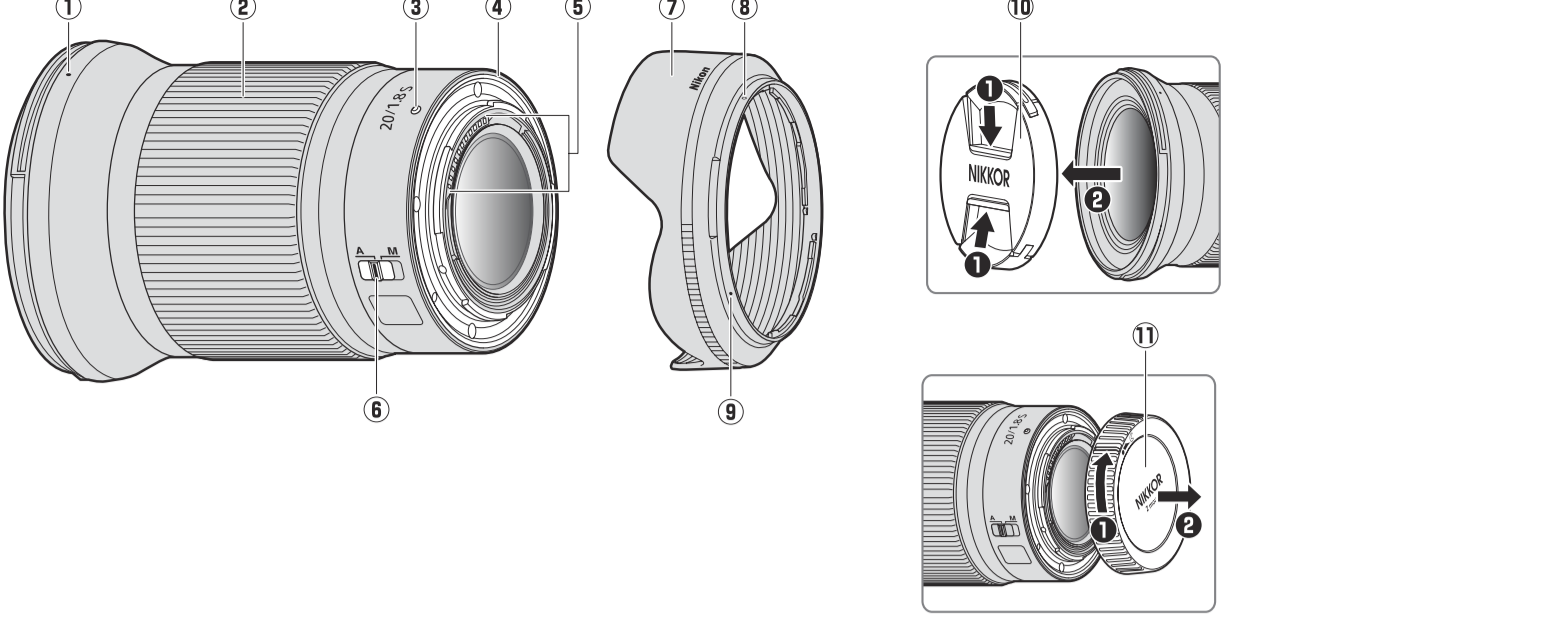
Conservez ces consignes de sécurité dans un endroit facilement accessible à tous ceux qui pourraient se servir de ce produit.

▲ AVERTISSEMENT : le non-respect des consignes indiquées par cette icône peut vous exposer à un danger de mort ou à de graves blessures.

▲ ATTENTION : le non-respect des consignes indiquées par cette icône peut vous exposer à des blessures ou provoquer des dommages matériels.

▲ AVERTISSEMENT

• Ne démontez pas ou ne modifiez pas ce produit.



NL Gebruikshandleiding (met garantie)

Lees deze instructies aandachtig door, voor gebruik van dit product. U moet ook de handleiding van de camera raadplegen.

- Dit objectief is uitsluitend bedoeld voor gebruik met systeemcamera's die over een Nikon Z-vatting beschikken.

Voor uw veiligheid

Om schade aan eigendommen of letsel aan uzelf of anderen te voorkomen, lees "Voor uw veiligheid" in zijn geheel door alvorens dit product te gebruiken.

Bewaar deze veiligheidsinstructies daar waar iedere gebruiker van dit product ze kan lezen.

- WAARSCHUWING:** Het niet in acht nemen van deze voorzorgsmaatregelen, **gemaakt** met dit pictogram, kan de dood of ernstig letsel tot gevolg hebben.

⚠ LET OP: Het niet in acht nemen van deze voorzorgsmaatregelen, **gemaakt met dit pictogram**, kan letsel of schade aan eigendommen tot gevolg hebben.

⚠ WAARSCHUWING

- Dit product niet uit elkaar halen of aanpassen.** Raak geen interne delen aan die worden blootgesteld als gevolg van een val of ander ongeluk. Het niet in acht nemen van deze voorzorgsmaatregelen kan een elektrische schok of ander letsel tot gevolg hebben.

- Mocht u afwijkingen aan het product ontdekken zoals het produceren van rook, hitte of ongebruikelijke geuren, ontdekp dan onmiddellijk de cameraverkoopster.** Voortgaand gebruik kan brand, brandwonden of ander letsel veroorzaken.

- Houd droog. Niet met natte handen vastpakken.** Het niet in acht nemen van deze voorzorgsmaatregelen kan brand of een elektrisk schok tot gevolg hebben.

- Gebruik dit product niet in de aanwezigheid van ontvlambaar stof of gas zoals propaan, benzine of spuitbusven.** Het niet in acht nemen van deze voorzorgsmaatregel kan een explosie of brand tot gevolg hebben.

- Niet met rechtstreeks in de zon of andere felle lichtbronnen door het midden van het objectief.** Het niet in acht nemen van deze voorzorgsmaatregel kan beperkt gezichtsvermogen tot gevolg hebben.

- Houdt dit product uit de buurt van kinderen.** Het niet in acht nemen van deze voorzorgsmaatregel kan letsel of een defect aan het product tot gevolg hebben. Merk bovendien op dat kleine onderdelen verstikkingsgevaar opleveren. Mocht een kind onderdelen van dit product inslikken, zoek dan onmiddellijk medische hulp.

- Pak niet met blote handen vast op plaatsen die worden blootgesteld aan extreem hoge en lage temperaturen.** Het niet in acht nemen van deze voorzorgsmaatregel kan brandwonden of bevriezingsverschijnselen tot gevolg hebben.

- LET OP** Licht dat wordt geconserveerd door het objectief kan brand of schade aan de interne onderdelen van het product veroorzaken. Houd de zon goed buiten beeld bij het fotograferen van onderwerpen met tegelicht.

- Laat het product niet achter op een plaats waar het voor langere tijd wordt blootgesteld aan extreem hoge temperaturen, zoals in een afgesloten auto of in direct zonlicht.** Het niet in acht nemen van deze voorzorgsmaatregel kan brand of een defect aan het product tot gevolg hebben.

- Geen camera's of lenzen vervoeren met bevestigde statieven of soortgelijke accessoirs.** Het niet in acht nemen van deze voorzorgsmaatregel kan letsel of een defect aan het product tot gevolg hebben.

Mededeling voor Europese klanten

Dit pictogram geeft aan dat elektrische en elektronische apparaten via geschieden inzameling moeten worden afgevoerd.

Het volgende is alleen van toepassing op gebruikers in Europese landen:

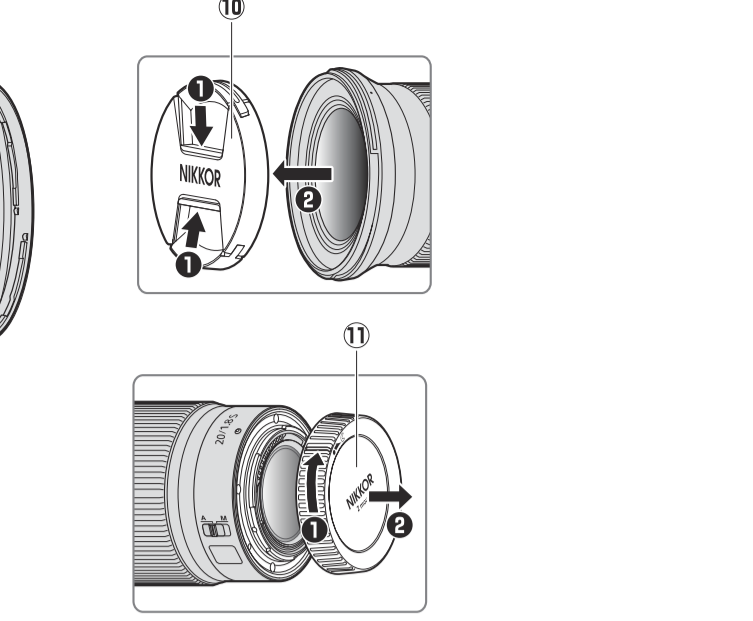
- Dit product moet geschieden van het overige afval worden ingeleverd bij een daarvoor bestemd inzamelingspunt. Goed dit product niet weg als huishoudafval.
- Geschieden inzameling en recycling helpt bij het behoud van natuurlijke bronnen en voorkomt negatieve consequenties voor mens en milieu die kunnen ontstaan door juist gebruik van afval.
- Neem voor meer informatie contact op met de leverancier of de gemeentelijke reinigingsdienst.

Het objectief gebruiken

Onderdelen van het objectief: namen en functies

1	Bevestigingsmarkering voor zonnepak	Gebruik bij het bevestigen van de zonnepak.	Zie B
2	Instelling	Autoaustand geselecteerd Draai in de autoaustand aan de ring om een instelling zoals Scherpstelling (M/A) of Diaphragma aan te passen die is toegevoegd via de camera. Ze voor meer informatie de beschrijving van Aangepaste knoppen/Angepaste knopbevestiging/Aangepaste knoppen (opname) in de handleiding bij de camera. Handmatige scherpstelling geselecteerd Draai aan de ring om het scherp te stellen.	—
3	Objectiefbevestigingsmarkering	Gebruik bij het bevestigen van het objectief op de camera.	Zie A
4	Rubberen afdichting voor objectiefbevestiging	77 mm vastschroefbare filters	—
5	CPU-contacten	Wordt gebruikt om gegevens naar en van de camera over te zetten.	—
6	Schakelaar voor scherpstelsand	Kies A voor autofocus, M voor handmatige scherpstelling. Om het even welke instelling wordt gekozen, de scherpstelling moet handmatig worden aangepast wanneer de scherpstelsand met behulp van de camerabedieningen is geselecteerd.	—
7	Zonnepak	Zonnepakken blokkeren dwallicht dat anders te veel vlekken of beschadigingen zou veroorzaken. Ze dienen ook als bescherming van het objectief.	—
8	Vergrendelmerking op zonnepak	Gebruik bij het bevestigen van de zonnepak.	Zie B
9	Uitlijnmkerking op zonnepak	—	—
10	Objectiefdop (voorste dop)	—	—
11	Objectiefdop (achterste dop)	—	—

A	Bevestiging en verwijdering		
Het objectief bevestigen			
1	Schakel de camera uit, verwijder de bodydop en maak de achterste objectiefdop los.		
2	Plaats het objectief op de camerabody, waarbij de bevestigingsmarkering op het objectief op één lijn ligt met de bevestigingsmarkering op de camerabody en draai vervolgens het objectief tegen de wijzers van de klok in totdat het op zijn plaats klikt.		
Het objectief verwijderen			
1	Schakel de camera uit.		

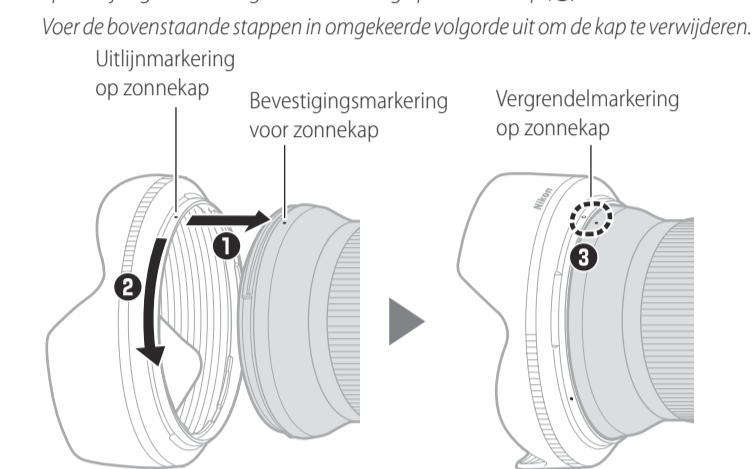


1. Houd de ontgrendelingsknop van het objectief met de wijzers van de klok mee draait.

B. De zonnepak bevestiging en verwijderen

Lijde bevestigingsmarkering voor de zonnepak op één lijn met de uitlijnmkerking op de zonnepak. 1. In de draai vervolgens aan de kap. 2. Totdat de bevestigingsmarkering op één lijn ligt met de vergrendelmerking op de zonnepak. 3.

Voer de bovenstaande stappen in omgekeerde volgorde uit om de kap te verwijderen.



Bij het bevestigen of verwijderen van de kap moet u deze dicht bij de uitlijnmkerking op de zonnepak 1. Houden en de voorkant van de kap niet te stevig vastpakken. De kap kan worden omgekeerd en op het objectief bevestigd wanneer het objectief niet in gebruik is.

Opnamen maken met camera's met ingebouwd filter

Er zijn schaduwden zichtbaar in opnamen bij gebruik van de ingebouwde filter van de camera omdat het licht dat wordt afgegeven door de filter mogelijk wordt geblokkeerd door het objectief.

1. Wanneer het objectief is bevestigd

De scherpstelpositie kan veranderen als u na een scherpstellen de camera uitschakelt en vervolgens weer inschakelt. Als u op een vooraf geselecteerde locatie heeft scherpgesteld terwijl u wacht op het verschijnen van het onderwerp, raden we u aan de camera niet uit te schakelen totdat de foto is gemaakt.

2. Voorzorgsmaatregelen voor gebruik

- Pak of houd het objectief of de camera niet alleen met behulp van de zonnepak vast. Houd de CPU-contacten schoon.
- Mocht de rubberen afdichting voor de objectiefbevestiging beschadigd zijn, staak onmiddellijk het gebruik en breng het objectief voor reparatie naar een door Nikon geautoriseerd servicecenter.
- Plaats de objectiefdoppen terug als het objectief niet in gebruik is.
- Bewaar, om de binnenkant van het objectief te beschermen, deze niet in direct zonlicht.
- Laat het objectief niet staan op vochtige plaatsen of plaatsen waar het kan worden blootgesteld aan vocht. Het roesten van het interne mechanisme kan onherstelbare schade veroorzaken.
- Laat het objectief niet staan vlakbij open vuur of op andere extreem hete plaatsen. Extreme hitte kan schade of vervorming veroorzaken aan externe onderdelen die gemaakt zijn van versterkt plastic.
- Snelle temperatuursommingen kunnen schadelijke condensatie binnen en buiten het objectief veroorzaken. Plaats, voordat u het objectief van een warme naar een koude omgeving of vice versa verplaatst, het objectief in een tas of plastic etui om de temperatuursverandering te vertragen.
- Wij raden u aan het objectief in de bijbehorende tas te bewaren zodat het wordt beschermd tijdens het vervoeren.

Onderhoud objectief

Het verwijderen van stof is normaal voldoende om de glasoepervlakken van het objectief te reinigen.

- Veget, vingervetresten en andere vette vlekken kunnen van het oppervlak van het objectief worden verwijderd met een zachte, schone katoenen doek of met een objectiefreinigingsvloeistof die licht is bevochtigd met een kleine hoeveelheid ethanol of objectiefreiniger. Wees voorzichtig in een cirkelvormige beweging vanuit het midden naar buiten toe en let op dat er geen vegen achterblijven en ook de lens niet met uw vingertas aan.
- Gebruik voor het reinigen van het objectief nooit organische oplosmiddelen zoals vetwijnmer of benzenen.
- Neutraal Color (NC)-filters (partij verkrijgbaar) en dergelijke kunnen worden gebruikt om het visuele lensensysteem te beschermen.
- Als het objectief voor langere tijd niet wordt gebruikt, moet u het op een koele en droge plaats bewaren. Zo voorkomt u schimmel en roest. Bewaar niet in direct zonlicht of in combinatie met metalenballen van nafta of kamfer.

Accessoires

Meegeliverde accessoires

- Objectiefdop LC-77B (voorste dop)
- Objectiefdop LF-N1 (achterste dop)
- Zonnepak HB-95
- Objectief tas CL-C1

De objectief tas gebruiken

- De tas is bedoeld om het objectief tegen kassen te beschermen, niet tegen vallen of andere fysieke schokken.
- De tas is niet waterdicht.
- Het materiaal dat voor de objectief tas gebruikt, kan vaal worden, uitoepen, uitrekken, kimpen of van kleur veranderen bij wijzen of als het nat is.
- Verwijder stof met een zachte borstel.
- Water en vlekken kunnen met een zachte, droge doek van het oppervlak worden verwijderd. Gebruik geen alcohol, wasbenzine, thinner of andere vluchtige chemicalien.
- Bewaar niet op plaatsen de worden blootgesteld aan direct zonlicht of hoge temperaturen of vochtigheid.
- Gebruik de tas niet om de monitor of objectiefelementen te reinigen.
- Lees ged op dat het objectief niet de tas valt tijdens het vervoeren.

Materiaal: polyester

Compatibele accessoires

- 77 mm vastschroefbare filters

Filters

- Gebruik slechts één filter per lens.
- Verwijder de zonnepak voordat u filters bevestigt of deinstuut polarisatiefilters draait.

Specificaties

Vatting	Nikon Z-vatting
Brandpuntsafstand	20 mm
Maximaal diaphragma	f/1,8
Objectiefconstructie	14 elementen in 11 groepen (met inbegrip van 3 3D-elementen, 3 asferische elementen en elementen met Nano Crystal Coat)
Weergavehoek	• FX-formaat: 94° <p>• DX-formaat: 70°</p>
Scherpstelsysteem	Intern lensdeed-scherpstelsysteem
Kortste scherpstelsafstand	0,2 m vanaf fi lmvlak
Maximale reproductieverhouding	0,19x
Diaphragmablenden	9 (9e diaphragmaopening)
Diaphragmareik	f/1,8 – 16
Maat voor filters/voorzetslenen	77 mm (P = 0,75 mm)
Afmetingen	Ca. 84,5 mm maximum diameter × 108,5 mm (afstand vanaf objectiefbevestigingsvlak van camera)
Gewicht	Ca. 505 g

Nikon behoudt zich het recht voor om het uiterlijk en de specificaties van dit product op elk gewenst moment zonder voorafgaande aankondiging te wijzigen.

It Manuale d'uso (con garanzia)

Prima di utilizzare il prodotto, leggere attentamente queste istruzioni. Sarà anche necessario consultare il manuale della fotocamera.

- Questo obiettivo è destinato esclusivamente all'uso con fotocamere mirrorless dotate di un innesto baionetta Z-mount Nikon.

Informazioni di sicurezza

Per evitare danni alla proprietà o lesioni a se stessi o ad altri, leggere interamente la sezione "Informazioni di sicurezza" prima di utilizzare il prodotto.

Conservare queste istruzioni di sicurezza dove possono essere lette da chiunque utilizzi il prodotto.

⚠ AVVERTENZA: la mancata osservanza delle precauzioni contrassegnate con questa icona potrebbe provocare morte o gravi lesioni.

⚠ ATTENZIONE: la mancata osservanza delle precauzioni contrassegnate con questa icona potrebbe provocare lesioni o danni alla proprietà.

⚠ AVVERTENZA

- Non smontare né modificare il prodotto.**

Non toccare le parti interne che diventano esposte come risultato di caduta o altro incidente.

La mancata osservanza di queste precauzioni potrebbe provocare scosse elettriche o altre lesioni.

- Se si dovesse notare anomalie, per esempio la produzione di fumo, calore o odori insoliti da parte del prodotto, scollegare immediatamente la fonte di alimentazione della fotocamera.**

Continuare a utilizzare potrebbe provocare incendi, ustioni o altri danni alla vita.

- Mantenere asciutto.**

Non maneggiare con le mani bagnate.

La mancata osservanza di questa precauzione potrebbe provocare incendi o scosse elettriche.

- Non utilizzare questo prodotto in presenza di polveri o gas infiammabili, quali propano, benzina o aerosol.**

La mancata osservanza di questa precauzione potrebbe provocare esplosioni o incendi.

- Non guardare direttamente il sole o un'altra fonte di luce intensa attraverso l'obiettivo.**

La mancata osservanza di questa precauzione potrebbe provocare disturbi della vista.

- Mantenere il prodotto fuori dalla portata dei bambini.**

La mancata osservanza di questa precauzione potrebbe provocare lesioni o malfunzionamenti del prodotto. Inoltre, si noti che i piccoli componenti costituiscono un rischio di soffocamento. Se un bambino ingerisce un componente del prodotto, rivolgersi immediatamente a un medico.

- Non maneggiare a mani nude in luoghi esposti a temperature estremamente alte o basse.**

La mancata osservanza di questa precauzione potrebbe provocare ustioni o congelamenti.

⚠ ATTENZIONE

- Non lasciare l'obiettivo puntato verso il sole o altre fonti di luce intensa.**

La luce messa a fuoco dall'obiettivo potrebbe provocare incendi o danni ai componenti interni del prodotto. Quando si riprendono soggetti in controluce, tenerle il lens cap lontano dall'inquadratura.

La luce solare messa a fuoco nella fotocamera quando il sole è vicino all'inquadratura potrebbe provocare incendi.

- Non lasciare il prodotto dove sarà esposto a temperature estremamente alte per un periodo prolungato, per esempio in un'automobile chiusa o sotto la luce diretta del sole.**

La mancata osservanza di questa precauzione potrebbe provocare incendi o malfunzionamenti del prodotto.

- Non trasportare fotocamere o obiettivi con treppiedi o accessori simili collegati.**

La mancata osservanza di questa precauzione potrebbe provocare lesioni o malfunzionamenti del prodotto.

2. Avviso per gli utenti europei

Questo simbolo indica che gli apparecchi elettrici ed elettronici devono essere smaltiti negli appositi contenitori di rifiuti.

Le seguenti istruzioni sono rivolte esclusivamente agli utenti di paesi europei:

- Il presente prodotto deve essere smaltito nell'apposito contenitore di rifiuto. Non smaltire insieme ai rifiuti domestici.
- La raccolta differenziata e il riciclaggio aiutano a preservare le risorse naturali e a prevenire le conseguenze negative per la salute umana e per l'ambiente che potrebbero essere provocate dallo smaltimento scorretto.
- Per ulteriori informazioni, vi preghiamo di contattare la autorità local responsabile dello smaltimento dei rifiuti.

Utilizzo dell'obiettivo

Componenti dell'obiettivo: nomi e funzioni

Fare riferimento al grafico nella parte superiore sinistra di questo foglio.

1	Riferimento di innesto paraluce	Utilizzare quando si fissa il paraluce.	Vedere B
2	Anello di controllo	Modo autofocus selezionato: En el modo autofocus, ruotare la ghiera per regolare impostazioni come Messa a fuoco (M/A) o Diaphragma assegnate utilizzando la fotocamera. Per ulteriori informazioni, vedere la descrizione Controlli personalizzati/Assegnaz. contr. personaliz./Controlli personalizz. (ripresa) sul manuale dell'obiettivo. Modo di messa a fuoco manuale selezionato: Ruotare la ghiera per mettere a fuoco.	—
3	Riferimento di innesto obiettivo	Utilizzare quando si innesta l'obiettivo sulla fotocamera.	Vedere A
4	Guarnizione in gomma di innesto obiettivo	—	—
5	Contati CPU	Utilizzati per il trasferimento di dati da e verso la fotocamera.	—
6	Selettore del modo di messa a fuoco	Scegliere A per l'autofocus, M per la messa a fuoco manuale. Sinon: che, indipendentemente dall'impostazione scelta, la messa a fuoco deve essere regolata manualmente quando il modo di messa a fuoco manuale è selezionato utilizzando i controlli della fotocamera.	—
7	Paraluce	I paraluce bloccano la luce sporadica che altrimenti potrebbe causare luce parassita o immagini fantasma. Servono anche per proteggere l'obiettivo.	Vedere B
8	Riferimento di blocco paraluce	—	—
9	Riferimento di allineamento paraluce	Utilizzare quando si fissa il paraluce.	—
10	Copriobiettivo (anteriore)	—	—
11	Copriobiettivo (posteriore)	—	—

A. Collegamento e rimozione

Collegamento dell'obiettivo

1) Spegnere la fotocamera, rimuovere il tappo corpo e staccare il copriobiettivo posteriore.

2) Posizionare l'obiettivo sul corpo macchina della fotocamera, mantenendo il riferimento di innesto dell'obiettivo allineato con il riferimento di innesto sul corpo macchina della fotocamera, quindi ruotare l'obiettivo in senso antiorario fino a farlo scattare in posizione.

Rimozione dell'obiettivo

1) Spegnere la fotocamera.

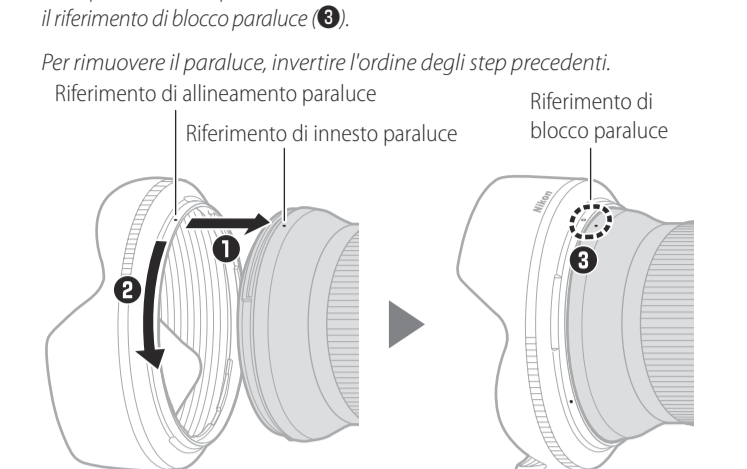
2) Premere e tenere premuto il pulsante di rilascio obiettivo mentre si ruota l'obiettivo in senso orario.

B. Fissaggio e rimozione del paraluce

Allineare il riferimento di innesto paraluce con il riferimento di allineamento paraluce

1. quindi ruotare il paraluce. 2. finché il riferimento di innesto non è allineato con il riferimento di blocco paraluce. 3.

Per rimuovere il paraluce, invertire l'ordine degli step precedenti.



Quando si collega o si rimuove il paraluce, mantenerlo in prossimità del riferimento di allineamento paraluce 1. ed evitare di impugnare con troppa forza la parte anteriore del paraluce. 1. Il paraluce può essere invertito e innestato sull'obiettivo quando non è in uso.

Quando si effettuano riprese utilizzando fotocamere con flash integrato

Quando si utilizza il flash integrato della fotocamera, sia immagini risulteranno visibili delle ombre, in quanto l'obiettivo può ostruire la luce emesa dal flash.

Quando l'obiettivo è collegato

La posizione di messa a fuoco potrebbe cambiare se si spegne la fotocamera e quindi la si riaccende dopo la messa a fuoco. Se si è effettuata la messa a fuoco su una posizione preselezionata mentre si attendeva la comparsa del soggetto, si consiglia di non spingere la fotocamera finché l'immagine non è stata scattata.

Precauzioni per l'uso

- Non afferare o mantere l'obiettivo o la fotocamera usando solo il paraluce.

- Mantenere puliti i contatti CPU.

Nel caso in cui la guarnizione in gomma di innesto obiettivo sia danneggiata, interrompere immediatamente l'utilizzo e portare l'obiettivo ad un centro servizi autorizzato Nikon per la riparazione.

- Rimettere in sede i copriobiettivo quando l'obiettivo non viene utilizzato.

Per proteggere l'interno dell'obiettivo, conservarlo lontano dalla luce diretta del sole.

- Non lasciare l'obiettivo in luoghi umidi o in luoghi in cui potrebbe essere esposto all'umidità. La presenza di ruggine nel meccanismo interno potrebbe causare un danno irreparabile.

Non lasciare l'obiettivo vicino a fiamme libere o ai altri luoghi estremamente caldi. Il calore estremo potrebbe danneggiare o deformare le parti esterne realizzate in plastica rinforzata.

Rapidi cambiamenti di temperatura potrebbero provocare una dannosa condensa all'interno e all'esterno dell'obiettivo. Prima di portare l'obiettivo da un ambiente caldo a uno freddo o viceversa, posizionarlo in una borsa o una custodia di plastica per allentare la variazione di temperatura.

- Si consiglia di posizionare l'obiettivo nella sua custodia per proteggerlo da graffi durante il trasporto.

Cura dell'obiettivo

La rimozione della polvere è di solito sufficiente per pulire le superfici in vetro dell'obiettivo.

Per rimuovere dalla superficie dell'obiettivo eventuali strisciate, impronte digitali ed altre macchie oleose, utilizzare un panno di cotone pulito e morbido o una vana per la pulizia dell'obiettivo leggermente inumiditi con una piccola quantità di etanolo o detergente per obiettivi. Pulire delicatamente dal centro verso l'esterno con un movimento circolare, assicurandosi di non lasciare macchie e di non toccare l'obiettivo con le dita.

Per la pulizia dell'obiettivo non usare mai solventi organici, come solventi per vernici o benzina.

- I filtri neutri (NC) (disponibili separatamente) e simili possono essere usati per proteggere l'elemento frontale dell'obiettivo.

Se si prevede di non utilizzare l'obiettivo per un periodo prolungato, conservarlo in un luogo fresco e asciutto, onde evitare che si creino muffa e ruggine. Non conservare in luoghi esposti alla luce diretta del sole o in presenza di naftalina o canfora.

Materiale: poliestere

Accessori compatibili

Filtri a vite da 77 mm

5. Filtri

- Utilizzare solo un filtro alla volta.
- Rimuovere il paraluce prima di collegare i filtri o di ruotare i filtri polarizzanti circolari.

Es Manual del usuario (con garantía)

Antes de utilizar este producto, lea atentamente estas instrucciones. También tendrá que consultar el manual de la cámara.

- Este objetivo ha sido diseñado exclusivamente para su uso con cámaras mirrorless con montura Z de Nikon.

Por su seguridad

Para evitar daños materiales, sufrir lesiones o lesionar a terceros, lea completamente "Por su seguridad" antes de utilizar este producto.

Guarde estas instrucciones de seguridad en un lugar en el que todos los que usen el producto puedan leerlas.

⚠ ADVERTENCIA: No respetar las precauciones marcadas con este icono puede causar lesiones graves o mortales.

⚠ PRECAUCIÓN: No respetar las precauciones marcadas con este icono puede causar lesiones o daños materiales.

⚠ ADVERTENCIA

- No desmonte ni modifique este producto.**

No toque las piezas internas que puedan quedar expuestas como resultado de una caída u otro accidente.

No respetar estas precauciones puede causar descargas eléctricas u