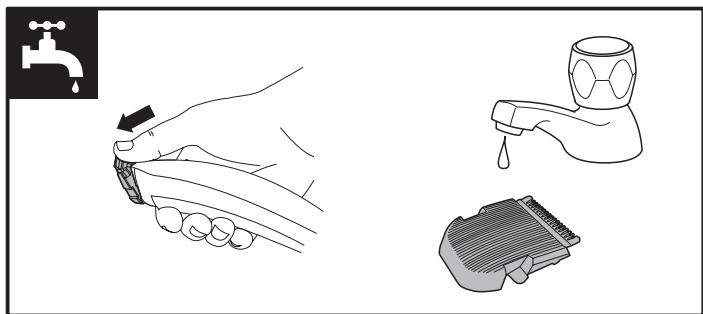
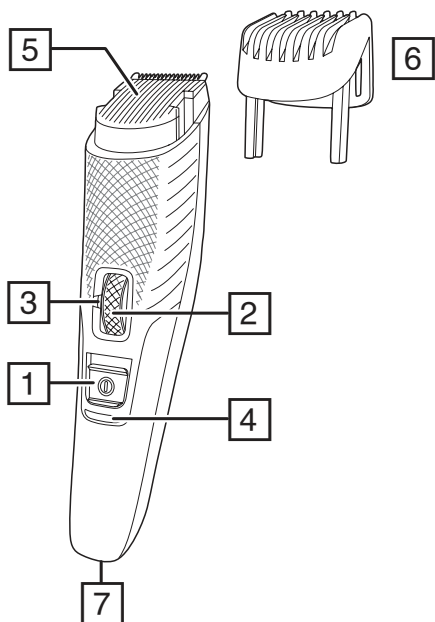


REMINGTON®

B5 Style Series Beard Trimmer



MB5000



Thank you for buying your new Remington® product. Please read these instructions carefully and keep them safe. Remove all packaging before use.

IMPORTANT SAFEGUARDS

- This appliance can be used by children aged from 8 years and above and persons with reduced physical, sensory or mental capabilities or lack of experience and knowledge if they have been supervised/instructed and understand the hazards involved. Children shall not play with the appliance. Cleaning and user maintenance shall not be done by children unless they are older than 8 and supervised. Keep the appliance and cable out of reach of children under 8 years.
- The adaptor contains a transformer. Do not cut off the adaptor to replace it with another plug, as this causes a hazardous situation.
- The body of this appliance is not washable or water resistant. Do not put the appliance in liquid.
- Do not use the product with a damaged cord.
- **WARNING:** For recharging the battery, only use the charger supplied with the appliance - type reference PA-0510U (UK).
- Always replace a damaged adaptor with one of the original type.
- This appliance contains batteries that are non-replaceable.
- Do not use the appliance if it is damaged or malfunctions.
- This appliance should never be left unattended when plugged into a power outlet, except when charging.
- Keep the power plug and cord away from heated surfaces.
- Do not plug or unplug the appliance with wet hands.
- Do not twist or kink the cable, or wrap it round the appliance.
- This appliance is not intended for commercial or salon use.

PARTS

- | | |
|------------------------------|-----------------------|
| 1. On/Off switch | 6. Adjustable comb |
| 2. Zoom wheel | 7. Charging connector |
| 3. Length position indicator | Not shown: |
| 4. Charge indicator | • Pouch |
| 5. Trimmer assembly | |
-

CHARGING YOUR APPLIANCE

CHARGING

- It is recommended to fully charge your product before using for the first time.
- Ensure the product is switched off.
- The adaptor automatically adjusts to a main voltage between 100V and 240V.
- Connect the charging adaptor to the product and then to the mains.

Charging indicator

Charging	LED will flash
Fully Charged	LED will go off
Battery low	LED will flash quickly

- Charge time for the battery from empty to full charge is 2 hours.
- Run time from fully charged is up to 60 mins.
- To preserve the life of your batteries, let them run out completely every 6 months and then fully charge.
- Do not recharge your product after each use as this will shorten the life of the battery.

This appliance can be used "cordless" by powering it from its internal rechargeable battery, or "corded" by connecting it to the charging adaptor and then the mains power supply. Powering the appliance from the charging adaptor is useful if the rechargeable battery does not have enough charge. Be aware however, that frequent use of the cordless mode will reduce the life of the rechargeable battery.

INSTRUCTIONS FOR USE

FITTING THE ADJUSTABLE COMB

- Hold the trimmer in one hand with your thumb firmly on the zoom wheel to keep it from turning. Ensure the length position indicator is at 0.4.
- Slide the comb down the grooves until it clicks into place.
- The comb can only be attached one way.

ADJUSTING THE TRIM LENGTH

- The trimmer comb can be adjusted to give you 17 different trim lengths simply by turning the wheel to the desired setting.
- Select the comb length by rotating the zoom wheel upwards to increase the length and downwards to decrease the length. Please see the table below for the different length increments.
- The wheel will click into place as it reaches each setting and the setting number will appear on the length position indicator.

Setting	Cutting Length
0.4	0.4 mm
1	1 mm
1.5	1.5 mm
2	2 mm
2.5	2.5 mm
3	3 mm
3.5	3.5 mm
4	4 mm
4.5	4.5 mm
5	5 mm
6	6 mm
8	8 mm
10	10 mm
12	12 mm
14	14 mm
16	16 mm
18	18 mm

Note: trimmer comb must be attached to the product in order to use the hair length selector.

TO THIN AND TAPER THE BEARD/MOUSTACHE

1. Fit the adjustable comb.
2. Use the zoom wheel to set the comb to the desired length setting.
3. The setting will appear on the length position indicator. If you are trimming for the first time start with the maximum trimming length setting.
4. Turn the unit on.

5. Place the flat top of the trimmer comb against the skin.
6. Slowly slide through the hair. Repeat from different directions as necessary.
7. If hair builds up in the trimmer comb during the trimming process, switch the unit off, pull the comb and brush the hair off.

Note: Use the beard trimmer without the adjustable comb for trimming hair close to the skin. This will trim hair to 1mm, holding the blades perpendicular to the skin will trim hair to 0.4 mm.

TRIMMING THE NAPE OF YOUR NECK

Note: you will need a hand mirror for this operation if performing it alone.

1. Remove the adjustable comb.
2. Use your fingers to lift the hair at the base of your head up off the neck. Your index finger should be covering the roots of the hairs you are lifting to prevent accidental removal by the beard trimmer.
3. Using your other hand, hold the trimmer to the base of your neck with the cutting unit facing up and move the trimmer up the length of the neck until it touches your finger covering the hair roots at the base of your head.
4. Be sure to move the unit slowly when performing this operation and to keep the roots at the base of your head out of the way of the trimmer.

TO DEFINE THE BEARD/MOUSTACHE LINE

1. Hold the trimmer with the trimmer blade facing you.
2. Start with the edge of beard/moustache line and gently lower the trimmer blade onto your skin.
3. Use motions towards the edge of the beard/moustache line to trim to desired locations in facial area and away from beard in neck area.

BLADE RELEASE

- Ensure the trimmer is switched off.
- Remove the adjustable comb.
- Remove the blades by pushing your thumb upwards under the blades and move the blade set away from the trimmer body.
- To reattach the blades, align the back of the blades with the back housing at the top of the trimmer and push down until the blade set clicks into place.

TIPS FOR BEST RESULTS

- Beard, moustache and sideburn hairs should be dry.
- Avoid using lotions before use.
- Comb your hair in the direction that it grows.

CARE FOR YOUR TRIMMER

- To ensure long lasting performance of the trimmer, clean the blades and unit regularly.
- Do not use harsh or abrasive cleaners on the unit or blades.
- This product has washable blades. Ensure the blades are detached from the trimmer before washing the blades.
- Wash the blades under a running tap to remove any hair clippings.
- After rinsing under a tap ensure the blades are dry.
- Please note the main body of the trimmer is not washable and should be kept away from water.
- After each use, it is recommended to clean hair from the blades either by rinsing the blades or using a cleaning brush.
- We recommend that you oil the blades regularly. Add a few drops on all gliding surfaces, the cutting area and back pads of the blades.

BATTERY REMOVAL

We strongly recommend that a professional removes the rechargeable battery. Parts of the case, and tools have sharp edges and may cause injury if not handled correctly.

- The rechargeable battery must be removed from the appliance before it is scrapped.
 - Disconnect the charging adapter before removing the battery.
1. Turn the trimmer on and discharge all remaining power.
 2. Remove the trimmer head.
 3. Pry off the metal clip under the trimmer head.
 4. Pry off the decorative panel around the switch.
 5. Unscrew the 2 screws.
 6. Pry off the top housing and expose the printed circuit board.
 7. Take out the battery and printed circuit board assembly.
 8. Disconnect the battery from the circuit board.
- Used batteries must be removed from the appliance and disposed of at an appropriate official recycling/collection point.
 - Do not attempt to operate the device once you have opened it.

RECYCLING



To avoid environmental and health problems due to hazardous substances, appliances and rechargeable and non-rechargeable batteries marked with one of these symbols must not be disposed of with unsorted municipal waste. Always dispose of electrical and electronic products and, where applicable, rechargeable and non-rechargeable batteries, at an appropriate official recycling/collection point.

Vielen Dank, dass Sie sich für den Kauf dieses Remington® Produkts entschieden haben. Lesen Sie diese Bedienungsanleitung aufmerksam durch und bewahren Sie sie auf. Entfernen Sie die Verpackung vor dem Gebrauch vollständig.

WICHTIGE SICHERHEITSHINWEISE

- Dieses Gerät ist für die Nutzung von Kindern ab 8 Jahren sowie von Personen mit eingeschränkten physischen, sensorischen oder geistigen Fähigkeiten oder Mangel an Erfahrung und Wissen geeignet, wenn ihnen die Handhabung erklärt wurde/ sie dabei beaufsichtigt werden und ihnen die damit verbundenen Gefahren bewusst sind. Kinder dürfen nicht mit dem Gerät spielen. Reinigung und Pflege dürfen nicht von Kindern durchgeführt werden, es sei denn sie sind älter als 8 Jahre und werden dabei beaufsichtigt. Bewahren Sie das Gerät und das Kabel außer Reichweite von Kindern unter 8 Jahren auf.
- Das Netzteil enthält einen Transformator. Bitte schneiden Sie den Netzstecker nicht ab, um ihn durch einen anderen Netzstecker zu ersetzen, da dies gefährlich sein kann.
- Das Gehäuse des Gerätes ist nicht abwaschbar oder wasserfest. Tauchen Sie das Gerät nicht in Flüssigkeiten.
- Um eine mögliche Gefährdung auszuschließen, sollte das Gerät nicht genutzt werden, wenn das Kabel Beschädigungen aufweist.
- ACHTUNG: Benutzen Sie zum Aufladen des Akkus ausschließlich das mitgelieferte Netzteil – Typenbezeichnung PA-0510E.
- Ersetzen Sie ein beschädigtes Netzteil immer durch ein Original-Ersatzteil.
- Der Akku dieses Geräts ist nicht austauschbar.
- Verwenden Sie das Gerät nicht, wenn es beschädigt ist oder nicht richtig funktioniert.
- Lassen Sie das an das Stromnetz angeschlossene Gerät auf keinen Fall unbeaufsichtigt, ausgenommen, wenn es gerade aufgeladen wird.
- Bringen Sie den Netzstecker und das Netzkabel nicht mit beheizten Oberflächen in Berührung.

- Schließen Sie das Gerät nicht mit nassen Händen an das Stromnetz an bzw. trennen Sie das Gerät nicht mit nassen Händen vom Stromnetz.
- Achten Sie darauf, dass Sie das Kabel nicht knicken oder verdrehen. Wickeln Sie es auch nicht um das Gerät.
- Dieses Gerät ist nicht für die gewerbliche Nutzung geeignet.

BESTANDTEILE

- | | |
|-------------------------|------------------------------|
| 1. Ein- / Ausschalter | 6. Verstellbarer Kammaufsatz |
| 2. Einstellrad | 7. Netzteilanschluss |
| 3. Schnittlängenanzeige | Nicht abgebildet: |
| 4. Ladekontrollanzeige | • Aufbewahrungstasche |
| 5. Trimmereinheit | |

LADEN DES GERÄTS

LADEVORGANG

- Wir empfehlen, das Gerät vor dem ersten Gebrauch vollständig aufzuladen.
- Vergewissern Sie sich, dass das Gerät ausgeschaltet ist.
- Das Ladegerät ist für einen Spannungsbereich zwischen 100 V und 240 V ausgelegt und passt sich automatisch an.
- Schließen Sie den Ladeadapter zuerst ans Gerät und dann ans Stromnetz an.

Ladeanzeige

Ladevorgang	LED-Leuchte blinkt
Vollständig aufgeladen	LED-Leuchte erlischt
Niedriger Ladestand	LED-Leuchte blinkt schnell

- Die Zeit für eine vollständige Ladung des leeren Akkus beträgt 2 Stunden.
- Die Laufzeit bei voller Ladung beträgt bis zu 60 Minuten.
- Um die Laufzeit Ihres Akkus zu erhalten, verwenden Sie das Gerät alle 6 Monate solange, bis der Akku komplett entladen ist und laden Sie es anschließend vollständig auf.
- Laden Sie das Gerät nicht nach jedem Gebrauch auf, da dies die Akkulaufzeit verkürzt.

Dieses Gerät kann sowohl im „Akkubetrieb“ über seinen eingebauten, wiederaufladbaren Akku als auch im „Netzbetrieb“ über das ans Stromnetz angeschlossene Netzteil betrieben werden. Die Stromversorgung über das Netzteil ist praktisch, wenn der Ladestand des wiederaufladbaren Akkus nicht ausreichend ist. Beachten Sie jedoch, dass die häufige Nutzung im Akkubetrieb die Lebensdauer des wiederaufladbaren Akkus verkürzt.

BEDIENUNGSANLEITUNG

ANBRINGEN DES VERSTELLBAREN KAMMAUFSATZES

- Halten Sie den Bartschneider in einer Hand mit Ihrem Daumen fest auf dem Einstellrad, um zu verhindern, dass es sich dreht. Achten Sie darauf, dass die Längenanzeige auf **0,4** steht.
- Schieben Sie den Kammaufsatz entlang der Rillen nach unten, bis dieser einrastet.
- Der Kammaufsatz kann nur in eine Richtung angebracht werden.

EINSTELLEN DER SCHNITTLÄNGE

- Der verstellbare Aufsteckkamm kann auf 17 verschiedene Schnittstufen eingestellt werden.
- Wählen Sie die gewünschte Kammlänge, indem Sie das Einstellrad nach oben drehen, um den Kamm zu verlängern und nach unten, um ihn zu verkürzen. Nachfolgend finden Sie eine Tabelle der verschiedenen Schnittlängen.
- Das Einstellrad rastet bei jeder Einstellung ein und die eingestellte Schnittstufenzahl erscheint auf der Längenanzeige.

Kammposition	Schnittlänge
0,4	0,4 mm
1	1 mm
1,5	1,5 mm
2	2 mm
2,5	2,5 mm
3	3 mm
3,5	3,5 mm
4	4 mm
4,5	4,5 mm
5	5 mm
6	6 mm
8	8 mm
10	10 mm
12	12 mm
14	14 mm
16	16 mm
18	18 mm

Hinweis: Der Aufsteckkamm muss auf dem Gerät aufgesetzt sein, um das Einstellrad für die Längenauswahl nutzen zu können.

FÜR DÜNNE UND GETRIMMTE BÄRTE/SCHNURRBÄRTE

1. Setzen Sie den verstellbaren Kammaufsatz auf.
2. Setzen Sie einen Aufsteckkamm auf die Trimmerklinge auf. Verwenden Sie das Einstellrad um den Aufsteckkamm auf die gewünschte Schnittlänge einzustellen. Sie

können die Einstellung auf der Längenanzeige ablesen. Wenn Sie Ihren Bart zum ersten Mal trimmen, beginnen Sie mit der maximalen Längeneinstellung.

3. Schalten Sie das Gerät ein.
4. Drücken Sie das flache Ende des Aufsteckkamms gegen Ihre Haut.
5. Führen Sie den Bartschneider langsam durch das Haar. Wiederholen Sie den Vorgang je nach Bartwuchs aus verschiedenen Richtungen.
6. Sollten sich während des Trimmens Haarreste im Kammaufsatz ansammeln, schalten Sie das Gerät aus, nehmen Sie den Kamm ab und bürsten Sie die Haare ab.

Hinweis: Für eine Schnittlänge von 1 mm verwenden Sie den Barttrimmer ohne verstellbaren Kammaufsatz. Für eine Schnittlänge von 0,4 mm setzen Sie die Klingen senkrecht zur Haut auf.

DEN NACKEN TRIMMEN

Hinweis: Sie benötigen einen Handspiegel, wenn Sie den Nacken selbst trimmen möchten.

1. Entfernen Sie den verstellbaren Kammaufsatz.
2. Ihr Zeigefinger sollte dabei die Haarwurzeln der Haare, die Sie gerade aufstellen, bedecken, um ein versehentliches Abrasieren zu verhindern.
3. Halten Sie mit der anderen Hand das Gerät an die Nackenhaargrenze, so dass die Schnitteinheit nach oben gerichtet ist und bewegen Sie ihn über den Nacken, bis er Ihren Finger berührt, der die Haarwurzeln am Haaransatz abdeckt.
4. Bewegen Sie das Gerät beim Schneiden langsam vorwärts und halten Sie die Haarwurzeln am Haaransatz außerhalb der Reichweite des Geräts.

DIE BART-/SCHNURRBARTLINIE DEFINIEREN

1. Halten Sie das Gerät mit der Trimmerklinge so, dass die Schnittklinge zu Ihnen zeigt.
2. Beginnen Sie am Rand der Bart-/Schnurrbartlinie und setzen Sie die Trimmerklinge behutsam auf.
3. Führen Sie mit dem Bartschneider Bewegungen hin zum Rand der Bart-/Schnurrbartlinie aus, um die gewünschten Gesichtspartien zu trimmen, und bewegen Sie ihn im Bereich des Halses weg vom Bart.

KLINGENFREIGABE

1. Stellen Sie sicher, dass das Produkt ausgeschaltet ist.
2. Entfernen Sie den verstellbaren Kammaufsatz.
3. Entfernen Sie die Klingen, indem Sie ihren Daumen unter die Klingen und nach oben schieben und so die Klingeneinheit vom Trimmer lösen.
4. Um die Klingen wieder aufzusetzen, richten Sie die Rückseite der Klingen an der Rückseite des Gehäuses oben am Trimmer aus und drücken Sie die Klingeneinheit nach unten, bis sie einrastet.

TIPPS FÜR OPTIMALE ERGEBNISSE

- Bart-, Schnurrbart- und Kotelettenhaare sollten trocken sein.
- Behandeln Sie die Haare vor der Anwendung nicht mit Lotionen.
- Kämmen Sie Ihr Haar in Wuchsrichtung.

PFLEGE IHRES TRIMMERS

- Eine regelmäßige Reinigung der Klingen und des Geräts ermöglicht eine lang anhaltende Leistungsfähigkeit.
- Vergewissern Sie sich, dass das Gerät ausgeschaltet und nicht am Strom angeschlossen ist.
- Verwenden Sie keine aggressiven oder korrosiven Reinigungsmittel auf dem Gerät oder den Klingen.
- Die Klingen dieses Geräts sind abwaschbar. Entfernen Sie die Klingen vor der Reinigung vom Trimmer. Spülen Sie die Klingen unter fließendem Wasser ab, um alle Haarreste zu entfernen.
- Achten Sie nach dem Abspülen darauf, dass die Klingen wieder trocken sind.
- Spülen Sie die Klingen nicht ab, während das Gerät am Stromnetz angeschlossen ist.
- Bitte beachten Sie, dass der Trimmer selbst nicht abwaschbar ist und halten Sie ihn von Wasser fern.
- Wir empfehlen, die Klingen nach jedem Gebrauch mithilfe der Reinigungsbürste oder unter fließendem Wasser von Haarresten zu reinigen.

AKKU ENTFERNEN

Das Gerät muss vom Stromnetz getrennt sein, wenn der Akku entfernt wird.

1. Vergewissern Sie sich, dass der Trimmer vollständig entladen ist.
 2. Entfernen Sie den Trimmerkopf.
 3. Lösen Sie die Metallklammer unter dem Trimmerkopf.
 4. Lösen Sie die Blende um den Schalter.
 5. Lösen Sie die 2 Schrauben.
 6. Lösen Sie das obere Gehäuse und legen Sie die Leiterplatte frei.
 7. Entnehmen Sie den Akku und die Leiterplatte.
 8. Trennen Sie den Akku von der Leiterplatte.
- Leere Batterien müssen aus dem Gerät entfernt und über eine entsprechende offizielle Abgabestelle entsorgt werden.

RECYCLING



Um negative Auswirkungen auf Umwelt und Gesundheit durch gefährliche Stoffe zu vermeiden, dürfen Geräte sowie wiederaufladbare und nicht wiederaufladbare Batterien, die mit einem dieser Symbole gekennzeichnet sind, nicht über den normalen Hausmüll entsorgt werden. Entsorgen Sie elektrische und elektronische Produkte und gegebenenfalls wiederaufladbare und nicht wiederaufladbare Batterien immer an einer offiziellen Recyclingstelle.

Hartelijk dank voor het kopen van uw nieuwe Remington® product. Lees de instructies voor gebruik zorgvuldig door en bewaar deze op een veilige plaats, zodat u deze later nog eens door kunt lezen. Verwijder alle verpakkingsmaterialen voor gebruik.

BELANGRIJKE VEILIGHEIDSVOORSCHRIFTEN

NL

- Dit apparaat mag alleen gebruikt worden door kinderen van 8 jaar en ouder en personen met mindere fysieke, zintuiglijke of mentale vaardigheden of met een gebrek aan ervaring en kennis, indien zij onder toezicht staan/ instructies hebben ontvangen en de gevaren begrijpen die van toepassing zijn. Kinderen mogen niet met het apparaat spelen. Schoonmaak en onderhoud mag niet door kinderen uitgevoerd worden tenzij ze ouder dan 8 jaar zijn en onder toezicht staan. Houd het apparaat en het snoer buiten het bereik van kinderen onder de 8 jaar.
- De adapter bevat een transformator. Verwijder de adapter niet om hem te vervangen door een andere stekker, dit veroorzaakt een gevaarlijke situatie.
- De behuizing van dit apparaat is niet afwasbaar en is niet waterbestendig. Dompel het apparaat niet onder in vloeistoffen.
- Gebruik het apparaat niet wanneer het snoer beschadigd is.
- **WAARSCHUWING:** Gebruik voor het opladen van de batterij alleen de oplader die bij het apparaat is geleverd - referentie PA-0510E.
- Vervang een beschadigde adapter altijd door het oorspronkelijke type.
- De batterij in dit apparaat kan niet vervangen worden.
- Verwenden Sie das Gerät nicht, wenn es beschädigt ist oder nicht richtig funktioniert.
- Laat het apparaat niet onbeheerd achter wanneer deze op het stopcontact is aangesloten, behalve wanneer het apparaat aan het opladen is.
- Houd het snoer en de stekker uit de buurt van warmtebronnen.
- Zorg ervoor dat uw handen droog zijn wanneer u de stekker in het stopcontact steekt of deze eruit haalt.
- Zorg ervoor dat het snoer niet gedraaid of beschadigd is. Wikkel het snoer niet om het apparaat.
- Dit apparaat is niet bedoeld voor commercieel gebruik of gebruik in een salon.

ONDERDELEN

- | | |
|--------------------------------|---------------------|
| 1. Aan/uit schakelaar | 6. Verstelbare kam |
| 2. Zoomwielkje | 7. Laderaansluiting |
| 3. Indicatie lengte-instelling | Niet afgebeeld: |
| 4. Oplaadindicator | • Opbergtas |
| 5. Tondeuse eenheid | |

UW APPARAAT OPLADEN

OPLADEN

- Het wordt aanbevolen om uw product volledig op te laden voordat u het voor de eerste keer gebruikt.
- Zorg ervoor dat het apparaat is uitgeschakeld.
- De adapter past zich automatisch aan de netspanning tussen 100V en 240V aan.
- Sluit de laadadapter aan op het product en vervolgens op het lichtnet.

Oplaadindicator

Opladen	LED knippert
Volledig opgeladen	LED gaat uit
Lege batterij	LED knippert snel

- De oplaadtijd voor de batterij van leeg naar volledig opgeladen bedraagt 2 uur.
- Als de batterij volledig is opgeladen, kunt u het apparaat tot wel 60 min. gebruiken.
- Om de levensduur van de batterijen te behouden, ontlad u de batterijen elke 6 maanden volledig en laadt u die vervolgens volledig op.
- Laad uw product niet op na elk gebruik, omdat dit de levensduur van de batterij verkort.

Dit apparaat kan 'draadloos' worden gebruikt door het met zijn interne oplaadbare batterij te gebruiken, of met 'snoer' door het aan te sluiten op de oplaadadapter en vervolgens de hoofvoeding. Het apparaat gebruiken via de oplaadadapter is handig als de oplaadbare batterij niet voldoende is opgeladen. Houd er echter rekening mee dat frequent gebruik van de draadloze modus de levensduur van de oplaadbare batterij verkort.

GEBRUIKSAANWIJZING

DE VERSTELBARE KAM BEVESTIGEN

- Houd het apparaat in één hand met uw duim stevig op het zoomwielkje om te zorgen dat deze niet kan draaien. Zorg ervoor dat de lengte-instelling op **0.4** staat.
- Laat de opzetkam in de groeven glijden tot deze op zijn plaats klikt.
- De kam kan slechts op één manier worden bevestigd.

DE TRIMLENGTE INSTELLEN

- De opzetkam kan worden ingesteld op 17 verschillende haarlengtes.
- Selecteer de kamlengte door het zoomwielletje omhoog te draaien voor een langere lengte en omlaag voor een kortere lengte. Raadpleeg de onderstaande tabel voor de verschillende haarlengtes.
- Het wielletje zal bij elke lengte-instelling op zijn plaats klikken en het nummer behorende bij de lengte-instelling verschijnt op de indicator.

Kamstand	Haarlengte
0.4	0.4 mm
1	1 mm
1.5	1.5 mm
2	2 mm
2.5	2.5 mm
3	3 mm
3.5	3.5 mm
4	4 mm
4.5	4.5 mm
5	5 mm
6	6 mm
8	8 mm
10	10 mm
12	12 mm
14	14 mm
16	16 mm
18	18 mm

- **Opmerking:** de opzetkam moet op het apparaat zijn bevestigd om de haarlengte te kunnen selecteren.

OM BAARDEN EN SNORREN TE TRIMMEN OF UIT TE DUNNEN

1. Bevestig de verstelbare kam.
2. Stel de opzetkam in op de gewenste lengte met behulp van het zoomwielletje. De instelling verschijnt op de indicator voor de lengte-instelling. Wanneer u het apparaat voor het eerst gebruikt, begin dan op de maximale lengte-instelling.
3. Zet het apparaat aan.
4. Plaats de vlakke bovenkant van de opzetkam tegen de huid.
5. Verplaats de opzetkam langzaam door het haar. Herhaal dit, indien nodig, vanuit verschillende richtingen.
6. Wanneer zich tijdens het trimmen haar ophoopt in de opzetkam, schakelt u het apparaat uit, haalt u de opzetkam eraf en verwijdert u het haar met een borstel.

Let op: Gebruik de baardtrimmer zonder de instelbare kam om haar dicht bij de huid te trimmen. Dit trimt het haar op 1 mm, als u de messen haaks op de huid houdt wordt het haar op 0,4 mm geknipt.

ACHTERKANT VAN DE NEK TRIMMEN

Opmerking: Indien u dit alleen doet, heeft u een handspiegel nodig.

1. Verwijder de verstelbare opzetkam.
2. Uw wijsvinger moet de haarwortels bedekken om te voorkomen dat u de haren per ongeluk met het apparaat verwijdert.
3. Houd het apparaat met uw andere hand tegen de onderzijde van uw nek met het snijblad omhoog en beweeg het apparaat langs de lengte van de nek tot hij uw vingers, die de haarwortels aan de onderzijde van de haargrens bedekken, raakt.
4. Zorg ervoor dat u het apparaat langzaam beweegt en houd de haarwortels aan de haargrens van de nek buiten bereik van het apparaat.

BAARD-/SNORLIJN MODELLEREN

1. Houd de trimmer vast met het snijblad naar u toe gericht.
2. Begin bij de rand van de baard-/snorlijn en beweeg het trimblad voorzichtig omlaag over uw huid.
3. Beweeg in de richting van de rand van de baard/snorlijn en weg van de baard in de halsstreek om het gewenste gezichtshaar te trimmen.

HET SNIJBLAD ONTGRENDELEN

1. Controleer of het apparaat uit staat.
2. Verwijder de verstelbare opzetkam.
3. Verwijder de messen door uw duim onder de bladen naar boven te duwen en de messenunit van de trimmer te verwijderen.
4. Om de messen weer te bevestigen, lijnt u de achterkant van de messen uit met de achterkant van de bovenkant van de trimmer en drukt de messenunit naar beneden tot deze op zijn plaats klikt.

TIPS VOOR DE BESTE RESULTATEN

- Baard, snor en bakkebaarden moeten droog zijn.
- Vermijd lotions vóór gebruik van dit apparaat.
- Kam uw haar in de groeirichting.

UW APPARAAT VERZORGEN

- Om een langere levensduur van het apparaat te garanderen, dient u de snijbladen en de behuizing regelmatig te reinigen.
- Controleer of het scheerapparaat is uitgeschakeld en de stekker uit het stopcontact is gehaald.
- Gebruik geen agressieve of schurende reinigingsmiddelen op de behuizing of de snijbladen.

- Dit product heeft afwasbare messen. Verzekert u ervan dat de messen van de trimmer zijn verwijderd voordat u de messen reinigt. Was de messen onder stromend kraanwater om haartjes te verwijderen.
- Droog de messen nadat u ze onder de kraan hebt gespoeld.
- Spoel ze niet terwijl het product op netvoeding is aangesloten.
- Let op, de trimmer kan niet gewassen worden en moet buiten bereik van water gehouden worden.
- Het wordt aanbevolen om na elk gebruik het haar van de messen te verwijderen, door ze te spoelen of met behulp van de reinigingsborstel.

DE BATTERIJ VERWIJDEREN

Het apparaat moet worden losgekoppeld van de netvoeding bij het verwijderen van de batterij.

1. Zorg ervoor dat de batterij van de trimmer helemaal is ontladen.
 2. Verwijder de trimmerkop.
 3. Wrik de metalen klem onder de trimmerkop los.
 4. Wrik het sierpaneel rond de schakelaar los.
 5. Maak de 2 schroeven los.
 6. Wrik de bovenste behuizing los om de printplaat bloot te leggen.
 7. Verwijder de batterij en printplaat.
 8. Koppel de batterij los van de printplaat.
- Gebruikte batterijen moeten uit het apparaat verwijderd worden en naar een officieel recycling-/inzamelpunt worden gebracht.

RECYCLING



Om milieu- en gezondheidsproblemen door gevaarlijke stoffen te vermijden, mogen apparaten en oplaadbare en niet oplaadbare batterijen met een van deze symbolen niet samen met het huishoudelijk afval worden verwijderd. Breng elektrische en elektronische producten en, indien van toepassing, oplaadbare en niet-oplaadbare batterijen, altijd naar een officieel recycling-/inzamelpunt.

Merci d'avoir acheté ce produit Remington®. Avant l'utilisation, veuillez lire attentivement ces instructions et conservez-les dans un endroit sûr. Retirez tout l'emballage avant utilisation.

MISES EN GARDE IMPORTANTES

- L'utilisation, le nettoyage ou la maintenance de l'appareil par des enfants d'au moins huit ans ou par des personnes aux aptitudes physiques, sensorielles ou mentales réduites ou un manque d'expérience ou de savoir-faire, devra se faire uniquement après avoir reçu des instructions appropriées et sous la supervision adéquate d'un adulte responsable afin d'assurer une manipulation en toute sécurité et d'éviter tout risque de danger. Cet appareil doit rester hors de portée des enfants.
- L'adaptateur contient un transformateur. Ne coupez pas l'adaptateur pour le remplacer par une autre prise étant donné que cela provoquerait une situation dangereuse.
- Le corps de cet appareil n'est pas lavable et n'est pas résistant à l'eau. Ne plongez pas l'appareil dans un liquide.
- N'utilisez pas cet appareil si le cordon d'alimentation est endommagé.
- **AVERTISSEMENT** : Pour recharger la batterie, utilisez uniquement le chargeur fourni avec l'appareil - référence de type PA-0510E.
- Veuillez toujours remplacer un adaptateur endommagé par une pièce d'origine.
- La batterie installée dans ce dispositif n'est pas remplaçable.
- N'utilisez pas l'appareil s'il fonctionne mal ou est endommagé.
- Un appareil ne doit en aucun cas être laissé sans surveillance lorsqu'il est branché à une prise électrique, sauf pendant la recharge.
- Veuillez à maintenir le cordon d'alimentation et la prise électrique à distance des surfaces chauffées.
- Veuillez à ne pas brancher ni débrancher l'appareil avec les mains mouillées.
- Ne pas tordre et enrouler le cordon autour de l'appareil.
- Cet appareil n'est pas destiné à une utilisation commerciale ou en salon.

PIÈCES

- | | |
|---------------------------|-----------------------------|
| 1. Bouton marche/arrêt | 6. Guide de coupe ajustable |
| 2. Molette de réglage | 7. Connecteur du chargeur |
| 3. Indicateur de longueur | Non illustré : |
| 4. Témoin de charge | • Trousse |
| 5. Ensemble de coupe | |

CHARGEMENT DE VOTRE APPAREIL

EN COURS DE CHARGEMENT

- Il est recommandé de charger complètement votre appareil avant de l'utiliser pour la première fois.
- Assurez-vous que l'appareil soit éteint.
- L'adaptateur s'adapte automatiquement à une tension de secteur comprise entre 100 V et 240 V.
- Connectez l'adaptateur de chargement à l'appareil et ensuite au secteur.

Témoin de charge

En cours de chargement	Le voyant LED clignote
Entièrement chargé	Le voyant LED s'éteint
Batterie faible	Le voyant LED clignote rapidement

- Le temps de charge de la batterie est de 2 heures pour passer d'un niveau de charge vide à un niveau de charge plein.
- La durée d'autonomie avec une charge complète peut aller jusqu'à 60 minutes.
- Pour préserver la durée de vie de vos batteries, laissez-les se décharger complètement tous les 6 mois, puis effectuez une charge complète.
- Ne rechargez pas votre appareil après chaque utilisation étant donné que cela réduira la durée de vie de la batterie.

Cet appareil peut être utilisé soit « sans fil » avec l'alimentation de sa batterie interne rechargeable soit « câblé » en le connectant à l'adaptateur de charge puis à l'alimentation secteur. L'alimentation de l'appareil avec l'adaptateur de charge est utile si la batterie rechargeable n'est pas suffisamment chargée. Sachez toutefois que l'utilisation fréquente du mode sans fil réduira la durée de vie de la batterie rechargeable.

INSTRUCTIONS D'UTILISATION

FIXATION DU GUIDE DE COUPE RÉGLABLE.

- Tenez la tondeuse dans une main avec votre pouce posé fermement sur la molette pour l'empêcher de tourner. Assurez-vous que l'indicateur de la hauteur indique 0,4.

- Faites glisser le guide de coupe vers le bas des rainures jusqu'à ce qu'il se fixe.
- Le guide de coupe ne peut être fixé que d'une seule façon.

RÉGLER LA LONGUEUR DE COUPE

- Le guide de coupe peut être ajusté pour permettre 17 longueurs de coupe différentes.
- Sélectionnez la longueur du guide en faisant pivoter la molette de zoom vers le haut pour augmenter la longueur et vers le bas pour diminuer la longueur. Veuillez consulter le tableau ci-dessous pour les différents niveaux de longueur.
- La molette se met en place au son d'un clic lorsqu'elle atteint chaque position et le numéro correspondant apparaît sur l'indicateur de position.

Position du peigne	Longueur de coupe
0,4	0,4 mm
1	1 mm
1,5	1,5 mm
2	2 mm
2,5	2,5 mm
3	3 mm
3,5	3,5 mm
4	4 mm
4,5	4,5 mm
5	5 mm
6	6 mm
8	8 mm
10	10 mm
12	12 mm
14	14 mm
16	16 mm
18	18 mm

Remarque : pour pouvoir utiliser le sélecteur de longueur de coupe, le guide de coupe doit être fixé à l'appareil.

POUR DÉSÉPAISSIR ET EFFILER LA BARBE/MOUSTACHE

1. Fixez le guide de coupe réglable.
2. Utilisez la molette de réglage pour positionner le guide de coupe sur la longueur souhaitée. Le réglage sera affiché sur l'indicateur de position de longueur. Si vous utilisez la tondeuse pour la première fois, commencez avec le réglage de longueur de coupe le plus long.
3. Allumez l'appareil.
4. Placez le dessus plat du guide de la tondeuse contre la peau.

5. Passez lentement le guide de la tondeuse dans les poils. Répétez l'opération dans différentes directions si nécessaire.
6. Si des poils s'accumulent dans le guide de coupe pendant l'utilisation, éteignez l'appareil, retirez le peigne et éliminez les poils.

Remarque : Utilisez la tondeuse barbe sans le guide de coupe ajustable pour tailler les poils à ras de la peau. Cela vous permettra de couper les poils à 1 mm. En tenant les lames perpendiculairement à la peau, vous pouvez couper les poils à 0,4 mm.

FR

POUR TONDRE LA NUQUE

Remarque : Vous aurez besoin d'un miroir pour effectuer cette opération si vous êtes seul.

1. Retirez le guide de coupe ajustable.
2. Votre index doit couvrir les racines des poils que vous soulevez afin de prévenir toute coupe accidentelle par la tondeuse.
3. Avec votre autre main, tenez la tondeuse sur la base de votre nuque avec les lames orientées vers le haut et faites remonter la tondeuse sur toute la longueur de votre nuque jusqu'à ce qu'elle entre en contact avec votre doigt qui couvre les racines des poils situés à la base de votre tête.
4. Assurez-vous de déplacer l'appareil lentement lorsque vous effectuez cette opération et de maintenir les racines des poils situés à la base de votre tête à distance de la tondeuse.

POUR DESSINER LA BARBE/MOUSTACHE

1. Tenez la tondeuse avec la lame
2. orientée face à vous.
3. Commencez par le contour de la barbe/moustache et abaissez la lame de la tondeuse sur votre peau.
4. Faites des mouvements vers le bord de la barbe/moustache pour la tailler selon vos préférences aux différents endroits du visage et des mouvements vers l'extérieur de la barbe au niveau du cou.

RETRAIT DE LA LAME

1. Assurez-vous que le produit soit éteint.
2. Retirez le guide de coupe ajustable.
3. Retirez les lames en poussant votre pouce vers le haut sous les lames et en séparant le set de lames du corps de la tondeuse.
4. Pour fixer à nouveau les lames, alignez l'arrière des lames sur le boîtier arrière situé sur la partie supérieure de la tondeuse et appuyez jusqu'à ce que le set de lames s'enclenche à sa place.

CONSEILS POUR OBTENIR LES MEILLEURS RÉSULTATS

- Les poils de la barbe, de la moustache et des pattes doivent être secs.
- Évitez d'appliquer des lotions avant d'utiliser la tondeuse.
- Peignez vos poils dans le sens de la croissance.

ENTRETIEN DE VOTRE TONDEUSE

- Pour assurer une performance constante sur le long terme de votre tondeuse barbe, veuillez nettoyer les lames et l'appareil régulièrement.
- Assurez-vous que l'appareil est éteint et débranché du secteur.
- Ne pas utiliser des produits de nettoyages abrasifs ou corrosifs sur l'appareil ou sur ses lames.
- Cet appareil est équipé de lames lavables. Assurez-vous que les lames aient été séparées de la tondeuse avant de les laver. Lavez les lames sous le robinet d'eau courante pour éliminer tous résidus de poils.
- Après rinçage sous un robinet, assurez-vous que les lames soient sèches.
- Ne pas rincer l'appareil quand il est branché sur le réseau électrique.
- Veuillez noter que le corps principal de la tondeuse n'est pas lavable et ne doit pas entrer en contact avec l'eau.
- Après chaque utilisation, il est recommandé d'éliminer les poils des lames soit en rinçant les lames soit en utilisant la brosse de nettoyage.

RETRAIT DE LA BATTERIE

L'appareil doit être débranché du secteur lors du retrait de la batterie.

1. Assurez-vous que la tondeuse soit totalement déchargée.
 2. Retirez la tête de la tondeuse.
 3. Retirez la pince métallique sous la tête de la tondeuse.
 4. Retirez le panneau décoratif autour de l'interrupteur.
 5. Dévissez les 2 vis.
 6. Extrayez le boîtier supérieur et exposez le circuit imprimé.
 7. Retirez la batterie et l'unité du circuit imprimé.
 8. Débranchez la batterie du circuit imprimé.
- Les piles usagées doivent être retirées de l'appareil et éliminées dans un centre officiel de recyclage/collecte approprié.

RECYCLAGE



Afin d'éviter les problèmes occasionnés à l'environnement et à la santé par des substances dangereuses, les appareils et les batteries rechargeables et non rechargeables présentant l'un de ces symboles ne doivent pas être éliminés avec les déchets municipaux non triés. Éliminez dans tous les cas les produits électriques et électroniques et, le cas échéant, les batteries rechargeables et non rechargeables, dans un centre officiel et approprié de collecte/recyclage.

Gracias por comprar nuestro nuevo producto Remington®. Lea detenidamente las instrucciones y guárdelas en un lugar seguro. Retire todo el embalaje antes de usar el producto.

INSTRUCCIONES DE SEGURIDAD IMPORTANTES

- Los niños mayores de 8 años y personas sin el conocimiento o la experiencia necesarios o con discapacidades físicas, mentales o sensoriales pueden utilizar este aparato si han recibido las instrucciones apropiadas y comprenden los peligros que conlleva su uso. Los niños no deben jugar con el aparato. La limpieza y el mantenimiento no deberán ser realizados por niños, salvo que sean mayores de 8 años y estén supervisados. Mantenga el aparato y el cable fuera del alcance de niños menores de 8 años.
- El adaptador contiene un transformador. No desconecte el adaptador para sustituirlo por otro conector, dado que sería peligroso.
- El cuerpo de este aparato no es lavable ni resistente al agua. No sumerja el aparato en líquidos.
- No use el producto con un cable dañado.
- **ADVERTENCIA:** Recargue la batería utilizando solo el cargador proporcionado con el aparato (referencia X PA-0510E).
- Reemplace siempre un adaptador dañado por otro original.
- La batería de este dispositivo no es reemplazable.
- No use el aparato si está dañado o funciona mal.
- No es conveniente dejar desatendido el aparato cuando esté enchufado a una toma de corriente, excepto si se está cargando.
- Mantenga el enchufe y el cable de alimentación alejados de superficies calientes.
- No enchufe ni desenchufe el aparato con las manos húmedas.
- No retuerza ni enrolle el cable, tampoco alrededor del aparato.
- Este aparato no es para uso comercial ni para peluquerías.

PIEZAS

- | | |
|-------------------------------------|---------------------------|
| 1. Interruptor de encendido/apagado | 6. Peine guía ajustable |
| 2. Rueda de aumento | 7. Conector del adaptador |
| 3. Indicador de longitud | No mostrados: |
| 4. Indicador de carga | • Bolsa |
| 5. Cortador | |

CARGA DEL APARATO

CARGA

- Se recomienda cargar por completo el aparato antes de usarlo por primera vez.
- Asegúrese de que el aparato está apagado.
- El adaptador se ajusta automáticamente a una tensión de red entre 100 V y 240 V.
- Conecte el cargador al aparato y luego enchúfelo.

Indicador de carga

Carga	El LED parpadeará
Carga completa	El LED se apagará
Batería baja	El LED parpadeará con rapidez

- Serán necesarias 2 horas para cargar por completo la batería descargada.
- El tiempo de funcionamiento del aparato completamente cargado es de hasta 60 min.
- Para preservar la vida útil de la batería, deje que se agoten del todo cada 6 meses y luego recárguelas completamente.
- No recargue el aparato después de cada utilización para no acortar la vida de la batería.

Este aparato se puede utilizar en modo "inalámbrico", alimentándolo con su batería interna recargable, o mediante cable, conectándolo al adaptador de carga y enchufándolo a continuación. Alimentar el aparato con el adaptador de carga resulta útil cuando la batería recargable no tiene suficiente carga. Sin embargo, tenga en cuenta que el uso frecuente del modo inalámbrico reducirá la vida útil de la batería recargable.

INSTRUCCIONES DE USO

COLOCACIÓN DEL PEINE GUÍA AJUSTABLE

- Sujete el aparato con una mano presionando firmemente con el dedo pulgar sobre la rueda para evitar que gire. Asegúrese de que el indicador de longitud marca **0.4**.
- Deslice el peine guía por la ranura hasta que encaje y haga clic.
- El peine guía solo se puede colocar de una manera.

AJUSTE DE LA LONGITUD DE CORTE

- El peine guía puede ajustarse para proporcionarle 17 longitudes de corte diferentes.

- Seleccione la longitud del peine guía girando la rueda de selección hacia arriba para incrementar la longitud y hacia abajo para disminuirla. Consulte en la siguiente tabla los diferentes incrementos de longitud.
- La rueda hará clic cada vez que cambie de posición y el número correspondiente aparecerá en el indicador de posición de longitud.

Posición del peine	Longitud de corte
0,4	0,4 mm
1	1 mm
1,5	1,5 mm
2	2 mm
2,5	2,5 mm
3	3 mm
3,5	3,5 mm
4	4 mm
4,5	4,5 mm
5	5 mm
6	6 mm
8	8 mm
10	10 mm
12	12 mm
14	14 mm
16	16 mm
18	18 mm

ES

Nota: el peine guía debe estar instalado en el aparato para poder utilizar el selector de longitud de corte.

PARA CONSEGUIR UNA BARBA O BIGOTE MÁS FINO O AFILADO

1. Coloque el peine guía ajustable.
2. Mueva la rueda de selección para ajustar el peine guía a la posición de longitud deseada. La posición aparecerá en el indicador de posición de longitud. Si está utilizando el aparato por primera vez, le recomendamos que seleccione la máxima longitud de corte.
3. Encienda el aparato.
4. Apoye la parte superior plana del peine guía contra la piel.
5. Deslícelo lentamente sobre la piel. Si es necesario repita la pasada en direcciones distintas.
6. Si durante el proceso de corte se acumula mucho pelo en el peine, apague el aparato, extraiga el peine guía y límpielo con un cepillo.

Nota: Use el aparato para la barba sin el peine guía ajustable para cortar el pelo a ras de piel. Esto cortará el pelo hasta 1 mm. Si mantiene las cuchillas en posición perpendicular a la piel, conseguirá cortar el pelo hasta 0,4 mm.

PARA RECORTAR EL PELO DE LA NUCA

Nota: para realizar esta operación usted solo, necesitará un espejo de mano.

1. Retire el peine guía.
2. El dedo índice deberá cubrir la raíz del pelo que está levantando para evitar que la máquina lo corte accidentalmente.
3. Con la otra mano sujete el barbero contra la base del cuello con la unidad de corte mirando hacia arriba y deslice la cuchilla hacia arriba hasta que toque el dedo que cubre la raíz del pelo.
4. Realice el movimiento lentamente y procure que la máquina no toque las raíces del pelo en la base de la cabeza.

PARA DEFINIR EL CONTORNO DE LA BARBA O EL BIGOTE

1. Sujete el aparato con la cuchilla de corte orientada hacia usted.
2. Empiece por el borde del contorno de la barba o bigote y baje la cuchilla suavemente sobre la piel.
3. Muévela hacia el borde del contorno de la barba o bigote para recortar en la zona de la cara

EXTRACCIÓN DE LA CUCHILLA

1. Asegúrese de que la unidad este apagada.
2. Retire el peine guía.
3. Retire las cuchillas haciendo presión con su dedo pulgar hacia arriba bajo las cuchillas y separe la unidad de cuchillas del cuerpo del barbero.
4. Para volver a colocar las cuchillas, alinee la parte trasera de las cuchillas con la parte trasera de la carcasa en la parte superior del barbero y haga presión hacia abajo hasta que la unidad de cuchillas quede colocada en el lugar adecuado.

CONSEJOS PARA OBTENER MEJORES RESULTADOS

- El pelo de la barba, el bigote y las patillas debe estar seco.
- Evite utilizar lociones antes del uso.
- Peine su cabello en la dirección en la que nace.

CUIDADO DEL APARATO

- Para asegurar un rendimiento duradero del aparato, limpie las cuchillas y el aparato de forma periódica.
- Asegúrese de que la afeitadora esté apagada y desenchufada de la corriente.
- No utilice productos de limpieza agresivos o corrosivos para limpiar el aparato o las cuchillas.

- Este producto tiene cuchillas que se pueden lavar. Asegúrese de que las cuchillas están separadas del barbero antes de lavarlas. Lave las cuchillas bajo el agua del grifo para retirar los residuos de pelo.
- Tras limpiar las cuchillas con agua, asegúrese de que están secas.
- No aclare el producto cuando esté conectado a la red eléctrica.
- El cuerpo principal del barbero no se puede lavar y no debe entrar en contacto con el agua.
- Tras cada uso, se recomienda retirar el pelo de las cuchillas, aclarándolas o utilizando el cepillo para limpiarlas.

ES

CAMBIO DE LA BATERÍA

El aparato debe estar desconectado de la corriente al retirar la batería.

1. Asegúrese de que el aparato está totalmente descargado.
 2. Extraer el cabezal de corte.
 3. Desprenda el clip de metal situado bajo el cabezal de corte.
 4. Desprenda el panel decorativo situado en torno al interruptor.
 5. Quite los 2 tornillos.
 6. Desprenda la cubierta superior para dejar a la vista la placa de circuito impreso.
 7. Extraiga el conjunto formado por la batería y la placa de circuito impreso.
 8. Desconecte la batería del circuito impreso.
- Retire del aparato las pilas gastadas y deséchelas en puntos oficiales especializados en reciclaje/recogida.

RECICLAJE



Para evitar problemas medioambientales y de salud derivados de sustancias peligrosas, los electrodomésticos y las pilas recargables y no recargables en las que aparezca uno de estos símbolos no deben eliminarse junto con los residuos urbanos no seleccionados. Deseche siempre los aparatos eléctricos y electrónicos y, cuando corresponda, las pilas recargables y no recargables, en puntos oficiales de recogida/ reciclado adecuados.

Grazie per aver acquistato il vostro nuovo prodotto Remington®. Prima dell'uso, leggere attentamente le istruzioni e conservarle. Rimuovere tutto l'imballaggio prima dell'uso.

IMPORTANTI MISURE DI SICUREZZA

- L'apparecchio può essere utilizzato solo da bambini di età uguale o superiore agli otto anni o da persone con ridotte capacità fisiche, sensoriali o mentali che abbiano ricevuto istruzioni appropriate e che abbiano compreso i possibili rischi. I bambini non devono giocare con l'apparecchio. L'uso, la pulizia o la manutenzione dell'apparecchio può essere effettuata solo da bambini di età superiore agli otto anni e sotto la supervisione di un adulto. Tenere l'apparecchio e il cavo fuori dalla portata dei bambini di età inferiore agli otto anni.
- L'adattatore contiene un trasformatore. Non tagliare l'adattatore per sostituirlo con un'altra spina, in quanto ciò porterebbe ad una situazione pericolosa.
- Il corpo dell'apparecchio non è lavabile o resistente all'acqua. Non immergerlo in sostanze liquide.
- Non usare il prodotto se il cavo è danneggiato.
- **AVVERTENZA:** Per la ricarica della batteria, utilizzare solo il caricatore fornito con l'apparecchio - riferimento PA-0510E.
- Sostituire sempre un adattatore danneggiato o una base di carica con un pezzo originale.
- La batteria nel dispositivo non è sostituibile.
- Non utilizzare l'apparecchio se danneggiato o malfunzionante.
- L'apparecchio non deve essere lasciato incustodito quando collegato ad una presa elettrica, tranne quando è in carica.
- Tenere la spina e il cavo di alimentazione lontano dalle superfici calde.
- Non collegare o scollegare l'apparecchio con le mani bagnate.
- Non attorcigliare o arrotolare il cavo e non avvolgerlo attorno all'apparecchio.
- Questo apparecchio non è destinato all'uso commerciale o professionale.

COMPONENTI

- | | |
|-----------------------------------|--------------------------|
| 1. Interruttore on/off | 6. Pettine regolabile |
| 2. Rotella zoom | 7. Connettore caricatore |
| 3. Indicatore lunghezza di taglio | Non mostrato: |
| 4. Indicatore di carica | • Astuccio |
| 5. Gruppo lame | |

CARICAMENTO DELL'APPARECCHIO

CARICA

- Si consiglia di caricare completamente il prodotto prima di usarlo per la prima volta.
- Assicurarsi che il prodotto sia spento.
- L'adattatore si regola automaticamente ad una tensione compresa fra 100V e 240V.
- Collegare l'adattatore al prodotto e poi alla rete elettrica.

Indicatore di carica

Carica	La luce LED lampeggerà
Carica completa	La luce LED smetterà di lampeggiare
Batteria scarica	La luce LED lampeggerà rapidamente

- Il tempo di ricarica della batteria da vuota a completa è di 2 ore.
- La durata della batteria completamente carica è di 60 min.
- Per preservare la vita delle batterie, lasciarle scaricare completamente ogni 6 mesi poi ricaricarle completamente.
- Non ricaricare il prodotto dopo ogni uso. Ciò potrebbe accorciare la durata della batteria.

Questo apparecchio può essere utilizzato in modalità 'cordless' (senza filo), alimentato dalla sua batteria interna ricaricabile, o in modalità 'corded' (con filo), collegandolo al caricatore e quindi alla rete elettrica. L'alimentazione dell'apparecchio con il caricatore è utile se la batteria ricaricabile non ha abbastanza carica. Tuttavia l'uso frequente della modalità cordless ridurrà la durata della batteria ricaricabile.

ISTRUZIONI PER L'USO

INSERIMENTO PETTINE REGOLABILE

- Reggere l'apparecchio con una mano con il pollice saldamente appoggiato sulla rotella zoom per evitare che ruoti. Assicuratevi che l'indicatore di posizione lunghezza sia impostato a **0,4**.
- Fare scorrere il pettine lungo le scanalature fino a sentire un click.
- Il pettine può essere inserito in un solo verso.

REGOLAZIONE DELLA LUNGHEZZA DI TAGLIO

- Il pettine rifinitore può essere regolato per darvi 17 diverse lunghezze di taglio.

- Selezionare la lunghezza del pettine ruotando la rotella zoom verso l'alto per aumentare la lunghezza e verso il basso per ridurre la lunghezza. Consultare la tabella sotto riportata per i diversi incrementi di lunghezza.
- The wheel will click into place as it reaches each setting and the setting number will appear on the length position indicator.

Posizione del pettine	Lunghezza di taglio
0,4	0,4 mm
1	1 mm
1,5	1,5 mm
2	2 mm
2,5	2,5 mm
3	3 mm
3,5	3,5 mm
4	4 mm
4,5	4,5 mm
5	5 mm
6	6 mm
8	8 mm
10	10 mm
12	12 mm
14	14 mm
16	16 mm
18	18 mm

Nota: il pettine rifinitore deve essere montato sull'apparecchio per utilizzare il selettore di lunghezza dei capelli.

PER ASSOTTIGLIARE E SFOLTIRE LA BARBA/I BAFFI

1. Inserire il pettine regolabile.
2. Utilizzare la rotella zoom per impostare il pettine rifinitore sull'impostazione di lunghezza desiderata. L'impostazione apparirà sull'indicatore di posizione della lunghezza. Se state utilizzando l'apparecchio per la prima volta, iniziate con l'impostazione di lunghezza massima della rifinitura.
3. Accendere l'unità.
4. Appoggiare la parte superiore piatta del pettine del rifinitore sulla pelle.
5. Far scorrere lentamente il pettine del rifinitore tra i peli. Ripetere da diverse direzioni, secondo le esigenze.
6. Se i capelli si accumulano nel pettine rifinitore durante il procedimento, spegnere l'unità, staccare il pettine ed eliminare i peli con una spazzolina.

Nota: Utilizzare il regolabarba senza il pettine regolabile per radere i peli vicino alla pelle.

Così facendo si otterrà una rasatura a 1 mm; tenendo le lame perpendicolari alla pelle si otterrà una rasatura a 0,4 mm.

RIFINITURA NUCA

N.B.: Se si decide di eseguire questa operazione da soli, sarà necessario utilizzare uno specchietto.

1. Rimuovere il pettine accessorio.
2. Il dito indice deve coprire le radici dei capelli sollevati, così da evitare di raderli accidentalmente.
3. Utilizzando la mano libera tenere il rifinitore alla base del collo con l'unità di taglio rivolta verso l'alto e spostarlo verso l'alto per tutta la lunghezza del collo fino a toccare il dito con cui si stanno coprendo le radici dei capelli alla base della testa.
4. Durante questa operazione, è fondamentale spostare l'unità lentamente e mantenere le
5. radici dei capelli alla base della nuca lontane dal regola barba.

IT

DEFINIRE LA LINEA DELLA BARBA/DEI BAFFI

1. Tenere il rifinitore con la lama rivolta verso di voi.
2. Iniziando dal contorno di barba/baffi, premere delicatamente la lama del rifinitore sulla pelle.
3. Per radere le zone desiderate nell'area del viso, eseguire movimenti diretti verso il contorno della barba/baffi mentre per rasare l'area del collo muoversi verso l'esterno.

RILASCIO LAMA

1. Assicurarsi che il prodotto sia spento.
2. Rimuovere il pettine accessorio.
3. Rimuovere le lame spingendo verso l'alto con il pollice posizionato sotto le lame stesse, poi rimuovere il gruppo lame dal corpo del regolabarba.
4. Per fissare nuovamente le lame, allineare la parte posteriore delle stesse con la parte posteriore del regolabarba nella sua parte alta e premere verso il basso fino a quando la lama non scatta in sede.

SUGGERIMENTI PER RISULTATI OTTIMALI

- Barba, baffi e basette devono essere asciutti.
- Evitare di utilizzare lozioni prima dell'uso.
- Pettinare i peli nella direzione di crescita.

CURA DEL VOSTRO APPARECCHIO

- Affinché le prestazioni del rifinitore si mantengano integre nel tempo, è necessario pulire regolarmente le lame e l'unità.
- Assicurarsi che l'apparecchio sia spento e scollegato dalla presa di corrente.
- Non utilizzare detergenti aggressivi o corrosivi sulle unità o le lame.
- Le lame di questo prodotto sono lavabili. Assicurarsi che le lame siano staccate dal

rifinitore prima di lavarle. Lavare le lame sotto l'acqua corrente per rimuovere eventuali residui di peli.

- Dopo aver sciacquato sotto l'acqua corrente, assicurarsi che le lame siano asciutte.
- Non sciacquare il prodotto mentre è collegato alla rete elettrica.
- Si noti che il corpo principale del rifinitore non è lavabile e deve essere tenuto lontano dall'acqua.
- Dopo ogni uso si consiglia di eliminare i peli dalle lame risciacquandole o utilizzando una spazzola per la pulizia.

RIMOZIONE DELLA BATTERIA

L'apparecchio deve essere scollegato dalla presa di corrente quando si rimuove la batteria.

1. Assicurarsi che il rifinitore sia completamente scarico.
 2. Rimuovere il pettine regolabile.
 3. Sollevare la clip in metallo sotto il pettine regolabile.
 4. Sollevare il pannello decorativo intorno all'interruttore.
 5. Svitare le due viti.
 6. Sollevare la parte superiore del contenitore e rimuovere il circuito stampato.
 7. Togliere la batteria e il gruppo del circuito stampato.
 8. Scollegare la batteria dal circuito stampato.
- Le batterie usate devono essere rimosse dal dispositivo e smaltite in un punto di raccolta/centro di riciclo autorizzato.

RICICLO



Per evitare problemi di salute ed ambientali dovuti a sostanze pericolose, gli apparecchi e le batterie ricaricabili e non ricaricabili contrassegnati con uno di questi simboli non devono essere smaltiti con i rifiuti urbani indifferenziati. Smaltire i prodotti elettrici ed elettronici e, quando possibile, le batterie ricaricabili e non ricaricabili, in un punto di raccolta autorizzato per il riciclo/la raccolta.

Tak for at have købt dit nye produkt fra Remington®. Læs venligst denne vejledning omhyggeligt før brug og bevar den godt. Fjern al emballage før brug.

VIGTIGE SIKKERHEDSFORANSTALTNINGER

- Apparatet kan anvendes af børn fra 8 år og derover og personer hvis fysiske, sansemæssige eller mentale evner er nedsat, eller personer uden den fornødne erfaring, hvis de er blevet instrueret/har været under opsyn og forstår de forbundne farer. Børn må ikke lege med apparatet. Rengøring og vedligeholdelse må ikke foretages af børn, medmindre de er over 8 år og holdes under opsyn. Apparatet og ledningen skal holdes uden for rækkevidden af børn under 8 år.
- Adapteren indeholder en transformer. Adapteren må ikke afskæres og erstattes af et andet stik, da dette vil medføre alvorlig fare.
- Dette apparats hoveddel kan ikke vaskes og er ikke vandtæt. Læg ikke apparatet ned i væske.
- Anvend ikke produktet med en beskadiget ledning.
- ADVARSEL: Enheden må kun oplades med den medfølgende oplader – typereference PA-0510E.
- En beskadiget adapter skal altid udskiftes med en ny original enhed.
- Enhedens batteri kan ikke udskiftes.
- Brug ikke apparatet, hvis det er beskadiget eller ikke fungerer korrekt.
- Et apparat må aldrig efterlades uden opsyn, når dets stik sidder i stikkontakten, undtagen under opladning.
- Hold strømstik og ledning væk fra varme overflader.
- Stikket må ikke tages ud eller sættes i med våde hænder.
- Undgå at vride eller bøje ledningen og vikl det ikke om produktet.
- Dette apparat er ikke til kommerciel brug eller brug i salon.

DELE

- | | |
|------------------------------|-------------------|
| 1. Tænd/Sluk kontakt | 6. Justerbar kam |
| 2. Zoom hjul | 7. Opladestik |
| 3. Længdepositions indikator | Ikke illustreret: |
| 4. Opladningsindikator | • Pose |
| 5. Trimmersamling | |
-

OPLAD DIT APPARAT

OPLADNING

- Vi anbefaler, at du lader din enhed helt op, før du tager den i brug første gang.
- Sørg for, at produktet er slukket.
- Adapteren tilpasser sig automatisk netspænding mellem 100 og 240 volt.
- Slut opladningsadapteren til enheden og derefter til stikkontakten.

Opladningsindikator

Opladning	Batteria scarica
Fuldt opladet	Batteria scarica
Lavt batteri	Batteria scarica

- Opladningstiden af et tomt batteri til fuldt opladet er 2 timer.
- Driftstid ved hel opladning er op til 60 min.
- Lad batterierne holde længst muligt ved helt at aflade dem hver 6. måned, hvorefter de genoplades helt.
- Genoplad ikke din enhed efter hver brug, da det vil forkorte batteriets levetid.

Denne enhed kan bruges uden ledning, hvor den strømforsynes fra det indvendige genopladelige batteri. Eller den kan bruges med ledning ved at slutte den til opladeadapteren og dernæst til stikkontakten. Hvis det genopladelige batteri ikke er tilstrækkeligt opladet, kan det være nyttigt at strømforsyne enheden med opladeadapteren. Men vær opmærksom på, at hyppig brug uden ledning vil reducere levetiden for det genopladelige batteri.

INSTRUKTIONER FOR BRUG

SÅDAN PÅSÆTTES DEN JUSTERBARE KAM

- Hold fast om trimmeren med den ene hånd, med din tommel placeret fast på zoom hjulet for at undgå at det drejer rundt. Vær sikker på at længdeindikatoren er indstillet til **0,4**.
- Glid kammen ned langs rillerne til den klikkes på plads.
- Kammen kan kun påsættes på én måde.

JUSTERING AF TRIMMERLÆNGDEN

- Trimmeren kan indstilles for at give dig op til 17 forskellige trimmerlængder.
- Vælg kamlængde ved at dreje zoomhjulet opad for at øge længden og nedad for at mindske længden. Se de forskellige trinvisse længder i tabellen herunder.
- Hjulet vil klikke på plads, i det øjeblik det når hver indstilling, og indstillingsnummeret vises på længdeindikatoren.

Kamindstilling	Trimmerlængde
0,4	0,4 mm
1	1 mm
1,5	1,5 mm
2	2 mm
2,5	2,5 mm
3	3 mm
3,5	3,5 mm
4	4 mm
4,5	4,5 mm
5	5 mm
6	6 mm
8	8 mm
10	10 mm
12	12 mm
14	14 mm
16	16 mm
18	18 mm

DK

Bemærk: Trimmerkammen skal være påsat produktet for at benytte hårlængdevælgeren.

FOR AT TYNDE UD I OG TILSPIDSE SKÆG/OVERSKÆG

1. Påsæt den justerbare kam.
2. Brug zoom-hjulet til at indstille trimmerkammen på den ønskede længdeindstilling. Indstillingen vises på længdeindikatoren. Start med den maksimale trimmerlængde, hvis det er første gang, du bruger din trimmer.
3. Tænd for enheden.
4. Sæt trimmerhovedets øverste flade del imod huden.
5. Lad trimmerkammen glide langsomt gennem håret. Gentag fra forskellige retninger om nødvendigt.
6. Ophobes der hår inde i trimmerkammen, mens der trimmes, så sluk for enheden, træk kammen af og børst håret væk.

Bemærk: Brug skægtrimmeren uden den indstillelige kam til at trimme hårene tæt ned til huden. Derved trimmes hårene ned til 1 mm, og ved at holde skærene vinkelret mod huden trimmes hårene ned til 0,4 mm.

TRIMNING AF DET BAGERSTE OMRÅDE I NAKKEN

Bemærk: Du vil få brug for et håndspejl, hvis du skal gøre dette alene.

1. Afmontér den justerbare kam.
2. Din pegefinger bør dække for hårets rødder for at undgå uoverlagt klipning af håret med trimmeren.
3. Ved hjælp af den anden hånd holdes trimmeren op imod den nederste del af nakken, med bladet opadvendt, og føres op langs nakken indtil den når til den finger, som du bruger til at dække for hårrødderne nederst på hovedet.
4. Sørg for at føre apparatet langsomt frem under klipningen og at holde hårrødderne bagerst på hovedet væk fra trimmeren.

FOR AT DEFINERE KANTEN AF SKÆG ELLER OVERSKÆG

1. Hold trimmeren med trimmerskæret i retning mod dit ansigt.
2. Start ved kanten af skæg-/overskægsgrænsen og lad trimmerbladet hvile let på huden.
3. Brug langsomme bevægelser hen imod skæg-/overskægsgrænsen for at tilrette de ønskede steder, væk fra skægget i halsområdet.

FRIGØRELSE AF BLADE

1. Sørg for at apparatet er slukket.
2. Afmontér den justerbare kam.
3. Aftag skærene ved at skubbe opad med tommelfingeren under skærene og aftage skærenheden i retning væk fra trimmerens hoveddel.
4. For at sætte skærene på igen skal skærenes bagside være ud for bagskjoldet øverst på trimmeren. Derefter skub nedad indtil skærenheden klikker på plads.

TIPS FOR AT OPNÅ DE BEDSTE RESULTATER

- Skæg, overskæg og bakkenbarter skal være tørre.
- Undgå at bruge creme inden brug.
- Red håret ud i vokseretningen.

VEDLIGEHOLDELSE AF DIN TRIMMER

- Rens blade og skægtrimmer regelmæssigt for at sikre lang levetid.
- Sørg for, at produktet er slukket og stikket taget ud af stikkontakten.
- Undlad at bruge skraper eller ætsende kemikalier på enhederne eller bladene.
- Produktets skær kan skylles. Sørg for, at tage skærene af trimmeren, inden du skyller skærene. Skyl skærene under rindende vand for at rense hårrester ud.
- Efter skylning under vandhanen skal skærene tørre helt.
- Må ikke skylles, mens produktets stik sidder i stikkontakten.
- Bemærk venligst, at trimmerens hoveddel ikke tåler skylning, og derfor ikke må komme i nærheden af vand.
- Vi anbefaler, at du, efter hver brug, renser hårene af skærene, enten ved at skylle skærene eller ved hjælp af rengøringsbørsten.

UDTAGNING AF BATTERI

Apparatet skal tages ud af stikkontakten, før batteriet tages ud.

1. Kontrollér, at trimmeren er frakoblet al strømtilførsel.
 2. Tag trimmerhovedet af.
 3. Lirk metallipsen under trimmerhovedet af.
 4. Lirk pyntepanelet rundt om afbryderen af.
 5. Skru de to skruer ud.
 6. Lirk det øverste kabinet af, så printkortet kommer til syne.
 7. Tag batteriet og printkortsamlingen ud.
 8. Kobl batteriet fra printkortet.
- Udtjente batterier skal tages ud af apparatet og afleveres på en godkendt genbrugsplads eller indsamlingssted.

DK

GENBRUG



For at undgå miljø- og sundhedsmæssige problemer forårsaget af farlige stoffer, må apparater og genopladelige og ikke-genopladelige batterier, der er mærket med et af disse symboler, ikke kasseres sammen med almindeligt husholdningsaffald. Udtjente elektriske og elektroniske produkter samt genopladelige og ikke-genopladelige batterier fra produkterne skal afleveres på en godkendt genbrugsplads eller indsamlingssted.

Tack för att du köpt en ny Remington®-produkt. Läs följande bruksanvisningar noggrant före användning och förvara dem på säker plats. Ta bort allt förpackningsmaterial före användning.

VIKTIGA SÄKERHETSANVISNINGAR

- Denna apparat kan användas av barn över åtta år, och personer med nedsatt fysisk, sensorisk eller psykisk förmåga och med bristande erfarenhet och kunskaper får bara använda denna apparat under övervakning och handledning och om de förstår vilka risker det kan innebära. Barn ska inte använda apparaten som leksak. Rengöring och underhåll av apparaten ska inte överlåtas till barn såvida de inte är över åtta år och det sker under övervakning. Håll apparat och nätkabel borta från barn under åtta år.
- Adaptorn innehåller en transformator. Klipp inte av adaptorn för att ersätta den med en annan kontakt, eftersom det kan skapa farliga situationer.
- Apparatsens huvuddel är inte vattentät och kan inte diskas. Lägg inte ned apparaten i vatten.
- Använd inte apparaten om nätsladden är skadad.
- **VARNING:** För att ladda batteriet får man endast använda den laddare som följer med apparaten – typ referens PA-0510E.
- Ersätt alltid en skadad adapter med ett originaltillbehör.
- Batteriet i denna apparat är inte utbytbart.
- Använd inte apparaten om den är skadad eller fungerar dåligt.
- En apparat som är kopplad till vägguttaget bör hållas under uppsikt med undantag för när den laddas.
- Låt inte stickkontakt och nätsladd komma i kontakt med varma ytor.
- Koppla inte in apparaten och dra inte ur nätsladden med våta händer.
- Undvik att vrida och snurra på sladden.
- Denna apparat är inte avsedd för kommersiellt bruk eller för frisörsalonger.

DELAR

- | | |
|-----------------------------------|--------------------|
| 1. På/av-knapp | 6. Justerbar kam |
| 2. Zoomhjul | 7. Laddaranslutare |
| 3. Indikator för längdinställning | Visas ej: |
| 4. Laddningsindikator | • Påse |
| 5. Trimmerupsättning | |

LADDA APPARATEN

LADDNING

- Det rekommenderas att man laddar produkten helt före första användningen.
- Kontrollera att apparaten är avstängd.
- Laddningsadaptorn anpassas automatiskt till en nätspänning mellan 100 V och 240 V.
- Anslut laddningsadaptorn till produkten och sedan till eluttaget.

Laddningsindikator

Laddning	LED-lampan blinkar
Fullt laddad	LED-lampan släcks
Låg batterinivå	LED-lampan blinkar snabbt

- Laddningstid för batteriet från tomt till fullt laddad är 2 timmar.
 - När apparaten är helt laddad är användningstiden upp till 60 minuter.
 - Batterierna varar längre om man laddar ur dem helt en gång varje halvår och sedan laddar dem helt igen.
 - Ladda inte produkten efter varje användning eftersom det förkortar batteriets livstid.
- Denna apparat kan användas sladdlös genom att använda det interna laddningsbara batteriet, eller med sladd genom att ansluta den till laddningsadaptorn och sedan eluttaget. Man kan använda laddningsadaptorn om det laddningsbara batteriet inte har tillräcklig laddning. Man bör dock vara medveten om att frekvent användning av det sladdlösa läget minskar det laddningsbara batteriets livslängd.

BRUKSANVISNING

MONTERA DEN JUSTERBARA KAMMEN

- Håll trimmern i en hand med din tumme bestämt på zoomhjulet för att förhindra att det vrider sig. Se till att längdplaceringsindikatorn står på **0,4**.
- För kammen ned längs fårorna tills den klickar på plats.
- Kammen kan endast monteras åt ett håll.

JUSTERA TRIMLÄNGDEN

- Trimmerkammen kan justeras för 17 olika trimlängder.
- Välj kamlängd genom att vrida zoomhjulet uppåt för att öka längden och nedåt för att minska längden. Se tabell nedan för de stegvisa längdinställningarna.
- Det hörs ett klickljud vid varje uppnådd inställning och inställningssiffran visas på längdinställningsindikatorn.

Kamposition	Klipplängd
0,4	0,4 mm
1	1 mm
1,5	1,5 mm
2	2 mm
2,5	2,5 mm
3	3 mm
3,5	3,5 mm
4	4 mm
4,5	4,5 mm
5	5 mm
6	6 mm
8	8 mm
10	10 mm
12	12 mm
14	14 mm
16	16 mm
18	18 mm

OBS! För att längdväljare ska kunna användas måste trimmerkammen vara monterad på apparaten

TUNNA UT OCH SMALNA AV SKÄGG OCH MUSTASCH

1. Montera den justerbara kammen.
2. Använd zoomhjulet för att ställa in trimmerkammen på önskad inställning. Inställningen visas på längdinställningsindikatorn. Börja med maximal längdinställning när du använder trimmern för första gången.
3. Sätt på apparaten.

4. Sätt trimmerkammens flata övre del mot huden.
5. För kammen sakta genom håret. Upprepa rörelsen från olika riktningar vid behov.
6. Om det samlas hårstrån i trimmerkammen under trimningen bör du stänga av apparaten, dra ur kammen och borsta bort hårstråna.

Notera: Använd skäggrimmern utan den justerbara kammen för klippning nära huden. Detta klipper håret till 1 mm, och om bladen hålls rätvinkligt mot huden klippes håret till 0,4 mm.

TRIMMA NACKHÅR

OBS! Du behöver en handspegel om du ska utföra detta utan hjälp.

1. Ta bort den justerbara kammen.
2. För att skäggrimmern inte ska skära av hårrötterna på håret som du lyfter upp, bör du täcka dem med pekfingeret.
3. Håll trimmern med skärenheten vänd uppåt mot nacken med den andra handen och rör trimmern uppåt längs hela nacken tills den möter ditt finger som täcker hårrötterna vid hårbotten.
4. Tänk på att samtidigt röra apparaten sakta och att hålla hårrötterna vid hårbotten ur vägen för trimmern.

KONTURMARKERA SKÄGG/MUSTASCH

1. Håll i trimmern och ha trimmerbladet riktat mot dig.
2. Börja med skägg-/mustaschkonturerna och sänk försiktigt ned trimmerbladet mot huden.
3. Rör trimmern i riktning mot skägg-/mustaschkonturerna för att trimma önskade partier i ansiktet. Uteslut skäggpartierna på halsen.

LÖSGÖRA BLAD

1. Försäkra dig om att produkten är avstängd.
2. Ta bort den justerbara kammen.
3. Ta bort bladen genom att trycka tummen uppåt under bladen och flytta bort bladenheten från trimmerns hölje.
4. För att sätta tillbaka bladen, rikta upp bladens baksida mot baksidan på höljet längst upp på trimmern och tryck ner tills bladenheten klickar på plats.

NÅGRA GODA RÅD FÖR BÄSTA RESULTAT

- Skägg-, mustasch- och polisonghår bör vara torrt.
- Använd ingen lotion före användningen.
- Kamma håret i den riktning som det växer.

SKÖTSEL AV TRIMMERN

- Rengör skärblad och apparat regelbundet så att skäggrimmern håller länge.
- Se till att apparaten är avstängd och urkopplad från elnätet.
- Använd inte skarpa eller frätande rengöringsmedel på apparat eller blad.

- Produktens blad är tvättbara. Se till att ta bort bladen från trimmern innan du rengör dem. Rengör bladen under rinnande vatten för att ta bort alla hårrester.
- Låt bladen torka efter att de sköljts under rinnande vatten.
- Skölj inte medan produkten är ansluten till strömförsörjningen.
- Notera att trimmers hölje inte är tvättbart och inte ska utsättas för vatten.
- Vi rekommenderar att du efter varje användning tar bort hår från bladen antingen genom att skölja bladen eller använda rengöringsborsten.

BORTTAGNING AV BATTERI

Apparaten måste vara urkopplad från elnätet när batteriet tas bort.

1. Kontrollera att trimmern är urladdad.
 2. Ta bort trimmerhuvudet.
 3. Bänd loss metallklämman under trimmerhuvudet.
 4. Bänd loss den dekorativa panelen runt strömbrytaren.
 5. Skruva loss de 2 skruvarna.
 6. Bänd loss det övre höljet och exponera kretskortet.
 7. Ta ut batteriet och kretskortet.
 8. Koppla bort batteriet från kretskortet.
- Använda batterier måste avlägsnas från apparaten och kasseras på en lämplig, officiell återvinnings-/uppsamlingsstation.

ÅTERVINNING



För att undvika miljö- och hälsoproblem pga. farliga ämnen får man inte kassera apparater eller laddningsbara och icke-laddningsbara batterier märkta med någon av dessa symboler i osorterat kommunalt avfall. Elektriska och elektroniska produkter och, där tillämpligt, laddningsbara och icke-laddningsbara batterier ska alltid kasseras vid en lämplig, officiell återvinnings-/uppsamlingsstation.

Takk for at du kjøper et nytt Remington®-produkt. Vennligst les denne bruksanvisningen godt og legg den på et trygt sted. Fjern all emballasje før bruk.

VIKTIG SIKKERHETSTILTAK

- Dette apparatet kan brukes av barn fra åtte år og personer med nedsatte fysiske, sansende eller mentale evner eller manglende erfaring eller kunnskap hvis slike personer har fått opplæring eller blir holdt under oppsyn og forstår farene som er tilknyttet bruken av apparatet. Barn skal ikke leke med apparatet. Rengjøring og vedlikehold skal ikke utføres av barn med mindre de er over åtte år og holdes under oppsyn. Hold apparatet og ledningen utilgjengelig for barn under åtte år.
- Sjekk alltid apparatet før du bruker det. Ikke bruk apparatet hvis det er skadet, da det kan føre til skade.
- Adapteren inneholder en transformator. Ikke skjær av adapteren for å erstatte den med en annen plugg, siden dette innebærer risiko.
- Hoveddelen på apparatet kan ikke vaskes og er ikke vanntett. Ikke senk apparatet i væske. Ikke bruk det nær vann i badekaret.
- Ikke bruk produktet dersom ledningen er skadet.
- ADVARSEL: Man må bare bruke laderen som følger apparatet for å lade batteriet - typereferanse PA-0510E.
- Man må alltid erstatte en skadet adapter med en original.
- Ikke bruk apparatet hvis det er skadet eller dersom det ikke fungerer riktig.
- Dette apparatet må aldri ligge ubevoktet når støpselet er satt inn i stikkkontakten, unntatt når det lader.
- Hold støpselet og ledningen borte fra varme overflater.
- Ikke sett inn eller trekk ut støpselet hvis du er våt på hendene.
- Ikke vri eller lag knute på kabelen, eller vikle den rundt apparatet.
- Dette apparatet er ikke beregnet for forretningsmessig bruk eller i salonger.



RESIRKULERING



For å unngå miljø- og helseproblemer på grunn av farlige stoffer, må apparater og oppladbare og ikke-oppladbare batterier markert med en av disse symbolene ikke kastes i usortert offentlig avfall. Kast alltid elektriske og elektroniske produkter og, hvis relevant, oppladbare og ikke-oppladbare batterier, på et egnet retursted for offentlig resirkulering/innsamling.

Kiitos, että valitsit tämän uuden Remington®-tuotteen. Lue ohjeet huolellisesti ja pidä ne tallessa. Poista kaikki pakkausmateriaali ennen käyttöä.

TÄRKEITÄ TURVALLISUUSOHJEITA

- Lapset joiden ikä on 8 vuotta tai yli ja henkilöt, joilla on rajoitettu fyysinen, aistinvarainen, henkinen ominaisuus tai kokemuksen ja tiedon puute saavat käyttää tätä laitetta ainoastaan, jos heitä valvotaan tai heitä on opastettu laitteen turvalliseen käyttöön ja he ymmärtävät laitteen käytössä esiintyvät vaarat. Lapset eivät saa leikkiä laitteella. Lapset eivät saa suorittaa puhdistamista ja käyttäjän huoltotoimenpiteitä ilman valvontaa.
- Verkkoalaite sisältää muuntajan. Älä katkaise verkkolaitetta toisen pistokkeen vaihtamiseksi. Se aiheuttaa hengenvaarallisen tilanteen.
- Laitteen runko ei ole pestävä tai vedenpitävä. Älä upota laitetta mihinkään nesteeseen.
- Älä käytä laitetta, jos virtajohto on vaurioitunut.
- VAROITUS: käytä akun lataamiseen vain laitteen mukana toimitettua laturia – tyyppiin viite PA-0510E.
- Vaihda vaurioitunut verkkoalaite aina saman tyyppiseen kuin alkuperäinen.
- Laitteen akkua ei voi vaihtaa.
- Älä käytä laitetta, jos se on vaurioitunut tai siinä on toimintahäiriöitä.
- Laitetta ei saa koskaan jättää ilman valvontaa, jos se on kytketty virtalähteeseen, lukuun ottamatta lataamista.
- Pidä pistoke ja virtajohto etäällä kuumista pinnoista.
- Älä kytkä laitetta verkkovirtaan tai irrota sitä siitä märin käsin.
- Älä väännä tai taivuta johtoa, äläkä kierrä sitä laitteen ympärille.
- Laitetta ei ole tarkoitettu ammattikäyttöön.

OSAT

- | | |
|----------------------------|---------------------|
| 1. Virtakytkin | 6. Säädettävä kampa |
| 2. Zoomauskiekko | 7. Laturin liitäntä |
| 3. Pituusasetuksen osoitin | Ei näy kuvassa: |
| 4. Latauksen merkkivalo | • Pussi |
| 5. Rajainsarja | |

LAITTEEN LATAAMINEN

LATAAMINEN

- On suositeltavaa ladata tuote täyteen ennen ensimmäistä käyttökertaa.
- Varmista, että tuote on kytketty pois päältä.
- Verkkolaite säätää automaattisesti pääjännitteen arvoon 100 V - 240 V.
- Yhdistä lataussovitin tuotteeseen ja sitten verkkovirtaan.

Latauksen merkkivalo

Lataaminen	LED vilkkuu
Täyteen ladattu	LED sammuu
Akun lataustaso alhainen	LED vilkkuu nopeasti

- Akun lataaminen tyhjästä täyteen kestää 2 tuntia.
- Käyttöaika täysin ladattuna on jopa 60 min.
- Akkujen kunnossa pitämiseksi anna niiden purkautua 6 kuukauden välein ja lataa ne sen jälkeen aivan täyteen.
- Älä lataa tuotetta jokaisen käyttökerran jälkeen, sillä se lyhentää akun käyttöikää.

Tätä laitetta voidaan käyttää "langattomana" sisäisellä ladattavalla akulla tai "langallisena" yhdistämällä se lataussovittimeen ja sitten virtalähteeseen. Virran syöttäminen lataussovittimesta on hyödyllistä, jos ladattavassa akussa ei ole riittävästi varausta. Ota kuitenkin huomioon, että langattoman tilan käyttäminen usein lyhentää ladattavan akun käyttöikää.

KÄYTTÖOHJEET

SÄÄDETTÄVÄN KAMMAN KIINNITTÄMINEN

- Pidä trimmeriä yhdellä kädellä siten, että pidät peukalosi zoomauskiekolla, jotta se ei pääse kääntymään. Varmista, että pituusasennon osoitin on **0.4**-asennossa.
- Liu'uta kampa uria pitkin kunnes se napsahtaa.
- Kampa voidaan kiinnittää vain yhdellä tavalla.

LEIKKAUSPITUUDEN SÄÄTÖ

- Leikkauskampa voidaan asettaa 17 eri leikkauspituuteen.
- Valitse kamman pituus pyörittämällä zoomauskiekkoa ylöspäin pituuden lisäämiseksi tai alaspäin pituuden vähentämiseksi. Katso alla olevasta taulukosta
- Kiekko naksahtaa paikoilleen jokaisen asetuksen kohdalla ja pituusasetuksen osoitin näyttää asetuksen numeron.

Kamman sijainti	Leikkauspituus
0,4	0,4 mm
1	1 mm
1,5	1,5 mm
2	2 mm
2,5	2,5 mm
3	3 mm
3,5	3,5 mm
4	4 mm
4,5	4,5 mm
5	5 mm
6	6 mm
8	8 mm
10	10 mm
12	12 mm
14	14 mm
16	16 mm
18	18 mm

Huomio: Leikkauskampa on kiinnitettävä laitteeseen ennen kuin pituuden valitsinta voidaan käyttää.

PARRAN / VIKSIEN OHENNUS JA KAVENNUS

1. Kiinnitä säädettävä kampa.
2. Käytä säätöpyörää trimmerin kamman asettamiseen haluttuun pituusasetukseen. Asetus näkyy pituusasennon osoittimesta. Jos käytät trimmeriä ensimmäistä kertaa, aloita pisimmällä pituusasetuksella.
3. Kytke laite päälle.

4. Aseta trimmerin sileä puoli ihoasi vasten.
5. Vedä trimmeriä hitaasti ihoarjojen läpi. Toista tarvittaessa useammalta suunnalta.
6. Jos trimmerin kampaan kertyy karvoja trimmauksen aikana, kytke laite pois päältä, vedä kampa irti ja poista karvat harjaamalla.

Huomautus: käytä partatrimmeriä ilman säädettävää kampa ihon läheltä leikkaamiseen. Karvan pituudeksi tulee silloin 1 mm. Pidä teriä kohtisuoraan ihoa vasten, jolloin pituudeksi tulee 0,4 mm.

NISKAKARVOJEN TRIMMAUS

Huomautus: Tähän toimenpiteeseen tarvitaan avuksi käsipeili, jos se suoritetaan yksin.

1. Irrota säädettävä kampa.
2. Suojaa etusormellasi nostamiesi hiusten juuret, jotta trimmeri ei vahingossa pääse leikkaamaan niitä.
3. Pidä toisella kädellä trimmeriä niskan alaosaa vasten siten, että leikkuuyksikkö osoittaa ylöspäin ja liikuta trimmeriä niskaa pitkin, kunnes se koskettaa niskahiustesi juuria suojaavaa etusormeasi.
4. Liikuta laitetta hitaasti toimenpiteen aikana ja huolehdi siitä, että niskahiustesi juuret pysyvät poissa trimmeristä.

PARRAN / VIKSIEN REUNOJEN RAJAAMINEN

1. Pidä trimmeriä leikuuterä itseesi päin.
2. Aloita parran tai viiksien reunasta ja laske trimmerin terä kevyesti ihollesi.
3. Käytä haluttujen alueiden trimmaamiseen kasvoilla parta-/viiksirajaan päin suuntautuvia liikkeitä ja kaulan alueella parrasta poispäin suuntautuvia liikkeitä.

TERÄN VAPAUTTAMINEN

1. Varmista, että laite on pois päältä.
2. Irrota säädettävä kampa.
3. Irrota terät työntämällä terien alta ylöspäin peukalolla ja liikuta teräsarja irti trimmerin rungosta.
4. Kiinnitä terät takaisin kohdistamalla terien takaosa trimmerin kotelon takaosaan ja painamalla alaspäin, kunnes teräsarja napsahtaa paikoilleen.

VINKKEJÄ PARHAIDEN TULOSTEN SAAVUTTAMISEEN

- Parran, viiksien ja pulisonkien tulee olla kuivat.
- Vältä voiteiden käyttämistä ennen ajoa.
- Kampaa karvat kasvusuuntaan.

TRIMMERIN HOITO

- Puhdista terät ja laite säännöllisesti, jotta partatrimmerisi pysyy käyttökunnossa pitkään.
- Varmista, että laite on kytketty pois päältä ja irrotettu pistorasiasta,
- Älä käytä voimakkaita tai syövyttäviä puhdistusaineita laitteisiin tai teriin.

- Laitteessa on pesunkestävät terät. Varmista, että terät on irrotettu trimmeristä ennen terien pesemistä. Pese terät juoksevan veden alla mahdollisten irtokarvojen poistamiseksi.
- Varmista, että terät ovat kuivat juoksevalla vedellä huuhtelun jälkeen.
- Älä huuhtelee vedellä, jos laite on yhdistettynä sähkövirtaan.
- Huomioi, että trimmerin runko ei ole pestävä, ja siihen ei saa päästää vettä.
- Suosittelemme puhdistamaan karvat teristä jokaisen käyttökerran jälkeen joko huuhtelemalla terät tai käyttämällä puhdistusharjaa.

AKUN POISTAMINEN

Laite tulee akkua poistettaessa kytkeä irti verkkovirrasta.

1. Varmista, että trimmerin virta on purettu tyhjäksi.
 2. Irrota trimmerin pää.
 3. Väännä metallipidike irti trimmerin pään alta.
 4. Väännä irti kytkimen ympärillä oleva koriste-paneeli.
 5. Kierrä 2 ruuvia irti.
 6. Väännä yläkotelo irti, jolloin paljastuu painettu piirilevy.
 7. Poista akku ja painettu piirilevykokoonpano.
 8. Irrota akku piirilevystä.
- Käytetyt paristot on poistettava laitteesta ja hävitettävä viemällä ne asianmukaiseen viralliseen kierrätys-/keräyspisteeseen.

FI

KIERRÄTYS



Jotta vältettäisiin vaarallisista aineista ympäristölle ja terveydelle koituvat haitat, näillä symboleilla varustettuja laitteita sekä ladattavia ja kertakäyttöisiä paristoja ei saa hävittää lajittelemattomana sekajätteenä. Hävitä sähkö- ja elektroniikkatuotteet sekä, mikäli sovellettavissa, ladattavat ja kertakäyttöiset paristot asianmukaiseen viralliseen kierrätys-/keräilypisteeseen.

Obrigado por adquirir este novo produto Remington®. Leia o manual de instruções e conserve-o em lugar seguro. Retire todo o material de embalagem antes do uso.

MEDIDAS DE PRECAUÇÃO IMPORTANTES

- Este aparelho pode ser utilizado por crianças a partir dos 8 anos inclusive e pessoas com capacidades físicas, sensoriais e mentais reduzidas ou pessoas com falta de experiência e conhecimento desde que instruídas/ supervisionadas e que compreendam os riscos envolvidos. As crianças não devem brincar com o aparelho. A limpeza e manutenção do aparelho não deverão ser levadas a cabo por crianças a não ser que tenham mais de 8 anos e sob supervisão. Mantenha o aparelho e o cabo afastados de crianças menores de 8 anos de idade.
- O adaptador contém um transformador. Não corte o adaptador para o substituir por outra ficha, pois poderá criar uma situação perigosa.
- O corpo deste aparelho não é lavável nem à prova de água. Não coloque o aparelho em líquidos.
- Não utilize o produto com o cabo danificado.
- AVISO: para recarregar a bateria, use apenas o carregador fornecido com o aparelho — referência: PA-0510E.
- Substitua sempre um adaptador danificado com um do tipo original.
- A bateria deste dispositivo não é substituível.
- Não utilize o aparelho se estiver danificado ou defeituoso.
- Um aparelho não deve ser deixado sem vigilância enquanto ligado à corrente elétrica, exceto durante o carregamento.
- Mantenha a ficha e o cabo de alimentação afastados de superfícies aquecidas.
- Não ligue nem desligue o aparelho da corrente elétrica com as mãos molhadas.
- Não torça, dobre ou enrole o cabo à volta do aparelho.
- Este aparelho não é para utilização comercial ou em cabeleiros.

COMPONENTES

- | | |
|--|---------------------------|
| 1. Botão on/off | 6. Pente ajustável |
| 2. Roda zoom | 7. Conector de carregador |
| 3. Indicador de posição de comprimento | Não ilustrado: |
| 4. Indicador de carga | • Bolsa |
| 5. Conjunto do aparador | |

CARREGAR O APARELHO

A CARREGAR

- Recomenda-se que carregue totalmente o produto antes de o utilizar pela primeira vez.
- Certifique-se de que o produto se encontra desligado.
- O adaptador ajusta-se automaticamente à voltagem elétrica entre 100 V e 240 V.
- Ligue o adaptador de carga ao produto e, em seguida, à corrente elétrica.

Indicador de carga

A carregar	O LED piscará
Totalmente carregado	O LED apagar-se-á
Bateria fraca	O LED piscará rapidamente

- O tempo de carregamento de uma bateria descarregada até estar totalmente carregada é de 2 horas.
- Uma carga total fornece até 60 minutos de tempo de funcionamento.
- Para preservar a vida útil da bateria, deixe-a descarregar a cada 6 meses e depois recarregue-a na totalidade.
- Não carregue o produto após cada utilização, caso contrário, irá reduzir a vida útil da bateria.

Este aparelho pode ser utilizado sem fio, com a sua bateria interna recarregável, ou com fio ligando-o ao adaptador de carga e, em seguida, à tomada elétrica da fonte de alimentação. Ligar o aparelho ao adaptador de carga é útil se a bateria recarregável não tiver carga suficiente. No entanto, deve ter em conta que a utilização frequente do modo sem fio reduzirá a vida útil da bateria recarregável.

INSTRUÇÕES DE UTILIZAÇÃO

ENCAIXAR O PENTE AJUSTÁVEL

- Enquanto segura no aparador com uma mão, segure firmemente na roda zoom para que não rode. Garanta que o indicador de posição de comprimento está no **0.4**.
- Deslize o pente pelas ranhuras abaixo até encaixar.
- O pente pode ser encaixado apenas de uma forma.

AJUSTAR O COMPRIMENTO DE CORTE

- O pente guia pode ser ajustado para 17 comprimentos de corte diferentes.

- Selecione o comprimento do pente rodando a roda zoom para cima para aumentar o comprimento ou para baixo para o reduzir. Consulte a tabela abaixo para verificar os diferentes incrementos de comprimento.
- Ouvir-se-á um clique sempre que a roda atingir uma posição aparecendo o número da posição no indicador de comprimento.

Posição do pente	Comprimento de corte
0,4	0,4 mm
1	1 mm
1,5	1,5 mm
2	2 mm
2,5	2,5 mm
3	3 mm
3,5	3,5 mm
4	4 mm
4,5	4,5 mm
5	5 mm
6	6 mm
8	8 mm
10	10 mm
12	12 mm
14	14 mm
16	16 mm
18	18 mm

Nota: o pente guia deve encontrar-se encaixado no produto para poder usar o seletor de comprimento de pelo.

PARA APARAR E MODELAR A BARBA/BIGODE

1. Encaixe o pente ajustável.
2. Use a roda zoom para definir o pente guia para a posição de comprimento desejada. A posição será exibida no indicador de posição do comprimento. Se está a aparar pela primeira vez, comece com a posição de comprimento máxima.
3. Ligue a unidade.
4. Coloque o topo plano do pente guia contra a pele.
5. Deslize o pente guia devagar ao longo dos pelos. Repita a partir de direções diferentes, se necessário.

6. Caso haja acumulação de pelos no pente guia durante o processo de corte, desligue a unidade, retire o pente e escove os pelos.

Nota: use o aparador de barba sem o pente ajustável para aparar os pelos rentes à pele. Esta ação aparará os pelos até 1 mm. Segurar as lâminas perpendiculares à pele permite aparar os pelos até 0,4 mm.

APARAR A PARTE SUPERIOR TRASEIRA DO PESCOÇO

Nota: precisará de um espelho de mão para esta operação caso a efetue sozinho.

1. Retire o pente ajustável.
2. O dedo indicador deve cobrir as raízes dos cabelos para evitar que sejam acidentalmente cortados pelo aparador de barba.
3. Com a outra mão, segure o aparador na base do pescoço com a unidade de corte virada para cima, e mova o aparador para cima ao longo do pescoço até tocar no dedo a cobrir as raízes do cabelo na base da cabeça.
4. Certifique-se de que move a unidade lentamente ao efetuar esta operação e de que mantém as raízes do cabelo na base da cabeça afastadas do caminho do aparador.

PARA DEFINIR A LINHA DA BARBA/BIGODE

1. Segure o aparador com a lâmina do aparador de virada para si.
2. Comece pela fronteira da barba/linha do bigode e desça suavemente a lâmina do aparador sobre a pele.
3. Faça movimentos na direção da fronteira da barba/linha do bigode para aparar zonas desejadas na área facial e longe da barba na área do pescoço.

LIBERTAR A LÂMINA

1. Certifique-se de que o aparelho está desligado.
2. Retire o pente ajustável.
3. Remova as lâminas empurrando o seu polegar para cima por debaixo das lâminas e afaste o conjunto de lâminas do corpo do aparador.
4. Para voltar a encaixar as lâminas, alinhe a parte posterior das mesmas com a sede posterior no topo do aparador e empurre para baixo até o conjunto de lâminas encaixar com um estalido.

DICAS PARA OBTER OS MELHORES RESULTADOS

- Os pelos da barba, bigode e patilhas devem encontrar-se secos.
- Evite usar loções antes da utilização.
- Penteie os pelos na direção de crescimento dos mesmos.

CUIDADOS A TER COM O APARADOR

- Para garantir um desempenho de longa duração por parte do aparador de barba, limpe as lâminas e a unidade regularmente.
- Certifique-se de que o aparelho está desligado e desconectado da corrente elétrica.

- Não utilize agentes de limpeza abrasivos ou corrosivos na unidade ou nas lâminas.
- As lâminas deste produto são laváveis. Certifique-se de que as lâminas estão desencaixadas do aparador antes de as lavar. Lave as lâminas sob água corrente para remover quaisquer resíduos de pelos.
- Após enxaguar sob água corrente, certifique-se de secar as lâminas.
- Não enxague enquanto o produto estiver ligado à corrente elétrica.
- Observe que o corpo principal do aparador não é lavável e deverá permanecer afastado de água.
- Após cada utilização, é recomendado limpar os pelos das lâminas, quer enxaguando-as quer usando uma escova de limpeza.

REMOÇÃO DA BATERIA

O aparelho deve ser desligado da corrente antes de remover a bateria.

1. Certifique-se de que o aparelho está completamente descarregado de energia.
 2. Remova a cabeça do aparador.
 3. Remova o grampo metálico que se encontra sob a cabeça do aparador.
 4. Remova o painel decorativo em volta do interruptor.
 5. Desaparafuse os 2 parafusos.
 6. Remova a sede superior para expor a placa de circuito impresso.
 7. Remova a bateria e a placa de circuito impresso.
 8. Desligue a bateria da placa de circuito.
- As pilhas usadas devem ser removidas do aparelho e descartadas no ponto de reciclagem/recolha oficial apropriado.

RECICLAGEM



Para evitar problemas ambientais e de saúde devido a substâncias perigosas, os aparelhos e baterias recarregáveis e não recarregáveis com um destes símbolos não deverão ser eliminados com o lixo doméstico normal. Elimine sempre os produtos elétricos e eletrônicos e, quando aplicável, as baterias recarregáveis e não recarregáveis, no ponto de reciclagem/recolha oficial apropriado.

Ďakujeme, že ste si kúpili nový výrobok značky Remington®. Prosíme Vás, aby ste si pozorne prečítali tento návod a odložili ho na bezpečné miesto. Pred použitím odstráňte všetky obaly.

DÔLEŽITÉ BEZPEČNOSTNÉ OPATRENIA

- Používanie, čistenie alebo údržba prístroja deťmi staršími ako 8 rokov alebo kýmkoľvek s nedostatočnými vedomosťami, skúsenosťami alebo zníženými fyzickými, zmyslovými alebo mentálnymi schopnosťami by malo prebiehať iba po získaní primeraného poučenia a pod primeraným dozorom zodpovednej dospelšej osoby, aby bola zaistená bezpečnosť a boli brané na vedomie s tým spojené riziká, ktorým je potrebné sa vyhnúť. Deti sa nesmú hrať so spotrebičom. Spotrebič, vrátane kábla, nesmú používať, hrať sa s ním, čistiť alebo udržiavať osoby mladšie ako 8 rokov a mal by byť vždy uložený mimo ich dosah.
- Adaptér obsahuje transformátor. Adaptér neodstraňujte a nenahrádzajte inou zástrčkou, lebo to spôsobí nebezpečnú situáciu.
- Telo prístroja nie je umývateľné ani vodotesné. Prístroj nevkladajte do tekutiny.
- Nepoužívajte výrobok s poškodeným elektrickým káblom.
- UPOZORNENIE: Na nabíjanie batérie používajte iba nabíjačku dodanú s prístrojom - typové označenie PA-0510E.
- Poškodený adaptér vždy nahradte originálnym náhradným dielom.
- Batériu v tomto zariadení nie je možné vymeniť.
- Prístroj nepoužívajte, ak je poškodený alebo nefunguje správne.
- Prístroj by nikdy nemal zostať bez dozoru, keď je zapojený do elektrickej siete, okrem nabíjania.
- Elektrickú zástrčku a kábel nenechávajte v blízkosti horúcich povrchov.
- Nezapájajte a neodpájajte prístroj z a do elektrickej siete mokrymi rukami.
- Kábel nestáčajte ani nekrčte, a neobtáčajte ho okolo prístroja.
- Tento prístroj nie je určený na komerčné používanie alebo používanie v kaderníctvach.

DIELY

- | | |
|---------------------------------------|------------------------|
| 1. Tlačidlo ON/OFF | 6. Nastaviteľný hrebeň |
| 2. Nastavovacie koliesko "zoom wheel" | 7. Nabíjací konektor |
| 3. Indikátor zvolenej dĺžky | Nezobrazené: |
| 4. Kontrolka nabíjania | • Vrecko |
| 5. Zostava zastrihávača | |

NABITIE PRÍSTROJA

NABÍJANIE

- Pred prvým použitím sa odporúča váš výrobok úplne nabiť.
- Skontrolujte, či je výrobok vypnutý.
- Adaptér sa automaticky prispôbuje sieťovému napätiu medzi 100V a 240V.
- Pripojte nabíjací adaptér k výrobku, a potom do elektrickej siete.

Indikátor nabíjania

Nabíjanie	Svetielka LED budú blikať
Plne nabitý	Svetielka LED zhasnú
Slabá batéria	Svetielka LED budú rýchlo blikať

- Čas nabíjania na dosiahnutie úplného nabitia prázdnej batérie je 2 hodiny.
- Čas prevádzky pri plnom nabití je až 60 minút.
- Kvôli zachovaniu životnosti batérií ich nechajte každých 6 mesiacov úplne vybiť, a potom ich nabite naplno.
- Nedobíjajte váš výrobok po každom použití, lebo to skráti životnosť batérie.

Tento prístroj je možné používať bez kábla, napájaním z jeho vnútornej nabíjateľnej batérie, alebo pomocou kábla jeho pripojením do nabíjacieho adaptéra a potom do elektrickej siete. Napájanie prístroja z nabíjacieho adaptéra je užitočné, keď nabíjateľná batéria nie je dostatočne nabitá. Berte však na vedomie, že časté používanie v bezkáblovom režime zníži životnosť nabíjateľnej batérie.

NÁVOD NA POUŽÍVANIE

NASADENIE NASTAVITEĽNÉHO HREBEŇA

- Do jednej ruky chyťte zastrihávač a palcom pevne pridržajte koliesko "zoom", aby ste zabránili jeho otáčaniu. Skontrolujte, či je indikátor nastavenia dĺžky na **0,4**.
- Zasuňte hrebeňový nadstavec po drážkach, až kým nezacvakne na miesto.
- Hrebeň sa dá nasadiť iba jedným smerom.

NASTAVENIE DĹŽKY STRIHU

- Zastrihávací hrebeň je možné nastaviť na 17 rôznych dĺžok strihu.

- Zvoľte požadovanú dĺžku hrebeňa otočením kolieska „Zoom wheel“ smerom nahor, ak chcete dĺžku zvýšiť, alebo nadol, ak chcete dĺžku znížiť. Stupne nastavenia rôznych dĺžok sú uvedené v tabuľke nižšie.
- Koliesko zacvakne na mieste pri dosiahnutí jednotlivých nastavení, zvolené číslo nastavenia sa zobrazí na ukazateli nastavenia dĺžky.

Poloha hrebeňa	Dĺžka strihu
0,4	0,4 mm
1	1 mm
1,5	1,5 mm
2	2 mm
2,5	2,5 mm
3	3 mm
3,5	3,5 mm
4	4 mm
4,5	4,5 mm
5	5 mm
6	6 mm
8	8 mm
10	10 mm
12	12 mm
14	14 mm
16	16 mm
18	18 mm

SK

Pozn.: Aby ste mohli použiť ovládač/koliesko na nastavenie dĺžky strihu, musí byť k prístroju pripojený zastrihávací hrebeň.

STENČENIE A ZÚŽENIE LÍNIE BRADY ALEBO FÚZOV

1. Nasadte nastaviteľný hrebeň.
2. Pomocou kolieska na nastavenie dĺžky strihu nastavte zastrihávací hrebeň na požadovanú dĺžku.
3. Nastavenie sa zobrazí na ukazovateli nastavenia dĺžky. Ak zastrihávate po prvý krát, začnite s maximálnym nastavením dĺžky strihu.
4. Zapnite prístroj.
5. Rovnú vrchnú časť zastrihávacieho hrebeňa priložte k pokožke.

6. Pomaly prechádzajte cez chlčky. Podľa potreby postup zopakujte v rôznych smeroch.
7. Pokiaľ sa počas zastrihávania nahromadia v zastrihávacom hrebeni fúzy, strojček vypnite, hrebeň zložte a fúzy odstráňte pomocou jemnej kefy na čistenie.

Pozn.: Na zastrihnutie fúzov tesne pri pokožke použite zastrihávača na bradu bez nastaviteľného hrebeňa. Takto zastrihnete fúzy na dĺžku 1 mm, pri držaní čepelí kolmo na pokožku zastrihnete fúzy na dĺžku 0,4 mm.

ZASTRIHÁVANIE ŠIJE

Poznámka: Ak budete túto činnosť vykonávať sami, budete na to potrebovať malé zrkadlo.

1. Zložte nastaviteľný hrebeň.
2. Ukazovák by mal zakrývať koreňky zdvihnutých vlasov, aby sa zabránilo ich náhodnému zastrihnutiu.
3. Druhou rukou pridržujte strojček na spodnej časti krku s čepeľami obrátenými smerom nahor a strojček posúvajte po dĺžke krku, až kým sa nedotkne prsta zakrývajúceho koreňky vlasov na zátylku.
4. Pri tejto činnosti robte pomalé pohyby strojčekom a vyhýbajte sa koreňkom vlasov na zátylku.

ÚPRAVA LÍNIE BRADY ALEBO FÚZOV

1. Zastrihávač držte tak, aby zastrihávacia čepeľ smerovala k vám.
2. Začnite na okraji línie brady alebo fúzov a strihaciu čepeľ zľahka priložte k pokožke.
3. Pohybmi smerom k hrane línie brady alebo fúzov zastrihávajte po žiadané miesta v oblasti tváre a smerom od brady v oblasti krku.

UVOLNENIE ČEPELE

1. Skontrolujte, či je strojček vypnutý.
2. Zložte nastaviteľný hrebeň.
3. Čepele vyberte potlačením palca nahor pod čepele a vysunutím sady čepelí z tela zastrihávača.
4. Na opätovné nasadenie čepelí priložte zadnú časť čepelí k zadnému puzdru na vrchnej časti zastrihávača a zatlačte nadol, až kým sada čepelí nedosadne na miesto.

TIPY NA DOSIAHNUTIE NAJLEPŠÍCH VÝSLEDKOV

- Chlčky na brade, fúzoch a bokombradách musia byť suché.
- Pred používaním strojčeka nepoužívajte žiadne kozmetické prípravky.
- Učeste fúzy v smere rastu.

STAROSTLIVOSŤ O VÁŠ STROJČEK

- Aby ste dosiahli dlhú životnosť vášho zastrihávača, pravidelne čistite čepele i samotný prístroj.
- Na čistenie prístrojov alebo čepelí nepoužívajte drsné alebo leptavé čistiace prostriedky.

- Tento výrobok má umývateľné čepele. Pred umývaním čepelí zabezpečte, aby boli odpojené od zastrihávača. Čepele umývajte pod tečúcou vodou, aby ste odstránili všetky zvyšky vlasov.
- Po opláchnutí pod tečúcou vodou zabezpečte, aby boli čepele suché.
- Neoplachujte, kým je výrobok zapojený do elektrickej siete.
- Majte na pamäti, že hlavné telo zastrihávača nie je umývateľné a je potrebné ho držať mimo vody.
- Po každom použití sa odporúča očistiť z čepelí vlasy, buď opláchnutím čepelí alebo použitím čistiacej kefky.
- Odporúčame pravidelné premazanie čepelí. Pridajte niekoľko kvapiek oleja na šijacie stroje na všetky pohyblivé časti, rezné plochy a zadné podložky čepelí.

ODSTRÁNENIE BATÉRIE

Veľmi odporúčame, aby nabíjaciu batériu vymieňal odborník. Niektoré časti puzdra strojčeka a nástroje majú ostré hrany a môžu pri nesprávnom zaobchádzaní spôsobiť poranenie.

- Pred znehodnotením musí byť z prístroja odstránená batéria.
 - Pri odstraňovaní batérie musí byť prístroj odpojený z elektrickej siete.
1. Zabezpečte, aby bol zastrihávač úplne vybitý.
 2. Odstráňte zastrihávaciu hlavu.
 3. Vypáčte kovovú sponu pod zastrihávacou hlavou.
 4. Vypáčte ozdobný panel v okolí spínača.
 5. Odskrutkujte 2 skrutky.
 6. Vypáčte horný kryt a zostavu dosky s plošnými spojmi.
 7. Vyberte batériu a zostavu dosky s plošnými spojmi.
 8. Batériu odpojte z obvodu dosky.
- Použité batérie sa musia z prístroja vybrať a zlikvidovať na príslušnom oficiálnom mieste pre recykláciu/zber.

SK

RECYKLÁCIA



Aby nedochádzalo k ohrozeniu zdravia a životného prostredia vplyvom nebezpečných látok, prístroje a nabíjacie a nenabíjacie batérie označené niektorým z týchto symbolov nesmú byť likvidované s netriedeným komunálnym odpadom. Elektrické a elektronické prístroje a prípadne nabíjacie a nenabíjacie batérie vždy odovzdajte na príslušnom oficiálnom mieste pre recykláciu / zber.

Děkujeme, že jste si zakoupili nový výrobek značky Remington®. Přečtěte si prosím pozorně návod a uložte ho na bezpečné místo. Před použitím odstraňte veškeré obaly.

DŮLEŽITÁ BEZPEČNOSTNÍ OPATŘENÍ

- Tento přístroj mohou používat děti ve věku od 8 let a osoby se sníženými fyzickými, sensorickými či mentálními schopnostmi nebo osoby, které výrobek nikdy nepoužívaly nebo jej neznají, pokud tak činí pod dozorem/byly poučeny a rozumí souvisejícím rizikům. S přístrojem si nesmějí hrát děti. Děti nesmějí provádět čištění a běžnou údržbu, pokud nedosáhly věku alespoň 8 let a nejsou-li pod dozorem. Přístroj i kabel uchovávejte mimo dosah dětí mladších 8 let.
- Součástí adaptéru je transformátor. Tento adaptér nenahrazujte jinou zástrčkou, mohla by vzniknout nebezpečná situace.
- Tělo tohoto přístroje není omyvatelné či voděodolné. Přístroj nenamáčejte do kapalin.
- Výrobek nepoužívejte, pokud je šňůra poškozená.
- UPOZORNĚNÍ: Při dobíjení baterie používejte pouze nabíječku dodávanou společně s přístrojem - typové provedení PA-0510E.
- Poškozený adaptér vždy nahraďte originálním typem.
- Baterie v přístroji není vyměnitelná.
- Přístroj nepoužívejte, pokud je poškozen či pokud nefunguje správně.
- Žádný přístroj se nesmí nechávat bez dozoru pokud je zapojen do sítě, s výjimkou nabíjení.
- Napájecí šňůru a zástrčku chraňte před stykem s horkými povrchy.
- Přístroj nezapojujte ani nevypojujte mokřými rukama.
- Dávejte pozor, aby se kabel nezkroutil či nezauzloval, a neomotávejte ho kolem strojeku.
- Tento přístroj není určen pro komerční nebo salónní použití.

ČÁSTI

- | | |
|-----------------------------|------------------------|
| 1. Tlačítko On/Off | 6. Nastavitelný hřeben |
| 2. Polohovací kolečko | 7. Nabíjecí konektor |
| 3. Ukazatel nastavené délky | Nezobrazeno: |
| 4. Kontrolka nabíjení | • Pouzdro |
| 5. Zastříhovač | |

NABÍJENÍ PŘÍSTROJE

NABÍJENÍ

- Před prvním použitím se doporučuje přístroj plně nabít.
- Ujistěte se, že je přístroj vypnutý.
- Adaptér se automaticky nastaví na napětí napájecí sítě v rozmezí 100 V a 240 V.
- Připojte nabíjecí adaptér k přístroji a poté zapojte do sítě.

Ukazatel nabíjení

Nabíjení	LED světélko bude blikat
Plné nabití	LED světélko zhasne
Batterylow	LED světélko bude rychle problikávat

- Doba nabíjení baterie z nulového do plného nabití je 2 hodin.
- Doba provozu při plném nabití je až 60 minut.
- Aby byla životnost baterií co nejdéle, nechte je každých 6 měsíců zcela vybit a pak je plně nabijte.
- Přístroj nenabíjejte po každém použití – zkrátí to životnost baterie.

Tento přístroj lze používat bez přívodní šňůry, pokud jej napájíme z interní dobíjecí baterie, anebo jej lze používat s přívodní šňůrou, tzn. že je přístroj připojený k nabíjecímu adaptéru, jenž se následně zapojí do sítě. Napájení přístroje z nabíjecího adaptéru přijde vhod, když dobíjecí baterie není dostatečně nabitá. Uvědomte si však, že časté používání v režimu bez přívodní šňůry zkracuje životnost dobíjecí baterie.

INSTRUKCE PRO POUŽITÍ

NASAZOVÁNÍ NASTAVITELNÉHO HŘEBENE

- Držte zastříhovač v jedné ruce a palcem pevně držte otočné kolečko, aby se netočilo. Ujistěte se, že ukazatel nastavené délky je na **0.4**.
- Posuňte hřebenový nástavec po drážkách dolů, až zapadne do správné polohy.
- Hřeben lze nasadit jen jedním způsobem.

NASTAVENÍ DÉLKY STŘIHU

- Zastříhovací hřeben lze nastavit na 17 různých délek stříhu.
- Zvolte požadovanou délku hřebenu otočením kolečka na nastavení délky stříhu nahoru, chcete-li délku zvýšit, nebo dolů, chcete-li délku snížit. Stupně různých délek jsou uvedeny v tabulce níže.
- Kolečko při dosažení jednotlivých nastavení zacvakne na místo, číslo nastavení se zobrazí na ukazateli nastavení délky.

Poloha hřebene	Délka stříhu
0,4	0,4 mm
1	1 mm
1,5	1,5 mm
2	2 mm
2,5	2,5 mm
3	3 mm
3,5	3,5 mm
4	4 mm
4,5	4,5 mm
5	5 mm
6	6 mm
8	8 mm
10	10 mm
12	12 mm
14	14 mm
16	16 mm
18	18 mm

Poznámka: Aby bylo možné používat kolečko na nastavení délky stříhu, musí být na přístroji nasazen zastříhovací hřeben.

ZTENČENÍ A ZEŠPIČATĚNÍ BRADKY/KNÍRU

1. Nasadte nastavitelný hřeben.
2. Pomocí kolečka na nastavení délky stříhu nastavte zastříhovací hřeben na požadovanou délku. Nastavení se zobrazí na ukazateli nastavení délky. Pokud zastříháváte poprvé, začněte s maximálním nastavením délky stříhu.
3. Přístroj zapněte.
4. Přiložte zastříhovač k pokožce plochou horní stranou.

5. Pomalu projíždějte vousy strojkem. Opakujte v různých směrech, pokud je třeba.
6. Pokud se během zastříhování v zastříhovacím hřebenu hromadí vousy, strojek vypněte, hřeben sejměte a vousy vymeťte.

Poznámka: Zastříhovač vousů používejte bez nastavitelného hřebene, pokud vousy zastříhujete těsně u pokožky. Tak je zastříhnete na délku 1 mm. A pokud břity přiložíte kolmo k pokožce, vousy zastříhnete na délku 0,4 mm.

ZASTŘIHOVÁNÍ VLASŮ NA ZÁTÝLKU

Poznámka: Pokud tuto činnost budete provádět sami, budete potřebovat ruční zrcátko.

1. Sejměte nastavitelný hřeben.
2. Ukazováčkem zakryjte kořínky zvedaných vlasů, abyste zabránili jejich náhodnému ustříhnutí.
3. Druhou rukou držte strojek u spodní části krku tak, aby stříhací jednotka směřovala nahoru. Pohybuje strojkem nahoru, až se dotkne prstu, který překrývá kořínky vlasů na zátýlku.
4. Při této činnosti pohybujte strojkem pomalu a dejte pozor, abyste si neustříhli vlasy na zátýlku u kořínků.

ÚPRAVA OKRAJE BRADKY/KNÍRU

1. Zastříhovač držte tak, aby zastříhovací břit směřoval k vám.
2. Začněte u okraje bradky/kníru a pozvolna přibližujte čepel zastříhovače k pokožce.
3. Pomocí pohybů směrem k okraji bradky/kníru zastříhnete příslušná místa v oblasti obličeje, pohyby směrem od bradky zastříhnete vousy v oblasti krku.

UVOLNĚNÍ BŘITU

1. Ujistěte se, že je výrobek vypnutý.
2. Sejměte nastavitelný hřeben.
3. Břity sejměte tak, že je vytlačíte palcem směrem nahoru (palec pod břity), následně stříhací jednotku z těla zastříhovače vyjmete.
4. Břity nasadíte zpět tak, že v horní části zastříhovače srovnáte zadní část břitů se zadním krytem a pak na stříhací jednotku zatlačíte, aby zacvakla na místo.

TIPY PRO DOSAŽENÍ NEJLEPŠÍCH VÝSLEDKŮ.

- Vousy na bradce, kníru a kotletách by měly být suché.
- Před použitím strojku nenanášejte žádné kosmetické přípravky.
- Vousy hřebem přejíždějte ve směru jejich růstu.

PÉČE O ZASTŘIHOVAČ

- Aby vám strojek dlouho a spolehlivě sloužil, pravidelně čepele i strojek čistěte.
- Ujistěte se, že je přístroj vypnutý a vypojený ze sítě.
- K čištění strojku a čepelí nepoužívejte hrubé a leptavé přípravky.

- Břity tohoto přístroje jsou omyvatelné. Než začnete břity umývat, ujistěte se, že jste je ze zastříhovače sejmuli. Břity umyjte pod tekoucí vodou, abyste z nich vyplavili uvízlé kousky vousů.
- Po propláchnutí pod tekoucí vodou nechte břity oschnout.
- Neproplachujte, když je přístroj zapojen v síti.
- Uvědomte si, že hlavní tělo zastříhovače není omyvatelné a že nesmí přijít do styku s vodou.
- Po každém použití se doporučuje břity zbavit zbytků vousů, buď propláchnutím břitů nebo pomocí čistícího štětečku.

VYJÍMÁNÍ BATERIÍ

Při vyjímání baterie musí být přístroj vypojen z elektrické sítě.

1. Ujistěte se, že je zastříhovač úplně vybitý.
 2. Vyměňte zastříhovací hlavu.
 3. Vypačte kovovou sponu zpod zastříhovací hlavy.
 4. Vypačte ozdobný panel umístěný kolem vypínače.
 5. Tyto 2 šrouby odšroubujte.
 6. Vypáčením horního krytu se dostanete k obvodové desce.
 7. Vyměňte baterii i obvodovou desku.
 8. Baterii odpojte od obvodové desky.
- Použité baterie je zapotřebí z přístroje vyjmout a zlikvidovat na příslušném oficiálním recyklačním pracovišti / ve sběrném dvoře.

RECYKLACE



Aby nedocházelo k ničení životního prostředí a zdraví kvůli obsaženým nebezpečným látkám, přístroje a dobijecí i nedobijecí baterie označené jedním z těchto symbolů nesmějí být vyhazovány do smíšeného komunálního odpadu. Elektrické a elektronické výrobky, a pokud to přísluší, i dobijecí i nedobijecí baterie, vždy likvidujte na oficiálním recyklačním/sběrném místě.

Dziękujemy za zakup nowego produktu Remington®. Przed użyciem zapoznaj się uważnie z instrukcją obsługi i zachowaj ją na przyszłość. Przed użyciem wyjmij z opakowania.

WAŻNE WSKAZÓWKI DOTYCZĄCE BEZPIECZEŃSTWA

- Niniejszy sprzęt nie jest przeznaczony do użytkowania przez osoby (w tym dzieci) o ograniczonej zdolności fizycznej, czuciowej lub psychicznej lub osoby nie mające doświadczenia lub znajomości sprzętu, chyba że odbywa się to pod nadzorem lub zgodnie z instrukcją użytkownika sprzętu, przekazanej przez osoby odpowiadające za ich bezpieczeństwo. Należy zwracać uwagę na dzieci, aby nie bawiły się sprzętem.
- W zasilaczu sieciowym znajduje się transformator. Nie odłączaj zasilacza sieciowego by wymieniać na inną wtyczkę, ponieważ jest to bardzo niebezpieczne.
- Korpus urządzenia nie jest wodoodporny i nie należy go myć. Nie wkładaj urządzenia do cieczy.
- Nie używaj urządzenia, jeśli przewód jest uszkodzony.
- **OSTRZEŻ ENIE:** Do ładowania akumulatora używaj wyłącznie ładowarki dostarczonej z urządzeniem - numer referencyjny PA-0510E.
- Uszkodzony zasilacz sieciowy zawsze wymieniaj na nowy oryginalny.
- Akumulator w urządzeniu nie jest wymienny.
- Nie używaj urządzenia, jeśli jest uszkodzone lub działa wadliwie.
- Urządzenia podłączonego do gniazda zasilania nie można pozostawiać bez opieki, z wyjątkiem sytuacji ładowania.
- Wtyczkę i przewód zasilający należy trzymać z dala od gorących powierzchni.
- Nie podłączaj lub odłączaj urządzenia mokrymi rękami.
- Nie obracaj, nie zginaj przewodu zasilającego, ani nie owijaj go wokół urządzenia.
- Urządzenie nie jest przeznaczone do użytku zarobkowego czy też zastosowania w salonach fryzjerskich.

CZĘŚCI

- | | |
|------------------------|------------------------------------|
| 1. Włącznik On/Off | 5. Regulowana nasadka grzebieniowa |
| 2. Pokrętko | 6. Gniazdo ładowania |
| 3. Kontrolka ładowania | Brak na rysunku: |
| 4. Zestaw trymera | • Pokrowiec |

ŁADOWANIE URZĄDZENIA

ŁADOWANIE

- Zaleca się pełne naładowanie urządzenia przed pierwszym użyciem.
- Upewnij się, że urządzenie jest wyłączone.
- Ładowarka automatycznie dostosowuje się do napięcia sieciowego pomiędzy 100V i 240V.
- Podłącz adapter ładowania do urządzenia, a następnie do sieci.

Wskaźnik ładowania

Ładowanie	Dioda LED będzie migać
Pełne naładowanie	Dioda LED zgaśnie
Niski poziom baterii	Dioda LED będzie szybko migać

- Czas ładowania akumulatora od całkowitego rozładowania do pełnego naładowania wynosi 2 godzin.
- Czas pracy urządzenia całkowicie naładowanego wynosi do 60 minut.
- Dla zachowania żywotności akumulatorów, raz na sześć miesięcy należy je całkowicie rozładować i następnie załadować do pełna.
- Nie ładuj urządzenia po każdym użyciu, ponieważ skróci to żywotność akumulatora.

Urządzenie można używać „bezprowodowo” zasilając je z wewnętrznego akumulatora lub „przewodowo” podłączając je do ładowarki, a następnie do gniazdka sieci elektrycznej. Zasilanie urządzenia z ładowarki ma zastosowanie, jeśli akumulator nie jest dostatecznie naładowany. Trzeba jednak wiedzieć, że częste korzystanie z trybu bezprzewodowego zmniejsza żywotność akumulatora.

I INSTRUKCJA OBSŁUGI

MOCOWANIE REGULOWANEGO GRZEBIENIA.

- Trzymaj trymer w jednej ręce z kciukiem na pokrętkle, żeby się nie przekręciło. Upewnij się, że wskaźnik długości pokazuje **0,4**.
- Wsuń grzebień w rowki, aż zaskoczy.
- Grzebień może być założony tylko w jeden sposób.

USTAWIANIE DŁUGOŚCI PRZYCINANIA

- Nakładkę grzebienia trymera można regulować na 17 różnych długości.
- Wybierz długość grzebienia obracając regulacyjne pokrętło skalujące w górę, aby zwiększyć długość lub w dół, aby zmniejszyć długość. Prosimy zapoznać się z poniższą tabelą stopniowych przyrostów długości.
- W momencie, gdy pokrętło osiągnie dane ustawienie, będzie słychać kliknięcie. Numer ustawienia pojawi się na wskaźniku długości przycinania.

Położenie grzebienia	Długość przycinania
0,4	0,4 mm
1	1 mm
1,5	1,5 mm
2	2 mm
2,5	2,5 mm
3	3 mm
3,5	3,5 mm
4	4 mm
4,5	4,5 mm
5	5 mm
6	6 mm
8	8 mm
10	10 mm
12	12 mm
14	14 mm
16	16 mm
18	18 mm

Uwaga: aby móc regulować długość włosów, należy wcześniej założyć grzebień trymera.

POCIENIANIE I ZWĘŻANIE BRODY/WĄSÓW

1. Zamocuj regulowany grzebień.
2. Przy pomocy pokrętła ustaw żądaną wysokość grzebienia trymera. Ustawienie pojawi się w okienku. Jeśli używasz trymera po raz pierwszy, zacznij od ustawienia maksymalnej długości przycinania.
3. Włącz urządzenie.
4. Przyłóż trymer płaską stroną do skóry.

5. Powoli przesuwaj grzebień trymera przez włosy. Jeśli trzeba wykonuj ruchy w różnych kierunkach.
6. Jeśli w trakcie trymowania na grzebieniu nagromadzi się dużo włosków, wyłącz urządzenie, zdejmij nakładkę grzebieniową, wyczyść szczoteczką.

Uwaga: Do przycinania włosów blisko skóry, używaj trymera do brody bez regulowanej nasadki grzebieniowej. Pozwoli to przyciąć włosy na 1 mm, natomiast prowadząc ostrza prostopadle do skóry można przyciąć włosy na 0, 4mm.

TRYMOWANIE NA KARKU

Uwaga: Aby wykonać samodzielnie to trymowanie, potrzebne będzie lusterko.

1. Zdejmij regulowany grzebień.
2. Palcem wskazującym zakrywaj nasady włosów dla zapobieżenia ich przypadkowemu obcięciu przez trymer do brody.
3. Drugą ręką trzymaj trymer u nasady karku ostrzami do góry i przesuwaj po karku, aż trymer dotknie palca przytrzymującego włosy przy nasadzie na dole głowy.
4. W trakcie tej czynności przesuwaj trymer powoli, trzeba także przytrzymywać włosy, których nie chcesz ścinać.

ZAZNACZANIE LINII BRODY/WĄSÓW

1. Trzymaj trymer ostrzem do trymowania skierowany w twoją stronę.
2. Rozpocznij od krawędzi brody/wąsów i delikatnie naciskaj skórę ostrzem trymera.
3. Ruchami skierowanymi ku krawędzi brody/wąsów trzymaj w poszczególnych miejscach twarzy, oraz od brody w kierunku szyi.

ZWALNIANIE OSTRZA

1. Sprawdź, czy urządzenie jest wyłączone.
2. Zdejmij regulowany grzebień.
3. Zdejmij ostrza poprzez włożenie kciuka pod ostrza i naciśnięcie ich ku górze, następnie wyjmij je z korpusu trymera.
4. Aby ponownie założyć ostrze, wpasuj tył ostrzy w tył obudowy na górze trymera i naciśnij na nie, aż usłyszysz kliknięcie.

RADY, JAK OSIĄGNĄĆ NAJLEPSZY WYNIK

- Broda, wąsy i baki muszą być suche.
- Przed trymowaniem należy unikać stosowania kosmetyków.
- Uczesz włosy w kierunku ich porostu.

DBAJ O TRYMER DO HIGIENY OSOBISTEJ

- Aby zapewnić długotrwałe działanie trymera do brody, należy regularnie czyścić ostrza i korpus urządzenia.
- Upewnij się, że urządzenie jest wyłączone i odłączone od gniazdka zasilania.
- Do czyszczenia urządzenia i ostrzy nie wolno używać ostrych lub żrących środków czyszczących.

- Urządzenie ma ostrza, które można myć w wodzie. Przed myciem ostrzy, upewnij się, że ostrza są wyjęte z trymera. Myj ostrza pod bieżącą wodą, aby usunąć wszystkie pozostałe włoski.
- Po przepłukaniu pod bieżącą wodą, ostrza muszą wyschnąć.
- Urządzenia podłączonego do sieci elektrycznej nie wolno spłukiwać wodą.
- Prosimy pamiętać, że głównego korpusu trymera nie można myć w wodzie i należy go chronić przed działaniem wody.
- Po każdym użyciu, zalecane jest oczyszczenie ostrza z włosków, albo poprzez przepłukanie ostrza, albo za pomocą szczoteczki czyszczącej.

WYJMOWANIE AKUMULATORÓW

Podczas wyjmowania akumulatorów urządzenie musi być odłączone od sieci.

1. Upewnij się, że trymer jest całkowicie rozładowany.
 2. Zdejmij głowicę trymera.
 3. Podważ metalowy klips pod głowicą trymera.
 4. Podważ panel dekoracyjny wokół przełącznika.
 5. Odkręć 2 śruby.
 6. Podważ górną obudowę i odstoń płytkę drukowaną.
 7. Wymij akumulator i zespół płytki drukowanej.
 8. Odłącz akumulator od płytki drukowanej.
- Zużyte baterie należy wyjąć z urządzenia i utylizować w odpowiednim publicznym punkcie zbiórki odpadów/recyklingu.

PL

RECYKLING



Aby uniknąć problemów środowiskowych i zdrowotnych spowodowanych niebezpiecznymi substancjami, sprzętu, akumulatorów i baterii oznaczonych jednym z tych symboli nie należy wyrzucać z nieposortowanymi odpadami komunalnymi. Produkty elektryczne i elektroniczne, w tym, baterie jednorazowe i akumulatory, należy zawsze utylizować w odpowiednim publicznym punkcie zbiórki odpadów/recyklingu.

Köszönjük, hogy ezt az új Remington® terméket választotta. Kérjük, olvassa el és őrizze meg a jelen utasítást. Használat előtt távolítsa el a csomagolóanyagokat.

FONTOS BIZTONSÁGI ELŐÍRÁSOK

- Ezt a készüléket 8 éven felüli gyerekek, valamint csökkent fizikai, szenzoros vagy mentális képességű vagy elegendő tapasztalattal és ismeretekkel nem rendelkező személyek csak akkor használhatják, ha felnőtt személy felügyeli/utasításokkal látja el őket, illetve megértették a lehetséges veszélyeket. Ne hagyja, hogy gyerekek játszanak a készülékkel. A készülék tisztítását és felhasználói karbantartását 8 éven aluli, felügyelet nélküli gyerekek nem végezhetik el. 8 éven aluli gyerekektől tartsa távol a készüléket és a kábelét.
- Az adapter egy transzformátort tartalmaz. Ne szakítsa meg az adaptert, hogy a helyére másik csatlakozót helyezzen, mivel ezzel veszélyes helyzetet teremt.
- A készülék teste nem mosható és nem vízálló. Ne helyezze a készüléket folyadékba.
- Ne használja a készüléket, ha tápkábele sérült.
- FIGYEMEZTETÉS: Csak és kizárólag a készülékhez tartozó töltővel töltsen az akkumulátort – lásd PA-0510E referenciát.
- Mindig cserélje ki a sérült adaptert egy eredeti típusra.
- A készülék akkumulátora nem cserélhető.
- Ha a villanyborotva, a töltőadapter, töltőállvány vagy bármelyik más része rongálódott, többet ne használja, mert sérülést okozhat.
- Soha ne hagyja felügyelet nélkül a készüléket, ha az csatlakoztatva van a hálózati áramkörre, kivéve töltés esetén.
- Tartsa távol a tápkábelt és a csatlakozó dugót a fűtött felületektől.
- Ne húzza ki és ne dugja be a készüléket nedves kézzel.
- Ne csavarja vagy tekerje fel a kábelt, illetve ne tekerje a készülék köré.
- A készülék nem kereskedelmi vagy fodrászati célú használatra készült.

ALKATRÉSZEK

- | | |
|----------------------------------|--------------------|
| 1. Ki-/bekapcsoló | 6. Állítható fészű |
| 2. „Zoom wheel” hosszállító gomb | 7. Töltőcsatlakozó |
| 3. Vágáshossz-kijelző | Nincs ábrázolva: |
| 4. Töltésjelző | • Tasak |
| 5. Vágóegység | |

A KÉSZÜLÉK FELTÖLTÉSE

TÖLTÉS

- Az első használat előtt ajánlatos teljesen feltölteni a készüléket.
- Ellenőrizze, hogy a készülék ki van kapcsolva.
- Az adapter 100 V és 240 V között automatikusan alkalmazkodik a hálózati feszültséghez.
- Csatlakoztassa a töltőadaptert a készülékhez, majd a hálózathoz.

Töltésjelző

Töltés	A LED villogni fog
Teljesen feltöltve	A LED kialszik
Akkumulátor töltöttsége	LED gyorsan villog

- Az akkumulátor töltési ideje az üres állapot és a teljes feltöltés között 2 óra.
- Teljesen feltöltött állapotban a készülék kb. 60 perc működésre képes.
- Az akkumulátor élettartamának megőrzése érdekében 6 havonta merítse le és töltsse fel teljesen.
- A készüléket ne töltsse fel minden használat után, mert ez lerövidíti az akkumulátor élettartamát.

A készülék használható „vezeték nélküli” készülékként, ha a beépített tölthető akkumulátorról látják el árammal, illetve „vezetékes” készülékként, ha a töltőadapterhez, majd a hálózati tápegységhez csatlakoztatják. A készülék töltőadapterről történő töltése hasznos funkció, ha a tölthető akkumulátor nem rendelkezik elegendő töltéssel. Ne feledje azonban, hogy a vezetékes üzemmód gyakori használata csökkenti a tölthető akkumulátor élettartamát.

HASZNÁLATI UTASÍTÁSOK

AZ ÁLLÍTHATÓ FÉSŰ FELHELYEZÉSE

- Fogja az egyik kezébe a szőrzetnyíró, közben hüvelykujját helyezze a hosszállító gombra, így megakadályozva annak elfordulását. Ellenőrizze, hogy a vágáshossz-kijelző az **0.4**-es állásban van-e.
- Csúsztassa a fészűt a hornyokba, amíg az alkatrész be nem pattan a helyére.
- A fészűt csak egyféleképpen lehet feltenni.

A VÁGÁSHOSSZ BEÁLLÍTÁSA

- A vágófej fésűje 17 különböző vágási hosszúságra állítható.
- A méretválasztó kerék forgatásával válassza ki a fésű hosszát. A hossz növeléséhez tekerje felfelé, a csökkentéséhez lefelé. Az alábbi táblázatban láthatja az egyes fokozatoknak megfelelő hosszúságokat.
- A gomb a forgatás közben bekattan az egyes vágási pozíciókba, és az aktuális hossz megjelenik a vágáshossz-kijelzőn.

A fésű helyzete	Vágáshossz
0,4	0,4 mm
1	1 mm
1,5	1,5 mm
2	2 mm
2,5	2,5 mm
3	3 mm
3,5	3,5 mm
4	4 mm
4,5	4,5 mm
5	5 mm
6	6 mm
8	8 mm
10	10 mm
12	12 mm
14	14 mm
16	16 mm
18	18 mm

Megjegyzés: A szőrhossz kiválasztó használatához a formázó fésűtoldatnak fenn kell lennie a készüléken

A SZAKÁLL/BAJUSZ GYÉRÍTÉSE ÉS MEGSZEDÉSE

1. Tegye fel az állítható fésűt.
2. A kerék forgatásával állítsa be a fésűtoldatot a kívánt hosszra. A beállított hossz megjelenik a vágáshossz-kijelzőn. Ha első alkalommal használja a készüléket, akkor kezdje a legnagyobb vágási hosszúsággal.
3. Kapcsolja be a készüléket.
4. A nyírófej egyenes felső oldalának kell a bőrhöz érnie.

5. Lassan haladjon. Ha szükséges, ismétlje meg különböző irányokból.
6. Ha szőrszálak gyűlnek össze a kefében a trimmelés során, kapcsolja ki a berendezést, vegye le a kefét és távolítsa el a szőrszálakat.

Megjegyzés : A bőrfelszín közelében lévő szőr levágásához az állítható vezetőfésű nélkül használja a szakállvágót. Ekkor 1 mm-es hosszúságúra vágja le a szőrt, míg ha a bőrre merőlegesen tartja a pengéket, 0,4 mm hosszúságúra vágja le a szőrt.

TARKÓ LENYÍRÁSA

Megjegyzés: Ha egyedül végzi ezt a műveletet, akkor kézitükörre lesz szüksége.

1. Távolítsa el az állítható fésűt.
2. A mutatóujjával takarja el a felemelt haj tövét, hogy a szakállnyíró ne hogy véletlenül levágja.
3. A másik kezével tartsa a nyírófejet a nyak aljához úgy, hogy a vágóegység felfelé néz, majd húzza a nyírófejet végig a nyakán, amíg el nem éri a fej aljánál az ujjával letakart hajtöveket.
4. A művelet végrehajtása közben mindenképpen lassan húzza a készüléket, és figyeljen arra, hogy a fej alján lévő hajtövek ne kerüljenek a nyírófej útjába.

A SZAKÁLL/BAJUSZ SZÉLÉNEK MEGHÚZÁSA

1. Tartsa maga felé a-es vágópengével felszerelt szőrzetnyíró.
2. Állítsa a szakáll/bajusz vonalának szélére, majd óvatosan vigye le a pengét a bőrére.
3. A szakáll/bajusz vonalának széle felé, illetve a szakálltól a nyak felé végzett mozdulatokkal nyírja le az arcszőrzetet az arc kívánt területeiről.

A PENGE KIOLDÁSA

1. Győződjön meg róla, hogy a termék ki van kapcsolva.
2. Távolítsa el az állítható fésűt.
3. A pengék eltávolításához nyomja ujjával felfelé a pengék alatti részt és csúsztassa el a pengékészletet a szakállvágó testétől.
4. A pengék ismételt felhelyezéséhez igazítsa a pengék hátsó részét a szakállvágó házának hátoldalához, és nyomja le a pengéket, míg azok a helyükre kattannak.

TIPPEK A LEGJOBB EREDMÉNY ÉRDEKÉBEN

- A szakáll, bajusz és pajesz szőrszálai legyenek szárazak.
- Használat előtt ne kenjen hidratáló krémet a bőrére.
- A vezetőfésűvel fésülje át a szőrt a növekedés irányának megfelelően.

A TESTSZŐRZETNYÍRÓ KARBANTARTÁSA

- A szakállnyíró hosszú távú teljesítménye érdekében rendszeresen tisztítsa meg a pengéket és a készüléket.
- Ellenőrizze, hogy kikapcsolta a készüléket, és kihúzta a csatlakozó dugót az áramkörből.
- Ne használjon durva vagy korrozív tisztítószeret a készülék és a pengék tisztításához.

- Ez a termék mosható pengékkel van felszerelve. A pengék elmosása előtt szerelje le azokat a szakállvágóról. Folyó víz alatt tisztítsa meg a pengéket, hogy eltávolítsa az esetleges szőrmaradványokat.
- A folyó víz alatti öblítés után hagyja megszáradni a pengéket.
- Ne öblítse le a készüléket, amíg az csatlakoztatva van a konnektorbba.
- Kérjük, ügyeljen arra, hogy a szakállvágó készülék teste nem mosható, és tartsa távol a víztől.
- Minden használat után javasolt megtisztítani a pengéket : ehhez öblítse le a pengéket vagy használjon tisztítókefét.

AZ AKKUMULÁTOR ELTÁVOLÍTÁSA

Az akkumulátor eltávolítása előtt szakítsa meg a készülék tápellátását.

1. Gondoskodjon róla, hogy a szakállvágó ne legyen áram alatt.
 2. Távolítsa el az vágófejet.
 3. Távolítsa el a fémkapcsót a vágófej alatt.
 4. Távolítsa el a dekorlemezt a kapcsoló körül
 5. Csavarja ki a 2 csavart.
 6. Távolítsa el a belső burkukatot, és vegye ki a nyomtatott áramköri lapot.
 7. Vegye ki az akkumulátort és a nyomtatott áramkört.
 8. Válassza le az akkumulátort az áramkörrel.
- Az elhasznált elemeket ki kell venni a készülékből és kidobás helyett egy megfelelő, hivatalos újrahasznosítási/gyűjtési céghez kell vinni.

ÚJRAHASZNOSÍTÁS



Az alábbi jelölések valamelyikével ellátott készülékekben, valamint újratölthető és nem újratölthető akkumulátorokban jelen lévő veszélyes anyagok jelentette környezeti és egészségi kockázatok elkerülése érdekében ezeket tilos a háztartási hulladékkal együtt megsemmisíteni. Az elektromos és elektronikus termékeket, és, ha vannak, az újratölthető és nem újratölthető akkumulátorokat mindig a megfelelő hivatalos hulladék-újrahasznosító/begyűjtő központba kell vinni.

МАШИНКА ДЛЯ СТРИЖКИ БОРОДЫ

Спасибо за покупку нового изделия Remington®. Перед использованием внимательно ознакомьтесь с инструкцией и сохраните ее. Перед применением изделия снимите с него упаковку.

ВАЖНЫЕ МЕРЫ БЕЗОПАСНОСТИ

- Использование, чистка, обслуживание устройства детьми старше восьми лет или лицами, не обладающими достаточными знаниями и опытом, лицами с ограниченными физическими, сенсорными или умственными способностями возможно только после соответствующего инструктажа и под надлежащим присмотром взрослого ответственного человека, чтобы обеспечить безопасную эксплуатацию устройства, а также понимание и избежание опасностей, связанных с его эксплуатацией.
- В переходнике установлен трансформатор. Не обрезайте переходник, чтобы заменить его другой вилкой, поскольку это приведет к возникновению опасной ситуации.
- Корпус данного устройства не должен подвергаться мойке и не является водостойчивым. Не погружайте устройство в жидкость.
- Не пользуйтесь изделием с поврежденным шнуром.
- **ПРЕДУПРЕЖДЕНИЕ.** Для зарядки батареи следует использовать только зарядное устройство, поставляемое вместе с этим прибором (номер РА-0510E).
- Обязательно заменяйте поврежденный переходник аналогичным оригинальным устройством того же типа.
- Батарея в этом приборе не подлежит замене.
- Не используйте прибор, если он поврежден или работает с перебоями.
- Не оставляйте включенное в розетку устройство без присмотра.
- Шнур питания и вилку следует держать подальше от нагретых поверхностей.
- Не подключайте к сети и не отключайте устройство от сети влажными руками.
- Не перекручивайте и не перегибайте шнур, не закручивайте его вокруг прибора.

RU

- Данное устройство не предназначено для коммерческого использования или применения в салонах.
- Изделие предназначено для бытовых нужд

КОМПОНЕНТЫ

- | | |
|------------------------------|--|
| 1. Выключатель | 6. Регулируемая насадка-гребень |
| 2. Колесико выбора длины | 7. Разъем для подключения зарядного устройства |
| 3. Индикатор положения длины | Не показаны на рисунке: |
| 4. Индикатор зарядки | • Чехол |
| 5. Блок триммера | |

ЗАРЯДКА УСТРОЙСТВА

ЗАРЯДКА

- Перед первым использованием изделия рекомендуется полностью зарядить его.
- Убедитесь, что изделие выключено.
- Зарядное устройство автоматически подстраивается под напряжение сети в пределах 100—240 В.
- Подключите зарядное устройство к прибору, а затем — к розетке.

Индикатор заряда

Зарядка	Светодиодный индикатор будет мигать
Полный заряд	Светодиодный индикатор перестанет светиться
Низкий уровень заряда батареи	Светодиодный индикатор будет быстро мигать

- Время зарядки батареи от полной разрядки до полного заряда составляет 2 часов.
- Время работы прибора при полной зарядке — до 60 минут.
- Для продления срока службы батарей полностью разрядите и полностью зарядите их каждые 6 месяцев.
- Не перезаряжайте изделие после каждого использования, так как это сократит срок службы батареи.

Этот прибор можно использовать в беспроводном режиме с питанием от внутренней перезаряжаемой батареи или в проводном режиме, подключив его к зарядному устройству, которое включается в розетку. Электропитание прибора посредством зарядного устройства практично, если заряда перезаряжаемой батареи недостаточно. Обратите внимание, что частое использование беспроводного режима сокращает срок службы перезаряжаемой батареи.

ИНСТРУКЦИИ ПО ЭКСПЛУАТАЦИИ

УСТАНОВКА РЕГУЛИРУЕМОЙ НАСАДКИ-ГРЕБНЯ

- Удерживайте триммер одной рукой, положив большой палец на колесико выбора длины, чтобы оно не поворачивалось. Проверьте, чтобы индикатор положения длины показывал **0.4**.
- Проведите насадку вниз по пазам до ее защелкивания.
- Насадку-гребень можно прикрепить только одним способом.

УСТАНОВКА ДЛИНЫ ВОЛОС

- Насадка-гребень может использоваться с 17 разными настройками длины.
- Выберите длину насадки-гребня, поворачивая колесико-регулятор длины вверх (вниз) для увеличения (уменьшения) длины. В таблице ниже указаны различные шаги длины.
- При повороте колесика в одну из позиций раздается щелчок, и на индикаторе положения длины появляется соответствующая цифра.

Положение насадки-расчески	Длина стрижки
0,4	0,4 mm
1	1 mm
1,5	1,5 mm
2	2 mm
2,5	2,5 mm
3	3 mm
3,5	3,5 mm
4	4 mm
4,5	4,5 mm
5	5 mm
6	6 mm
8	8 mm
10	10 mm
12	12 mm
14	14 mm
16	16 mm
18	18 mm

Примечание: для установки длины волос необходимо надеть на изделие насадку-гребень.

ПРОРЕЖИВАНИЕ И ПРИДАНИЕ КЛИНООБРАЗНОЙ ФОРМЫ БОРОДЕ/УСАМ

1. Установите регулируемую насадку-гребень.
2. С помощью регулировочного колесика установите желаемую длину волос. Значение настройки появится на индикаторе положения длины. При первом использовании триммера начните с максимальной настройки длины триммера.
3. Включите устройство.
4. Приложите плоскую часть насадки триммера к коже.
5. Медленно проведите устройством сквозь волосы. При необходимости, повторите процедуру в различных направлениях.
6. Если волосы накапливаются в гребне триммера во время подравнивания, выключите прибор, снимите насадку и очистите ее.

Примечание. Для стрижки волос близко к коже используйте триммер для бороды без регулируемой насадки. Таким образом длина стрижки составит 1 мм, а если держать лезвия перпендикулярно к коже, длина стрижки составит 0,4 мм.

ПОДРАВНИВАНИЕ ЗАТЫЛКА

Примечание: Вам потребуется ручное зеркало, чтобы произвести подравнивание волос на затылочной области самостоятельно.

1. Снимите регулируемую насадку.
2. Указательным пальцем прикрывайте корни поднятых волос, чтобы случайно не срезать лишнее.
3. Другой рукой держите триммер у основания шеи, направив режущий блок вверх, проведите триммером вверх по шее, пока он не коснется вашего указательного пальца, который прикрывает корни волос у основания головы.
4. После выполнения этой процедуры, осторожно убирайте устройство, чтобы не повредить триммером корни волос у основания головы.

ПРИДАНИЕ КОНТУРА БОРОДЕ/УСАМ

1. Поверните лезвие триммера к себе.
2. Начните с кромки бороды/усов, аккуратно приложив лезвие триммера к коже.
3. Совершайте движение триммером по направлению к кромке бороды/усов на необходимых участках лица и по направлению от бороды в области шеи.

СНЯТИЕ ЛЕЗВИЯ

1. Убедитесь в том, что прибор выключен.
2. Снимите регулируемую насадку.
3. Снимите лезвия. Для этого установите большой палец под лезвиями и толкните их вверх, после чего снимите блок лезвий с корпуса триммера.
4. Чтобы повторно установить лезвия, совместите заднюю часть лезвий с задней частью корпуса в верхней части триммера и вдавите блок лезвий в корпус, пока не услышите щелчок, означающий, что лезвия зафиксированы на месте.

ДЛЯ НАИЛУЧШЕГО РЕЗУЛЬТАТА

- Волоски бороды, усов и на висках должны быть сухими.
- Не используйте лосьоны перед использованием устройства.
- Обрабатывайте волосы насадкой в направлении роста.

УХОД ЗА ТРИММЕРОМ

- Для обеспечения длительной службы триммера для бороды следует регулярно чистить лезвия и само устройство.
- Убедитесь, что устройство выключено и отключено от сети.
- Не используйте для чистки устройства или лезвий агрессивные или вызывающие коррозию вещества.
- Данное изделие оборудовано лезвиями, которые можно мыть. Перед мытьем лезвий удостоверьтесь, что лезвия полностью отсоединены от триммера. Промойте лезвия под струей воды, чтобы удалить все обрезки волос.
- Убедитесь, что лезвия высохли после промывки под проточной водой.
- Ни в коем случае не промывайте прибор водой, если он подключен к сети электропитания.
- Обратите внимание на то, что основной корпус триммера нельзя мыть и следует беречь от воды.
- После каждого использования прибора рекомендуется очищать лезвия от волос. Для этого их следует промыть водой либо прочистить щеточкой.

ИЗВЛЕЧЕНИЕ БАТАРЕИ

При извлечении батареи устройство следует отключить от электросети.

1. Убедитесь, что триммер полностью разряжен.
 2. Снимите насадку-гребень.
 3. Снимите блок лезвий.
 4. Снимите зажим лезвий с помощью отвертки.
 5. Разъедините две половины корпуса, чтобы открыть внутренние узлы.
 6. Снимите 2 винта, расположенные в узле кронштейна мотора в ближе к головке, и 1 винт в центре узла кронштейна.
 7. Извлеките узел кронштейна из корпуса.
 8. Отсоедините батарею от печатной платы.
- Использованные батареи необходимо извлечь из прибора и утилизировать в соответствующем официальном пункте переработки/сбора.

ПОВТОРНАЯ ПЕРЕРАБОТКА



Во избежание воздействия вредных веществ на окружающую среду и здоровье приборы и батареи одноразового или многократного использования, помеченные одним из этих символов, необходимо утилизировать отдельно от несортированных бытовых отходов. Обязательно утилизируйте электрические и электронные изделия, а также (если это применимо) батареи одноразового или многократного использования в соответствующих официальных пунктах повторной переработки / сбора отходов.

Yeni Remington® ürününüzü satın aldığınız için teşekkür ederiz. Kullanmadan önce, lütfen bu talimatları dikkatle okuyun ve güvenli bir yerde saklayın. Kullanmadan önce ürünün tüm ambalajlarını çıkarın.

ÖNEMLİ TEDBİRLER

- Bu cihaz, 8 yaş ve üzeri çocuklar ve yeterli fiziksel, duyuusal veya zihinsel kapasitelere veya bilgi ve deneyime sahip olmayan kişiler tarafından, sadece gözetim altında olmaları/talimatlandırılmaları ve ilgili tehlikeleri kavramaları kaydıyla kullanılabilir. Çocuklar cihazla oyun oynamamalıdır. Temizlik ve kullanıcı bakımı, 8 yaş veya üzerinde ve gözetim altında olmadıkları takdirde, çocuklar tarafından yapılmamalıdır. Cihazı ve kablosunu 8 yaşından küçük çocukların ulaşamayacağı yerlerde muhafaza edin.
- Adaptör bir transformatör içerir. Tehlikeli bir duruma yol açabileceğinden, adaptörü başka bir fişle yenilemek için kesmeyin.
- Bu cihazın gövdesi yıkanmaz ve suya dirençli değildir. Cihazı sıvıya daldırmayın.
- Kablosu hasarlı bir ürünü kullanmayın.
- UYARI: Pili şarj etmek için, yalnızca cihazla birlikte verilen şarj cihazını kullanın - tip referansı PA-0510E.
- Hasarlı bir adaptörü mutlaka orijinal tipte yenisiyle değiştirin.
- Bu cihazdaki pil tek kullanımlıktır.
- Cihaz hasarlı veya arızalıysa kullanmayın.
- Şarj işlemi hariç olmak kaydıyla, bir cihazı, fişi elektrik prizine takılı durumdayken kesinlikle gözetimsiz bırakmayın.
- Cihazın fişini ve elektrik kablosunu sıcak yüzeylerden uzak tutun.
- Cihazın fişini ıslak ellerle prize takmaya veya prizden çıkarmaya çalışmayın.
- Cihazın kablosunu bükmeyin veya dolaştırmayın ya da cihazın etrafına sarmayın.
- Bu cihaz, ticari kullanım için veya kuaför salonlarında kullanılmak üzere tasarlanmamıştır.

BİLEŞENLERİ

1. Aç/Kapat (On/Off) düğmesi
2. Zum çarkı
3. Uzunluk ayarı göstergesi
4. Şarj göstergesi
5. Kesici Takımı
6. Ayarlanabilir tarak
7. Şarj cihazı konnektörü
Görüntülenmeyen parçalar:
 - Kese

CİHAZI ŞARJ ETME

ŞARJ

- İlk kez kullanmadan önce, ürününüzü tamamen dolu olacak şekilde şarj etmeniz tavsiye edilir.
- Ürünün kapalı konumda olduğundan emin olun.
- Adaptör 100V ve 240V arasında bir ana gerilime otomatik olarak ayarlanır.
- Şarj adaptörünü önce ürüne ve sonra elektrik şebekesine bağlayın.

Şarj göstergesi ışığı

Şarj	LED yanıp sönecektir
Tam dolu şarj	LED sönecektir
Pil yetersiz	LED hızla yanıp sönecektir

- Pilin boş durumdan tam dolu şarj durumuna kadar şarj süresi 2 saattir.
- Tam dolu şarjdan itibaren çalışma süresi, en fazla 60 dakikadır.
- Pillerinizin ömrünü korumak için, her 6 ayda bir tam olarak tükenmelerini sağlayın ve ardından tam dolu şarj edin.
- Pil ömrünü kısaltacağından, ürününüzü her kullanımdan sonra tekrar şarj etmeyin.

Bu cihaz, şarj edilebilir dahili bataryasından güç alarak 'kablolu' şekilde veya önce şarj adaptörüne, ardından elektrikli güç kaynağına bağlanarak 'kablolu' şekilde kullanılabilir. Cihaza şarj adaptöründen güç sağlamak, şarj edilebilir bataryada yeterli şarj bulunmadığında yararlı olacaktır. Ancak kablolu modun sık kullanımının, şarj edilebilir bataryanın kullanım ömrünü kısaltacağına lütfen not edin.

KULLANIM TALİMATLARI

AYARLANABİLİR TARAĞI TAKMA

- Başparmağınız, dönmesini önlemek için sıkıca zum çarkının üzerinde olacak şekilde, kesiciyi bir elinizle tutun. Uzunluk konum göstergesinin **0,4** konumunda olmasına dikkat edin.
- Tarağı makinesini, yerine tıklama sesiyle oturana dek, oluklar boyunca yavaşça aşağı doğru kaydırın.
- Tarak yalnızca tek yönde takılabilir.

DÜZELTME UZUNLUĞUNU AYARLAMA

- Düzeltme tarağı size 17 farklı düzeltme uzunluğu sunacak şekilde ayarlanabilir.
- Tarak uzunluğunu, zum tekerleğini uzunluğu artırmak için yukarı ve uzunluğu kısaltmak için aşağı yönde döndürerek seçin. Farklı uzunluk kademeleri için lütfen aşağıda verilen tabloya başvurun.
- Kadran, her ayara ulaştığında bir tıklama sesiyle yerine oturacak ve ayar numarası, uzunluk pozisyonu göstergesinde görüntülenecektir.

Tarak pozisyonu	Kesme Uzunluğu
0,4	0,4 mm
1	1 mm
1,5	1,5 mm
2	2 mm
2,5	2,5 mm
3	3 mm
3,5	3,5 mm
4	4 mm
4,5	4,5 mm
5	5 mm
6	6 mm
8	8 mm
10	10 mm
12	12 mm
14	14 mm
16	16 mm
18	18 mm

Not: Tüy uzunluğu seçicisini kullanabilmek için, düzeltme tarağı ürüne takılı olmalıdır.

SAKAL/BİYİĞİ İNCELTMEK VE SİVRİLEŞTİRME

1. Ayarlanabilir tarağı takın.
2. Düzeltme tarağını istenilen uzunluk ayarına getirmek için zum kadranını kullanın. Ayar, uzunluk pozisyonu göstergesinde görüntülenecektir. Düzeltme işlemini ilk kez yapıyorsanız, maksimum düzeltme uzunluğu ayarı ile başlayın.
3. Cihazı açın.
4. Şekillendirme tarağının düz tepesini cildinize karşı yerleştirin.

5. Şekillendirme tarağını tüyler boyunca yavaşça kaydırın. Gerekliyorsa, aynı işlemi farklı yönlerden tekrarlayın.
6. Şekillendirme işlemi sırasında şekillendirme tarağında tüy birikirse, üniteyi kapatın, tarağı çekerek çıkarın ve tüyleri fırçalayarak temizleyin.

Not: Sakal şekillendiriciyi, cilde yakın şekillendirme için ayarlanabilir tarak olmadan kullanın. Bu, cilde dik tutulan bıçakların tüyleri 0,4 mm uzunlukta düzeltmesini sağlayarak, tüyleri 1 mm uzunluğunda şekillendirecektir.

ENSENİZDEKİ TÜYLERİ ŞEKİLENDİRME

Not: Yalnız çalışıyorsanız, bu işlem için bir el aynasına ihtiyacınız olacaktır.

1. Ayarlanabilir tarağı çıkarın.
2. Sakal şekillendiricinin kazara kesmesini önlemek için, işaret parmağınız yukarı kaldırdığınız saçlarınızın kökünü kapatmalıdır.
3. Diğer elinizi kullanarak, şekillendiriciyi ense kökünüze, kesim ünitesi yukarı doğru bakacak şekilde getirin ve şekillendiriciyi, boynunuzun uzunluğu boyunca, ense kökünüzdeki saç köklerini kapatan parmağınıza değene dek, yukarı doğru ilerletin.
4. Bu işlemi yaparken üniteyi yavaşça hareket ettirmeye ve ense kökünüzdeki saç köklerini şekillendiricinin rotasından uzak tutmaya dikkat edin.

SAKAL/BIYIK HATLARINI BELİRLEME

1. Düzelticiyi Düzeltme Bıçağı size bakacak şekilde tutun.
2. Sakal/bıyık hattının kenarıyla başlayın ve şekillendirme bıçağını cildinizin üzerine yavaşça indirin.
3. Yüz bölgesinde istenilen yerleri şekillendirmek için, sakal/bıyık hattının kenarına doğru ve boyun bölgesindeki sakallara yaklaşmadan ufak hareketler yapın.

BIÇAĞI BIRAKMA

1. Cihazın kapalı olduğundan emin olun.
2. Ayarlanabilir tarağı çıkarın.
3. Baş parmağınızı bıçakların altında yukarı yönde iterek bıçakları çıkarın ve bıçak setini şekillendirici gövdeden uzaklaştırın.
4. Bıçakları tekrar takmak için, bıçakların sırtını şekillendiricinin tepesindeki arka gövde ile aynı hizaya getirin ve bıçak seti bir tıklama sesiyle yerine oturana dek aşağı bastırın.

EN İYİ SONUÇLAR İÇİN İPUÇLARI

- Sakal, bıyık ve favorilerdeki tüyler kuru olmalıdır.
- Cihazı kullanmadan önce cildinize losyon sürmeyin.
- Saçlarınızı çikış yönünde tarayın.

TÜY KESME CİHAZINIZA ÖZEN GÖSTERİN

- Sakal şekillendiricinizin performansının uzun süreli olmasını sağlamak için, bıçakları ve üniteyi düzenli aralıklarla temizleyin.
- Cihazın kapalı ve prizden çıkarılmış olduğundan emin olun.

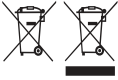
- Üniteler veya bıçakları üzerinde sert veya aşındırıcı temizlik maddeleri kullanmayın.
- Bu ürün yıkanabilir bıçaklara sahiptir. Bıçakları yıkamadan önce, bıçakların şekillendiriciden ayrılmış olmasına dikkat edin. Tüm tüy kalıntılarını gidermek için bıçakları akan musluk suyunun altında yıkayın.
- Bir musluk altında duruladıktan sonra, bıçakların kurummasını sağlayın.
- Ürün şebeke elektriğine bağlıyken durulamayın.
- Şekillendiricinin ana gövdesinin yıkanmaya uygun olmadığını ve sudan uzak tutulması gerektiğini lütfen unutmayın.
- Her kullanımdan sonra bıçaklardaki tüy kalıntılarının bıçakların durulanmasıyla veya temizleme fırçası ile temizlenmesi önerilir.

PILI ÇIKARMA

Pil çıkarılırken, cihazın şebeke elektriğiyle olan bağlantısı kesilmelidir.

1. Tüy düzeltme makinesinin pilinin tamamen tükenmesini sağlayın.
 2. Tarak aparatını çıkarın.
 3. Bıçak kartuşunu ayırın.
 4. Bıçak klipsini bir tornavidayla çıkarın.
 5. İç aksami ortaya çıkarmak için, gövdenin iki yarısını birbirinden ayırın.
 6. Motor bağlantı takımının başlık ucuna doğru yer alan 2 vidayı ve bağlantı takımının ortasındaki 1 vidayı sökün.
 7. Bağlantı takımını gövdeden çıkarın.
 8. Pilin, devre kartıyla bağlantısını kesin.
- Kullanılmış piller cihazdan çıkarılmalı ve uygun bir resmi geri dönüşüm/toplama noktasına atılmalıdır.

GERİ DÖNÜŞÜM



Tehlikeli maddelerin yol açacağı çevre ve sağlık sorunlarını önlemek için, şu sembollerden biri ile işaretlenmiş cihazlar ve şarj edilebilir ve tek kullanımlık piller genel evsel atıklarla birlikte çöpe atılmamalıdır. Elektrikli ve elektronik ürünleri ve ilgili olabilecek şarj edilebilir ve tek kullanımlık pilleri her zaman resmi, uygun bir geri dönüşüm/toplama noktasına bırakın.

Vă mulțumim că ați achiziționat noul dvs. produs Remington®. Înainte de utilizare, citiți cu atenție aceste instrucțiuni și păstrați-le într-un loc sigur. Îndepărtați toate ambalajele înainte de folosire.

MĂSURI DE PROTECȚIE IMPORTANTE

- Acest aparat poate fi folosit de copii în vârstă de cel puțin 8 ani și de persoane cu abilități fizice, senzoriale sau mentale reduse sau care nu au experiența și cunoștințele necesare doar dacă sunt supravegheate/au fost instruite în prealabil și au înțeles pericolele la care se expun. Este interzisă joaca copiilor cu acest aparat. Operațiunile de curățare și de întreținere nu trebuie efectuate de către copii decât dacă aceștia au peste 8 ani și sunt supravegheați. Aparatul și cablul nu trebuie lăsate la îndemâna copiilor sub 8 ani.
- Adaptorul este prevăzut cu un transformator. Nu tăiați adaptorul pentru a-l înlocui un alt ștecăr, riscați să produceți accidente.
- Unitatea principală a acestui aparat nu este lavabilă sau rezistentă la apă. Nu introduceți aparatul în lichid.
- Nu utilizați produsul în cazul în care cablul este deteriorat.
- **AVERTISMENT:** Pentru reîncărcarea bateriei, utilizați numai încărcătorul furnizat împreună cu aparatul – tip de referință PA-0510E.
- Înlocuiți întotdeauna adaptorul deteriorat cu unul original.
- Bateria din acest aparat nu poate fi înlocuită.
- Nu folosiți aparatul dacă este deteriorat sau prezintă defecte.
- Un aparat nu trebuie lăsat nesupravegheat atunci când este conectat la o sursă de curent, cu excepția cazului în care se află la încărcat.
- Ștecherul și cablul nu trebuie lăsate aproape de suprafețe încălzite.
- Nu conectați sau deconectați aparatul de la priză dacă aveți mâinile ude.
- Nu întoarceți sau nu înnoțați cablul, și nu îl înfășurați în jurul aparatului.
- Acest aparat nu este destinat utilizării comerciale sau în saloane de coafură.

COMPONENTE

- | | |
|------------------------------------|------------------------|
| 1. Buton On/Off (Pornire/Oprire) | 6. Pieptene ajustabil |
| 2. Rotiță mărire | 7. Conector încărcător |
| 3. Indicator încărcare/reîncărcare | Nu sunt afișate: |
| 4. Indicator de încărcare | • Săculeț |
| 5. Unitate mașină de tuns | |

ÎNCĂRCAREA APARATULUI

ÎNCĂRCARE

- Se recomandă să încărcați complet produsul înainte de prima utilizare.
- Asigurați-vă că produsul este oprit.
- Adaptorul se adaptează automat la o tensiune principală între 100 V și 240 V.
- Conectați adaptorul de încărcare la produs și apoi la sursa de curent.

Indicator încărcare

Încărcare	LED-ul va clipi
Complet încărcată	LED-ul se va stinge
Baterie descărcată	LED-ul va clipi rapid

- Durata de încărcare completă a bateriei descărcate este de 2 ore.
- Timpul de funcționare după încărcarea completă este de până la 60 minute.
- Pentru o durată de viață mai lungă a bateriilor, lăsați-le să se consume complet o dată la 6 luni, apoi reîncărcați-le complet.
- Nu reîncărcați produsul după fiecare utilizare, deoarece acest lucru va reduce durata de viață a bateriei.

Acest aparat poate fi folosit „fără fir” alimentându-l din bateria internă reîncărcabilă sau „prin cablu” conectându-l la adaptorul de încărcare și apoi la rețeaua de alimentare cu electricitate. Alimentarea aparatului din adaptorul de încărcare este utilă dacă bateria reîncărcabilă nu este încărcată suficient. Fiți conștienți, totuși, că utilizarea frecventă a modului fără fir va reduce durata de viață a bateriei reîncărcabile.

RO

INSTRUCȚIUNI DE UTILIZARE

MONTAREA PIEPTENELUI AJUSTABIL

- Țineți cu o mână aparatul de tuns cu degetul mare pe rotița de mărire pentru a-l împiedica să se rotească. Asigurați-vă că indicatorul de poziție a lungimii este pe **0,4**.
- Glisați pieptenele de ras în jos, pe caneluri, până când se fixează printr-un clic.
- Pieptenele pot fi atașate doar într-o direcție.

REGLAREA LUNGIMII DE TUNDERE

- Pieptenele de tundere poate fi ajustat pentru 17 lungimi diferite de tundere.
- Selectați lungimea pieptenelui rotind roțița de mărire în sus pentru a crește lungimea și în jos pentru a scade lungimea. Consultați tabelul de mai jos pentru diferite creșteri de lungime.
- Roțița va face un clic, semn că s-a fixat, când este poziționată pe fiecare setare, iar numărul setării va apărea pe indicatorul poziției pentru lungime.

Poziție pieptene	Lungimea de tundere
0,4	0,4 mm
1	1 mm
1,5	1,5 mm
2	2 mm
2,5	2,5 mm
3	3 mm
3,5	3,5 mm
4	4 mm
4,5	4,5 mm
5	5 mm
6	6 mm
8	8 mm
10	10 mm
12	12 mm
14	14 mm
16	16 mm
18	18 mm

Notă: pentru a folosi selectorul lungimii părului, trebuie să atașați la produs pieptenele pentru tuns.

ARANJAREA ȘI SCURTAREA BĂRBII/MUSTAȚEI

1. Montați pieptenele ajustabil.
2. Folosiți roțița de mărire pentru a regla pieptenele de tuns la lungimea dorită. Setarea va apărea pe indicatorul poziției lungimii. Dacă folosiți aparatul pentru prima oară, începeți cu setarea de lungime maximă de tundere.
3. Porniți unitatea.
4. Plasați vârful plat al pieptenului de tuns pe piele.

5. Glisați ușor mașina de tuns prin păr. Repetați din direcții diferite, după cum este necesar.
6. Dacă pieptenele se umple de păr în timpul tunderii, opriți unitatea, scoateți pieptenele și curățați părul cu o perie.

Observație: Folosiți aparatul de tuns barba fără pieptenele ajustabil pentru a tunde părul aproape de piele. Acesta va tunde părul la 1 mm, iar ținând lamele perpendicular pe piele va tunde părul la 0,4 mm.

TUNDerea CEFEI

Notă: Dacă vreți să vă tundeți singur, veți avea nevoie de o oglindă de mână pentru această operație.

1. Scoateți pieptenele ajustabil.
2. Arătătorul trebuie să acopere rădăcinile părului pe care-l ridicăți, pentru a preveni smulgerea accidentală cu mașina de tuns barba.
3. Cu cealaltă mână, țineți mașina de tuns la baza gâtului, cu unitatea de tunderă îndreptată în sus, și mișcați aparatul în susul gâtului până când va atinge degetul cu care acoperiți rădăcinile părului la baza capului.
4. Mișcați unitatea încet atunci când efectuați această operație și țineți rădăcinile părului la baza capului, departe de mașina de tuns.

PENTRU A DEFINI LINIA BĂRBII/MUSTĂȚII

1. Țineți mașina de tuns cu lama de tunderă de înspre dvs.
2. Începeți cu capătul liniei bărbii/mustății și treceți ușor cu lama aparatului pe piele.
3. Folosiți mișcări înspre capătul liniei bărbii/mustății pentru a tunde în zonele dorite de pe față, și dinspre barbă în zona gâtului.

SCOATEREA LAMEI

1. Asigurați-vă că aparatul este oprit.
2. Scoateți pieptenele ajustabil.
3. Scoateți lamele, apăsând cu degetul mare în sus, sub lame, și scoțând setul de lame de la unitatea principală a aparatului de tuns.
4. Pentru a reatașa lamele, aliniați spatele lamelor cu spatele carcasei deasupra aparatului de tuns și împingeți în jos, până când setul de lame se fixează printr-un clic.

SFATURI PENTRU REZULTATE OPTIME

- Părul bărbii, mustății și perciunilor trebuie să fie uscat.
- Evitați folosirea de loțiuni înainte de utilizarea aparatului.
- Pieptănați-vă părul în direcția de creștere.

ÎNTREȚINEREA APARATULUI DE RAS

- Pentru a asigura performanța de lungă durată a mașinii de tuns barba, curățați lamele și unitatea în mod regulat.
- Asigurați-vă că aparatul este oprit și deconectat de la sursa de curent.
- Nu folosiți agenți de curățare duri sau corozivi pe unități sau pe lame.

- Acest produs are lame lavabile. Asigurați-vă că lamele sunt demontate de pe aparatul de tuns înainte de a spăla lamele. Spălați lamele sub jet de apă la robinet și îndepărtați toate firele de păr.
- După ce le-ați clătit sub robinet, asigurați-vă că lamele sunt uscate
- Nu spălați produsul atâta vreme cât este conectat la o sursă de curent.
- Rețineți: carcasa principală a aparatului de tuns nu este lavabilă și nu trebuie să intre în contact cu apa.
- După fiecare utilizare, vă recomandăm să curățați părul de pe lame fie spălând lamele, fie folosind peria de curățare.

ÎNDEPĂRTAREA BATERIEI

Aparatul trebuie deconectat de la sursa de curent atunci când îndepărtați bateria.

- Asigurați-vă că din mașina de tuns a fost eliminat tot curentul.
- 1. Scoateți pieptenele accesoriu.
- 2. Scoateți capul aparatului de ras.
- 3. Desprindeți clema de metal de sub capul aparatului de ras.
- 4. Desprindeți panoul decorativ din jurul butonului.
- 5. Deșurubați cele 2 șuruburi.
- 6. Desprindeți carcasa superioară și expuneți placa de circuite imprimată.
- 7. Scoateți bateria și ansamblul plăcii de circuite imprimată.
- 8. Deconectați bateria de la placa de circuite.
- Bateriile complet uzate trebuie scoase din aparat și aduse la un punct oficial de reciclare/colectare.

RECICLAREA



Pentru a evita problemele de mediu și de sănătate cauzate de substanțele periculoase, aparatele și bateriile reîncărcabile și cele obișnuite marcate cu unul dintre aceste simboluri, nu trebuie eliminate împreună cu deșeurile municipale nesortate. Eliminați întotdeauna produsele electrice și electronice și, după caz, bateriile reîncărcabile și cele obișnuite, la un punct de reciclare/colectare corespunzător.

Σας ευχαριστούμε για την αγορά του νέου σας προϊόντος Remington®. Διαβάστε προσεκτικά τις παρούσες οδηγίες και φυλάξτε τις σε ασφαλές μέρος. Αφαιρέστε όλα τα υλικά συσκευασίας πριν από την χρήση.

ΣΗΜΑΝΤΙΚΑ ΜΕΤΡΑ ΠΡΟΦΥΛΑΞΗΣ

- Αυτή η συσκευή μπορεί να χρησιμοποιηθεί από παιδιά ηλικίας άνω των 8 ετών και από άτομα με μειωμένες σωματικές, αισθητηριακές ή διανοητικές ικανότητες ή με έλλειψη πείρας και γνώσεων εφόσον υπάρχει κάποιος να τα επιτηρεί/καθοδηγεί και εφόσον έχουν κατανοήσει τους σχετικούς κινδύνους. Τα παιδιά δεν επιτρέπεται να παίζουν με τη συσκευή. Ο καθαρισμός και η συντήρηση από τον χρήστη δε θα πρέπει να γίνονται από παιδιά εκτός εάν είναι άνω των 8 ετών και υπάρχει κάποιος να τα επιβλέπει. Κρατήστε τη συσκευή και το καλώδιο μακριά από παιδιά κάτω των 8 ετών.
- Ο προσαρμογέας περιέχει ένα μετασχηματιστή. Μην κόβετε τον προσαρμογέα για να τον αντικαταστήσετε με άλλο βύσμα, γιατί αυτό μπορεί να οδηγήσει σε επικίνδυνη κατάσταση.
- Το σώμα αυτής της συσκευής δεν πλένεται ούτε είναι αδιάβροχο. Μη βάζετε τη συσκευή μέσα σε υγρά.
- Μην χρησιμοποιείτε το προϊόν όταν το καλώδιο έχει υποστεί βλάβη.
- ΠΡΟΕΙΔΟΠΟΙΗΣΗ: Για τη φόρτιση της μπαταρίας, να χρησιμοποιείτε μόνο τον φορτιστή που παρέχεται μαζί με τη συσκευή - αναφορά τύπου PA-0510E.
- Αντικαθιστάτε πάντα έναν προσαρμογέα που έχει υποστεί ζημιά με καινούργιο ίδιου τύπου με τον αρχικό.
- Η μπαταρία σε αυτήν τη συσκευή δεν αντικαθίσταται.
- Μην χρησιμοποιείτε τη συσκευή εφόσον έχει υποστεί βλάβη ή δυσλειτουργεί.
- Οι συσκευές δεν πρέπει ποτέ να αφήνονται ανεπιτήρητες όταν είναι στην πρίζα, εκτός από όταν φορτίζουν.
- Φροντίστε το βύσμα και το καλώδιο του ρεύματος να παραμένουν μακριά από θερμαινόμενες επιφάνειες.
- Όταν βάζετε ή βγάξετε το βύσμα μην το πιάνετε με βρεγμένα χέρια.

- Να μην επιτρέπετε τη συστροφή ή την τσάκισή του καλωδίου, και να μην το τυλίγετε γύρω από τη συσκευή.
- Αυτή η συσκευή δεν προορίζεται για εμπορική χρήση ή χρήση σε κομμωτήριο.

ΜΕΡΗ

- | | |
|---|-----------------------|
| 1. Διακόπτης ενεργοποίησης/ απενεργοποίησης | 5. Διάταξη κουρέματος |
| 2. Τροχός επιλογής μήκους | 6. Ρυθμιζόμενη χτένα |
| 3. Ένδειξη θέσης μήκους | 7. Υποδοχή φορτιστή |
| 4. Λυχνία φόρτισης | Δεν εμφανίζονται: |
| | • Πουγκί |

ΦΟΡΤΙΣΗ ΤΗΣ ΣΥΣΚΕΥΗΣ

ΦΟΡΤΙΣΗ

- Συστήνεται η πλήρης φόρτιση του προϊόντος πριν από την πρώτη χρήση.
- Βεβαιωθείτε ότι το προϊόν έχει απενεργοποιηθεί.
- Συνδέστε τον μετασχηματιστή φόρτισης στο προϊόν και, έπειτα στην πρίζα.

Ενδεικτική λυχνία φόρτισης

Φόρτιση	Η λυχνία LED θα αναβοσβήνει
Φορτίστηκε πλήρως	Η λυχνία LED θα σβήσει
Χαμηλή μπαταρία	Η λυχνία LED θα αναβοσβήνει γρήγορα

- Ο χρόνος φόρτισης της άδειας μπαταρίας έως την πλήρη φόρτιση είναι 2 ώρες.
- Ο χρόνος λειτουργίας μετά από πλήρη φόρτιση είναι έως 60 λεπτά.
- Για να παρατείνετε τη διάρκεια ζωής των μπαταριών σας, να τις αφήνετε να αδειάζουν εντελώς κάθε 6 μήνες και έπειτα να τις φορτίζετε πλήρως.
- Μην επαναφορτίζετε το προϊόν μετά από κάθε χρήση, καθώς έτσι μειώνεται η διάρκεια ζωής της μπαταρίας.

Η συσκευή αυτή μπορεί να χρησιμοποιηθεί ασύρματα, τροφοδοτώντας την από την εσωτερική επαναφορτιζόμενη μπαταρία της ή με καλώδιο συνδέοντας την με τον προσαρμογέα φόρτισης και μετά με την κύρια παροχή ρεύματος. Η τροφοδοσία της συσκευής από τον προσαρμογέα φόρτισης είναι χρήσιμη εάν η επαναφορτιζόμενη μπαταρία δεν έχει φορτίσει αρκετά. Ωστόσο, λάβετε υπόψη ότι η συχνή χρήση της ασύρματης λειτουργίας θα μειώσει τη διάρκεια ζωής της επαναφορτιζόμενης μπαταρίας.

ΟΔΗΓΙΕΣ ΧΡΗΣΗΣ

ΤΟΠΟΘΕΤΗΣΗ ΤΗΣ ΡΥΘΜΙΖΟΜΕΝΗΣ ΧΤΕΝΑΣ

- Κρατήστε τη μηχανή στο ένα χέρι με τον αντίχειρά σας σταθερά στον τροχό επιλογής μήκους, ώστε να μην περιστρέφεται. Βεβαιωθείτε ότι η ένδειξη θέσης μήκους βρίσκεται στο **0,4**.

- Σύρετε τη χτένα μηχανή προς τα κάτω στις εσοχές μέχρι να ασφαλίσει.
- Η χτένα μπορεί να τοποθετηθεί μόνο με έναν τρόπο.

ΡΥΘΜΙΣΗ ΤΟΥ ΜΗΚΟΥΣ ΨΑΛΙΔΙΣΜΑΤΟΣ

- Η χτένα κοπής ρυθμίζεται έτσι ώστε να έχετε 17 διαφορετικά μήκη ψαλιδίσματος
- Επιλέξτε το μήκος της χτένας περιστρέφοντας τον τροχό εστίασης προς τα επάνω για να αυξήσετε το μήκος και προς τα κάτω για να το μειώσετε. Συμβουλευτείτε τον παρακάτω πίνακα για τα διάφορα βήματα μήκους.
- Ο τροχός κάνει κλικ όταν μπαίνει στη θέση κάθε ρύθμισης και ο αριθμός της ρύθμισης εμφανίζεται στην ένδειξη θέσης μήκους.

Θέση χτένας	Μήκος κοπής
0,4	0,4 mm
1	1 mm
1,5	1,5 mm
2	2 mm
2,5	2,5 mm
3	3 mm
3,5	3,5 mm
4	4 mm
4,5	4,5 mm
5	5 mm
6	6 mm
8	8 mm
10	10 mm
12	12 mm
14	14 mm
16	16 mm
18	18 mm

Σημείωση: η χτένα κοπής πρέπει να έχει τοποθετηθεί στο προϊόν για να μπορείτε να χρησιμοποιήσετε τον επιλογέα μήκους μαλλιών.

ΓΙΑ ΝΑ ΛΕΠΤΥΝΕΤΕ ΚΑΙ ΝΑ ΔΙΑΜΟΡΦΩΣΕΤΕ ΤΟ ΜΟΥΣΙ/ΜΟΥΣΤΑΚΙ

1. Τοποθετήστε τη ρυθμιζόμενη χτένα.
2. Με τον τροχό εστίασης ρυθμίστε τη χτένα κοπής στην επιθυμητή ρύθμιση μήκους. Η ρύθμιση θα εμφανιστεί στην ένδειξη θέσης μήκους. Αν κόβετε για πρώτη φορά, ξεκινήστε με τη ρύθμιση μεγαλύτερου μήκους κοπής.
3. Θέστε σε λειτουργία τη μονάδα.

4. Τοποθετήστε την επίπεδη επιφάνεια της χτένας κοπτικής πάνω στο δέρμα.
5. Περάστε τη χτένα κοπτικής αργά μέσα από τις τρίχες. Επαναλάβετε, κατά περίπτωση, από διάφορες διευθύνσεις.
6. Αν κατά τη διαδικασία κοπής συσσωρευτούν τρίχες στην χτένα κοπτικής, θέστε τη μονάδα εκτός λειτουργίας, αποσπάστε τη χτένα και καθαρίστε τις τρίχες με το βουρτσάκι.

Σημείωση: Χρησιμοποιήστε την κουρευτική μηχανή για γένια χωρίς τη ρυθμιζόμενη χτένα, για κόψιμο τριχών κοντά στο δέρμα. Οι τρίχες κόβονται έτσι κατά 1 mm. Κρατώντας τις λεπίδες κάθετα προς το δέρμα, οι τρίχες κόβονται κατά 0,4 mm.

ΚΟΠΗ ΣΤΟΝ ΑΥΧΕΝΑ

Σημείωση: Εφόσον προβείτε σε αυτή τη διαδικασία μόνος σας, θα χρειαστείτε καθρέφτη χείρως.

1. Αφαιρέστε τη ρυθμιζόμενη χτένα.
2. Ο δείκτης θα πρέπει να καλύπτει τις ρίζες των μαλλιών που ανασηκώνετε προς αποφυγή ακούσιας αφαίρεσης από την κοπτική για το μούσι.
3. Με το άλλο χέρι, κρατήστε την κοπτική στη βάση του αυχένα με τη μονάδα κοπής να κοιτάζει προς τα πάνω, και κινήστε την κοπτική κατά μήκος του αυχένα μέχρι να αγγίξει το δάχτυλο που καλύπτει τις ρίζες των μαλλιών στη βάση της κεφαλής.
4. Φροντίστε να κινείτε τη μονάδα αργά κατά την εκτέλεση αυτής της διαδικασίας και να κρατάτε τις ρίζες των μαλλιών στη βάση της κεφαλής μακριά από την κοπτική.

ΓΙΑ ΝΑ ΔΙΑΜΟΡΦΩΣΕΤΕ ΤΗ ΓΡΑΜΜΗ ΣΤΟ ΜΟΥΣΙ/ΜΟΥΣΤΑΚΙ

1. Κρατήστε την κοπτική μηχανή με τη Λεπίδα Κοπής προς το μέρος σας.
2. Ξεκινήστε στην άκρη της γραμμής του μουσιού/μουστακιού και κατεβάστε τη λεπίδα κοπτικής απαλά πάνω στο δέρμα.
3. Χρησιμοποιήστε κινήσεις προς την άκρη του μουσιού/μουστακιού για κοπή στα επιθυμητά σημεία του προσώπου και κόντρα κινήσεις στο μούσι στην περιοχή του λαιμού.

ΑΦΑΙΡΕΣΗ ΤΗΣ ΛΕΠΙΔΑΣ

1. Βεβαιωθείτε πως το προϊόν είναι απενεργοποιημένο.
2. Αφαιρέστε τη ρυθμιζόμενη χτένα.
3. Αφαιρέστε τις λεπίδες σπρώχνοντας με τον αντίχειρα προς τα πάνω, στο σημείο κάτω από τις λεπίδες, και αφαιρέστε το σετ λεπίδων από το κυρίως τμήμα της κουρευτικής μηχανής.
4. Για να επανατοποθετήσετε τις λεπίδες, ευθυγραμμίστε το πίσω μέρος τους με το πίσω μέρος του περιβλήματος, στο επάνω μέρος της κουρευτικής μηχανής και πιέστε τις προς τα κάτω μέχρι να ασφαλισουν.

ΣΥΜΒΟΥΛΕΣ ΓΙΑ ΑΡΙΣΤΑ ΑΠΟΤΕΛΕΣΜΑΤΑ

- Οι τρίχες στο μούσι, το μουστάκι και τις φαβορίτες θα πρέπει να είναι στεγνές.
- Αποφύγετε τη χρήση λοσιόν πριν από τη χρήση της συσκευής.
- Χτενίστε τις τρίχες προς την κατεύθυνση που αναπτύσσονται.

ΦΡΟΝΤΙΔΑ ΤΗΣ ΚΟΥΡΕΥΤΙΚΗΣ ΜΗΧΑΝΗΣ

- Για να διασφαλίσετε τη μακροχρόνια απόδοση της κοπτικής για το μούσι, καθαρίζετε τακτικά τις λεπίδες και τη μονάδα.
- Βεβαιωθείτε ότι η συσκευή είναι απενεργοποιημένη και βγάλτε το βύσμα της από την πρίζα.
- Μη χρησιμοποιείτε ισχυρά ή διαβρωτικά καθαριστικά στις μονάδες ή τις λεπίδες τους.
- Οι λεπίδες αυτής της συσκευής είναι πλενόμενες. Βεβαιωθείτε ότι έχετε αφαιρέσει τις λεπίδες από την κουρευτική μηχανή, προτού τις πλύνετε. Πλύντε τις λεπίδες κάτω από τρεχούμενο νερό, για να αφαιρέσετε τυχόν υπολείμματα τριχών.
- Αφού πλύνετε τις λεπίδες, βεβαιωθείτε ότι έχουν στεγνώσει.
- Μην ξεπλένετε τη συσκευή, ενώ είναι συνδεδεμένη στο ρεύμα.
- Σημειώστε ότι το κύριο τμήμα της κουρευτικής μηχανής δεν είναι πλενόμενο και θα πρέπει να φυλάσσεται μακριά από νερό.
- Μετά από κάθε χρήση προτείνεται ο καθαρισμός των λεπίδων από τις τρίχες είτε ξεπλένοντας τις λεπίδες, είτε χρησιμοποιώντας το βουρτσάκι καθαρισμού.

ΑΦΑΙΡΕΣΗ ΜΠΑΤΑΡΙΑΣ

Η συσκευή πρέπει να αποσυνδεθεί από την πρίζα του ρεύματος όταν πρόκειται να αφαιρεθεί η μπαταρία.

1. Βεβαιωθείτε ότι η κοπτική μηχανή έχει αποφορτιστεί εντελώς.
 2. Αφαιρέστε την κεφαλή της κοπτικής μηχανής.
 3. Ανασηκώστε τον μεταλλικό συνδετήρα που βρίσκεται κάτω από την κεφαλή της κοπτικής μηχανής.
 4. Ανασηκώστε το διακοσμητικό πλαίσιο γύρω από τον διακόπτη.
 5. Ξεβιδώστε τις 2 βίδες.
 6. Ανασηκώστε το επάνω περίβλημα ώστε να αποκαλυφθεί η πλακέτα τυπωμένου κυκλώματος.
 7. Αφαιρέστε το συγκρότημα μπαταρίας και πλακέτας τυπωμένου κυκλώματος.
 8. Αποσυνδέστε την μπαταρία από την πλακέτα κυκλώματος.
- Οι χρησιμοποιημένες μπαταρίες πρέπει να απομακρύνονται από τη συσκευή και να απορρίπτονται σε ένα κατάλληλο επίσημο σημείο ανακύκλωσης/συλλογής.

ΑΝΑΚΥΚΛΩΣΗ



Για την αποφυγή προβλημάτων στο περιβάλλον και την υγεία λόγω επιβλαβών ουσιών, οι συσκευές και οι επαναφορτιζόμενες και μη επαναφορτιζόμενες μπαταρίες που επισημαίνονται με κάποιο από αυτά τα σύμβολα, δεν πρέπει να απορρίπτονται με τα κοινά οικιακά απορρίμματα. Να απορρίπτετε πάντα τις ηλεκτρικές και ηλεκτρονικές συσκευές και, όπου χρειάζεται, τις επαναφορτιζόμενες και μη επαναφορτιζόμενες μπαταρίες, σε κατάλληλο, επίσημο σημείο συλλογής/ανακύκλωσης.

Zahvaljujemo se vam za nakup novega izdelka Remington®. Prosimo, da skrbno preberete ta navodila in jih varno shranite. Pred uporabo odstranite vso embalažo.

POMEMBNA VARNOSTNA NAVODILA

- To napravo smejo uporabljati otroci, stari najmanj 8 let, in osebe z zmanjšanimi fizičnimi, čutnimi ali duševnimi sposobnostmi ali s pomanjkljivimi izkušnjami in znanjem, če so pri tem pod nadzorom oz. dobijo navodila in razumejo s tem povezana tveganja. Otroci se z napravo ne smejo igrati. Otroci ne smejo čistiti in vzdrževati naprave, če niso starejši od 8 let ter pod nadzorom. Napravo in kabel varujte pred dosegom otrok, mlajših od 8 let.
- Napajalnik je opremljen s pretvornikom. Napajalnika ne odrežite, da bi zamenjali vtič, saj boste izpostavljeni nevarnosti.
- Ohišje te naprave ni namenjeno za pranje in ni vodoodporno. Naprave ne potaplajte v tekočino.
- Izdelka ne uporabljajte, če ima poškodovan kabel.
- **OPOZORILO:** Za polnjenje baterije uporabite le polnilnik, ki je priložen k napravi - referenca tipa PA-0510E.
- Poškodovani napajalnik vedno zamenjajte z drugim originalnim delom.
- Baterija v tej napravi ni zamenljiva.
- Naprave ne uporabljajte, če je poškodovana ali ne deluje pravilno.
- Naprave nikoli ne pustite brez nadzora, ko je priključena v električno vtičnico, razen kadar jo polnite.
- Napajalni vtič in kabel varujte pred vročimi površinami.
- Naprave ne priključite ali odklopite z mokrimi dlanmi.
- Kabla ne uvijajte in ga ne ovijajte okrog naprave.
- Ta naprava ni namenjena za komercialno uporabo ali salone.

DELI

1. Stikalo za vklop/izklop
 2. Kolesce za nastavitve
 3. Kazalnik vzdolžnega položaja
 4. Kazalnik polnjenja
 5. Sestav za prirezovanje
 6. Prilagodljiv nastavek
 7. Priključek za polnjenje
- Ni prikazano:
- Torbica

POLNJENJE NAPRAVE

POLNJENJE

- Priporočamo, da svojo napravo povsem napolnite, preden jo boste prvič uporabili.
- Poskrbite, da je izdelek izključen.
- Napajalni priključek se samodejno prilagodi napetosti vtičnice med 100 V in 240 V.
- Napajalnik priključite v napravo in nato v električno vtičnico.

Kazalnik polnjenja

Polnjenje	LED-lučka bo utripala.
Povsem napolnjeno	LED-lučka se bo izklopila.
Baterija je skoraj prazna	LED-lučka bo hitro utripala.

- Čas polnjenja pri prazni bateriji je 2 ur.
- Čas delovanja pri povsem napoljeni bateriji je do 60 min.
- Če želite podaljšati življenjsko dobo baterij, jih vsakih 6 mesecev povsem izpraznite in nato povsem polnite.
- Izdelka ne polnite po vsaki uporabi, tako boste skrajšali življenjsko dobo baterije.

To napravo lahko uporabite brezžično, tako da se napaja iz notranje polnilne baterije, ali s kablom, tako da jo povežete z napajalnikom za polnjenje in nato v električno vtičnico. Napajanje naprave z napajalnikom za polnjenje je priročno, kadar polnilna baterija ni dovolj napolnjena. Vendar upoštevajte, da bo pogosta uporaba brezžičnega načina skrajšala življenjsko dobo polnilne baterije.

NAVODILA ZA UPORABO

PRITRDITEV PRILAGODLJIVEGA NASTAVKA

- Striznik držite v eni roki s palcem trdno na kolescu, da preprečite vrtenje. Prepričajte se, da je indikator strižne dolžine v položaju **0,4**.
- Nastavek potisnite navzdol po utorih, dokler se ne zaskoči.
- Nastavek lahko pritrdite samo na en način.

NASTAVITEV DOLŽINE STRIŽENJA

- Nastavek za striženje lahko nastavite na 17 različnih dolžin striženja.
- Če želite izbrati dolžino nastavka, vrtite kolesce za nastavek navzgor, da povečate dolžino, in navzdol, da jo zmanjšate. Prosimo, oglejte si spodnjo tabelo, kjer so navedeni koraki za različne dolžine.
- Kolesce bo pri vsaki nastavitvi kliknilo na mesto in številka nastavitve bo prikazana na kazalniku dolžine striženja.

Položaj nastavka	Dolžina striženja
0,4	0,4 mm
1	1 mm
1,5	1,5 mm
2	2 mm
2,5	2,5 mm
3	3 mm
3,5	3,5 mm
4	4 mm
4,5	4,5 mm
5	5 mm
6	6 mm
8	8 mm
10	10 mm
12	12 mm
14	14 mm
16	16 mm
18	18 mm

Opomba: če želite uporabljati izbirnik dolžine striženja, mora biti nastavek za striženje pritrjen na strižnik.

TANJŠANJE IN OBLIKOVANJE BRADE/BRKOV

1. Pritrdite prilagodljivi nastavek.
2. Uporabite kolesce za nastavek nastavka za striženje na želeno dolžino. Nastavek bo prikazana na kazalniku dolžine striženja. Če strižete prvič, začnite z največjo nastavitvijo dolžine striženja.
3. Vklonite enoto.
4. Ravni vrh glavnika strižnika pritisnite ob kožo.

5. Počasi potisnite glavnik strižnika skozi lase. Po potrebi to ponovite iz različnih smeri.
6. Če se med striženjem v glavniku strižnika kopičijo dlake, enoto izklopite, snemite glavnik in ga očistite s čopičem.

Opomba: Uporabite strižnik za brado brez prilagodljivega nastavka, če želite pristriči dlake blizu kože. Na ta način boste pristrigli dlake na dolžino 1 mm, če držite rezilo navpično na kožo, pa na dolžino 0,4 mm.

STRIŽENJE TILNIKA

Opomba: Če boste to počeli sami, potrebujete ročno ogledalo.

1. Odstranite nastavljeni glavnik.
2. S kazalcem pokrijte korenine dvignjenih las, da preprečite nehoteno odstranjevanje s strižnikom brade.
3. Z drugo roko držite strižnik na spodnjem delu vratu z rezalno enoto navzgor in ga premaknite navzgor po dolžini vratu, dokler se ne dotakne prsta, s katerim pokrivata korenine las na spodnjem delu glave.
4. Pri tem enoto obvezno premikajte počasi in varujte korenine las na spodnjem delu glave pred rezilom strižnika.

OBLIKOVANJE LINIJE BRADE/BRKOV

1. Strižnik držite s rezilom strižnika, obrnjenim proti sebi.
2. Začnite na robu linije brade/brkov in previdno spustite rezilo strižnika na kožo.
3. Z gibi proti robu brade/brkov prirežite dlake na zelenih območjih obraza in vratu.

SPROSTITEV NOŽA

1. Prepričajte se, da je izdelek izključen.
2. Odstranite nastavljeni glavnik.
3. Za odstranitev rezil palec potisnete navzgor pod rezila in odstranite komplet rezil z ohišja strižnika.
4. Za ponovno namestitev rezil poravnajte zadnji del rezil z zadnjim delom ohišja na vrhu strižnika in ga potisnite navzdol, da se komplet rezil zaskoči na mesto.

NASVETI ZA NAJBOLJŠE REZULTATE

- Brada, brki in zalizci morajo biti suhi.
- Pred uporabo se izogibajte uporabi losjonov.
- Lase počesite v smeri rasti.

NEGA STRIŽNIKA

- Dolgotrajno zmogljivost svojega strižnika zagotovite tako, da redno čistite rezila in enoto.
- Poskrbite, da je naprava izključena in izklopljena iz vtičnice.
- Na notah ali rezilih ne uporabljajte ostrih ali jedkih čistil.

- Rezila tega izdelka so pralna. Prepričajte se, da so rezila odstranjena s strižnika, preden jih boste sprali. Rezila očistite pod tekočo vodo, da odstranite morebitne ostanke dlak.
- Ko rezila sperete pod tekočo vodo, se prepričajte, da so rezila suha.
- Izdelka ne spirajte, kadar je priključen v električno omrežje.
- Upoštevajte, da glavno ohišje strižnika ni pralno in ne sme biti v bližini vode.
- Po vsaki uporabi priporočamo, da z rezil očistite dlake, tako da rezila sperete ali pa uporabite krtačko za čiščenje.

ODSTRANJEVANJE BATERIJE

Pri odstranjevanju baterije mora biti naprava izključena iz električnega omrežja.

1. Prepričajte se, da je strižnik povsem prazen.
 2. Odstranite glavo strižnika.
 3. Odstranite kovinsko sponko pod glavo strižnika.
 4. Odstranite zgornjo dekorativno ploščo okoli stikala.
 5. Odvijte 2 vijaka.
 6. Odstranite zgornji del ohišja, da pridete do tiskanega vezja.
 7. Odstranite baterijo in sklop tiskanega vezja.
 8. Odstranite baterijo s tiskanega vezja.
- Izrabljene baterije morate vzeti iz naprave in jih odstraniti na ustreznem uradnem mestu za recikliranje/zbiranje.

RECIKLIRANJE



Za preprečitev okoljskih in zdravstvenih težav zaradi nevarnih snovi naprav in polnilnih in navadnih baterij, označenih z enim od teh simbolov, ni dovoljeno odstraniti med nesortirane komunalne odpadke. Električne in elektronske izdelke in, kjer velja, tudi polnilne in navadne baterije odstranite na ustreznem uradnem mestu za recikliranje/zbiranje.

Hvala vam na kupnji Vašeg novog Remington® proizvoda. Molimo pažljivo pročitajte ove upute i sačuvajte ih na sigurnom. Uklonite svu ambalažu prije uporabe.

VAŽNE SIGURNOSNE MJERE

- Ovaj uređaj mogu koristiti djeca starija od osam godina i osobe sa smanjenim fizičkim, osjetilnim ili mentalnim sposobnostima ili osobe s nedostatkom iskustva i znanja, samo ako su pod nadzorom / upućene i ako razumiju moguće opasnosti. Djeca se ne smiju igrati uređajem. Čišćenje i održavanje mogu vršiti djeca starija od osam godina i pod nadzorom. Držite aparat i kabel izvan dohvata djece mlađe od 8 godina.
- Utikač punjača opremljen je prilagodnikom. Ne režite utikač punjač kako biste ga zamijenili drugim utikačem jer se izlažete opasnoj situaciji.
- Tijelo ovog uređaja se ne smije prati i nije otporno na vodu. Nemojte stavljati uređaj u tekućinu.
- Nemojte koristiti proizvod s oštećenim kabelom.
- UPOZORENJE: Za punjenje baterije, koristite samo punjač isporučen s uređajem - oznaka tipa PA-0510E.
- Uvijek zamijenite oštećeni punjač originalnim punjačem.
- Bateriju u ovom uređaju nije moguće zamijeniti.
- Nemojte koristiti uređaj ako je oštećen ili neispravan.
- Uređaj se ne smije ostaviti bez nadzora kad je priključen u električnu utičnicu, osim tokom punjenja.
- Držite utikač i kabel daleko od zagrijanih površina.
- Nemojte priključivati ili izvlačiti utikač iz utičnice mokrim rukama.
- Nemojte uvrtati ili savijati kabel i nemojte ga namatati oko uređaja.
- Ovaj uređaj nije namijenjen za komercijalnu ili profesionalnu uporabu.

DIJELOVI

- | | |
|---------------------------------------|-----------------------|
| 1. Gumb za isključivanje/uključivanje | 6. Podesivi češalj |
| 2. Kotač za zumiranje | 7. Priključak punjača |
| 3. Indikator položaja dužine | Nije prikazano: |
| 4. Indikator punjenja | • Torbica |
| 5. Sklop šišača | |

PUNJENJE UREĐAJA

PUNJENJE

- Prije prve uporabe proizvoda preporučujemo da ga potpuno napunite.
- Uvjerite se da je proizvod isključen.
- Adapter se automatski prilagođava naponu električne mreže između 100 V i 240 V.
- Priključite adapter za punjenje na proizvod i potom na električnu mrežu.

Indikator za punjenje

Punjenje	LED će treperiti
Potpuno napunjena	LED će se ugasi
Razina napunjenosti baterije je niska	LED će brzo treperiti

- Potrebno je 2 sati kako bi se prazna baterija potpuno napunila.
- Kad je potpuno napunjen, uređaj radi do 60 minuta.
- Kako biste očuvali vijek trajanja Vaših baterija, svakih 6 mjeseci pustite ih da se potpuno isprazne, potom ih potpuno napunite.
- Nemojte dopunjavati proizvod nakon svake uporabe jer se time skraćuje vijek trajanja baterije.

Ovaj uređaj može se koristiti bežično, napajanjem iz svoje unutarnje punjive baterije, ili s kablom, tako što ćete ga priključiti na adapter za punjenje i potom na električnu mrežu. Napajanje uređaja iz adaptera za punjenje korisno je ako punjiva baterija nije dovoljno napunjena. Međutim, imajte na umu da česta uporaba na bežični način smanjuje životni vijek punjive baterije.

UPUTE ZA UPORABU

POSTAVLJANJE PODESIVOG ČEŠLJA

- Držite šišač u jednoj ruci i palcem snažno pritisnite Zoom kotač kako se ne bi okretao. Indikator za dužinu mora biti namješten na **0.4**.
- Kliznim pokretom umetnite nastavak niz utore dok ne škljocne na svom mjestu.
- Češalj je moguće postaviti samo na jedan način.

PODEŠAVANJE DUŽINE TRIM OŠTRICE

- Češalj trimera se može podesiti tako da Vam pruži 17 različitih dužina.
- Odaberite dužinu češlja tako što ćete rotirati kotač za zumiranje prema gore za povećanje dužine i prema dolje za smanjenje dužine. Za različita povećanja dužine pogledajte tablicu u nastavku.
- Kotač će sjesti na mjesto uz klik kad dostigne svaku postavku i na indikatoru položaja dužine će se pojaviti broj postavke.

Položaj češlja	Dužina šišanja
0,4	0,4 mm
1	1 mm
1,5	1,5 mm
2	2 mm
2,5	2,5 mm
3	3 mm
3,5	3,5 mm
4	4 mm
4,5	4,5 mm
5	5 mm
6	6 mm
8	8 mm
10	10 mm
12	12 mm
14	14 mm
16	16 mm
18	18 mm

Napomena: češalj trimera mora biti pričvršćen na proizvod kako bi se mogao koristiti izbornik dužine.

STANJIVANJE I OBLIKOVANJE BRADE/BRKOVA

1. Postavite podesivi češalj.
2. Rabite kotač za zumiranje kako biste podesili češalj trimera na željenu postavku dužine. Postavka će se pojaviti na indikatoru položaja dužine. Ako se prvi put šišate, započnite s postavkom za najveću dužinu.
3. Uključite aparat.
4. Stavite ravan vrh češlja trimera uz kožu.

5. Lagano povlačite kroz dlaku. Po potrebi ponovite iz različitih smjerova.
6. Ako se nakupe dlačice u češlju trimera tijekom procesa šišanja, isključite jedinicu, izvucite češalj i istresite dlačice.

Napomena: Šišač brade koristite bez prilagodljivog češlja prilikom podrezivanja dlaka blizu kože. Tako ćete dlake skratiti na duljinu 1 mm, a ako britvice držite u okomitom položaju na kožu, dlake će se skraćivati na duljinu 0,4 mm.

ŠIŠANJE POTILJKA VRATA

Napomena: trebat će vam ručno zrcalo za ovaj pothvat ako to radite sami.

1. Skinite podesivi češalj.
2. Vaš kažiprst treba pokriti korijene dlaka koje podižete da biste spriječili nehotično skraćivanje trimera za bradu.
3. Drugom rukom držite trimmer pri dnu vašeg vrata dok je jedinica za šišanje okrenuta gore i pomičite trimmer uz duljinu vrata dok ne dodirne vaš prst koji pokriva korijene kose pri dnu glave.
4. Pazite da tijekom ovog pothvata aparat pomičete lagano i držite korijene kose na dnu vaše glave podalje od trimera.

ZA DEFINIRANJE LINIJE BRADE/BRKOVA

1. Držite trimmer s oštricom od okrenutom prema vama.
2. Počnite s rubom linije brade/brkova i lagano spustite oštricu trimera na vašu kožu.
3. Koristite pokrete prema rubu linije brade/brkova za šišanje na području lica, a na području vrata rabite pokrete od brade prema van.

OTPUŠTANJE OŠTRICE

1. Proizvod mora biti isključen.
2. Skinite podesivi češalj.
3. Skinite britvice potiskivanjem palaca prema gore ispod britvica i pomicanjem kompleta britvica od trupa šišača.
4. Ako želite ponovno postaviti britvice, poravnajte stražnji dio britvica sa stražnjim kućištem na vrhu šišača i gurajte dolje dok komplet britvica ne sjedne na mjesto.

SAVJETI ZA NAJBOLJE REZULTATE

- Brada, brkovi i zalisci trebaju biti suhi.
- Prije uporabe, izbjegavajte uporabu losiona.
- Češljajte kosu u smjeru njena rasta.

ODRŽAVANJE VAŠEG TRIMERA

- Da biste osigurali dugotrajni rad vašeg trimera brade, redovito čistite oštrice i uređaj.
- Osigurajte da je uređaj isključen i iskopčan iz utičnice električne mreže.
- Ne koristite gruba ili abrazivna sredstva za čišćenje na jedinicama ili njihovim oštricama.
- Ovaj uređaj ima britvice koje se mogu prati. Odvojite britvice od šišača prije njihova pranja. Isperite britvice pod mlazom vode kako bi se uklonili ostaci kose/dlaka.

- Nakon ispiranja pod mlazom vode, posušite britvice.
- Ne ispirite dok je uređaj priključen na mrežni izvor napajanja.
- Imajte na umu da se glavni trup šišača ne smije prati i držite ga podalje od vode.
- Nakon svakog korištenja preporučamo da očistite dlake s britvica njihovim ispiranjem ili pomoću četke za čišćenje.

UKLANJANJE BATERIJE

Uređaj mora biti iskopčan iz električne mreže kad se uklanja baterija.

1. Osigurajte da je iz trimera izbačena sva električna snaga.
 2. Skinite glavu trimera.
 3. Skinite metalnu spojnicu ispod glave trimera.
 4. Skinite dekorativnu ploču oko prekidača.
 5. Odvijte 2 vijka.
 6. Skinite gornje kućište kako biste otkrili tiskanu pločicu.
 7. Izvadite bateriju i sklop tiskane pločice.
 8. Odvojite bateriju od tiskane pločice.
- Istrošene baterije treba ukloniti iz uređaja i odložiti u odgovarajućem zvaničnom mjestu za sakupljanje/reciklažu.

RECIKLAŽA



Kako bi se izbjegle štetne posljedice na okoliš i zdravlje zbog opasnih supstanci, uređaji i punjive i nepunjive baterije obilježene jednim od ovih simbola ne smiju se zbrinjavati kao nerazvrstani komunalni otpad. Uvijek odložite električne i elektroničke proizvode i, gdje je primjenljivo, punjive i nepunjive baterije, u odgovarajućem zvaničnom mjestu za sakupljanje/reciklažu.

Дякуємо, що придбали продукцію компанії Remington®. Уважно прочитайте наведені інструкції та зберігайте їх у безпечному місці. Перед використанням виробу зніміть всі елементи пакування.

ВАЖЛИВІ ЗАХОДИ БЕЗПЕКИ

- Використання зазначеного пристрою дітьми віком від 8 років, особами з обмеженими фізичними, сенсорними або розумовими можливостями, браком досвіду або знань допускається виключно за умови додаткового контролю або інструктажу й усвідомлення пов'язаних із таким використанням ризиків. У жодному разі не дозволяйте дітям гратися з пристроєм. Чищення та технічне обслуговування цього пристрою може здійснюватися дітьми виключно за умови досягнення ними 8-річного віку та контролю з боку батьків. Зберігайте пристрій та кабель до нього поза зоною досяжності дітей молодше 8 років.
- Адаптер містить трансформатор. Не обрізайте адаптер, щоб замінити штепсель на інший, це може спричинити небезпеку.
- Корпус пристрою не призначений для миття та не має водовідштовхувальні властивості. Уникайте потрапляння пристрою до рідини.
- Не використовуйте пристрій, якщо його шнур пошкоджено.
- **ПОПЕРЕДЖЕННЯ.** Для заряджання батареї слід використовувати тільки зарядний пристрій, що постачається із цим приладом (номер PA-0510E).
- Обов'язково замініть пошкоджений адаптер аналогічним оригінальним виробом.
- Батарея в цьому приладі не є заміною.

- Не використовуйте пристрій за наявності ознак пошкодження або несправності.
- Не залишайте пристрій без уваги, якщо його підключено до розетки мережі живлення (не стосується процесу заряджання).
- Тримайте штекер та шнур живлення подалі від гарячих поверхонь.
- Не підключайте та не відключайте пристрій від мережі живлення вологими руками.
- Не перекручуйте, не переламуйте та не намотуйте кабель навколо пристрою.
- Цей пристрій не призначено для комерційного використання або роботи в перукарнях.

ЧАСТИН

- | | |
|--------------------------------|--|
| 1. Вимикач | 6. Регульована гребінчаста насадка |
| 2. Ролик зміни розміру | 7. Гніздо для підключення зарядного пристрою |
| 3. Індикатор положення довжини | Не показано на рисунку: |
| 4. Індикатор зарядки | • Чохол |
| 5. Збірка тримера | |

ЗАРЯДЖАННЯ ПРИСТРОЮ

ЗАРЯДЖАННЯ

- Перед першим використанням рекомендується повністю зарядити виріб.
- Переконайтеся в тому, що пристрій вимкнено.
- Адаптер автоматично підлаштовується під напругу живлення, якщо вона не виходить за межі діапазону 100—240 В.
- Під'єднайте зарядний адаптер до виробу, після чого під'єднайте адаптер до мережі живлення.

Індикатор зарядження

Заряджання	Світлодіодний індикатор заблимає
Повністю заряджено	Світлодіодний індикатор вимкнеться
Низький рівень заряду батареї	Світлодіодний індикатор швидко блиматиме

- Повне зарядження зовсім розрядженої батареї займає 2 годин.
- Час роботи повністю зарядженого пристрою — до 60 хвилин.
- Для подовження терміну служби батарей необхідно давати їм повністю розрядитися та зарядитися кожні 6 місяців.
- Не перезаряджайте виріб щоразу після використання, оскільки це скоротить термін служби батареї.

Цей прилад можна використовувати в бездротовому режимі з живленням від внутрішньої перезаряджуваної батареї або зі шнуром живлення, підключивши його до зарядного адаптера, який під'єднується до електромережі. Живлення приладу за допомогою зарядного адаптера є доцільним, якщо заряду перезаряджуваної батареї недостатньо. Зверніть увагу, що часте використання бездротового режиму скорочує термін служби перезаряджуваної батареї.

ІНСТРУКЦІЯ З ЕКСПЛУАТАЦІЇ

ВСТАНОВЛЕННЯ ГРЕБІНЦЕВОЇ НАСАДКИ З МОЖЛИВІСТЮ РЕГУЛЮВАННЯ

- Тримайте тример однією рукою, міцно зафіксувавши великий палець на ролику зміни розміру, щоб запобігти його обертанню. Переконайтеся, що індикатор положення довжини перебуває на позначці **0,4**.
- Ведіть насадку донизу уздовж пазів, поки деталь не зафіксується на своєму місці із характерним звуком клацання.
- Існує лише один спосіб кріплення гребінцевої насадки.

РЕГУЛЮВАННЯ ДОВЖИНИ ВОЛОССЯ

- Гребінчаста насадка може використовуватися з 17 різними налаштуваннями довжини.
- Виберіть довжину гребінчастої насадки, повертаючи ролик регулювання довжини вгору (вниз), щоб збільшити (зменшити) довжину. У таблиці нижче наведено різні кроки довжини.
- Під час досягнення певного положення фіксованої довжини ролик видаватиме характерний звук клацання. У той же час на індикаторі позиції довжини відобразиться номер налаштування.

Положення насадки	Довжина стрижки
0,4	0,4 mm
1	1 mm
1,5	1,5 mm
2	2 mm
2,5	2,5 mm
3	3 mm
3,5	3,5 mm
4	4 mm
4,5	4,5 mm
5	5 mm
6	6 mm
8	8 mm
10	10 mm
12	12 mm
14	14 mm
16	16 mm
18	18 mm

Примітка. для установки довжини волосся необхідно надіти на виріб гребінчасту насадку.

ДЛЯ ВИТОНЧЕННЯ ТА ЗАГОСТРЕННЯ БОРОДИ/ВУСІВ

1. Установіть гребінцеву насадку з можливістю регулювання.
2. За допомогою ролика зміни розміру встановіть бажане налаштування довжини насадки тримера. Налаштування довжини відобразатиметься на індикаторі положення довжини. Якщо ви вперше здійснюєте підрівнювання, починайте із максимальним налаштуванням довжини підрівнювання.
3. Увімкніть пристрій.
4. Розташуйте пласку основу насадки тримера на рівні шкіри.
5. Повільно ведіть бритву через волосся. За потреби повторюйте траєкторію гоління з іншого напрямку.
6. Якщо волосся забивається в насадку тримера протягом процесу підрівнювання, вимкніть пристрій та витягніть насадку. Очистіть насадку від волосся за допомогою щітки.

Примітка. Для підстригання волосся близько до шкіри використовуйте тример для бороди без регульованої насадки. Таким чином довжина стрижки складе 1 мм, а якщо тримати леза перпендикулярно до шкіри, довжина стрижки складе 0,4 мм.

ПІДРІВНЮВАННЯ ВОЛОССЯ НА ЗАДНІЙ ЧАСТИНІ ШИЇ

Примітка. Якщо ви здійснюєте вказану операцію самостійно, вам знадобиться ручне дзеркало.

1. Зніміть насадку із можливістю регулювання.
2. Притримуйте вказівним пальцем коріння волосся, яке ви підіймаєте іншими пальцями, щоб уникнути його випадкового видалення тримером для бороди.
3. Іншою рукою тримайте тример біля основи шиї так, щоб ріжучий блок було направлено догори. Проведіть тримером вгору уздовж лінії шиї, поки пристрій не дійде до вашого вказівного пальця, що прикриває коріння волосся в основі голови.
4. При виконанні вказаної дії рухайте пристрій повільно, притримуючи коріння волосся в основі голови таким чином, щоб воно не потрапляло на шлях тримера.

ДЛЯ ОКРЕСЛЕННЯ ЛІНІЇ БОРОДИ/ВУСІВ

1. Поверніть лезо тримера до себе.
2. Починайте водити пристроєм по краю лінії бороди/вусів, обережно наближаючи лезо тримера до шкіри.
3. Рухайте пристрій у напрямку до краю лінії бороди/вусів, щоб вирівняти по довжині волосся до межі визначених ділянок обличчя; так само рекомендується робити рухи від краю лінії бороди донизу в ділянці шиї.

ЗНІМАННЯ ЛЕЗ

1. Переконайтеся в тому, що пристрій вимкнено.
2. Зніміть насадку із можливістю регулювання.
3. Зніміть леза. Для цього поставте великий палець під леза та зсуньте блок лез вгору з корпусу тримера.

- Щоб установити леза знову, вирівняйте задню частину лез із задньою частиною корпусу зверху тримера та натисніть на блок лез донизу, доки їх не буде зафіксовано з характерним звуком клацання.

ПОРАДИ ДЛЯ ДОСЯГНЕННЯ ОПТИМАЛЬНОГО РЕЗУЛЬТАТУ

- Борода, вуса та волосся на скронях мають бути сухими.
- Уникайте застосування лосьйонів перед використанням бритви.
- Обробіть волосся насадкою за напрямком його росту.

ДОГЛЯД ЗА ТРИМЕРОМ

- Для гарантування високої продуктивності та тривалого терміну служби машинки слід регулярно чистити леза та інші компоненти пристрою.
- Переконайтеся, що живлення пристрою вимкнено, а сам пристрій відключено від мережі живлення.
- Не слід використовувати жорсткі засоби очищення або засоби із корозійними властивостями при проведенні чищення пристроїв та їхніх лез.
- Цей виріб обладнано лезами, які можна мити. Перед миттям лез переконайтеся, що леза повністю від'єднано від тримера. Промийте леза під проточною водою з-під крану, щоб видалити будь-які залишки волосся.
- Переконайтеся, що леза висушили після промивання під проточною водою.
- У жодному разі не промивайте прилад водою, якщо його під'єднано до мережі електроживлення.
- Зверніть увагу на те, що головний корпус тримера не можна мити та треба берегти від впливу води.
- Після кожного використання приладу рекомендується очищати леза від волосся. Для цього їх слід промити водою або прочистити щіточкою.

ВИЛУЧЕННЯ БАТАРЕЙКИ

Перед тим як діставати батарею із пристрою, його треба від'єднати від мережі живлення.

1. Переконайтеся, що тример повністю розряджений.
 2. Зніміть головку тримера.
 3. Підчепіть і зніміть металеву скобу під головкою тримера.
 4. Підчепіть і зніміть декоративну панель навколо перемикача.
 5. Викрутіть 2 гвинти.
 6. Підчепіть і зніміть верхню частину корпусу для доступу до друкованої плати.
 7. Вийміть батарею зі збірною друкованою платою.
 8. Від'єднайте батарею від друкованої плати.
- Використані батареї необхідно зняти з пристрою та утилізувати у відповідній офіційній точці переробки/збору.

УТИЛІЗАЦІЯ



Щоб не завдати шкоди довкіллю та здоров'ю людей через дію небезпечних речовин, не слід утилізувати пристрої й батареї одноразового або багаторазового використання, що позначені одним із цих символів, разом із невідсортованим побутовим сміттям. Обов'язково утилізуйте електричні й електронні вироби, а також, де можливо, батареї одноразового або багаторазового використання у відповідному офіційному пункті переробки/збору.

Благодарим Ви, че закупихте нов продукт на Remington. Моля, прочетете внимателно инструкцията за употреба и я запазете. Отстранете всички опаковки преди употреба.

ВАЖНИ ИНСТРУКЦИИ ЗА БЕЗОПАСНОСТ

- Този уред може да бъде използван от деца над 8-годишна възраст и хора с намалени физически, сетивни или умствени възможности, или липса на опит и знания, ако са наблюдавани /инструктирани и разбират свързаните рискове. Децата не бива да си играят с уреда. Почистването и поддръжката на уреда не трябва да се правят от деца, освен ако те са над 8-годишна възраст и са наблюдавани. Пазете уреда и кабела му далеч от достъпа на деца под 8-годишна възраст.
- Адаптерът съдържа трансформатор. Не режете адаптера, за да го замените с друг щепсел, тъй като това ще доведе до рискови ситуации.
- Корпусът на уреда не е пригоден за миене и не е водоустойчив. Не потапяйте уреда в течности.
- Не използвайте уреда с повреден кабел.
- ПРЕДУПРЕЖДЕНИЕ: За презареждане на батерията използвайте единствено зарядното, предоставено с уреда – вид референция RA-0510E.
- Винаги подменяйте повредения адаптер с такъв от оригиналния вид.
- Този уред съдържа батерии, които не подлежат на смяна.
- Не използвайте уреда, ако е повреден или не работи изправно.
- Този уред никога не трябва да се оставя без надзор, когато е включен в електрическата мрежа, освен когато се зарежда.
- Пазете кабела и щепсела далеч от нагорещени повърхности.
- Не включвайте или изключвайте уреда с мокри ръце.
- Не увивайте и не огъвайте кабела, не го увивайте около уреда.
- Този уред не е предназначен за комерсиална употреба и употреба във фризьорски салони.

ЧАСТИ

- | | |
|--|--------------------------|
| 1. Ключ за включване/изключване | 6. Регулируем гребен |
| 2. Регулируемо колелце | 7. Конектор за зареждане |
| 3. Индикатор за позицията на дължината | Не са показани: |
| 4. Индикатор за зареждане | • Чантичка |
| 5. Механизъм на тримера | |

ЗАРЕЖДАНЕ НА УРЕДА

ЗАРЕЖДАНЕ

- Препоръчително е да заредите напълно продукта, преди да го използвате за първи път.
- Уверете се, че продуктът е изключен.
- Адаптерът автоматично се настройва към напрежение на мрежата между 100 V и 240 V.
- Свържете адаптера за зареждане към продукта и след това към електрическата мрежа.

Индикатор за зареждане

Зареждане	Светодиодът премигва
Напълно заредена	Светодиодът изгасва
Слаба батерия	Светодиодът премигва бързо

- Времето за зареждане на батерията от изтощено положение до пълно зареждане е 2 часа.
- Времето на работа след пълно зареждане достига до 60 минути.
- За да запазите живота на батериите, оставете ги да се разреждат напълно на всеки 6 месеца и след това ги заредете напълно.
- Не презареждайте продукта след всяка употреба, тъй като това ще съкрати живота на батерията.

Този уред може да се използва безжично, като се захранва от вътрешната акумулаторна батерия или с кабел, като се свърже към захранващия адаптер и след това към захранващата мрежа. Захранването на уреда от захранващия адаптер е полезно, в случай че акумулаторната батерия не разполага с достатъчно заряд. Имайте предвид обаче, че честата употреба на уреда на кабел ще съкрати живота на акумулаторната батерия.

ИНСТРУКЦИИ ЗА УПОТРЕБА

ПОСТАВЯНЕ НА РЕГУЛИРУЕМИЯ ГРЕБЕН

- Хванете тримера в едната си ръка с палец върху регулируемото колелце, за да го пазите от въртене. Уверете се, че индикаторът за дължина показва **0.4**.
- Плъзнете гребена/резеца по прорезите, докато щракне на мястото си.

- Гребенът може да бъде закрепен само по един начин.

РЕГУЛИРАНЕ НА ДЪЛЖИНАТА НА ПОДСТРИГВАНЕ

- Гребенът на тримера може да се регулира спрямо 17 различни дължини на подстригване.
- Изберете дължината чрез завъртане на подвижното колелце в посока нагоре, за да увеличите дължината и в посока на долу, за да я намалите. Вижте таблицата по-долу за различните интервали на дължина.
- Колелцето щраква на място след достигане на всяка настройка и номерът на настройката се появява върху индикатора за дължина.

Настройка	Регулиране на дължина на подстригване
0,4	0,4 mm
1	1 mm
1,5	1,5 mm
2	2 mm
2,5	2,5 mm
3	3 mm
3,5	3,5 mm
4	4 mm
4,5	4,5 mm
5	5 mm
6	6 mm
8	8 mm
10	10 mm
12	12 mm
14	14 mm
16	16 mm
18	18 mm

Забележка: гребенът на тримера трябва да бъде закрепен към продукта, за да можете да използвате бутона за избор на дължина.

ЗА ИЗТЪНЯВАНЕ И ЗАОСТРЯНЕ НА БРАДА/МУСТАЦИ

- Поставете регулируемия гребен.
- Използвайте колелото, за да настроите гребена за подстригване на желаната дължина.
- Позицията на дължината ще се появи на индикатора за позиция на дължината. Ако подстригвате за първи път, започнете с максимална дължина за подстригване.

4. Включете уреда.
5. Поставете плоската повърхност на гребена за подстригване срещу кожата.
6. Бавно плъзнете гребена през косата. Ако е необходимо, повторете от различни посоки.
7. Ако в гребена се натрупа коса по време на подстригване, изключете устройството, дръпнете гребена и изчеткайте.

Забележка: Използвайте тримера за брада без регулируемия гребен, за да подстригвате косми близо до кожата. По този начин ще подстригвате до 1 мм, а чрез задържане на остриетата перпендикулярно на кожата ще подстригвате до 0,4 мм.

ПОДРЯЗВАНЕ НА ТИЛА

Забележка: Ще ви трябва ръчно огледало за тази операция, ако я извършвате сами.

1. Извадете регулируемия гребен.
2. Използвайте пръстите си да повдигнете косата в основата на главата от врата. Показалецът ви трябва да покрива корените на космите, които повдигате, за да се избегне случайно отрязване от тримера.
3. Като използвате другата си ръка, задръжте тримера в основата на врата с режещата част сочеща нагоре и го движете по дължината на врата, докато докосне пръста, с който придържате корените на косата в основата на главата.
4. Не забравяйте да движете уреда бавно, когато извършвате тази операция, и пазете корените на косата в основата на главата си от тримера.

ЗА ДА ОТСЕЧЕТЕ ЛИНИЯ НА БРАДАТА/МУСТАЦИТЕ

1. Дръжте тримера, като острието да сочи към вас.
2. Започнете с ръба на линията на брадата/мустаците и внимателно движете надолу острието на тримера по кожата си.
3. Използвайте движения към ръба на линията на брадата/мустаците, за да отрежете до желаните места в лицевата част и в посока навън от брадата в областта на врата.

ОСВОБОЖДАВАНЕ НА ОСТРИЕТО

1. Уверете се, че тримерът е изключен.
2. Извадете регулируемия гребен.
3. Свалете остриетата, като поставите палеца си под тях и натиснете нагоре, след което ги отстранете от корпуса на тримера.
4. За да поставите остриетата обратно, изравнете задната им част със задния корпус в горната част на тримера и натиснете, докато остриетата щракнат.

СЪВЕТИ ЗА НАЙ-ДОБРИ РЕЗУЛТАТИ

- Брадата, мустаците и бакенбардите трябва да са сухи.
- Избягвайте използването на лосион, преди да използвате тримера.
- Срежете космите с гребен в посоката, в която расте косата.

ГРИЖА ЗА ВАШИЯ ТРИМЕР

- За да гарантирате дълготрайна производителност на машинката, почиствайте остриетата и уреда редовно.
- Не използвайте груби или абразивни почистващи агенти или разтворители.
- Този продукт разполага с миещи се остриета. Уверете се, че остриетата са свалени от тримера, преди да пристъпите към измиване.
- Измийте остриетата под течаща вода, за да отстраните косъмчетата.
- След изплакване под течаща вода, подсушете остриетата.
- Имайте предвид, че основният корпус на тримера не може да се мие и не трябва да се мокри.
- След всяка употреба е препоръчително да почиствате космите от остриетата или чрез изплакване, или с помощта на четка за почистване.
- Препоръчваме ви да смазвате редовно остриетата. Капнете няколко капки върху всички плъзгащи се повърхности, режещата част и задните подложки на остриетата.

ИЗВАЖДАНЕ НА БАТЕРИЯТА

Силно препоръчваме професионалист да отстрани презареждащата се батерия. Части от корпуса и инструментите имат остри краища и могат да причинят нараняване, ако не се използват правилно.

- Презареждащата се батерия трябва да се отстрани от уреда преди да се скрапва.
 - Извадете адаптера за зареждане преди да отстранявате батерията.
1. Включете тримера и го оставете да работи до изчерпване на батерията.
 2. Извадете главата на тримера.
 3. Свалете металната скоба под главата на тримера.
 4. Свалете декоративния панел около бутона.
 5. Развийте 2-та винта.
 6. Свалете горния корпус, за да откриете печатната платка.
 7. Извадете батерията и модула на печатната платка.
 8. Разкачете батерията от платката.
- Употребените батерии трябва да се извадят от уреда и да се предадат на правилното място за рециклиране/събиране.
 - Не се опитвайте да включвате уреда след като сте го отворили.

РЕЦИКЛИРАНЕ



За да се избегнат екологични и здравни проблеми поради наличие на опасни субстанции, уредите, акумулаторните и неакумулаторните батерии, обозначени с един от тези символи, не трябва да се изхвърлят заедно с несортирани общински отпадъци. Винаги изхвърляйте електрически и електронни продукти и, където е приложимо, акумулаторни и неакумулаторни батерии, на подходящо официално място за рециклиране/събиране.

شكراً لقيامك بشراء منتج Remington® الجديد. يرجى قراءة هذه التعليمات بعناية والاحتفاظ بها في مكان آمن. قم بإزالة جميع مواد التعبئة قبل الاستخدام.

إجراءات وقائية هامة

- يمكن استخدام هذا الجهاز بواسطة الأطفال الذين تتراوح أعمارهم من 8 سنوات وما فوق والأشخاص ذوي القدرات البدنية أو الحسية أو العقلية المنخفضة أو قلبي الخبرة والمعرفة إذا تم الإشراف عليهم/إرشادهم ويفهمون المخاطر المعنية. ويجب ألا يعيثر الأطفال بالجهاز. ويجب ألا يقوم الأطفال بالتنظيف والصيانة إلا إذا كان عمرهم أكبر من 8 سنوات وتحت إشراف.
- لا تستخدم هذا المنتج إذا كان لا يعمل بشكل صحيح، في حالة ما إذا تم إسقاطه أو إتلافه، أو إسقاطه في الماء
- يحتوي المحول على محول. لا تقطع المحول لاستبداله بمقبس آخر لأن ذلك يسبب وضعاً خطراً.
- جسم هذا الجهاز غير قابل للغسل أو مقاوم للماء. لا تضع الجهاز في سائل ولا تستخدمه بالقرب من ماء في بانيو أو حوض أو وعاء آخر ولا تستخدمه في الخارج.
- لا تستخدم المنتج مع سلك تالف.
- تحذير: لإعادة شحن البطارية، يجب استخدام الشاحن المرفق فقط مع الجهاز - مرجع النوع PA-0510E.
- استبدل دائماً المحول التالف أو قاعدة الشحن بأخرى من النوع الأصلي.
- استبدل دائماً المحول التالف أو قاعدة الشحن بأخرى من النوع الأصلي.
- لا تستخدم الجهاز إذا كان تالفاً أو لا يعمل بصورة صحيحة.
- لا ينبغي أبداً أن تترك الجهاز بعيداً عن انتباهك أثناء توصيله بمصدر تيار كهربائي، إلا عند الشحن حافظ على قابس الطاقة والسلك الكهربائي بعيداً عن الأسطح الساخنة
- لا تقم بتوصيل أو فصل الجهاز بأيدي مبللة.
- لا تقم بثنى أو جدل الكبل أولفه حول الجهاز.
- دع الجهاز يبرد قبل تنظيفه وتخزينه.

الأجزاء

- | | | | |
|----|--------------------------------|----|--------------------|
| 1. | مفتاح التشغيل/الإيقاف (On/off) | 6. | المشط القابل للضبط |
| 2. | عجلة التكبير | 7. | موصل الشاحن |
| 3. | مؤشر وضع الطول | | غير مبين: |
| 4. | لمبة مؤشر الشحن | | • جراب |
| 5. | مجمع جهاز التشذيب | | |

الشحن

- يُوصى بشحن المنتج بالكامل قبل استخدامه للمرة الأولى.
- تأكد من إيقاف الجهاز.
- يتم ضبط المحول تلقائياً على جهد كهربائي بين 100 فولت و 240 فولت.
- قم بتوصيل محول الشحن بالمنتج ثم بالكهرباء.

الشحن

الشحن	ستومض لمبة المؤشر
مشحونة بالكامل	ستتنطفئ لمبة المؤشر
انخفاض طاقة البطارية	ستومض لمبة المؤشر بسرعة

- زمن شحن البطارية من الصفر إلى الشحنة الكاملة هو 2 دقائق.
- تصل مدة التشغيل من الشحن الكامل إلى 60 دقيقة.
- للحفاظ على عمر البطاريات، دعها تنفذ كل 6 شهور ثم قم بإعادة شحنها
- لا تعيد شحن المنتج بعد كل استخدام حيث أن ذلك يؤثر على عمر البطارية.
- يمكن استخدام هذا الجهاز "بدون سلك" من خلال الاعتماد على البطارية الداخلية القابلة للشحن، أو يمكن استخدامه "بسلك" عن طريق توصيله إلى مهايئ الشحن وبعد ذلك بمصدر الطاقة الرئيسي. تشغيل الجهاز من محول الشحن مفيد في حالة عدم وجود شحنة كافية في البطارية القابلة للشحن. ولكن يجب توخي الحذر، ذلك أن الاستخدام المتكرر للنمط اللاسلكي من شأنه أن يقلل عمر البطارية القابلة للشحن.

تعليمات الاستخدام

تركيب المشط القابل للتشذيب

- قم بإمسك وحدة التشذيب في يد واحدة مع إحكام إصبع الإبهام على عجلة التكبير/التصغير لتجنب تحركها. تأكد من تعيين مؤشر موضع الطول إلى 0.4.
- قم بتمرير المشط الحلاقة أسفل المنحنيات إلى أن يصدر صوت يؤكد على إحكام وضعها في مكانها.
- يمكن تركيب المشط فقط بطريقة واحدة.

ضبط طول التشذيب

- يمكن ضبط مشط جهاز التشذيب ليعطيك 17 أطوال تشذيب مختلفة بتدوير العجلة إلى الإعداد المطلوب.
- استخدم عجلة التكبير لضبط مشط جهاز التشذيب على إعداد الطول المطلوب. سيظهر الإعداد على مؤشر وضع الطول. وإذا كنت تقوم بالتشذيب لأول مرة، ابدأ بأكبر إعداد لطول التشذيب.
- سوف تستقر العجلة في مكانها عندما تصل لكل إعداد وسيظهر رقم الإعداد على مؤشر وضع طول.

وضع المشط	طول القص
0.4	0.4 mm
1	1 mm
1.5	1.5 mm
2	2 mm
2.5	2.5 mm
3	3 mm
3.5	3.5 mm

وضع المشط	طول القص
4	4 mm
4.5	4.5 mm
5	5 mm
6	6 mm
8	8 mm
10	10 mm
12	12 mm
14	14 mm
16	16 mm
18	18 mm

ملاحظة: يجب ربط مشط جهاز التشذيب بالمنتج لاستخدام محدد طول الشعر.

لترقيق وتخفيف اللحية/الشارب

1. تركيب المشط القابل للتعديل.
2. استخدم عجلة التكبير لضبط مشط جهاز التشذيب على إعداد الطول المطلوب. سيظهر الإعداد على مؤشر وضع الطول. وإذا كنت تقوم بالتشذيب لأول مرة، ابدأ بأكبر إعداد لطول التشذيب.
3. قم بتشغيل الوحدة.
4. ضع الجزء العلوي المسطح لمشط جهاز التشذيب على الجلد.
5. حرك مشط جهاز التشذيب ببطء خلال الشعر. وكرر من الاتجاهات المختلفة حسب الضرورة.
6. إذا تراكم الشعر في مشط جهاز التشذيب أثناء عملية التشذيب، أوقف الوحدة واسحب المشط والفرشاة.
7. ملاحظة: استخدم جهاز تشذيب اللحية بدون المشط القابل للضبط لتشذيب الشعر بالقرب من الجلد. سيؤدي ذلك لتشذيب الشعر بمقدار 1 ملم وسيؤدي مسك الشفرات عمودياً على الجلد لتشذيب الشعر بمقدار 0.4 ملم.

تشذيب ظهر عنقك

1. أخرج الأمشاط الثابتة أو المشط القابل للضبط من جهاز التشذيب الواسع. واستخدم أصابعك لرفع الشعر عند قاعدة رأسك من الرقبة.
2. يجب أن تغطي سبابتك جذور الشعر الذي ترفعه لمنع الإزالة غير المرغوب فيها بواسطة جهاز تشذيب اللحية.
3. وباستخدام يدك الأخرى، أمسك جهاز التشذيب عند قاعدة عنقك مع جعل وحدة القص تواجهك وحرك جهاز التشذيب على طول العنق إلى أن يلمس إصبعك الذي يغطي جذور الشعر عند قاعدة رأسك.

لتحديد خط اللحية/الشارب

1. أمسك جهاز التشذيب مع جعل شفرة جهاز التشذيب باتجاهك.
2. ابدأ بحافة خط اللحية/الشارب وقم بتنزيل شفرة جهاز التشذيب برفق على جلدك.
3. استخدم الحركات نحو حافة خط اللحية/الشارب لتشذيب الأماكن المطلوبة في منطقة الوجه وبعيدا عن اللحية في منطقة الرقبة.

إخراج الشفرة

1. تأكد من إيقاف الجهاز.
2. أخرج المشط القابل للضبط.

3. قم بإزالة الشفرات بدفع إبهامك لأعلى تحت الشفرات و قم بإزالة مجموعة الشفرات من جسم جهاز التشذيب.
 4. لإعادة ربط الشفرات، قم بمحاذاة الجزء الخلفي من الشفرات مع المبيت الخلفي فوق جهاز التشذيب وادفع إلى أسفل إلى أن تستقر مجموعة الشفرات في مكانها.
- نصائح للحصول على أفضل النتائج**
- يجب أن يكون شعر اللحية والشارب والسوالف جافا.
 - تجنب استخدام مستحضرات التجميل قبل استخدامه.
 - قم بتمشيط شعرك في اتجاه نموه.

صيانة جهاز الزينة

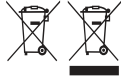
- لضمان أداء طويل دائم لجهاز التشذيب، نظف الشفرات والوحدة بانتظام.
- تأكد من إيقاف ماكينة الحلاقة وفصلها من مأخذ الكهرباء.
- لا تستخدم منظفات خشنة أو أكالة على الوحدات أو شفراتها
- لهذا المنتج شفرات قابل للغسل. تأكد من فصل الشفرات من جهاز التشذيب قبل غسل الشفرات. اغسل الشفرات تحت صنوبر ماء جاري لإزالة أي قصاصات شعر.
- بعد الشطف تحت صنوبر، تأكد أن الشفرات جافة.
- لا تشطف المنتج أثناء توصيله بالكهرباء.
- يرجى ملاحظة أن الجسم الرئيسي لجهاز التشذيب غير قابل للغسل ويجب أن يبقى بعيدًا عن الماء.
- يرجى ملاحظة أن الجسم الرئيسي لجهاز التشذيب غير قابل للغسل ويجب أن يبقى بعيدًا عن الماء.
- من المستحسن بعد كل استخدام، تنظيف الشعر من الشفرات إما بشطف الشفرات أو باستخدام فرشاة التنظيف.

إخراج البطاريات

- يجب فصل الجهاز من الكهرباء عند إخراج البطارية.
 - تأكد من تفريغ المقص من الطاقة وفصله من الكهرباء.
1. أخرج رأس الملحق من الجهاز.
 2. انزع رأس جهاز التشذيب.
 3. انزع المشبك المعدني تحت رأس جهاز التشذيب.
 4. انزع اللوح المزخرف الموجود حول المقفاح.
 5. قم بفك المسمارين.
 6. انزع الكتلة العلوية واكتشف عن لوحة الدائرة المطبوعة.
 7. أخرج البطارية ومجمع لوحة الدائرة المطبوعة.
 8. افصل البطارية عن لوحة الدائرة الكهربائية.
- يجب إخراج البطاريات الفارغة من الجهاز والتخلص منها في نقطة رسمية مناسبة لإعادة التدوير/تجميع المخلفات.

إعادة التدوير

لتجنب المشاكل البيئية والصحية الناجمة عن المواد الخطرة، يجب عدم التخلص من الأجهزة، والبطاريات القابلة لإعادة الشحن والبطاريات غير القابلة لإعادة الشحن التي تحمل علامة واحدة من هذه الرموز مع نفايات البلدية غير المصنفة. يجب دائمًا التخلص من المنتجات الكهربائية والإلكترونية، وكذلك إذا أمكن، البطاريات القابلة لإعادة الشحن وغير القابلة لإعادة الشحن، في نقطة رسمية مناسبة لإعادة التدوير/ تجميع المخلفات.



Ref. No. MB5000

Type No. MB03A

Taşıma ve nakliye sırasında dikkat edilecek hususlar :

- Ürünü düşürmeyiniz
- Darbelere maruz kalmamasını sağlayınız
- Cihazı nakliye sırasında orijinal ambalajında taşıyınız.

Bakanlıkça tespit ve ilan edilen kullanım ömrü 7 yıldır.

Çin Halk Cumhuriyetinde üretilmiştir.

100-240B~50/60Гц 200 mA

5B --- 1 A

IP код для блока питания: IPX4

19/INT/ MB5000 T22-7001148 Version 11 /19

Remington® is a Registered Trade Mark of Spectrum Brands,Inc.,

or one of its subsidiaries

VARTA Consumer Batteries GmbH & Co. KGaA, Alfred-Krupp-Str. 9, 73479 Ellwangen, Germany

www.remington-europe.com

© 2019 Spectrum Brands, Inc.