

Info für die Druckerei:
letzte Seite außen

Das Papier der Bedienungsanleitung ist zertifiziert nach den Kriterien des Forest Stewardship Councils (FSC). Der FSC schreibt strenge Kriterien bei der Waldbewirtschaftung vor und vermeidet damit unkontrollierte Abholzung, Verletzung der Menschenrechte und Belastung der Umwelt.

ritter
made in Germany

MultiSchneider
E 16
E 21

Info für die Druckerei:
Titelseite außen

ritter
made in Germany

ritterwerk GmbH
Zentralkundendienst
Industriestraße 13
82194 Gröbenzell
Telefon (08142) 440 16-60
Telefax (08142) 440 16-70
kundendienst@ritterwerk.de
www.ritterwerk.de
www.facebook.com/ritterwerk

Stand: 11/11
Teile-Nr. 517.631

de	Gebrauchsanleitung
en	Operating instructions
fr	Mode d'emploi
it	Istruzioni d'uso
es	Instrucciones de uso
nl	Gebruiksaanwijzing
no	Bruksanvisning
cs	Návod k obsluze
hu	Használati utasítás
pl	Instrukcja obsługi
sk	Návod na použitie
sl	Navodilo za uporabo
ru	Руководство по использованию

	pl	sk
1	Włącznik (praca krótka / praca ciągła)	Zapínač (Krátkodobá prevádzka / dlhodobá prevádzka)
2	Płyta oporowa	Dorazová doska
3	Prowadnica produktów	Posúvač rezanej suroviny
4	Pokrętko regulacji grubości krojenia	Regulátor hrúbky narezania
5	Tacka na pokrojone produkty*	Zachytávacia miska odrezkov*
6	Tabliczka znamionowa	Štítok typu
7	Przewód sieciowy	Sieťový kábel
8	Zasobnik na przewód	Uloženie kábla
9	Popychacz małych produktów	Prítlačná doska
10	Blokada noża	Uzáver noža
11	Nóż obrotowy *) przy modelu E 16	Kotúčový nôž *) pri modeli E 16

	sl	ru
1	Stikalo (kratkotrajno delovanje / dolgotrajno delovanje)	Выключатель (Кратковременный режим / Продолжительный режим)
2	Mejna plošča	Упорная пластина
3	Sani za živilo	Направляющие
4	Gumb za določanje debeline rezanja	Колесико для регулирования толщины нарезки
5	Prestrezna posoda za rezano živilo*	Поддон для разрезаемых продуктов*
6	Tipska tablica	Маркировка
7	Napajalni kabel	Сетевой шнур
8	Shramba napajalnega kabla	Кабеленакопитель
9	Držalo živila	Держатель для остатков
10	Zapiralna odprtina na rezilu	Предохранитель для ножа
11	Okroglo rezilo *) velja za model E 16	Дисковый нож *) у модели E 16

de	Gebrauchsanleitung.....	3
en	Operating instructions.....	6
fr	Mode d'emploi	8
it	Istruzioni d'uso	10
es	Instrucciones de uso.....	12
nl	Gebruiksaanwijzing.....	15
no	Bruksanvisning.....	17
cs	Návod k obsluze	19
hu	Használati utasítás	21
pl	Instrukcja obsługi.....	23
sk	Návod na použitie.....	26
sl	Navodilo za uporabo	28
ru	Руководство по использованию.....	30

Deutsch

Klappen Sie die Grafiken im vorderen und hinteren Buchrücken aus.

Bitte lesen Sie die Anleitung vor Inbetriebnahme des Gerätes sorgfältig durch. Bewahren Sie die Gebrauchsanleitung auf und geben Sie diese bei Weitergabe des Gerätes mit.

ZWECKBESTIMMUNG

Der MultiSchneider dient zum Schneiden von haushaltsüblichen Lebensmitteln.

Nicht bestimmungsgemäßer Gebrauch oder falsche Bedienung kann zu schweren Verletzungen oder zur Beschädigung des Gerätes führen. Es entfallen sämtliche Garantie- und Haftungsansprüche.

ALLGEMEINE SICHERHEITSHINWEISE

Vorsicht:

Um Verletzungen oder eine Beschädigung des Gerätes zu vermeiden, beachten Sie unbedingt nachfolgende Sicherheitshinweise:

- Personen (einschließlich Kinder), die aufgrund ihrer physischen, sensorischen oder geistigen Fähigkeiten oder ihrer Unerfahrenheit oder Unkenntnis nicht in der Lage sind, das Gerät sicher zu benutzen, sollten dieses Gerät nicht ohne Aufsicht oder Anweisung durch eine verantwortliche Person benutzen.
- Kinder sollten beaufsichtigt werden, um sicherzustellen, dass sie nicht mit dem Gerät spielen.
- Schließen Sie das Gerät ausschließlich an eine Wechselspannungsquelle mit 230 Volt an.
- Ziehen Sie bei Betriebsstörungen, vor jeder Reinigung und wenn das Gerät nicht in Gebrauch ist, immer den Netzstecker aus der Steckdose.

Ziehen Sie dabei am Stecker und nicht am Kabel.

- Tauchen Sie das Gerät nie ins Wasser. Setzen Sie das Gerät niemals Regen oder anderer Feuchtigkeit aus. Sollte das Gerät doch einmal ins Wasser gefallen sein, ziehen Sie erst den Netzstecker aus der Steckdose und nehmen Sie dann das Gerät aus dem Wasser. Lassen Sie danach das Gerät von einer zugelassenen Servicestelle überprüfen, bevor Sie es wieder in Betrieb nehmen.
- Benutzen Sie das Gerät nicht mit feuchten Händen. Benutzen Sie es nicht, wenn es feucht oder nass ist oder wenn Sie auf feuchtem Boden stehen. Betreiben Sie das Gerät nicht im Freien.
- Setzen Sie das Gerät nur im Haushalt und nicht gewerblich ein.
- Lassen Sie das Gerät während des Betriebs nicht unbeaufsichtigt.
- Arbeiten Sie mit dem Gerät erst, nachdem es sicher aufgestellt oder eingebaut wurde.
- Stellen Sie bei Beschädigungen von Geräteteilen den Betrieb sofort ein. Schicken Sie das komplette Gerät dem ritter-Kundendienst zu.
- Verwenden Sie ausschließlich das mitgelieferte Zubehör.
- Wenn das Netzkabel beschädigt wird, muss dieses durch den Hersteller, seinen Kundendienst oder ähnlich qualifizierte Personen ersetzt werden, um Gefährdungen zu vermeiden.
- Dieses Gerät darf nicht ohne Schneidgutschlitten oder Restehalter benutzt werden, es sei denn die Größe und Form des Schneidguts lässt deren Gebrauch nicht zu.
- Vor dem Auswechseln von Zubehör oder Zusatzteilen, die im Betrieb bewegt werden, muss das Gerät ausgeschaltet werden.

INBETRIEBNAHME

Vorbereitung

Nehmen Sie das Gerät vorsichtig aus der Verpackung. Entfernen Sie alle Verpackungsteile und bewahren Sie diese gemeinsam mit der Verpackung auf. Reinigen Sie das Gerät, bevor es mit Lebensmitteln in Verbindung kommt (siehe GERÄT REINIGEN).

Gerät aufstellen

Vorsicht:

- Stellen Sie das Gerät nie auf heiße Oberflächen oder in die Nähe offener Flammen.
- Verwenden Sie ausschließlich ordnungsgemäße Verlängerungskabel.
- Verlegen Sie das Netzkabel so, dass es nicht mit heißen oder scharfkantigen Gegenständen in Berührung kommt.
- Knicken Sie das Netzkabel nicht.

- Stellen Sie das Gerät auf eine ebene, rutschfeste Unterlage in unmittelbarer Nähe einer Netzsteckdose.

A Wickeln Sie die benötigte Länge Netzkabel (7) aus dem Kabeldepot (8) unter dem Gerät aus und stecken Sie den Netzstecker in die Steckdose.

B Drücken Sie den Schneidgutschlitten (3) in die Führungsrille des Gerätes ein, bis er hörbar einrastet.

C Schieben Sie den Restehalter (9) auf den Griff des Schneidgutschlittens auf.

SCHNEIDEN

Vorsicht:

- Berühren Sie bei Betrieb des Geräts keinesfalls das Rundmesser (11)!
- Schneiden Sie keine Tiefkühlkost, Knochen, Lebensmittel mit großen Kernen, Braten im Netz oder Lebensmittel mit Verpackung!
- Lassen Sie das Gerät nie länger als 5 Minuten ununterbrochen laufen.
- Das Rundmesser läuft nach dem Ausschalten etwas nach.

D Stellen Sie die gewünschte Schnittstärke mit dem Schnittstärke-Verstellknopf (4) ein.

Hinweis:

Die Schnittstärke-Einstellskala ist keine Millimeterskala. Die „0“-Position ist aus Sicherheitsgründen als Messerüberdeckung ausgelegt.

E Legen Sie das Schneidgut auf den Schneidgutschlitten (3). Drücken Sie es mit dem Restehalter (9) leicht gegen die Anschlagplatte (2).

Vorsicht:

Schützen Sie Ihre Hände, indem Sie immer den Schneidgutschlitten und ggf. den Restehalter benutzen. Ausnahme: übergroßes Schneidgut.

F Schalten Sie das Gerät mit dem Wippschalter (1) ein. Es stehen zwei Betriebsarten zur Auswahl:
 Kurzbetrieb (Position II): Das Rundmesser (11) läuft, solange der Schalter in dieser Position gedrückt bleibt.
 Dauerbetrieb (Position I): Das Rundmesser läuft, ohne dass der Schalter gedrückt gehalten wird, bis Sie den Schalter in Position „0“ drücken.

Hinweis:

Verwenden Sie das Gerät maximal 5 Minuten im Dauerbetrieb.

- Führen Sie das Schneidgut bei laufendem Gerät mit leichtem Vorschub gegen das Rundmesser.
- Nach Beendigung des Schneidens warten Sie, bis das Rundmesser zum völligen Stillstand gekommen ist.
- Drehen Sie nach jedem Gebrauch den Schnittstärke-Verstellknopf in die „0“-Position, um das scharfe Rundmesser abzudecken und Verletzungen zu vermeiden.

G bei Modell E 16:

Ziehen Sie die Schneidgut-Auffangschale (5) nach links aus dem Gerät heraus.

GERÄT REINIGEN

Vorsicht:

- Schalten Sie vor dem Reinigen das Gerät aus, ziehen Sie den Netzstecker aus der Steckdose und drehen Sie den Schnittstärke-Verstellknopf (4) in die „0“-Position.
- Tauchen Sie das Gerät nicht in Wasser.
- Verletzungsgefahr: das Rundmesser (11) ist sehr scharf!

Reinigen Sie das Gerät von Zeit zu Zeit gründlich, da sich verderbliche Rückstände hinter dem Rundmesser (11) festsetzen können.

- Nehmen Sie die Schneidgut-Auffangschale (5, Modell E 16) und den Restehalter (9) ab.

H Ziehen Sie den Schneidgutschlitten (3) nach vorn und heben Sie ihn dann nach oben aus der Führungsrinne.

- Spülen Sie die abgenommenen Teile von Hand in warmem Spülwasser (nicht in der Spülmaschine!).
- Wischen Sie die Gehäuseteile mit einem feuchtem Tuch ab.

Hinweis:

Verwenden Sie keine Scheuermittel, Schwämme mit rauen Oberflächen oder harte Bürsten.

Bauen Sie das Rundmesser aus:

I Setzen Sie eine geeignete Münze an Messerverschluss (10) an und drehen Sie diese im Uhrzeigersinn.

- Fassen Sie das Rundmesser im Drehzentrum an und nehmen Sie es ab.
- Spülen Sie das Rundmesser von Hand in warmem Spülwasser (nicht in der Spülmaschine!).
- Reinigen Sie das Gehäuse hinter dem Messer mit einem trockenen Tuch/Pinsel.

AUFBEWAHRUNG

Bewahren Sie das Gerät für Kinder unzugänglich auf.

Benutzen Sie zum Verstauen des Kabels immer das im Gerät integrierte Kabeldepot (8)

Vorsicht:

Wickeln Sie das Kabel nicht um das Gerät.

ENTSORGUNG



Dieses Produkt darf am Ende seiner Lebensdauer nicht über den normalen Hausmüll

entsorgt werden. Es muss an einem Sammelpunkt für das Recycling von elektrischen und elektronischen Geräten abgegeben werden. Das Symbol auf dem Produkt, der Gebrauchsanleitung oder der Verpackung weist darauf hin.

Die Werkstoffe sind gemäß ihrer Kennzeichnung wiederverwertbar. Mit der Wiederverwendung, der stofflichen Verwertung oder anderen Formen der Verwertung von Altgeräten leisten Sie einen wichtigen Beitrag zum Schutz unserer Umwelt.

Bitte erfragen Sie bei der Gemeindeverwaltung die zuständige Entsorgungsstelle.

REACH-VERORDNUNG

Siehe www.ritterwerk.de

SONDERZUBEHÖR

Speziell für Fleisch, Wurst- und Schinkenaufschnitt ist ein ungezahntes Rundmesser lieferbar.

SERVICE, REPARATUREN UND ERSATZTEILE

Ihr Gerät entspricht den einschlägigen Sicherheitsbestimmungen für Elektro-Hausgeräte. Der Motor ist wartungsfrei.

Im Reparaturfall bitten wir, unserem Kundendienst das komplette Gerät mit allem Zubehör zuzuschicken. Damit ist sichergestellt, dass Mängel und Störungen fachmännisch und schnell behoben werden.

Durch unsachgemäße Reparaturen können erhebliche Gefahren für den Benutzer entstehen. Reparaturen dürfen nur von geschultem Fachpersonal durchgeführt werden.

Wenn das Netzkabel beschädigt wird, muss dieses durch den Hersteller, seinen Kundendienst oder ähnlich qualifizierte Personen ersetzt werden, um Gefährdungen zu vermeiden.

Innerhalb der Garantiezeit legen Sie bitte stets den Kaufbeleg bei.

Verwenden Sie nur Original-Ersatzteile. Ersatzteilbestellungen müssen grundsätzlich schriftlich erfolgen. Geben Sie die auf dem Typenschild (6) aufgedruckten oder eingepprägten Informationen an:



1. die 6-stellige Typ-Nummer
2. die 3-stellige FD-Nummer

Kundendienst in Deutschland:

ritterwerk GmbH
Zentralkundendienst
Industriestraße 13
82194 Gröbenzell

Telefon (08142) 440 16-60
Telefax (08142) 440 16-70
kundendienst@ritterwerk.de
www.ritterwerk.de

TECHNISCHE DATEN

Dieses Gerät entspricht den folgenden Richtlinien und Verordnungen:

- 2004/108/EG
- 2006/95/EG
- 1935/2004/EG
- EuP 2009/125/EG

Das Gerät entspricht damit den CE-Vorschriften.

Netzspannung: 230 V~

Leistungsaufnahme:
siehe Typenschild an der Unterseite des Gerätes

Schnittstärke:
0 mm bis ca. 20 mm

GARANTIE-ERKLÄRUNG

Für diesen ritter MultiSchneider leisten wir eine 2-jährige Hersteller-Garantie, gerechnet ab Kaufdatum und nach Maßgabe der EU-Gewährleistungsrichtlinien:

Innerhalb der Garantiezeit beseitigen wir kostenlos alle Mängel, die nachweislich auf Fabrikations- oder Materialfehler zurückzuführen sind. Es bleibt unserer Wahl überlassen, ob wir das Gerät ganz oder in Teilen ersetzen oder ausbessern.

Eine Garantie-Reparatur oder ein Garantie-Ersatz verlängert nicht die Garantiezeit – weder für die ersetzten Teile noch für das ganze Gerät.

Alle über die vorstehende Garantie hinaus gehenden Schadensersatzansprüche sind ausgeschlossen.

Von der Garantie ausgeschlossen sind Verschleißteile wie z.B. die Schärfe des Rundmessers und Schäden, die durch Nichtbeachtung dieser Gebrauchsanleitung entstehen. Ebenfalls ausgeschlossen sind Schäden, die durch die Verwendung aggressiver Reinigungsmittel, durch unbefugte Eingriffe in das Gerät sowie Veränderungen an Gerät, Netzkabel oder Netzstecker entstehen.

Voraussetzung für die Garantieleistung ist, dass dem Gerät bei der Einsendung der Kaufbeleg beiliegt.

Bitte setzen Sie sich mit uns in Verbindung, bevor Sie das Gerät zur Garantie-Reparatur schicken. Wir senden Ihnen einen vorbereiteten Paketaufkleber zur kostenfreien Rücksendung.

English

Unfold the graphics in the front and rear backs of the book.

Please read the instructions thoroughly before starting to use the appliance. Keep these operating instructions in a safe place and enclose them with the appliance when it is handed on.

INTENDED USE

The multi slicer is used for the slicing of household foods. If the appliance is used in a manner other than its intended use, or if it is incorrectly operated, severe injuries may occur or the appliance may be damaged. All warranty and liability claims will be rendered null and void.

GENERAL SAFETY INSTRUCTIONS

Caution:

To avoid injuries or damage to the appliance please observe the following safety instructions:

- People (including children), who because of their physical, sensory or intellectual capabilities or their inexperience or lack of knowledge are unable to use the appliance safely, should not use this appliance unless under supervision or instructed to do so by a responsible person.
- Children should be supervised at all times in the vicinity of the appliance - this appliance is NOT a toy.
- Connect the appliance to a 230 Volt AC voltage source only.
- Always remove the mains plug from the socket in the event of a malfunction, when the appliance is being cleaned and when the appliance is not being used. When doing so pull on the plug and not the cable!
- Never immerse the appliance in water. Never leave the appliance out in the rain or subject it to any other form of moisture.

If the appliance should however fall into water, pull the plug out of the mains socket first and then remove the appliance from the water. Before starting up the appliance again have it inspected at an authorized service location.

- Never use the appliance when your hands are wet. Do not use it when it is wet, moist or when you are standing on a wet surface. Do not use the appliance outdoors.
- The appliance is to be used for household purposes only and not commercially.
- Never leave the appliance unattended when in operation.
- Only start to use the appliance after it has been securely set up or installed.
- Stop using the appliance immediately if any parts are damaged. Send the complete appliance to the ritter after-sales service.
- Use the accessories included in the delivery specification only.
- If the mains cable is damaged then it must be replaced by the manufacturer, its after-sales service or a similarly qualified person in order to ensure that no-one is endangered.
- This appliance may not be used without a slice carriage or a left-over holder, unless the size and shape of the food to be sliced means that they cannot be used.
- The appliance must be switched off before changing accessories or add-on parts which move when operated.

INITIAL START-UP

Preparation

Remove the appliance carefully from the packaging. Remove all packaging parts and keep these together with the packaging in a safe place. Clean the appliance before allowing it to come into contact with any food (see CLEANING THE APPLIANCE).

Setting-up the appliance

Caution:

- Never set the appliance down on hot surfaces or close to naked flame.
- Use suitable extension cables only.
- Route the mains cable such that it does not come into contact with hot or sharp-edged objects.
- Do not bend the mains cable.

- Set the appliance down on a flat, non-skid surface close to a mains socket.

A Unwind the mains cable (7) to the length required from the cable compartment (8) under the appliance and insert the mains plug into the socket.

B Push the slice carriage (3) into the guide groove on the appliance until it audibly locks into place.

C Slide the left-over holder (9) onto the slice carriage's handle.

SLICING

Caution:

- Never touch the rotating blade (11) when the appliance is operating!
- Do not use it to cut frozen foods, bones, food containing large stones, roast meats that are encased in netting or packaged foods!
- Never allow the appliance to run for more than 5 minutes at a time.
- The rotary blade will continue to run for a short time after being switched off.

D Use the slice thickness adjustment knob (4) to set the required thickness.

Note:

The slice thickness adjustment scale is not a millimetre scale. For safety reasons, the "0" position is designed to cover the blade.

E Place the food to be sliced onto the slice carriage (3). Use the left-over holder (9) to press it up against the stop plate (2).

Caution:

Protect your hands, by always using the slice carriage and, where applicable, the left-over holder. Exception: Excessively large food to be sliced.

F Switch the appliance on using the rocker switch (1). There are two operating modes available: Temporary (Position II): The rotary blade (11) runs as long as the switch is pressed and held down in this position. Continuous operation (Position I): The rotary blade runs without the switch being pressed and held down until you move the switch to the "0" position.

Note:

Never use the appliance for more than a maximum of 5 minutes continuous operation.

- With the appliance running, insert the food to be sliced by slightly feeding it up against the rotary blade.
- Once slicing has been completed wait until the rotary blade has come to a complete stop.
- After each use turn the slice thickness adjustment knob to the "0" position, in order to cover up the sharp rotating blade and to avoid any injuries.

G on model E 16:

Pull the slice tray (5) to the left and out of the appliance.

CLEANING THE APPLIANCE

Caution:

- Switch the appliance off before cleaning it; pull the mains plug out of the socket and turn the slice thickness adjustment knob (4) to the "0" position.
- Never immerse the appliance in water.
- Risk of injury: the rotary blade (11) is extremely sharp!

From time to time the appliance will need to be thoroughly cleaned, as perishable left-overs will be left behind the rotary blade (11).

• Remove the slice tray (5, E 16) and the left-over holder (9).

H Pull the slice carriage (3) forward and then lift it up and out of the guide groove.

- Rinse all the removed parts by hand in warm rinsing water (not in the dishwasher!).
- Wipe down the housing parts using a damp cloth.

Note:

Do not use any abrasive cleansers, sponges with rough surfaces or hard brushes.

Removing the rotary blade:

I Place a suitable coin on the blade catch (10) and turn it in a clockwise direction.

- Take hold of the rotary blade at its rotational centre and remove it.
- Rinse the rotary blade by hand in warm rinsing water (not in the dishwasher!).
- Clean the housing behind the blade using a dry cloth/brush.

STORAGE

Keep the appliance out of the reach of children.

To store the cable always use the cable compartment (8) integrated into the appliance.

Caution:

Never wrap the cable around the appliance.

DISPOSAL



At the end of its service life this product may not be disposed of as part of normal domestic waste.

It must be taken to a dedicated collection point for recycling electrical and electronic devices. This is indicated by the symbol on the product, the operating instructions or the packaging.

The materials can be used again in accordance with their identification. The re-use, material-sensitive recycling or other forms of recycling of old appliances enables you to make a vital contribution to protecting our environment.

Please consult with the disposal office at your local authority.

REACH DIRECTIVE

See www.ritterwerk.de

SPECIAL ACCESSORIES

A non-toothed rotary blade is also available specifically for sliced meat, sausage and ham.

SERVICE, REPAIRS AND SPARE PARTS

Please contact your local after-sales service for all service, repairs and spare parts matters! See www.ritterwerk.de

TECHNICAL DATA

This appliance complies with the following regulations and directives:

- 2004/108/EC
- 2006/95/EC
- 1935/2004/EC
- EuP 2009/125/EC

The appliance thus complies with the CE specifications.

Mains voltage: 230 V~

Power consumption:

Refer to the type label on the underside of the appliance.

Slice thickness:

0 mm to approx. 20 mm

WARRANTY

This ritter appliance comes with a two-year manufacturer's warranty, starting with the date of purchase and in accordance with the EU warranty directives. In the event of a warranty claim or for servicing, the appliance must always be sent to the appropriate national customer service centre.

Déplier les graphiques qui se trouvent dans la partie avant et arrière au dos du manuel.

Lire attentivement les instructions de service avant la mise en service de l'appareil. Conserver les instructions de service et les laisser avec l'appareil lorsque celui-ci est vendu.

USAGE CONFORME

La trancheuse universelle permet de couper les produits alimentaires à usage domestique.

Une utilisation non conforme ou inadaptée peut être à l'origine de graves blessures ou endommager l'appareil. Les clauses de garantie et la responsabilité du fabricant n'ont plus cours de validité dans ce cas.

INSTRUCTIONS DE SÉCURITÉ GÉNÉRALES

Attention :

Pour éviter de se blesser ou d'endommager l'appareil, respecter impérativement les instructions de sécurité énoncées ci-après :

- Les personnes (notamment les enfants) qui, de par leurs capacités physiques, sensorielles ou intellectuelles, ou en raison de leur inexpérience ou de leur manque de connaissances, ne sont pas en mesure d'utiliser l'appareil en toute sécurité, ne doivent pas s'en servir sans la surveillance ou la supervision d'une personne responsable.
- Il convient de s'assurer que les enfants ne jouent pas avec l'appareil.
- Raccorder exclusivement l'appareil à une source de tension alternative de 230 V.
- Débrancher toujours la fiche secteur de la prise de courant en cas de panne, avant de nettoyer l'appareil ou lorsqu'il n'est pas utilisé. Tirer sur la fiche et non pas sur le câble.
- Ne jamais plonger l'appareil dans l'eau. Ne pas exposer l'appareil à la pluie ou à d'autres sources d'humidité. Si l'appareil devait toutefois tomber dans l'eau, débrancher tout d'abord la fiche secteur de la prise de courant, puis sortir l'appareil de l'eau. Faire ensuite vérifier l'appareil dans un centre de service après-vente agréé avant de le remettre en marche.
- Ne jamais utiliser l'appareil avec des mains humides. Ne pas l'employer lorsqu'il est humide ou mouillé, ou si vous vous trouvez sur un sol humide. Ne pas utiliser l'appareil en plein air.
- Utiliser l'appareil uniquement à des fins domestiques, et non industrielles.
- Ne jamais laisser l'appareil hors surveillance lorsqu'il est en service.
- Ne commencer à travailler avec l'appareil que lorsqu'il est installé sur un support stable ou encastré.
- Cesser aussitôt d'utiliser l'appareil lorsque certains de ses éléments sont endommagés. Envoyer l'appareil complet au service après-vente ritter.
- Utiliser exclusivement les accessoires fournis.
- Si le câble secteur est endommagé, il doit être remplacé par le fabricant, son service après-vente ou une personne disposant de la qualification requise, afin d'exclure tout risque.
- Ne pas utiliser cet appareil sans chariot ou pousse-restes, à moins que la taille et la forme du produit à trancher ne le permettent.
- Mettre l'appareil hors tension avant de remplacer des accessoires ou des pièces mobiles en cours de fonctionnement.

MISE EN SERVICE

Préparations

Sortir avec précaution l'appareil de l'emballage. Sortir tous les éléments de l'emballage et les conserver avec celui-ci. Nettoyer l'appareil avant de le mettre en contact avec des produits alimentaires (voir NETTOYER L'APPAREIL).

Installer l'appareil

Attention :

- Ne jamais poser l'appareil sur une surface chaude ou à proximité d'une flamme non protégée.
- Utiliser exclusivement des câbles rallonge en bon état.
- Installer le câble secteur de manière à ce qu'il n'entre jamais en contact avec des objets chauds ou à arêtes vives.
- Ne pas plier le câble secteur.

- Placer l'appareil sur un support plan, antidérapant, à proximité immédiate d'une prise de courant.

A Dérouler la longueur de câble (7) nécessaire hors du range cordon (8) sous l'appareil, et brancher la fiche secteur dans la prise de courant.

B Insérer le chariot (3) dans la rainure de guidage de l'appareil jusqu'à ce qu'il s'enclenche.

C Glisser le pousse-restes (9) sur la poignée du chariot.

DÉCOUPE

Attention :

- En cours de fonctionnement, ne jamais toucher la lame (11) !
- Ne pas couper de produits congelés, d'os, d'aliments à gros noyaux, de rôtis en filet ou d'aliments emballés !
- Ne jamais laisser l'appareil fonctionner pendant plus de 5 minutes d'affilée.
- La lame continue de tourner quelques instants après la mise hors tension.

D Régler l'épaisseur de coupe souhaitée au moyen du bouton de réglage de l'épaisseur de coupe (4).

Remarque :

la graduation de réglage de l'épaisseur de coupe n'est pas un repère en millimètres. Pour des raisons de sécurité, la position « 0 » est prévue pour recouvrir la lame de coupe.

E Placer le produit sur le chariot (3). Le pousser légèrement au moyen du pousse-restes (9) contre la plaque protège-lame (2).

Attention :

Se protéger les mains en utilisant toujours le chariot et, le cas échéant, le pousse-restes. Exception : produit de coupe surdimensionné.

F Mettre l'appareil en marche au moyen du commutateur à bascule (1). Deux modes de fonctionnement sont disponibles :
 Mode courte durée (position II) : La lame de coupe (11) tourne tant que le commutateur se trouve dans cette position.
 Mode continu (position I) : La lame de coupe tourne sans que le commutateur soit actionné jusqu'à ce que celui-ci soit ramené en position « 0 ».

Remarque :

n'utiliser l'appareil que 5 minutes maximum en mode continu.

- Presser le produit à couper contre la lame en rotation et avancer peu à peu.
- Lorsque la coupe est terminée, attendre jusqu'à ce que la lame soit complètement arrêtée.
- Après chaque utilisation, ramener le bouton de réglage de l'épaisseur de coupe sur « 0 » afin de recouvrir la lame tranchante et éviter tout risque de blessures.

G Sur le modèle E 16 :

Sortir le plateau de réception des tranches (5) de l'appareil par la gauche.

NETTOYER L'APPAREIL

Attention :

- Avant de nettoyer l'appareil, le mettre hors tension, débrancher la fiche secteur de la prise de courant et placer le bouton de réglage de l'épaisseur de coupe (4) en position « 0 ».
- Ne pas plonger l'appareil dans l'eau.
- Risques de blessures : la lame est très coupante (11) !

Nettoyer soigneusement l'appareil de temps en temps car des restes périssables peuvent s'incruster à l'arrière de la lame de coupe (11).

- Retirer le plateau de réception des tranches (5, modèle E 16) et le pousse-restes (9).

H Sortir le chariot (3) vers l'avant, puis le soulever de la rainure de guidage.

- Rincer les pièces retirées à la main dans de l'eau de vaisselle chaude (ne pas mettre dans le lave-vaisselle !)
- Essuyer les éléments du boîtier au moyen d'un chiffon humide.

Remarque :

ne pas utiliser de produits abrasifs, d'éponges à surface rugueuse ou de brosses dures.

Démonter la lame :

I Introduire une pièce de monnaie adéquate dans le dispositif de serrage de la lame (10) et la faire tourner dans le sens des aiguilles d'une montre.

- Saisir la lame en son centre et la sortir.
- Rincer la lame à la main dans de l'eau de vaisselle chaude (ne pas mettre dans le lave-vaisselle !)
- Nettoyer le boîtier à l'arrière de la lame avec un chiffon sec/ un pinceau.

STOCKAGE

Stocker l'appareil de manière à ce qu'il soit inaccessible pour les enfants.

Pour enrayer le câble, utiliser toujours le range cordon (8) intégré dans l'appareil.

Attention :

Ne pas enrayer le câble autour de l'appareil.

MISE AU REBUT



Lorsque ce produit a atteint sa limite de durée de vie, ne pas l'éliminer comme déchet ménager normal. Il doit être remis à un centre de recyclage des appareils électriques et électroniques. Le symbole apposé sur le produit, le mode d'emploi ou l'emballage attire l'attention sur ce point.

Les marquages apposés sur le produit indiquent les matériaux recyclables. Vous contribuez dans une large mesure à protéger notre environnement en réutilisant, en recyclant des matériaux, ou par d'autres formes de recyclage des appareils anciens.

Veuillez vous renseigner auprès de l'administration municipale, qui vous donnera l'adresse de la déchetterie compétente.

REGLEMENT REACH

Voir aussi le site www.ritterwerk.de

ACCESSOIRES SPÉCIAUX

Une lame de coupe lisse est disponible pour couper la viande, le saucisson et la charcuterie.

SERVICE, RÉPARATIONS ET PIÈCES DE RECHANGE

Contactez le service après-vente local pour toute question relative au service, aux réparations et aux pièces de rechange !
Voir aussi le site www.ritterwerk.de

CARACTÉRISTIQUES TECHNIQUES

Cet appareil est conforme aux directives et règlements suivants:

- 2004/108/CE
- 2006/95/CE
- 1935/2004/CE
- EuP 2009/125/CE

L'appareil satisfait ainsi aux prescriptions de l'UE.

Tension secteur : 230 V~

Puissance absorbée : voir plaque signalétique sur le dessous de l'appareil

Épaisseur de coupe: 0 mm à 20 mm env.

GARANTIE

La garantie fabricant pour cet appareil ritter est de 2 ans à compter de la date d'achat et conformément aux directives européennes sur les garanties. En cas de prestations dans le cadre de la garantie ou en cas de réparation, envoyez toujours l'appareil à un centre SAV de votre pays !

Aprire le pagine dei grafici nella copertina anteriore e posteriore del libretto.

Leggere attentamente le istruzioni prima di mettere in funzione l'apparecchio. Conservare le istruzioni e, in caso di trasferimento dell'apparecchio, consegnarle al nuovo proprietario.

UTILIZZO PREVISTO

Questa affettatrice multiuso consente di affettare alimenti per uso domestico.

L'utilizzo improprio o errato può causare gravi lesioni personali o danni all'apparecchio. In questi casi la garanzia perde la validità e l'azienda declina ogni forma di responsabilità.

ISTRUZIONI GENERALI DI SICUREZZA

Avvertenza:

Per evitare di provocare lesioni a persone o danni all'apparecchio, attenersi alle seguenti norme di sicurezza:

- I soggetti (bambini compresi) che, per facoltà fisiche, sensoriali o mentali, per inesperienza o per incompetenza non sono in grado di utilizzare l'apparecchio in modo sicuro, devono adoperarlo solo sotto supervisione o istruzioni di una persona affidabile.
- Sorvegliare i bambini, verificando che non giochino con l'apparecchio.
- Collegare l'apparecchio soltanto a una fonte di alimentazione CA da 230 Volt.
- Nel caso di malfunzionamento, prima di ogni intervento di pulizia o quando l'apparecchio non viene utilizzato, disconnetterlo dalla presa di alimentazione. Eseguire questa operazione afferrando la presa, non il cavo.
- Non immergere mai l'apparecchio in acqua. Tenere l'apparecchio lontano da fonti di umidità. Se l'apparecchio dovesse cadere accidentalmente in

acqua, staccare immediatamente la spina, quindi estrarlo dall'acqua. Prima di riutilizzare l'apparecchio, si consiglia di farlo controllare accuratamente in uno dei centri di assistenza autorizzati.

- Non utilizzare l'apparecchio con le mani umide. Evitare di utilizzare l'apparecchio quando questo è umido o quando il pavimento è bagnato. Non utilizzare l'apparecchio all'aperto.
- Installare l'apparecchio solo in ambienti domestici e non commerciali.
- Non lasciare l'apparecchio incustodito finché è in funzione.
- Utilizzare l'apparecchio solo se posizionato o montato in un luogo sicuro.
- Interrompere immediatamente l'utilizzo se parti dell'apparecchio risultano danneggiate. Inviare l'apparecchio completo al servizio assistenza clienti ritter.
- Utilizzare esclusivamente gli accessori in dotazione.
- Se il cavo elettrico viene danneggiato, per motivi di sicurezza la sostituzione deve essere effettuata dal produttore, dal servizio di assistenza del produttore o da personale altrettanto qualificato.
- Utilizzare sempre il carrello o il pressasalumi, a meno che la forma o la grandezza dell'alimento da affettare non lo impediscano.
- Spegner l'apparecchio prima di procedere alla sostituzione di accessori o componenti aggiuntivi che sono in movimento quando la macchina è in funzione.

MESSA IN FUNZIONE

Preparazione

Estrarre con cura l'apparecchio dalla confezione. Rimuovere tutti i componenti di imballaggio e conservarli insieme alla confezione. Pulire l'apparecchio prima che entri in contatto con alimenti (vedere PULIZIA).

Posizionamento dell'apparecchio

Avvertenza:

- Non collocare mai il dispositivo su superfici calde o in prossimità di fiamme.
- Utilizzare solo prolunghe adeguate.
- Non far scorrere il cavo elettrico vicino a oggetti caldi o appuntiti.
- Non calpestare il cavo elettrico.

• Posizionare l'apparecchio su una superficie piana, non scivolosa e vicino a una presa.

A Svolgere il cavo elettrico (7) dall'alloggiamento (8) posto nella parte inferiore dell'apparecchio e collegare la spina alla presa.

B Inserire il carrello (3) nella guida dell'apparecchio, fino a quando non si blocca in posizione.

C Spingere il pressasalumi (9) sull'impugnatura del carrello.

TAGLIO

Avvertenza:

- Non toccare mai la lama (11) mentre l'apparecchio è in funzione.
- Non affettare alimenti congelati o ancora confezionati, alimenti con noccioli grossi, arrosti con rete, ossa.
- Non lasciare l'apparecchio acceso e inutilizzato per più di 5 minuti.
- Dopo lo spegnimento, la lama continua a girare per alcuni secondi.

D Impostare lo spessore di taglio desiderato utilizzando l'apposita manopola (4).

Attenzione:

Sulla scala di regolazione per lo spessore di taglio non sono indicati i millimetri. Per motivi di sicurezza, la posizione "0" corrisponde alla copertura della lama.

E Collocare l'alimento da affettare sul carrello (3). Utilizzando

il pressasalumi (9), spingere l'alimento delicatamente contro il piano mobile (2).

Avvertenza:

Proteggere le mani utilizzando il carrello o il pressasalumi. Eccezione: prodotti particolarmente grandi.

F Azionare l'apparecchio utilizzando l'interruttore a bilico (1). È possibile scegliere tra due modalità di servizio: Utilizzo breve (posizione II): la lama (11) gira solo quando viene premuto l'interruttore. Utilizzo continuato (posizione I): la lama gira senza dover tenere premuto l'interruttore, per spegnere portare l'interruttore in posizione "0".

Attenzione:

Non superare i 5 minuti di utilizzo continuato.

- Spingere l'alimento verso la lama in funzione esercitando una leggera pressione.
- Al termine dell'operazione, attendere che la lama si fermi completamente.
- Dopo ogni utilizzo, portare la manopola di regolazione sulla posizione "0" per coprire la lama ed evitare il rischio di lesioni.

G Per il modello E 16:

Estrarre dall'apparecchio il vasolo per alimenti (5) tirando verso sinistra.

PULIZIA

Avvertenza:

- Spegner l'apparecchio prima di pulirlo, disconnetterlo dalla presa e portare la manopola di regolazione (4) sulla posizione "0".
- Non immergere mai l'apparecchio in acqua.
- Pericolo: la lama (11) è molto affilata.

Si consiglia di pulire a fondo periodicamente l'apparecchio in quanto dietro la copertura di

protezione della lama (11) possono depositarsi resti putrescibili.

- Rimuovere il vassoio per alimenti (5, modello E 16) e il pressasalumi (9).

H Spingere il carrello (3) in avanti, quindi sollevarlo verso l'alto, rimuovendolo dalla guida.

- Risciacquare i componenti rimossi sotto l'acqua corrente calda (non nella lavastoviglie).
- Pulire con un panno umido i componenti della struttura.

Attenzione:

Non utilizzare materiale abrasivo, spugne ruvide o spazzole dure.

Smontare la lama:

I Inserire una moneta di dimensione adeguata sul dispositivo di serraggio della lama (10) e girarla in senso antiorario.

- Afferrare la lama dal centro ed estrarla.
- Risciacquare la lama a mano sotto l'acqua corrente calda (non in lavastoviglie).
- Pulire l'alloggiamento dietro la lama con un panno o con un pennello umido.

CONSERVAZIONE

Tenere l'apparecchio lontano dai bambini.

Riporre il cavo sempre nell'apposito alloggiamento (8).

Avvertenza:

Non avvolgere il cavo attorno all'apparecchio.

SMALTIMENTO



Alla fine del ciclo di vita, il prodotto deve essere smaltito separatamente.

Dovrà essere consegnato in un centro per il riciclaggio di apparecchi elettrici ed elettronici. Vedere il simbolo riportato sul prodotto, sulle istruzioni d'uso oppure sulla confezione.

In base al contrassegno, i materiali sono riciclabili. Il recupero dei materiali o altre forme di recupero

di apparecchi obsoleti contribuiscono notevolmente alla tutela dell'ambiente.

Rivolgersi all'amministrazione comunale per richiedere informazioni sui centri di smaltimento preposti.

Regolamento REACH

Visitare il sito www.ritterwerk.de

ACCESSORI OPZIONALI

È disponibile una lama speciale senza dentatura, adatta per affettare carni, salumi e prosciutti.

SERVIZIO DI ASSISTENZA, RIPARAZIONI E PARTI DI RICAMBIO

Per ottenere assistenza e per eventuali riparazioni o parti di ricambio contattare il servizio di assistenza locale.

Visitare il sito www.ritterwerk.de

SPECIFICHE TECNICHE

Questo apparecchio soddisfa le seguenti direttive e disposizioni:

- 2004/108/CE
- 2006/95/CE
- 1935/2004/CE
- EuP 2009/125/CE

L'apparecchio è pertanto conforme alle normative europee.

Voltaggio: 230 V~

Consumo energetico: vedere la targhetta nella parte inferiore dell'apparecchio

Spessore di taglio: da 0 mm a 20 mm ca.

GARANZIA

Per questo apparecchio ritter forniamo una garanzia del costruttore di 2 anni, calcolati a partire dalla data di acquisto e in conformità con le direttive della UE in materia di garanzia. In caso di interventi in garanzia e di riparazioni, spedire l'apparecchio in linea di massima ai centri di assistenza locali!

Despliegue los gráficos de la cubierta anterior y posterior del folleto.

Lea atentamente las instrucciones antes de poner en marcha el aparato. Conserve las instrucciones de uso y adjúntelas cuando entregue el aparato.

APLICACIÓN

La multicortadora sirve para cortar alimentos comunes.

Un uso no ajustado a las normas o una utilización incorrecta puede provocar lesiones graves o daños en el aparato. Además, anula toda pretensión de garantía y exigencia de responsabilidad.

NORMAS GENERALES DE SEGURIDAD

Atención:

Para evitar lesiones o deterioros en el aparato, cumpla por completo las siguientes normas de seguridad:

- Las personas (incluidos los niños) que por sus capacidades sensoriales, físicas o mentales, o bien por su inexperiencia o falta de conocimientos, no estén capacitadas para utilizar este aparato, únicamente podrán hacerlo bajo vigilancia o instrucción por parte de una persona autorizada.
- Vigile a los niños para impedir que jueguen con el aparato.
- Conecte el aparato exclusivamente a una fuente de tensión alterna de 230 voltios.
- En caso de fallos en el funcionamiento, antes de cada limpieza y cuando el aparato no esté en uso, desenchufe siempre el aparato de la toma de corriente. Para ello, tire del cuerpo del enchufe, no del cable.
- No sumerja nunca el aparato en agua. No exponga nunca el aparato a la lluvia o a otro tipo de humedad.

Si el aparato hubiera caído al agua, primero desenchufe el aparato de la toma de corriente y después sáquelo del agua. Antes de volver a poner en funcionamiento el aparato, asegúrese de que un servicio técnico homologado verifique el aparato.

- No utilice el aparato con las manos húmedas. No lo utilice cuando esté húmedo o mojado, o bien cuando usted se encuentre sobre suelo húmedo. No utilice el aparato al aire libre.
- Utilice el aparato sólo con fines domésticos y no comerciales.
- Vigile el aparato en todo momento cuando esté funcionando.
- No trabaje con el aparato hasta que esté colocado o instalado de forma segura.
- En caso de desperfecto o avería en alguna pieza del aparato, deténgalo inmediatamente. Envíe el aparato completo al servicio técnico de ritter.
- Utilice exclusivamente los accesorios suministrados con el aparato.
- Cuando el cable de red esté dañado, deberá reemplazarlo el fabricante, su servicio técnico o personas cualificadas para evitar riesgos.
- Este aparato no debe utilizarse sin el carro del producto o el sujetarrestos, a no ser que el tamaño y la forma del producto no permitan su uso.
- El aparato debe desconectarse antes de sustituir los accesorios o las piezas complementarias que se mueven durante el funcionamiento.

PUESTA EN MARCHA

Preparación

Saque con cuidado el aparato del embalaje. Retire todas las piezas de embalaje y guárdelas junto con éste. Limpie el aparato antes de que entre en contacto con alimentos (ver LIMPIEZA DEL APARATO).

Colocación del aparato

Atención:

- No coloque nunca el aparato en superficies calientes o cerca de llamas vivas.
- Utilice exclusivamente cables de prolongación permitidos.
- Tienda el cable de red de tal manera que no esté en contacto con objetos muy calientes o con bordes afilados.
- No doble el cable de red.

- Coloque el aparato en una superficie plana, antideslizante y cercana a una toma de corriente.

A Desenrolle la longitud necesaria del cable de red (7) del compartimento del cable (8) que está debajo del aparato y enchúfelo en la toma de corriente.

B Introduzca a presión el carro para el producto (3) en el canal guía del aparato, hasta que encaje de forma perceptible.

C Desplace el sujetarrestos (9) por el asidero del carro del producto.

CORTAR

Atención:

- En ningún caso toque la cuchilla circular (11).
- No corte alimentos congelados, huesos, alimentos con grandes huesos, asados a la parrilla o alimentos empaquetados.
- No deje nunca que el aparato funcione ininterrumpidamente durante más de 5 minutos.

- La cuchilla circular continúa funcionando durante un corto espacio de tiempo después de la desconexión.

D Ajuste el grosor de corte deseado con el regulador (4) del grosor de corte.

Advertencia:

La escala de ajuste del grosor de corte no está en milímetros. Por motivos de seguridad, la posición "0" está pensada como cubierta de la cuchilla.

E Coloque el producto para cortar en el carro del producto (3). Presione ligeramente el producto con el sujetarrestos (9) contra la placa de tope (2).

Atención:

Proteja sus manos siempre que utilice el carro del producto y, dado el caso, el sujetarrestos. Excepción: el producto que se va a cortar es excesivamente grande.

F Encienda el aparato con el interruptor basculante (1). Se puede elegir entre dos modos de funcionamiento:

Funcionamiento breve (Posición II): La cuchilla circular (11) permanece en marcha mientras el interruptor se mantenga presionado en esta posición.

Funcionamiento continuo (Posición I): La cuchilla circular permanece en marcha sin que el interruptor se mantenga presionado hasta que se cambie el interruptor a la posición "0".

Advertencia:

Utilice el aparato un máximo de 5 minutos en funcionamiento continuo.

- Con el aparato en marcha, desplace el producto que se vaya a cortar empujándolo suavemente contra la cuchilla circular.
- Una vez terminado el proceso de corte, espere hasta que la

cuchilla circular se haya detenido por completo.

- Después de cada uso, gire el regulador del grosor de corte a la posición "0" para cubrir la cuchilla circular afilada y evitar lesiones.

G Modelo E 16:

Saque del aparato la bandeja del producto (5) tirando de ella hacia la izquierda.

LIMPIEZA DEL APARATO

Atención:

- Desconecte el aparato antes de limpiarlo, saque el enchufe de la toma de corriente y gire el regulador del grosor de corte (4) hasta la posición "0".
- No sumerja el aparato en agua.
- Riesgo de lesiones: la cuchilla circular (11) está muy afilada.

Limpie a fondo el aparato de vez en cuando, puesto que pueden depositarse restos de alimentos perecederos detrás de la cuchilla circular (11).

- Retire la bandeja de recepción del producto cortado (5, modelo E 16) y el sujetarrestos (9).

H Empuje el carro para el producto (3) hacia delante y levántelo para extraerlo del canal guía.

- Lave los componentes retirados a mano con agua caliente (no en el lavavajillas).
- Limpie las piezas de la carcasa con un paño húmedo.

Advertencia:

No utilice ningún medio abrasivo, esponjas con superficie rugosa o cepillos duros.

Desmonte la cuchilla circular:

I Coloque una moneda del tamaño adecuado en el cierre de la cuchilla (10) y gírela en el sentido de las agujas del reloj.

- Sujete la cuchilla circular por el centro de giro y extráigala.
- Friegue la cuchilla circular a mano con agua caliente (nunca en el lavavajillas)
- Limpie la carcasa detrás de la cuchilla con un paño seco o con un pincel.

ALMACENAMIENTO

Mantenga el aparato fuera del alcance de los niños.

Para recoger el cable, utilice siempre el compartimento del cable (8) integrado en el aparato.

Atención:

No enrolle el cable alrededor del aparato.

ELIMINACIÓN DE RESIDUOS



Al final de su vida útil, este producto no debe desecharse en la basura doméstica normal. Debe

llevarlo a un punto de recogida para el reciclaje de aparatos eléctricos y electrónicos. El símbolo del producto, las instrucciones de uso o el embalaje así lo indican.

Los materiales son reciclables según indica el marcaje. Con la reutilización, el reciclaje y otras formas de valoración de aparatos obsoletos contribuye a la protección del medio ambiente.

Consulte a su ayuntamiento cuál es el punto de recogida que le corresponde.

REGLAMENTO REACH

Visite www.ritterwerk.de

ACCESORIOS ESPECIALES

Disponemos de una cuchilla circular no dentada especial para cortar carne, jamón y embutidos.

SERVICIO TÉCNICO, REPARACIONES Y PIEZAS DE REPUESTO

Para el servicio técnico, las reparaciones y las piezas de repuesto, póngase en contacto con el servicio técnico local. Visite www.ritterwerk.de

DATOS TÉCNICOS

Este aparato cumple las siguientes directivas y normas:

- 2004/108/CE
- 2006/95/CE
- 1935/2004/CE
- EuP 2009/125/CE

De este modo, el aparato cumple con las normas de la CE.

Tensión de red: 230 V~

Consumo de potencia: ver placa de identificación en la parte inferior del aparato

Grosor de corte: 0 mm hasta unos 20 mm

GARANTÍA

Este aparato ritter tiene una garantía del fabricante de 2 años, que empieza a contar a partir de la fecha de compra y es conforme a las directivas de garantía de la UE. En caso de reclamación de garantía o reparación, envíe el aparato, como regla general, al servicio de atención al cliente de su país.

Nederlands

Vouw de tekeningen aan de binnenzijde van de voor- en achterkant van de gebruiksaanwijzing open.

Lees de gebruiksaanwijzing vóór ingebruikneming van het apparaat zorgvuldig door. Bewaar de gebruiksaanwijzing en geef deze mee als het toestel van eigenaar verandert.

BEOOGD GEBRUIK

De multi-snijder dient voor het snijden van levensmiddelen voor huishoudelijk gebruik.

Niet-beoogd gebruik of onjuiste bediening kan leiden tot ernstige verwondingen of beschadiging van het toestel. Hierbij vervallen alle rechten op garantie en aansprakelijkheid.

ALGEMENE VEILIGHEIDSAANWIJZINGEN

Voorzichtig:

Neem om verwondingen of beschadiging van het apparaat te voorkomen, beslist de volgende veiligheidsaanwijzingen in acht:

- Personen (inclusief kinderen) die op grond van hun fysieke, sensorische of geestelijke vermogens of hun onervarenheid of onkunde niet in staat zijn het apparaat te gebruiken, mogen dit apparaat niet zonder toezicht of instructies van een verantwoordelijke persoon gebruiken.
- Op kinderen moet toezicht worden gehouden om ervoor te zorgen dat ze niet met het apparaat spelen.
- Sluit het apparaat uitsluitend aan op een wisselspanningsbron met 230 volt.
- Haal de netstekker altijd uit het stopcontact bij bedrijfsstoringen, vóór elke reiniging en als het apparaat niet in gebruik is. Trek daarbij aan de stekker en niet aan het snoer.

- Dompel het apparaat nooit onder in water. Stel het apparaat nooit bloot aan regen of ander vocht.

Als het apparaat toch in het water is gevallen, haal dan eerst de netstekker uit het stopcontact en haal pas dan het apparaat uit het water. Laat het apparaat daarna door een bevoegde servicedienst controleren voordat u het weer in gebruik neemt.

- Gebruik het apparaat nooit met vochtige handen. Gebruik het niet als het vochtig of nat is of als u op een natte vloer staat. Gebruik het apparaat niet in de open lucht.
- Gebruik het apparaat alleen voor huishoudelijke doeleinden en niet voor bedrijfsdoeleinden.
- Laat het apparaat niet onbewaakt draaien.
- Werk pas met het apparaat als het veilig is opgesteld of gemonteerd.
- Stel het apparaat bij beschadiging van onderdelen onmiddellijk buiten werking. Stuur het complete apparaat op naar de de ritter-klantenservice.
- Gebruik uitsluitend de meegeleverde accessoires.
- Als het netsnoer wordt beschadigd, moet dit door de fabrikant, zijn klantenservice of anderszins gekwalificeerde personen worden vervangen om gevaarlijke situaties te voorkomen.
- Dit apparaat mag niet worden gebruikt zonder snijwarenslede of restenhouder, tenzij de grootte of vorm van het te snijden voedsel het gebruik ervan niet toelaat.
- Voordat u accessoires of extra onderdelen die tijdens het gebruik bewegen, vervangt, dient u het apparaat uit te schakelen.

INGEBRUIKNEMING

Vorbereiding

Haal het apparaat voorzichtig uit de verpakking. Verwijder alle verpakkingsonderdelen en bewaar deze samen met de verpakking. Maak het apparaat schoon voordat het in aanraking komt met levensmiddelen (zie HET APPARAAT SCHOONMAKEN).

Apparaat plaatsen

Voorzichtig:

- Plaats het apparaat nooit op hete oppervlakken of in de buurt van open vuur.
- Gebruik uitsluitend verlengsnoeren die voldoen aan de voorschriften.
- Leg het netsnoer zo dat het niet in contact komt met voorwerpen met scherpe randen.
- Knik het netsnoer niet.

- Plaats het apparaat op een vlakke, niet-glijdende ondergrond dicht bij een stopcontact.

A Wikkel de benodigde lengte van het netsnoer (7) uit het snoeropbergvak (8) onder het apparaat los en steek de netstekker in het stopcontact.

B Duw de snijwarenslede (3) in de geleidegroef van het apparaat tot hij hoorbaar vastklikt.

C Schuif de restenhouder (9) op de greep van de snijwarenslede.

SNIJDEN

Voorzichtig:

- Raak bij werking van het apparaat het ronde mes (11) in geen geval aan!
- Snij geen diepvriesproducten, beenderen, levensmiddelen met grote pitten, vlees in een netje of levensmiddelen met verpakking!
- Laat het apparaat nooit langer dan 5 minuten ononderbroken draaien.
- Het ronde mes staat na uitschakeling niet onmiddellijk stil.

D Stel de gewenste snijdikte in met de snijdikteknop (4).

Aanwijzing:

De instelschaal voor de snijdikte is geen millimeterschaal. Omwille van de veiligheid is bij de "0"-stand het mes afgedekt.

E Plaats het te snijden voedsel op de snijwarenslede (3). Druk het met de restenhouder (9) licht tegen de aanslagplaat (2).

Voorzichtig:

Bescherm uw handen door altijd de snijwarenslee en evt. de restenhouder te gebruiken. Uitzondering: te grote snijwaren.

F Schakel het apparaat in met de wipshakelaar (1). U kunt kiezen uit twee bedieningsstanden: Korte werking (stand II): het ronde mes (11) draait zolang de schakelaar in deze stand ingedrukt wordt gehouden. Continue werking (stand I): het ronde mes draait zonder dat de schakelaar ingedrukt wordt gehouden tot u de schakelaar in de stand "0" drukt.

Aanwijzing:

Gebruik het apparaat maximaal 5 minuten in continue werking.

- Leid het te snijden voedsel bij draaiend apparaat met lichte duwende beweging tegen het ronde mes.

- Als u klaar bent met snijden, wacht u tot het ronde mes volledig tot stilstand is gekomen.
- Draai na elk gebruik de snijdikteknop in de "0"-stand om het scherpe ronde mes af te dekken en verwondingen te voorkomen.

G bij model E 16:

Trek de opvangschaal voor de snijwaren (5) aan de linkerkant uit het apparaat.

HET APPARAAT SCHOONMAKEN

Voorzichtig:

- Voordat u gaat schoonmaken, dient u het apparaat uit te schakelen, de netstekker uit het stopcontact te halen en de snijdikteknop (4) in de "0"-stand te draaien.
- Dompel het apparaat nooit onder in water.
- Verwondingsgevaar: het ronde mes (11) is zeer scherp!

Maak het apparaat van tijd tot tijd grondig schoon, omdat bederfelijke restanten achter het ronde mes (11) kunnen blijven vastzitten.

- Haal de opvangschaal voor snijwaren (5, bij model E 16) en de restenhouder (9) eraf.

H Trek de snijwarenslede (3) naar voren en til hem dan langsboven uit de geleidegleuf.

- Was alle eraf gehaalde onderdelen met de hand af in een warm sopje (niet in de vaatwasmachine!).
- Neem de onderdelen van de behuizing af met een vochtige doek.

Aanwijzing:

Gebruik geen schuurmiddelen, sponsjes met ruwe oppervlakken of harde borstels.

Demonteer het ronde mes:

I Plaats een geschikte munt op de messluiting (10) en draai dit met de wijzers van de klok mee.

- Pak het ronde mes in het midden bij het draaipunt beet en haal het eraf.

- Was het ronde mes met de hand af in een warm sopje (niet in de vaatwasmachine!).

- Maak de behuizing achter het mes schoon met een droge doek/kwast.

OPBERGEN

Berg het apparaat weg op een plaats die voor kinderen niet toegankelijk is.

Gebruik voor het opbergen van het snoer altijd het in het apparaat geïntegreerde snoeropbergvak (8).

Voorzichtig:

Wikkel het snoer nooit om het apparaat.

AFVALVERWIJDERING



Dit product mag aan het einde van zijn gebruiksduur niet met het gewone huisvuil worden meegegeven.

Het moet worden afgegeven op een verzamelpunt voor recycling van elektrische en elektronische apparaten. Het symbool op het product, de gebruiksaanwijzing of de verpakking maakt daarop opmerkzaam.

De materialen zijn recyclebaar volgens de aanduiding. Met het hergebruik, de materiaalrecycling of andere vormen van verwerking van afgedankte apparaten levert u een belangrijke bijdrage aan de bescherming van ons milieu.

Informeer bij uw gemeente naar de bevoegde instantie voor afvalverwerking.

REACH-VERORDENING

Zie www.ritterwerk.de

SPECIALE ACCESSOIRES

Speciaal voor vlees, worst en ham is een niet gekarteld rond mes leverbaar.

SERVICE, REPARATIES EN RESERVEONDERDELEN

Neem voor service, reparaties en reserveonderdelen contact op met de plaatselijke servicedienst! Zie www.ritterwerk.de

TECHNISCHE GEGEVENS

Dit apparaat voldoet aan de volgende richtlijnen en verordeningen:

- 2004/108/EG
- 2006/95/EG
- 1935/2004/EG
- EuP 2009/125/EG

Het apparaat voldoet daarmee aan de CE-voorschriften.

Netspanning: 230 V~

Opgenomen vermogen: zie typeplaatje aan de onderkant van het apparaat

Snijdikte:

0 mm tot ca. 20 mm

GARANTIE

Voor dit ritter-toestel verlenen wij twee jaar fabrieksgarantie, te rekenen vanaf aankoopdatum en overeenkomstig de EU-garantierichtlijnen. Stuur het toestel in geval van garantie en reparatie in beginsel naar de klantenservice van het specifieke land!

Fold ut illustrasjonene foran og bak i heftet.

Les bruksanvisningen nøye før du tar maskinen i bruk. Oppbevar bruksanvisningen på et trygt sted, den hører til maskinen og skal følge med ved en eventuell videredistribuering.

BRUKSOMRÅDE

Multi-oppskjærmaskinen egner seg til oppskjæring av matvarer i den private husholdningen. En ikke forskriftsmessig bruk eller feilbetjening kan føre til alvorlige personskader og/eller ødelegge maskinen. Alle garanti- og ansvarskrav faller bort.

GENERELLE SIKKERHETS-BESTEMMELSER**OBS!**

Overhold ubetinget sikkerhetsbestemmelsene under for å unngå personskader eller at maskinen ødelegges:

- Personer (dette gjelder også for barn), som på grunn av sin fysiske, sensoriske eller åndelige evner eller manglende erfaring eller kjenneskap ikke er i stand til å bruke maskinen på en trygg måte, skal ikke bruke denne maskinen uten tilsyn eller veiledning fra en ansvarlig person.
- Pass på at barn ikke leker med brødristeren.
- Maskinen skal kun kobles til en vekselspenningskilde på 230 volt.
- Ta alltid støpselet ut av stikkkontakten ved driftsforstyrrelser, før maskinen skal gjøres ren og når maskinen ikke er i bruk. Hold da i støpselet, ikke dra i ledningen.
- Maskinen må aldri dyppes i vann. Maskinen må aldri utsettes for regn eller annen fuktighet. Hvis maskinen likevel skulle falle ned i vann, må du først ta støpselet ut av stikkkontakten

og deretter maskinen opp av vannet. Maskinen må i slike tilfeller kontrolleres av et autorisert serviceverksted før den tas i bruk igjen.

- Bruk aldri maskinen med fuktige hender. Bruk aldri en fuktig eller våt maskin. Den må heller ikke brukes når du står på et fuktig underlag/gulv. Maskinen må ikke brukes utendørs.
- Maskinen må kun brukes i den private husholdningen, industriell bruk er ikke tillatt.
- Gå aldri fra en maskin som er i bruk, den skal alltid være under tilsyn.
- Bruk kun maskinen når den er trygt og sikkert plassert/innebygd.
- Stans straks all bruk når en maskindel er ødelagt/skadet. Send den komplette maskinen til ritter kundeservice.
- Bruk utelukkende det tilbehøret som følger med maskinen.
- En skadet ledning skal skiftes ut av produsenten, deres kundeservice, eller av andre kvalifiserte personer, for å unngå farer.
- Denne maskinen må ikke brukes uten skyvbrett og sikkerhetsholder. Dette gjelder ikke når matvaren er så stor eller har en slik form at bruken ikke er mulig.
- Slå av maskinen før du skifter ut tilbehør eller tilleggsdeler som beveges ved bruk.

TA MASKINEN I BRUK**Forberedelse**

Ta maskinen forsiktig ut av forpakningen. Fjern alle forpakkingsdeler og oppbevar disse sammen med forpakningen. Maskinen skal gjøres ren før den tas i bruk (se RENGJØRING AV MASKINEN).

Plassere maskinen**OBS!**

- Plasser aldri maskinen på varme overflater eller i nærheten av åpen ild.

- Bruk kun skjøteledning som er i forskriftsmessig stand.
- Legg ledningen slik at den ikke kommer i berøring med gjenstander som er varme og/eller har skarpe kanter.
- Ledningen må ikke ha knekk eller skarp bøy.

- Maskinen skal stå på et plant, sklisikkert underlag like i nærheten av en stikkontakt.

A Dra ledningen (7) ut av ledningsrommet (8) under maskinen til den har nødvendig lengde og stikk støpselet i stikkontakten.

B Skyv skyvebrettet (3) inn i sporet på maskinen til du hører at det går i lås.

C Skyv sikkerhetsholderen (9) på håndtaket til skyvebrettet.

OPPSKJÆRING

OBS!

- Pass på at du aldri kommer i berøring med rundkniven (11) under arbeidet!
- Maskinen skal ikke brukes til å skjære opp dypfrysede varer, knoker, matvarer med store kjerner, suret stek (med nett) eller matvarer med forpakning!
- La maskinen aldri gå uavbrutt i mer enn 5 minutter.
- Rundkniven fortsetter å gå en kort stund etter at maskinen er slått av.

D Still inn skivetykkelsen med justeringsknappen (4).

Merk!

Skalaen for skivetykkelse er ikke en millimeterskala. "0"-stillingen er av sikkerhetsmessige årsaker konstruert slik at kniven er heldekkende.

E Legg matvaren på skyvebrettet (3). Press matvaren lett mot stoppeplaten (2) med sikkerhetsholderen (9).

OBS!

Ved å bruke skyvebrettet og sikkerhetsholderen beskytter du fingrene dine. Unntak: store matvareprodukter.

F Start maskinen med vippebryteren (1). Du kan velge mellom to innstillinger:

Momentinnstilling (posisjon II):

Rundkniven (11) går så lenge du holder knappen nede i denne stillingen.

Fast innstilling (posisjon I): Rundkniven går uten at du holder bryteren nede. Kniven stanser når du trykker bryteren i "0"-stilling.

Merk!

Bruk maskinen maksimalt 5 minutter i fast innstilling.

- Skyv matvaren med lett mating mot rundkniven når maskinen er i gang.

- Når oppskjæringen er avsluttet, må du vente helt til rundkniven er stanset.
- Etter hver gang maskinen har vært i bruk, må du dreie justeringsknappen for skivetykkelse i "0"-stilling slik at den skarpe rundkniven er dekket helt til - dette for å unngå personskader.

G ved modell E 16:

Trekk oppsamlingsbrettet (5) ut av maskinen mot venstre.

RENGJØRING AV MASKINEN

OBS!

- Slå av maskinen før den skal gjøres ren, ta støpselet ut av stikkontakten og dreii justeringsknappen for skivetykkelse (4) i "0"-stilling.
- Maskinen må aldri dypes i vann.
- Fare for personskader: Rundkniven (11) er svært skarp!

Maskinen skal med jevne mellomrom gjøres grundig ren, ellers vil lett bederlige matvarerest sette seg fast bak rundkniven (11).

- Ta av oppsamlingsbrettet (5, model E 16) og sikkerhetsholderen (9).

H Trekk skyvebrettet (3) frem, og løft det opp og ut av sporene.

- Vask de demonterte delene for hånd i varmt oppvaskvann (ikke i oppvaskmaskin).

- Tørk av delene på maskinhuset med en fuktig klut.

Merk!

Bruk aldri skuremidler, svamper med ru overflate eller harde børster.

Demonter rundkniven:

I Vri knivlåsen (10) med urviseren ved hjelp av en egnet mynt.

- Ta av rundkniven, og pass på at du holder den i midten.

- Vask rundkniven for hånd i varmt oppvaskvann (ikke i oppvaskmaskin)

- Rengjør huset bak kniven ved hjelp av en tørr klut eller en liten kost.

OPPBEVARING

Oppbevar maskinen utilgjengelig for barn.

Ledningen skal alltid ligge i det integrerte ledningsrommet (8).

OBS!

Ledningen må aldri vikles rundt maskinen.

KASSERING



Dette produktet må ikke kasseres sammen med vanlig husholdningsavfall etter endt levetid. Det skal leveres inn til oppsamlingssted/kommunalt mottak for gjenvinning av elektriske og elektroniske apparater. Symbolet på produktet, bruksanvisningen eller forpakningen opplyser om dette.

Materialene kan gjenbrukes i henhold til kjennemerkingen. Med gjenbruk, nyttiggjøring av stoffene eller andre former for nyttiggjø-

ring yter du et viktig bidrag for å beskytte miljøet vårt.

Vennligst forhør deg i kommunen om hvordan avfallsstoffene skal disponeres.

DET EUROPEISKE KJEMIKALIEREGELVERKET (REACH)

Besøk oss på:
www.ritterwerk.de

EKSTRAUTSTYR

En utannet rundkniv (skinkeblad) som egner seg spesielt for skjæring av kjøtt, pølse og skinke, kan leveres.

SERVICE, REPARASJONER OG RESERVEDELER

Kontakt din lokale forhandler/kundeservice for service, reparasjoner og reservedeler!

Besøk oss på: www.ritterwerk.de

TEKNISKE DATA

Denne maskinen er i samsvar med følgende direktiver og forskrifter:

- 2004/108/EF
- 2006/95/EF
- 1935/2004/EF
- EuP 2009/125/EF

Dermed tilsvarende maskinen CE-forskriftene.

Nettspenning: 230 V~

Effekt:

Se merkeskiltet på undersiden av maskinen

Skivetykkelse:
0 mm til ca. 20 mm

GARANTI

Vi gir 2 års produsentgaranti på dette ritter-apparatet, regnet fra kjøpedato og i overensstemmelse med EUs garantidirektiv. Ved garanti- eller reparasjonskrav skal apparatet som en hovedregel sendes inn til den nasjonale kundeservice!

Odklopte přední a zadní obálku s obrázky.

Před uvedením přístroje do provozu si podrobně přečtěte tento návod. Návod k obsluze uschovejte a předejte jej dalšímu uživateli spolu s přístrojem

POUŽITÍ V SOULADU S URČENÍM

Univerzální kráječ slouží ke krájení běžných potravin v domácnosti.

Použití v rozporu s určením nebo nesprávná obsluha mohou vést k závažným zraněním nebo k poškození přístroje. V takovém případě jsou vyloučeny veškeré nároky na případné plnění ze záruky.

VŠEOBECNÉ BEZPEČNOSTNÍ PŘEDPISY

Pozor:

Abyste zabránili poranění osob nebo poškození přístroje, bezpodmínečně dodržujte následující bezpečnostní pokyny:

- Osoby (včetně dětí), které v důsledku svých fyzických, smyslových nebo duševních schopností nebo jejich nezkoušenosti nebo neznalosti nejsou schopny přístroj obsluhovat, nesmí tento přístroj používat bez dozoru nebo pokynů odpovědné osoby.
- Dohlížejte na děti, aby si s přístrojem nehrály.
- Přístroj připojujte výhradně ke zdroji střídavého napětí 230 V.
- Při poruchách provozu, před každým čištěním a před delší nečinností přístroje vždy vytáhněte síťovou vidlici ze zásuvky. Přitom ťahejte za vidlici a nikoli za kabel.
- Přístroj nikdy neponožujte do vody. Přístroj nikdy nevystavujte dešti nebo jinému působení vlhkosti. Pokud by přístroj přece jen někdy spadl do vody, vytáh-

něte nejprve síťovou vidlici ze zásuvky a teprve potom vytáhněte přístroj z vody. Předtím, než přístroj opět uvedete do provozu, jej nechejte přezkoušet v autorizovaném servisu.

- Přístroj neberte do vlhkých rukou. Nepoužívejte jej, jestliže je mokrá nebo vlhká, nebo když stojíte na mokré podlaze. Přístroj nepoužívejte venku.
- Přístroj je určen jen pro použití v domácnosti a nikoli pro živnostenské podnikání.
- Během provozu nenechávejte přístroj bez dozoru.
- S přístrojem pracujte teprve tehdy, když je bezpečně umístěn nebo vestavěn.
- Při poškození součástí přístroje ihned vyřaďte z provozu. Kompletní přístroj odešlete do zákaznického servisu ritter.
- Používejte výhradně příslušenství dodané s přístrojem.
- Pokud je poškozen síťový kabel, musí být vyměněn výrobcem, jeho zákaznickým servisem nebo příslušně kvalifikovanými osobami, aby nedošlo k ohrožení.
- Tento přístroj nesmí být používán bez saní pro krájení materiálů nebo bez posuvného držáku, pokud se nejedná o použití pro velikost a tvar krájeného materiálu, který je mimo jejich meze.
- Před výměnou příslušenství nebo doplňků, které se za provozu pohybují, musíte přístroj vypnout.

UVEDENÍ DO PROVOZU

Příprava

Přístroj opatrně vyjměte z obalu. Odstraňte veškeré díly balení uložte je spolu s obalem. Než se přístroj dostane do styku s potravinami, očistěte jej (viz ČIŠTĚNÍ PŘÍSTROJE).

Umístění přístroje

Pozor:

- Přístroj nikdy nestavte na horké plochy nebo do blízkosti otevřeného ohně.
- Používejte výhradně prodlužovací kabel předpisového provedení.
- Síťový kabel vedte takovou cestou, aby se nedostal do styku s horkými nebo hravými předměty.
- Na kabelu nevytvářejte smyčky.

• Přístroj postavte na rovnou, nekouzavou plochu v bezprostřední blízkosti síťové zásuvky

A Odviňte potřebnou délku síťového kabelu (7) ze schránky pro kabel (8) pod přístrojem a síťovou vidlici zasuňte do zásuvky.

B Saně pro krájený materiál (3) zasuňte do vodičí drážky v přístroji, až uslyšíte zacvaknutí.

C Posuvný držák (9) nasuňte na úchytku saní pro krájený materiál.

KRÁJENÍ

Pozor:

- Při provozu se v žádném případě nedotýkejte kotoučového nože (11)!
- Nekrájejte materiál zmražený na hluboké teploty, kosti, potraviny s velkými jádry, pečení v síti nebo potraviny v obalu!
- Přístroj nenechávejte běžet bez přerušení déle než 5 minut.
- Kotoučový nůž po vypnutí pohonu ještě určitou dobu dobíhá.

D Pomocí kotouče pro seřízení tloušťky řezu nastavte požadovanou tloušťku řezu (4).

Upozornění:

Stupnice pro seřízení tloušťky řezu je číslována v milimetrech. Polohu „0“ z bezpečnostních důvodů zakrývá nůž.

E Krájený materiál pokládejte na saně pro krájený materiál (3). Pomocí posuvného držáku (9) jej mírně přitlačte k opěrné desce (2).

Pozor:

Abyste si chránili ruce, používejte vždy saně pro krájený materiál a případně posuvný držák. Výjimka: nadměrná velikost krájeného materiálu.

F Pomocí kolébkového spínače (1) zapnete přístroj. Lze vybrat jeden ze dvou druhů provozu, které jsou k dispozici: Krátkodobý provoz (poloha II): Kotoučový nůž (11) se otáčí po dobu, po kterou držíte tlačítko stisknuté v této poloze. Trvalý chod (poloha I): Kotoučový nůž se otáčí, aniž byste museli držet stisknuté tlačítko, až do přepnutí spínače do polohy „0“.

Upozornění:

Na trvalý chod nechávejte přístroj pracovat maximálně 5 minut.

- Při běžícím přístroji přisunujte krájený materiál mírným tlakem proti kotoučovému noži.
- Po dokončení krájení vyčkejte, až se kotoučový nůž úplně zastaví.
- Po každém použití přestavte kotouč pro seřízení tloušťky řezu do polohy „0“, aby byl ostrý kotoučový nůž zakryt a zabránili jste poranění.

G u modelu E 16:

Vytáhněte záchytnou miskou pro krájený materiál (5) z přístroje směrem doleva.

ČIŠTĚNÍ PŘÍSTROJE

Pozor:

- Před čištěním přístroj vypněte, vytáhněte síťovou vidlici ze zásuvky a kotouč pro seřízení tloušťky řezu (4) přestavte do polohy „0“.
- Přístroj neponořujte do vody.
- Nebezpečí poranění: kotoučový nůž (11) je velmi ostrý!

Přístroj čas od času řádně očistěte, za kotoučovým nožem (11) se mohou usazovat rozkládající se zbytky.

- Odstraňte záchytnou miskou pro krájený materiál (5, modelu E 16) a posuvný držák (9).

H Zatáhněte saně pro krájený materiál (3) dopředu a zvedněte je z vodičího roštu.

- Všechny sejmuté součásti opláchněte ručně v teplé vodě (nikoli v myčce!).
- Součásti skříně otřete vlhkou utěrkou.

Upozornění:

Nepoužívejte abrazivní prostředky, houbičky s drsným povrchem nebo tvrdé kartáče.

Demontáž kotoučového nože:

I Na uzavěr nože (10) nasadte vhodnou minci a otočte jí ve směru hodinových ručiček.

- Kotoučový nůž uchopte ve středu otáčení a vyjměte jej.
- Kotoučový nůž opláchněte ručně v teplé vodě (nikoli v myčce!).
- Očistěte skříně za nožem suchou utěrkou, příp. štětcem.

UKLÁDÁNÍ

Přístroj ukládejte tak, aby byl mimo dosah dětí.

K uložení kabelu používejte vždy schránku na kabel (8) vestavěnou v přístroji.

Pozor:

Kabel neovíjejte kolem přístroje.

LIKVIDACE



Tento výrobek po skončení životnosti nevyhazujte do domovního odpadu.

Musíte jej odevzdat do sběrného střediska pro recyklaci elektrických a elektronických přístrojů. Poukazuje na to symbol na výrobku, návodu k obsluze nebo balení.

Materiály jsou recyklovatelné v souladu s jejich označením. Zhodnocením materiálu nebo jiným způsobem zhodnocení starých přístrojů prostřednictvím recyklace přispějete významným způsobem k ochraně našeho životního prostředí.

U místní správy si zjistěte, kde je příslušné místní sběrné středisko odpadů.

PŘEDPIS REACH

Viz www.ritterwerk.de

ZVLÁŠTNÍ PŘÍSLUŠENSTVÍ

Pro krájení masa, salámů a šun-ky je možné objednat speciální kotoučový nůž bez zubů.

SERVIS, OPRAVY A NÁHRADNÍ DÍLY

V záležitostech servisu, oprav a obstarání náhradních dílů se obračejte na místní zákaznický servis!

Viz www.ritterwerk.de

TECHNICKÉ ÚDAJE

Tento přístroj vyhovuje následující-
cím směrnícím a nařízením:

- 2004/108/ES
- 2006/95/ES
- 1935/2004/ES
- EuP 2009/125/ES

Přístroj vyhovuje předpisům CE.

Síťové napětí: 230 V~

Příkon:

viz výrobní štítek na spodní části přístroje

Tloušťka řezu:

0 mm až cca 20 mm

ZÁRUKA

Na tento přístroj ritter poskytujeme 2letou záruku výrobce, počítanou od datumu koupě a dle ustanovení záručních směrnic EU. V záručním případě a v případě potřeby opravy zašlete přístroj do servisní opravy zásadně podle země určení!

Hajtsa ki az ábrákat a könyv elöl-ső, illetve hátsó borítójából.

Olvassa el figyelmesen a használati utasítást a készülék használatba vétele előtt. A használati utasítást őrizze meg, és adja át azt a készülék esetleges új tulajdonosának.

A KÉSZÜLÉK RENDELTETÉSE

A többcélú szeletelő a háztar-tásban előforduló élelmiszerek szeletelésére szolgál.

A nem rendeltetésszerű használat, illetve a nem megfelelő üzemeltetés súlyos balesethez vezethet, vagy kárt okozhat a készülékben. Ebben az esetben a vásárló minden garanciális és kártérítési igénye érvényét veszti.

FONTOS BIZTONSÁGI TUDNIVALÓK

Figyelem:

Személyi sérülések, illetve a készülék károsodásának elkerülése érdekében minden körülmények között tartsa be a következő biztonsági előírásokat:

- Azok a személyek (beleértve a gyerekeket), akik fizikai, érzékelési vagy szellemi képességeik miatt, illetve megfelelő tapasztalat vagy ismeret hiányában nem képesek a készüléket biztonságosan használni, csak felelős személy felügyelete alatt vagy irányításával használják a készüléket.
- A gyerekekre ügyelni kell, hogy semmiképpen se játszanak a készülékkel.
- A készüléket kizárólag 230 voltos váltakozó hálózati feszültségre csatlakoztassa.
- Üzemzavar esetén, tisztításkor, vagy ha a készüléket nem használja, mindig húzza ki a konnektorból a hálózati csatlakozót. A vezetékét a csatlakozónál fogva húzza ki, ne a kábelt húzza.
- A készüléket nem szabad vízbe meríteni, továbbá eső vagy egyéb nedvesség hatásának kitenni.
- Ha a készülék mégis vízbe esne, először húzza ki a tápvezetékét a konnektorból, és csak ez után vegye ki a készüléket a vízből. Ezt követően a készüléket ellenőriztesse egy felhatalmazott márkaszervizben, mielőtt ismét használatba venné.
- Ne érjen a készülékhez nedves kézzel. Nedves felületen állva ne használja a készüléket, és akkor sem, ha az párá-s vagy nedves. Ne üzemeltesse a szabadban.
- A készüléket csak háztartási célokra szabad használni, ipari célra nem.
- A készüléket működés közben ne hagyja felügyelet nélkül.
- A készülék használatát csak akkor kezdje meg, ha már stabilan rögzítette vagy beépítette.
- Azonnal állítsa le a készüléket, ha valamelyik alkatrésze meghibásodik. Küldje el a komplett készüléket a ritter vevőszolga-latnak.
- Kizárólag a készülékhez kapott tartozékokat használja.
- Ha a hálózati kábel sérült, a személyi sérülések elkerülése érdekében a gyártóval, annak ügyfélszolgálatával vagy egyéb szakemberrel cseréltesse ki.
- A készülék nem használható a csúszka vagy az előtoló nélkül, kivéve ha a szeletelendő anyag mérete vagy formája azok használatát nem teszi lehetővé.
- A működés közben mozgó tartozékok cseréje előtt a készüléket ki kell kapcsolni.

HASZNÁLATBA VÉTEL

Előkészületek

A készüléket óvatosan emelje ki a dobozból. A csomagolóanyagokat távolítsa el, és a dobozzal együtt őrizze meg. Tisztítsa meg a készüléket, mielőtt élelmiszert helyezne rá (lásd: A KÉSZÜLÉK TISZTÍTÁSA).

A készülék elhelyezése

Figyelem:

- A készüléket ne helyezze forró felületre vagy nyílt láng közelébe.
- Kizárólag szabványos hosszabbítókábelt használjon.
- A hálózati kábelt úgy vezesse el, hogy az ne érintkezzen forró, illetve éles peremű tárgyakkal.
- Ne hajlítsa meg a hálózati kábelt.

• A készüléket helyezze sima, csúszásmentes felületre, egy elektromos hálózati csatlakozó közvetlen közelébe.

A Húzza ki a megfelelő hosszúságú hálózati kábelt (7) a készülék alatti vezetékartóból (8), és a hálózati csatlakozót dugja be a konnektorba.

B Tolja a csúszkát (3) a készüléken található rögzítővájatba, míg hallhatóan a helyére nem kattann.

C Csúsztassa az előtolót (9) a csúszka fogantyújára.

SZELETELÉS

Figyelem:

- A készülék működése közben tilos hozzáérni a vágókéshez (11)!
- Tilos a következők szeletelése: mélyhűtött ételek, csont, nagy magokat tartalmazó élelmiszer, hálóban süttött hús, csomagolt élelmiszer!
- A készüléket ne működtesse megszakítás nélkül 5 percnél hosszabb ideig.
- Kikapcsolás után a vágókés egy ideig még mozgásban van.

D Állítsa be a kívánt szeletvastagságot a szeletvastagság-beállító gombbal (4).

Megjegyzés:

A szeletvastagság-beállítási skála nem milliméter beosztású. A „0” pozíció biztonsági okokból a kés fedésének felel meg.

E Helyezze a szeletelendő anyagot a csúszkára (3). Ezután nyomja az előtolóval (9) finoman az ütközőlaphoz (3).

Figyelem:

Mindig használja a csúszkát, illetve az előtolót, hogy kezét megvédje a sérüléstől. Kivételt képeznek a nagy méretű szeletelendő anyagok.

F Kapcsolja be a készüléket a billenőkapcsolóval (1). Két üzemmód választható:

Rövid használat (II-es állás): A vágókés (11) csak addig forog, amíg a gombot ebben az állásban nyomva tartja.

Tartós használat (I-es állás): A vágókés a gomb nyomva tartása nélkül folyamatosan forog mindaddig, amíg vissza nem kapcsol „0” állásba.

Megjegyzés:

Tartós használatban a készüléket legfeljebb 5 percig használja.

- Ha a vágókés forog, egyenletes sebességgel tolja a szeletelendő anyagot a vágókés felé.

• A szeletelés befejeztével várja meg, amíg a vágókés teljesen le nem áll.

• Minden használat után fordítsa a szeletvastagság-beállító gombot „0” állásba, így az éles vágókés fedett helyzetbe kerül, és elkerülhetők a sérülések.

G csak E 16 modell esetén:

Húzza ki a készülékből a szeletgyűjtő tálcát (5).

A KÉSZÜLÉK TISZTÍTÁSA

Figyelem:

- Tisztítás előtt kapcsolja ki a készüléket, húzza ki a hálózati csatlakozót a konnektorból, és fordítsa a szeletvastagság-beállító gombot (4) „0” állásba.
- A készüléket nem szabad vízbe meríteni.
- A vágókés (11) rendkívül éles, ezért sérülést okozhat!

A készüléket rendszeren tisztítsa meg alaposan, mivel a vágókés (11) mögött romlandó ételmaradványok maradhatnak.

• Vegye le a szeletgyűjtő tálcát (5, E 16) és az előtolót (9).

H Húzza előre a csúszkát (3), majd emelje ki a vezetőhoronyból.

• Mossa el a levett alkatrészeket kézzel meleg mosószeres vízben (ne tegye mosogatógépbe!).

• A készülékházat nedves törülközővel törölje le.

Megjegyzés:

Ne használjon súrolószert, durva felületű szivacsot vagy kemény súrolókefét.

Szerelje ki a vágókést:

I Illesszen egy megfelelő érmét a késrögzítő zárba (10), és fordítsa el az óramutató járásával azonos irányba.

• Fogja meg a vágókést a közepénél, és vegye ki.

• Mossa el a vágókést kézzel meleg mosószeres vízben (ne tegye mosogatógépbe!).

- A készülék kés mögötti részeit száraz ruhával vagy ecsettel tisztítsa meg.

TÁROLÁS

A készüléket tartsa gyermekek számára nem hozzáférhető helyen.

A vezetéket mindig a készülékbe épített vezetéktartóban (8) tartsa.

Figyelem:

A vezetéket ne tekerje körbe a készülék körül.

ÁRTALMATLANÍTÁS/ ÚJRAHASZNOSÍTÁS



Ez a termék nem dobható a háztartási szemétkébe. Elektromos és elektronikus

készülékeket újrahasznosító gyűjtőhelyen kell leadni. Erre utal a terméken, a használati utasításban vagy a csomagoláson található jel.

A termékben felhasznált anyagok jelölésük szerint újrahasznosíthatók. A régi gépek újrahasznosításának különböző formáival nagy mértékben hozzájárul a környezet megóvásához.

Érdeklődjön a helyi önkormányzatnál, hogy hol tudja leadni a készüléket.

REACH RENDELET

Lásd: www.ritterwerk.de

KÜLÖN KAPHATÓ TARTOZÉKOK

Hús, kolbász és sonka szeleteléséhez speciális fogazatmentes vágókés rendelhető.

SZERVIZ, JAVÍTÁS ÉS ALKATRÉSZEK

A szervizeléssel, javítással és alkatrészekkel kapcsolatos kérdéseivel forduljon a helyi ügyfélszolgálatához.

Lásd: www.ritterwerk.de

MŰSZAKI ADATOK

A készülék megfelel az alábbi irányelveknek és rendelkezéseknek:

- 2004/108/EK
- 2006/95/EK
- 1935/2004/EK
- EuP 2009/125/EK

A készülék ennek alapján jogosult a CE jelzés használatára.

Hálózati feszültség: 230 V~

Teljesítményfelvétel:
lásd a készülék alján található típusjelzést

Szeletvastagság:
0-tól kb. 20 mm-ig

JÓTÁLLÁS

Erre a ritter által forgalmazott készülékre a jótállásra vonatkozó európai uniós előírásoknak megfelelően a vásárlás időpontjától számítva 2 éves gyártóműi garanciát biztosítunk. A jótállás igénybe vétele vagy javítás esetén a készüléket az adott országban található vevőszolgálatához kell elküldeni!

Rozłożyć ilustracje znajdujące się za przednią oraz tylną okładką instrukcji.

Przed uruchomieniem urządzenia należy przeczytać dokładnie instrukcję obsługi. Zachować instrukcję obsługi i w przypadku przekazania urządzenia następnemu użytkownikowi przekazać ją wraz z urządzeniem.

PRZEZNACZENIE

Krajalniczna wielofunkcyjna przeznaczona jest do krojenia produktów spożywczych używanych w gospodarstwie domowym. Użycie niezgodne z przeznaczeniem lub niewłaściwa obsługa mogą spowodować poważne skałeczenia ciała lub uszkodzenie urządzenia. Wygasają w konsekwencji wszelkie prawa do gwarancji.

OGÓLNE WSKAZÓWKI DOT. BEZPIECZEŃSTWA

Uwaga!

Aby uniknąć skałeczeń oraz uszkodzeń urządzenia, należy koniecznie przestrzegać następujących wskazówek dotyczących bezpieczeństwa.

- Osoby (łącznie z dziećmi), które nie są w stanie bezpiecznie obsługiwać urządzenia ze względu na ich fizyczne, sensoryczne czy umysłowe uwarunkowania lub z powodu niedoświadczenia lub niewiedzy, nie powinny używać go bez nadzoru lub instrukcji odpowiedzialnych osób.
- Należy nadzorować dzieci, aby zagwarantować, że nie użyją tostera do zabawy.
- Urządzenie można podłączyć jedynie do źródła prądu zmiennego 230 V.
- W przypadku zakłóceń w pracy, zawsze przed przystąpieniem do czyszczenia urządzenia oraz gdy urządzenie nie jest używane, trzeba wyciągnąć wtyczkę z gniazdka.

Należy ciągnąć za wtyczkę, nie za przewód.

- Nie wolno zanurzać urządzenia w wodzie. Nie wolno wystawiać urządzenia na deszcz ani w inny sposób narażać na działanie wilgoci. Jeżeli urządzenie wpadnie do wody, najpierw należy wyciągnąć wtyczkę z gniazdka i dopiero potem wyciągnąć urządzenie z wody. Przed ponownym uruchomieniem urządzenia zlecić jego kontrolę w autoryzowanym punkcie serwisowym.
- Nie wolno używać urządzenia, mając wilgotne lub mokre ręce. Nie korzystać z urządzenia, jeżeli jest ono wilgotne lub mokre lub stojąc na wilgotnym lub mokrym podłożu. Nie wolno używać urządzenia na wolnym powietrzu.
- Urządzenia można używać tylko w gospodarstwach domowych; nie nadaje się do zastosowań komercyjnych.
- Nie wolno pozostawiać pracującego urządzenia bez nadzoru.
- Pracę z urządzeniem można rozpocząć dopiero, gdy jest bezpiecznie ustawione i zamontowane.
- W przypadku stwierdzenia uszkodzeń jego elementów trzeba natychmiast wyłączyć urządzenie. Należy przesłać kompletne urządzenie do punktu obsługi klienta firmy ritter.
- Stosować wyłącznie dostarczone akcesoria.
- Jeżeli uszkodzony jest przewód sieciowy, musi zostać wymieniony przez producenta, punkt obsługi klienta producenta lub inne wykwalifikowane osoby; pozwoli to uniknąć zagrożeń.
- Nie wolno używać niniejszego urządzenia bez przewodniczących produktów i popychacza małych produktów, chyba że wielkość i kształt krojonego produktu na to nie pozwalają.

- Przed wymianą akcesoriów lub elementów dodatkowych, które poruszają się podczas pracy, urządzenie należy wyłączyć.

URUCHOMIENIE

Przygotowanie

Wyjąć ostrożnie urządzenie z opakowania. Usunąć wszystkie elementy opakowania, należy przechowywać je wraz z opakowaniem. Przed użyciem urządzenia należy je oczyścić (patrz: CZYSZCZENIE URZĄDZENIA).

Ustawianie urządzenia

Uwaga!

- Nie wolno ustawiać urządzenia na gorących powierzchniach ani w pobliżu otwartego ognia.
- Wolno stosować wyłącznie przepisowe przewody przedłużające.
- Przewód sieciowy należy tak poprowadzić, aby nie stykał się z gorącymi powierzchniami ani powierzchniami mającymi ostre krawędzie.
- Nie zaginać przewodu sieciowego.

- Urządzenie należy ustawić na płaskim, nieśliskim podłożu w pobliżu gniazdka sieciowego.

A Odwinąć potrzebną długość przewodu sieciowego (7) z zasobnika na przewód (8) znajdującego się pod urządzeniem i włożyć wtyczkę do gniazdka.

B Wcisnąć przewodniczących produktów (3) do rowka prowadzącego na urządzeniu tak, aby słychać było wyraźne zatrzasknięcie.

C Nasunąć popychacz małych produktów (9) na uchwyt przewodniczących produktów.

KROJENIE

Uwaga!

- Podczas pracy urządzenia nie wolno nigdy dotykać noża obrotowego (11)!
- Nie wolno kroić zamrożonych produktów, kości, produktów spożywczych z dużymi pestkami, pieczeni w siatkach ani zapakowanych produktów spożywczych.
- Nie dopuścić, aby urządzenie pracowało nieprzerwanie dłużej niż przez 5 minut.
- Po wyłączeniu urządzenia nóż obraca się jeszcze przez chwilę.

D Pokrętem regulacji grubości krojenia (4) nastawić żądaną grubość krojenia.

Wskazówka:

Skala ustawienia grubości krojenia nie jest skalą z podziałką milimetrową. Pozycja „0” ze względów bezpieczeństwa jest pozycją, w której nóż jest zakryty.

E Położyć produkty, które mają zostać pokrojone, na przewodniczących produktów (3). Docisnąć je lekko za pomocą popychacza małych produktów (9) do płyty oporowej (2).

Uwaga!

Chronić dłonie, używając zawsze przewodniczących produktów i ewentualnie popychacza małych produktów. Wyjątek: produkty ponadwymiarowe.

F Włączyć urządzenie za pomocą przełącznika kołyskowego (1). Do wyboru są dwa tryby pracy: Praca krótka (pozycja II): Nóż obrotowy (11) pracuje tak długo, jak długo przełącznik pozostaje wciśnięty w tej pozycji; praca ciągła (pozycja I): nóż obrotowy pracuje bez konieczności trzymania wciśniętego przełącznika, aż do momentu, gdy przełącznik zostaje przełączony do pozycji „0”.

Wskazówka:

Urządzenie może pracować w trybie ciągłym maksymalnie przez 5 minut.

- Produkty przeznaczone do pokrojenia należy przesuwając do przodu w kierunku obracającego się noża, lekko je do niego dociskając.
- Po zakończeniu krojenia należy odczekać, aż nóż obrotowy całkowicie się zatrzyma.
- Zawsze po zakończeniu pracy z urządzeniem należy przestawić pokrętkę regulacji grubości krojenia do pozycji „0”, aby zakryć ostry nóż obrotowy i zapobiec w ten sposób skałeczeniom.

G przy modelu E 16:

Wyjąć z urządzenia tackę na pokrojone produkty (5), ciągnąc ją w lewo.

CZYSZCZENIE URZĄDZENIA

Uwaga!

- Przed przystąpieniem do czyszczenia urządzenia należy je wyłączyć, wyciągnąć wtyczkę z gniazdka i przestawić pokrętkę regulacji grubości krojenia (4) do pozycji „0”.
- Nie wolno zanurzać urządzenia w wodzie.
- Niebezpieczeństwo skałeczenia: nóż obrotowy (11) jest bardzo ostry!

Od czasu do czasu należy dokładnie wyczyścić urządzenie, ponieważ za nożem obrotowym (11) mogą się osadzać psujące się resztki żywności.

- Zdjąć tackę na pokrojone produkty (5, modelu E 16) i popychacz małych produktów (9).

H Pociągnąć prowadnicę produktów (3) do przodu i podnosząc ją, wyjąć ją z rowka prowadzącego.

- Oplukać wszystkie zdemonstrowane części w ciepłej wodzie

z dodatkiem płynu do zmywania (nie wolno myć w zmywarce do naczyń!).

- Obudowę należy wycierać wilgotną ściereczką.

Wskazówka:

Nie wolno stosować środków do czyszczenia z drobinami szorującymi, szorstkich gąbek ani twardych szczotek.

Zdemontować nóż obrotowy:

I Przyłożyć monetę odpowiedniej wielkości do blokady noża (10) i obracać ją w kierunku zgodnym z ruchem wskazówek zegara.

- Chwycić nóż obrotowy za jego środek, a następnie go zdjąć.
- Oplukać nóż w ciepłej wodzie z dodatkiem płynu do zmywania (nie wolno myć go w zmywarce do naczyń!)
- Suchą ściereczką lub pędzlem oczyścić obudowę za nożem.

PRZECHOWYWANIE

Urządzenie należy przechowywać w miejscu niedostępnym dla dzieci.

Przewód należy przechowywać w zasobniku na przewód (8), umieszczonym w urządzeniu.

Uwaga!

Nie wolno nawijać przewodu na urządzenie.

UTYLIZACJA



Zużytego produktu nie utylizować wraz z typowymi odpadami domowymi. Należy oddać go do punktu zbiórki urządzeń elektrycznych i elektronicznych przeznaczonych do przetwórstwa wtórnego. Wskazuje na to symbol umieszczony na produkcie, w instrukcji obsługi lub na opakowaniu.

Materiały nadają się do wtórnego wykorzystania wg ich oznakowania. Wtórne wykorzystanie,

odzyskiwanie materiałów lub inna forma wykorzystania starych urządzeń znacząco przyczynia się do ochrony naszego środowiska.

Informacje o odpowiednich miejscach utylizacji można uzyskać w urzędach gminy.

ROZPORZĄDZENIE REACH

Patrz: www.ritterwerk.de

AKCESORIA SPECJALNE

Do krojenia mięsa, wędlin i szynki można zamówić specjalny nóż obrotowy bez ząbków.

SERWIS, NAPRAWA I CZĘŚCI ZAMIENNE

W sprawie serwisu, napraw i części zamiennych należy skontaktować się z miejscowym punktem obsługi klienta.

Patrz www.ritterwerk.de

DANE TECHNICZNE

Niniejsze urządzenie spełnia wymagania następujących dyrektyw i rozporządzeń:

- 2004/108/WE
- 2006/95/WE
- 1935/2004/WE
- EuP 2009/125/WE

Urządzenie spełnia tym samym wymagania CE.

Napięcie sieciowe: 230 V~

Pobór mocy: patrz tabliczka znamionowa na spodzie urządzenia

Grubość krojenia:
od 0 do ok. 20 mm

GWARANCJA

Na to urządzenie ritter udzielamy 2-letniej gwarancji producenta, licząc od daty zakupu i zgodnie z dyrektywami gwarancyjnymi UE. W celu skorzystania z gwarancji lub w celu naprawy należy zawsze wysłać urządzenie do placówek serwisowych w Państwie krajowe!

Slovenčina

Vyberte obrázky na prednej a zadnej obálke príručky.

Pred uvedením prístroja do prevádzky si starostlivo prečítajte návod. Uschovajte si návod na použitie a v prípade odovzdania prístroja inej osobe ho priložte k prístroju.

URČENIE ÚČELU

Viacúčelový krájač slúži na krájanie bežných potravín v domácnosti.

Použitie, ktoré sa vymyká určenému účelu alebo nesprávna obsluha môžu viesť k ťažkým zraneniam alebo k poškodeniu prístroja. Stratíte celú záruku ako aj nároky, vyplývajúce z ručenia.

VŠEOBECNÉ BEZPEČNOSTNÉ ODKAZY

Pozor:

Aby sa predišlo zraneniam alebo poškodeniu prístroja, bezpodmienečne dodržujte nasledujúce bezpečnostné odkazy:

- Osoby (vrátane detí), ktoré na základe fyzických, senzorických, psychických schopností alebo neschopností alebo neznalosti nie sú v stave prístroj bezpečne používať, by nemali prístroj používať bez dohľadu alebo pokynov zodpovednej osoby.
- Deti by mali byť pod dohľadom, aby bolo zabezpečené, že sa s prístrojom nehrajú.
- Pripájajte prístroj výlučne na zdroj striedavého napätia s 230 V.
- Pri každej prevádzkovej poruche, pred každým čistením a ak nie je prístroj v prevádzke, vždy vytriahnite sieťový kábel zo zástrčky. Netahajte pritom za kábel ale za koncovku.
- Nikdy neponárajte prístroj do vody. Nevystavujte prístroj dažďu alebo inej vlhkosti. V prípade, ak by prístroj predsa len padol do vody, najprv vytriah-

nite koncovku zo zásuvky a až potom vyberte prístroj z vody. Pred opätovným uvedením do prevádzky nechajte prístroj preskúšať schválenému servisnému miestu.

- Nepoužívajte prístroj s vlhkými rukami. Nepoužívajte prístroj ak je vlhký alebo mokrý alebo ak stojíte na vlhkej podlahe. Nepoužívajte prístroj vonku.
- Používajte prístroj len v domácnosti a nie priemyselne.
- Počas prevádzky nenechávajte prístroj bez dozoru.
- S prístrojom pracujte až po bezpečnom postavení alebo vstavaní.
- Pri poškodeniach prístroja okamžite zastavte prevádzku. Kompletný prístroj zašlite servisnej službe výrobcu.
- Používajte výlučne spolu dodané príslušenstvo.
- Ak sa poškodí sieťový kábel, musí byť nahradený výrobcom, jeho servisnou službou alebo podobnými kvalifikovanými osobami, aby sa predišlo ohrozeniu.
- Prístroj sa nesmie používať bez posúvača rezanej suroviny alebo bez prítláčnej dosky, iba ak veľkosť a tvar rezanej suroviny nedovoľuje ich použitie.
- Pred výmenou príslušenstva alebo prídavných dielov, ktoré sa počas prevádzky pohybujú, sa prístroj musí vypnúť.

UVEDENIE DO PREVÁDZKY

Príprava

Opatrne vybaľte prístroj. Odstráňte všetky časti balenia a uschovajte ich spolu s obalom. Predtým ako príde prístroj do styku s potravinami ho vyčistite (viď ČISTENIE PRÍSTROJA).

Osadenie prístroja

Pozor:

- Nikdy nestavajte prístroj na horúci podklad alebo do blízkosti otvoreného ohňa.

- Používajte výlučne schválené predlžovacie káble.
- Preložte sieťový kábel tak, aby neprišiel do styku s horúcimi alebo ostrorhannými predmetmi.
- Nelámte sieťový kábel.

• Postavte prístroj na rovný, nekĺzavý podklad v bezprostrednej blízkosti zásuvky el. prúdu.

A Vytriahnite potrebnú dĺžku sieťového kábla (7) z uloženia kábla (8) na spodku prístroja a zastrčte koncovku do zásuvky.

B Zatláčte posúvač rezanej suroviny (3) do vodiacej drážky prístroja tak, aby počuteľne zapadol.

C Nasuňte prítláčnú dosku (9) na držiak posúvača rezanej suroviny.

REZANIE

Pozor:

- Pri prevádzke prístroja sa v žiadnom prípade nesmiete dotknúť kotúčového noža (11)!
- Nekrájajte žiadnu hlboko mrazenú stravu, kosti, potraviny s hrubými zrnami, pečené mäso v sieťke alebo potraviny s obalom!
- Nikdy nenechávajte bežať prístroj bez prerušenia dlhšie ako 5 minút.
- Po vypnutí kotúčový nôž ešte máličko dobieha.

D Pomocou regulátora hrúbky narezania (4) nastavte želanú hrúbku narezania.

Odkaz:

Rozsah nastavenia hrúbky narezania nie je udaný v milimetroch. Poloha „0“ je z bezpečnostných dôvodov nastavená ako kryt noža.

E Položte rezanú surovinu na posúvač rezanej suroviny (3). Prítláčte ju zľahka prítláčnou doskou (9) na dorazovú dosku (2).

Pozor:

Chráňte si ruky tak, že vždy budete používať posúvač rezanej suroviny a v prípade potreby prítlačnú dosku.

Výnimka: nadrozmerná rezaná surovina.

F Zapnite prístroj pomocou dvojpolohového spínača (1). Na výber sú dva druhy prevádzky: Krátkodobá prevádzka (poloha II): Kotúčový nôž (11) beží pokiaľ zostáva spínač stlačený v tejto polohe.

Dlhodobá prevádzka (poloha I): Kotúčový nôž beží bez toho aby sa musel držať stlačený spínač, až pokým nestlačíte spínač do polohy „0“.

Odkaz:

V dlhodobej prevádzke používajte prístroj maximálne 5 minút.

- Vedte surovinu pri bežiacom prístroji ľahkým posunom oproti kotúču noža.
- Po ukončení krájania vyčkajte, kým sa kotúčový nôž úplne zastaví.
- Po každom použití nastavte regulátor hrúbky narezania do polohy „0“, aby bolo možné zakryť kotúčový nôž a zamedziť tak zraneniam.

G pri modeli E 16:

Vytiahnite zachytávaciu miskú odrezkov (5) z prístroja smerom doľava.

ČISTENIE PRÍSTROJA**Pozor:**

- Pred čistením prístroj vypnite, vytiahnite zo siete a otočte regulátor hrúbky narezania (4) do polohy „0“.
- Prístroj nesmiete ponoriť do vody.
- Nebezpečenstvo poranenia: kotúčový nôž (11) je veľmi ostrý!

Z času na čas dôkladne vyčistite prístroj, nakoľko sa za kotúčom

noža (11) môžu zachytávať zvyšky, podliehajúce skaze.

- Snímte zachytávaciu miskú odrezkov (5, model E 16) a prítlačnú dosku (9).

H Vytiahnite posúvač potravín (3) dopredu a zdvihnite ho potom hore z vodiacej drážky.

- Všetky odobraté časti opláchnite ručne v teplej vode (nie v umývačke riadu!).
- Vlhkou utierkou poutierajte časti obalovej skrinky.

Odkaz:

Nepoužívajte prostriedky na drhnutie, špongie s drsným povrchom alebo tvrdé kefy.

Vybratie kotúčového noža:

I Priložte vhodnú mincu na uzáver noža (10) a otáčajte ju vo smeru hodinových ručičiek.

- Uchopte kotúčový nôž v strede otáčania a vyberte ho.
- Rukou opláchnite kotúčový nôž v horúcej tečúcej vode (nie v umývačke riadu!).
- Skrinku za nožom vyčistite suchou utierkou/štetcom.

USCHOVANIE

Uschovajte prístroj mimo dosahu detí.

Kábel vždy uložte do prístroja na miesto uloženia kábla, ktoré je na to určené (8).

Pozor:

Neomotávajúce kábel okolo prístroja.

LIKVIDÁCIA

Tento výrobok sa po ukončení svojej životnosti nesmie likvidovať cez bežný

domový odpad. Musí sa odovzdať v zbernom mieste pre recykláciu elektrických a elektronických prístrojov. Poukazuje na to symbol na výrobku, v návode na použitie alebo na obale.

Materiály sú podľa svojho označenia recyklovateľné. Recyklá-

ciu, zhodnotením materiálov alebo inými formami zhodnotenia starých prístrojov značne prispievate k ochrane nášho životného prostredia.

Informujte sa na správe obce na príslušné miesto likvidácie odpadu.

NARIADENIE REACH

(nariadenie o regulácii, evaluácii a autorizácii chemických látok)

Pozri www.ritterwerk.de

ZVLÁŠTNE PRÍSLUŠENSTVO

Osobitne pre mäso, nárez salám a šunky je možné dodať kotúč noža bez zúbkovania.

SERVIS, OPRAVY A NÁHRADNÉ DIELY

Pre servis, opravy a náhradné diely sa spojte s miestnym servisným miestom!

Pozri www.ritterwerk.de

TECHNICKÉ ÚDAJE

Tento prístroj zodpovedá nasledujúcim smerniciam a nariadeniam:

- 2004/108/ES
- 2006/95/ES
- 1935/2004/ES
- EuP 2009/125/ES

Prístroj tým zodpovedá predpisom CE.

Sieťové napätie: 230 V~

Príkon:

pozri typový štítko na spodnej strane prístroja

Hrúbka narezania:

0 mm až cca 20 mm

ZÁRUKA

Pre toto zariadenie firmy ritter poskytujeme 2-ročnú záruku výrobcu, ktorá sa počíta od dátumu kúpy a riadi sa podľa ustanovení smerníc EÚ o zárukách.

V prípade záruky a opravy pošlite zariadenie zásadne na zákazníkove pracovisko príslušnej krajiny!

Razgrnite grafike sprednje in zadnje strani knjige.

Prosimo, da skrbno preberete navodila za zagon naprave. Hranite navodilo za uporabo in ga priložite napravi, če jo posredujete naprej.

NAMEN

Večnamenski rezalnik se uporablja za rezanje živil. Nenamenska uporaba ali napačna uporaba lahko povzroči poškodbe oseb ali same naprave. V takšnih primerih ne prevzemamo nobenih garancij ali zahtevkov glede odgovornosti.

SPLOŠNA NAVODILA GLEDE VARNOSTI

Opozorilo:

Da bi preprečili poškodbe in poškodovanje naprave, se morate brezpogojno ravnati po naslednjih varnostnih napotkih:

- Osebe (vključujoč tudi otroke), ki zaradi svojih fizičnih, senzoričnih ali mentalnih zmožnosti oziroma svoje neizkušeniosti ali neosveščenosti, opreme niso sposobne uporabljati varno, naj slednje ne uporabljajo brez nadzorstva ali napotkov odgovorne osebe.
- Otroke je treba nadzorovati, da se z napravo ne bodo igrali.
- Napravo lahko priključite izključno na izmenični tok 230 V.
- V primeru motenj v delovanju, pred vsakim čiščenjem ali če je naprava izven delovanja, napravo vedno izključite iz omrežja. Pri tem ne vlecite napajalnega kabla, iztaknite ga tako, da primete za vtič.
- Nikoli ne potopite naprave v vodo. Naprave nikoli ne izpostavljajte vplivom dežja ali druge vlage. Če bi naprava vseeno dospela v vodo, izključite napajalni kabel iz zidne vtičnice in šele potem vzemite napravo iz vode. V takšnem primeru, pred ponovno

uporabo naprave, dajte napravo na pregled v pooblaščen servis.

- Nikoli ne uporabljajte naprave z vlažnimi rokami. Nikoli ne uporabljajte naprave, če je vlažna ali mokra ali, če stojite na vlažnih tleh. Nikoli ne poženite naprave na prostem.
- Naprava je namenjena uporabi v gospodinjstvu in ne za profesionalno uporabo.
- Nikoli ne puščajte obratujoče naprave brez nadzora.
- Napravo uporabljajte le takrat, ko je varno sestavljena oz. montirana.
- V primeru poškodbe delov naprave, napravo takoj izključite. V takšnem primeru, pošljite napravo takoj na pooblaščen servis.
- Uporabljajte izključno z napravo dobavljen pribor.
- Če je poškodovan priključni kabel, ga sme zaradi nevarnosti zamenjati samo proizvajalec, njegov pooblaščen servisler ali podobna kvalificirana oseba.
- Ne uporabljajte naprave brez sani in držala za živila, katera režemo, ne glede na to, ali nam velikost in oblika živila, ki ga režemo, ne omogoča uporabo le-teh.
- Izključite napravo pred vsako menjavo opreme ali dodatnih delov, ki se v času obratovanja gibljejo.

ZAGON NAPRAVE

Priprava

Vzemite napravo pazljivo iz embalaže. Iz embalaže vzemite vse dele in jih shranite skupaj z embalažo. Preden naprava pride v stik z živilo, jo očistite (glejte ČIŠČENJE NAPRAVE).

Sestavljanje naprave

Opozorilo:

- Naprave nikoli ne postavljajte na vročo površino, niti v bližino odprtega ognja.
- Uporabljajte le ustrezne podaljševalne kable.

- Pazite, da priključni kabel ne pride v stik z vročimi ali ostrimi predmeti.
- Nikoli ne upogibajte napajalnega kabla.

- Napravo postavite na ravno, ne drsečo podlago v neposredno bližino vtičnice.

A Odvijte potrebno dolžino priključnega kabla (7) iz depoja za kabel (8), ki se nahaja pod napravo in vtičač vtaknete v vtičnico.

B Pritisnite sani za živilo (3) v vodilo naprave, da se slišo zaskočijo.

C Na ročaj sani nataknete držalo za živila (9).

REZANJE

Opozorilo:

- Med delovanjem naprave, se ne dotikajte okroglega rezila (11)!
- Nikoli ne režite globoko zamrznjene hrane, kosti, živil z velikimi peškami, pečenk v mreži ali živil v embalaži!
- Naprava ne sme nikoli delovati dlje kot 5 minut.
- Okroglo rezilo se po izklopu še nekaj časa vrti.

D Na gumbu za določanje debeline rezanja (4) določite zeleno debelino.

Napotek:

Nastavitve rezanja niso v milimetrih. »0« - pozicija je iz varnostnih razlogov nastavljena kot pokrov rezila.

E Živilo namenjeno rezanju, položite na sani (3). S pomočjo držala (9) potisnite živilo narahlo proti mejni plošči (2).

Opozorilo:

Zavarujte roke tako, da vedno uporabljate sani in držalo za živila. Izjema: izredno velik kos živila za rezanje.

F Napravo vklopite na klečnem stikalu (1). Na razpolago imamo dve vrsti delovanja:

kratko delovanje (Pozicija II): Okroglo rezilo (11) se vrti, dokler držimo v tej poziciji pritisnjeno stikalo.

Nepretrgano delovanje (pozicija I): Rezilo se vrti, ne da bi morali držati pritisnjeno stikalo, in sicer vse dokler stikala ne postavimo v pozicijo »0«.

Napotek:

Naprava naj ne obratuje nepretrgano dlje kot 5 min.

- Medtem, ko naprava obratuje, živilo narahlo potisnite proti okroglemu rezilu.
- Po končanem rezanju počakajte, da se okroglo rezilo popolnoma zaustavi.

Po vsaki uporabi nastavite gumb za debelino rezanja na pozicijo »0«. Na ta način pokrijete ostro rezilo in preprečite poškodbe.

G *velja za model E 16:*

Posodo za prestrezanje narezanih živil (5) potegnite iz naprave proti levi strani.

ČIŠČENJE NAPRAVE

Opozorilo:

- Pred čiščenjem napravo izključite, iztaknite napajalni kabel iz zidne vtičnice in postavite gumb za nastavitve debeline rezanja (4) v pozicijo »0«.
- Naprave ne potopiti v vodo.
- Nevarnost poškodb: okroglo rezilo (11) je zelo ostro!

Vsake toliko temeljito očistite napravo, da bi odstranili ostanke živil, ki bi se lahko nabrali za okroglim rezilom (11).

- Snemite prestrezno posodo za rezano živilo (5, E 16) in držalo (9).

H Potegnite sani za živilo (3) proti sebi in jo dvignite nato navzgor iz vodil.

- Vse dele ročno izplaknite s toplo vodo za pomivanje posode (ne v pomivalnem stroju!).

- Dele ohišja obrišite z vlažno krpo.

Napotek:

Ne uporabljajte sredstev za čiščenje, gobice z grobo površino, niti trdih ščetk.

Razstavite okroglo rezilo:

I Na zaporo rezila (10) položite ustrezen kovanec in ga obrnite v smeri urinega kazalca.

- Primito okroglo rezilo na vrtljivem središču in ga odstranite.
- Okroglo rezilo ročno izplaknite s toplo vodo (ne v pomivalnem stroju!).
- Ohišje za rezilom očistite s suho krpo/čopičem.

SHRANJEVANJE

Napravo shranjujte tako, da je nedostopna otrokom.

Za shranjevanje priključnega kabla, vedno uporabljajte le integrirani depo za kabel (8).

Opozorilo:

Ne navijajte napajalnega kabla okoli naprave.

ODSTRANJEVANJE



Naprave po uporabi ne smete zavreči med navadne gospodinjne odpadke. Napravo odnesite na zbirališče posebnih odpadkov za recikliranje električnih in elektronskih naprav. Na to opozarja simbol na izdelku, navodila za uporabo in embalaža izdelka.

Materiale se da predelati in ponovno uporabiti. S ponovno uporabo, recikliranjem starih naprav prispevate k varovanju našega okolja.

Prosimo, da se pri občinski upravi pozanimате, kje se nahajajo ustrezna mesta za odstranjevanje odpadkov.

UREDBA REACH

Obiščite www.ritterwerk.de

POSEBEN PRIBOR

Posebej za rezanje mesa, klobas in šunk je na razpolago nenazobčano okroglo rezilo.

SERVIS, POPRAVILA IN REZERVNI DELI

Glede servisa, popravil in rezervnih delov se obrnite na pooblaščen lokalni servis.

Poglejte: www.ritterwerk.de

TEHNIČNI PODATKI

Ta naprava je v skladu z naslednjimi smernicami in uredbami:

- 2004/108/ES
- 2006/95/ES
- 1935/2004/ES
- EuP 2009/125/ES

Naprava je izdelana v skladu s predpisi CE.

Omrežna napetost: 230 V~

Delovna moč: glejte tipsko ploščico na spodnji strani naprave

Debelina rezanja:

0 mm do približno 20 mm

GARANCIJA

Za to ritter napravo nudimo 2-letno garancijo proizvajalca, računano od datuma nakupa in v skladu s smernicami EU o jamstvu. Prosimo, da v primeru garancije in popravila naprave načelno pošljete deželno specifičnim servisnim službam!

Откройте изображения на переднем и заднем корешках брошюры.

Пожалуйста, прочитайте руководство перед запуском устройства. Сохраните руководство по использованию и отдайте его при передаче устройства.

НАЗНАЧЕНИЕ

MultiSchneider служит для нарезки продуктов питания в домашних условиях. Использование устройства не по назначению или неверное обслуживание может привести к тяжелым травмам или повреждению устройства. Исключаются все гарантийные требования и материальная ответственность.

ОБЩИЕ УКАЗАНИЯ ПО БЕЗОПАСНОСТИ

Осторожно:

Чтобы избежать травм или повреждения устройства, обратите внимание на следующие указания по безопасности:

- Люди (включая детей), которые не могут использовать устройство из-за своих физических, сенсорных или умственных способностей или своей неопытности или неосведомленности, должны использовать устройство под контролем или по указаниям ответственного лица.
- необходимо следить за детьми, чтобы они ни в коем случае не играли с устройством.
- Подключайте устройство исключительно к источнику переменного напряжения 230 В.
- Вынимайте вилку из розетки при неполадках в работе, перед каждой очисткой и когда устройство не используется. Держитесь при этом за вилку, а не за кабель.

- Никогда не погружайте устройство в воду. Никогда не подвергайте устройству воздействию дождя или другой влажной среды. Если устройство все же попало в воду, выньте вилку из розетки и только потом вытащите устройство из воды. После этого проверьте устройство в сервисном центре прежде, чем снова использовать его.
- Не используйте устройство, если у Вас влажные руки. Не используйте устройство при большой влажности или если Вы стоите на влажном полу. Не используйте устройство на открытом воздухе.
- Используйте устройство только в домашнем хозяйстве, а не в промышленном производстве.
- Не оставляйте устройство во время его работы без присмотра.
- Работайте с устройством только тогда, когда оно надежно установлено или смонтировано.
- Немедленно остановите работу при повреждениях частей устройства. Пришлидите устройство в комплекте в сервисный центр ritter.
- Используйте только принадлежности, входящие в комплект поставки.
- Если сетевой шнур поврежден, он должен быть заменен производителем, его сервисными службами или другим квалифицированным персоналом, чтобы избежать опасности.
- Это устройство не может использоваться без направляющих для разрезаемых продуктов или держателя для остатков, если только величина и форма разрезаемого продукта не позволяют это сделать.
- Перед сменой принадлежностей или запчастей, которые двигаются при работе,

устройство должно быть выключено.

ЗАПУСК

Подготовка

Осторожно извлеките устройство из упаковки. Удалите все части упаковки и сохраните их вместе с упаковкой. Очистите устройство прежде, чем оно соприкоснется с продуктами питания (см. ОЧИСТКА УСТРОЙСТВА).

Установите устройство

Осторожно:

- Никогда не ставьте устройство на горячую поверхность или вблизи открытого огня.
- Используйте исключительно надлежащие удлинители.
- Укладывайте сетевой шнур так, чтобы он не соприкасался с горячими предметами или предметами с острыми краями.
- Не изгибайте сетевой шнур.

- Поставьте устройство на ровную нескользкую поверхность в непосредственной близости от розетки.

A Отмотайте необходимую длину сетевого шнура (7) из кабеленакопителя (8) под устройством и вставьте вилку в розетку.

B Вставьте направляющие для разрезаемых продуктов (3) в боковые желобки устройства до зацепления.

C Отодвиньте держатель для остатков (9) на зажим направляющих для разрезаемых продуктов.

НАРЕЗКА

Осторожно:

- Ни в коем случае во время работы устройства не касайтесь дискового ножа (11)!
- Не разрезайте свежемороженые продукты, кости, продукты с большими косточками, жаркое в сетке или продукты питания в упаковке!
- Никогда не позволяйте устройству работать непрерывно больше, чем 5 минут.
- Дисковый нож после выключения некоторое время двигается.

D Установите желаемую толщину отрезаемых частей с помощью колесика для регулирования толщины нарезки (4).

Указание:

Градуированная шкала толщины не является миллиметровой шкалой. Положение «0» из соображений безопасности определено как перекрытие ножа.

E Положите разрезаемые продукты на направляющие (3). С помощью держателя для остатков (9) слегка нажмите по направлению к упорной пластине (2).

Осторожно:

Защищайте Ваши руки, в то время, когда Вы используете направляющие и держатель для остатков. Исключение: очень большие разрезаемые продукты.

F Включите устройство с помощью выключателя (1). На выбор существует два режима работы: Кратковременный режим (положение II): Дисковый нож (11) двигается до тех пор, пока выключатель остается нажатым в этом положении.

Продолжительный режим (положение I): Дисковый нож двигается до тех пор, пока Вы не переведете выключатель в положение «0».

Указание:

Используйте устройство в продолжительном режиме работы максимум 5 минут.

- Проводите разрезаемые продукты при работающем устройстве с небольшим усилием против дискового ножа.
- После завершения разрезания подождите, пока дисковый нож полностью не остановится.
- После каждого использования поверните колесико для регулирования толщины нарезки в положение «0», чтобы закрыть дисковый нож и избежать травм.

G у модели E 16:

Выдвиньте поддон для разрезаемых продуктов (5) из устройства налево.

ОЧИСТИТЕ УСТРОЙСТВО

Осторожно:

- Перед очисткой выключите устройство, выньте вилку из розетки и поверните колесико для регулирования толщины нарезки (4) в положение «0».
- Не погружайте устройство в воду.
- Опасность травм: дисковый нож (11) очень острый!

Время от времени тщательно очищайте устройство, т.к. позади дискового ножа (11) могут оставаться скоропортящиеся остатки продуктов.

- Снимите поддон для разрезаемых продуктов (5, модель E 16) и держатель для остатков (9).

H Потяните направляющие (3) вперед и поднимите их вверх из боковых желобков.

- Промойте снятые части вручную в теплой проточной воде (не в посудомоечной машине!).
- Вытрите части корпуса с помощью влажной тряпки.

Указание:

Не используйте никаких чистящих средств, губки с шероховатыми поверхностями или жесткие щетки.

Демонтируйте дисковый нож:

I Установите защелку в предохранитель для ножа (10) и поверните её по часовой стрелке.

- Возьмите дисковый нож в центре вращения и снимите его.
- Промойте дисковый нож вручную в теплой проточной воде (не в посудомоечной машине!).
- Очистите корпус за ножом с помощью сухой тряпки/кисточки.

ХРАНЕНИЕ

Храните устройство в местах, недоступных для детей.

Всегда используйте для хранения шнура питания встроенный в устройство кабеленакопитель (8).

Осторожно:

Не наматывайте шнур на устройство.

УДАЛЕНИЕ ОТХОДОВ



Это изделие не может утилизироваться в конце его срока службы как обыкновенный домашний мусор. Оно должно быть передано на сборный пункт по переработке электрических и электронных устройств. На это указывает символ на изделии, руководстве по использованию или упаковке.

Материалы являются перерабатываемыми согласно их обозначениям. С помощью повторного использования, материального использования или других способов утилизации старых устройств Вы вносите важный вклад в защиту окружающей среды.

Пожалуйста, выясните в муниципальных органах уполномоченное учреждение по переработке отходов.

ПРЕДПИСАНИЕ REACH

См. www.ritterwerk.de

ПОСТАВЛЯЕМЫЕ ПО ЗАКАЗУ ПРИНАДЛЕЖНОСТИ

Специально для разрезания мяса, колбасы и ветчины поставляется дисковый нож без зубцов.

ОБСЛУЖИВАНИЕ, РЕМОНТ И СМЕННЫЕ ДЕТАЛИ

Если вам необходимы сервис, ремонт и запасные части, обращайтесь, пожалуйста, в сервисные пункты в вашей стране. Смотрите www.ritterwerk.de

ТЕХНИЧЕСКИЕ ДАННЫЕ

Это устройство соответствует следующим положениям и инструкциям:

- 2004/108/EC
- 2006/95/EC
- 1935/2004/EC
- EuP 2009/125/ EC

Устройство соответствует также CE-предписаниям.

Напряжение сети: 230 В~

Потребляемая мощность: см. маркировку на нижней стороне устройства

Толщина разреза
0 - 20 мм

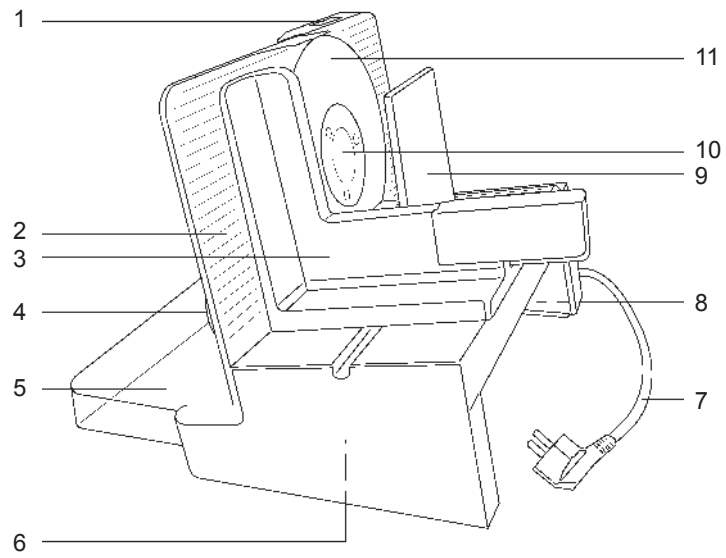
ГАРАНТИЯ

Для этого встраиваемого взвешивающего устройства мы поддерживаем 2-летнюю гарантию производителя, срок которой отсчитывается от даты его зарегистрированной продажи, в соответствии с действующими предписаниями ЕЭС в отношении производимых товаров. В случаях, относящихся к выполнению гарантии и необходимости проведения ремонта, просим выслать устройство почтой в главный офис сервисного обслуживания соответствующей земли или страны!

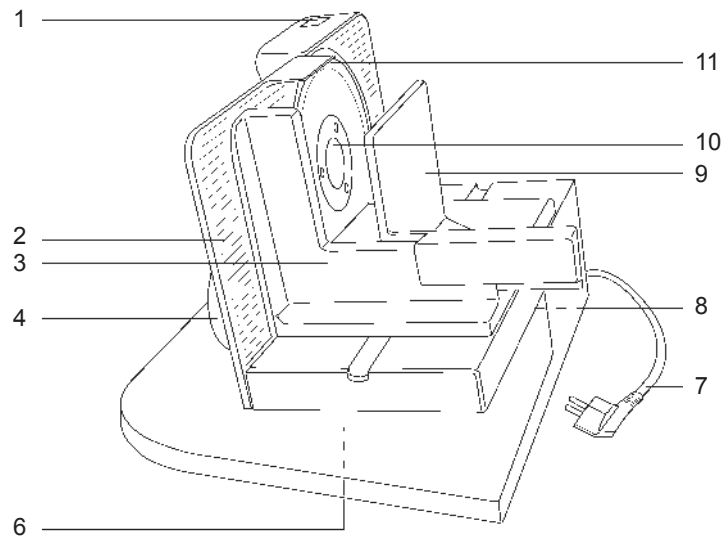
Info für die Druckerei:
Klappseite links, außen
(leer)

Info für die Druckerei:
Klappseite links, innen

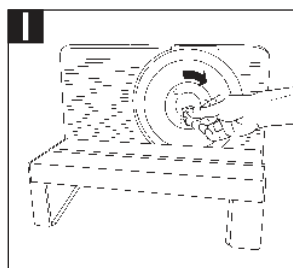
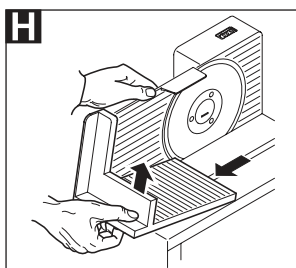
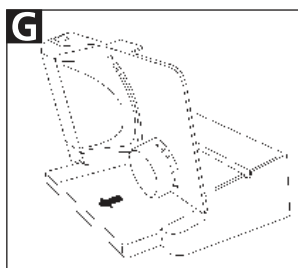
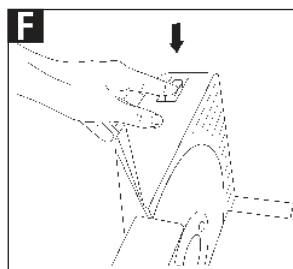
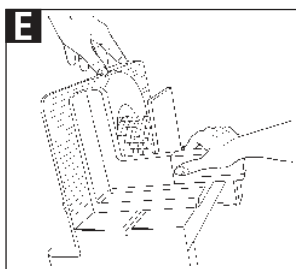
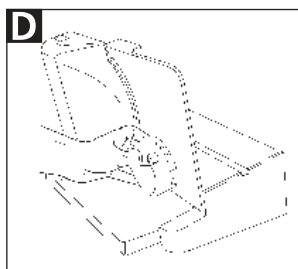
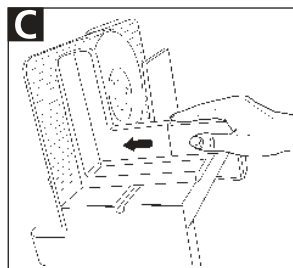
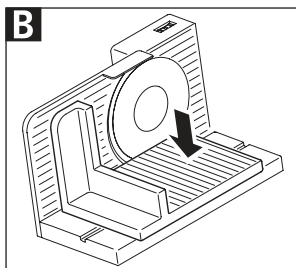
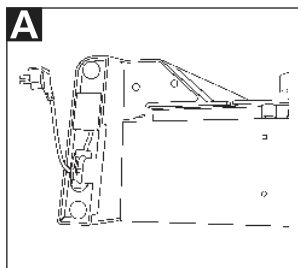
E 16



E 21



Info für die Druckerei:
Klappseite rechts,
innen



K

ritterwerk Made in Germany
Industriestraße 13 82194 Gröbenzell

Typ: 51x.xxx FD: xxx

230V~ 50Hz xxx W KB 5 min

AR46

Info für die Druckerei:
Klappseite rechts,
außen (leer)

Info für die Druckerei:
Rückseite von Titelseite

	de	en	fr
1	Einschalter (Kurzbetrieb / Dauerbetrieb)	Switch (temporary / continuous operation)	Commutateur (Mode courte durée/Mode continu)
2	Anschlagplatte	Stop plate	Plaque protège-lame
3	Schneidgutschlitten	Slice carriage	Chariot
4	Schnittstärke-Verstellknopf	Slice thickness adjustment knob	Bouton de réglage de l'épaisseur de coupe
5	Schneidgut-Auffangschale*	Slice tray*	Plateau de réception des tranches*
6	Typenschild	Type label	Plaque signalétique
7	Netzkabel	Mains cable	Câble secteur
8	Kabeldepot	Cable compartment	Range cordon
9	Restehalter	Left-over holder	Pousse-restes
10	Messerverschluss	Blade catch	Dispositif de serrage de la lame
11	Rundmesser *) bei Modell E 16	Rotary blade *) on model E 16	Lame *) sur le modèle E 16

	it	es	nl
1	Interruttore (Utilizzo breve / Utilizzo continuato)	Interruptor de encendido (Funcionamiento breve / Funcionamiento continuo)	Aan-/uitschakelaar (korte werking / continue werking)
2	Piano mobile	Placa de tope	Aanslagplaat
3	Carrello	Carro para el producto	Snijwarenslede
4	Manopola di regolazione per lo spessore di taglio	Regulador del grosor de corte	Snijdikteknop
5	Vassoio per alimenti*	Bandeja de recepción del producto cortado*	Opvangschaal voor snijwaren*
6	Targhetta	Placa de identificación	Typeplaatje
7	Cavo elettrico	Cable de red	Netsnoer
8	Alloggiamento per il cavo	Compartimento para cable	Snoeropbergvak
9	Pressasalumi	Sujetarrestos	Restenhouder
10	Dispositivo di serraggio della lama	Cierre de la cuchilla	Messluiting
11	Lama *) per il modello E 16	Cuchilla circular *) en el modelo E 16	Rond mes *) bij model E 16

	no	cs	hu
1	Startknapp (momentinnstilling / fast innstilling)	Spínač (krátkodobý/trvalý chod)	Bekapcsoló (rövid használat / tartós használat)
2	Stoppeplate	Opěrná deska	Ütközőlap
3	Skyvebrett	Saně pro krájený materiál	Csúszka
4	Justeringsknapp for skivetykkelse	Kotouč pro seřízení tloušťky řezu	Szeletvastagság-beállító gomb
5	Oppsamlingsbrett for oppskjær*	Záchytná miska pro krájený materiál*	Szeletgyűjtő tálca*
6	Merkeskilt	Výrobní štítek	Típusjelzés
7	Ledning	Síťový kabel	Hálózati kábel
8	Ledningsrom	Schránka na kabel	Vezetéktartó
9	Sikkerhetsholder	Posuvný držák	Előtoló
10	Knivlås	Uzávěr nože	Késrögzítő zár
11	Rundkniv *) ved modell E 16	Kotoučový nůž *) u modelu E 16	Vágókés (körkés) *) csak E 16 modell esetén

Info für die Druckerei:
Rückseite innen