

## Gebrauchs- und Montageanweisung SmartLine Induktionswok



Lesen Sie **unbedingt** die Gebrauchs- und Montageanweisung vor  
Aufstellung – Installation – Inbetriebnahme.  
Dadurch schützen Sie sich und vermeiden Schäden.

# Inhalt

---

<b>Sicherheitshinweise und Warnungen</b> .....	4
<b>Ihr Beitrag zum Umweltschutz</b> .....	15
<b>Übersicht</b> .....	16
Wok .....	16
Bedienelemente/Anzeigen .....	17
Kochzonendaten .....	18
Mitgeliefertes Zubehör .....	19
<b>Erste Inbetriebnahme</b> .....	20
SmartLine-Element erstmalig reinigen .....	20
SmartLine-Element erstmalig in Betrieb nehmen .....	20
<b>Induktion</b> .....	21
<b>Bedienung</b> .....	23
Einstellbereiche .....	23
Bedienprinzip .....	23
Wok einschalten .....	24
Leistungsstufe einstellen .....	24
Ausschalten .....	24
Restwärmeanzeige .....	24
Leistungsstufe einstellen - erweiterter Einstellbereich .....	24
Ankochautomatik .....	25
Booster .....	26
Warmhalten .....	27
<b>Timer</b> .....	28
Kurzzeit .....	28
Kochzone automatisch ausschalten .....	29
<b>Zusatzfunktionen</b> .....	30
Stop&Go .....	30
Recall .....	30
Wischschutz .....	31
Demonstrationsmodus .....	31
Daten SmartLine-Element anzeigen lassen .....	31
<b>Sicherheitseinrichtungen</b> .....	32
Inbetriebnahmesperre/Verriegelung .....	32
Sicherheitsausschaltung .....	34
Überhitzungsschutz .....	35
<b>Programmierung</b> .....	36

---

<b>Reinigung und Pflege</b> .....	39
<b>Was tun, wenn ...</b> .....	41
<b>Nachkaufbares Zubehör</b> .....	45
<b>Kundendienst</b> .....	46
Kontakt bei Störungen .....	46
Typenschild .....	46
Garantie .....	46
<b>Installation</b> .....	47
Sicherheitshinweise zum Einbau .....	47
Sicherheitsabstände .....	48
Aufliegend .....	52
Hinweise zum Einbau – aufliegend .....	52
Arbeitsplattenausschnitt – aufliegend .....	54
Zwischenleisten – aufliegend .....	57
Einbaumaße – aufliegend .....	58
Einbau – aufliegend .....	59
Flächenbündig .....	61
Hinweise zum Einbau – flächenbündig .....	61
Arbeitsplattenausschnitt – flächenbündig .....	63
Zwischenleisten – flächenbündig .....	66
Einbaumaße – flächenbündig .....	67
Einbau – flächenbündig .....	68
Elektroanschluss .....	70

## Sicherheitshinweise und Warnungen

---

Dieser Wok entspricht den vorgeschriebenen Sicherheitsbestimmungen. Ein unsachgemäßer Gebrauch kann jedoch zu Schäden an Personen und Sachen führen.

Lesen Sie die Gebrauchs- und Montageanweisung aufmerksam durch, bevor Sie den Wok in Betrieb nehmen. Sie enthält wichtige Hinweise für den Einbau, die Sicherheit, den Gebrauch und die Wartung. Dadurch schützen Sie sich und vermeiden Schäden am Wok.

Entsprechend der Norm IEC 60335-1 weist Miele ausdrücklich darauf hin, das Kapitel zur Installation des Woks sowie die Sicherheitshinweise und Warnungen unbedingt zu lesen und zu befolgen.

Miele kann nicht für Schäden verantwortlich gemacht werden, die infolge von Nichtbeachtung dieser Hinweise verursacht werden.

Bewahren Sie die Gebrauchs- und Montageanweisung auf, und geben Sie sie einem eventuellen Nachbesitzer weiter.

## **Bestimmungsgemäße Verwendung**

- ▶ Dieser Wok ist für die Verwendung im Haushalt und in haushaltsüblichen Aufstellumgebungen bestimmt.
- ▶ Dieser Wok ist nicht für die Verwendung im Außenbereich bestimmt.
- ▶ Verwenden Sie den Wok ausschließlich im haushaltsüblichen Rahmen zum Zubereiten und Warmhalten von Speisen. Alle anderen Anwendungsarten sind unzulässig.
- ▶ Personen, die aufgrund ihrer physischen, sensorischen oder geistigen Fähigkeiten oder ihrer Unerfahrenheit oder Unkenntnis nicht in der Lage sind, den Wok sicher zu bedienen, müssen bei der Bedienung beaufsichtigt werden. Diese Personen dürfen den Wok nur ohne Aufsicht bedienen, wenn er ihnen so erklärt wurde, dass sie ihn sicher bedienen können. Sie müssen mögliche Gefahren einer falschen Bedienung erkennen und verstehen können.

# Sicherheitshinweise und Warnungen

---

## Kinder im Haushalt

- ▶ Kinder unter 8 Jahren müssen vom Wok ferngehalten werden, es sei denn, sie werden ständig beaufsichtigt.
- ▶ Kinder ab 8 Jahren dürfen den Wok nur ohne Aufsicht bedienen, wenn ihnen der Wok so erklärt wurde, dass sie ihn sicher bedienen können. Kinder müssen mögliche Gefahren einer falschen Bedienung erkennen und verstehen können.
- ▶ Kinder dürfen den Wok nicht ohne Aufsicht reinigen.
- ▶ Beaufsichtigen Sie Kinder, die sich in der Nähe des Woks aufhalten. Lassen Sie Kinder niemals mit dem Wok spielen.
- ▶ Der Wok wird bei Betrieb heiß und bleibt es noch einige Zeit nach dem Ausschalten. Halten Sie Kinder vom Wok fern, bis er so weit abgekühlt ist, dass jegliche Verbrennungsgefahr ausgeschlossen ist.
- ▶ Verbrennungsgefahr.  
Bewahren Sie keine Gegenstände, die für Kinder von Interesse sein könnten, in Stauräumen über oder hinter dem Wok auf. Die Kinder werden sonst dazu verleitet, auf den Wok zu klettern.
- ▶ Verbrennungs- und Verbrühungsgefahr. Drehen Sie Topf- und Pfannengriffe zur Seite über die Arbeitsfläche, damit Kinder sie nicht herunterziehen und sich verbrennen können.
- ▶ Erstickungsgefahr. Kinder können sich beim Spielen in Verpackungsmaterial (z. B. Folien) einwickeln oder es sich über den Kopf ziehen und ersticken. Halten Sie Verpackungsmaterial von Kindern fern.
- ▶ Nutzen Sie die Inbetriebnahmesperre, damit Kinder den Wok nicht unbeaufsichtigt einschalten können. Wenn Sie den Wok verwenden, schalten Sie die Verriegelung ein, damit Kinder die (gewählten) Einstellungen nicht verändern können.

## Technische Sicherheit

- ▶ Durch unsachgemäße Installations- und Wartungsarbeiten oder Reparaturen können erhebliche Gefahren für den Benutzer entstehen. Installations- und Wartungsarbeiten oder Reparaturen dürfen nur von Miele autorisierten Fachkräften durchgeführt werden.
- ▶ Beschädigungen am Wok können Ihre Sicherheit gefährden. Kontrollieren Sie den Wok auf sichtbare Schäden. Nehmen Sie niemals einen beschädigten Wok in Betrieb.
- ▶ Der zuverlässige und sichere Betrieb des Woks ist nur dann gewährleistet, wenn er an das öffentliche Stromnetz angeschlossen ist.
- ▶ Der Wok darf nicht an Inselwechselrichter angeschlossen werden, die bei einer autonomen Stromversorgung, z. B. **Solarstromversorgung**, eingesetzt werden. Beim Einschalten des Woks kann es sonst durch Spannungsspitzen zu einer Sicherheitsausschaltung kommen. Die Elektronik kann beschädigt werden.
- ▶ Die elektrische Sicherheit des Woks ist nur dann gewährleistet, wenn er an ein vorschriftsmäßig installiertes Schutzleitersystem angeschlossen wird. Diese grundlegende Sicherheitsvoraussetzung muss vorhanden sein. Lassen Sie im Zweifelsfall die Elektroinstallation durch eine Elektrofachkraft prüfen.
- ▶ Die Anschlussdaten (Frequenz und Spannung) auf dem Typenschild des Woks müssen unbedingt mit denen des Elektronetzes übereinstimmen, damit keine Schäden am Wok auftreten. Vergleichen Sie diese Daten vor dem Anschließen. Fragen Sie im Zweifelsfall eine Elektrofachkraft.
- ▶ Mehrfachsteckdosen oder Verlängerungskabel gewähren nicht die nötige Sicherheit (Brandgefahr). Schließen Sie den Wok damit nicht an das Elektronetz an.
- ▶ Verwenden Sie den Wok nur im eingebauten Zustand, damit die sichere Funktion gewährleistet ist.

# Sicherheitshinweise und Warnungen

---

- ▶ Dieser Wok darf nicht an nicht stationären Aufstellungsorten (z. B. Schiffen) betrieben werden.
- ▶ Das Berühren spannungsführender Anschlüsse sowie das Verändern des elektrischen und mechanischen Aufbaus gefährden Sie und führen möglicherweise zu Funktionsstörungen des Woks. Öffnen Sie niemals das Gehäuse des Woks.
- ▶ Garantieansprüche gehen verloren, wenn der Wok nicht von einem von Miele autorisierten Kundendienst repariert wird.
- ▶ Nur bei Originalersatzteilen gewährleistet Miele, dass sie die Sicherheitsanforderungen erfüllen. Defekte Bauteile dürfen nur gegen solche ausgetauscht werden.
- ▶ Der Wok ist nicht für den Betrieb mit einer externen Zeitschaltuhr oder einem Fernbedienungssystem bestimmt.
- ▶ Wenn der Netzstecker von der Anschlussleitung entfernt wird oder die Anschlussleitung nicht mit einem Netzstecker ausgestattet ist, muss der Wok von einer Elektrofachkraft an das Elektronetz angeschlossen werden.
- ▶ Wenn die Netzanschlussleitung beschädigt ist, muss sie von einer Elektrofachkraft durch eine spezielle Netzanschlussleitung ersetzt werden (siehe Kapitel „Installation“, Abschnitt „Elektroanschluss“).
- ▶ Bei Installations- und Wartungsarbeiten sowie Reparaturen muss der Wok vollständig vom Elektronetz getrennt sein. Stellen Sie dies sicher, indem Sie:
  - Die Sicherungen der Elektroinstallation ausschalten.
  - Die Schraubsicherungen der Elektroinstallation ganz heraus-schrauben.
  - Den Netzstecker (falls vorhanden) aus der Steckdose ziehen. Ziehen Sie dabei nicht an der Netzanschlussleitung, sondern am Netzstecker.

## Sicherheitshinweise und Warnungen

---

▶ **Stromschlaggefahr.**

Nehmen Sie den Wok bei einem Defekt oder bei Brüchen, Sprüngen oder Rissen in der Glaskeramikscheibe nicht in Betrieb oder schalten Sie ihn sofort aus. Trennen Sie den Wok vom Elektronetz. Fordern Sie den Kundendienst an.

▶ Wenn der Wok hinter einer Möbelfront (z. B. einer Tür) eingebaut wurde, schließen Sie die Möbelfront niemals, während Sie den Wok verwenden. Hinter der geschlossenen Möbelfront stauen sich Wärme und Feuchtigkeit. Dadurch können Wok, Umbauschrank und Fußboden beschädigt werden. Schließen Sie eine Möbelfront erst, wenn die Restwärmeanzeigen erloschen sind.

# Sicherheitshinweise und Warnungen

---

## Sachgemäßer Gebrauch

- ▶ Der Wok wird bei Betrieb heiß und bleibt es noch einige Zeit nach dem Ausschalten. Erst wenn die Restwärmeanzeigen erloschen sind, besteht keine Verbrennungsgefahr mehr.
- ▶ Öle und Fette können sich bei Überhitzung entzünden. Lassen Sie den Wok bei Arbeiten mit Ölen und Fetten niemals unbeaufsichtigt. Löschen Sie niemals Öl- und Fettbrände mit Wasser. Schalten Sie den Wok aus.  
Ersticken Sie die Flammen vorsichtig mit einem Deckel oder einer Löschdecke.
- ▶ Lassen Sie das SmartLine-Element während des Betriebes nicht unbeaufsichtigt. Beaufsichtigen Sie kurze Koch- und Bratvorgänge dauerhaft.
- ▶ Flammen können die Fettfilter einer Dunstabzugshaube in Brand setzen. Flambieren Sie niemals unter einer Dunstabzugshaube.
- ▶ Wenn Spraydosen, leicht entzündbare Flüssigkeiten oder brennbare Materialien erwärmt werden, können sie sich entzünden. Bewahren Sie daher leicht entflammbare Gegenstände niemals in Schubladen direkt unter dem Wok auf. Eventuell vorhandene Besteckkästen müssen aus hitzebeständigem Material sein.
- ▶ Erhitzen Sie niemals Kochgeschirr ohne Inhalt.
- ▶ In geschlossenen Dosen entsteht beim Einkochen und Erhitzen Überdruck, durch den sie platzen können. Verwenden Sie den Wok nicht zum Einkochen und Erhitzen von Dosen.
- ▶ Wenn der Wok abgedeckt wird, besteht bei versehentlichem Einschalten oder vorhandener Restwärme die Gefahr, dass das Material der Abdeckung sich entzündet, zerspringt oder schmilzt. Decken Sie den Wok niemals ab, z. B. mit Abdeckplatten, einem Tuch oder einer Schutzfolie.

## Sicherheitshinweise und Warnungen

---

- ▶ Bei eingeschaltetem Wok, versehentlichem Einschalten oder vorhandener Restwärme besteht die Gefahr, dass sich auf dem Wok abgelegte metallische Gegenstände erhitzen. Andere Materialien können schmelzen oder sich entzünden. Feuchte Topfdeckel können sich festsaugen. Verwenden Sie den Wok nicht als Ablagefläche. Schalten Sie den Wok nach Gebrauch aus.
- ▶ Sie können sich am heißen Wok verbrennen. Schützen Sie Ihre Hände bei allen Arbeiten am heißen Wok mit Topfhandschuhen oder Topflappen. Verwenden Sie nur trockene Handschuhe oder Topflappen. Nasse oder feuchte Textilien leiten die Wärme besser und können Verbrennungen durch Dampf verursachen.
- ▶ Wenn Sie ein Elektrogerät (z. B. Handmixer) in der Nähe des Woks verwenden, achten Sie darauf, dass die Netzanschlussleitung nicht mit dem heißen Wok in Berührung kommt. Die Isolierung der Anschlussleitung könnte beschädigt werden.
- ▶ Salz, Zucker oder Sandkörner, z. B. vom Gemüse putzen, können Kratzer verursachen, wenn sie unter den Geschirrboden gelangen. Achten Sie darauf, dass die Glaskeramikscheibe und der Geschirrboden sauber sind, bevor Sie Kochgeschirr aufsetzen.
- ▶ Herabfallende Gegenstände (auch leichte Gegenstände wie Salzstreuer) können Risse oder Brüche in der Glaskeramikscheibe verursachen. Achten Sie darauf, dass keine Gegenstände auf die Glaskeramikscheibe fallen.
- ▶ Heiße Gegenstände auf den Sensortasten und Anzeigen können die darunter liegende Elektronik beschädigen. Stellen Sie niemals heiße Töpfe oder Pfannen auf den Sensortasten und Anzeigen ab.
- ▶ Wenn Zucker, zuckerhaltige Speisen, Kunststoff oder Alufolie auf den heißen Wok gelangen und schmelzen, beschädigen sie beim Erkalten die Glaskeramikscheibe. Schalten Sie den Wok sofort aus und schaben Sie diese Stoffe sofort mit einem Glasschaber gründlich ab. Ziehen Sie dabei Topfhandschuhe an. Reinigen Sie mit einem Glaskeramikreiniger nach, sobald die Oberfläche abgekühlt ist.

## Sicherheitshinweise und Warnungen

---

- ▶ Eine leerkochende Wokpfanne kann zu Schäden an der Glaskeramikscheibe führen. Lassen Sie den Wok während des Betriebs nicht unbeaufsichtigt.
- ▶ Aufgrund der hohen Aufheizgeschwindigkeit von Induktionskochzonen kann unter Umständen die Temperatur am Boden des Kochgeschirrs innerhalb kürzester Zeit die Selbstentzündungstemperatur von Ölen oder Fetten erreichen. Lassen Sie den Wok während des Betriebs nicht unbeaufsichtigt.
- ▶ Erhitzen Sie Fette und Öle maximal 1 Minute und verwenden Sie dazu niemals den Booster.
- ▶ Nur für Personen mit einem Herzschrittmacher: In unmittelbarer Nähe des eingeschalteten Woks entsteht ein elektromagnetisches Feld. Eine Beeinträchtigung des Herzschrittmachers ist jedoch unwahrscheinlich. Wenden Sie sich im Zweifelsfall an den Hersteller des Herzschrittmachers oder an Ihren Arzt.
- ▶ Das elektromagnetische Feld des eingeschalteten Woks kann die Funktion magnetisierbarer Gegenstände beeinträchtigen. Kreditkarten, Speichermedien, Taschenrechner usw. dürfen sich nicht in unmittelbarer Nähe des eingeschalteten Woks befinden.
- ▶ Metallische Gegenstände, die in einer Schublade unter dem Wok aufbewahrt werden, können bei längerer, intensiver Benutzung des Woks heiß werden. Bewahren Sie keine metallischen Gegenstände in einer Schublade direkt unter dem Wok auf.
- ▶ Der Wok ist mit einem Kühlgebläse ausgestattet. Wenn sich unter dem eingebauten Wok eine Schublade befindet, müssen Sie auf einen ausreichenden Abstand zwischen dem Schubladeninhalt und der Unterseite des Woks achten, damit die ausreichende Kühlluftzufuhr für den Wok gewährleistet ist. Bewahren Sie keine spitzen oder kleinen Gegenstände oder Papier in der Schublade auf, da diese durch die Lüftungsschlitze in das Gehäuse eindringen oder angesaugt werden können und so das Kühlluftgebläse beschädigen oder die Kühlung beeinträchtigen.

## Sicherheitshinweise und Warnungen

---

- ▶ Verwenden Sie nur die mitgelieferte Wokpfanne. Andere Wokpfannen dürfen aus Sicherheitsgründen nicht benutzt werden - Brandgefahr (siehe Kapitel „Induktion“, Abschnitt „Kochgeschirr“).

# Sicherheitshinweise und Warnungen

---

## Reinigung und Pflege

► Der Dampf eines Dampfreinigers kann an spannungsführende Teile gelangen und einen Kurzschluss verursachen.

Verwenden Sie zur Reinigung des Woks niemals einen Dampfreiniger.

► Wenn der Wok über einem Pyrolysebackofen oder -herd eingebaut ist, nehmen Sie den Wok während des Pyrolysevorgangs nicht in Betrieb, da der Überhitzungsschutz des Woks auslösen kann (siehe Kapitel „Sicherheitseinrichtungen“, Abschnitt „Überhitzungsschutz“).

## Entsorgung der Transportverpackung

Die Verpackung schützt das Gerät vor Transportschäden. Die Verpackungsmaterialien sind nach umweltverträglichen und entsorgungstechnischen Gesichtspunkten ausgewählt und deshalb recycelbar.

Das Rückführen der Verpackung in den Materialkreislauf spart Rohstoffe und verringert das Abfallaufkommen. Ihr Fachhändler nimmt die Verpackung zurück.

## Entsorgung des Altgerätes

Elektro- und Elektronikgeräte enthalten vielfach wertvolle Materialien. Sie enthalten auch bestimmte Stoffe, Gemische und Bauteile, die für ihre Funktion und Sicherheit notwendig waren. Im Hausmüll sowie bei nicht sachgemäßer Behandlung können sie der menschlichen Gesundheit und der Umwelt schaden. Geben Sie Ihr Altgerät deshalb auf keinen Fall in den Hausmüll.

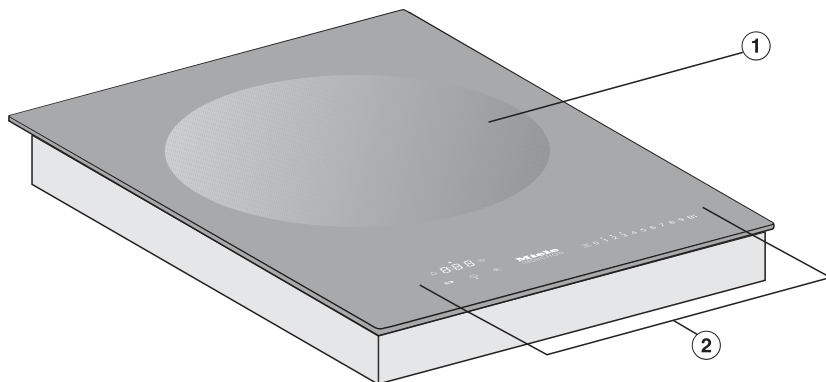


Nutzen Sie stattdessen die offiziellen, eingerichteten Sammel- und Rücknahmestellen zur Abgabe und Verwertung der Elektro- und Elektronikgeräte bei Kommune, Händler oder Miele. Für das Löschen etwaiger personenbezogener Daten auf dem zu entsorgenden Altgerät sind Sie gesetzmäßig eigenverantwortlich. Bitte sorgen Sie dafür, dass Ihr Altgerät bis zum Abtransport kindersicher aufbewahrt wird.

# Übersicht

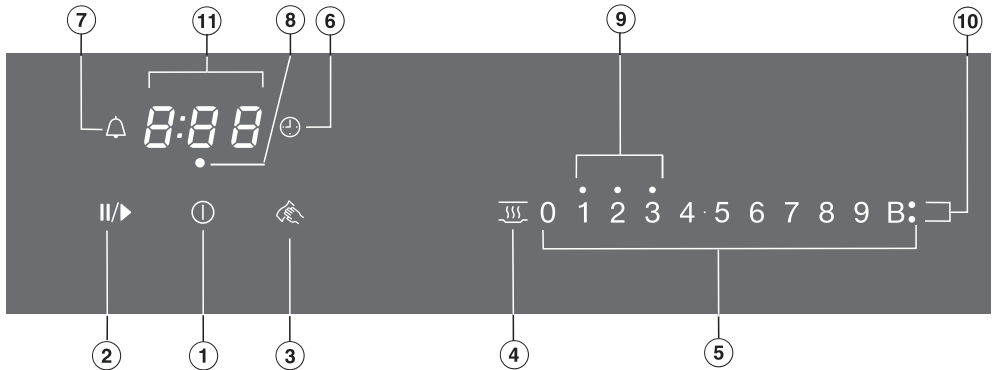
---

## Wok



- ① Wokmulde
- ② Bedienelemente/Anzeigen

## Bedienelemente/Anzeigen



### Sensortasten

- ① Wok ein-/ausschalten
- ② Stop&Go
- ③ Wischschutz
- ④ Warmhalten aktivieren/deaktivieren
- ⑤ Zahlenstrang  
Zum Einstellen der Leistungsstufe/von Kurzzeit und Ausschaltzeiten
- ⑥ Automatisches Ausschalten
- ⑦ Kurzzeit

### Anzeigeleuchten

- ⑧ Automatisches Ausschalten
- ⑨ Restwärme
- ⑩ Booster
- ⑪ Timer-Anzeige

0:00 bis 9:59      Zeit

LOC              Inbetriebnahmesperre/Verriegelung aktiviert

dE                Demonstrationsmodus aktiviert

# Übersicht

---

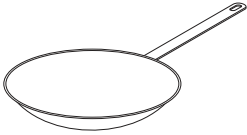
## Kochzonen­daten

Wokmulde Ø in cm	Leistung in Watt bei 230 V	
30,0	normal	2400
	TwinBooster, Stufe 1	2650
	TwinBooster, Stufe 2	3000

## Mitgeliefertes Zubehör

Sie können mitgeliefertes sowie weiteres Zubehör bei Bedarf nachbestellen (siehe Kapitel „Nachkaufbares Zubehör“).

### Wokpfanne CSWP 1450



# Erste Inbetriebnahme

---

- Kleben Sie das Typenschild, das sich bei den mitgelieferten Unterlagen befindet, an die dafür vorgesehene Stelle im Kapitel „Kundendienst“.
- Entfernen Sie eventuell angebrachte Schutzfolien und Aufkleber.

## SmartLine-Element erstmalig reinigen

- Wischen Sie Ihren Wok vor dem ersten Benutzen mit einem feuchten Tuch ab und trocknen Sie ihn ab.

## SmartLine-Element erstmalig in Betrieb nehmen

Die Bauteile aus Metall sind mit einem Pflegemittel geschützt. Wenn das SmartLine-Element das erste Mal in Betrieb genommen wird, entstehen dadurch Gerüche und eventuell Dunst. Auch durch die Erwärmung der Induktionsspulen entsteht in den ersten Betriebsstunden Geruch. Bei jeder folgenden Benutzung verringert sich der Geruch und verschwindet schließlich ganz.

Der Geruch und eventuell auftretender Dunst weisen nicht auf einen Falschluss oder Gerätedefekt hin und sind nicht gesundheitsschädlich.

Beachten Sie, dass die Aufheizzeit bei Induktionswoks sehr viel kürzer ist als bei herkömmlichen Woks.

## Funktionsweise

Unter der Wokmulde befindet sich eine Induktionsspule. Wenn der Wok eingeschaltet wird, erzeugt diese Spule ein Magnetfeld, das direkt auf den Pfannenboden wirkt und ihn erhitzt. Die Wokmulde erwärmt sich nur indirekt durch die von der Wokfanne abgegebene Wärme.


Die Induktion funktioniert nur, wenn sich die mitgelieferte Wokpfanne auf der Wokmulde befindet.

Auf dem Zahlenstrang blinkt die eingestellte Leistungsstufe, wenn

- der Wok ohne aufgesetzte Wokpfanne eingeschaltet wird,
- die Wokpfanne vom eingeschalteten Wok entfernt wird.

Wenn innerhalb von 3 Minuten die Wokpfanne aufgesetzt wird, erlischt das Blinken der Leistungsstufe, und Sie können wie gewohnt fortfahren.

Wenn die Wokpfanne nicht aufgesetzt wird, schaltet sich der Wok nach 3 Minuten automatisch aus.

 Verbrennungsgefahr durch heiße Gegenstände.

Bei eingeschaltetem Wok, versehentlichem Einschalten oder vorhandener Restwärme besteht die Gefahr, dass sich auf dem Wok abgelegte metallische Gegenstände erhitzen.

Verwenden Sie den Wok nicht als Ablagefläche.

Schalten Sie den Wok nach Gebrauch mit der Sensortaste  aus.

# Induktion

---

## Geräusche


Bei Betrieb des Induktions-Woks können in der Wokpfanne folgende Geräusche entstehen:

Brummen bei hoher Leistungsstufe. Es wird schwächer oder verschwindet, wenn die Leistungsstufe verringert wird,

Klicken bei elektronischen Schaltvorgängen, besonders bei niedrigen Leistungsstufen,

Surren, wenn sich das Kühlgebläse einschaltet. Es schaltet sich zum Schutz der Elektronik ein, wenn der Wok intensiv genutzt wird. Das Kühlgebläse kann auch nach dem Ausschalten des Woks weiterlaufen.

## Kochgeschirr

 Brandgefahr durch ungeeignete Wokpfannen

Bei Verwendung anderer Wokpfannen besteht die Gefahr extremer Überhitzung des Bratfettes oder Gargutes, welches zu brennen beginnen kann.

Verwenden Sie **ausschließlich** die mitgelieferte Wokpfanne.

Die mitgelieferte Wokpfanne wurde speziell für diesen Wok hergestellt.

## Einstellbereiche

Garvorgang	Einstellbereich
Warmhalten, Schmelzen von Schokolade	1-2
Erwärmen von Gerichten	3-6
Schnelles Braten typischer chinesischer Gerichte	7-9

## Bedienprinzip

Ihr SmartLine-Element ist mit elektronischen Sensortasten ausgestattet, die auf Fingerkontakt reagieren. Die Sensortaste Ein/Aus ① muss beim Einschalten aus Sicherheitsgründen etwas länger berührt werden als die übrigen Tasten.

Jede Reaktion der Tasten wird mit einem akustischen Signal quittiert.


Bei ausgeschaltetem SmartLine-Element ist nur das aufgedruckte Symbol für die Sensortaste Ein-/Aus ① sichtbar. Wenn Sie das SmartLine-Element einschalten, leuchten weitere Sensortasten auf.

 Fehlfunktion durch verschmutzte und/oder bedeckte Sensortasten.

Die Sensortasten reagieren nicht oder es kommt zu unbeabsichtigten Schaltvorgängen, gegebenenfalls sogar zum automatischen Ausschalten (siehe Kapitel „Sicherheitseinrichtungen“, Abschnitt „Sicherheitsausschaltung“). Heißes Kochgeschirr auf den Sensortasten/Anzeigen kann die darunter liegende Elektronik beschädigen.

Halten Sie die Sensortasten und Anzeigen sauber, legen Sie keine Gegenstände darauf ab und stellen Sie kein heißes Kochgeschirr darauf ab.

# Bedienung

 Brandgefahr durch überhitztes Gargut.

Unbeaufsichtigtes Gargut kann sich überhitzen und entzünden.

Lassen Sie das SmartLine-Elemente während des Betriebes nicht unbeaufsichtigt.

Beachten Sie, dass die Aufheizzeit bei Induktion sehr kurz ist.

## Wok einschalten

- Berühren Sie die Sensortaste ①.

Weitere Sensortasten leuchten auf.

Erfolgt keine weitere Eingabe, schaltet sich das Kochfeld aus Sicherheitsgründen nach wenigen Sekunden wieder ab.

## Leistungsstufe einstellen

Werkseitig ist die permanente Topferkennung aktiviert (siehe Kapitel „Programmierung“). Wenn der Wok eingeschaltet ist und Sie die Wokpfanne aufsetzen, leuchten alle Sensortasten des Zahlenstrangs auf.

- Setzen Sie die Wokpfanne auf.
- Berühren Sie die der gewünschten Leistungsstufe entsprechende Sensortaste.

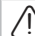
## Ausschalten

- Um die Wokmulde auszuschalten, berühren Sie die Sensortaste **0** auf dem Zahlenstrang.
- Um den Wok auszuschalten, berühren Sie die Sensortaste ①.

## Restwärmeanzeige

Wenn das SmartLine-Element heiß ist, leuchtet nach dem Ausschalten die Restwärmeanzeige. Abhängig von der Temperatur erscheint über den Leistungsstufen 1, 2 und 3 jeweils ein Punkt.

Die Punkte der Restwärmeanzeige erlöschen nacheinander mit zunehmender Abkühlung des SmartLine-Elements. Der letzte Punkt erlischt erst dann, wenn das SmartLine-Element ohne Gefahr berührt werden kann.

 Verbrennungsgefahr durch heiße Oberflächen.

Nach Beendigung des Kochvorgangs sind die Oberflächen heiß.

Berühren Sie die Oberflächen nicht, solange die Restwärmeanzeigen leuchten.

## Leistungsstufe einstellen - erweiterter Einstellbereich

- Berühren Sie den Zahlenstrang zwischen den Sensortasten.

Die Sensortasten vor und hinter der Zwischenstufe leuchten heller als die übrigen Tasten.

Beispiel:

Wenn Sie die Leistungsstufe 7. eingestellt haben, leuchten 7 und 8 heller als die übrigen Sensortasten.

## Ankochautomatik

Bei aktivierter Ankochautomatik wird automatisch mit höchster Leistung angeheizt (Ankochstoß) und dann auf die eingestellte Leistungsstufe (Fortkochstufe) zurückgeschaltet. Die Ankochzeit hängt von der eingestellten Fortkochstufe ab (siehe Tabelle).

### Ankochautomatik aktivieren

- Berühren Sie die Sensortaste der gewünschten Fortkochstufe so lange, bis ein Signal ertönt und die Sensortaste zu pulsieren beginnt.

Während der Ankochzeit (siehe Tabelle) pulsiert die eingestellte Fortkochstufe. Bei erweitertem Umfang der Leistungsstufen (siehe Kapitel „Programmierung“) und einer angewählten Zwischenstufe pulsieren die Sensortasten vor und nach der Zwischenstufe.

Wenn Sie während der Ankochzeit die Fortkochstufe ändern, deaktivieren Sie die Ankochautomatik.

### Ankochautomatik deaktivieren

- Berühren Sie die Sensortaste der eingestellten Fortkochstufe.
- oder
- Stellen Sie eine andere Leistungsstufe ein.

Fortkochstufe*	Ankochzeit [min:sek]
1	ca. 0:15
1.	ca. 0:15
2	ca. 0:15
2.	ca. 0:15
3	ca. 0:25
3.	ca. 0:25
4	ca. 0:50
4.	ca. 0:50
5	ca. 2:00
5.	ca. 5:50
6	ca. 5:50
6.	ca. 2:50
7	ca. 2:50
7.	ca. 2:50
8	ca. 2:50
8.	ca. 2:50
9	–

\* Die Fortkochstufen mit Punkt sind nur bei erweitertem Umfang der Leistungsstufen (siehe Kapitel „Programmierung“) vorhanden

# Bedienung

---

## Booster

Der Wok ist mit einem TwinBooster ausgestattet.


Der Booster verstärkt die Leistung für maximal 15 Minuten.

Wenn Sie den Booster aktivieren, wenn

- keine Leistungsstufe eingestellt ist, wird bei Ende der Boosterzeit oder bei vorzeitigem Deaktivieren automatisch auf die Leistungsstufe 9 zurückgeschaltet.
- eine Leistungsstufe eingestellt ist, wird bei Ende der Boosterzeit oder bei vorzeitigem Deaktivieren automatisch auf die vorher gewählte Leistungsstufe zurückgeschaltet.


## TwinBooster aktivieren, Stufe 1

- Setzen Sie die Wokpfanne auf.
- Stellen Sie gegebenenfalls eine Leistungsstufe ein.
- Berühren Sie die Sensortaste **B**.

Die Anzeigeleuchte  für TwinBooster Stufe 1 leuchtet auf.

## TwinBooster aktivieren, Stufe 2

- Setzen Sie die Wokpfanne auf.
- Stellen Sie gegebenenfalls eine Leistungsstufe ein.
- Berühren Sie 2-mal die Sensortaste **B**.

Die Anzeigeleuchte  für TwinBooster Stufe 2 leuchtet auf.

## TwinBooster deaktivieren

- Berühren Sie die Sensortaste **B** so oft, bis die Anzeigeleuchten erlöschen.

oder

- Stellen Sie eine andere Leistungsstufe ein.

## Warmhalten

Die Funktion Warmhalten dient zum Warmhalten von heißen Speisen direkt nach der Zubereitung, nicht zum Wiedererwärmen von kaltgewordenen Speisen.

Die maximale Warmhaltezeit beträgt 2 Stunden.

- Halten Sie Speisen ausschließlich im Kochgeschirr (Topf/Pfanne) warm. Decken Sie das Kochgeschirr mit einem Deckel ab.
- Rühren Sie feste oder dickflüssige Speisen (Kartoffelbrei, Eintopf) gelegentlich um.
- Nährstoffverluste beginnen bei der Zubereitung von Lebensmitteln und setzen sich beim Warmhalten fort. Je länger Lebensmittel warmgehalten werden, desto größer sind die Nährstoffverluste. Halten Sie die Warmhaltezeit so kurz wie möglich.

## Warmhalten aktivieren/deaktivieren

- Berühren Sie die Sensortaste .

# Timer

---

Das SmartLine-Element muss eingeschaltet sein, wenn Sie den Timer nutzen möchten.

Sie können eine Zeit von 1 Minute (0:01) bis 9 Stunden 59 Minuten (9:59) einstellen.

Zeiten bis 59 Minuten werden in Minuten eingegeben (0:59), Zeiten ab 60 Minuten in Stunden und Minuten. Die Zeiten werden in der Reihenfolge Stunden, Minuten Zehnerstelle, Minuten Einerstelle eingegeben.

Beispiel:


59 Minuten = 0:59, Eingabe: 5-9




80 Minuten = 1:20, Eingabe: 1-2-0

Nach Eingabe der ersten Ziffer leuchtet die Timer-Anzeige statisch, nach Eingabe der zweiten Ziffer springt die erste Ziffer nach links, nach Eingabe der dritten Ziffer springen die erste und zweite nach links.

Der Timer kann für 2 Funktionen genutzt werden:

- zum Einstellen einer Kurzzeit,
- zum automatischen Ausschalten einer Kochzone/eines Heizkörpers/eines Teppanbereiches.

Die Funktionen können gleichzeitig genutzt werden. Angezeigt werden immer die kürzeste Zeit und die Sensortaste  (Kurzzeit) oder die Anzeigeleuchte für automatisches Ausschalten pulsiert.

Wenn Sie sich die im Hintergrund ablaufenden Restzeiten anzeigen lassen möchten, berühren Sie die Sensortaste  oder . Wenn mehrere Ausschaltzeiten programmiert sind, berühren Sie die Sensortaste  so oft, bis die entsprechende Anzeigeleuchte pulsiert.

## Kurzzeit

Die Kurzzeit wird mit dem linken oder vorderen linken Zahlenstrang eingestellt (je nach Modell).


### Kurzzeit einstellen

- Berühren Sie die Sensortaste .


Die Timer-Anzeige beginnt zu blinken.

- Stellen Sie die gewünschte Zeit ein.

### Kurzzeit ändern

- Berühren Sie die Sensortaste .
- Stellen Sie die gewünschte Zeit ein.

### Kurzzeit löschen

- Berühren Sie die Sensortaste  so lange, bis in der Timer-Anzeige 0:00 erscheint.

## Kochzone automatisch ausschalten

Sie können eine Zeit einstellen, nach der eine Kochzone automatisch ausgeschaltet wird. Die Funktion kann für alle Kochzonen gleichzeitig genutzt werden.

Die Ausschaltzeit wird jeweils auf dem Zahlenstrang der Kochzone eingestellt, die automatisch ausgeschaltet werden soll.

Die Kochzone wird von der Sicherheitsausschaltung ausgeschaltet, wenn die programmierte Zeit länger ist als die maximale zulässige Betriebsdauer (siehe Kapitel „Sicherheitseinrichtungen“, Abschnitt „Sicherheitsausschaltung“).

- Stellen Sie bei der gewünschten Kochzone eine Leistungsstufe ein.
- Berühren Sie die Sensortaste ⊖.

Die Anzeigeleuchte beginnt zu blinken.

- Stellen Sie die gewünschte Zeit ein.
- Wenn Sie eine Ausschaltzeit für eine weitere Kochzone einstellen möchten, gehen Sie vor wie bereits beschrieben.

Wenn mehrere Ausschaltzeiten programmiert sind, wird die kürzeste Restzeit angezeigt, und die entsprechende Anzeigeleuchte blinkt. Die anderen Anzeigeleuchten leuchten statisch.

- Berühren Sie die Sensortaste ⊕ so oft, bis die Anzeigeleuchte für die gewünschte Kochzone blinkt, wenn Sie sich die im Hintergrund ablaufenden Restzeiten anzeigen lassen möchten.

## Ausschaltzeit ändern

- Berühren Sie die Sensortaste ⊕ so oft, bis die Anzeigeleuchte für die gewünschte Kochzone blinkt.
- Stellen Sie die gewünschte Zeit ein.

## Ausschaltzeit löschen

- Berühren Sie die Sensortaste ⊕ so oft, bis die Anzeigeleuchte für die gewünschte Kochzone blinkt.
- Berühren Sie die 0 auf dem Zahlenstrang.

# Zusatzfunktionen

---

## Stop&Go

Bei Aktivierung von Stop&Go wird die eingestellte Leistungsstufe auf 1 reduziert.

Die Leistungsstufe und die Einstellung des Timers lassen sich nicht ändern, der Wok kann nur ausgeschaltet werden. Kurzzeit, Ausschaltzeit, Boosterzeit und Zeit für Ankochstoß laufen weiter ab.

Bei Deaktivierung wird wieder auf die zuletzt eingestellte Leistungsstufe geschaltet.

Wenn die Funktion nicht innerhalb von 1 Stunde deaktiviert wird, schaltet sich der Wok aus.

## Aktivieren/Deaktivieren

- Berühren Sie die Sensortaste II/▶.

## Recall

Wenn das SmartLine-Element während des Betriebes versehentlich ausgeschaltet wurde, können Sie mit dieser Funktion alle Einstellungen wieder herstellen. Das SmartLine-Element muss innerhalb 10 Sekunden nach dem Ausschalten wieder eingeschaltet werden.


- Schalten Sie das SmartLine-Element wieder ein.

Die zuvor eingestellten Leistungsstufen blinken.

- Berühren Sie sofort eine der blinkenden Leistungsstufen.

Der Betrieb läuft mit den zuvor gemachten Einstellungen weiter.

## Wischschutz

Sie können die Sensortasten des SmartLine-Element für 20 Sekunden sperren, um z. B. Verschmutzungen zu entfernen. Die Sensortaste  wird nicht gesperrt.

### Aktivieren

- Berühren Sie die Sensortaste .

In der Timeranzeige wird die Zeit heruntergezählt.

### Deaktivieren

- Berühren Sie die Sensortaste  so lange, bis die Timeranzeige erlischt.

## Demonstrationsmodus

Diese Funktion ermöglicht dem Fachhandel, das SmartLine-Element ohne Beheizung zu präsentieren.

### Demonstrationsmodus aktivieren/deaktivieren

- Schalten Sie das SmartLine-Element ein.
- Berühren Sie auf einem beliebigen Zahlenstrang die Sensortaste 0.
- Berühren danach gleichzeitig die Sensortasten 0 und 2 für 6 Sekunden.

In der Timeranzeige blinkt für einige Sekunden  $dE$  im Wechsel mit  $0n$  (Demonstrationsmodus aktiviert) oder  $0FF$  (Demonstrationsmodus deaktiviert).

## Daten SmartLine-Element anzeigen lassen

Sie können sich Modellbezeichnung und Softwarestand Ihres SmartLine-Elements anzeigen lassen anzeigen lassen. Es darf sich kein Kochgeschirr auf dem SmartLine-Element befinden.

### Modellbezeichnung

- Schalten Sie das SmartLine-Element ein.
- Berühren Sie auf einem beliebigen Zahlenstrang die Sensortaste 0.
- Berühren Sie danach gleichzeitig die Sensortasten 0 und 4.

In der Timeranzeige blinken abwechselnd jeweils 2 Ziffern:

$12$  blinkt im Wechsel mit  $34 = CS 1234$

### Softwarestand

- Schalten Sie das SmartLine-Element ein.
- Berühren Sie auf einem beliebigen Zahlenstrang die Sensortaste 0.
- Berühren Sie danach gleichzeitig die Sensortasten 0 und 3.

In der Timeranzeige erscheinen Ziffern:

$2:00 =$  Softwarestand

# Sicherheitseinrichtungen

## Inbetriebnahmesperre/Verriegelung

Die Verriegelung wird durch einen Netzausfall deaktiviert.

Ihr SmartLine-Element ist mit einer Inbetriebnahmesperre und Verriegelung ausgestattet, damit das Element nicht unbeabsichtigt eingeschaltet oder Einstellungen geändert werden können.

Die **Inbetriebnahmesperre** wird bei ausgeschaltetem SmartLine-Element aktiviert. Wenn sie aktiviert ist, lässt sich das Element nicht einschalten und der Timer nicht bedienen. Eine eingestellte Kurzzeit läuft weiter ab. Das SmartLine-Element ist so programmiert, dass die Inbetriebnahmesperre manuell aktiviert werden muss. Die Programmierung kann so eingestellt werden, dass die Inbetriebnahmesperre 5 Minuten nach Ausschalten des SmartLine-Elements automatisch aktiviert wird (siehe Kapitel „Programmierung“).

Die **Verriegelung** wird bei eingeschaltetem SmartLine-Element aktiviert. Wenn sie aktiviert ist, lässt sich das Element nur bedingt bedienen:

- Eingestellte Leistungsstufen können nicht geändert werden.
- Eine eingestellte Kurzzeit kann geändert werden.
- Das SmartLine-Element kann nur ausgeschaltet werden.

Wenn bei aktivierter Inbetriebnahmesperre oder Verriegelung eine nicht erlaubte Sensortaste berührt wird, erscheint in der Timeranzeige einige Sekunden *L0C* und ein Signal ertönt.

### Inbetriebnahmesperre aktivieren

- Berühren Sie die Sensortaste ① für 6 Sekunden.

Die Sekunden werden in der Timer-Anzeige heruntergezählt. Nach Ablauf erscheint in der Timer-Anzeige *L0C*. Die Inbetriebnahmesperre ist aktiviert.

### Inbetriebnahmesperre deaktivieren

- Berühren Sie die Sensortaste ① für 6 Sekunden.

In der Timer-Anzeige erscheint kurz *L0C*, dann werden die Sekunden heruntergezählt. Nach Ablauf ist die Inbetriebnahmesperre deaktiviert.

## Verriegelung aktivieren

- Berühren Sie und halten Sie gleichzeitig die Sensortasten ⌚ und II/▶ für 6 Sekunden.

In der Timer-Anzeige werden die Sekunden heruntergezählt. Nach Ablauf erscheint in der Timer-Anzeige *LDC*. Die Verriegelung ist aktiviert.

## Verriegelung deaktivieren

- Berühren Sie und halten Sie gleichzeitig die Sensortasten ⌚ und II/▶ für 6 Sekunden.

In der Timer-Anzeige erscheint kurz *LDC*, dann werden die Sekunden heruntergezählt. Nach Ablauf ist die Verriegelung deaktiviert.

# Sicherheitseinrichtungen

## Sicherheitsausschaltung

### Sensortasten sind bedeckt

Ihr SmartLine-Element schaltet automatisch ab, wenn ein oder mehrere Sensortasten länger als ca. 10 Sekunden bedeckt bleiben, z. B. durch Fingerkontakt, überkochendes Gargut oder abgelegte Gegenstände. Über der Sensortaste ① blinkt kurz  $\mathcal{L}$  und es ertönt ein Signal.

Wenn Sie die Gegenstände und/oder Verschmutzungen entfernen, erlischt  $\mathcal{L}$  und das SmartLine-Element ist wieder betriebsbereit.

### Betriebsdauer ist zu lang

Die Sicherheitsausschaltung wird automatisch ausgelöst, wenn die Wokmulde über einen ungewöhnlich langen Zeitraum beheizt wird. Dieser Zeitraum hängt von der gewählten Leistungsstufe ab. Wurde er überschritten, schaltet die Wokmulde aus und die Restwärme erscheint. Sie können den Wok wieder wie gewohnt in Betrieb nehmen.

Werkseitig ist das SmartLine-Element auf Sicherheitsstufe 0 programmiert. Bei Bedarf können Sie eine höhere Sicherheitsstufe mit einer kürzeren maximalen Betriebsdauer einstellen (siehe Tabelle).

Leistungsstufe*	Maximale Betriebsdauer [Std:min]		
	Sicherheitsstufe		
	0**	1	2
1	10:00	8:00	5:00
1.	10:00	7:00	4:00
2/2.	5:00	4:00	3:00
3/3.	5:00	3:30	2:00
4/4.	4:00	2:00	1:30
5/5.	4:00	1:30	1:00
6/6.	4:00	1:00	0:30
7/7.	4:00	0:42	0:24
8	4:00	0:30	0:20
8.	4:00	0:30	0:18
9	1:00	0:24	0:10

\* Die Leistungsstufen mit Punkt sind nur bei erweitertem Umfang der Leistungsstufen (siehe Kapitel „Einstellbereich“) vorhanden.

\*\* Werkseitige Einstellung

## Überhitzungsschutz

Alle Induktionsspulen und die Kühlkörper der Elektronik sind jeweils mit einem Überhitzungsschutz ausgestattet. Bevor sich die Induktionsspulen und/oder die Kühlkörper überhitzen, leitet der Überhitzungsschutz eine der folgenden Maßnahmen ein:

### Induktionsspulen

- Eine eingeschaltete Boosterfunktion wird abgebrochen.
- Die eingestellte Leistungsstufe wird reduziert.
- Die Kochzone schaltet sich automatisch aus. In der Timer-Anzeige blinkt *Err* im Wechsel mit *044*.

Sie können die Kochzone wieder wie gewohnt in Betrieb nehmen, wenn die Fehlermeldung erloschen ist.

### Kühlkörper

- Eine eingeschaltete Boosterfunktion wird abgebrochen.
- Die eingestellte Leistungsstufe wird reduziert.
- Die Kochzonen schalten sich automatisch aus.

Erst wenn der Kühlkörper ausreichend abgekühlt ist, können Sie die betreffenden Kochzonen wieder wie gewohnt in Betrieb nehmen.

Der Überhitzungsschutz kann in folgenden Situationen auslösen:

- Das aufgesetzte Kochgeschirr wird ohne Inhalt erhitzt.
- Fett oder Öl wird bei hoher Leistungsstufe erhitzt.
- Die Unterseite des Kochfeldes wird nicht ausreichend belüftet.
- Eine heiße Kochzone wird nach einem Stromausfall wieder eingeschaltet.

Löst der Überhitzungsschutz trotz Beseitigung der Ursachen erneut aus, fordern Sie den Kundendienst an.

# Programmierung

---

Sie können die Programmierung des SmartLine-Elements Ihren persönlichen Bedürfnissen anpassen. Sie können mehrere Einstellungen nacheinander ändern.

Nach Aufruf der Programmierung erscheint das Symbol  $\ominus$  und in der Timeranzeige  $PL$ . Nach einigen Sekunden blinken in der Timeranzeige abwechselnd  $P:01$  (Programm 01) und  $L:01$  (Code).

## Programmierung ändern

### Programmierung aufrufen

- Berühren Sie bei **ausgeschaltetem SmartLine-Element gleichzeitig** die Sensortasten  $\textcircled{1}$  und  $\text{II}/\blacktriangleright$  so lange, bis das Symbol  $\ominus$  und in der Timeranzeige  $PL$  erscheinen.

### Programm einstellen

Bei zweistelligen Programmnummern muss zuerst die Zehnerstelle eingestellt werden.

- Berühren Sie die Sensortaste  $\ominus$  so oft, bis die gewünschte Programmnummer in der Anzeige erscheint, oder berühren Sie die entsprechende Ziffer auf dem Zahlenstrang.

### Code einstellen

- Berühren Sie die Sensortaste  $\ominus$  so oft, bis die gewünschte Codenummer in der Anzeige erscheint, oder berühren Sie die entsprechende Ziffer auf dem Zahlenstrang.

### Einstellungen speichern

- Während das Programm angezeigt wird (z. B.  $P:01$ ) berühren Sie die Sensortaste  $\textcircled{1}$  so lange, bis die Anzeigen erloschen sind.

### Einstellungen nicht speichern

- Berühren Sie die Sensortaste  $\text{II}/\blacktriangleright$  so lange, bis die Anzeigen erloschen sind.

# Programmierung

Programm <sup>1)</sup>		Code <sup>2)</sup>	Einstellungen
P:01	Demonstrationsmodus	C:00	Demonstrationsmodus aus
		C:01	Demonstrationsmodus ein <sup>3)</sup>
P:03	Werkeinstellung	C:00	Nicht Wiederherstellen der werkseitigen Einstellungen
		C:01	Wiederherstellen der werkseitigen Einstellungen
P:04	Umfang der Leistungsstufen	C:00	9 Leistungsstufen
		C:01	17 Leistungsstufen <sup>4)</sup>
P:06	Quittierungston bei Berührung einer Sensortaste	C:00	aus <sup>5)</sup>
		C:01	leise
		C:02	mittel
		C:03	laut
P:07	Signalton des Timers	C:00	aus <sup>5)</sup>
		C:01	leise
		C:02	mittel
		C:03	laut
P:08	Inbetriebnahmesperre	C:00	Nur manuelle Aktivierung der Inbetriebnahmesperre
		C:01	Automatische Aktivierung der Inbetriebnahmesperre
P:09	maximale Betriebsdauer	C:00	Sicherheitsstufe 0
		C:01	Sicherheitsstufe 1
		C:02	Sicherheitsstufe 2
P:12	Reaktionsgeschwindigkeit der Sensortasten	C:00	langsam
		C:01	normal
		C:02	schnell

# Programmierung

---

Programm <sup>1)</sup>		Code <sup>2)</sup>	Einstellungen
P:15	Permanente Topferkennung	C:00	Nicht aktiv
		<b>C:01</b>	Aktiv


1) Nicht aufgeführte Programme sind nicht belegt.

2) Der werkseitig eingestellte Code ist jeweils fett gedruckt.

3) Nach Einschalten des SmartLine-Elements erscheint für einige Sekunden in der Timeranzeige *dE*.

4) Im Text und in den Tabellen werden die erweiterten Leistungsstufen zum besseren Verständnis mit einem Punkt hinter der Ziffer dargestellt.


5) Der Quittierungston der Sensortaste Ein/Aus wird nicht ausgeschaltet.

 Verbrennungsgefahr durch heiße Oberflächen.

Nach Beendigung des Kochvorgangs sind die Oberflächen heiß.

Schalten Sie den Wok aus.

Lassen Sie die Oberflächen abkühlen, bevor Sie den Wok reinigen.

 Schäden durch eindringende Feuchtigkeit.

Der Dampf eines Dampfreinigers kann an spannungsführende Teile gelangen und einen Kurzschluss verursachen.

Verwenden Sie zur Reinigung des Woks niemals einen Dampfreiniger.

Alle Oberflächen können sich verfärben oder verändern, wenn Sie ungeeignete Reinigungsmittel verwenden. Die Oberflächen sind kratzempfindlich.

Entfernen Sie Rückstände von Reinigungsmitteln sofort.

Verwenden Sie keine scheuernden oder kratzenden Reinigungsmittel.

Lassen Sie das SmartLine-Element vor jeder Reinigung abkühlen.

- Reinigen Sie das SmartLine-Element und Zubehör nach jedem Benutzen.
- Trocknen Sie das SmartLine-Element nach jeder feuchten Reinigung, um Kalkrückstände zu vermeiden.

## Ungeeignete Reinigungsmittel

Um Beschädigungen der Oberflächen zu vermeiden, verwenden Sie bei der Reinigung keine:

- Handspülmittel
- soda-, alkali-, ammoniak-, säure- oder chloridhaltigen Reinigungsmittel
- kalklösenden Reinigungsmittel
- Fleck- und Rostentferner
- scheuernden Reinigungsmittel, z. B. Scheuerpulver, Scheuermilch, Putzsteine
- lösemittelhaltigen Reinigungsmittel
- Geschirrspülmaschinen-Reiniger
- Grill- und Backofensprays
- Glasreiniger
- scheuernden harten Bürsten und Schwämme (z. B. Topfschwämme) oder gebrauchte Schwämme, die noch Reste von Scheuermitteln enthalten
- Schmutzradierer

# Reinigung und Pflege

⚠ Schäden durch spitze Gegenstände.

Das Dichtband zwischen SmartLine-Element und Arbeitsplatte kann beschädigt werden.

Verwenden Sie zur Reinigung keine spitzen Gegenstände.

Bei der Reinigung mit einem Handspülmittel werden nicht alle Verunreinigungen und Rückstände entfernt. Es entsteht ein unsichtbarer Film, der zu Verfärbungen der Glaskeramik führt. Diese Verfärbungen lassen sich nicht mehr entfernen.

Reinigen Sie die Glaskeramikfläche regelmäßig mit einem speziellen Glaskeramikreiniger.

- Entfernen Sie alle groben Verschmutzungen mit einem feuchten Tuch, fest anhaftende Verschmutzungen mit einem Glasschaber.
- Reinigen Sie die Glaskeramikfläche anschließend mit dem Miele Glaskeramik- und Edelstahlreiniger (siehe Kapitel „Nachkaufbares Zubehör“) oder einem handelsüblichen Glaskeramikreiniger, und mit einem Küchenpapier oder einem sauberen Tuch. Tragen Sie den Reiniger nicht auf eine heiße Glaskeramikfläche auf, da Flecken entstehen können. Beachten Sie die Angaben des Reinigungsmittelherstellers.
- Entfernen Sie Rückstände des Reinigers mit einem feuchten Tuch und trocknen Sie die Glaskeramikfläche anschließend.

Rückstände von Reinigern brennen bei nachfolgenden Kochvorgängen ein und beschädigen die Glaskeramik. Achten Sie darauf, alle Rückstände zu entfernen.

- Entfernen Sie **Flecken** durch Kalkrückstände, Wasser und Aluminiumrückstände (metallisch schimmernde Flecken) mit dem Glaskeramik- und Edelstahlreiniger.

⚠ Verbrennungsgefahr durch heiße Oberflächen.

Während des Kochvorgangs sind die Oberflächen heiß.

Ziehen Sie Topfhandschuhe an, bevor Sie Rückstände von Zucker, Kunststoff oder Alufolie mit einem Glasschaber von der heißen Glaskeramikfläche entfernen.

- Gelangen **Zucker, Kunststoff oder Alufolie** auf die heiße Glaskeramikfläche, schalten Sie das Kochfeld aus.
- Schaben Sie diese Stoffe **sofort**, also im heißen Zustand, mit einem Glasschaber gründlich ab.
- Reinigen Sie Glaskeramikfläche anschließend im erkalteten Zustand wie zuvor beschrieben.

Sie können die meisten Störungen und Fehler, zu denen es im täglichen Betrieb kommen kann, selbst beheben. In vielen Fällen können Sie Zeit und Kosten sparen, da Sie nicht den Kundendienst rufen müssen.

Die nachfolgenden Tabellen sollen Ihnen dabei helfen, die Ursachen einer Störung oder eines Fehlers zu finden und zu beseitigen.

Problem	Ursache und Behebung
<p><b>Das SmartLine-Element lässt sich nicht einschalten.</b></p>	<p>Das SmartLine-Element hat keinen Strom.</p> <ul style="list-style-type: none"> <li>■ Prüfen Sie, ob die Sicherung der Elektroinstallation ausgelöst hat. Fordern Sie eine Elektrofachkraft oder den Miele Kundendienst an (Mindestabsicherung siehe Typenschild).</li> </ul> <hr/> <p>Unter Umständen ist eine technische Störung aufgetreten.</p> <ul style="list-style-type: none"> <li>■ Trennen Sie für ca. 1 Minute das SmartLine-Element vom Elektronetz, indem Sie           <ul style="list-style-type: none"> <li>– den Schalter der betreffenden Sicherung ausschalten oder die Schmelzsicherung ganz herausdrehen oder</li> <li>– den FI-Schutzschalter (Fehlerstromschutzschalter) ausschalten.</li> </ul> </li> <li>■ Falls Sie nach dem Wiedereinschalten/Wiederdrehen der Sicherung oder des FI-Schutzschalters das SmartLine-Element noch immer nicht in Betrieb nehmen können, fordern Sie eine Elektrofachkraft oder den Kundendienst an.</li> </ul>
<p><b>Bei Betrieb des neuen Woks kommt es zu Geruchs- und Dunstbildung.</b></p>	<p>Die Bauteile aus Metall sind mit einem Pflegemittel geschützt. Wenn der Wok das erste Mal in Betrieb genommen wird, entstehen dadurch Gerüche und eventuell Dunst. Auch das Material der Induktionsspulen sondert in den ersten Betriebsstunden Geruch ab. Bei jeder folgenden Benutzung verringert sich der Geruch und verschwindet schließlich ganz. Der Geruch und eventuell auftretender Dunst weisen nicht auf einen Falschanschluss oder Gerätedefekt hin und sind nicht gesundheitsschädlich.</p>
<p><b>Die eingestellte Leistungsstufe blinkt.</b></p>	<p>Die Wokpfanne ist nicht aufgesetzt.</p> <ul style="list-style-type: none"> <li>■ Setzen Sie die Wokpfanne auf.</li> </ul>

## Was tun, wenn ...

Problem	Ursache und Behebung
<p>Nach Einschalten des SmartLine-Elements oder Betätigung einer Sensortaste erscheint für einige Sekunden in der Timeranzeige <i>LOC</i>.</p>	<p>Die Inbetriebnahmesperre oder Verriegelung ist aktiviert.</p> <ul style="list-style-type: none"> <li>■ Deaktivieren Sie die Inbetriebnahmesperre/Verriegelung (siehe Kapitel „Sicherheitseinrichtungen“, Abschnitt „Inbetriebnahmesperre/Verriegelung“).</li> </ul>
<p>Das SmartLine-Element hat sich automatisch ausgeschaltet. Beim Wiedereinschalten erscheint über der Sensortaste Ein/Aus <math>\text{\textcircled{1}}</math> ein <math>\text{\textcircled{C}}</math>.</p>	<p>Eine oder mehrere Sensortasten sind bedeckt, z. B. durch Fingerkontakt, überkochendes Gargut oder abgelegte Gegenstände.</p> <ul style="list-style-type: none"> <li>■ Entfernen Sie Verschmutzungen und/oder Gegenstände (siehe Kapitel „Sicherheitseinrichtungen“, Abschnitt „Sicherheitsausschaltung“).</li> </ul>
<p>Nach Einschalten des SmartLine-Elements erscheint kurz in der Timeranzeige <i>dE</i>. Das SmartLine-Element heizt nicht.</p>	<p>Das SmartLine-Element befindet sich im Demonstrationsmodus.</p> <ul style="list-style-type: none"> <li>■ Berühren Sie gleichzeitig die Sensortasten 0 und 2 so lange, bis in der Timeranzeige <i>dE</i> im Wechsel mit <i>OFF</i> blinkt.</li> </ul>
<p>Der Wok schaltet sich automatisch aus.</p>	<p>Die Betriebsdauer war zu lang.</p> <ul style="list-style-type: none"> <li>■ Schalten Sie den Wok wieder ein (siehe Kapitel „Sicherheitseinrichtungen“, Abschnitt „Sicherheitsausschaltung“).</li> </ul>
	<p>Der Überhitzungsschutz hat ausgelöst.</p> <ul style="list-style-type: none"> <li>■ Siehe Kapitel „Sicherheitseinrichtungen“, Abschnitt „Überhitzungsschutz“.</li> </ul>
<p>Die Boosterstufe wird automatisch vorzeitig abgebrochen.</p>	<p>Der Überhitzungsschutz hat ausgelöst.</p> <ul style="list-style-type: none"> <li>■ Siehe Kapitel „Sicherheitseinrichtungen“, Abschnitt „Überhitzungsschutz“.</li> </ul>
<p>Die Kochzone arbeitet mit der eingestellten Leistungsstufe nicht wie gewohnt.</p>	<p>Der Überhitzungsschutz hat ausgelöst.</p> <ul style="list-style-type: none"> <li>■ Siehe Kapitel „Sicherheitseinrichtungen“, Abschnitt „Überhitzungsschutz“.</li> </ul>
<p>Nach dem Ausschalten des SmartLine-Elements ist ein Betriebsgeräusch zu hören.</p>	<p>Das Kühlgebläse läuft so lange, bis das SmartLine-Element abgekühlt ist und schaltet dann automatisch aus.</p>

Problem	Ursache und Behebung
<p><b>Die Sensortasten reagieren über- oder unempfindlich.</b></p>	<p>Die Empfindlichkeit der Sensortasten hat sich verstellt.</p> <ul style="list-style-type: none"> <li>■ Sorgen Sie zunächst dafür, dass weder direktes Licht (Sonnen- oder künstliches Licht) auf das SmartLine-Element fällt noch die Umgebung des SmartLine-Elements zu dunkel ist.</li> <li>■ Entfernen Sie gegebenenfalls jegliches Kochgeschirr und reinigen Sie das SmartLine-Element von Rückständen. Achten Sie darauf, dass das gesamte SmartLine-Element und die Sensortasten nicht bedeckt sind.</li> <li>■ Unterbrechen Sie die Stromversorgung des SmartLine-Elements für ca. 1 Minute.</li> <li>■ Falls nach dem Wiederherstellen der Stromversorgung das Problem weiterhin besteht, fordern Sie den Kundendienst an.</li> </ul>
<p><b>In der Timeranzeige blinkt <i>Err</i> im Wechsel mit 30 und es ertönt ein Signal.</b></p>	<p>Das SmartLine-Element ist falsch angeschlossen.</p> <ul style="list-style-type: none"> <li>■ Trennen Sie das SmartLine-Element vom Elektronetz.</li> <li>■ Fordern Sie den Kundendienst an.</li> </ul>
<p><b>In der Timeranzeige blinkt 1-Ziffer, z. B. 1-0, im Wechsel mit einer 3-stelligen Zahl.</b></p>	<p>Kochzonenfehler</p> <ul style="list-style-type: none"> <li>■ Unterbrechen Sie die Stromversorgung des SmartLine-Elements für ca. 1 Minute.</li> <li>■ Falls nach dem Wiederherstellen der Stromversorgung das Problem weiterhin besteht, fordern Sie den Kundendienst an.</li> </ul>

# Was tun, wenn ...

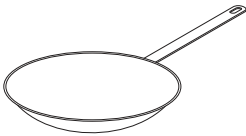
Problem	Ursache und Behebung
<b>In der Timeranzeige blinkt <i>Err</i> im Wechsel mit Ziffern.</b>	<i>Err044</i> Der Überhitzungsschutz hat ausgelöst. ■ Siehe Kapitel „Sicherheitseinrichtungen“, Abschnitt „Überhitzungsschutz“.
	<i>Err047, Err048</i> oder <i>Err049</i> Der Lüfter ist blockiert oder defekt. ■ Prüfen Sie, ob der Lüfter durch einen Gegenstand, z. B. eine Gabel, blockiert ist, und entfernen Sie den Gegenstand. ■ Erscheint die Fehlermeldung weiterhin, fordern Sie den Kundendienst an.
	<i>Err</i> und andere Ziffern In der Elektronik ist ein Fehler aufgetreten. ■ Unterbrechen Sie die Stromversorgung des Smart-Line-Elements für ca. 1 Minute. ■ Falls nach dem Wiederherstellen der Stromversorgung das Problem weiterhin besteht, fordern Sie den Kundendienst an.

Passend zu Ihren Geräten bietet Miele ein umfangreiches Sortiment an Miele Zubehören sowie Reinigungs- und Pflegeprodukten.

Diese Produkte können Sie ganz leicht im Miele Webshop bestellen.

Sie erhalten diese Produkte auch über den Miele Kundendienst (siehe Ende dieser Gebrauchsanweisung) und bei Ihrem Miele Fachhändler.

### Wokpfanne CSWP 1450



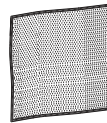
### Reinigungs- und Pflegemittel

#### Glaskeramik- und Edelstahlreiniger 250 ml



Entfernt stärkere Verschmutzungen, Kalkflecken und Aluminiumrückstände.

#### Mikrofasertuch



Zum Entfernen von Fingerabdrücken und leichten Verschmutzungen

# Kundendienst

---

## Kontakt bei Störungen

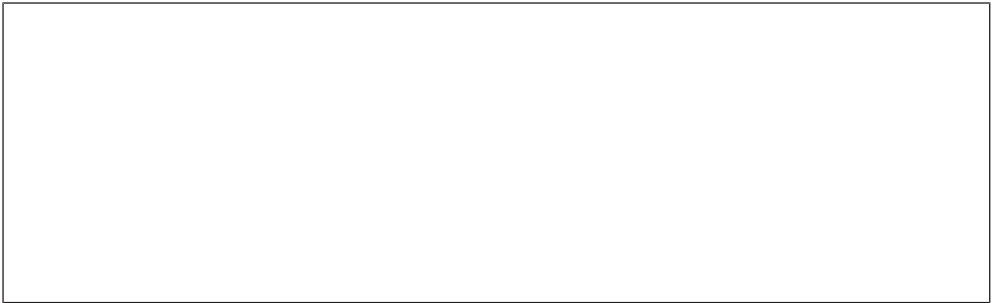
Bei Störungen, die Sie nicht selbst beheben können, benachrichtigen Sie Ihren Miele Fachhändler oder den Miele Kundendienst.

Die Telefonnummer des Miele Kundendienstes finden Sie am Ende dieses Dokumentes.

Der Kundendienst benötigt die Modellbezeichnung und die Fabrikationsnummer. Beide Angaben finden Sie auf dem Typenschild.

## Typenschild

Kleben Sie hier das beiliegende Typenschild ein. Achten Sie darauf, dass die Modellbezeichnung mit den Angaben auf der Rückseite dieses Dokumentes übereinstimmt.



## Garantie

Die Garantiezeit beträgt 2 Jahre.

Weitere Informationen entnehmen Sie den mitgelieferten Garantiebedingungen.

## Sicherheitshinweise zum Einbau

 Schäden durch unsachgemäßen Einbau.

Durch unsachgemäßen Einbau kann das SmartLine-Element beschädigt werden.

Lassen Sie das SmartLine-Element nur von einer qualifizierten Fachkraft einbauen.

 Stromschlaggefahr durch Netzspannung.

Durch unsachgemäßen Anschluss an das Elektronetz kann es zu einem Stromschlag kommen.

Lassen Sie das SmartLine-Element nur von einer qualifizierten Elektrofachkraft an das Elektronetz anschließen.

 Schäden durch herabfallende Gegenstände.

Bei der Montage von Oberschränken oder einer Dunstabzugshaube kann das SmartLine-Element beschädigt werden.

Bauen Sie das SmartLine-Element erst nach der Montage der Oberschränke und der Dunstabzugshaube ein.

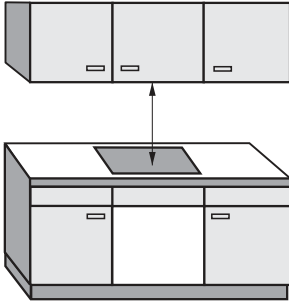
- ▶ Die Furniere der Arbeitsplatte müssen mit hitzebeständigem Kleber (100 °C) verarbeitet sein, damit sie sich nicht lösen oder verformen. Die Wandabschlussleisten müssen hitzebeständig sein.
- ▶ Das SmartLine-Element darf nicht über Kältegeräten, Geschirrspülern, Wasch- und Trockengeräten eingebaut werden.
- ▶ Dieses SmartLine-Element darf nur über Herde und Backöfen eingebaut werden, die mit einem Wrasenkühlsystem ausgestattet sind.
- ▶ Die Netzanschlussleitung darf nach dem Einbau des SmartLine-Elements nicht mit beweglichen Teilen der Küchenelemente (z. B. einer Schublade) in Berührung kommen und keinen mechanischen Belastungen ausgesetzt sein.
- ▶ Halten Sie die auf den folgenden Seiten aufgeführten Sicherheitsabstände ein.

# Installation

---

## Sicherheitsabstände

### Sicherheitsabstand oberhalb des SmartLine-Elements



Zwischen dem SmartLine-Element und einer darüber angebrachten Dunstabzugshaube muss der vom Haubenhersteller angegebene Sicherheitsabstand eingehalten werden.

Wenn leicht entflammbare Materialien (z. B. ein Hängebord) über dem SmartLine-Element installiert sind, muss der Sicherheitsabstand mindestens 600 mm betragen.

Halten Sie den größten geforderten Sicherheitsabstand ein, wenn unter einer Dunstabzugshaube mehrere SmartLine-Elemente eingebaut sind, für die unterschiedliche Sicherheitsabstände angegeben werden.

## Sicherheitsabstand hinten/seitlich

Vorzugsweise sollte das SmartLine-Element mit viel Platz rechts und links eingebaut werden.

An der Rückseite des SmartLine-Elements muss zu einer hohen Schrank- oder Raumwand der unten angegebene Mindestabstand ① eingehalten werden.

An einer Seite des SmartLine-Elements (rechts oder links) muss zu einer hohen Schrank- oder Raumwand der unten angegebene Mindestabstand ②, ③ eingehalten werden, an der gegenüberliegenden Seite ein Mindestabstand von 300 mm.

① Mindestabstand **hinten** vom Arbeitsplattenausschnitt bis zur Hinterkante der Arbeitsplatte:

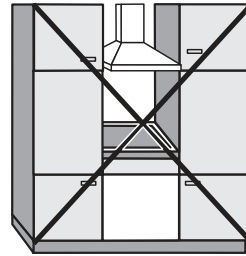
50 mm

② Mindestabstand **rechts** vom Arbeitsplattenausschnitt bis zu einem nebenstehenden Möbelstück (z. B. Hochschrank) oder einer Raumwand:

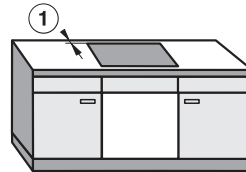
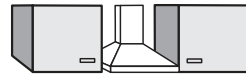
50 mm.

③ Mindestabstand **links** vom Arbeitsplattenausschnitt bis zu einem nebenstehenden Möbelstück (z. B. Hochschrank) oder einer Raumwand:

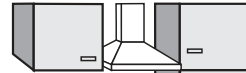
50 mm.



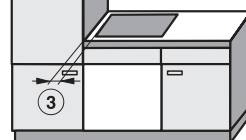
Nicht erlaubt



Sehr empfehlenswert



Nicht empfehlenswert



Nicht empfehlenswert

# Installation

---

## **Mindestabstand unterhalb des SmartLine-Elements**

Um die Belüftung des SmartLine-Elements zu gewährleisten, ist unterhalb des Kochfeldes ein Mindestabstand zu einem Backofen, einem Zwischenboden oder einer Schublade erforderlich.

Mindestabstand ab Unterkante SmartLine-Element bis

- Oberkante Backofen: 15 mm
- Oberkante Zwischenboden: 15 mm
- Oberkante Schublade: 5 mm
- Boden Schublade: 75 mm

## **Zwischenboden**

Der Einbau eines Zwischenbodens unterhalb des SmartLine-Elements ist nicht erforderlich aber erlaubt.

Für die Verlegung der Netzanschlussleitung ist hinten ein Luftspalt von 10 mm erforderlich. Zur besseren Belüftung des SmartLine-Elements empfehlen wir vorn einen Luftspalt von 20 mm.

## Sicherheitsabstand zu Nischenverkleidung

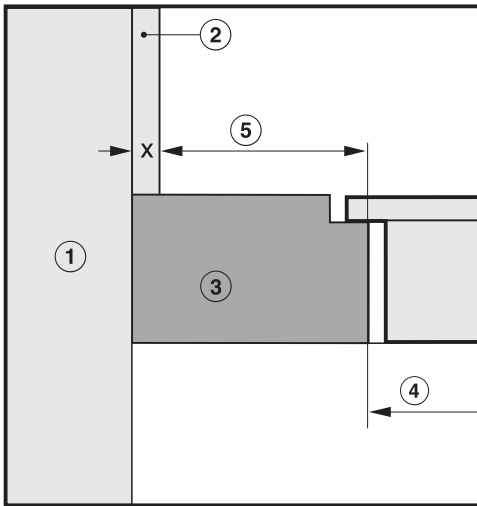
Wenn eine Nischenverkleidung angebracht wird, muss ein Mindestabstand zwischen Arbeitsplattenausschnitt und Verkleidung eingehalten werden, da hohe Temperaturen Materialien verändern oder zerstören können.

Bei einer Verkleidung aus brennbarem Material (z. B. Holz) muss der Mindestabstand ⑤ zwischen Arbeitsplattenausschnitt und Nischenverkleidung 50 mm betragen.

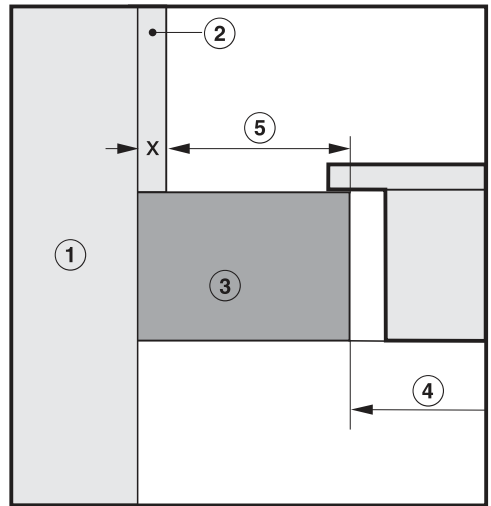
Bei einer Verkleidung aus nicht brennbarem Material (z. B. Metall, Naturstein, Keramikfliesen) beträgt der Mindestabstand ⑤ zwischen Arbeitsplattenausschnitt und Nischenverkleidung 50 mm minus Stärke der Verkleidung.

Beispiel: Stärke der Nischenverkleidung 15 mm  
 $50 \text{ mm} - 15 \text{ mm} = \text{Mindestabstand } 35 \text{ mm}$

### Flächenbündiger Einbau



### Aufliegender Einbau



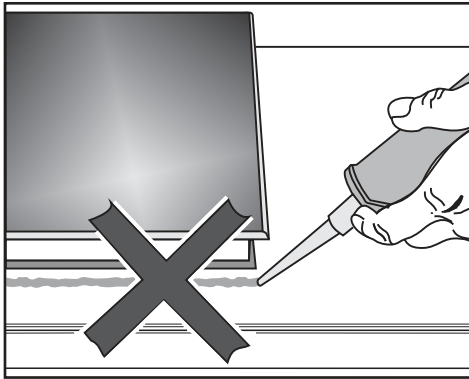
- ① Mauerwerk
- ② Nischenverkleidung Maß  $x$  = Stärke der Nischenverkleidung
- ③ Arbeitsplatte
- ④ Ausschnitt in der Arbeitsplatte
- ⑤ Mindestabstand bei  
**brennbaren** Materialien 50 mm  
**nicht brennbaren** Materialien  $50 \text{ mm} - \text{Maß } x$

# Installation

## Aufliegend

### Hinweise zum Einbau – aufliegend

#### Dichtung zwischen SmartLine-Element und Arbeitsplatte

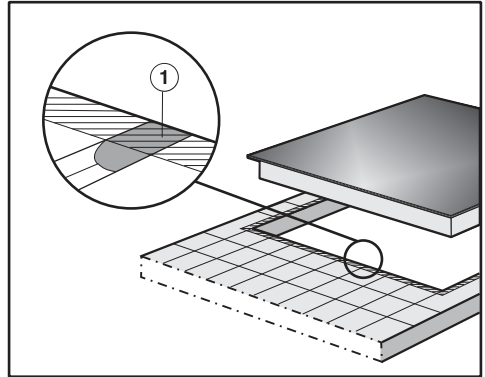


SmartLine-Element und Arbeitsplatte können bei einem eventuell erforderlichen Ausbau des Elements beschädigt werden, wenn Sie mit Fugendichtungsmittel abdichten.

Verwenden Sie kein Fugendichtungsmittel zwischen SmartLine-Element und Arbeitsplatte.

Die Dichtung unter dem Rand des Geräteoberteils gewährleistet eine ausreichende Abdichtung zur Arbeitsplatte.

## Geflieste Arbeitsfläche



Die Fugen ① und der schraffierte Bereich unter der Auflagefläche des SmartLine-Elements müssen glatt und eben sein, damit das SmartLine-Element gleichmäßig aufliegt und die Dichtung unter dem Rand des Geräteoberteils die Abdichtung zur Arbeitsplatte gewährleistet.

## Dichtungsband

Wenn das SmartLine-Element im Servicefall ausgebaut wird, kann das Dichtungsband unter dem Rand des SmartLine-Elements beschädigt werden.

Ersetzen Sie das Dichtungsband immer vor dem Wiedereinbau.

## **Einbau mehrerer SmartLine-Elemente**

Die Fugen zwischen den einzelnen SmartLine-Elementen werden mit einem mit einem temperaturbeständigen (min. 160 °C) Silikon-Fugendichtungsmittel ausgespritzt. Bei flächenbündigem Einbau muss zusätzlich die Fuge zwischen SmartLine-Element(en) und Arbeitsplatte mit einem temperaturbeständigen (min. 160 °C) Silikon-Fugendichtungsmittel ausgespritzt werden.

Die SmartLine-Elemente müssen nach dem Einbau von unten frei zugänglich sein, damit der Unterkasten für Wartungszwecke abgenommen werden kann. Sind die SmartLine-Elemente nicht von unten zugänglich, muss das Fugendichtungsmittel entfernt werden, damit sie ausgebaut werden können.

## **Kombination mit Tischlüfter**

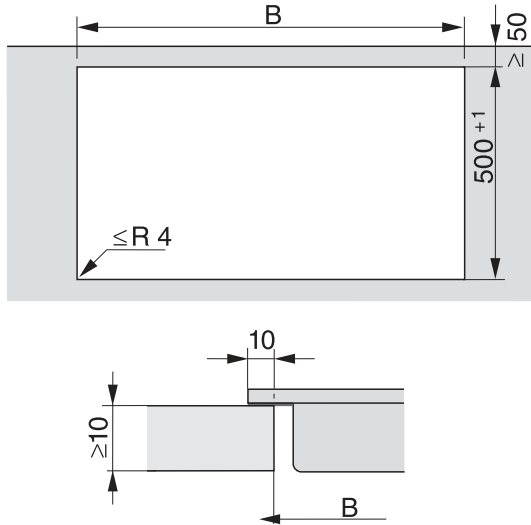
Wenn das SmartLine-Element in Kombination mit einem Tischlüfter eingebaut wird, muss zuerst der Tischlüfter eingebaut werden.

## **Induktionswok neben Tischlüfter**

Der Induktionswok kann nur an der dem Anschlussstutzen gegenüberliegenden Seite des Tischlüfters eingebaut werden.

# Installation

## Arbeitsplattenausschnitt – aufliegend



### Hinweise zur Berechnung des Ausschnitts

Die Elemente liegen 10 mm auf der Arbeitsplatte auf.

Bei Einbau von mehreren Elementen muss zwischen den einzelnen Elementen ein Abstand von 2 mm eingehalten werden.

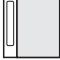






#### Berechnung Ausschnittmaß **B**

1 Element = Breite des Elements minus 10 mm rechts, minus 10 mm links

Mehrere Elemente = Gesamtbreite der Elemente plus 2 mm Abstand zwischen den Elementen, minus 10 mm rechts, minus 10 mm links.







Nachfolgend finden Sie einige Beispiele.

## Einbau mit Tischlüfter

Kombinationsbeispiele	Anzahl x Breite [mm]		Maß B [mm]
	Kochelemente	Tischlüfter	
	1 x 378	1 x 120	480 <sup>+1</sup>
	2 x 378	1 x 120	860 <sup>+1</sup>
	1 x 378 1 x 620	2 x 120	1224 <sup>+1</sup>
	3 x 378	2 x 120	1362 <sup>+1</sup>
	2 x 378 1 x 620	2 x 120	1604 <sup>+1</sup>
	4 x 378	2 x 120	1742 <sup>+1</sup>
	1 x 620	2 x 120	844 <sup>+1</sup>

# Installation

## Einbau ohne Tischlüfter

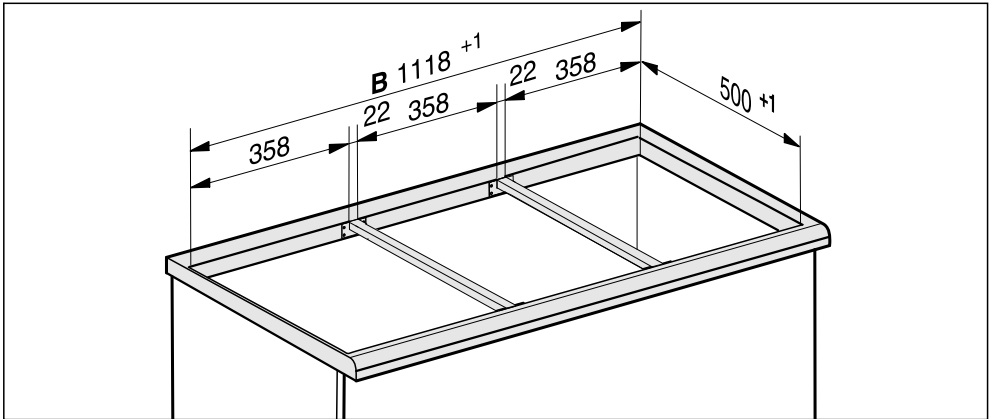
Kombinationsbeispiele	Anzahl x Breite [mm] Kochelemente	Maß B [mm]
	1 x 378	358 <sup>+1</sup>
	2 x 378	738 <sup>+1</sup>
	1 x 378 1 x 620	980 <sup>+1</sup>
	3 x 378	1118 <sup>+1</sup>
	2 x 378 1 x 620	1360 <sup>+1</sup>
	4 x 378	1498 <sup>+1</sup>

## Zwischenleisten – aufliegend

Bei Einbau von mehreren SmartLine-Elementen muss zwischen den einzelnen Elementen jeweils eine Zwischenleiste angebracht werden.

Die den Zwischenleisten beiliegenden Klammern werden nur für den Einbau eines CSDA 700x FL benötigt.

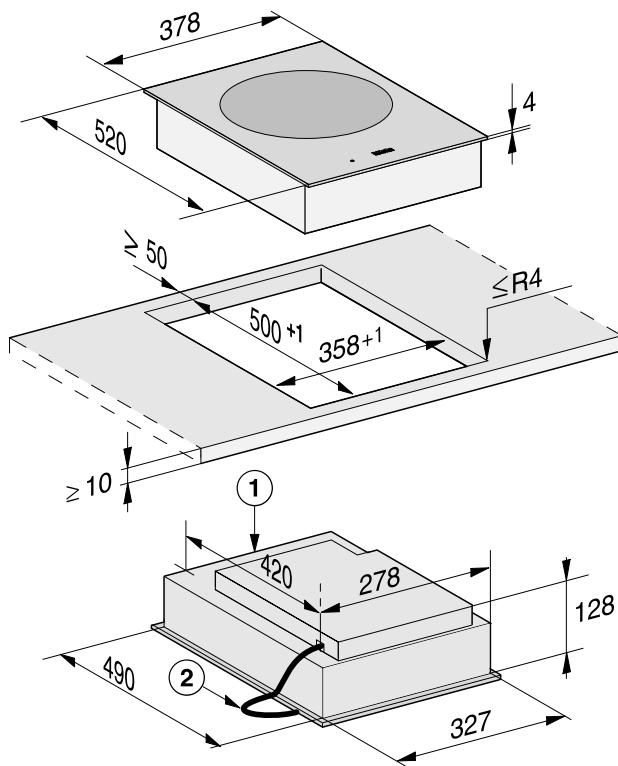
Einbau von 3 Elementen und 2 Zwischenleisten



# Installation

## Einbaumaße – aufliegend

Alle Maße sind in mm angegeben.



① vorn

② Netzanschlussleitung, L = 2.000 mm

## Einbau – aufliegend

### Arbeitsplatte vorbereiten

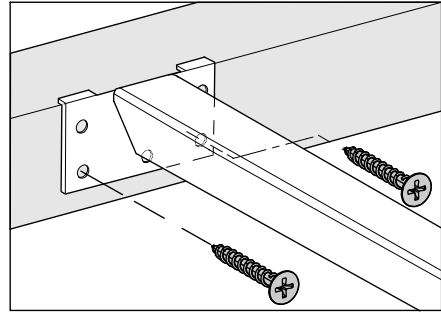
- Erstellen Sie den Arbeitsplattenausschnitt. Beachten Sie die Sicherheitsabstände (siehe Kapitel „Installation“, Abschnitt „Sicherheitsabstände“).
- Versiegeln Sie die Schnittflächen bei **Arbeitsplatten aus Holz** mit speziellem Lack, Silikonkautschuk oder Gießharz, um ein Aufquellen durch Feuchtigkeit zu verhindern. Das Dichtungsmaterial muss temperaturbeständig sein.

Achten Sie darauf, dass diese Materialien nicht auf die Oberfläche der Arbeitsplatte gelangen.

### Zwischenleisten montieren

Verwenden Sie die mittleren Schraublöcher, wenn rechts oder links neben der Zwischenleiste folgende SmartLine-Elemente eingebaut werden: CS 7611, CS 7641, CS 7101(-1), CS 7102(-1)

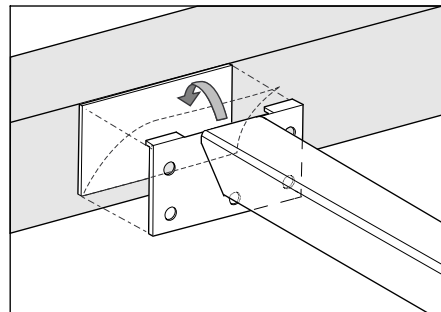
### Arbeitsplatte aus Holz



- Legen Sie die Zwischenleisten bündig am oberen Rand des Ausschnittes an.
- Befestigen Sie die Zwischenleisten mit den mitgelieferten Holzschrauben 3,5 x 25 mm.

### Arbeitsplatte aus Naturstein

Sie benötigen zum Befestigen der Zwischenleisten starkes doppelseitiges Klebeband (kein mitgeliefertes Zubehör).



- Bringen Sie das Klebeband am oberen Rand des Ausschnittes an.
- Legen Sie die Zwischenleisten bündig am oberen Rand des Ausschnittes an.
- Drücken Sie die Zwischenleisten fest an.

# Installation

## SmartLine-Element einbauen

- Kleben Sie das mitgelieferte Dichtungsband unter den Rand des SmartLine-Elements. Kleben Sie das Dichtungsband nicht unter Zug auf.
- Führen Sie die Netzanschlussleitung durch den Arbeitsplattenausschnitt nach unten.
- Legen Sie das SmartLine-Element in den Arbeitsplattenausschnitt. Achten Sie darauf, dass die Dichtung auf der Arbeitsplatte aufliegt, damit die Abdichtung zur Arbeitsplatte gewährleistet ist.
- Arbeiten Sie die Eckenradien ( $\leq R4$ ) mit der Stichsäge vorsichtig nach, wenn die Dichtung an den Ecken nicht richtig auf der Arbeitsplatte aufliegt

Dichten Sie das SmartLine-Element auf keinen Fall zusätzlich mit Fugendichtungsmittel (z. B. Silikon) ab.

- Schließen Sie das SmartLine-Element an das Elektronetz an.
- Schließen Sie das SmartLine-Element gegebenenfalls an die Gaszufuhr an (siehe Kapitel „Installation“, Abschnitt „Gasanschluss“).
- Prüfen Sie die Funktion des SmartLine-Elements.
- Spritzen Sie die Fugen zwischen den einzelnen Elementen mit einem temperaturbeständigen (min. 160 °C) Silikon-Fugendichtungsmittel aus.

Ungeeignetes Fugen-Dichtungsmittel kann Naturstein beschädigen.

Verwenden Sie bei Naturstein und Fliesen aus Naturstein ausschließlich ein für Naturstein geeignetes Silikon-Fugendichtungsmittel. Beachten Sie die Hinweise des Herstellers.

## Flächenbündig

### Hinweise zum Einbau – flächenbündig

Der flächenbündige Einbau ist nur in Naturstein (Granit, Marmor), Massivholz und gefliesten Arbeitsplatten möglich. Bei Arbeitsplatten aus anderen Materialien erfragen Sie bitte beim jeweiligen Hersteller, ob sie für den flächenbündigen Einbau geeignet ist.

Die lichte Breite des Unterschranks muss mindestens so breit sein wie der innere Arbeitsplattenausschnitt (siehe Kapitel „Installation“, Abschnitt „Einbaumaße – flächenbündig“), damit das SmartLine-Element nach dem Einbau von unten frei zugänglich ist, und der Unterkasten für Wartungszwecke abgenommen werden kann. Ist das Element nach dem Einbau nicht von unten frei zugänglich, muss das Fugendichtungsmittel entfernt werden, damit das Element ausgebaut werden kann.

## Naturstein-Arbeitsplatten

Das SmartLine-Element wird direkt in die Ausfräsung eingesetzt.

## Massivholz, geflieste Arbeitsplatten, Glasarbeitsplatten

Das SmartLine-Element wird im Ausschnitt mit Holzleisten befestigt. Diese Leisten gehören nicht zum Lieferumfang und müssen bauseitig zur Verfügung gestellt werden.

## Dichtungsband

Wenn das SmartLine-Element im Servicefall ausgebaut wird, kann das Dichtungsband unter dem Rand des SmartLine-Elements beschädigt werden.

Ersetzen Sie das Dichtungsband immer vor dem Wiedereinbau.

# Installation

---

## **Einbau mehrerer SmartLine-Elemente**

Die Fugen zwischen den einzelnen SmartLine-Elementen werden mit einem mit einem temperaturbeständigen (min. 160 °C) Silikon-Fugendichtungsmittel ausgespritzt. Bei flächenbündigem Einbau muss zusätzlich die Fuge zwischen SmartLine-Element(en) und Arbeitsplatte mit einem temperaturbeständigen (min. 160 °C) Silikon-Fugendichtungsmittel ausgespritzt werden.

Die SmartLine-Elemente müssen nach dem Einbau von unten frei zugänglich sein, damit der Unterkasten für Wartungszwecke abgenommen werden kann. Sind die SmartLine-Elemente nicht von unten zugänglich, muss das Fugendichtungsmittel entfernt werden, damit sie ausgebaut werden können.

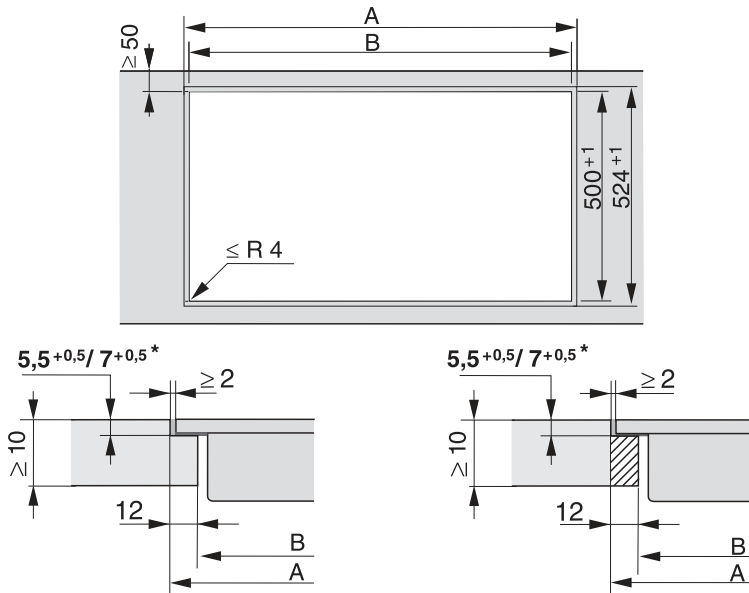
## **Kombination mit Tischlüfter**

Wenn das SmartLine-Element in Kombination mit einem Tischlüfter eingebaut wird, muss zuerst der Tischlüfter eingebaut werden.

## **Induktionswok neben Tischlüfter**

Der Induktionswok kann nur an der dem Anschlussstutzen gegenüberliegenden Seite des Tischlüfters eingebaut werden.

## Arbeitsplattenausschnitt – flächenbündig



Naturstein-Arbeitsplatte

Holz-Arbeitsplatte

\*  $7^{+0,5}$  mm bei CS 7611 FL

### Hinweise zur Berechnung des Ausschnitts

Die Elemente liegen 10 mm auf der Arbeitsplatte auf.

Bei Einbau von mehreren Elementen muss zwischen den einzelnen Elementen ein Abstand von 2 mm eingehalten werden.

#### Berechnung Ausschnittmaß **A**

1 Element = Breite des Elements plus 2 mm rechts, plus 2 mm links.




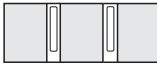



Mehrere Elemente = Gesamtbreite der Elemente plus 2 mm Abstand zwischen den Elementen, plus 2 mm rechts, plus 2 mm links

Berechnung Ausschnittmaß **B** = Ausschnittmaß A minus 12 mm rechts, minus 12 mm links.







Nachfolgend finden Sie einige Beispiele.

# Installation

## Einbau mit Tischlüfter

Kombinationsbeispiele	Anzahl x Breite [mm]		Maß A [mm]	Maß B [mm]
	Kochelemente	Tischlüfter		
	1 x 378	1 x 120	504 <sup>+1</sup>	480 <sup>+1</sup>
	2 x 378	1 x 120	884 <sup>+1</sup>	860 <sup>+1</sup>
	1 x 378 1 x 620	2 x 120	1248 <sup>+1</sup>	1224 <sup>+1</sup>
	3 x 378	2 x 120	1386 <sup>+1</sup>	1362 <sup>+1</sup>
	2 x 378 1 x 620	2 x 120	1628 <sup>+1</sup>	1604 <sup>+1</sup>
	4 x 378	2 x 120	1766 <sup>+1</sup>	1742 <sup>+1</sup>
	1 x 620	2 x 120	868 <sup>+1</sup>	844 <sup>+1</sup>

## Einbau ohne Tischlüfter

Kombinationsbeispiele	Anzahl x Breite [mm] Kochelemente	Maß A [mm]	Maß B [mm]
	1 x 378	382 <sup>+1</sup>	358 <sup>+1</sup>
	2 x 378	762 <sup>+1</sup>	738 <sup>+1</sup>
	1 x 378 1 x 620	1004 <sup>+1</sup>	980 <sup>+1</sup>
	3 x 378	1142 <sup>+1</sup>	1118 <sup>+1</sup>
	2 x 378 1 x 620	1384 <sup>+1</sup>	1360 <sup>+1</sup>
	4 x 378	1522 <sup>+1</sup>	1498 <sup>+1</sup>

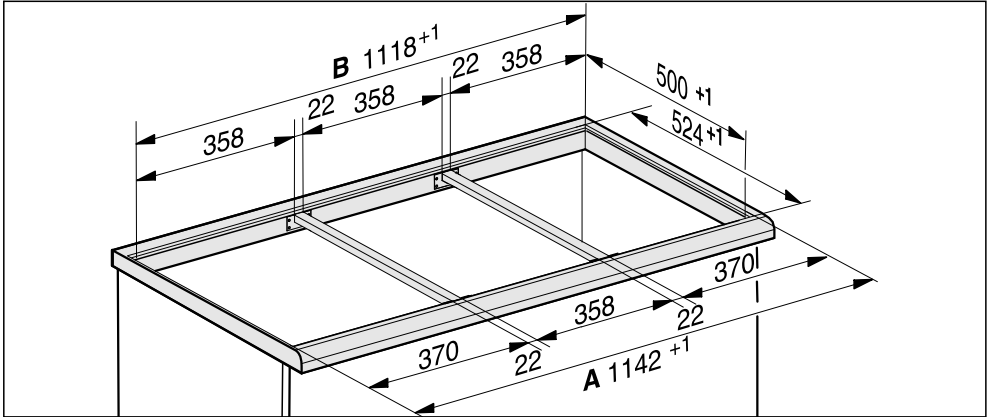
# Installation

## Zwischenleisten – flächenbündig

Bei Einbau von mehreren SmartLine-Elementen muss zwischen den einzelnen Elementen jeweils eine Zwischenleiste angebracht werden.

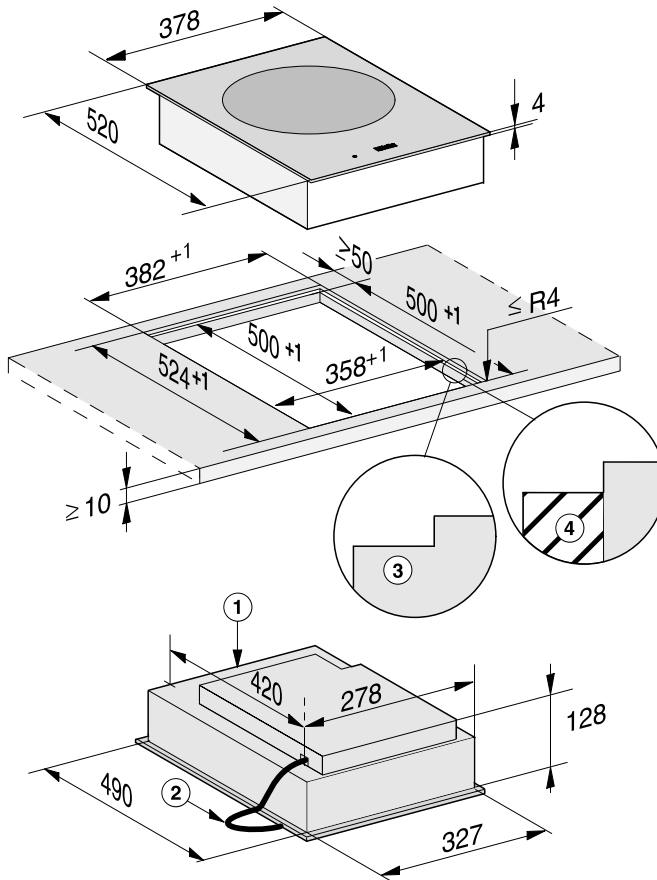
Die den Zwischenleisten beiliegenden Klammern werden nur für den Einbau eines CSDA 700x FL benötigt.

Einbau von 3 Elementen und 2 Zwischenleisten



## Einbaumaße – flächenbündig

Alle Maße sind in mm angegeben.



- ① vorn
- ② Netzanschlussleitung, L = 2.000 mm
- ③ Stufenfräsung (Detailzeichnungen siehe Kapitel „Installation“, Abschnitt „Arbeitsplattenausschnitt – flächenbündig“)
- ④ Holzleiste 12 mm (kein mitgeliefertes Zubehör, Detailzeichnungen siehe Kapitel „Installation“, Abschnitt „Arbeitsplattenausschnitt – flächenbündig“)

# Installation

## Einbau – flächenbündig

### Arbeitsplatte vorbereiten

- Erstellen Sie den Arbeitsplattenausschnitt. Beachten Sie die Sicherheitsabstände (siehe Kapitel „Installation“, Abschnitt „Sicherheitsabstände“).
- Versiegeln Sie die Schnittflächen bei **Arbeitsplatten aus Holz** mit speziellem Lack, Silikonkautschuk oder Gießharz, um ein Aufquellen durch Feuchtigkeit zu verhindern. Das Dichtungsmaterial muss temperaturbeständig sein.

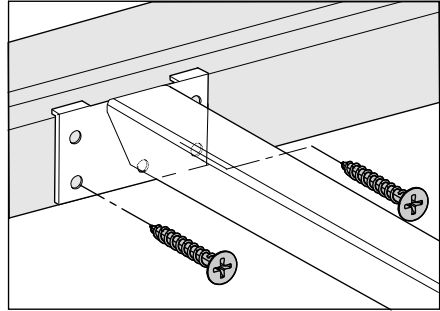
Achten Sie darauf, dass diese Materialien nicht auf die Oberfläche der Arbeitsplatte gelangen.

- Befestigen Sie bei Arbeitsplatten aus Holz die Holzleisten 5,5 mm unter der Oberkante der Arbeitsplatte. Bei CS 7611 FL muss die Holzleiste 7 mm unter der Oberkante der Arbeitsplatte befestigt werden.

### Zwischenleisten montieren

Verwenden Sie die mittleren Schraublöcher, wenn rechts oder links neben der Zwischenleiste folgende SmartLine-Elemente eingebaut werden: CS 7611, CS 7641, CS 7101(-1), CS 7102(-1)

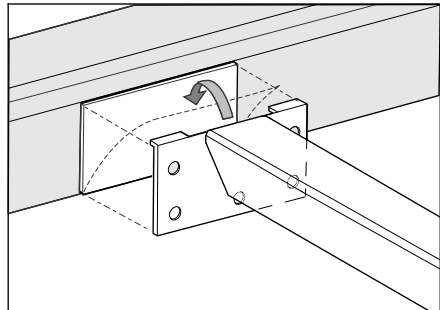
### Arbeitsplatte aus Holz



- Legen Sie die Zwischenleisten bündig an der unteren Stufe der Stufenfräsung an.
- Befestigen Sie die Zwischenleisten mit den mitgelieferten Holzschrauben 3,5 x 25 mm.

### Arbeitsplatte aus Naturstein

Sie benötigen zum Befestigen der Zwischenleisten starkes doppelseitiges Klebeband (kein mitgeliefertes Zubehör).



- Bringen Sie das Klebeband an der unteren Stufe der Stufenfräsung an.
- Legen Sie die Zwischenleisten bündig an der unteren Stufe der Stufenfräsung an.
- Drücken Sie die Zwischenleisten fest an.

## SmartLine-Element einbauen

- Kleben Sie das mitgelieferte Dichtungsband unter den Rand des SmartLine-Elements. Kleben Sie das Dichtungsband nicht unter Zug auf.
- Führen Sie die Netzanschlussleitung durch den Arbeitsplattenausschnitt nach unten.
- Legen Sie das SmartLine-Element in den Arbeitsplattenausschnitt. Achten Sie darauf, dass die Dichtung auf der Arbeitsplatte aufliegt, damit die Abdichtung zur Arbeitsplatte gewährleistet ist.
- Schließen Sie das SmartLine-Element an das Elektronetz an.
- Schließen Sie das SmartLine-Element gegebenenfalls an die Gaszufuhr an (siehe Kapitel „Installation“, Abschnitt „Gasanschluss“).
- Prüfen Sie die Funktion des SmartLine-Elements.
- Spritzen Sie die Fugen zwischen den einzelnen Elementen und Elementen und Arbeitsplatte mit einem temperaturbeständigen (min. 160 °C) Silikonfugendichtungsmittel aus.


Ungeeignetes Fugen-Dichtungsmittel kann Naturstein beschädigen.

Verwenden Sie bei Naturstein und Fliesen aus Naturstein ausschließlich ein für Naturstein geeignetes Silikonfugendichtungsmittel. Beachten Sie die Hinweise des Herstellers.

# Installation

---

## Elektroanschluss

 Schäden durch unsachgemäßen Anschluss.

Durch unsachgemäße Installations- und Wartungsarbeiten oder Reparaturen können erhebliche Gefahren für den Benutzer entstehen.

Miele kann nicht für Schäden verantwortlich gemacht werden, die durch unsachgemäße Installations- und Wartungsarbeiten oder Reparaturen entstehen oder die durch einen installationsseitig fehlenden oder unterbrochenen Schutzleiter verursacht wurden (z. B. elektrischer Schlag).

Lassen Sie das SmartLine-Element durch eine Elektrofachkraft am Elektronetz anschließen.

Die Elektrofachkraft muss die landesüblichen Vorschriften und die Zusatzvorschriften der örtlichen Elektroversorgungsunternehmen genau kennen und sorgfältig beachten.

Der Berührungsschutz betriebsisolierter Teile muss nach der Montage sichergestellt sein.

## Gesamtleistung

siehe Typenschild

## Anschlussdaten

Die erforderlichen Anschlussdaten finden Sie auf dem Typenschild. Diese Angaben müssen mit denen des Netzes übereinstimmen.


## Fehlerstromschutzschalter

Zur Erhöhung der Sicherheit empfiehlt der VDE und der ÖVE, dem SmartLine-Element einen FI-Schutzschalter mit einem Auslösestrom von 30 mA vorzuschalten.

## Trenneinrichtungen

Das SmartLine-Element muss durch Trenneinrichtungen allpolig vom Netz abgeschaltet werden können. Im abgeschalteten Zustand muss ein Kontaktabstand von mindestens 3 mm vorhanden sein. Die Trenneinrichtungen sind Überstromschutzorgane und Schutzschalter.

## Vom Netz trennen

 Stromschlaggefahr durch Netzspannung.

Während Reparatur- und/oder Wartungsarbeiten kann ein Wiedereinschalten der Netzspannung zu einem Stromschlag führen.

Sichern Sie das Netz nach der Trennung gegen Wiedereinschalten.

Wenn der Stromkreis vom Netz getrennt werden soll, machen Sie je nach Installation in der Verteilung Folgendes:

### Schmelzsicherungen

- Nehmen Sie die Sicherungseinsätze aus den Schraubkappen ganz heraus.

### Sicherungsschraubautomaten

- Drücken Sie den Prüfkнопf (rot), bis der Mittelknopf (schwarz) herauspringt.


### Einbausicherungsautomaten

- (Leitungsschutzschalter, mindestens Typ B oder C): Stellen Sie den Kippschalter von 1 (Ein) auf 0 (Aus).

### FI-Schutzschalter

- (Fehlerstrom-Schutzschalter): Schalten Sie den Hauptschalter von 1 (Ein) auf 0 (Aus) oder drücken Sie die Prüftaste.

## Wechsel der Netzanschlussleitung

 Stromschlaggefahr durch Netzspannung.

Durch unsachgemäßen Anschluss kann es zu einem Stromschlag kommen.

Lassen Sie die Netzanschlussleitung nur von einer qualifizierten Elektrofachkraft auswechseln.

Verwenden Sie bei Wechsel der Netzanschlussleitung ausschließlich den Kabeltyp H 05 VV-F mit geeignetem Querschnitt. Die Netzanschlussleitung ist beim Hersteller oder Kundendienst erhältlich.









## **Deutschland:**

Miele & Cie. KG  
Carl-Miele-Straße 29  
33332 Gütersloh

Telefon: 0800 22 44 666 (kostenfrei)

Mo-Fr 8-20 Uhr

Sa+So 9-20 Uhr

Telefax: 05241 89-2090

Miele im Internet: [www.miele.de](http://www.miele.de)

E-Mail: [info@miele.de](mailto:info@miele.de)

## **Österreich:**

Miele Gesellschaft m.b.H.  
Mielestraße 1  
5071 Wals bei Salzburg

Telefon: 050 800 800 (Festnetz zum Ortstarif;

Mobilfunkgebühren abweichend)

Mo-Fr 8-17 Uhr

Telefax: 050 800 81219

Miele im Internet: [www.miele.at](http://www.miele.at)

E-Mail: [info@miele.at](mailto:info@miele.at)

## **Luxemburg:**

Miele S.à.r.l.  
20, rue Christophe Plantin  
Postfach 1011  
L-1010 Luxemburg/Gasperich

Telefon: 00352 4 97 11-30 (Kundendienst)

Telefon: 00352 4 97 11-45 (Produktinformation)

Mo-Do 8.30-12.30, 13-17 Uhr

Fr 8.30-12.30, 13-16 Uhr

Telefax: 00352 4 97 11-39

Miele im Internet: [www.miele.lu](http://www.miele.lu)

E-Mail: [infolux@miele.lu](mailto:infolux@miele.lu)

CS 7641

de-DE

M.-Nr. 11 495 970 / 00