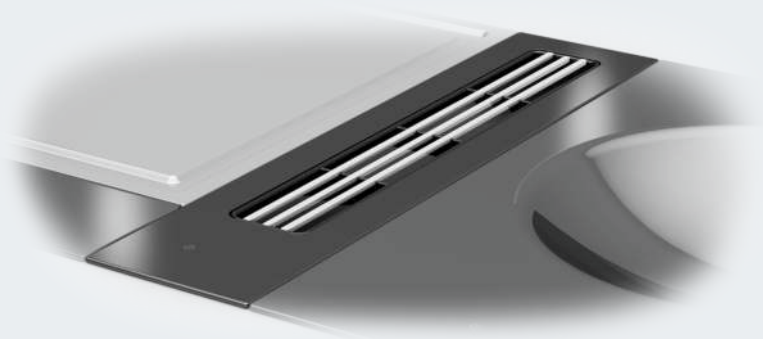


Gebrauchs- und Montageanweisung SmartLine Tischlüfter



Lesen Sie **unbedingt** die Gebrauchs- und Montageanweisung vor
Aufstellung – Installation – Inbetriebnahme.
Dadurch schützen Sie sich und vermeiden Schäden.

Inhalt

Sicherheitshinweise und Warnungen	4
Ihr Beitrag zum Umweltschutz	14
Übersicht	15
Tischlüfter	15
Bedienelemente/Anzeigen	16
Mitgeliefertes Zubehör	17
SmartLine-Element erstmalig reinigen	18
Funktionsbeschreibung	19
Tipps zum Energiesparen	20
Bedienung	21
Tischlüfter einschalten	21
Leistungsstufe einstellen/ändern	21
Tischlüfter ausschalten	21
Nachlauf	21
Reinigung und Pflege	22
Glaskeramikfläche	23
Auffangwanne	23
Fettfilter/Ansauggitter	24
Was tun, wenn	26
Nachkaufbares Zubehör	27
Kundendienst	28
Kontakt bei Störungen	28
Typenschild	28
Garantie	28
Installation	29
Sicherheitshinweise zum Einbau	29
Einbaubeispiele	30
Aufliegend	31
Hinweise zum Einbau – aufliegend	31
Arbeitsplattenausschnitt – aufliegend	33
Zwischenleisten – aufliegend	36
Einbaumaße – aufliegend	37
Luftkanalmaße – aufliegend – Arbeitsplattentiefe 600 mm	38
Luftkanalmaße – aufliegend – Arbeitsplattentiefe größer als 600 mm	40
Einbau – aufliegend	43

Flächenbündig	48
Hinweise zum Einbau – flächenbündig	48
Arbeitsplattenausschnitt – flächenbündig	50
Zwischenleisten – flächenbündig	53
Einbaumaße – flächenbündig	54
Luftkanalmaße – flächenbündig – Arbeitsplattentiefe 600 mm	55
Luftkanalmaße – flächenbündig – Arbeitsplattentiefe größer als 600 mm	57
Einbau – flächenbündig	60
Abluftleitung	65
Elektroanschluss	67
Produktdatenblätter	70

Sicherheitshinweise und Warnungen

Dieser Tischlüfter entspricht den vorgeschriebenen Sicherheitsbestimmungen. Ein unsachgemäßer Gebrauch kann jedoch zu Schäden an Personen und Sachen führen.

Lesen Sie die Gebrauchs- und Montageanweisung aufmerksam durch, bevor Sie den Tischlüfter in Betrieb nehmen. Sie enthält wichtige Hinweise für den Einbau, die Sicherheit, den Gebrauch und die Wartung. Dadurch schützen Sie sich und vermeiden Schäden am Tischlüfter.

Entsprechend der Norm IEC 60335-1 weist Miele ausdrücklich darauf hin, das Kapitel zur Installation des Tischlüfters sowie die Sicherheitshinweise und Warnungen unbedingt zu lesen und zu befolgen.

Miele kann nicht für Schäden verantwortlich gemacht werden, die infolge von Nichtbeachtung dieser Hinweise verursacht werden.

Bewahren Sie die Gebrauchs- und Montageanweisung auf, und geben Sie sie einem eventuellen Nachbesitzer weiter.

Beachten Sie zum sicheren Betrieb auch die Gebrauchs- und Montageanweisungen der zugehörigen SmartLine-Elementen und Kochfelder.

Bestimmungsgemäße Verwendung

- ▶ Dieser Tischlüfter ist für die Verwendung im Haushalt und in hausähnlichen Aufstellungsumgebungen bestimmt.
- ▶ Dieser Tischlüfter ist nicht für die Verwendung im Außenbereich bestimmt.
- ▶ Verwenden Sie den Tischlüfter ausschließlich im haushaltsüblichen Rahmen zur Absaugung und Reinigung von Kochwrasen, die bei der Zubereitung von Speisen entstehen. Alle anderen Anwendungsarten sind unzulässig.
- ▶ Personen, die aufgrund ihrer physischen, sensorischen oder geistigen Fähigkeiten oder ihrer Unerfahrenheit oder Unkenntnis nicht in der Lage sind, den Tischlüfter sicher zu bedienen, müssen bei der Bedienung beaufsichtigt werden. Diese Personen dürfen den Tischlüfter nur ohne Aufsicht bedienen, wenn ihnen dieser so erklärt wurde, dass sie ihn sicher bedienen können. Sie müssen mögliche Gefahren einer falschen Bedienung erkennen und verstehen können.

Sicherheitshinweise und Warnungen

Kinder im Haushalt

- ▶ Kinder unter 8 Jahren müssen vom Tischlüfter ferngehalten werden – es sei denn, sie werden ständig beaufsichtigt.
- ▶ Kinder ab 8 Jahren dürfen den Tischlüfter nur ohne Aufsicht bedienen, wenn ihnen der Tischlüfter so erklärt wurde, dass sie ihn sicher bedienen können. Kinder müssen mögliche Gefahren einer falschen Bedienung erkennen und verstehen können.
- ▶ Kinder dürfen den Tischlüfter nicht ohne Aufsicht reinigen oder warten.
- ▶ Beaufsichtigen Sie Kinder, die sich in der Nähe des Tischlüfters aufhalten. Lassen Sie Kinder niemals mit dem Tischlüfter spielen.
- ▶ Erstickungsgefahr. Kinder können sich beim Spielen in Verpackungsmaterial (z. B. Folien) einwickeln oder es sich über den Kopf ziehen und ersticken. Halten Sie Verpackungsmaterial von Kindern fern.

Technische Sicherheit

- ▶ Durch unsachgemäße Installations- und Wartungsarbeiten oder Reparaturen können erhebliche Gefahren für den Benutzer entstehen. Installations- und Wartungsarbeiten oder Reparaturen dürfen nur von Miele autorisierten Fachkräften durchgeführt werden.
- ▶ Der Tischlüfter darf nur in Kombination mit den von Miele vorgegebenen SmartLine-Elementen und Kochfeldern montiert und betrieben werden.
- ▶ Beschädigungen am Tischlüfter können Ihre Sicherheit gefährden. Kontrollieren Sie ihn auf sichtbare Schäden. Nehmen Sie niemals einen beschädigten Tischlüfter in Betrieb.
- ▶ Der zuverlässige und sichere Betrieb des Tischlüfters ist nur dann gewährleistet, wenn der Tischlüfter am öffentlichen Stromnetz angeschlossen ist.
- ▶ Der Tischlüfter darf nicht an Inselwechselrichter angeschlossen werden, die bei einer autonomen Stromversorgung, z. B. **Solarstromversorgung**, eingesetzt werden. Beim Einschalten des Tischlüfters kann es sonst durch Spannungsspitzen zu einer Sicherheitsausschaltung kommen. Die Elektronik kann beschädigt werden.
- ▶ Die elektrische Sicherheit des Tischlüfters ist nur dann gewährleistet, wenn er an ein vorschriftsmäßig installiertes Schutzleitersystem angeschlossen wird. Diese grundlegende Sicherheitsvoraussetzung muss vorhanden sein. Lassen Sie im Zweifelsfall die Elektroinstallation durch eine Elektrofachkraft prüfen.
- ▶ Die Anschlussdaten (Frequenz und Spannung) auf dem Typenschild des Tischlüfters müssen unbedingt mit denen des Elektronetzes übereinstimmen, damit keine Schäden am Tischlüfter auftreten. Vergleichen Sie diese vor dem Anschließen. Fragen Sie im Zweifelsfall eine Elektrofachkraft.

Sicherheitshinweise und Warnungen

- ▶ Mehrfachsteckdosen oder Verlängerungskabel gewähren nicht die nötige Sicherheit (Brandgefahr). Schließen Sie den Tischlüfter damit nicht an das Elektronetz an.
- ▶ Verwenden Sie den Tischlüfter nur im eingebauten Zustand, damit die sichere Funktion gewährleistet ist.
- ▶ Dieser Tischlüfter darf nicht an nicht stationären Aufstellungsorten (z. B. Schiffen) betrieben werden.
- ▶ Das Berühren spannungsführender Anschlüsse sowie das Verändern des elektrischen und mechanischen Aufbaus gefährden Sie und führen möglicherweise zu Funktionsstörungen des Tischlüfters. Öffnen Sie das Gehäuse nur, soweit es im Rahmen der Montage und Reinigung beschrieben ist. Öffnen Sie niemals weitere Teile des Gehäuses.
- ▶ Garantieansprüche gehen verloren, wenn der Tischlüfter nicht von einem von Miele autorisierten Kundendienst repariert wird.
- ▶ Nur bei Originalersatzteilen gewährleistet Miele, dass sie die Sicherheitsanforderungen erfüllen. Defekte Bauteile dürfen nur gegen solche ausgetauscht werden.
- ▶ Der Tischlüfter ist nicht für den Betrieb mit einer externen Zeitschaltuhr oder einem Fernbedienungssystem bestimmt.
- ▶ Wenn der Netzstecker von der Anschlussleitung entfernt wird oder die Anschlussleitung nicht mit einem Netzstecker ausgestattet ist, muss der Tischlüfter von einer Elektrofachkraft an das Elektronetz angeschlossen werden.
- ▶ Wenn die Netzanschlussleitung beschädigt ist, muss sie von einer Elektrofachkraft durch eine spezielle Netzanschlussleitung ersetzt werden (siehe Kapitel „Installation“, Abschnitt „Elektroanschluss“).

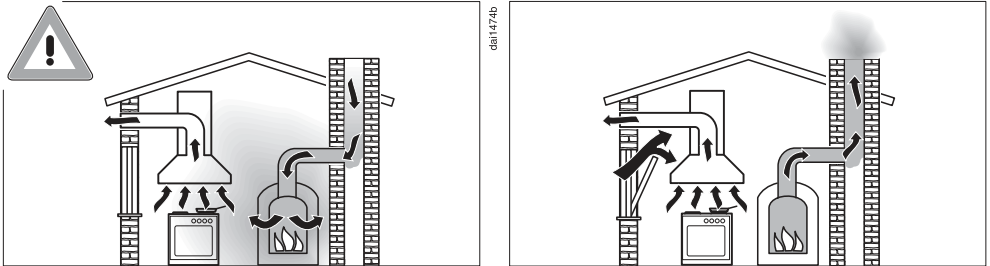
Sicherheitshinweise und Warnungen

► Bei Installations- und Wartungsarbeiten sowie Reparaturen muss der Tischlüfter vollständig vom Elektronetz getrennt sein. Stellen Sie dies sicher, indem Sie

- die Sicherungen der Elektroinstallation ausschalten, oder
- die Schraubsicherungen der Elektroinstallation ganz heraus-schrauben, oder
- den Netzstecker (falls vorhanden) aus der Steckdose ziehen. Zie-hen Sie dabei nicht an der Netzanschlussleitung, sondern am Netzstecker.

Sicherheitshinweise und Warnungen

Gleichzeitiger Betrieb mit einer raumluftabhängigen Feuerstätte



⚠ Vergiftungsgefahr durch Verbrennungsgase!

Bei gleichzeitiger Nutzung des Tischlüfters und einer raumluftabhängigen Feuerstätte im gleichen Raum oder Lüftungsverbund ist größte Vorsicht geboten.

Raumluftabhängige Feuerstätten beziehen ihre Verbrennungsluft aus dem Aufstellungsraum und führen ihre Abgase durch eine Abgasanlage (z. B. Kamin) ins Freie. Dies können z. B. gas-, öl-, holz- oder kohlebetriebene Heizeinrichtungen, Durchlauferhitzer, Warmwasserbereiter, Kochmulden oder Backöfen sein.

Der Tischlüfter entzieht der Küche und den benachbarten Räumen Raumluft. Dies gilt für folgende Betriebsarten:

- Abluftbetrieb,
- Umluftbetrieb mit außerhalb des Raumes angeordneter Umluftbox.

Ohne ausreichende Zuluft entsteht ein Unterdruck. Die Feuerstätte erhält zu wenig Verbrennungsluft. Die Verbrennung wird beeinträchtigt.

Giftige Verbrennungsgase können aus dem Kamin oder Abzugschacht in die Wohnräume gezogen werden.

Es besteht Lebensgefahr!

Sicherheitshinweise und Warnungen

Ein gefahrloser Betrieb ist möglich, wenn bei gleichzeitigem Betrieb von Tischlüfter und raumluftabhängiger Feuerstätte im Raum oder Lüftungsverbund ein Unterdruck von höchstens 4 Pa (0,04 mbar) erreicht und damit ein Rücksaugen der Feuerstättenabgase vermieden wird.

Dies kann erreicht werden, wenn durch nicht verschließbare Öffnungen, z. B. in Türen oder Fenstern, die zur Verbrennung benötigte Luft nachströmen kann. Hierbei ist auf einen ausreichenden Querschnitt der Zuströmöffnung zu achten. Ein Zuluft-/Abluftmauerkasten allein stellt in der Regel keine ausreichende Luftversorgung sicher.

Bei der Beurteilung muss immer der gesamte Lüftungsverbund der Wohnung beachtet werden. Ziehen Sie dazu den Rat des zuständigen Schornsteinfegermeisters hinzu.

Wird der Tischlüfter im Umluftbetrieb eingesetzt, wobei die Luft in den Aufstellungsraum zurückgeführt wird, ist der gleichzeitige Betrieb einer raumluftabhängigen Feuerstätte unbedenklich.

Sicherheitshinweise und Warnungen

Sachgemäßer Gebrauch

- ▶ Durch offene Flammen besteht Brandgefahr. Kochen Sie nie mit offener Flamme neben dem Tischlüfter. So ist z. B. das Flambieren und das Grillen mit offener Flamme verboten. Der eingeschaltete Tischlüfter zieht die Flammen in den Filter. Abgelagertes Küchenfett kann sich entzünden.
- ▶ Überhitzte Öle und Fette können sich selbst entzünden und dadurch den Tischlüfter in Brand setzen. Beaufsichtigen Sie Töpfe, Pfannen und Frittiergeräte, wenn Sie mit Ölen und Fetten arbeiten. Auch das Grillen auf Elektrogrillgeräten muss deshalb unter ständiger Aufsicht erfolgen.
- ▶ Fett- und Schmutzablagerungen beeinträchtigen die Funktion des Tischlüfters. Benutzen Sie den Tischlüfter nie ohne Fettfilter, um die Reinigung der Kochwrasen zu gewährleisten.
- ▶ Beachten Sie, dass sich der Tischlüfter beim Kochen durch die heißen Kochdünste stark erwärmen kann. Berühren Sie das Gehäuse und die Fettfilter erst, wenn sich der Tischlüfter abgekühlt hat.
- ▶ Verwenden Sie den Tischlüfter nicht als Abstellfläche.
- ▶ Eindringende Flüssigkeiten können den Tischlüfter beschädigen. Halten Sie Flüssigkeiten vom Tischlüfter fern.
- ▶ Leichte Gegenstände können vom Tischlüfter eingesaugt werden und die Funktion beeinträchtigen. Legen Sie keine leichten Gegenstände (z. B. Tücher, Papier) in der Nähe des Tischlüfters ab.
- ▶ Wenn Sie ein Gas-Kochelement direkt neben dem Tischlüfter betreiben, muss zwischen Tischlüfter und Kochelement der Flame-Guard aufgestellt werden.

Reinigung und Pflege

► Der Dampf eines Dampfreinigers kann an spannungsführende Teile gelangen und einen Kurzschluss verursachen.

Verwenden Sie zur Reinigung des Tischlüfters niemals einen Dampfreiniger.

► Es besteht Brandgefahr, wenn die Reinigung nicht nach den Angaben in dieser Gebrauchsanweisung ausgeführt wird.

Zubehör

► Verwenden Sie ausschließlich Miele Originalzubehör. Wenn andere Teile an- oder eingebaut werden, gehen Ansprüche aus Garantie, Gewährleistung und/oder Produkthaftung verloren.

Ihr Beitrag zum Umweltschutz

Entsorgung der Transportverpackung

Die Verpackung schützt das Gerät vor Transportschäden. Die Verpackungsmaterialien sind nach umweltverträglichen und entsorgungstechnischen Gesichtspunkten ausgewählt und deshalb recycelbar.

Das Rückführen der Verpackung in den Materialkreislauf spart Rohstoffe und verringert das Abfallaufkommen. Ihr Fachhändler nimmt die Verpackung zurück.

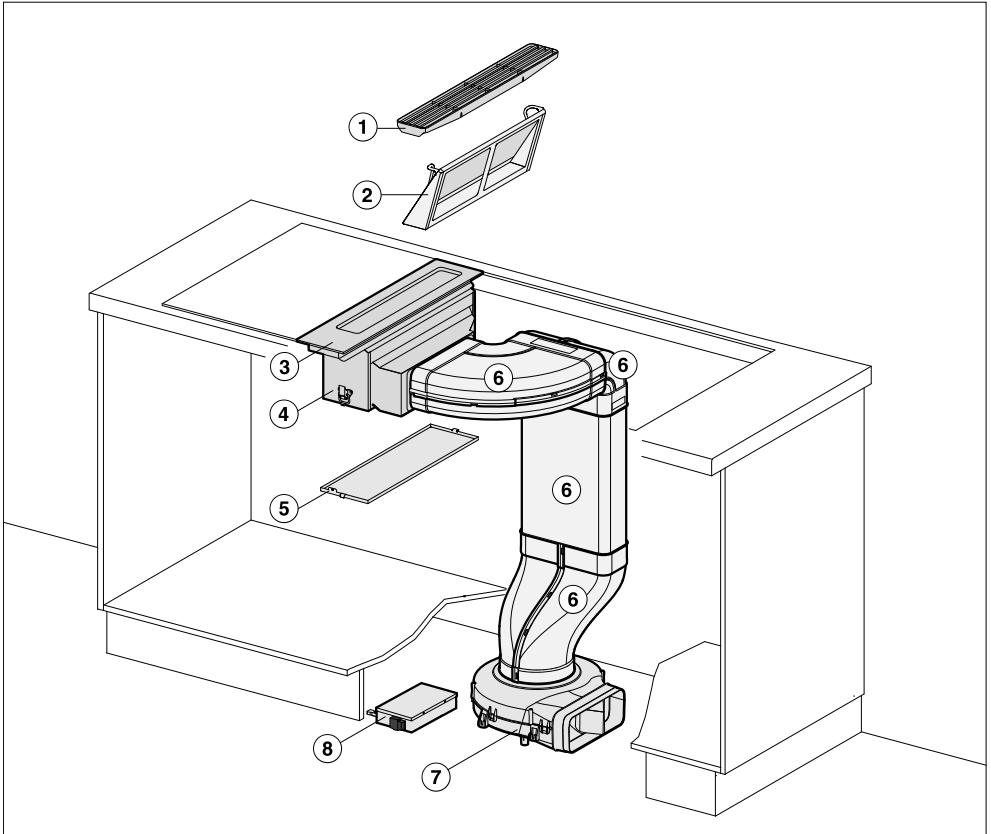
Entsorgung des Altgerätes

Elektro- und Elektronikgeräte enthalten vielfach wertvolle Materialien. Sie enthalten auch bestimmte Stoffe, Gemische und Bauteile, die für ihre Funktion und Sicherheit notwendig waren. Im Hausmüll sowie bei nicht sachgemäßer Behandlung können sie der menschlichen Gesundheit und der Umwelt schaden. Geben Sie Ihr Altgerät deshalb auf keinen Fall in den Hausmüll.



Nutzen Sie stattdessen die offiziellen, eingerichteten Sammel- und Rücknahmestellen zur Abgabe und Verwertung der Elektro- und Elektronikgeräte bei Kommune, Händler oder Miele. Für das Löschen etwaiger personenbezogener Daten auf dem zu entsorgenden Altgerät sind Sie gesetzmäßig eigenverantwortlich. Bitte sorgen Sie dafür, dass Ihr Altgerät bis zum Abtransport kindersicher aufbewahrt wird.

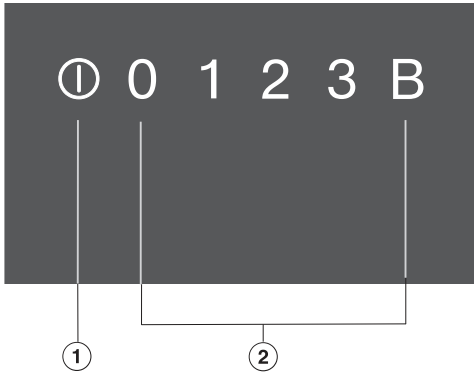
Tischlüfter



- ① Ansauggitter
- ② Fettfilter
- ③ Abdeckung mit Bedieneinheit
- ④ Gehäuse
- ⑤ Fettauffangwanne
- ⑥ Luftkanal
- ⑦ Gebläse
- ⑧ E-Box

Übersicht

Bedienelemente/Anzeigen

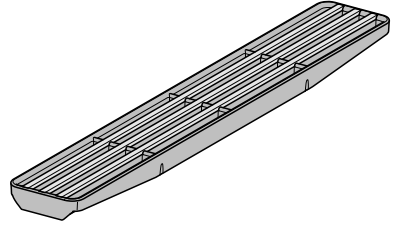


- ① Tischlüfter ein-/ausschalten
- ② Zahlenstrang zum Einstellen der Leistungsstufe

Mitgeliefertes Zubehör

Sie können mitgeliefertes sowie weiteres Zubehör bei Bedarf nachbestellen (siehe Kapitel „Nachkaufbares Zubehör“).

Ansauggitter



SmartLine-Element erstmalig reinigen

- Kleben Sie das Typenschild, das sich bei den mitgelieferten Unterlagen befindet, an die dafür vorgesehene Stelle im Kapitel „Kundendienst“.
- Entfernen Sie eventuell angebrachte Schutzfolien und Aufkleber.
- Wischen Sie die Glaskeramikfläche mit einem feuchten Tuch ab und trocknen Sie sie ab.

Abhängig von der Ausführung des Tischlüfters sind folgende Funktionen möglich:

Abluftbetrieb

Die angesaugte Luft wird durch den Fettfilter gereinigt und aus dem Gebäude geleitet.

Umluftbetrieb

(mit Umbausatz DUU 1000(-1))

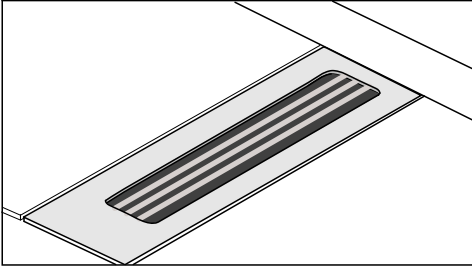
Die angesaugte Luft wird durch den Fettfilter gereinigt. Danach wird die Luft in die Umluftbox geleitet, wo sie zusätzlich durch einen Geruchsfilter gereinigt wird. Die Luft wird anschließend in die Küche zurückgeführt.

Tipps zum Energiesparen

Dieser Tischlüfter arbeitet sehr effizient und energiesparend. Folgende Maßnahmen unterstützen Sie beim sparsamen Gebrauch:

- Sorgen Sie beim Kochen für eine gute Belüftung der Küche. Strömt bei Abluftbetrieb nicht ausreichend Luft nach, arbeitet der Tischlüfter nicht effizient und es kommt zu erhöhten Betriebsgeräuschen.
- Kochen Sie mit möglichst kleiner Kochstufe. Wenig Kochdünste bedeuten eine niedrige Leistungsstufe am Tischlüfter und damit weniger Energieverbrauch.
- Prüfen Sie am Tischlüfter die gewählte Leistungsstufe. Meist ist eine niedrige Leistungsstufe ausreichend. Nutzen Sie die Boosterstufe nur, wenn es notwendig ist.
- Schalten Sie bei starken Kochdünsten frühzeitig auf eine hohe Betriebsstufe. Das ist effizienter, als durch langen Betrieb des Tischlüfters zu versuchen, bereits in der Küche verteilte Kochdünste zu erfassen.
- Schalten Sie den Tischlüfter nach dem Kochen wieder aus.
- Reinigen oder wechseln Sie die Filter in regelmäßigen Abständen. Stark verunreinigte Filter verringern die Leistung, erhöhen die Brandgefahr und bedeuten ein hygienisches Risiko.

Tischlüfter einschalten



- Legen Sie das Ansauggitter ein.
- Berühren Sie die Sensortaste ①.

Die Sensortasten leuchten auf.

Erfolgt keine weitere Eingabe, schaltet sich der Tischlüfter nach wenigen Sekunden wieder aus.

Leistungsstufe einstellen/ändern

Für leichte bis starke Kochwrasen und Gerüche stehen Ihnen die Leistungsstufen **1** bis **3** zur Verfügung.

Für vorübergehende sehr starke Wrasen- und Geruchsentwicklung, z. B. beim Anbraten, wählen Sie die Stufe **B** als Boosterstufe.

- Berühren Sie die gewünschte Leistungsstufe.

Booster

Die maximale Laufzeit für den Booster beträgt 10 Minuten.

- Um den Booster vorzeitig zu beenden, stellen Sie eine andere Leistungsstufe ein.

Tischlüfter ausschalten

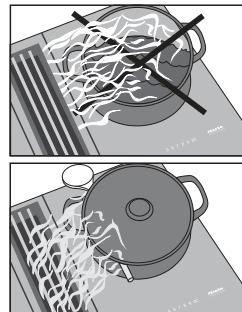
- Berühren Sie die Sensortaste ①.

Die Sensortasten erlöschen.

Wenn der Tischlüfter nicht ausgeschaltet wird, schaltet er sich 12 Stunden nach der letzten automatischen Bedienung aus.


Nachlauf

Um die Küchenluft von verbliebenen Wrasen und Gerüchen zu reinigen, läuft der Tischlüfter nach dem Ausschalten noch 5 Minuten mit der zuletzt eingestellten Leistungsstufe weiter. Während der Nachlaufzeit wird die Leistungsstufe schrittweise verringert. Die aktuelle Leistungsstufe pulsiert während des Nachlaufs.



Tipp: Legen Sie für eine effektive Dampfabführung bei Töpfen über 15 cm Höhe einen Kochlöffel zwischen Deckel und Topf.

Reinigung und Pflege

 Verbrennungsgefahr durch heiße Oberflächen.

Nach Beendigung des Kochvorgangs sind die Oberflächen heiß.

Schalten Sie den Tischlüfter und die Kochelemente aus.

Lassen Sie die Oberflächen abkühlen, bevor Sie den Tischlüfter reinigen.

 Schäden durch eindringende Feuchtigkeit.

Der Dampf eines Dampfreinigers kann an spannungsführende Teile gelangen und einen Kurzschluss verursachen.

Verwenden Sie zur Reinigung des Tischlüfters niemals einen Dampfreiniger.

Alle Oberflächen können sich verfärben oder verändern, wenn Sie ungeeignete Reinigungsmittel verwenden. Die Oberflächen sind kratzempfindlich.

Entfernen Sie Rückstände von Reinigungsmitteln sofort.

Verwenden Sie keine scheuernden oder kratzenden Reinigungsmittel.

Lassen Sie das SmartLine-Element vor jeder Reinigung abkühlen.

- Reinigen Sie das SmartLine-Element und Zubehör nach jedem Benutzen.
- Trocknen Sie das SmartLine-Element nach jeder feuchten Reinigung, um Kalkrückstände zu vermeiden.

Ungeeignete Reinigungsmittel

Um Beschädigungen der Oberflächen zu vermeiden, verwenden Sie bei der Reinigung keine:

- Handspülmittel
- soda-, alkali-, ammoniak-, säure- oder chloridhaltigen Reinigungsmittel
- kalklösenden Reinigungsmittel
- Fleck- und Rostentferner
- scheuernden Reinigungsmittel, z. B. Scheuerpulver, Scheuermilch, Putzsteine
- lösemittelhaltigen Reinigungsmittel
- Geschirrspülmaschinen-Reiniger
- Grill- und Backofensprays
- Glasreiniger
- scheuernden harten Bürsten und Schwämme (z. B. Topfschwämme) oder gebrauchte Schwämme, die noch Reste von Scheuermitteln enthalten
- Schmutzradierer

Glaskeramikfläche

⚠ Schäden durch spitze Gegenstände.

Das Dichtband zwischen SmartLine-Element und Arbeitsplatte kann beschädigt werden.

Verwenden Sie zur Reinigung keine spitzen Gegenstände.

Bei der Reinigung mit einem Handspülmittel werden nicht alle Verunreinigungen und Rückstände entfernt. Es entsteht ein unsichtbarer Film, der zu Verfärbungen der Glaskeramik führt. Diese Verfärbungen lassen sich nicht mehr entfernen.

Reinigen Sie die Glaskeramikfläche regelmäßig mit einem speziellen Glaskeramikreiniger.

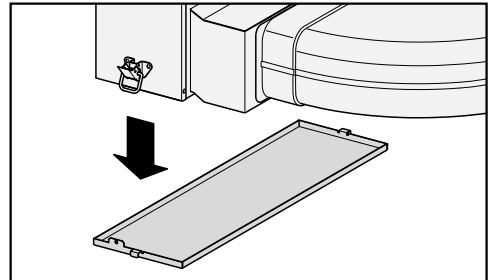
- Entfernen Sie alle groben Verschmutzungen mit einem feuchten Tuch, fest anhaftende Verschmutzungen mit einem Glasschaber.
- Reinigen Sie die Glaskeramikfläche anschließend mit dem Miele Glaskeramik- und Edelstahlreiniger (siehe Kapitel „Nachkaufbares Zubehör“) oder einem handelsüblichen Glaskeramikreiniger, und mit einem Küchenpapier oder einem sauberen Tuch. Beachten Sie die Angaben des Reinigungsmittelherstellers.
- Wischen Sie die Glaskeramikfläche abschließend mit einem feuchten Tuch ab und trocknen Sie sie. Achten Sie darauf, alle Rückstände zu entfernen.

- Entfernen Sie **Flecken** durch Kalkrückstände und Wasser mit dem Glaskeramik- und Edelstahlreiniger.

Auffangwanne

Reinigen Sie die Auffangwanne, wenn durch Verschütten oder Überkochen Flüssigkeiten in den Tischlüfter eingedrungen sind.

- Nehmen Sie den Fettfilter heraus und reinigen Sie ihn wie im Kapitel „Fettfilter“ beschrieben.



- Halten Sie die Auffangwanne fest und öffnen Sie die 2 Verschlüsse (1x vorn, 1x hinten). Halten Sie die Auffangwanne waagrecht und nehmen Sie sie vorsichtig vom Gehäuse ab.
- Gießen Sie die Flüssigkeit aus.
- Reinigen und trocknen Sie die Auffangwanne.
- Reinigen und trocknen Sie die zugänglichen Innenseiten des Tischlüfters.
- Befestigen Sie die Auffangwanne wieder am Gehäuse.
- Setzen Sie den Fettfilter wieder ein und setzen Sie die Abdeckung wieder auf.

Reinigung und Pflege

Fettfilter/Ansauggitter

Das Ansauggitter und der wiederverwendbare Metall-Fettfilter im Dunstabzug nehmen die festen Bestandteile des Küchendunstes auf (Fett, Staub usw.) und verhindern so ein Verschmutzen des Tischlüfters. Angesammeltes Fett verhärtet sich über einen längeren Zeitraum und erschwert die Reinigung. Es ist daher empfehlenswert, den Fettfilter alle 3–4 Wochen zu reinigen.



Brandgefahr durch verschmutzten Fettfilter.

Im Fettfilter angesammeltes Fett kann sich entzünden.

Reinigen Sie den Fettfilter regelmäßig.

Fettfilter herausnehmen

- Nehmen Sie gegebenenfalls den FlameGuard ab.
- Nehmen Sie das Ansauggitter ab.
- Nehmen Sie den Fettfilter vorsichtig heraus. Achten Sie darauf, den Fettfilter nicht zu kippen.
- Gießen Sie angesammelte Flüssigkeit aus dem Fettfilterboden.

Fettfilter und Ansauggitter von Hand reinigen

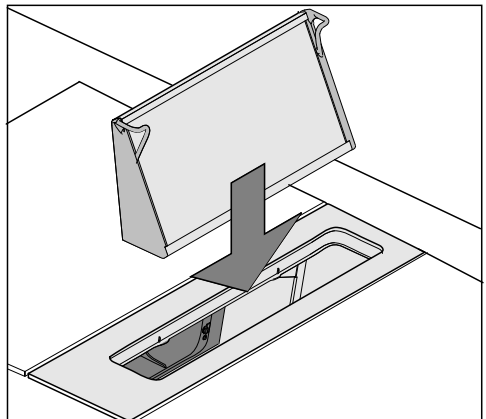
- Reinigen Sie das Ansauggitter und den Fettfilter mit einer Spülbürste in warmem Wasser, dem ein mildes Handspülmittel zugegeben wird. Verwenden Sie Handspülmittel nicht konzentriert.

Fettfilter und Ansauggitter in der Geschirrspülmaschine reinigen

- Stellen Sie das Ansauggitter möglichst senkrecht in den Unterkorb.
- Stellen Sie den Fettfilter mit dem Filterboden nach oben in den Unterkorb. Achten Sie darauf, dass sich der Sprüharm frei bewegen kann.
- Verwenden Sie ein haushaltsübliches Geschirrspülmittel.
- Wählen Sie ein Programm mit einer Reinigungstemperatur von maximal:
 - 55 °C für das Ansauggitter
 - 65 °C für den Fettfilter

Bei der Reinigung des Fettfilters in der Geschirrspülmaschine kann es je nach verwendetem Reiniger zu bleibenden Verfärbungen der innenliegenden Filterflächen kommen. Dies hat keinen Einfluss auf die Funktion des Fettfilters.

Fettfilter einsetzen



- Setzen Sie den Fettfilter so ein, dass sich die gerade Seite des Fettfilters auf der Seite mit dem Anschluss des Lufkanals befindet.

Innenraum Gehäuse

- Reinigen Sie bei herausgenommenen Fettfilter auch die zugänglichen Gehäuseteile von abgelagertem Fett. Dadurch beugen Sie der Brandgefahr vor.

Was tun, wenn ...

Sie können die meisten Störungen und Fehler, zu denen es im täglichen Betrieb kommen kann, selbst beheben. In vielen Fällen können Sie Zeit und Kosten sparen, da Sie nicht den Kundendienst rufen müssen.

Die nachfolgenden Tabellen sollen Ihnen dabei helfen, die Ursachen einer Störung oder eines Fehlers zu finden und zu beseitigen.

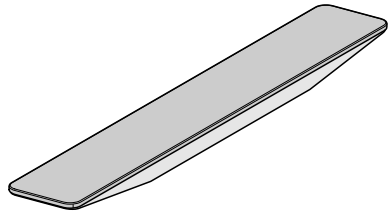
Problem	Ursache und Behebung
Das SmartLine-Element lässt sich nicht einschalten.	<p>Das SmartLine-Element hat keinen Strom.</p> <ul style="list-style-type: none">■ Prüfen Sie, ob die Sicherung der Elektroinstallation ausgelöst hat. Fordern Sie eine Elektrofachkraft oder den Miele Kundendienst an (Mindestabsicherung siehe Typenschild). <p>Unter Umständen ist eine technische Störung aufgetreten.</p> <ul style="list-style-type: none">■ Trennen Sie für ca. 1 Minute das SmartLine-Element vom Elektronetz, indem Sie<ul style="list-style-type: none">– den Schalter der betreffenden Sicherung ausschalten oder die Schmelzsicherung ganz herausdrehen oder– den FI-Schutzschalter (Fehlerstromschutzschalter) ausschalten.■ Falls Sie nach dem Wiedereinschalten/Wiedereindrehen der Sicherung oder des FI-Schutzschalters das SmartLine-Element noch immer nicht in Betrieb nehmen können, fordern Sie eine Elektrofachkraft oder den Kundendienst an.
Die Leistungsstufen 1 bis B leuchten nacheinander auf	Nach einem Stromausfall wird ein automatischer Reset durchgeführt.

Passend zu Ihren Geräten bietet Miele ein umfangreiches Sortiment an Miele Zubehören sowie Reinigungs- und Pflegeprodukten.

Diese Produkte können Sie ganz leicht im Miele Webshop bestellen.

Sie erhalten diese Produkte auch über den Miele Kundendienst (siehe Ende dieser Gebrauchsanweisung) und bei Ihrem Miele Fachhändler.

FlameGuard



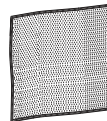
Zum Aufstellen zwischen Tischlüfter und Gas-Kochelement

Glaskeramik- und Edelstahlreiner 250 ml



Entfernt stärkere Verschmutzungen, Kalkflecken und Aluminiumrückstände.

Mikrofasertuch



Zum Entfernen von Fingerabdrücken und leichten Verschmutzungen

Kundendienst

Kontakt bei Störungen

Bei Störungen, die Sie nicht selbst beheben können, benachrichtigen Sie z. B. Ihren Miele Fachhändler oder den Miele Kundendienst.

Den Miele Kundendienst können Sie online unter www.miele.com/service buchen.

Die Telefonnummer des Miele Kundendienstes finden Sie am Ende dieses Dokumentes.

Der Kundendienst benötigt die Modellkennung und die Fabrikationsnummer (Fabr./SN/Nr.). Beide Angaben finden Sie auf dem Typenschild.

Typenschild

Kleben Sie hier das beiliegende Typenschild ein. Achten Sie darauf, dass die Modellbezeichnung mit den Angaben auf der Rückseite dieses Dokumentes übereinstimmt.

Garantie

Die Garantiezeit beträgt 2 Jahre.

Weitere Informationen entnehmen Sie den mitgelieferten Garantiebedingungen.

Sicherheitshinweise zum Einbau

 Schäden durch unsachgemäßen Einbau.

Durch unsachgemäßen Einbau kann das SmartLine-Element beschädigt werden.

Lassen Sie das SmartLine-Element nur von einer qualifizierten Fachkraft einbauen.

 Schäden durch herabfallende Gegenstände.

Bei der Montage von Oberschränken kann das SmartLine-Element beschädigt werden.

Bauen Sie das SmartLine-Element erst nach der Montage der Oberschränke ein.

► Die Netzanschlussleitung darf nach dem Einbau des SmartLine-Elements nicht mit beweglichen Teilen der Küchenelemente (z. B. einer Schublade) in Berührung kommen und keinen mechanischen Belastungen ausgesetzt sein.

► Kombination mit Gasgeräten

Neben dem Tischlüfter dürfen nur Miele CS 7xxx Gasgeräte eingebaut werden.

► Halten Sie die auf den folgenden Seiten aufgeführten Sicherheitsabstände ein.

► Zum Verlegen der Abluftleitung dürfen nur Rohre oder Schläuche aus nicht brennbarem Material verwendet werden. Diese sind im Fachhandel oder beim Kundendienst erhältlich.

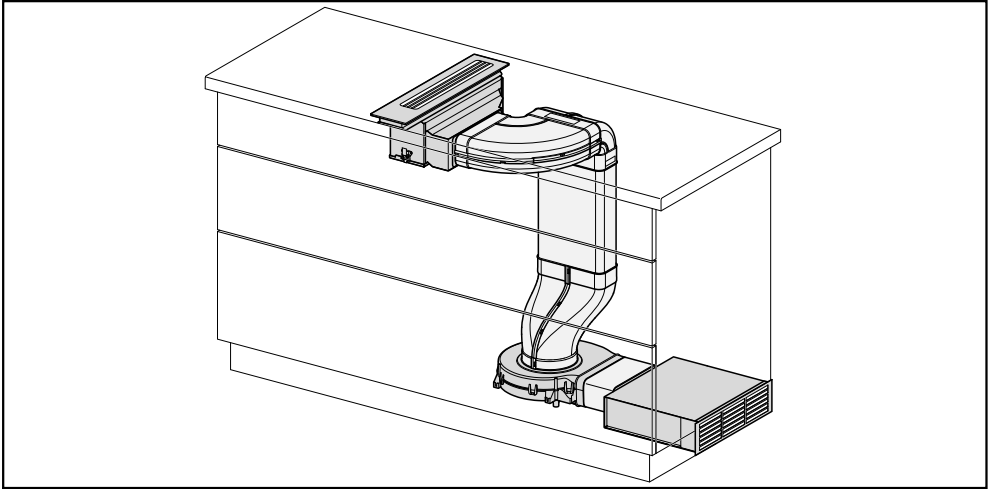
► Die Abluft darf weder in einen benutzten Rauch- oder Abgaskamin noch in einen Schacht geführt werden, der zur Entlüftung von Aufstellungsräumen mit Feuerstätten dient.

► Wenn die Abluft in einen nicht genutzten Rauch- oder Abgaskamin geführt werden soll, beachten Sie die behördlichen Vorschriften.

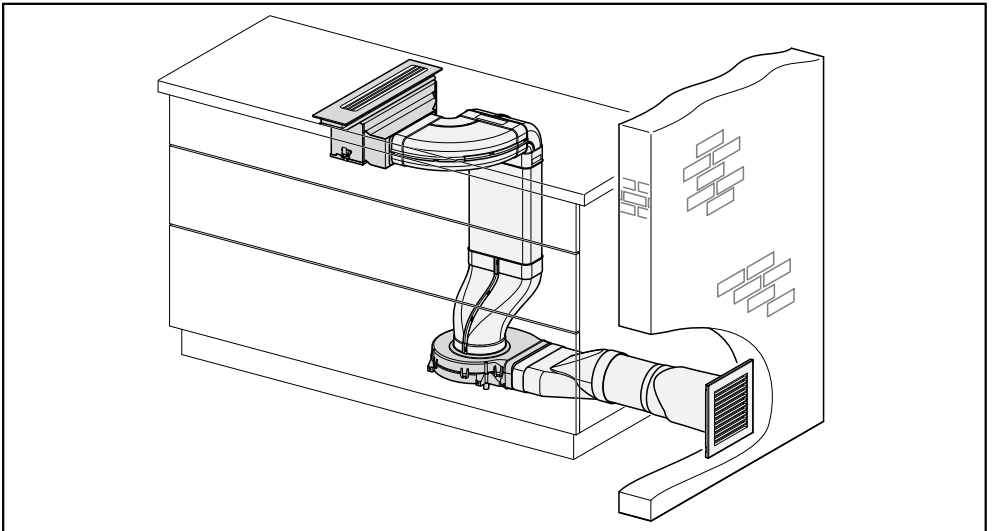
Installation

Einbaubeispiele

Umluftbetrieb



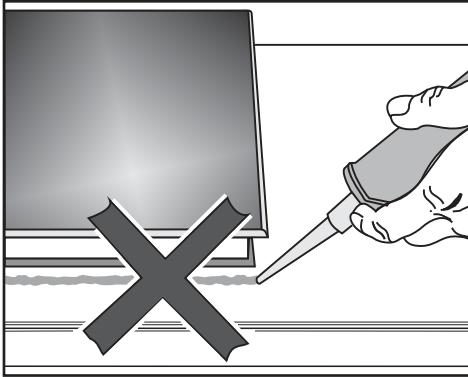
Abluftbetrieb



Aufliegend

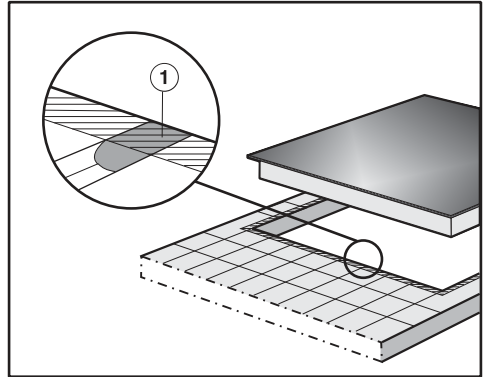
Hinweise zum Einbau – aufliegend

Dichtung zwischen SmartLine-Element und Arbeitsplatte



SmartLine-Element und Arbeitsplatte können bei einem eventuell erforderlichen Ausbau des Elements beschädigt werden, wenn Sie mit Fugendichtungsmittel abdichten. Verwenden Sie kein Fugendichtungsmittel zwischen SmartLine-Element und Arbeitsplatte. Die Dichtung unter dem Rand des Geräteoberteils gewährleistet eine ausreichende Abdichtung zur Arbeitsplatte.

Geflieste Arbeitsfläche



Die Fugen ① und der schraffierte Bereich unter der Auflagefläche des SmartLine-Elements müssen glatt und eben sein, damit das SmartLine-Element gleichmäßig aufliegt und die Dichtung unter dem Rand des Geräteoberteils die Abdichtung zur Arbeitsplatte gewährleistet.

Dichtungsband

Wenn das SmartLine-Element im Servicefall ausgebaut wird, kann das Dichtungsband unter dem Rand des SmartLine-Elements beschädigt werden.

Ersetzen Sie das Dichtungsband immer vor dem Wiedereinbau.

Installation

Einbau mehrerer SmartLine-Elemente

Die Fugen zwischen den einzelnen SmartLine-Elementen werden mit einem mit einem temperaturbeständigen (min. 160 °C) Silikon-Fugendichtungsmittel ausgespritzt. Bei flächenbündigem Einbau muss zusätzlich die Fuge zwischen SmartLine-Element(en) und Arbeitsplatte mit einem temperaturbeständigen (min. 160 °C) Silikon-Fugendichtungsmittel ausgespritzt werden.

Die SmartLine-Elemente müssen nach dem Einbau von unten frei zugänglich sein, damit der Unterkasten für Wartungszwecke abgenommen werden kann. Sind die SmartLine-Elemente nicht von unten zugänglich, muss das Fugendichtungsmittel entfernt werden, damit sie ausgebaut werden können.

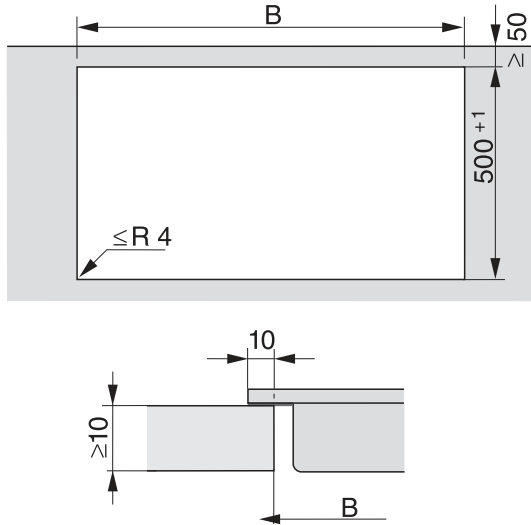
Arbeitsplattentiefe

Der Tischlüfter kann wahlweise mit dem Anschlussstutzen für den Luftkanal rechts oder links eingebaut werden.

Mindestarbeitsplattentiefe bei

- Anschlussstutzen rechts 600 mm
- Anschlussstutzen links 665 mm

Arbeitsplattenausschnitt – aufliegend



Hinweise zur Berechnung des Ausschnitts

Die Elemente liegen 10 mm auf der Arbeitsplatte auf.

Bei Einbau von mehreren Elementen muss zwischen den einzelnen Elementen ein Abstand von 2 mm eingehalten werden.

Berechnung Ausschnittmaß **B**



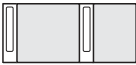
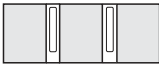



1 Element = Breite des Elements minus 10 mm rechts, minus 10 mm links

Mehrere Elemente = Gesamtbreite der Elemente plus 2 mm Abstand zwischen den Elementen, minus 10 mm rechts, minus 10 mm links.







Nachfolgend finden Sie einige Beispiele.

Installation

Einbau mit Tischlüfter

Kombinationsbeispiele	Anzahl x Breite [mm]		Maß B [mm]
	Kochelemente	Tischlüfter	
	1 x 378	1 x 120	480 ⁺¹
	2 x 378	1 x 120	860 ⁺¹
	1 x 378 1 x 620	2 x 120	1224 ⁺¹
	3 x 378	2 x 120	1362 ⁺¹
	2 x 378 1 x 620	2 x 120	1604 ⁺¹
	4 x 378	2 x 120	1742 ⁺¹
	1 x 620	2 x 120	844 ⁺¹

Einbau ohne Tischlüfter

Kombinationsbeispiele	Anzahl x Breite [mm] Kochelemente	Maß B [mm]
	1 x 378	358 ⁺¹
	2 x 378	738 ⁺¹
	1 x 378 1 x 620	980 ⁺¹
	3 x 378	1118 ⁺¹
	2 x 378 1 x 620	1360 ⁺¹
	4 x 378	1498 ⁺¹

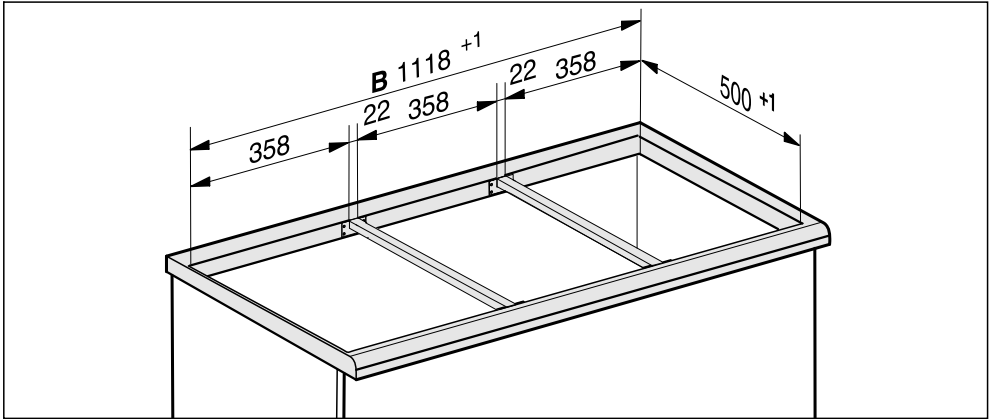
Installation

Zwischenleisten – aufliegend

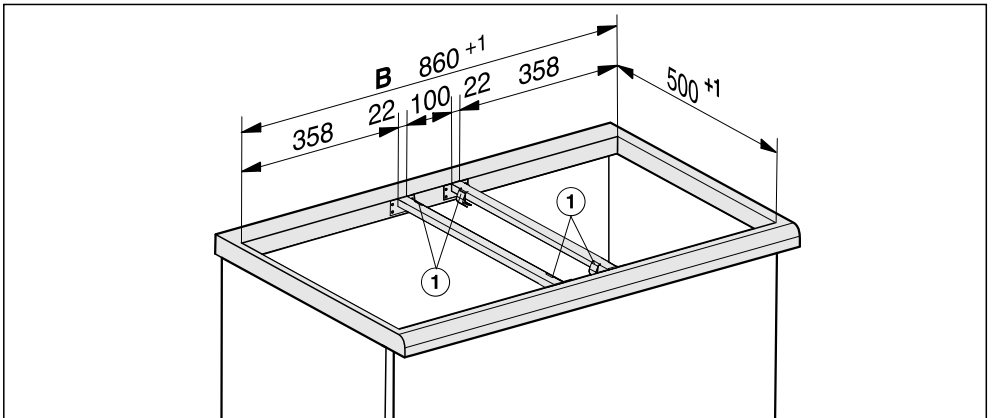
Bei Einbau von mehreren SmartLine-Elementen muss zwischen den einzelnen Elementen jeweils eine Zwischenleiste angebracht werden.

Die den Zwischenleisten beiliegenden Klammern werden nur für den Einbau eines CSDA 700x FL benötigt.

Einbau von 3 Elementen und 2 Zwischenleisten



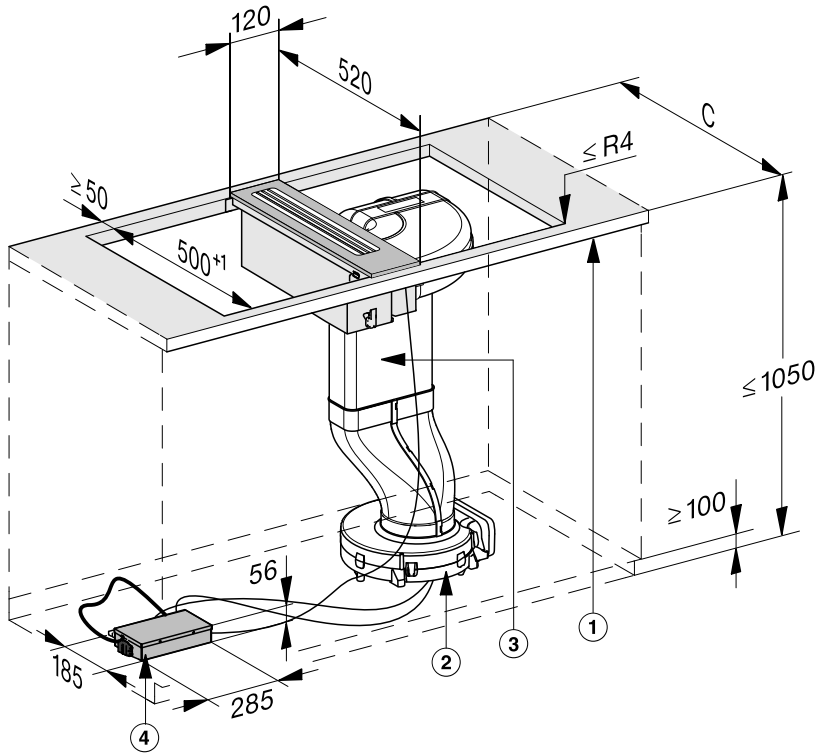
Zwischenleisten Tischlüfter – aufliegend



① Klammern

Einbaumaße – aufliegend

Alle Maße sind in mm angegeben.

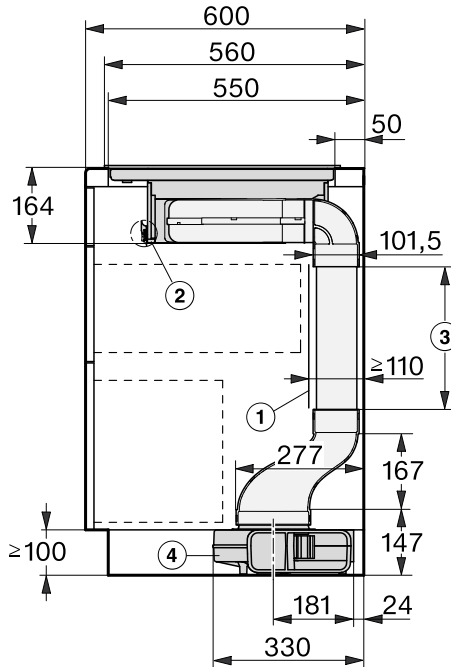


- ① vorn
- ② Gebläse (im Sockel auf dem Fussboden)
- ③ Luftkanal
- ④ E-Box

Installation

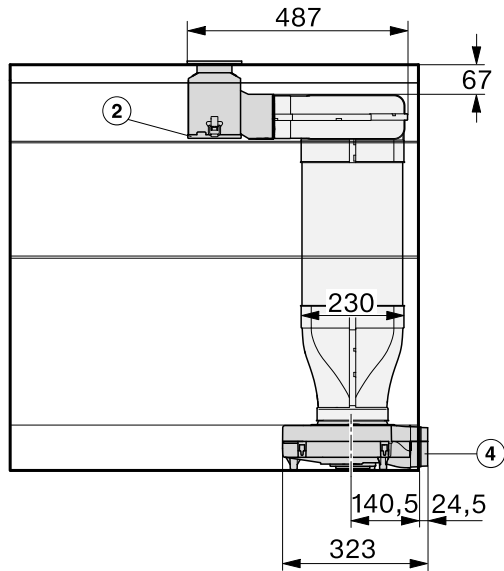
Luftkanalmaße – aufliegend – Arbeitsplattentiefe 600 mm

Seitenansicht

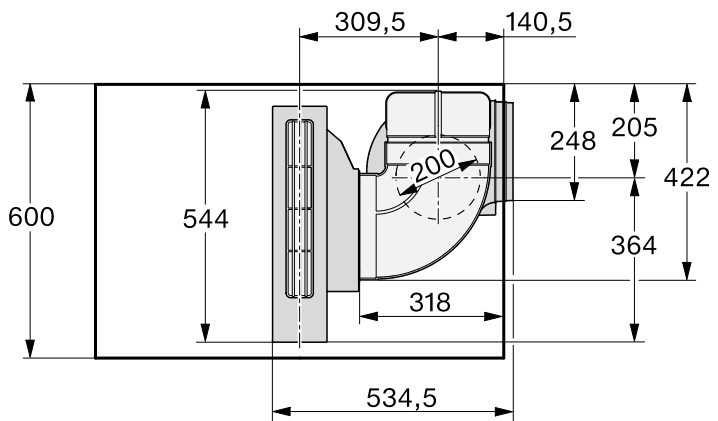


- ① Die hintere Korpuswand muss für den Servicefall abnehmbar sein.
Für die Führung des Abluftkanals zwischen Korpuswand und einer angrenzenden Raumwand oder einem angrenzenden Möbel muss ein Mindestabstand von 110 mm eingehalten werden.
- ② Die abnehmbare Auffangwanne muss nach dem Einbau zugänglich sein.
Zum Entnehmen müssen vorn und hinten 2 Schnellverschlüsse gelöst werden.
- ③ Die Länge des Kanals muss nach Höhe des Unterschranks angepasst werden.
Standardlieferung 500 mm
- ④ Sockelgebläse

Ansicht von vorn



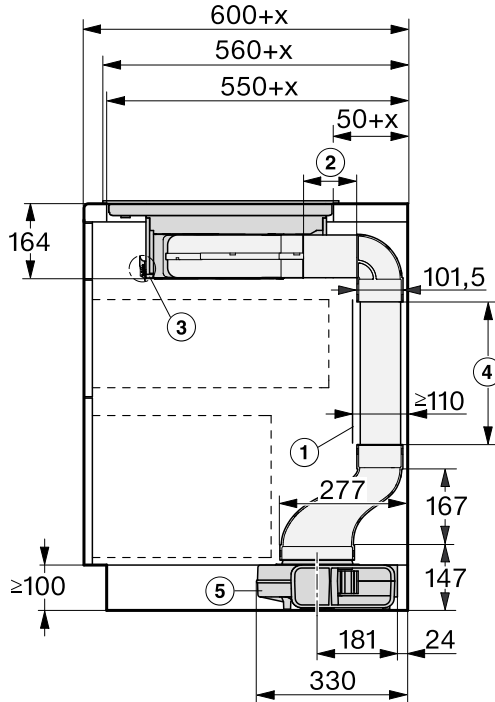
Ansicht von oben



Installation

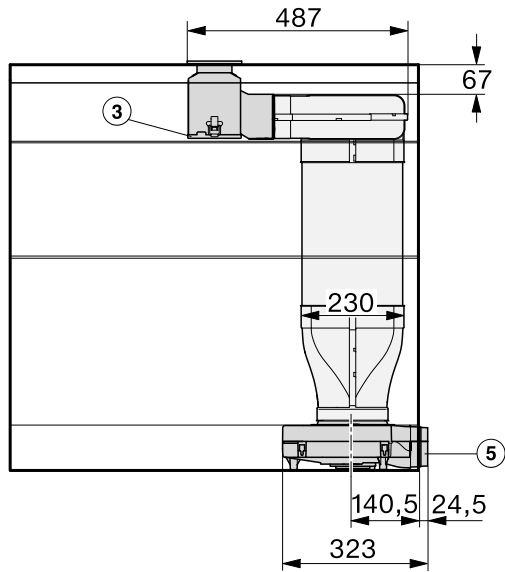
Luftkanalmaße – aufliegend – Arbeitsplattentiefe größer als 600 mm

Seitenansicht - Anschluss Luftkanal rechts

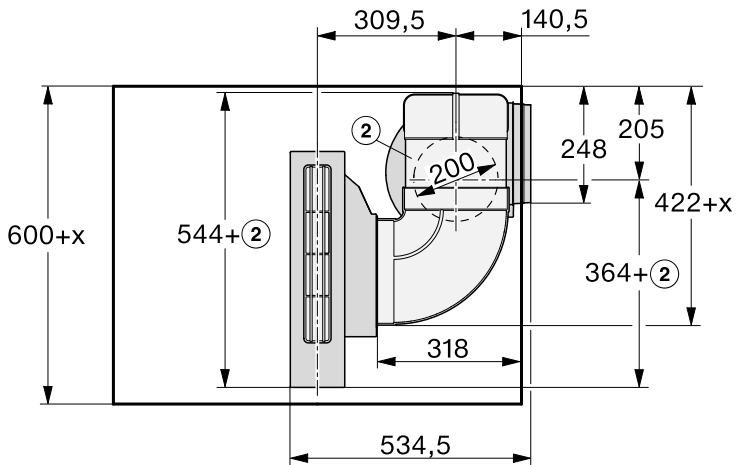


- ① Die hintere Korpuswand muss für den Servicefall abnehmbar sein.
Für die Führung des Abluftkanals zwischen Korpuswand und einer angrenzenden Raumwand oder einem angrenzenden Möbel muss ein Mindestabstand von 110 mm eingehalten werden.
 - ② Variable Länge des Zwischenstückes
 - ③ Die abnehmbare Auffangwanne muss nach dem Einbau zugänglich sein.
Zum Entnehmen müssen vorn und hinten 2 Schnellverschlüsse gelöst werden.
 - ④ Die Länge des Kanals muss nach Höhe des Unterschranks angepasst werden.
Standardlieferung 500 mm
 - ⑤ Sockelgebläse
- x Maß, um das die Arbeitsplattentiefe größer ist als 600 mm.

Ansicht von vorn - Anschluss Luftkanal rechts



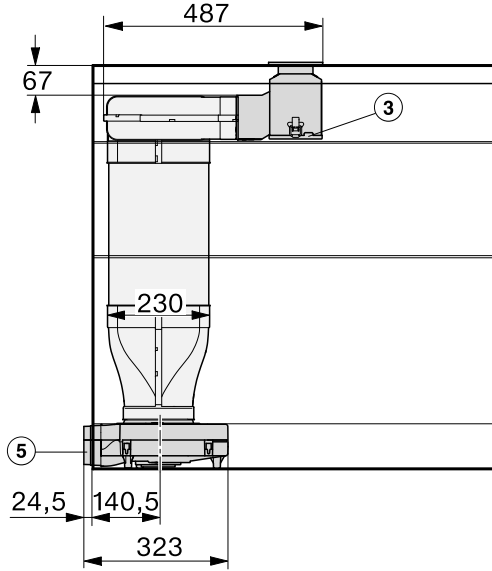
Ansicht von oben - Anschluss Luftkanal rechts



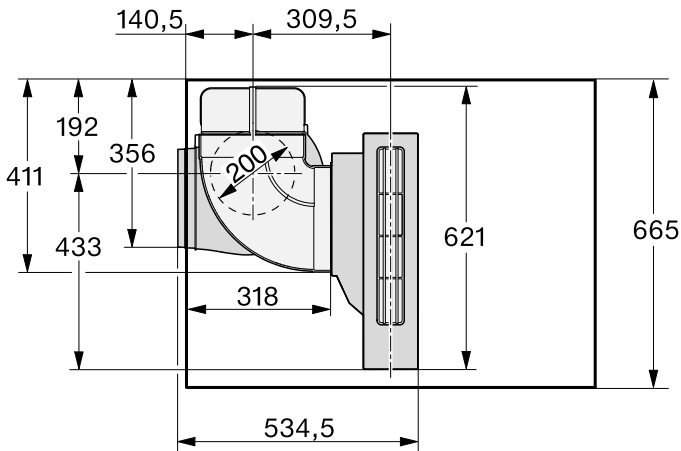
Installation

Wenn Sie den Luftkanal links vom Tischlüfter einbauen wollen, muss die Arbeitsplattentiefe mindestens 665 mm betragen.

Ansicht von vorn - Anschluss Luftkanal links

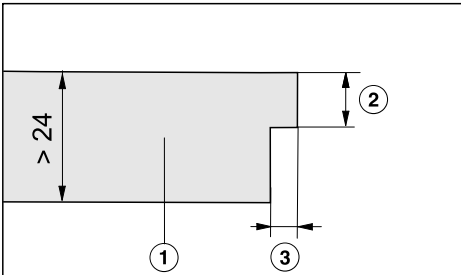


Ansicht von oben - Anschluss Luftkanal links



Einbau – aufliegend

Wenn die Arbeitsplattenstärke mehr als 24 mm beträgt, muss die Arbeitsplatte auf der Einbauseite (rechts oder links) an der Unterseite ausgeschnitten werden.

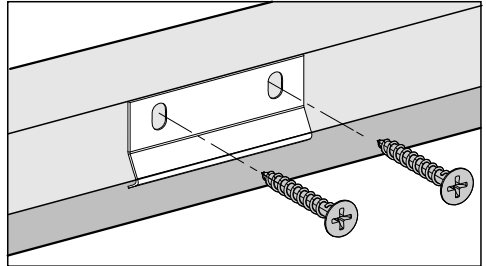


- ① Arbeitsplatte
- ② Maximal 24 mm
- ③ 12 mm

Winkel befestigen

1 Winkel (der Zwischenleiste beigelegt) muss entsprechend der Einbauseite mittig an der rechten oder linken Seite des Ausschnitts befestigt werden.

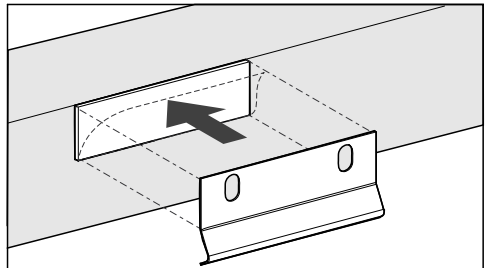
Arbeitsplatte aus Holz



- Legen Sie den Winkel bündig am oberen Rand des Ausschnittes an.
- Befestigen Sie den Winkel mit den mitgelieferten Holzschrauben 3,5 x 25 mm.

Arbeitsplatte aus Naturstein

Sie benötigen zum Befestigen des Winkels starkes doppelseitiges Klebeband (kein mitgeliefertes Zubehör).



- Bringen Sie das Klebeband am oberen Rand des Ausschnittes an.
- Legen Sie den Winkel bündig am oberen Rand des Ausschnittes an.
- Drücken Sie den Winkel fest an.

Installation

Arbeitsplatte vorbereiten

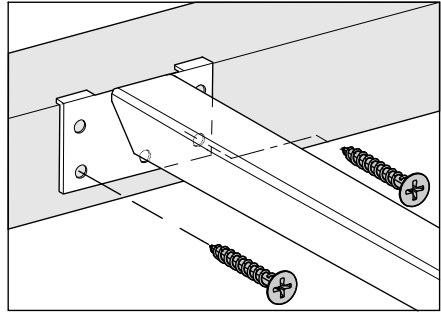
- Erstellen Sie den Arbeitsplattenausschnitt. Beachten Sie die Sicherheitsabstände (siehe Kapitel „Installation“, Abschnitt „Sicherheitsabstände“).
- Versiegeln Sie die Schnittflächen bei **Arbeitsplatten aus Holz** mit speziellem Lack, Silikonkautschuk oder Gießharz, um ein Aufquellen durch Feuchtigkeit zu verhindern. Das Dichtungsmaterial muss temperaturbeständig sein.

Achten Sie darauf, dass diese Materialien nicht auf die Oberfläche der Arbeitsplatte gelangen.

Zwischenleisten montieren

Verwenden Sie die mittleren Schraublöcher, wenn rechts oder links neben der Zwischenleiste folgende SmartLine-Elemente eingebaut werden: CS 7611, CS 7641, CS 7101(-1), CS 7102(-1)

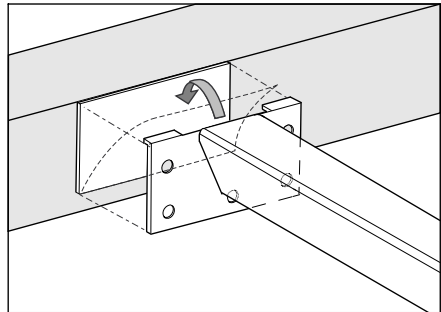
Arbeitsplatte aus Holz



- Legen Sie die Zwischenleisten bündig am oberen Rand des Ausschnittes an.
- Befestigen Sie die Zwischenleisten mit den mitgelieferten Holzschrauben 3,5 x 25 mm.

Arbeitsplatte aus Naturstein

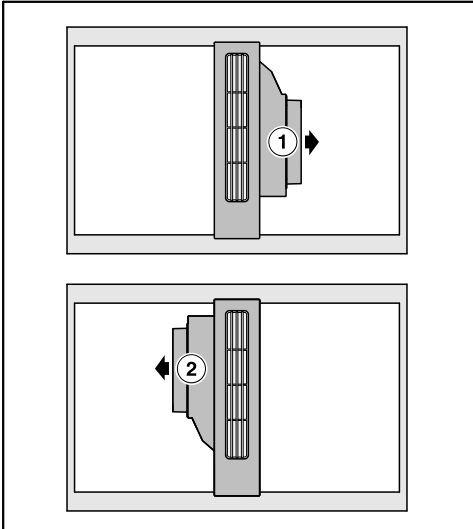
Sie benötigen zum Befestigen der Zwischenleisten starkes doppelseitiges Kleband (kein mitgeliefertes Zubehör).



- Bringen Sie das Kleband am oberen Rand des Ausschnittes an.
- Legen Sie die Zwischenleisten bündig am oberen Rand des Ausschnittes an.
- Drücken Sie die Zwischenleisten fest an.

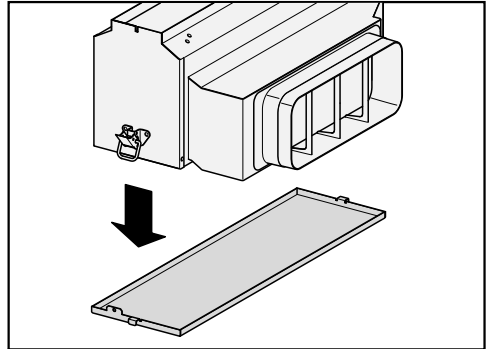
Tischlüfter einbauen

Der Tischlüfter kann wahlweise mit dem Anschlussstutzen für den Luftkanal rechts oder links eingebaut werden.

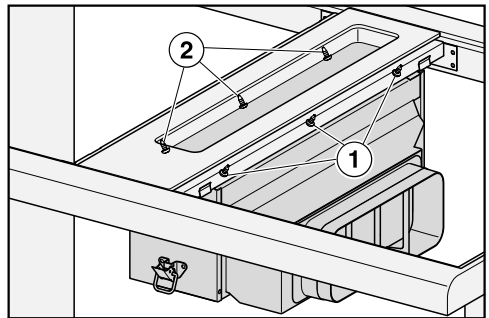


- ① Anschlussstutzen Luftkanal rechts
- ② Anschlussstutzen Luftkanal links

- Kleben Sie das mitgelieferte Dichtungsband unter den Rand der Abdeckung. Kleben Sie das Dichtungsband nicht unter Zug auf.
- Setzen Sie die Klammern auf die Zwischenleisten.
- Führen Sie die Steuerleitung der Bedienung zwischen den Zwischenleisten nach unten.
- Setzen Sie die Abdeckung auf die Zwischenleisten.



- Nehmen Sie die Fettauffangwanne vom Gehäuse ab.

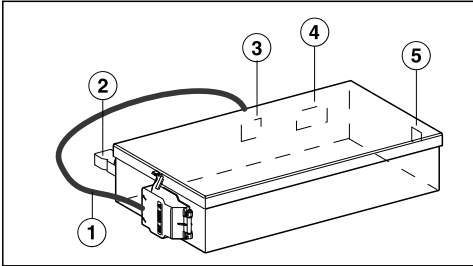


- Befestigen Sie das Gehäuse von innen mit den Schrauben ① rechts und links ② (jeweils 3).
- Befestigen Sie die Fettauffangwanne.
- Montieren Sie den Luftkanal.

Achten Sie darauf, dass der Luftkanal nach dem Einbau nicht unter mechanischer Spannung steht.

Installation

E-Box



- ① Netzanschlusskabel
- ② Anschluss Fensterkontakt
- ③ Anschlussbuchse Leitung Arbeitsspannung Gebläse
- ④ Anschlussbuchse Leitung Steuerung Gebläse
- ⑤ Anschlussbuchse Leitung Bedieneinheit

Anschluss an Fensterkontakt, falls benötigt

⚠ Der Anschluss für den Fensterkontakt steht unter Netzspannung. Personenschäden durch elektrischen Schlag.

Trennen Sie den Tischlüfter vor Anschluss des Schaltsystems vom Elektronetz.

Die Anschlussleitung des Schaltsystems darf nur von einer Elektrofachkraft angeschlossen werden.

Die Anschlussleitung des Schaltsystems muss Typ H03VV-F 2x0,75 mm² entsprechen und darf maximal 2,0 m lang sein.

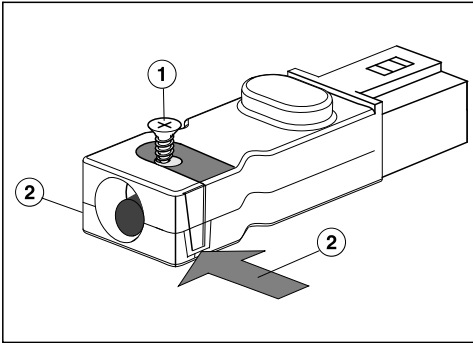
Das Schaltsystem muss mit einem potenzialfreien Schließkontakt ausgestattet sein, der für 230 V, 1A geeignet ist. Im geöffneten Schaltzustand ist der Dunstabzug außer Betrieb.

Verwenden Sie nur DIBt-zugelassene und geprüfte Funk-Schaltssysteme (z. B. Fensterkontaktschalter, Unterdruckwächter) und lassen Sie diese durch autorisiertes Fachpersonal (zugelassener Schornsteinfeger) freigeben.

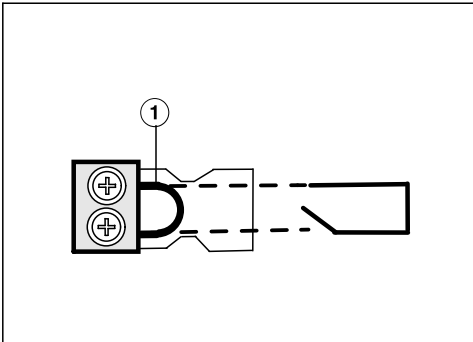
Das Schaltsystem muss für den Betrieb mit einem BLDC-Motor geeignet sein.

Sie benötigen die entsprechenden Unterlagen des externen Schaltsystems, um einen gefahrlosen Anschluss und Betrieb durchzuführen.

- Lösen Sie die Rastnase und ziehen Sie den Stecker heraus.



- Lösen Sie die Schraube ① der Zugentlastung und entriegeln Sie das Gehäuse auf beiden Seiten ②.
- Öffnen Sie das Gehäuse.
- Entfernen Sie den Stopfen.



- Tauschen Sie die Brücke ① gegen die Anschlussleitung des Schaltsystems aus.
- Schließen Sie das Gehäuse.
- Drehen Sie die Schraube der Zugentlastung wieder ein.
- Setzen Sie den Stecker wieder ein.

E-Box anschließen

- Schließen Sie die Leitungen Arbeitsspannung und Steuerung Gebläse an der E-Box und am Gebläse an.
- Schließen Sie die Leitung Bedieneinheit an der E-Box an.

Die Stecklagen sind so konstruiert, dass sie nicht verwechselt werden können.

- Schließen Sie den Tischlüfter an das Elektronetz an.
- Prüfen Sie die Funktion des Tischlüfters.

Fugen abdichten

- Spritzen Sie die Fugen zwischen den einzelnen SmartLine-Elementen und bei flächenbündigem Einbau zusätzlich zwischen SmartLine-Elementen und Arbeitsplatte mit einem temperaturbeständigen (min. 160 °C) Silikon-Fugendichtungsmittel aus.

Ungeeignetes Fugen-Dichtungsmittel kann Naturstein beschädigen.

Verwenden Sie bei Naturstein und Fliesen aus Naturstein ausschließlich ein für Naturstein geeignetes Silikon-Fugendichtungsmittel.

Beachten Sie die Hinweise des Herstellers.

Installation

Flächenbündig

Hinweise zum Einbau – flächenbündig

Der flächenbündige Einbau ist nur in Naturstein (Granit, Marmor), Massivholz und gefliesten Arbeitsplatten möglich. Bei Arbeitsplatten aus anderen Materialien erfragen Sie bitte beim jeweiligen Hersteller, ob sie für den flächenbündigen Einbau geeignet ist.

Die lichte Breite des Unterschranks muss mindestens so breit sein wie der innere Arbeitsplattenausschnitt (siehe Kapitel „Installation“, Abschnitt „Einbaumaße – flächenbündig“), damit das SmartLine-Element nach dem Einbau von unten frei zugänglich ist, und der Unterkasten für Wartungszwecke abgenommen werden kann. Ist das Element nach dem Einbau nicht von unten frei zugänglich, muss das Fugendichtungsmittel entfernt werden, damit das Element ausgebaut werden kann.

Naturstein-Arbeitsplatten

Das SmartLine-Element wird direkt in die Ausfräsung eingesetzt.

Massivholz, geflieste Arbeitsplatten, Glasarbeitsplatten

Das SmartLine-Element wird im Ausschnitt mit Holzleisten befestigt. Diese Leisten gehören nicht zum Lieferumfang und müssen bauseitig zur Verfügung gestellt werden.

Dichtungsband

Wenn das SmartLine-Element im Servicefall ausgebaut wird, kann das Dichtungsband unter dem Rand des SmartLine-Elements beschädigt werden.

Ersetzen Sie das Dichtungsband immer vor dem Wiedereinbau.

Einbau mehrerer SmartLine-Elemente

Die Fugen zwischen den einzelnen SmartLine-Elementen werden mit einem mit einem temperaturbeständigen (min. 160 °C) Silikon-Fugendichtungsmittel ausgespritzt. Bei flächenbündigem Einbau muss zusätzlich die Fuge zwischen SmartLine-Element(en) und Arbeitsplatte mit einem temperaturbeständigen (min. 160 °C) Silikon-Fugendichtungsmittel ausgespritzt werden.

Die SmartLine-Elemente müssen nach dem Einbau von unten frei zugänglich sein, damit der Unterkasten für Wartungszwecke abgenommen werden kann. Sind die SmartLine-Elemente nicht von unten zugänglich, muss das Fugendichtungsmittel entfernt werden, damit sie ausgebaut werden können.

Arbeitsplattentiefe

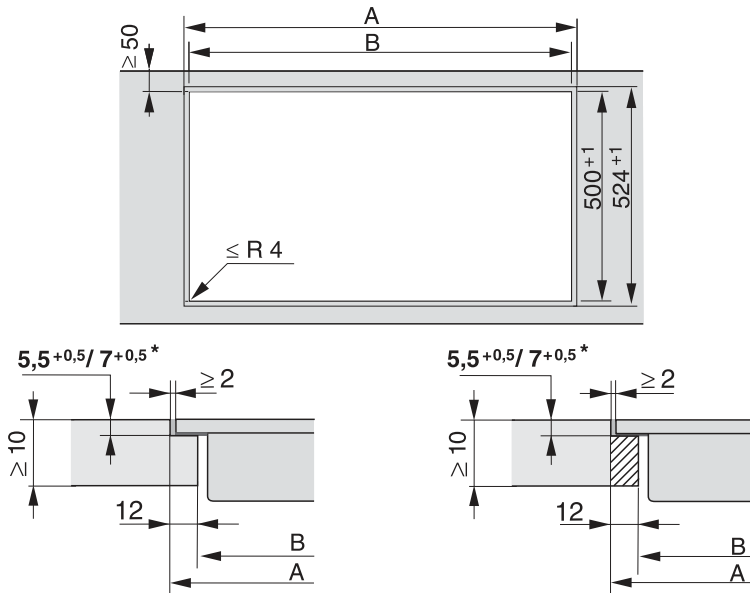
Der Tischlüfter kann wahlweise mit dem Anschlussstutzen für den Luftkanal rechts oder links eingebaut werden.

Mindestarbeitsplattentiefe bei

- Anschlussstutzen rechts 600 mm
- Anschlussstutzen links 665 mm

Installation

Arbeitsplattenausschnitt – flächenbündig



Naturstein-Arbeitsplatte

Holz-Arbeitsplatte

* $7^{+0,5}$ mm bei CS 7611 FL

Hinweise zur Berechnung des Ausschnitts

Die Elemente liegen 10 mm auf der Arbeitsplatte auf.

Bei Einbau von mehreren Elementen muss zwischen den einzelnen Elementen ein Abstand von 2 mm eingehalten werden.

Berechnung Ausschnittmaß **A**

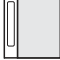






1 Element = Breite des Elements plus 2 mm rechts, plus 2 mm links.

Mehrere Elemente = Gesamtbreite der Elemente plus 2 mm Abstand zwischen den Elementen, plus 2 mm rechts, plus 2 mm links

Berechnung Ausschnittmaß **B** = Ausschnittmaß A minus 12 mm rechts, minus 12 mm links.







Nachfolgend finden Sie einige Beispiele.

Einbau mit Tischlüfter

Kombinationsbeispiele	Anzahl x Breite [mm]		Maß A [mm]	Maß B [mm]
	Kochelemente	Tischlüfter		
	1 x 378	1 x 120	504 ⁺¹	480 ⁺¹
	2 x 378	1 x 120	884 ⁺¹	860 ⁺¹
	1 x 378 1 x 620	2 x 120	1248 ⁺¹	1224 ⁺¹
	3 x 378	2 x 120	1386 ⁺¹	1362 ⁺¹
	2 x 378 1 x 620	2 x 120	1628 ⁺¹	1604 ⁺¹
	4 x 378	2 x 120	1766 ⁺¹	1742 ⁺¹
	1 x 620	2 x 120	868 ⁺¹	844 ⁺¹

Installation

Einbau ohne Tischlüfter

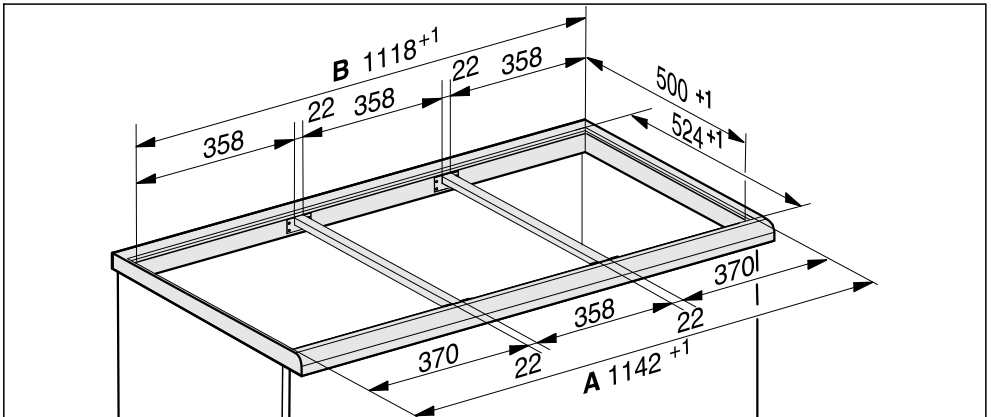
Kombinationsbeispiele	Anzahl x Breite [mm] Kochelemente	Maß A [mm]	Maß B [mm]
	1 x 378	382 ⁺¹	358 ⁺¹
	2 x 378	762 ⁺¹	738 ⁺¹
	1 x 378 1 x 620	1004 ⁺¹	980 ⁺¹
	3 x 378	1142 ⁺¹	1118 ⁺¹
	2 x 378 1 x 620	1384 ⁺¹	1360 ⁺¹
	4 x 378	1522 ⁺¹	1498 ⁺¹

Zwischenleisten – flächenbündig

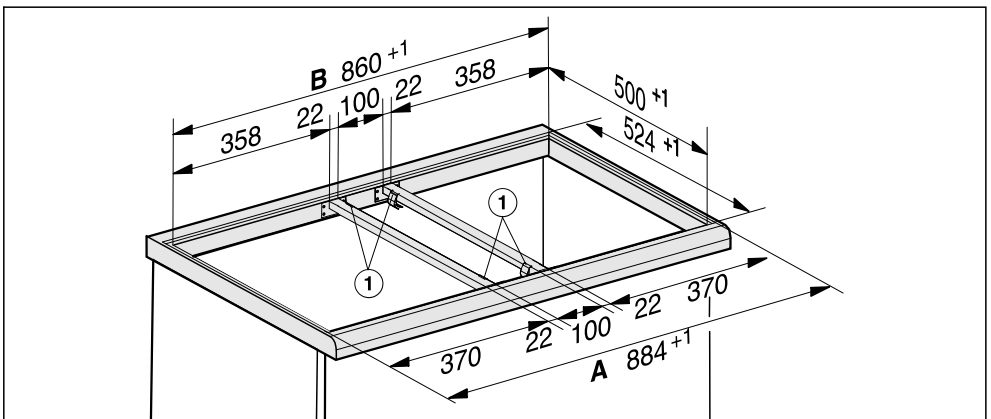
Bei Einbau von mehreren SmartLine-Elementen muss zwischen den einzelnen Elementen jeweils eine Zwischenleiste angebracht werden.

Die den Zwischenleisten beiliegenden Klammern werden nur für den Einbau eines CSDA 700x FL benötigt.

Einbau von 3 Elementen und 2 Zwischenleisten



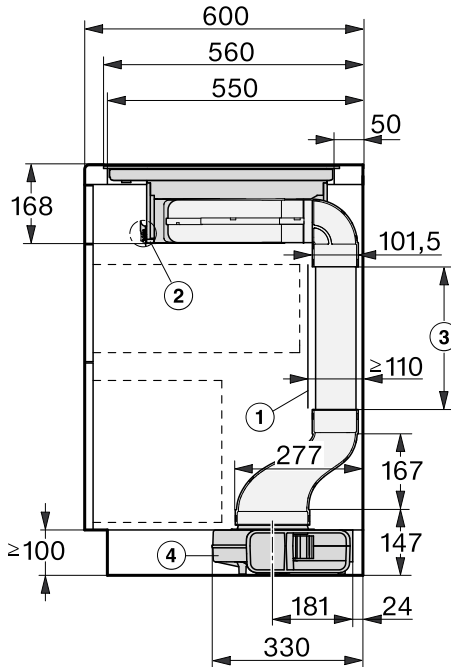
Zwischenleisten Tischlüfter – flächenbündig



① Klammern

Luftkanalmaße – flächenbündig – Arbeitsplattentiefe 600 mm

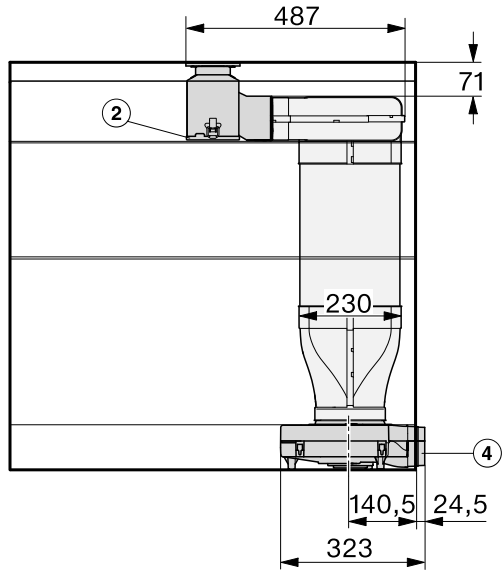
Seitenansicht



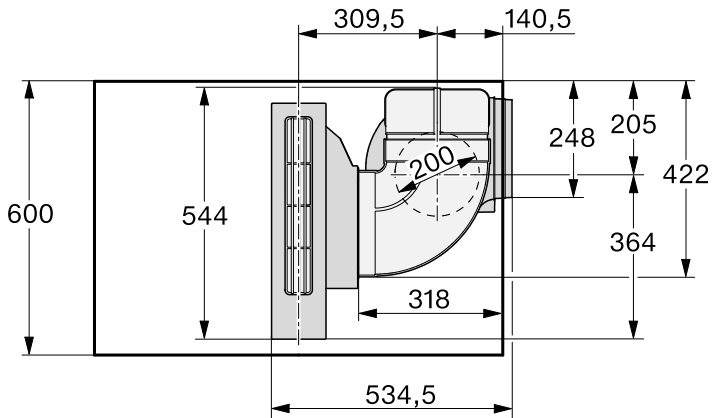
- ① Die hintere Korpuswand muss für den Servicefall abnehmbar sein.
Für die Führung des Abluftkanals zwischen Korpuswand und einer angrenzenden Raumwand oder einem angrenzenden Möbel muss ein Mindestabstand von 110 mm eingehalten werden.
- ② Die abnehmbare Auffangwanne muss nach dem Einbau zugänglich sein.
Zum Entnehmen müssen vorn und hinten 2 Schnellverschlüsse gelöst werden.
- ③ Die Länge des Kanals muss nach Höhe des Unterschranks angepasst werden.
Standardlieferung 500 mm
- ④ Sockelgebläse

Installation

Ansicht von vorn

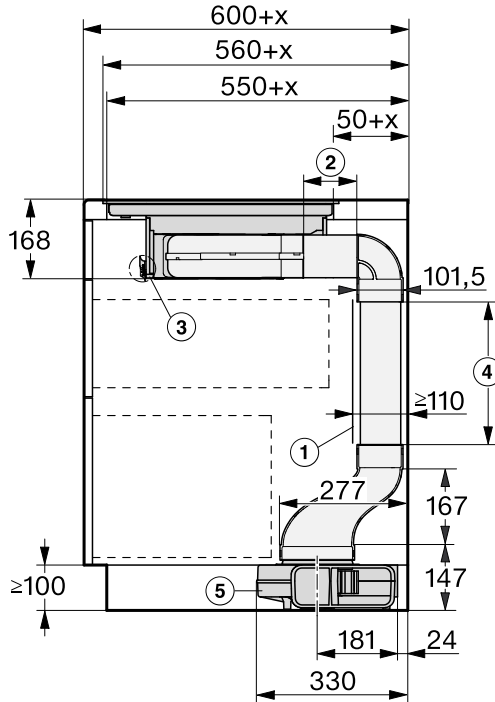


Ansicht von oben



Luftkanalmaße – flächenbündig – Arbeitsplattentiefe größer als 600 mm

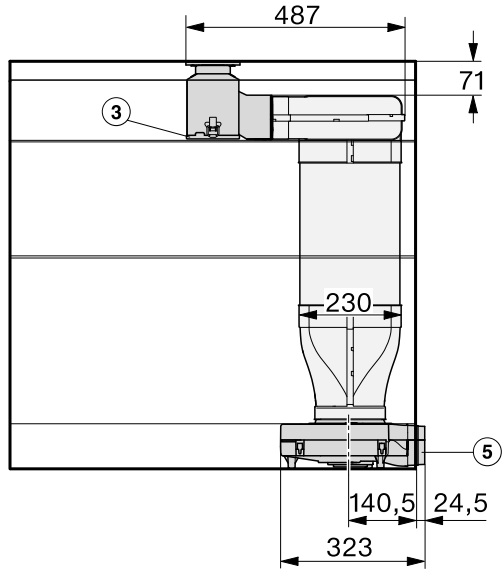
Seitenansicht - Anschluss Luftkanal rechts



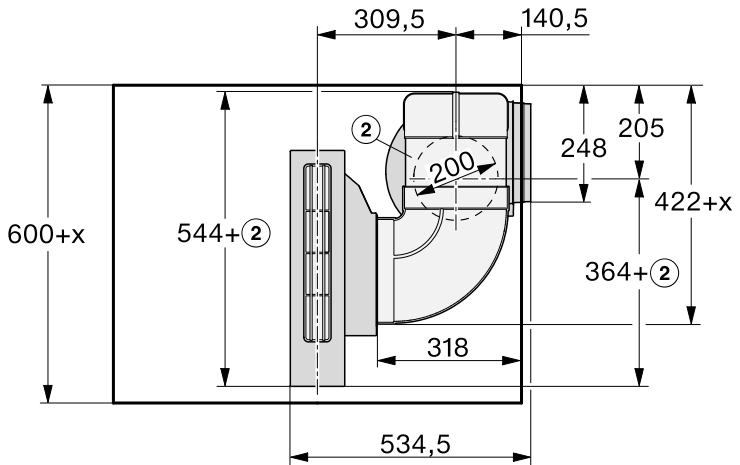
- ① Die hintere Korpuswand muss für den Servicefall abnehmbar sein.
Für die Führung des Abluftkanals zwischen Korpuswand und einer angrenzenden Raumwand oder einem angrenzenden Möbel muss ein Mindestabstand von 110 mm eingehalten werden.
 - ② Variable Länge des Zwischenstückes
 - ③ Die abnehmbare Auffangwanne muss nach dem Einbau zugänglich sein.
Zum Entnehmen müssen vorn und hinten 2 Schnellverschlüsse gelöst werden.
 - ④ Die Länge des Kanals muss nach Höhe des Unterschranks angepasst werden.
Standardlieferung 500 mm
 - ⑤ Sockelgebläse
- x Maß, um das die Arbeitsplattentiefe größer ist als 600 mm.

Installation

Ansicht von vorn - Anschluss Luftkanal rechts

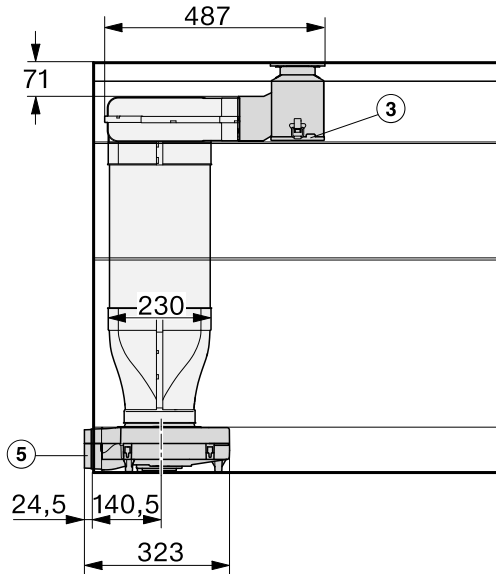


Ansicht von oben - Anschluss Luftkanal rechts

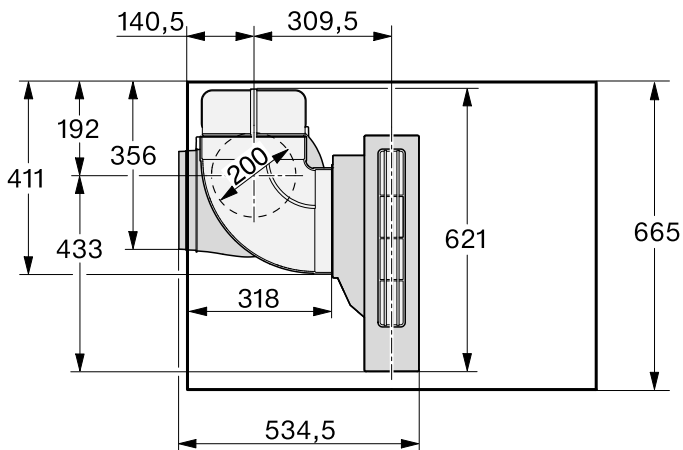


Wenn Sie den Luftkanal links vom Tischlüfter einbauen wollen, muss die Arbeitsplattentiefe mindestens 665 mm betragen.

Ansicht von vorn - Anschluss Luftkanal links



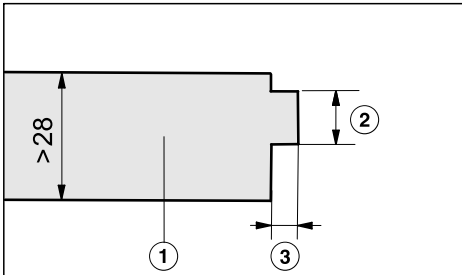
Ansicht von oben - Anschluss Luftkanal links



Installation

Einbau – flächenbündig

Wenn die Arbeitsplattenstärke mehr als 28 mm beträgt, muss die Arbeitsplatte auf der Einbauseite (rechts oder links) an der Unterseite ausgeschnitten werden.

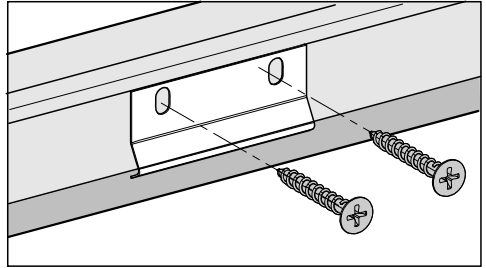


- ① Arbeitsplatte
- ② Maximal 24 mm
- ③ 12 mm

Winkel befestigen

1 Winkel (der Zwischenleiste beigelegt) muss entsprechend der Einbauseite mittig an der rechten oder linken Seite des Ausschnitts befestigt werden.

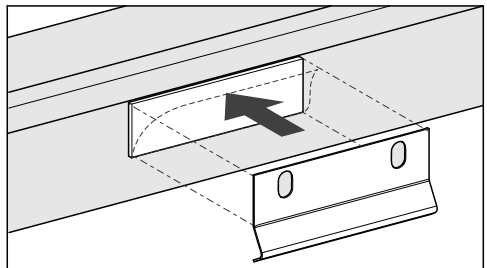
Arbeitsplatte aus Holz



- Legen Sie den Winkel bündig am oberen Rand der unteren Stufe der Stufenfräsung an.
- Befestigen Sie den Winkel mit den mitgelieferten Holzschrauben 3,5 x 25 mm.

Arbeitsplatte aus Naturstein

Sie benötigen zum Befestigen des Winkels starkes doppelseitiges Klebeband (kein mitgeliefertes Zubehör).



- Bringen Sie das Klebeband am oberen Rand der unteren Stufe der Stufenfräsung an.
- Legen Sie den Winkel bündig am oberen Rand der unteren Stufe der Stufenfräsung an.
- Drücken Sie den Winkel fest an.

Arbeitsplatte vorbereiten

- Erstellen Sie den Arbeitsplattenauschnitt. Beachten Sie die Sicherheitsabstände (siehe Kapitel „Installation“, Abschnitt „Sicherheitsabstände“).
- Versiegeln Sie die Schnittflächen bei **Arbeitsplatten aus Holz** mit speziellem Lack, Silikonkautschuk oder Gießharz, um ein Aufquellen durch Feuchtigkeit zu verhindern. Das Dichtungsmaterial muss temperaturbeständig sein.

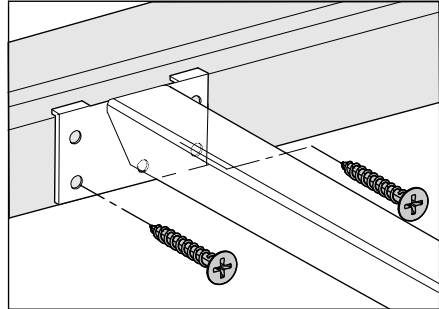
Achten Sie darauf, dass diese Materialien nicht auf die Oberfläche der Arbeitsplatte gelangen.

- Befestigen Sie bei Arbeitsplatten aus Holz die Holzleisten 5,5 mm unter der Oberkante der Arbeitsplatte. Bei CS 7611 FL muss die Holzleiste 7 mm unter der Oberkante der Arbeitsplatte befestigt werden.

Zwischenleisten montieren

Verwenden Sie die mittleren Schraublöcher, wenn rechts oder links neben der Zwischenleiste folgende SmartLine-Elemente eingebaut werden: CS 7611, CS 7641, CS 7101(-1), CS 7102(-1)

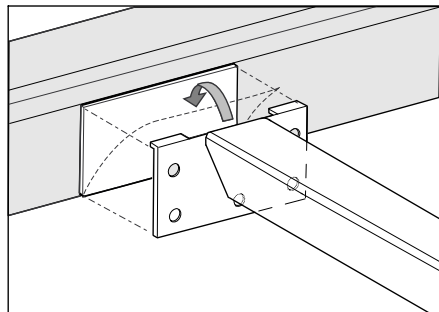
Arbeitsplatte aus Holz



- Legen Sie die Zwischenleisten bündig an der unteren Stufe der Stufenfräsung an.
- Befestigen Sie die Zwischenleisten mit den mitgelieferten Holzschrauben 3,5 x 25 mm.

Arbeitsplatte aus Naturstein

Sie benötigen zum Befestigen der Zwischenleisten starkes doppelseitiges Klebeband (kein mitgeliefertes Zubehör).

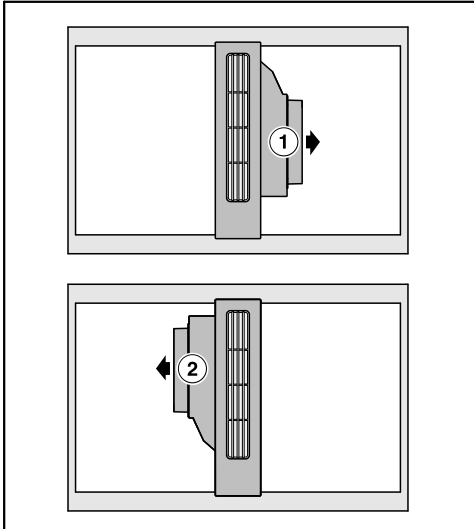


- Bringen Sie das Klebeband an der unteren Stufe der Stufenfräsung an.
- Legen Sie die Zwischenleisten bündig an der unteren Stufe der Stufenfräsung an.
- Drücken Sie die Zwischenleisten fest an.

Installation

Tischlüfter einbauen

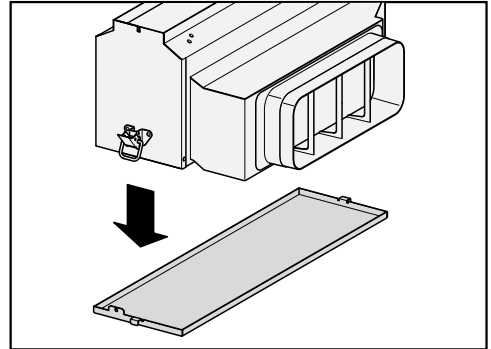
Der Tischlüfter kann wahlweise mit dem Anschlussstutzen für den Luftkanal rechts oder links eingebaut werden.



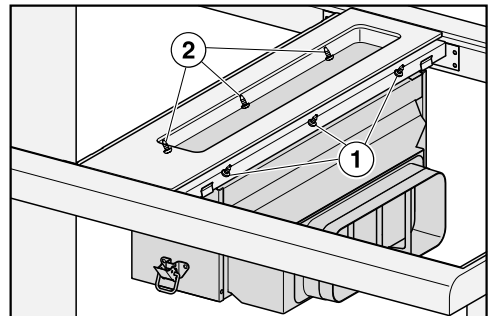
① Anschlussstutzen Luftkanal rechts

② Anschlussstutzen Luftkanal links

- Kleben Sie das mitgelieferte Dichtungsband unter den Rand der Abdeckung. Kleben Sie das Dichtungsband nicht unter Zug auf.
- Setzen Sie die Klammern auf die Zwischenleisten.
- Führen Sie die Steuerleitung der Bedienung zwischen den Zwischenleisten nach unten.
- Setzen Sie die Abdeckung auf die Zwischenleisten.



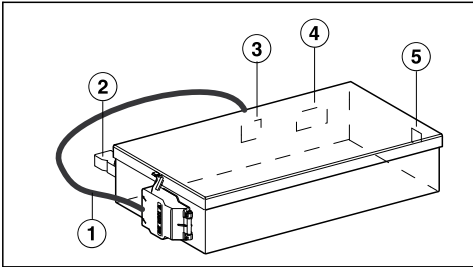
- Nehmen Sie die Fettauffangwanne vom Gehäuse ab.



- Befestigen Sie das Gehäuse von innen mit den Schrauben ① rechts und links ② (jeweils 3).
- Befestigen Sie die Fettauffangwanne.
- Montieren Sie den Luftkanal.

Achten Sie darauf, dass der Luftkanal nach dem Einbau nicht unter mechanischer Spannung steht.

E-Box



- ① Netzanschlusskabel
- ② Anschluss Fensterkontakt
- ③ Anschlussbuchse Leitung Arbeitsspannung Gebläse
- ④ Anschlussbuchse Leitung Steuerung Gebläse
- ⑤ Anschlussbuchse Leitung Bedieneinheit

Anschluss an Fensterkontakt, falls benötigt

⚠ Der Anschluss für den Fensterkontakt steht unter Netzspannung. Personenschäden durch elektrischen Schlag.

Trennen Sie den Tischlüfter vor Anschluss des Schaltsystems vom Elektronetz.

Die Anschlussleitung des Schaltsystems darf nur von einer Elektrofachkraft angeschlossen werden.

Die Anschlussleitung des Schaltsystems muss Typ H03VV-F 2x0,75 mm² entsprechen und darf maximal 2,0 m lang sein.

Das Schaltsystem muss mit einem potenzialfreien Schließkontakt ausgestattet sein, der für 230 V, 1A geeignet ist. Im geöffneten Schaltzustand ist der Dunstabzug außer Betrieb.

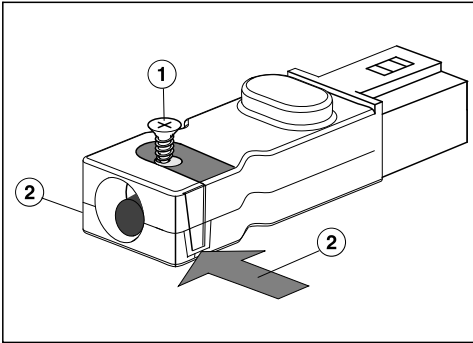
Verwenden Sie nur DIBt-zugelassene und geprüfte Funk-Schaltssysteme (z. B. Fensterkontaktschalter, Unterdruckwächter) und lassen Sie diese durch autorisiertes Fachpersonal (zugelassener Schornsteinfeger) freigeben.

Das Schaltsystem muss für den Betrieb mit einem BLDC-Motor geeignet sein.

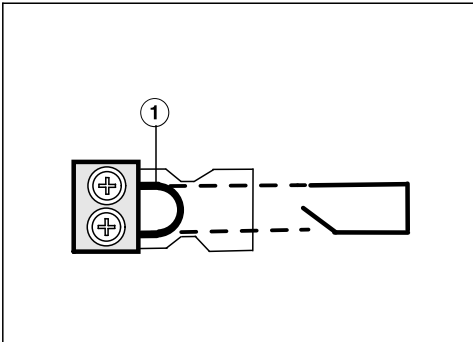
Sie benötigen die entsprechenden Unterlagen des externen Schaltsystems, um einen gefahrlosen Anschluss und Betrieb durchzuführen.

Installation

- Lösen Sie die Rastnase und ziehen Sie den Stecker heraus.



- Lösen Sie die Schraube ① der Zugentlastung und entriegeln Sie das Gehäuse auf beiden Seiten ②.
- Öffnen Sie das Gehäuse.
- Entfernen Sie den Stopfen.



- Tauschen Sie die Brücke ① gegen die Anschlussleitung des Schaltsystems aus.
- Schließen Sie das Gehäuse.
- Drehen Sie die Schraube der Zugentlastung wieder ein.
- Setzen Sie den Stecker wieder ein.

E-Box anschließen

- Schließen Sie die Leitungen Arbeitsspannung und Steuerung Gebläse an der E-Box und am Gebläse an.
- Schließen Sie die Leitung Bedieneinheit an der E-Box an.

Die Stecklagen sind so konstruiert, dass sie nicht verwechselt werden können.

- Schließen Sie den Tischlüfter an das Elektronetz an.
- Prüfen Sie die Funktion des Tischlüfters.

Fugen abdichten


- Spritzen Sie die Fugen zwischen den einzelnen SmartLine-Elementen und bei flächenbündigem Einbau zusätzlich zwischen SmartLine-Elementen und Arbeitsplatte mit einem temperaturbeständigen (min. 160 °C) Silikon-Fugendichtungsmittel aus.

Ungeeignetes Fugen-Dichtungsmittel kann Naturstein beschädigen.

Verwenden Sie bei Naturstein und Fliesen aus Naturstein ausschließlich ein für Naturstein geeignetes Silikon-Fugendichtungsmittel.

Beachten Sie die Hinweise des Herstellers.

Abluftleitung

 Bei gleichzeitigem Betrieb des Tischlüfters und einer raumluftabhängigen Feuerstätte besteht unter Umständen Vergiftungsgefahr!

Beachten Sie unbedingt das Kapitel „Sicherheitshinweise und Warnungen“.

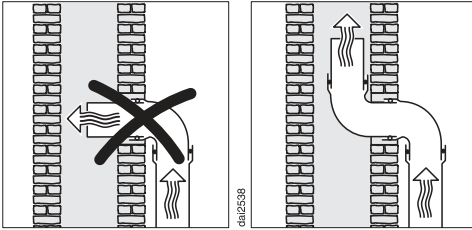
Lassen Sie sich im Zweifelsfall den gefahrlosen Betrieb durch den zuständigen Bezirksschornsteinfegermeister bestätigen.

Beachten Sie, dass jede Einschränkung des Luftstroms die Luftleistung verringert und die Betriebsgeräusche erhöht.

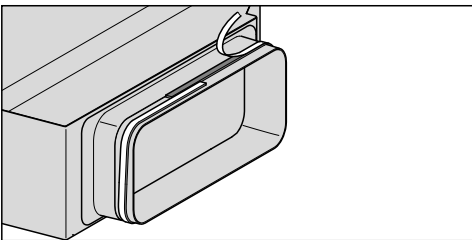
Der Tischlüfter verfügt über einen Abluftanschluss 222 x 89 mm.

- Verwenden Sie als Abluftleitung nur glatte Rohre oder flexible Abluftschläuche aus nicht brennbarem Material.
- Um eine größtmögliche Luftleistung und geringe Strömungsgeräusche zu erreichen, beachten Sie folgendes:
 - Der Querschnitt der Abluftleitung sollte nicht kleiner sein als der Querschnitt des Abluftstutzens (siehe Gerätemaße).
 - Die Abluftleitung soll möglichst kurz und geradlinig sein.
 - Verwenden Sie nur Bögen mit großen Radien.
 - Die Abluftleitung darf nicht geknickt oder zusammengedrückt werden.
 - Achten Sie darauf, dass alle Verbindungen fest und dicht sind.

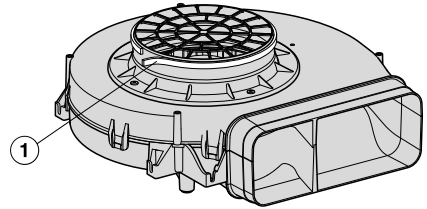
Installation



- Wenn die Abluft in einen Abluftkamin geführt werden soll, muss der Einführungsstutzen in Strömungsrichtung gelenkt werden.
- Wenn die Abluftleitung waagrecht verlegt wird, muss ein Gefälle eingehalten werden. Damit wird vermieden, dass Kondenswasser in das Gebläse fließen kann.
- Wenn die die Abluftleitung durch kühle Räume verlegt wird (Dachböden usw.), kann sich ein starkes Temperaturgefälle innerhalb der einzelnen Bereiche ergeben. Es ist daher mit Schwitz- oder Kondenswasser zu rechnen. Dies macht eine Isolation der Abluftleitung erforderlich.



- Kleben Sie das mitgelieferte Dichtband auf den Abluftstutzen, wenn die Abluftleitung nicht fest auf dem Abluftstutzen sitzt.




① Dichtband

- Kleben Sie das mitgelieferte Dichtband auf den Stutzen des Gebläses.

Elektroanschluss

Wir empfehlen, das SmartLine-Element über eine Steckdose an das Elektronetz anzuschließen. Dadurch wird der Kundendienst erleichtert. Die Steckdose muss nach Einbau des SmartLine-Elements leicht zugänglich sein.

 Verletzungsgefahr.

Durch unsachgemäße Installations- und Wartungsarbeiten oder Reparaturen können erhebliche Gefahren für den Benutzer entstehen, für die Miele nicht haftet.

Miele kann nicht für Schäden verantwortlich gemacht werden, die durch einen installationsseitig fehlenden oder unterbrochenen Schutzleiter verursacht wurden (z. B. elektrischer Schlag).

Wenn der Netzstecker von der Anschlussleitung entfernt wird oder die Anschlussleitung nicht mit einem Netzstecker ausgestattet ist, muss das SmartLine-Element von einer Elektrofachkraft an das Elektronetz angeschlossen werden.

Wenn die Steckdose nicht mehr zugänglich ist oder ein Festanschluss vorgesehen ist, muss installationsseitig eine Trennvorrichtung für jeden Pol vorhanden sein. Als Trennvorrichtung gelten Schalter mit einer Kontaktöffnung von mindestens 3 mm. Dazu gehören LS-Schalter, Sicherungen und Schütze. Die erforderlichen Anschlussdaten finden Sie auf dem Typenschild. Diese Angaben müssen mit denen des Netzes übereinstimmen.

Der Berührungsschutz betriebsisolierter Teile muss nach der Montage sichergestellt sein.

Installation

Gesamtleistung

siehe Typenschild


Anschlussdaten

Die erforderlichen Anschlussdaten finden Sie auf dem Typenschild. Diese Angaben müssen mit denen des Netzes übereinstimmen.

Fehlerstromschutzschalter

Zur Erhöhung der Sicherheit empfiehlt der VDE und der ÖVE, dem SmartLine-Element einen FI-Schutzschalter mit einem Auslösestrom von 30 mA vorzuschalten.

Vom Netz trennen

 Stromschlaggefahr durch Netzspannung.

Während Reparatur- und/oder Wartungsarbeiten kann ein Wiedereinschalten der Netzspannung zu einem Stromschlag führen.

Sichern Sie das Netz nach der Trennung gegen Wiedereinschalten.

Wenn der Stromkreis vom Netz getrennt werden soll, machen Sie je nach Installation in der Verteilung Folgendes:

Schmelzsicherungen

- Nehmen Sie die Sicherungseinsätze aus den Schraubkappen ganz heraus.

Sicherungsschraubautomaten

- Drücken Sie den Prüfkнопf (rot), bis der Mittelknopf (schwarz) herauspringt.


Einbausicherungsautomaten

- (Leitungsschutzschalter, mindestens Typ B oder C): Stellen Sie den Kippschalter von 1 (Ein) auf 0 (Aus).

FI-Schutzschalter

- (Fehlerstrom-Schutzschalter): Schalten Sie den Hauptschalter von 1 (Ein) auf 0 (Aus) oder drücken Sie die Prüftaste.

Wechsel der Netzanschlussleitung

 Stromschlaggefahr durch Netzspannung.

Durch unsachgemäßen Anschluss kann es zu einem Stromschlag kommen.

Lassen Sie die Netzanschlussleitung nur von einer qualifizierten Elektrofachkraft auswechseln.

Verwenden Sie bei Wechsel der Netzanschlussleitung ausschließlich den Kabeltyp H 05 VV-F mit geeignetem Querschnitt. Die Netzanschlussleitung ist beim Hersteller oder Kundendienst erhältlich.

Produktdatenblätter

Nachfolgend sind die Produktdatenblätter der in dieser Gebrauchs- und Montageanweisung beschriebenen Modelle angehängt.

Datenblatt für Haushaltsdunstabzugshauben

nach delegierter Verordnung (EU) Nr. 65/2014 und Verordnung (EU) Nr. 66/2014

MIELE	
Modellname/-kennzeichen	CSDA 7001 FL
Jährlicher Energieverbrauch (AEC_{hood})	25,3 kWh/Jahr
Energieeffizienzklasse	A++
Energieeffizienzindex (EI_{hood})	35,8
fluiddynamische Effizienz (FDE_{hood})	36,4
Klasse für die fluiddynamische Effizienz	
A (höchste Effizienz) bis G (niedrigste Effizienz)	A
Beleuchtungseffizienz (LE_{hood})	lx/W
Beleuchtungseffizienzklasse	
A (höchste Effizienz) bis G (niedrigste Effizienz)	-
Fettabscheidegrad	93,3%
Klasse für den Fettabscheidegrad	
A (höchste Effizienz) bis G (niedrigste Effizienz)	B
Gemessener Luftvolumenstrom im Bestpunkt	294,5 m ³ /h
Luftstrom (min. Geschwindigkeit)	145 m ³ /h
Luftstrom (max. Geschwindigkeit)	460 m ³ /h
Luftstrom (Intensiv- oder Schnellaufstufe)	560 m ³ /h
Max. Luftstrom (Q_{max})	560 m ³ /h
gemessener Luftdruck im Bestpunkt	448 Pa
A-bewertete Schallemissionen (min. Geschwindigkeit)	39 dB
A-bewertete Schallemissionen (max. Geschwindigkeit)	65 dB
A-bewertete Schallemissionen (Intensiv- oder Schnellaufstufe)	69 dB
gemessene Elektrische Eingangsleistung im Bestpunkt	100,6 W
Leistungsaufnahme im Aus-Zustand (P_o)	W
Leistungsaufnahme im Bereitschaftszustand (P_s)	0,30 W
Nennleistung Beleuchtungssystem	0,0 W
Durchschnittliche Beleuchtungsstärke des Beleuchtungssystems auf der Kochoberfläche	0 lx
Zeitverlängerungsfaktor	0,7



Deutschland:

Miele & Cie. KG
Carl-Miele-Straße 29
33332 Gütersloh

Telefon: 0800 22 44 666 (kostenfrei)

Mo-Fr 8-20 Uhr

Sa+So 9-20 Uhr

Telefax: 05241 89-2090

Miele im Internet: www.miele.de

E-Mail: info@miele.de

Österreich:

Miele Gesellschaft m.b.H.
Mielestraße 1
5071 Wals bei Salzburg

Telefon: 050 800 800 (Festnetz zum Ortstarif;

Mobilfunkgebühren abweichend)

Mo-Fr 8-17 Uhr

Telefax: 050 800 81219

Miele im Internet: www.miele.at

E-Mail: info@miele.at

Luxemburg:

Miele S.à.r.l.
20, rue Christophe Plantin
Postfach 1011
L-1010 Luxemburg/Gasperich

Telefon: 00352 4 97 11-30 (Kundendienst)

Telefon: 00352 4 97 11-45 (Produktinformation)

Mo-Do 8.30-12.30, 13-17 Uhr

Fr 8.30-12.30, 13-16 Uhr

Telefax: 00352 4 97 11-39

Miele im Internet: www.miele.lu

E-Mail: infolux@miele.lu

CSDA 7001 FL

de-DE

M.-Nr. 11 478 540 / 02