



Bedienungsanleitung
Instruction manual
Mode d'emploi
Instrucciones de uso
Gebbruksaanwijzing
Istruzioni per l'uso



Kat. Nr. 60.2028.01

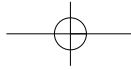


Fig. 1

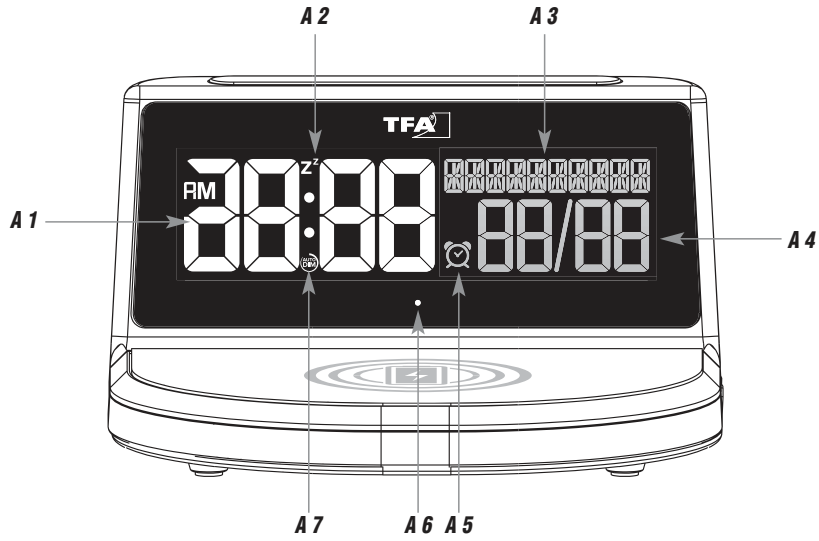


Fig. 2

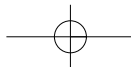
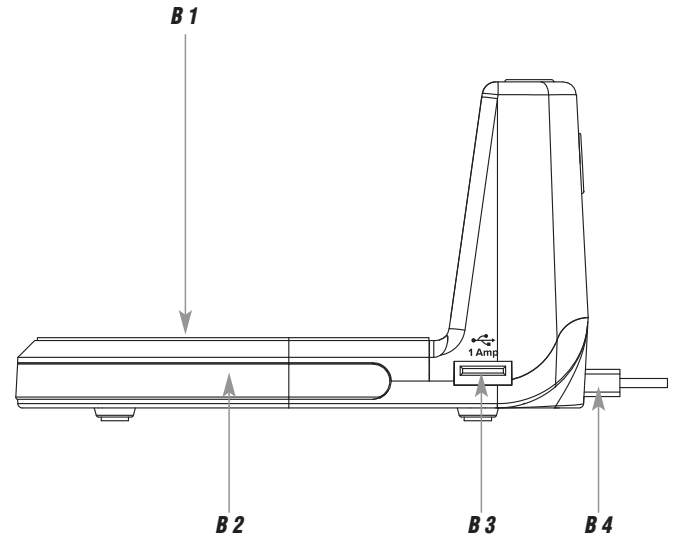
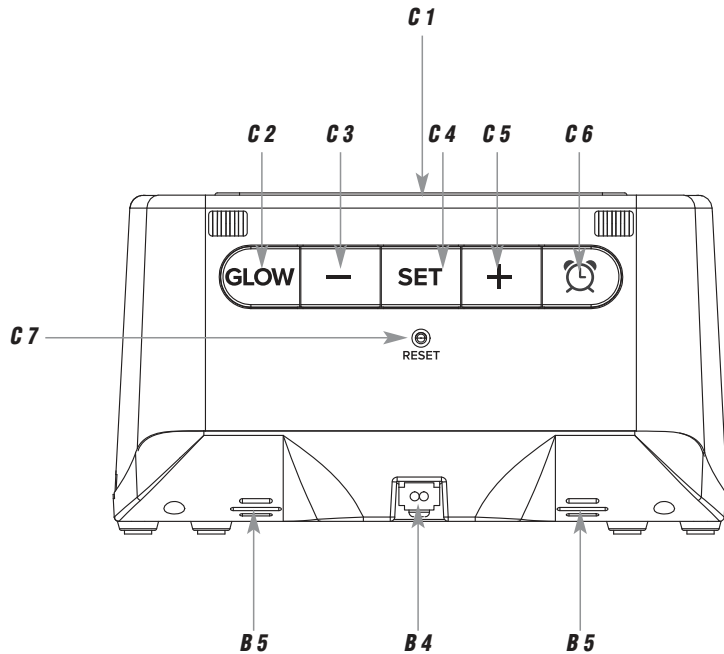


Fig. 3



CHARGE-IT WIRELESS – Digitalwecker mit kabelloser Ladestation

D

Vielen Dank, dass Sie sich für dieses Gerät aus dem Hause TFA entschieden haben.

1. Bevor Sie mit dem Gerät arbeiten

- **Lesen Sie sich bitte die Bedienungsanleitung genau durch.**
So werden Sie mit Ihrem neuen Gerät vertraut, lernen alle Funktionen und Bestandteile kennen, erfahren wichtige Details für die Inbetriebnahme und den Umgang mit dem Gerät und erhalten Tipps für den Störfall.
- **Durch die Beachtung der Bedienungsanleitung vermeiden Sie auch Beschädigungen des Gerätes und die Gefährdung Ihrer gesetzlichen Mängelrechte durch Fehlgebrauch.**
- **Ebenso haften wir nicht für inkorrekte Messwerte und Folgen, die sich aus solchen ergeben können.**
- **Für Schäden, die aus Nichtbeachtung dieser Bedienungsanleitung verursacht werden, übernehmen wir keine Haftung.**
- **Beachten Sie besonders die Sicherheitshinweise!**
- **Bewahren Sie diese Bedienungsanleitung gut auf!**

2. Lieferumfang

- Digitaler Wecker
- Netzteil
- Bedienungsanleitung

3. Einsatzbereich und alle Vorteile Ihres neuen Gerätes auf einen Blick

- Induktive Ladestation (gemäß Qi-Standard) und USB-Ladefunktion für Mobilgeräte
- Farbdisplay mit 4 Helligkeitsstufen und automatischer Dimmfunktion
- Anzeige von Uhrzeit, Datum mit ausgeschriebenem Wochentag und Raumtemperatur
- Weckalarm mit ansteigendem Alarmton
- Snooze-Funktion mit einstellbarer Dauer (5 bis 120 Minuten)
- Stimmungslicht mit automatischem Farbwechsel oder direkter Farbwahl (Rot, Gelb, Grün, Cyan, Dunkelblau, Lila, Weiß) in 4 Helligkeitsstufen
- Rutschfester Stand durch 4 Gummipads

D

CHARGE-IT WIRELESS – Digitalwecker mit kabelloser Ladestation**4. Zu Ihrer Sicherheit**

- Das Produkt ist ausschließlich für den oben beschriebenen Einsatzbereich geeignet. Verwenden Sie das Produkt nicht anders, als in dieser Anleitung dargestellt wird.
- Das eigenmächtige Reparieren, Umbauen oder Verändern des Gerätes ist nicht gestattet.



Vorsicht!
Lebensgefahr durch Stromschlag!

- Schließen Sie das Gerät nur an eine vorschriftsmäßig installierte Steckdose mit einer geeigneten Netzspannung an (siehe Typenschild).
- Die Steckdose muss nahe der Einrichtung angebracht und leicht zugänglich sein.
- Ziehen Sie sofort den Stecker aus der Steckdose, wenn eine Störung auftritt.
- Das Gerät und das Netzteil dürfen nicht mit Wasser oder Feuchtigkeit in Kontakt kommen. Nur für den Betrieb in trockenen Innenräumen geeignet.
- Benutzen Sie das Gerät nicht, wenn Gehäuse oder Netzteil beschädigt sind.
- Bewahren Sie das Gerät außerhalb der Reichweite von Personen (auch Kindern) auf, die mögliche Gefahren im Umgang mit elektrischen Geräten nicht richtig einschätzen können.
- Verwenden Sie ausschließlich das mitgelieferte Netzteil.
- Verbinden Sie erst das Kabel mit dem Gerät und stecken Sie dann den Netzstecker in die Steckdose.
- Ziehen Sie den Netzstecker nicht am Kabel aus der Steckdose.
- Verlegen Sie das Netzkabel so, dass es nicht mit scharfkantigen oder heißen Gegenständen in Berührung kommt.



Wichtige Hinweise zur Produktsicherheit!

- Setzen Sie das Gerät keinen extremen Temperaturen, Vibrationen und Erschütterungen aus.
- Vor Feuchtigkeit schützen.
- Schützen Sie das Gerät beim Aufladen vor Überhitzung und sorgen Sie für ausreichende Belüftung. Stellen Sie sicher, dass das Gerät auf einer harten, sauberen Oberfläche steht. Stellen Sie das Gerät nicht auf Stoff, Teppich, Papier oder andere Gegenstände, die den Luftstrom behindern könnten. Entfernen Sie Staub oder andere Hindernisse aus den Lüftungsschlitzen an der Unterseite des Gerätes.

6

CHARGE-IT WIRELESS – Digitalwecker mit kabelloser Ladestation

D

- Legen Sie keine anderen Gegenstände auf das Ladepad.
- Wenden Sie beim Anschluss des USB-Steckers keine Gewalt an. Ein USB-Stecker passt nur in einer Orientierung in den USB-Port.

5. Bestandteile**A: Display (Fig. 1):**

- A 1:** Uhrzeit / Weckzeit
A 3: Wochentag / Datum
A 5: Alarmsymbol
A 7: Symbol für Auto-Dimm-Funktion

- A 2:** Snooze-Symbol
A 4: Temperatur / Datum
A 6: Ladekontrollleuchte

B: Gehäuse (Fig. 2+3):

- B 1:** Ladepad
B 3: Micro USB-Anschluss
B 5: Belüftungsschlitze

- B 2:** Stimmungslicht
B 4: Anschluss Netzadapter

C: Tasten (Fig. 3):

- C 1:** **SNOOZE/LIGHT** Taste
C 3: – Taste
C 5: + Taste
C 7: **RESET** Knopf

- C 2:** **GLOW** Taste
C 4: **SET** Taste
C 6: **ALARM** Taste

6. Inbetriebnahme

- Ziehen Sie die Schutzfolie vom Display.
- Schließen Sie den Wecker mit dem beigefügten Netzteil an. Stecken Sie den Anschlussstecker in den Anschluss und schließen Sie das Gerät mit dem Netzstecker am Stromnetz an. **Wichtig!** Stellen Sie sicher, dass Ihre Netzspannung nicht mehr als 240 V beträgt! Andere Netzspannungen können zur Beschädigung des Gerätes führen.
- Ein kurzer Signalton ertönt und alle Segmente werden kurz angezeigt.
- Das Gerät ist nun betriebsbereit. „HALLO“ erscheint, dann „ZEIT“ und „EINGEBEN“

7

D

CHARGE-IT WIRELESS – Digitalwecker mit kabelloser Ladestation**7. Bedienung**

- Halten Sie im Einstellmodus die **+** oder **-** Taste gedrückt, gelangen Sie in den Schnelllauf.
- Drücken Sie die **SNOOZE/LIGHT** Taste im Einstellmodus, um in den Normalmodus zurückzukehren.
- Wird 10 Sekunden lang keine Taste betätigt, wird der Einstellmodus automatisch verlassen.

7.1 Einstellungen

- Gleich nach der Inbetriebnahme oder wenn Sie die **SET** Taste im Normalmodus für drei Sekunden gedrückt halten, gelangen Sie in den Einstellmodus.
- DEUTSCH (Voreinstellung) blinkt im Display.
- Mit der **+** oder **-** Taste können Sie die Spracheinstellung für die Wochentage einstellen:
Deutsch – DEUTSCH, Englisch - ENGLISH, Spanisch – ESPANOL und Französisch – FRANCAIS.
- Haben Sie Deutsch ausgewählt, erscheint die Anzeige nun auf Deutsch.
- Drücken Sie die **SET** Taste noch einmal und Sie können nun nacheinander das 12- oder 24-Stunden-Zeitsystem (Voreinstellung FORMAT 24 Hr), die Stunden, die Minuten, das Jahr, den Monat, das Datum, das Datumsformat DATUM/MONAT oder MONAT/DATUM (Voreinstellung: DATUM/MONAT) und die Temperatureinheit °C oder °F (Voreinstellung TEMP °C) ansteuern und mit der **+** oder **-** Taste einstellen.
- Bestätigen Sie die Eingaben mit der **SET** Taste.

7.1.1 Einstellung des 24- oder 12- Stunden-Formats

- Im Einstellungsmodus können Sie mit der **+** oder **-** Taste zwischen dem 24 Stunden oder 12 Stunden-Format auswählen.
- Im 12-h-Format erscheint AM (vormittags) und PM (nachmittags) auf dem Display.

7.2 Alarmfunktion

- Drücken Sie die **ALARM** Taste im Normalmodus.
- ALARM und 6:30 Uhr (Voreinstellung) oder die zuletzt eingestellte Alarmzeit erscheinen auf dem Display.
- Halten Sie die **ALARM** Taste für 3 Sekunden gedrückt.
- Das Alarmsymbol erscheint und die Stundenanzeige fängt an zu blinken.
- Sie können mit der **+** oder **-** Taste die Stunden einstellen.

8

D

CHARGE-IT WIRELESS – Digitalwecker mit kabelloser Ladestation

- Drücken Sie die **ALARM** Taste noch einmal und Sie können nun die Minuten mit der **+** oder **-** Taste einstellen.
- Drücken Sie die **ALARM** Taste noch einmal.
- SNOOZE, das Snooze-Symbol und 10 Minuten (Voreinstellung) oder die zuletzt eingestellte Snooze-Dauer erscheinen auf dem Display.
- Stellen Sie mit der **+** oder **-** Taste in 5er-Schritten die gewünschte Zeitdauer (5 bis 120 Minuten) ein.
- Bestätigen Sie die Eingabe mit der **ALARM** Taste, um zur aktuellen Uhrzeit zurückzukehren.
- Das Alarmsymbol erscheint im Display und der Alarm ist aktiviert.
- Wenn die eingestellte Weckzeit erreicht ist, beginnt der Wecker zu klingeln.
- Wird der Alarm nicht unterbrochen, schaltet sich der ansteigende Weckton automatisch nach zwei Minuten aus und aktiviert sich erneut zur gleichen Weckzeit wieder. Das Alarmsymbol bleibt im Display stehen.
- Drücken Sie auf eine beliebige Taste, um den Alarmton auszuschalten oder drücken Sie die **SNOOZE/LIGHT** Taste, um die Snooze-Funktion zu aktivieren.
- SNOOZE erscheint und der Alarmton wird für die eingestellte Dauer unterbrochen.
- Die Zeitanzeige zählt die Minuten rückwärts.
- Drücken Sie eine beliebige Taste, um die Snooze-Funktion auszuschalten.

7.2.1 Alarm aktivieren oder deaktivieren

- Drücken Sie die **ALARM** Taste im Normalmodus, um die Alarmfunktion zu aktivieren oder zu deaktivieren. Das Alarmsymbol erscheint oder verschwindet im Display.
- Um die Eingabe zu bestätigen, warten Sie kurz, bis die Anzeige wieder in den Normalmodus zurückkehrt.

7.3 Displaymodus

- Schalten Sie im Normalmodus mit der **SET** Taste zwischen folgenden Anzeigen um:
 - Ausgeschriebener Wochentag und Datum
 - Ausgeschriebener Wochentag und Raumtemperatur
 - Wochentag mit Datum und Raumtemperatur

9

D

CHARGE-IT WIRELESS – Digitalwecker mit kabelloser Ladestation**8. Displaybeleuchtung****8.1 Helligkeit**

- Sie können mit der **SNOOZE/LIGHT** Taste die Helligkeit in 4 Stufen (LICHT 1-4) einstellen oder ausschalten (AUS).
- Um die Eingabe zu bestätigen, warten Sie kurz, bis die Anzeige wieder in den Normalmodus zurückkehrt.

8.2 Modus automatische Dimmfunktion

- Ist die automatische Dimmfunktion aktiviert, schaltet sich für den eingestellten Zeitraum automatisch die schwache Displaybeleuchtung an.
- Halten Sie die **SNOOZE/LIGHT** Taste für 2 Sekunden gedrückt. AUTO DIM erscheint auf dem Display.
- Standardgemäß ist die automatische Dimmfunktion deaktiviert. AUS blinkt auf dem Display.
- Drücken Sie die + oder – Taste, um die Funktion zu aktivieren (AN). Das AUTO DIM Symbol erscheint auf dem Display.
- Bestätigen Sie mit der **SNOOZE/LIGHT** Taste.
- Die Startzeit blinkt (Voreinstellung START 22:00). Stellen Sie mit der + oder – Taste die Uhrzeit (volle Stunden) ein.
- Bestätigen Sie mit der **SNOOZE/LIGHT** Taste.
- Die Endzeit blinkt (Voreinstellung HALT 6:00). Stellen Sie mit der + oder – Taste die Uhrzeit (volle Stunden) ein.
- Bestätigen Sie die Eingaben mit der **SNOOZE/LIGHT** Taste. Die Anzeige kehrt wieder in den Normalmodus zurück und das AUTO DIM Symbol bleibt stehen.

8.3 Stimmungslicht-Modus

- Drücken Sie die **GLOW** Taste im Normalmodus.
- ROT erscheint im Display und das Stimmungslicht leuchtet Rot.
- Drücken Sie die **GLOW** Taste noch einmal und Sie können nun nacheinander zwischen 7 Farben (ROT, GELB, GRÜN, CYAN, DUNKELBLAU, LILA, WEISS) oder ständigem Farbwechsel (WECHSEL) wählen.
- Um die Eingabe zu bestätigen, warten Sie kurz, bis die Anzeige wieder in den Normalmodus zurückkehrt.

10

D

CHARGE-IT WIRELESS – Digitalwecker mit kabelloser Ladestation

- Sie können mit der + oder – Taste die Helligkeit in 4 Stufen (LICHT 1-4) einstellen oder ausschalten (AUS).
- Halten Sie die **GLOW** Taste gedrückt, wird das Stimmungslicht ebenfalls ausgeschaltet.

9. Ladefunktion**9.1 Induktives Aufladen Ihres Mobiltelefons (gemäß Qi-Standard)**

- Legen Sie Ihr Mobiltelefon auf die Plattform. Ihr Telefon sollte bündig und zentriert auf der Fläche aufliegen.
- Die blaue Ladekontrollleuchte erscheint mittig unter dem Display, wenn Ihr Mobiltelefon erfolgreich aufgeladen wird.
- Das Licht blinkt langsam, wenn Ihr Gerät nicht richtig positioniert ist oder wenn Ihr Gerät nicht kompatibel mit dem Qi-Standard ist. Entfernen Sie eventuell Ihre Handyhülle.
- Die Kompatibilität kann je nach Telefonmodell variieren. Einzelheiten entnehmen Sie bitte dem Handbuch Ihres Telefons.

9.2 Aufladen über USB

- Dieses Produkt verfügt auch über einen USB-Ladeanschluss für Geräte, die kein kabelloses Laden unterstützen.
- Stecken Sie ein USB-Kabel (nicht inklusive) in den USB-Port des Weckers und verbinden Sie das andere Ende mit Ihrem Mobilgerät. Stellen Sie sicher, dass die Ladestärke für Ihr mobiles Gerät geeignet ist.

10. Pflege und Wartung

- Reinigen Sie das Gerät mit einem weichen, leicht feuchten Tuch. Keine Scheuer- oder Lösungsmittel verwenden!
- Ziehen Sie den Netzstecker, wenn Sie das Gerät längere Zeit nicht verwenden.
- Bewahren Sie Ihr Gerät an einem trockenen Platz auf.

11. Fehlerbeseitigung**Problem****Lösung**

Keine Anzeige

→ Gerät mit Netzteil anschließen

11

CHARGE-IT WIRELESS – Digitalwecker mit kabelloser Ladestation

D

- Netzteil überprüfen
- Displaybeleuchtung mit **SNOOZE/LIGHT** Taste aktivieren

Unkorrekte Anzeige → **RESET** Knopf mit einem spitzen Gegenstand drücken

Keine Ladefunktion (induktiv) → Mobilgerät ist nicht qi-kompatibel
 → Mobilgerät richtig positionieren
 → Handyhülle entfernen
 → USB-Port nutzen

Keine Ladefunktion (USB) → Anschluss USB-Port überprüfen

Wenn Ihr Gerät trotz dieser Maßnahmen immer noch nicht funktioniert, wenden Sie sich an den Händler, bei dem Sie das Produkt gekauft haben.

12. Entsorgung

Dieses Produkt wurde unter Verwendung hochwertiger Materialien und Bestandteile hergestellt, die recycelt und wiederverwendet werden können.



Batterien und Akkus dürfen keinesfalls in den Hausmüll!
 Als Verbraucher sind Sie gesetzlich verpflichtet, gebrauchte Batterien und Akkus zur umweltgerechten Entsorgung beim Handel oder entsprechenden Sammelstellen gemäß nationalen oder lokalen Bestimmungen abzugeben.

Die Bezeichnungen für enthaltene Schwermetalle sind:
 Cd=Cadmium, Hg=Quecksilber, Pb=Blei



Dieses Gerät ist entsprechend der EU-Richtlinie über die Entsorgung von Elektro- und Elektronik-Altgeräten (WEEE) gekennzeichnet.

Dieses Produkt darf nicht mit dem Hausmüll entsorgt werden. Der Nutzer ist verpflichtet, das Altgerät zur umweltgerechten Entsorgung bei einer ausgewiesenen Annahmestelle für die Entsorgung von Elektro- und Elektronikgeräten abzugeben.

CHARGE-IT WIRELESS – Digitalwecker mit kabelloser Ladestation

D

13. Technische Daten

Messbereich Temperatur	0...37°C (32...99°F)
Spannungsversorgung	Netzteil (inklusive) Input: 100-240V AC 50/60Hz 0,5A Max Output: 5,0 V DC 2,5A, 12,5 W Ø Effizienz im Betrieb: ≥80,21% Leistungsaufnahme bei Nulllast: ≤0,10 W
Ladeausgang	1x USB Port (1A)
Kabellose Ladeleistung	5 W
Gehäusemaße	136 x 126 x 72 mm
Gewicht	223 g (nur das Gerät)

Diese Anleitung oder Auszüge daraus dürfen nur mit Zustimmung von TFA Dostmann veröffentlicht werden. Die technischen Daten entsprechen dem Stand bei Drucklegung und können ohne vorherige Benachrichtigung geändert werden. Die neuesten technischen Daten und Informationen zu Ihrem Produkt finden Sie auf unserer Homepage unter Eingabe der Artikel-Nummer in das Suchfeld.

EU-Konformitätserklärung

Hiermit erklärt TFA Dostmann, dass der Funkanlagentyp 60.2028 der Richtlinie 2014/53/EU entspricht. Der vollständige Text der EU-Konformitätserklärung ist unter der folgenden Internetadresse verfügbar:
www.tfa-dostmann.de/service/downloads/ce

www.tfa-dostmann.de

E-Mail: info@tfa-dostmann.de

TFA Dostmann GmbH & Co.KG, Zum Ottersberg 12, D-97877 Wertheim, Deutschland
 Handelsregister-Nummer: Reg. Gericht Mannheim HRA 570186

**CHARGE-IT WIRELESS – Wireless charging alarm clock**

Thank you for choosing this instrument from TFA.

1. Before you use this product

- **Please make sure you read the instruction manual carefully.**

This information will help you to familiarize yourself with your new device, to learn all of its functions and parts, to find out important details about its first use and how to operate it and to get advice in the event of a malfunction.

- **Following and respecting the instructions in your manual will prevent damage to your instrument and loss of your statutory rights arising from defects due to incorrect use.**
- **Likewise, we take no responsibility for any incorrect readings or for any consequences resulting from them.**
- **We shall not be liable for any damage occurring as a result of non-following of these instructions.**
- **Please take particular note of the safety advice!**
- **Please keep this instruction manual safe for future reference.**

2. Delivery contents

- Digital alarm clock
- Power adaptor
- Instruction manual

3. Range of application and all the benefits of your new instrument at a glance

- Inductive charging station (according to Qi standard) and USB charging function for mobile devices
- Colour display with 4 brightness levels and automatic dimming function
- Indication of time, date with weekday written in full letters and room temperature
- Alarm with rising alarm tone
- Snooze function with adjustable interval (5 to 120 minutes)
- Mood light with automatic colour change or direct colour selection (red, yellow, green, cyan, dark blue, purple, white) in 4 brightness levels
- Non-slip stand with 4 rubber pads

**CHARGE-IT WIRELESS – Wireless charging alarm clock****4. For your safety**

- This product is exclusively intended for the range of application described above. It should only be used as described within these instructions.
- Unauthorized repairs, alterations or changes to the product are prohibited.



Caution!
Risk of electrocution!

- Plug the device only into a mains socket installed within your country's electrical safety regulations and with a correct mains voltage (see nameplate).
- The mains socket must be located near the equipment and it must be easily accessible.
- Unplug the device immediately if any fault occurs.
- The device and the power adaptor must not come into contact with water or moisture. Only suitable for indoor use.
- Do not use the device if the housing or the power adaptor are damaged.
- Keep the device out of reach of persons (including children) who cannot fully appreciate the potential risks of handling electrical equipment.
- Only use the supplied power adaptor.
- Connect the lead to the device first and then plug the power adaptor into the socket.
- Do not pull the plug out of the socket by its cable.
- Route the mains cable so it does not come into contact with sharp-edged or hot objects.



Important information on product safety!

- Do not expose the device to extreme temperatures, vibrations or shocks.
- Protect it from moisture!
- Protect the device from overheating when charging and provide sufficient ventilation. Make sure that the device is placed on a solid, clean surface. Do not place the device on cloth, carpet, paper or other objects that could obstruct the ventilation. Remove dust or other obstacles from the ventilation slots on the bottom of the unit.
- Do not place any other objects on the charging pad.
- Do not apply excessive force when connecting a USB cable. The USB plug fits only one way into the USB port.

**CHARGE-IT WIRELESS – Wireless charging alarm clock****5. Elements****A: Display (Fig. 1):**

- | | |
|--|--------------------------------|
| A 1: Time / wake up time | A 2: Snooze symbol |
| A 3: Weekday / date | A 4: Temperature / date |
| A 5: Alarm symbol | A 6: Charging LED light |
| A 7: Symbol for auto-dim function | |

B: Housing (Fig. 2+3):

- | | |
|-------------------------------|--------------------------------|
| B 1: Charging pad | B 2: Mood light |
| B 3: Micro USB port | B 4: Power adaptor jack |
| B 5: Ventilation slots | |

C: Buttons (Fig. 3):

- | | |
|--|---------------------------------|
| C 1: SNOOZE/LIGHT button | C 2: GLOW button |
| C 3: – button | C 4: SET button |
| C 5: + button | C 6: ALARM button |
| C 7: RESET button | |

6. Getting started

- Remove the protective film from the display.
- Connect the attached power adapter to the alarm clock. Insert the power adapter pin into the device jack and connect the plug to a wall socket. **Important!** Make sure that your household voltage is no more than 240V! Otherwise your device may be damaged.
- The device will alert you with a beep and all segments will be displayed for a short moment.
- The device is ready for use. "HALLO" appears, then "ZEIT" and "EINGEBEN".

7. Operation

- Press and hold the + or – button in setting mode for fast mode.
- Press the **SNOOZE/LIGHT** button in setting mode to return to normal mode.
- The device will automatically quit the setting mode if no button is pressed for 10 seconds.

**CHARGE-IT WIRELESS – Wireless charging alarm clock****7.1 Settings**

- After start-up or if you press and hold the **SET** button for three seconds in normal mode, you will enter the setting mode.
- **DEUTSCH** (default) flashes on the display.
- Press the + or – button to set the day-of-the-week language: **GERMAN – DEUTSCH**, **ENGLISH**, **SPANISH – ESPANOL** and **FRENCH – FRANCAIS**.
- If you select English, the display will now appear in English.
- Press the **SET** button again to do the settings in the following sequence: the 12 - or 24 hour system (**FORMAT 24 Hr** - default), the hours, the minutes, the year, the month and the date, the month/day sequence **DATE/MONTH** or **MONTH/DATE** (**DATE/MONTH** - default) and the temperature unit °C or °F (**TEMP °C** - default). Press the + or – button to adjust it.
- Confirm the setting with the **SET** button.

7.1.1 24- or 12-hour system setting

- Press the + or – button in setting mode to choose the 12 HR or 24 HR system.
- In the 12-HR system AM (before noon) or PM (after noon) appears on the display.

7.2 Alarm function

- Press the **ALARM** button in normal mode.
- **ALARM**, 6:30 (default) or the last adjusted alarm time appear on the display.
- Press and hold the **ALARM** button for 3 seconds.
- The alarm symbol appears and the hour digit flashes.
- Press the + or – button to adjust the hours.
- Press the **ALARM** button again and you can adjust the minutes with the + or – button.
- Press the **ALARM** button again.
- **SNOOZE**, the snooze symbol and 10 min. (default) or the last adjusted snooze interval appear on the display.
- Press the + or – button to set the desired time duration – it adds 5 minutes at a time (5 to 120 minutes).
- Confirm the setting with the **ALARM** button and return to normal mode.
- The alarm symbol will appear on the display and the alarm is activated.
- When the adjusted alarm time is reached, the alarm rings.

**CHARGE-IT WIRELESS – Wireless charging alarm clock**

- If the alarm is not stopped manually, the ascending alarm tone automatically turns off after two minutes and the alarm will be reactivated at the same set time on the following day. The alarm symbol remains on the display.
- Press any button to turn off the alarm sound or press the **SNOOZE/LIGHT** button to activate the snooze function.
- **SNOOZE** appears and the alarm will be interrupted for the set time.
- The time display counts down the minutes.
- Press any button to stop the snooze function.

7.2.1 Activate/deactivate alarm

- Press the **ALARM** button in normal mode, to activate or deactivate the alarm function. The alarm symbol appears/disappears on the display.
- Wait some seconds until the display returns to normal mode to confirm the setting.

7.3 Display mode

- Each press on the **SET** button in normal mode will change the display between:
 - Weekday written in full letters and date
 - Weekday written in full letters and room temperature
 - Date and weekday and room temperature

8. Display light**8.1 Brightness**

- Press the **SNOOZE/LIGHT** button to adjust the brightness in 4 levels (**BACKLIGHT** 1-4) or to switch it off (**OFF**).
- Wait some seconds until the display returns to normal mode to confirm the setting.

8.2 Automatic dimming mode

- If the auto-dim mode is activated, the weak backlight turns on automatically for the set time.
- Press and hold the **SNOOZE/LIGHT** button for 2 seconds. **AUTO DIM** appears on the display.
- By default, the automatic dimming function is disabled. **OFF** flashes on the display.
- To activate the function, press the **+** or **-** button (**ON**). The **AUTO DIM** symbol appears on the display.

**CHARGE-IT WIRELESS – Wireless charging alarm clock**

- Confirm with the **SNOOZE/LIGHT** button.
- The start time flashes (**START** 10:00 PM default) Press the **+** or **-** button to set the time (full hours).
- Confirm with the **SNOOZE/LIGHT** button.
- The end time flashes (**STOP** 6:00 AM default) Press the **+** or **-** button to set the time (full hours).
- Confirm the settings with the **SNOOZE/LIGHT** button. The display returns to normal mode and the **AUTO DIM** symbol remains.

8.3 Mood light mode

- Press the **GLOW** button in normal mode.
- **RED** appears on the display and the mood light glows red.
- Press the **GLOW** button to choose between 7 colours (red, yellow, green, cyan, dark blue, purple, white) or continuous colour change (**CYCLE**).
- Wait some seconds until the display returns to normal mode to confirm the setting.
- Press the **+** or **-** button to adjust the brightness in 4 levels (**LIGHT** 1-4) or to switch it off (**OFF**).
- Pressing and holding the **GLOW** button will also turn off the mood light.

9. Charging function**9.1 Inductive charging of your mobile phone (according to Qi standard)**

- Put your mobile phone on the platform. Your phone should sit flush and centred on the charging pad.
- The blue charging indicator light centrally below the display will be solid when your phone is successfully charging.
- The light will flash slowly if your device is not positioned properly or if your device is not compatible with the wireless charging technology. You may need to remove your phone cover.
- Compatibility may vary based on phone model. Please check your phone's manual for details.

9.2 Charging via USB

- This product also provides a USB charging port for devices that do not support wireless charging.
- Plug the USB cable (not included) into the USB port on the alarm clock and connect the other end to your mobile device. Make sure that the charging rate is suitable for your mobile device.

**CHARGE-IT WIRELESS – Wireless charging alarm clock****10. Care and maintenance**

- Clean the instrument with a soft damp cloth. Do not use solvents or scouring agents.
- Pull out the plug of the socket if the device will not be used for an extended period of time.
- Store the device in a dry place.

11. Trouble shooting

Problem	Solution
No display	<ul style="list-style-type: none"> → Connect the device to the power adapter → Check the power adapter → Press the SNOOZE/LIGHT button to activate the backlight
Incorrect indication	→ Use a pin to press the RESET button
No charging function (wireless)	<ul style="list-style-type: none"> → Phone is not Qi compatible → Position the mobile device properly → Remove the cover → Use USB port
No charging function (USB)	→ Check the USB port connection

If your device fails to work despite these measures, contact the retailer where you purchased the product.

12. Waste disposal

This product has been manufactured using high-grade materials and components which can be recycled and reused.



Never dispose of empty batteries and rechargeable batteries with ordinary household waste.

As a consumer, you are required by law to take them to your retail store or to an appropriate collection site depending on national or local regulations in order to protect the environment.

The symbols for the contained heavy metals are:
Cd = cadmium, Hg = mercury, Pb = lead

CHARGE-IT WIRELESS – Wireless charging alarm clock

This product is labelled in accordance with the EU Waste Electrical and Electronic Equipment Directive (WEEE).

Please do not dispose of this product in ordinary household waste. As a consumer, you are required to take end-of-life devices to a designated collection point for the disposal of electrical and electronic equipment, in order to ensure environmentally-compatible disposal.

13. Specifications

Measuring range temperature 0...37°C (32...99°F)

Power consumption:	Power supply (included) Input: 100-240V AC 50/60Hz 0.5A Max Output: 5.0 V DC 2.5A, 12.5 W Average active efficiency: $\geq 80.21\%$ No-load power consumption: ≤ 0.10 W
--------------------	--

Charging output	USB port (1A)
-----------------	---------------

Wireless charger power output	5 W
-------------------------------	-----

Housing dimension	136 x 126 x 72 mm
-------------------	-------------------

Weight	223 g (device only)
--------	---------------------

No part of this manual may be reproduced without written consent of TFA Dostmann. The technical data are correct at the time of going to print and may change without prior notice. The latest technical data and information about this product can be found in our homepage by simply entering the product number in the search box.

EU Declaration of conformity

Hereby, TFA Dostmann declares that the radio equipment type 60.2028 is in compliance with Directive 2014/53/EU. The full text of the EU declaration of conformity is available at the following Internet address:

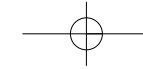
www.tfa-dostmann.de/service/downloads/ce

www.tfa-dostmann.de

E-Mail: info@tfa-dostmann.de

TFA Dostmann GmbH & Co.KG, Zum Ottersberg 12, D-97877 Wertheim, Germany

Commercial registration number: Reg. Gericht Mannheim HRA 570186



CHARGE-IT WIRELESS – Réveil digital avec station de chargement à induction



Nous vous remercions d'avoir choisi l'appareil de la société TFA.

1. Avant d'utiliser votre appareil

• Veuillez lire attentivement le mode d'emploi.

Vous vous familiariserez ainsi avec votre nouvel appareil, vous découvrirez toutes les fonctions et tous les éléments qui le composent, vous noterez les détails importants relatifs à sa mise en service et vous lirez quelques conseils en cas de dysfonctionnement.

- **En respectant ce mode d'emploi, vous éviterez d'endommager votre appareil et de perdre vos droits légaux en cas de défaut si celui-ci résulte d'une utilisation non-conforme.**
- **De même, nous n'assumons aucune responsabilité pour des relevés incorrects et les conséquences qu'ils pourraient engendrer.**
- **Nous n'assumons aucune responsabilité pour des dommages qui auraient été causés par le non-respect du présent mode d'emploi.**
- **Suivez bien toutes les consignes de sécurité !**
- **Conservez soigneusement le mode d'emploi !**

2. Contenu de la livraison

- Réveil digital
- Adaptateur secteur
- Mode d'emploi

3. Aperçu du domaine d'utilisation et de tous les avantages de votre nouvel appareil

- Station de chargement à induction (compatible Qi) et fonction de chargement USB pour les appareils mobiles
- Écran couleur avec 4 niveaux d'éclairage et ajustement automatique
- Affichage de l'heure, de la date et des jours de la semaine en toutes lettres ainsi que de la température ambiante
- Réveil avec volume progressif d'alarme
- Fonction de répétition avec intervalle réglable (de 5 à 120 minutes)
- Lumière d'ambiance avec changement de couleur automatique ou choix de couleur (rouge, jaune, vert, cyan, bleu foncé, violet, blanc) dans 4 niveaux de luminosité
- Tient bien en place grâce à 4 pieds en gomme

CHARGE-IT WIRELESS – Réveil digital avec station de chargement à induction



4. Pour votre sécurité

- *Le produit est destiné uniquement à l'utilisation décrite ci-dessus. N'utilisez jamais l'appareil à d'autres fins que celles décrites dans le présent mode d'emploi.*
- *Vous ne devez en aucun cas réparer, démonter ou modifier l'appareil par vous-même.*



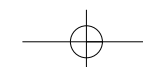
Attention !
Danger de choc électrique !

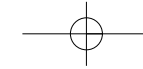
- *Branchez l'appareil uniquement sur une prise de courant réglementaire ayant une tension de secteur appropriée (voir la plaque signalétique).*
- *La prise de courant doit être proche de l'équipement et facilement accessible.*
- *Retirez immédiatement la fiche de la prise en cas de défaut.*
- *L'appareil et l'adaptateur secteur ne doivent pas entrer en contact avec de l'eau ou de l'humidité. Ils ne peuvent être utilisés que dans des locaux secs.*
- *N'utilisez pas l'appareil si le boîtier ou l'adaptateur secteur sont endommagés.*
- *Conservez le produit hors de la portée de personnes (enfants compris) incapables à évaluer les risques possibles liés au maniement d'appareils électriques.*
- *Utilisez uniquement l'adaptateur secteur fourni.*
- *Commencez par brancher le cordon d'alimentation à l'appareil, branchez ensuite la fiche dans la prise secteur.*
- *Pour débrancher, tirez sur la fiche et non sur le cordon d'alimentation.*
- *Placez le cordon d'alimentation de sorte qu'il n'entre pas en contact avec des objets tranchants ou brûlants.*



Conseils importants de sécurité du produit !

- *Évitez d'exposer l'appareil à des températures extrêmes, à des vibrations ou à des chocs.*
- *Protégez-le contre l'humidité.*
- *Protégez l'appareil contre la surchauffe lors du chargement et veillez à une ventilation suffisante. Assurez-vous que l'appareil est placé sur une surface dure et propre. Ne placez pas l'appareil sur un chiffon, un tapis, du papier ou autres objets qui pourraient bloquer les ouvertures d'aération. Enlevez la poussière ou des autres obstructions des ouvertures d'aération au bas de l'appareil.*





CHARGE-IT WIRELESS – Réveil digital avec station de chargement à induction (F)

- Ne placez aucun autre objet sur votre plateforme de charge.
- N'exercez aucune force pour brancher les fiches USB. Une fiche USB ne se branche que dans un sens dans le port USB.

5. Composants

A : Affichage (Fig. 1) :

- | | |
|--|---|
| A 1 : Indication de l'heure / heure de réveil | A 2 : Symbole de répétition « snooze » |
| A 3 : Jour de la semaine / date | A 4 : Température / date |
| A 5 : Symbole de réveil | A 6 : Voyant de charge |
| A 7 : Symbole d'ajustement automatique de l'intensité lumineuse | |

B : Boîtier (Fig. 2+3) :

- | | |
|------------------------------------|---------------------------------------|
| B 1 : Plateforme de charge | B 2 : Lumière d'ambiance |
| B 3 : Prise micro-USB | B 4 : Prise adaptateur secteur |
| B 5 : Ouvertures d'aération | |

C : Touches (Fig. 3) :

- | | |
|---|-----------------------------------|
| C 1 : Touche SNOOZE/LIGHT | C 2 : Touche GLOW |
| C 3 : Touche – | C 4 : Touche SET |
| C 5 : Touche + | C 6 : Touche ALARME |
| C 7 : Bouton RESET | |

6. Mise en service

- Retirez le film de protection de l'affichage.
- Raccordez le réveil avec l'adaptateur secteur fourni. Branchez le connecteur sur la prise de l'appareil et la fiche de l'adaptateur sur le secteur. **Important !** Assurez-vous que la tension de réseau ne dépasse pas 240V. Une autre tension de réseau pourrait endommager votre appareil.
- Un signal sonore se fait entendre et tous les segments s'allument brièvement.
- Votre appareil est maintenant prêt à fonctionner. « HALLO » apparaît, puis « ZEIT » et « EINGEBEN ».

CHARGE-IT WIRELESS – Réveil digital avec station de chargement à induction (F)

7. Utilisation

- Si vous maintenez la touche + ou – appuyée au cours d'un mode de réglage, vous passez en déroulement rapide.
- Appuyez sur la touche **SNOOZE/LIGHT** en mode de réglage afin de repasser au mode normal.
- L'appareil quitte automatiquement le mode de réglage si aucune touche n'est pressée pendant 10 secondes.

7.1 Réglages

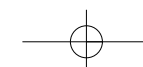
- Après la mise en service ou en appuyant pendant 3 secondes sur la touche **SET** en mode normal, vous passez en mode de réglage.
- **DEUTSCH** (par défaut) clignote sur l'écran.
- Réglez la langue allemande (**DEUTSCH**), anglaise (**ENGLISH**), espagnole (**ESPAÑOL**) ou française (**FRANCAIS**) avec la touche + ou –.
- Si vous avez sélectionné le français, l'affichage apparaîtra maintenant en français.
- Appuyez encore une fois sur la touche **SET** pour ajuster le système horaire de 12 heures ou de 24 heures (**FORMAT 24 Hr** par défaut), les heures, les minutes, l'année, le mois et la date, **DATE/MOIS** (date européenne) ou **MOIS/DATE** (date américaine) (**DATE/MOIS** par défaut) et l'affichage de la température °C ou °F (**TEMP °C** - par défaut). Vous pouvez régler ces valeurs à l'aide de la touche + ou –.
- Validez au moyen de la touche **SET**.

7.1.1 Réglage de l'affichage de 12 heures et de 24 heures

- En mode de réglage, vous pouvez configurer le système horaire sur 12 heures ou sur 24 heures avec la touche + ou –.
- En système 12 heures, **AM** (avant midi) ou **PM** (après-midi) est affiché sur l'écran.

7.2 Fonction réveil

- Appuyez sur la touche **ALARME** en mode normal.
- **ALARME** et 6:30 (par défaut) ou l'heure de réveil réglée précédemment sont affichés sur l'écran.
- Appuyez sur la touche **ALARME** pendant trois secondes.



F

CHARGE-IT WIRELESS – Réveil digital avec station de chargement à induction

- Le symbole de réveil apparaît et l'affichage des heures clignote sur l'écran.
- Vous pouvez ajuster l'heure avec la touche + ou –.
- Appuyez une nouvelle fois sur la touche **ALARME** et vous pouvez ajuster les minutes avec la touche + ou –.
- Appuyez encore sur la touche **ALARME**.
- **SNOOZE**, le symbole de réveil et 10 minutes (par défaut) ou l'intervalle de minutes pour sommeiller réglé précédemment apparaissent sur l'écran.
- Réglez avec la touche + ou – par écarts de 5 la durée souhaitée (de 5 à 120 minutes).
- Validez le réglage au moyen de la touche **ALARME** pour retourner au mode normal.
- Le réveil est activé et le symbole d'alarme apparaît.
- Lorsque l'heure de réveil fixée est atteinte, le réveil se met à sonner.
- Si le réveil n'est pas coupé, l'alarme croissante s'arrêtera automatiquement après deux minutes et sera de nouveau activé pour l'heure de réveil suivante. Le symbole de réveil reste à l'écran.
- Lorsque le réveil sonne, appuyez sur la touche de votre choix, pour éteindre l'alarme ou appuyez sur la touche **SNOOZE/LIGHT** pour activer la fonction de répétition snooze.
- **SNOOZE** apparaît et l'alarme s'interrompt pendant l'intervalle réglé.
- L'écran affiche le compte à rebours.
- Appuyez sur une touche de votre choix pour éteindre la fonction de répétition.

7.2.1 Activer et désactiver le réveil

- Appuyez sur la touche **ALARME** en mode normal pour activer ou désactiver la fonction d'alarme. Le symbole de réveil apparaît ou disparaît sur l'écran.
- Pour confirmer le réglage, patientez quelques secondes jusqu'à ce que l'affichage repasse en mode normal.

7.3 Mode d'affichage

- En appuyant sur la touche **SET** vous pouvez choisir entre les indications suivantes :
 - Jour de la semaine affiché en toutes lettres et date
 - Jour de la semaine affiché en toutes lettres et température ambiante
 - Jour de la semaine, date et température ambiante

F

CHARGE-IT WIRELESS – Réveil digital avec station de chargement à induction**8. Éclairage de l'écran****8.1 Luminosité**

- Vous pouvez ajuster la luminosité avec la touche **SNOOZE/LIGHT** sur 4 niveaux (NIVEAU 1 à 4) ou l'éteindre (OFF).
- Pour confirmer le réglage, patientez quelques secondes jusqu'à ce que l'affichage repasse en mode normal.

8.2 Mode ajustement automatique de la luminosité

- Si l'ajustement automatique de la luminosité est activé, l'éclairage faible s'allume automatiquement pendant l'intervalle réglé.
- Maintenez la touche **SNOOZE/LIGHT** appuyée pendant 2 secondes. **AUTO DIM** apparaît sur l'écran.
- Par défaut, l'ajustement automatique de la luminosité est désactivé. **OFF** clignote sur l'écran.
- Appuyez sur la touche + ou – pour activer la fonction (ON). Le symbole **AUTO DIM** apparaît sur l'écran.
- Validez au moyen de la touche **SNOOZE/LIGHT**.
- L'horaire de début clignote (**DEBUT** 22:00 par défaut). Réglez l'heure avec la touche + ou – (heure pleine).
- Validez au moyen de la touche **SNOOZE/LIGHT**.
- L'horaire d'arrêt clignote (**ARRET** 6:00 par défaut). Réglez l'heure avec la touche + ou – (heure pleine).
- Validez au moyen de la touche **SNOOZE/LIGHT**. L'affichage revient au mode normal et le symbole **AUTO DIM** continue à apparaître.

8.3 Mode lumière d'ambiance

- Appuyez sur la touche **GLOW** en mode normal.
- **ROUGE** apparaît sur l'écran et la lumière d'ambiance s'allume en rouge.
- Appuyez encore une fois sur la touche **GLOW** pour choisir entre 7 couleurs (rouge, jaune, vert, cyan, bleu foncé, violet et blanc) ou un changement de couleur continu (**CYCLE**).
- Pour confirmer le réglage, patientez quelques secondes jusqu'à ce que l'affichage repasse en mode normal.
- Vous pouvez ajuster la luminosité avec la touche + ou – sur 4 niveaux (NIVEAU 1-4) ou l'éteindre (OFF).
- Si vous maintenez la touche **GLOW** enfoncée, la lumière d'ambiance est également éteinte.

F

CHARGE-IT WIRELESS – Réveil digital avec station de chargement à induction**9. Fonction de chargement****9.1 Chargement à induction de votre téléphone cellulaire (compatible Qi)**

- Placez votre téléphone portable sur la plateforme. Votre téléphone doit être bien aligné et centré sur la surface.
- Le voyant bleu de charge apparaît au centre sous l'écran lorsque votre téléphone portable est correctement placé et se charge.
- La lumière clignote lentement si votre appareil n'est pas correctement positionné ou si votre appareil n'est pas compatible avec le standard Qi. Retirez la protection de votre cellulaire si nécessaire.
- La compatibilité peut varier selon le modèle de téléphone. Pour plus de détails, veuillez-vous référer au manuel de votre téléphone.

9.2 Chargement via USB

- Ce produit dispose également d'un port de chargement USB pour les appareils qui ne permettent pas le chargement sans fil.
- Branchez le cordon USB (non inclus) dans le port du réveil et raccordez l'autre bout du cordon avec votre appareil mobile. Assurez-vous que la puissance de rechargement est adaptée à votre appareil mobile.

10. Entretien et maintenance

- Pour le nettoyage de votre appareil, utilisez un chiffon doux et humide. N'utilisez pas de solvants ou d'agents abrasifs !
- Retirez la fiche de la prise, si vous n'utilisez pas votre appareil pendant une durée prolongée.
- Conservez votre appareil dans un endroit sec.

11. Dépannage

Problème	Solution
Aucun affichage	<ul style="list-style-type: none"> → Raccordez le dispositif avec l'adaptateur → Vérifiez l'adaptateur secteur → Appuyez sur la touche SNOOZE/LIGHT pour activer l'éclairage de fond

F

CHARGE-IT WIRELESS – Réveil digital avec station de chargement à induction

Affichage incorrect → Appuyez sur le bouton **RESET** à l'aide d'un objet pointu

Pas de fonction de chargement (à induction) → L'appareil mobile n'est pas compatible avec la technologie qi
 → Placez l'appareil mobile en position correcte
 → Retirez la protection de votre cellulaire
 → Utilisez le port USB

Pas de fonction de chargement (USB) → Vérifiez le branchement du port USB

Si votre appareil ne fonctionne toujours pas malgré ces mesures, adressez-vous au vendeur chez qui vous l'avez acheté.

12. Traitement des déchets

Ce produit a été fabriqué avec des matériaux de haute qualité qui peuvent être recyclés et réutilisés.



Les piles usagées ne doivent pas être jetées dans les déchets ménagers. En tant qu'utilisateur, vous avez l'obligation légale de rapporter les piles et piles rechargeables usagées à votre revendeur ou de les déposer dans une déchetterie proche de votre domicile conformément à la réglementation nationale et locale.

Les métaux lourds sont désignés comme suit :
 Cd=cadmium, Hg=mercure, Pb=plomb



Cet appareil est conforme aux normes de l'UE relatives au traitement des déchets électriques et électroniques (WEEE).

L'appareil usagé ne doit pas être jeté dans les ordures ménagères. L'utilisateur s'engage, pour le respect de l'environnement, à déposer l'appareil usagé dans un centre de traitement agréé pour les déchets électriques et électroniques.

13. Caractéristiques techniques

Plage de mesure température 0...37°C (32...99°F)

CHARGE-IT WIRELESS – Réveil digital avec station de chargement à induction**F**

Alimentation	Source d'alimentation (incluse) Entrée : 100-240V AC 50/60Hz 0,5A Max Sortie : 5,0 V DC 2,5A, 12,5 W Rendement moyen en mode actif : $\geq 80,21\%$ Consommation électrique hors charge : $\leq 0,10$ W
Sortie de charge	1x USB Port (1A)
Puissance de charge	5 W
Dimensions du boîtier	136 x 126 x 72 mm
Poids	223 g (appareil seulement)

La reproduction, même partielle, du présent mode d'emploi est strictement interdite sans l'accord explicite de TFA Dostmann. Les caractéristiques techniques de ce produit ont été actualisées au moment de l'impression et peuvent être modifiées sans avis préalable.

Les dernières données techniques et les informations concernant votre produit peuvent être consultées en entrant le numéro de l'article sur notre site Internet.

Déclaration de conformité UE

Le soussigné, TFA Dostmann, déclare que l'équipement radioélectrique du type 60.2028 est conforme à la directive 2014/53/UE. Le texte complet de la déclaration UE de conformité est disponible à l'adresse Internet suivante :

www.tfa-dostmann.de/service/downloads/ce

www.tfa-dostmann.de

E-Mail : info@tfa-dostmann.de

TFA Dostmann GmbH & Co.KG, Zum Ottersberg 12, D-97877 Wertheim, Allemagne

Numéro d'enregistrement au registre du commerce : Reg. Gericht Mannheim HRA 570186

06/20

CHARGE-IT WIRELESS – Sveglia digitale con stazione di ricarica a induzione**I**

Vi ringraziamo per aver scelto l'apparecchio della TFA.

1. Prima di utilizzare l'apparecchio**• Leggete attentamente le istruzioni per l'uso.**

Avrete così modo di familiarizzare con il vostro nuovo apparecchio, di scoprirne tutte le funzioni e le componenti, di apprendere importanti dettagli sulla sua messa in funzione, di acquisire dimestichezza nel suo utilizzo e di usufruire di alcuni validi consigli da seguire in caso di guasti.

• Seguendo le istruzioni per l'uso, eviterete anche di danneggiare il prodotto e di pregiudicare, a causa di un utilizzo scorretto, i diritti del consumatore che vi spettano per legge.**• Allo stesso modo, non siamo responsabili per eventuali misurazioni errate e per le conseguenze che ne possono derivare.****• Decliniamo ogni responsabilità per i danni derivanti dal mancato rispetto delle presenti istruzioni per l'uso.****• Prestate particolare attenzione alle misure di sicurezza!****• Conservate con cura queste istruzioni per l'uso.****2. La consegna include**

- Sveglia digitale
- Alimentatore
- Istruzioni per l'uso

3. Tutte le applicazioni e tutti i vantaggi del vostro nuovo apparecchio

- Funzione di ricarica dei dispositivi mobili a induzione (secondo lo standard Qi) e attraverso ingresso USB
- Display a colori con 4 livelli di luminosità e funzione automatica di oscuramento
- Indicazione dell'ora, della data con giorno della settimana scritto per esteso e temperatura interna
- Allarme con suoneria crescente
- Funzione snooze con intervallo regolabile (da 5 a 120 minuti)
- Luce d'atmosfera con cambi di colore automatici o scelta diretta del colore (rosso, giallo, verde, turchese, blu scuro, viola, bianco) con 4 livelli di luminosità
- Appoggio antiscivolo grazie a quattro gommini

CHARGE-IT WIRELESS – Sveglia digitale con stazione di ricarica a induzione**4. Per la vostra sicurezza**

- Il prodotto è adatto esclusivamente agli utilizzi di cui sopra. Non utilizzate il prodotto in maniera diversa da quanto descritto in queste istruzioni.
- Non sono consentite riparazioni, alterazioni o modifiche non autorizzate del dispositivo.

**Attenzione!****Pericolo di morte per scossa elettrica!**

- Collegare l'apparecchio solo ad una presa correttamente installata con una tensione di rete adeguata (vedi targhetta).
- La presa dell'alimentazione dovrebbe essere situata vicino al dispositivo ed essere facilmente accessibile.
- Estraete immediatamente la spina dalla presa di corrente qualora rileviate un guasto.
- L'apparecchio e l'alimentatore non devono venire a contatto con acqua o umidità. Adatto solo all'uso in ambienti asciutti.
- Non utilizzate il dispositivo qualora la struttura esterna o l'alimentatore risultino danneggiati.
- Conservate il dispositivo fuori dalla portata di persone (per esempio i bambini) che potrebbero non riconoscere adeguatamente il rischio derivante dall'uso di apparecchi elettrici.
- Utilizzate esclusivamente l'adattatore in dotazione.
- Collegare prima il cavo al dispositivo e successivamente inserite la spina nella presa di corrente.
- Quando estraete la spina dalla presa di corrente, non tiratela per il cavo.
- Proteggete il cavo di alimentazione in modo da evitare il contatto con oggetti appuntiti o caldi.

**Avvertenze sulla sicurezza del prodotto!**

- Non esporre l'apparecchio a temperature estreme, vibrazioni e urti.
- Proteggere dall'umidità.
- Prestate attenzione a non far surriscaldare l'apparecchio durante la carica per garantire una sufficiente aerazione. Il dispositivo deve essere posizionato su una superficie dura e pulita. Non posizionate il dispositivo su stoffa, su tappeti, su carta o su altri oggetti che possano impedire la circolazione dell'aria. Rimuovete la polvere o altri ostacoli dalle bocchette d'aerazione sul lato inferiore del dispositivo.

CHARGE-IT WIRELESS – Sveglia digitale con stazione di ricarica a induzione

- Non appoggiare altri oggetti sulla piastra di ricarica.
- Utilizzare delicatamente gli ingressi USB. Il caricatore USB entra soltanto se orientato correttamente.

5. Componenti**A: Display (Fig. 1):****A 1:** Orologio/orario della sveglia**A 3:** Giorno della settimana/data**A 5:** Simbolo della sveglia**A 7:** Simbolo della funzione automatica di oscuramento**A 2:** Simbolo snooze**A 4:** Temperatura/data**A 6:** Spia di carica**B: Struttura esterna (Fig. 2+3):****B 1:** Piastra di ricarica**B 3:** Ingresso Micro-USB**B 5:** Bocchette d'aerazione**B 2:** Luce d'atmosfera**B 4:** Presa dell'alimentatore**C: Tasti (Fig. 3):****C 1:** Tasto **SNOOZE/LIGHT****C 3:** Tasto –**C 5:** Tasto +**C 7:** Tasto **RESET****C 2:** Tasto **GLOW****C 4:** Tasto **SET****C 6:** Tasto **SVEGLIA****6. Messa in funzione**

- Rimuovete il foglio protettivo dal display.
- Collegare la sveglia tramite l'alimentatore fornito in dotazione. Inserire l'adattatore nella presa ed collegarlo ad una presa a terra. **Avvertenza importante!** Controllate che il voltaggio della vostra abitazione non sia maggiore di 240V. Tensioni diverse possono danneggiare lo strumento.
- Viene emesso un breve segnale acustico e tutti i segmenti appaiono brevemente.
- L'apparecchio è pronto per l'uso. Appare "HALLO", poi "ZEIT" e "EINSTELLEN".

**CHARGE-IT WIRELESS – Sveglia digitale con stazione di ricarica a induzione****7. Uso**

- Tenere premuto il tasto **+** o **-** in modalità impostazione per procedere velocemente.
- Premere il tasto **SNOOZE/LIGHT** nella modalità impostazione per tornare in modalità normale.
- L'apparecchio esce automaticamente dalla modalità impostazione se non si preme alcun tasto per più di 10 secondi.

7.1 Impostazioni

- Dopo la messa in funzione oppure tenendo premuto il tasto **SET** nella modalità normale per tre secondi, si entra nella modalità di impostazione.
- Sul display lampeggia **DEUTSCH** (predefinita).
- Impostare con il tasto **+** o **-** la lingua tedesca – **DEUTSCH**, inglese – **ENGLISH**, spagnola – **ESPAÑOL** e francese – **FRANÇAIS**.
- Se avete selezionato l'inglese, il display verrà visualizzato in inglese.
- Premendo nuovamente il tasto **SET** è possibile modificare una dopo l'altra le impostazioni per il sistema orario a 12 ore o a 24 ore (**FORMAT 24 Hr** - predefinita), ore, minuti, anno, mese, giorno, formato data giorno/mese o mese/giorno (**DATE/MONTH** - impostazione predefinita) e la visualizzazione della temperatura in °C o °F (**TEMP °C** - predefinita). Impostare con il tasto **+** o **-**.
- Confermare con il tasto **SET**.

7.1.1 Impostazione del sistema orario a 12 ore o a 24 ore

- Impostare il sistema orario di 12 - o 24-ore con il tasto **+** o **-** nella modalità impostazione.
- Nel formato 12 ore compare **AM** (prima di mezzogiorno) e **PM** (dopo mezzogiorno) sul display.

7.2 Funzione sveglia

- Premere il tasto **SVEGLIA** nella modalità normale.
- **ALARM** e 6:30 (predefinita) o l'ultima ora della sveglia impostata vengono visualizzati sul display.
- Tenere premuto per tre secondi il tasto **SVEGLIA**.
- Il simbolo della sveglia appare e l'indicazione dell'ora lampeggia.
- È possibile impostare l'ora con il tasto **+** o **-**.
- Premere nuovamente il tasto **SVEGLIA** ed impostare i minuti con il tasto **+** o **-**.
- Premere nuovamente il tasto **SVEGLIA**.

**CHARGE-IT WIRELESS – Sveglia digitale con stazione di ricarica a induzione**

- **SNOOZE**, il simbolo snooze e 10 minuti (predefinita) o l'ultimo intervallo della funzione snooze impostato vengono visualizzati sul display.
- Impostare la durata desiderata per mezzo del tasto **+** o **-** ad incrementi di 5 (da 5 a 120 minuti).
- Confermare con il tasto **SVEGLIA** per ritornare alla modalità normale.
- La funzione sveglia è attivata e sul display appare il simbolo della sveglia.
- Quando l'ora della sveglia inserito viene raggiunto, la sveglia comincia a suonare.
- Se non viene interrotto, il suono crescente della sveglia si disattiva automaticamente dopo due minuti e si riattiva nuovamente alla stessa ora di sveglia. Il simbolo della sveglia resta fisso sul display.
- Premere un tasto qualunque per arrestare l'allarme o premere il tasto **SNOOZE/LIGHT** per attivare la funzione snooze.
- Il suono della sveglia verrà interrotto per l'intervallo programmato.
- L'indicatore del tempo indicherà il conto alla rovescia.
- Premere un tasto qualunque per spegnere la funzione snooze.

7.2.1 Attivare e disattivare la funzione sveglia

- Premere il tasto **SVEGLIA** in modalità normale per attivare o disattivare la funzione della sveglia. Sul display appare o scompare il simbolo della sveglia.
- Per confermare la selezione, aspettate un momento, fino a che l'indicazione torna in modalità normale.

7.3 Modalità display

- Premere il tasto **SET** in modalità normale, fino alla selezione tra i seguenti:
 - Giorno della settimana scritto per esteso e data
 - Giorno della settimana scritto per esteso e temperatura interna
 - Giorno della settimana con data e temperatura interna

8. Illuminazione del display**8.1 Luminosità**

- È possibile impostare la luminosità con 4 livelli con il tasto sensore **SNOOZE/LIGHT** (**BACKLIGHT** 1-4) o disattivarla (**OFF**).
- Per confermare la selezione, aspettate un momento, fino a che l'indicazione torna in modalità normale.

**CHARGE-IT WIRELESS – Sveglia digitale con stazione di ricarica a induzione****8.2 Modalità funzione automatica di oscuramento**

- Quando la funzione automatica di oscuramento è attivata, si attiva automaticamente l'illuminazione debole per l'intervallo programmato.
- Tenere premuto per 2 secondi il tasto **SNOOZE/LIGHT**. Sul display appare AUTO DIM.
- Per impostazione predefinita, la funzione automatica di oscuramento è disattivata. OFF lampeggia sul display.
- Premere il tasto + o – per attivare la funzione sveglia (ON). Il simbolo AUTO DIM appare sul display.
- Confermare con il tasto **SNOOZE/LIGHT**.
- L'ora d'inizio lampeggia (START 22:00 predefinito). Impostare con il tasto + o – le ore (intere).
- Confermare con il tasto **SNOOZE/LIGHT**.
- L'ora di fine lampeggia (END 6:00 predefinito). Impostare con il tasto + o – le ore (intere).
- Confermare con il tasto **SNOOZE/LIGHT**. Il display ritorna alla modalità normale e il simbolo AUTO DIM resta.

8.3 Modalità luce d'atmosfera

- Premere il tasto **GLOW** nella modalità normale.
- Sul display appare RED (predefinito) e la luce di atmosfera diventa rossa.
- Premere ancora una volta il tasto **GLOW** per scegliere tra 7 colori (rosso, giallo, verde, turchese, blu scuro, viola, bianco) o cambio automatico di colore (CYCLE).
- Per confermare la selezione, aspettate un momento, fino a che l'indicazione torna in modalità normale.
- È possibile impostare la luminosità con 4 livelli (LIGHT 1-4) con il tasto + o – o disattivarla (OFF).
- Si tiene premuto il tasto **GLOW**, la luce d'atmosfera si spegne anche.

9. Funzione di ricarica**9.1 Ricarica dei dispositivi mobili a induzione (secondo lo standard Qi)**

- Posizionare il cellulare sulla piattaforma. Il telefono deve trovarsi centrato sulla superficie.
- L'indicatore blu di carica appare al centro sotto il display quando il telefono cellulare è stato caricato correttamente.

**CHARGE-IT WIRELESS – Sveglia digitale con stazione di ricarica a induzione**

- La luce lampeggia lentamente se il dispositivo non è posizionato correttamente o se il dispositivo non è compatibile con lo standard Qi. Se necessario, rimuovi la custodia del telefono.
- La compatibilità può variare in base al modello del telefono. Per i dettagli, consultare il manuale del telefono.

9.2 Ricarica via USB

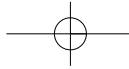
- Questo prodotto è dotato di una porta di ricarica USB per dispositivi che non supportano la ricarica wireless.
- Inserite un cavo USB (non fornite) nella porta USB della sveglia e collegatelo al vostro dispositivo mobile. Assicuratevi che la potenza di caricamento sia compatibile con il vostro dispositivo mobile.

10. Cura e manutenzione

- Per pulire l'apparecchio utilizzare solo un panno morbido leggermente inumidito. Non usare solventi o abrasivi.
- Staccare la spina, se non si utilizza l'apparecchio per un periodo prolungato.
- Collocare il dispositivo in un luogo asciutto.

11. Guasti

Problema	Risoluzione del problema
Nessuna indicazione	<ul style="list-style-type: none"> → Collegare il dispositivo all'alimentatore → Controllare l'alimentatore → Premere il tasto SNOOZE/LIGHT per attivare la retroilluminazione
Indicazione non corretta	<ul style="list-style-type: none"> → Premere con un oggetto appuntito il tasto RESET
Nessuna funzione di ricarica (a induzione)	<ul style="list-style-type: none"> → Il dispositivo mobile non è compatibile con qi → Posizionare correttamente il dispositivo mobile → Rimuovere il coperchio del cellulare → Usare il port USB
Nessuna funzione di ricarica (USB)	<ul style="list-style-type: none"> → Controllare la connessione porta USB



CHARGE-IT WIRELESS – Sveglia digitale con stazione di ricarica a induzione



Qualora il vostro apparecchio continui a non funzionare nonostante queste procedure, rivolgetevi al rivenditore presso il quale lo avete acquistato.

12. Smaltimento

Questo prodotto è stato realizzato utilizzando materiali e componenti di alta qualità che possono essere riciclati e riutilizzati.



È assolutamente vietato gettare le batterie tra i rifiuti domestici. In qualità di consumatori, siete tenuti per legge a consegnare le batterie usate al negoziante o ad altri enti preposti al riciclaggio in conformità alle vigenti disposizioni nazionali o locali, ai fini di uno smaltimento ecologico.

Le sigle dei metalli pesanti contenuti sono:
Cd=cadmio, Hg=mercurio, Pb=piombo



Questo apparecchio è etichettato in conformità alla Direttiva UE sullo smaltimento delle apparecchiature elettriche ed elettroniche (WEEE).

Questo prodotto non deve essere smaltito insieme ai rifiuti domestici. Il consumatore è tenuto a consegnare il vecchio apparecchio presso un punto di raccolta per lo smaltimento di apparecchiature elettriche ed elettroniche ai fini di uno smaltimento ecologico.

13. Dati tecnici

Campo di misura temperatura	0...37°C (32...99°F)
Alimentazione	Alimentatore (fornito): Ingresso 100-240V AC 50/60Hz 0,5A Max Uscita 5,0 V DC 2,5A, 12,5 W Rendimento medio in modo attivo: ≥80,21% Potenza assorbita nella condizione a vuoto: ≤0,10 W
Uscita di ricarica	1x USB Port (1A)
Potenza di carica wireless	5 W

CHARGE-IT WIRELESS – Sveglia digitale con stazione di ricarica a induzione



Dimensioni esterne	136 x 126 x 72 mm
Peso	223 g (solo apparecchio)

È vietata la pubblicazione delle presenti istruzioni o di parti di esse senza una precedente autorizzazione della TFA Dostmann. I dati tecnici corrispondono allo stato del prodotto al momento della stampa e possono cambiare senza preavviso. È possibile trovare dati tecnici e informazioni aggiornate sul prodotto inserendo il numero di articolo sul nostro sito.

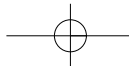
Dichiarazione di conformità UE

Il fabbricante, TFA Dostmann, dichiara che il tipo di apparecchiatura radio 60.2028 è conforme alla direttiva 2014/53/UE. Il testo completo della dichiarazione di conformità UE è disponibile al seguente indirizzo Internet:
www.tfa-dostmann.de/service/downloads/ce

www.tfa-dostmann.de

E-Mail: info@tfa-dostmann.de

TFA Dostmann GmbH & Co.KG, Zum Ottersberg 12, D-97877 Wertheim, Germania
Numero di iscrizione nel registro delle imprese: Reg. Gericht Mannheim HRA 570186



**CHARGE-IT WIRELESS – Digitale wekker met inductie oplader**

Hartelijk dank dat u voor dit apparaat van de firma TFA hebt gekozen.

1. Voordat u met het apparaat gaat werken

- **Leest u a.u.b. de gebruiksaanwijzing aandachtig door.**

Zo raakt u vertrouwd met uw nieuw apparaat en leert u alle functies en onderdelen kennen, komt u belangrijke details te weten met het oog op het in bedrijf stellen van het apparaat en de omgang ermee en krijgt u tips voor het geval van een storing.

- **Door rekening te houden met wat er in de handleiding staat, vermijdt u ook beschadigingen van het product en riskeert u niet dat uw wettelijke rechten door verkeerd gebruik niet meer gelden.**
- **Ook zijn wij niet verantwoordelijk voor verkeerde metingen en de mogelijke gevolgen die daaruit voortvloeien.**
- **Voor schade die wordt veroorzaakt doordat u geen rekening houdt met de handleiding aanvaarden wij geen aansprakelijkheid.**
- **Volg in elk geval de veiligheidsinstructies op!**
- **Deze gebruiksaanwijzing goed bewaren a.u.b.!**

2. Levering

- Digitale wekker
- Adapter
- Gebruiksaanwijzing

3. Hoe u uw nieuw apparaat kunt gebruiken en alle voordelen ervan in één oogopslag

- Inductie oplader (volgens Qi-standaard) en USB-oplaadfunctie voor mobiele apparaten
- Kleurendisplay met helderheid in 4 stappen en automatische dimfunctie
- Weergave van de tijd, datum met volledig uitgeschreven weekdays en binnentemperatuur
- Wekalarm met toenemende intensiteit
- Snooze functie met instelbare interval (5 tot 120 minuten)
- Stemmingslicht met automatische kleurwisseling of directe kleurkeuze (rood, geel, groen, cyaan, donkerblauw, paars, wit) in 4 helderheidsniveaus
- Anti-slip stand door 4 gummipads

**CHARGE-IT WIRELESS – Digitale wekker met inductie oplader****4. Voor uw veiligheid**

- Het product is uitsluitend geschikt voor de hierboven beschreven doeleinden. Gebruik het product niet anders dan in deze handleiding is aangegeven.
- Het eigenmachtig repareren, verbouwen of veranderen van het apparaat is niet toegestaan.



Voorzichtig!
Levensgevaar door elektrocutie!

- Sluit het apparaat uitsluitend aan op een volgens de voorschriften geïnstalleerd stopcontact met een geschikte netspanning (zie typeplaatje).
- Het stopcontact moet zich dicht bij de apparatuur bevinden en gemakkelijk toegankelijk zijn.
- Trek altijd direct de stekker uit het stopcontact in het geval van een storing.
- Het apparaat en de netvoeding mogen niet met water of vocht in aanraking komen. Ze zijn alleen geschikt voor het gebruik in droge ruimtes.
- Gebruik het apparaat niet wanneer de behuizing of de netvoeding beschadigd is.
- Bewaar het apparaat buiten de reikwijdte van personen (ook kinderen) die de mogelijke gevaren van de omgang met elektrische apparaten zouden kunnen onderschatten.
- Gebruik uitsluitend de bijbehorende stroomadapter.
- Sluit eerst de kabel op het apparaat aan, steek daarna de stekker in het stopcontact.
- Trek de stekker niet aan de kabel uit het stopcontact.
- Leg het snoer zo neer dat het niet met scherpe of hete voorwerpen in aanraking komt.



Belangrijke informatie voor de productveiligheid!

- Stel het apparaat niet bloot aan extreme temperaturen, trillingen en schokken.
- Tegen vocht beschermen!
- Bescherm het apparaat tegen oververhitting bij het opladen en zorg voor de nodige ventilatie. Zorg ervoor dat het apparaat op een harde, schone ondergrond wordt geplaatst.
- Plaats het toestel niet op een doek, tapijt, papier of andere voorwerpen die de luchtstroom kunnen belemmeren. Verwijder stof of andere obstakels uit de ventilatiesleuven aan de onderkant van het apparaat.

(NL)

CHARGE-IT WIRELESS – Digitale wekker met inductie oplader

- Plaats geen andere voorwerpen op het laadvlak.
- Gebruik bij het aansluiten van de USB stekker geen geweld. Een USB stekker past maar op één manier in de USB – toegang.

5. Onderdelen**A: Display (Fig. 1):**

A 1: Tijd/alarmtijd	A 2: Snoozesymbool
A 3: Weekdag/datum	A 4: Temperatuur/datum
A 5: Alarmsymbool	A 6: Laadindicatielampje
A 7: Symbool voor auto-dim-functie	

B: Behuizing (Fig. 2+3):

B 1: Laadvlak	B 2: Stemmingslicht
B 3: Micro-USB-aansluiting	B 4: Aansluiting netadapter
B 5: Ventilatiesleuven	

C: Toetsen (Fig. 3):

C 1: SNOOZE/LIGHT toets	C 2: GLOW toets
C 3: – toets	C 4: SET toets
C 5: + toets	C 6: ALARM toets
C 7: RESET knop	

6. Inbedrijfstelling

- De beschermfolie van het display aftrekken.
- Sluit de wekker met de bijgeleverde netadapter aan. Steek de verbindingsstekker in de daarvoor bestemde toegang en sluit het apparaat met de stekker in het stopcontact aan. **Belangrijk!** Zorg ervoor dat de spanning van het stroomnet onder 240 V ligt! Andere netspanningen kunnen het toestel beschadigen.
- U hoort een kort signaal en alle segmenten van het scherm verschijnen kort.
- Het apparaat is nu bedrijfsklaar. „HALLO” verschijnt op het display, dan „ZEIT” en „EINSTELLEN”.

(NL)

CHARGE-IT WIRELESS – Digitale wekker met inductie oplader**7. Bediening**

- Houdt u de + of – toets in de instelmodus ingedrukt, komt u in de snelloop.
- Druk op de **SNOOZE/LIGHT** toets in de instelmodus om naar de normaalmodus terug te keren.
- Het apparaat verlaat automatisch de instelmodus, als er langer dan 10 seconden geen toets wordt ingedrukt.

7.1 Instellingen

- Na de inbedrijfstelling, of het gedurende 3 seconden indrukken van de **SET** toets in de normaalmodus, komt u in de instelmodus.
- **DEUTSCH** (standaardinstelling) knippert op het display.
- Met de + of – toets kunt u de taalkeuze voor de weekdays instellen: Duits (**DEUTSCH**), Engels (**ENGLISH**), Spaans (**ESPANOL**) en Frans (**FRANCAIS**).
- Als u Engels heeft gekozen, verschijnt nu het display in het Engels.
- Druk nog eens op de **SET** toets, en u kunt zich begeven naar de weergave van de 12-uur-cyclus of 24-uur-cyclus (**FORMAT 24 Hr** - standaardinstelling), het uur, de minuten, het jaar, de maand, de dag, het dag/maand of maand/dag datumsysteem (**DATE/MONTH** - standaardinstelling) en de weergave van de temperatuur in °C of °F (**TEMP °C** - standaardinstelling) en met de + of – toets instellen.
- Bevestig elke instelling met de **SET** toets.

7.1.1 Instelling van het 24 uur- of het 12- uurtijdsysteem

- In de instelmodus kunt u met de + of – toets tussen de weergave van de 24- of de 12-uurtijdsysteem kiezen.
- Bij het 12-urensysteem verschijnt op het display **AM** (voor 12 h) en **PM** (na 12h).

7.2 Alarm functie

- Druk op de **ALARM** toets in de normaalmodus.
- **ALARM** en 6:30 (standaardinstelling) of de laatst ingestelde wektijd verschijnen op het display.
- Druk op de **ALARM** toets en houdt deze 3 seconden ingedrukt.
- Het alarmsymbool verschijnt en de uurweergave begint te knipperen.
- U kunt nu met de + of – toets de uren instellen.
- Druk nog eens op de **ALARM** toets en u kunt met de + of – toets de minuten instellen.

NL

CHARGE-IT WIRELESS – Digitale wekker met inductie oplader

- Druk nog eens op de **ALARM** toets.
- **SNOOZE**, het snooze symbool en 10 minuten (standaardinstelling) of het laatst ingestelde snooze interval verschijnen op het display.
- Stel de gewenste tijdsduur in (5 tot 120 minuten) met de toets + of – in stappen van 5 min.
- Bevestig de instelling met de **ALARM** toets om naar de normaalmodus terug te keren.
- De alarmfunctie is geactiveerd en het alarmsymbool verschijnt op het display.
- Wanneer de ingestelde wektijd is bereikt begint de wekker te rinkelen.
- Als het alarm niet wordt beëindigd, zal de alarmtoon zich na twee minuten automatisch uitschakelen en activeert zich vanzelf weer op dezelfde wektijd. Het alarmsymbool blijft op het display.
- Druk op een willekeurige toets en het alarmsignaal gaat uit of druk op de **SNOOZE/LIGHT** toets om de snoozefunctie te activeren.
- **SNOOZE** verschijnt op het display en het weksignaal wordt na het geselecteerde interval onderbroken.
- De tijdsaanduiding telt terug.
- Om de snoozefunctie uit te schakelen, druk op een willekeurige toets.

7.2.1 Activeren en deactiveren van het alarm

- Voor activeren of deactiveren van het alarm drukt u op de **ALARM** toets in de normaalmodus. Het alarmsymbool verschijnt of verdwijnt van het display.
- Om de input te bevestigen, wacht een paar seconden, tot het display weer in de normaalmodus verschijnt.

7.3 Displaymodus

- Met de **SET** toets in de normaalmodus kunt u kiezen tussen de volgende weergaven:
 - Volledig uitgeschreven weekdag en datum
 - Volledig uitgeschreven weekdag en binnentemperatuur
 - Weekdagen met datum en binnentemperatuur

8. Displayverlichting**8.1 Helderheid**

- U kunt nu met de **SNOOZE/LIGHT** toets de helderheid in 4 stappen instellen (**BACKLIGHT 1-4**) of uitschakelen (**OFF**).

NL

CHARGE-IT WIRELESS – Digitale wekker met inductie oplader

- Om de input te bevestigen, wacht een paar seconden, tot het display weer in de normaalmodus verschijnt.

8.2 Modus automatische dimfunctie

- Indien de automatische dimfunctie geactiveerd is, gaat de zwakke achtergrondverlichting na het geselecteerde interval automatisch aan.
- Druk op de **SNOOZE/LIGHT** toets en houdt deze 2 seconden ingedrukt.
- **AUTO DIM** verschijnt op het display.
- Standaard is dat de automatische aanpassing van de helderheid is uitgeschakeld. **OFF** knippert op het display.
- Druk op de + of – toets, om de functie te activeren (**ON**). Het **AUTO DIM** symbool verschijnt op het display.
- Bevestig met de **SNOOZE/LIGHT** toets.
- De starttijd knippert (standaardinstelling **START 22:00**). Stel het uur met de + of – toets in (hele uren).
- Bevestig met de **SNOOZE/LIGHT** toets.
- De stoptijd knippert (standaardinstelling **STOP 6:00**). Stel het uur met de + of – toets in (hele uren).
- Bevestig met de **SNOOZE/LIGHT** toets. Het display verschijnt weer in de normaalmodus en het **AUTO DIM** symbool blijft staan.

8.3 Stemningslicht modus

- Druk op de **GLOW** toets in de normaalmodus.
- **RED** (standaardinstelling) verschijnt op het display en het stemmingslicht kleurt rood.
- Druk nogmaals op de **GLOW** toets en u kunt nu kiezen tussen 7 kleuren (rood, geel, groen, cyaan, donkerblauw, paars, wit) of continue kleurverandering (**CYCLE**).
- Om de input te bevestigen, wacht een paar seconden, tot het display weer in de normaalmodus verschijnt.
- U kunt nu met de + of – toets de helderheid in 4 stappen (**LIGHT 1-4**) instellen of uitschakelen (**OFF**).
- Als u de **GLOW** toets ingedrukt houdt, wordt het stemmingslicht ook uitgeschakeld.

NL

CHARGE-IT WIRELESS – Digitale wekker met inductie oplader**9. Oplaadfunctie****9.1 Inductief opladen van uw mobiele telefoon (volgens Qi-standaard)**

- Plaats uw mobiele telefoon op het platform. Uw telefoon moet vlak en gecentreerd op het oppervlak liggen.
- Het blauwe oplaadindicatielampje verschijnt centraal onder het display wanneer uw mobiele telefoon met succes wordt opgeladen.
- Het lampje knippert langzaam als uw apparaat niet correct is geplaatst of als uw apparaat niet compatibel is met de Qi-standaard. Verwijder indien nodig het hoesje van uw mobiele telefoon.
- Compatibiliteit kan variëren afhankelijk van het model van de telefoon. Voor details verwijzen wij u naar de handleiding van uw telefoon.

9.2 Opladen via USB

- Dit product heeft ook een USB-oplaadpoort voor apparaten die het draadloos opladen niet ondersteunen.
- Steek de USB kabel (niet inclusief) in de USB poort en verbind het andere einde met uw mobiel apparaat. Verzekert u eerst, of de stroomsterkte voor uw mobiel apparaat geschikt is.

10. Schoonmaken en onderhoud

- Maak het apparaat met een zachte, enigszins vochtige doek schoon. Geen schuur- of oplosmiddelen gebruiken!
- Trek de stekker uit het stopcontact als u het apparaat langere tijd niet gebruikt.
- Bewaar het apparaat op een droge plaats.

11. Storingwijzer

Probleem	Oplossing
Geen indicatie	<ul style="list-style-type: none"> → Aansluiten van apparaat met stroomadapter → Stroomadapter controleren → Druk op de SNOOZE/LIGHT toets om de achtergrondverlichting te activeren
Geen correcte indicatie	→ Druk met een puntig voorwerp op de RESET knop

CHARGE-IT WIRELESS – Digitale wekker met inductie oplader

NL

Geen oplaadfunctie (inductie) → Mobiel apparaat is niet qi-compatibel
 → De mobiele telefoon op de juiste manier positioneren
 → Verwijder het hoesje van de mobiele telefoon
 → USB poort gebruiken

Geen oplaadfunctie (USB) → Aansluiting van de USB poort controleren

Neem contact op met de dealer bij wie u dit product gekocht heeft als uw apparaat ondanks deze maatregelen nog steeds niet werkt.

12. Verwijderen

Dit product is vervaardigd van hoogwaardige materialen en onderdelen, die kunnen worden gerecycled en hergebruikt.



Batterijen en accu's mogen niet met het huisvuil worden weggegooid.

Als consument bent u wettelijk verplicht om gebruikte batterijen en accu's bij uw dealer af te geven of naar de daarvoor bestemde containers volgens de nationale of lokale bepalingen te brengen om een milieuvriendelijk verwijderen te garanderen.

De benamingen van de zware metalen zijn:
 Cd=cadmium, Hg=kwikzilver, Pb=lood



Dit apparaat is gemarkeerd in overeenstemming met de EU-richtlijn (WEEE) over het verwijderen van elektrisch en elektronisch afval.

Dit product mag niet met het huisvuil worden weggegooid. De gebruiker is verplicht om de apparatuur af te geven bij een als zodanig erkende plek van afgifte voor het verwijderen van elektrische en elektronische apparatuur om een milieuvriendelijk verwijderen te garanderen.

13. Technische gegevens

Meetbereik - Temperatuur	0...37°C (32...99°F)
Spanningsvoorziening	Stroomadapter (inclusief) Input: 100-240V AC 50/60Hz 0,5A Max Output: 5,0 V DC 2,5A, 12,5 W

CHARGE-IT WIRELESS – Digitale wekker met inductie oplader

Gemiddelde actieve efficiëntie: $\geq 80,21\%$
 Energieverbruik in niet-belaste toestand: $\leq 0,10 W$

Laaduitgang	1x USB Port (1A)
Draadloze oplaadcapaciteit	5 W
Afmetingen behuizing	136 x 126 x 72 mm
Gewicht	223 g (alleen het apparaat)

Deze gebruiksaanwijzing of gedeelten eruit mogen alleen met toestemming van TFA Dostmann worden gepubliceerd. De technische gegevens van dit apparaat zijn actueel bij het ter perse gaan en kunnen zonder voorafgaande informatie worden gewijzigd.

De nieuwste technische gegevens en informatie over uw product kunt u vinden door het invoeren van het artikelnummer op onze homepage.

EU-conformiteitsverklaring

Hierbij verklaar ik, TFA Dostmann, dat het type radioapparatuur 60.2028 conform is met Richtlijn 2014/53/EU. De volledige tekst van de EU-conformiteitsverklaring kan worden geraadpleegd op het volgende internetadres:

www.tfa-dostmann.de/service/downloads/ce

www.tfa-dostmann.de

E-Mail: info@tfa-dostmann.de

TFA Dostmann GmbH & Co.KG, Zum Ottersberg 12, D-97877 Wertheim, Duitsland
 Handelsregisternummer: Reg. Gericht Mannheim HRA 570186

06/20

CHARGE-IT WIRELESS – Reloj despertador digital con cargador de inducción

Muchas gracias por haber adquirido este dispositivo de TFA.

1. Antes de utilizar el dispositivo**• Lea detenidamente las instrucciones de uso.**

De este modo se familiarizará con su nuevo dispositivo, conocerá todas las funciones y componentes, así como información relevante para la puesta de funcionamiento el manejo del dispositivo y recibirá consejos sobre cómo actuar en caso de avería.

- **Si sigue las instrucciones de uso, evitará que se produzcan daños en el dispositivo y no comprometerá a sus derechos por vicios, previstos legalmente debido a un uso incorrecto.**
- **Del mismo modo, no nos hacemos responsables por cualquier lectura incorrecta y de las consecuencias que pueden derivarse de tales.**
- **No asumimos responsabilidad alguna por los daños originados por el incumplimiento de estas instrucciones de uso.**
- **Tenga en cuenta ante todo las advertencias de seguridad.**
- **Guarde estas instrucciones de uso en un sitio seguro.**

2. Entrega

- Reloj despertador digital
- Fuente de alimentación
- Instrucciones de uso

3. Ámbito de aplicación y ventajas de su nuevo dispositivo

- Cargador de inducción (según el estándar Qi) y función de carga USB para dispositivos móviles
- Pantalla a color con brillo en 4 niveles y ajuste de iluminación automático
- Visualización de la hora, de la fecha, del día de la semana escrito con todas las letras y temperatura interior
- Alarma despertador con sonido ascendente
- Función snooze con intervalo de reposo ajustable (5 a 120 minutos)
- Iluminación ambiental con cambio de color automático o selección directo (rojo, amarillo, verde, cyan, azul, púrpura, blanco) en 4 niveles de brillo
- Cuatro tacos de goma antideslizantes para una posición fija

E

CHARGE-IT WIRELESS – Reloj despertador digital con cargador de inducción**4. Para su seguridad**

- El producto solo es adecuado para el ámbito de aplicación descrito anteriormente. No emplee el dispositivo de modo distinto al especificado en estas instrucciones.
- No está permitido realizar reparaciones, transformaciones o modificaciones por cuenta propia en el dispositivo.

**¡Precaución!****¡Peligro de muerte por descarga eléctrica!**

- Conecte el dispositivo únicamente a una toma de corriente instalada según las prescripciones con una tensión de red adecuada (véase la placa de características).
- La toma de corriente debe estar instalada cerca del equipo y tener un fácil acceso.
- Extraiga el enchufe inmediatamente de la toma de corriente si se produce perturbación.
- El dispositivo y la fuente de alimentación no deben tener contacto con agua ni humedad. Sólo para el uso en lugares secos bajo techo.
- No utilice el dispositivo si la carcasa o la fuente de alimentación están dañadas.
- Mantenga el dispositivo fuera de alcance de las personas (también niños) que no puedan evaluar los riesgos con el manejo de dispositivos eléctricos.
- Utilice únicamente la fuente de alimentación suministrada.
- Conecte primero el cable con el dispositivo y después inserte el enchufe de alimentación de red en la toma de corriente.
- No tire del cable del enchufe de alimentación para extraer el enchufe de la toma de corriente.
- Coloque el cable de alimentación de manera que no tenga contacto con objetos de cantos afilados o calientes.

**¡Advertencias importantes sobre la seguridad del producto!**

- No exponga el dispositivo a temperaturas extremas, vibraciones ni sacudidas extremas.
- ¡Protegerlo de la humedad!

E

CHARGE-IT WIRELESS – Reloj despertador digital con cargador de inducción

- Evite el sobrecalentamiento del dispositivo durante la carga y procure que haya suficiente ventilación cuando esté en funcionamiento. Asegúrese de que el dispositivo se coloque en una superficie dura y limpia. No coloque la unidad sobre telas, alfombras, papel u otros objetos que puedan obstruir el flujo de aire. Elimine el polvo u otras obstrucciones de las ranuras de ventilación en la parte inferior de la unidad.
- No coloque ningún otro objeto en la base de carga.
- No aplique fuerza al conectar el enchufe de USB. Un enchufe USB encaja solamente en una orientación en el puerto USB.

5. Componentes**A: Pantalla (Fig. 1):****A 1:** Hora/hora de la alarma**A 3:** Día de la semana/fecha**A 5:** Símbolo de la alarma**A 7:** Símbolo de la función AUTO-DIM**A 2:** Símbolo de snooze**A 4:** Temperatura/fecha**A 6:** Luz indicadora de carga**B: Cuerpo (Fig. 2+3):****B 1:** Base de carga**B 3:** Conexión micro USB**B 5:** Ranuras de ventilación**B 2:** Iluminación ambiental**B 4:** Conexión adaptador de red**C: Teclas (Fig. 3):****C 1:** Tecla **SNOOZE/LIGHT****C 3:** Tecla –**C 5:** Tecla +**C 7:** Botón **RESET****C 2:** Tecla **GLOW****C 4:** Tecla **SET****C 6:** Tecla **SVEGLIA****6. Puesta en marcha**

- Despegue la película protectora de la pantalla.
- Conecte el despertador con el enchufe de alimentación suministrado. Ponga el enchufe de conexión en la toma y conecte el dispositivo con el enchufe de alimentación a la red. **¡Importante!** ¡Asegúrese de que el voltaje de la línea no es más de 240 V! Otras tensiones pueden dañar el dispositivo.

E

CHARGE-IT WIRELESS – Reloj despertador digital con cargador de inducción

- Se emite una señal acústica corta y todos los segmentos se muestran brevemente.
- El dispositivo está listo para funcionar. Aparece "HALLO", luego "ZEIT" y "EINGEBEN".

7. Manejo

- Mantenga pulsada la tecla + o – en el modo de ajuste, accederá a la pasada rápida.
- Pulse la tecla **SNOOZE/LIGHT** en el modo de ajuste para volver al modo normal.
- El dispositivo sale automáticamente del modo de ajuste si no se presiona ninguna tecla durante 10 segundos.

7.1 Ajustes

- Después de la puesta en marcha o si mantiene pulsada la tecla **SET** en el modo normal durante 3 segundos, entrará en el modo de ajuste.
- **DEUTSCH** (nivel preseleccionado) parpadea en la pantalla.
- Ajuste con la tecla + o – la configuración del idioma alemán (**DEUTSCH**), inglés (**ENGLISH**), español (**ESPANOL**) y francés (**FRANCAIS**).
- Si ha seleccionado español, la pantalla aparecerá ahora en español.
- Pulse otra vez la tecla **SET** y puede sucesivamente dirigir el sistema 12 horas o 24 horas (**FORMATO 24 Hr** - nivel preseleccionado), las horas, los minutos, el año, el mes, la fecha, el formato **FECHA/MES** (fecha europea) o **MES/FECHA** (fecha americana) (**FECHA/MES** - nivel preseleccionado) y la indicación de la temperatura en °C o °F (**TEMP °C** - nivel preseleccionado) y puede ajustar con la tecla + o –.
- Confirme la entrada con la tecla **SET**.

7.1.1 Ajuste de la indicación de sistema de 24 y 12 horas

- En el modo de ajuste puede seleccionar con la tecla + o – el sistema de 12 o 24 horas.
- En el sistema de 12 horas, aparece en la pantalla **AM** (antes del mediodía) y **PM** (después del mediodía).

7.2 Función de alarma

- Pulse la tecla **ALARM** en el modo normal.
- **ALARMA, 6:30** (nivel preseleccionado) o la indicación de la última hora de la alarma se muestran en la pantalla.

E

CHARGE-IT WIRELESS – Reloj despertador digital con cargador de inducción

- Mantenga pulsada la tecla **ALARM** durante 3 segundos.
- El indicador de la hora parpadea y el símbolo de la alarma aparece.
- Ahora puede ajustar las horas con la tecla + o –.
- Pulse otra vez la tecla **ALARM** y puede ajustar los minutos con la tecla + o –.
- Pulse otra vez la tecla **ALARM**.
- **SNOOZE**, el símbolo snooze y 10 minutos (nivel preseleccionado) o la indicación del último intervalo de reposo se muestran en la pantalla.
- Con la tecla + o – programe la duración deseada en incrementos de cinco minutos (5 a 120 minutos).
- Confirme la entrada con la tecla **ALARM** y para volver al modo normal.
- La función de la alarma se encuentra activada y el símbolo de la alarma aparece en la pantalla.
- Cuando llegue la hora de la alarma, el despertador comienza a sonar.
- Si no se interrumpe la alarma, el tono de alarma se apaga automáticamente después de 5 minutos y se activa de nuevo a la misma hora de la alarma. El símbolo de alarma se detiene en la pantalla.
- Pulse cualquier tecla para terminar la alarma o pulse la tecla **SNOOZE/LIGHT** para activar la función snooze.
- En la pantalla aparece **SNOOZE** y el sonido de la alarma se interrumpe durante el tiempo ajustado.
- La indicación de tiempo contará hacia atrás.
- Pulse cualquier tecla para terminar la función de snooze.

7.2.1 Activar y desactivar la función de la alarma

- Para activar o desactivar la función de la alarma, pulse la tecla **ALARM** en el modo normal. El símbolo de alarma aparece o desaparece en la pantalla.
- Para confirmar la entrada espere unos segundos hasta que la pantalla vuelva al modo normal.

7.3 Modo del display

- Al pulsar la tecla **SET** en el modo normal, se puede seleccionar entre las siguientes indicaciones:
 - Día de la semana escrito con todas las letras y fecha
 - Día de la semana escrito con todas las letras y temperatura interior
 - Día de la semana, fecha y temperatura interior

E

CHARGE-IT WIRELESS – Reloj despertador digital con cargador de inducción**8. Iluminación de la pantalla****8.1 Brillo**

- Con la tecla **SNOOZE/LIGHT** puede ajustar el brillo en 4 niveles (NIVEL 1-4) o apagarlo.
- Para confirmar la entrada espere unos segundos hasta que la pantalla vuelva al modo normal.

8.2 Modo ajuste de iluminación automático

- Si el ajuste de iluminación automático está activado, un nivel de brillo débil se enciende automáticamente durante el tiempo ajustado.
- Mantenga pulsada la tecla **SNOOZE/LIGHT** durante 2 segundos. En la pantalla aparece AUTO DIM.
- De manera predeterminada, el ajuste de iluminación automático está desactivado. OFF parpadea en la pantalla.
- Para activar la función, pulse la tecla + o – (ON). El símbolo AUTO DIM aparece en la pantalla.
- Confirme con la tecla **SNOOZE/LIGHT**.
- La hora de inicio (nivel preseleccionado INICIO 22:00) parpadea. Utilice la tecla + o – para ajustar la hora (horas completas).
- Confirme con la tecla **SNOOZE/LIGHT**.
- La hora final (nivel preseleccionado FINAL 6:00) parpadea. Utilice la tecla + o – para ajustar la hora (horas completas).
- Confirme con la tecla **SNOOZE/LIGHT**. La pantalla vuelva al modo normal y el símbolo AUTO DIM se detiene.

8.3 Modo iluminación ambiental

- Pulse la tecla **GLOW** en el modo normal.
- ROJO aparecerá en la pantalla y la iluminación ambiental brilla roja.
- Pulse otra vez la tecla **GLOW** y puede elegir entre 7 colores (rojo, amarillo, verde, cyan, azul, púrpura, blanco) o el cambio de color automático (ROTAR).
- Para confirmar la entrada espere unos segundos hasta que la pantalla vuelva al modo normal.
- Con la tecla + o – puede ajustar el brillo en 4 niveles (NIVEL 1-4) o apagarlo (OFF).
- Si se mantiene pulsado la tecla **GLOW**, la iluminación ambiental también se apaga.

E

CHARGE-IT WIRELESS – Reloj despertador digital con cargador de inducción**9. Función de carga****9.1 Carga inductiva de su teléfono móvil (según el estándar Qi)**

- Ponga su teléfono móvil en la plataforma. Su teléfono debe estar alineado y centrado en la superficie.
- La luz azul del indicador de carga aparece (debajo de la pantalla en el centro) cuando el teléfono móvil se carga con éxito.
- La luz parpadea lentamente si su dispositivo no está colocado correctamente o si no es compatible con el estándar Qi. Retire la funda de su teléfono móvil si es necesario.
- La compatibilidad puede variar según el modelo de teléfono. Para más detalles, por favor consulte el manual de su teléfono.

9.2 Carga vía USB

- Este producto también tiene un puerto de carga USB para los dispositivos que no son compatibles con la carga inalámbrica.
- Enchufe el cable USB (no incluido) en el puerto USB del despertador y conecte el otro extremo a su dispositivo móvil. Asegúrese de que la corriente de carga es adecuada para su dispositivo móvil.

10. Cuidado y mantenimiento

- Limpie el dispositivo con un paño suave, ligeramente humedecido. ¡No utilice productos abrasivos o disolventes!
- Extraiga el enchufe de alimentación de red de la toma de corriente si no va a usar el dispositivo por un largo período de tiempo.
- Mantenga el dispositivo en un lugar seco.

11. Averías

Problema	Solución
Ninguna indicación	<ul style="list-style-type: none"> → Conectar el dispositivo con el enchufe de alimentación de red → Comprobar la fuente de alimentación → Activar la iluminación de la pantalla con la tecla SNOOZE/LIGHT

CHARGE-IT WIRELESS – Reloj despertador digital con cargador de inducción

E

Indicación incorrecta	→ Pulse el botón RESET con un objeto puntiagudo
Ninguna función de carga inductiva	→ El dispositivo móvil no es compatible con la tecnología qi → Posicionar el dispositivo móvil correctamente → Retirar la funda de teléfono → Utilizar el puerto USB
Ninguna función de carga (USB)	→ Comprobar la conexión del puerto USB

Si a pesar de haber seguido estos pasos, el dispositivo no funciona, diríjase al establecimiento donde adquirió el producto.

12. Eliminación

Este producto ha sido fabricado usando materiales y componentes que pueden ser reciclados y reusados.



Las pilas y baterías no pueden desecharse en ningún caso junto con la basura doméstica.

Como consumidor, está obligado legalmente a depositar las pilas y baterías usadas de manera respetuosa con el medio ambiente en el comercio especializado o bien en los centros de recogida y reciclaje previstos para ello según el reglamento nacional o local.

Las denominaciones de los metales pesados que contienen son:
Cd=cadmio, Hg=mercurio, Pb=plomo



Este dispositivo está identificado conforme a la Directiva de la UE sobre residuos de aparatos eléctricos y electrónicos (WEEE).

No deseche este producto junto con la basura doméstica. El usuario está obligado a llevar el dispositivo usado a un punto de recogida de aparatos eléctricos y electrónicos acreditado para que sea eliminado de manera respetuosa con el medio ambiente.

CHARGE-IT WIRELESS – Reloj despertador digital con cargador de inducción

E

13. Datos técnicos

Gama de medición temperatura	0...37°C (32...99°F)
Alimentación de tensión	Fuente de alimentación (incluida) Entrada 100-240V AC 50/60Hz 0,5A Max Salida 5,0 V DC 2,5A, 12,5 W Eficiencia media en activo: ≥80,21% Consumo eléctrico en vacío: ≤0,10 W
Salida de carga	1x USB Port (1A)
Capacidad de carga inalámbrica	5 W
Dimensiones de cuerpo	136 x 126 x 72 mm
Peso	223 g (solo dispositivo)

Estas instrucciones o extractos de las mismas no pueden ser publicados sin la autorización de la TFA Dostmann. Los datos técnicos de este producto corresponden al estado en el momento de la impresión y pueden ser modificados sin previo aviso.

Los actuales datos técnicos e informaciones sobre su producto los puede encontrar bajo el número de artículo en nuestra página web.

Declaración UE de conformidad

Por la presente, TFA Dostmann declara que el tipo de equipo radioeléctrico 60.2028 es conforme con la Directiva 2014/53/UE. El texto completo de la declaración UE de conformidad está disponible en la dirección Internet siguiente:

www.tfa-dostmann.de/service/downloads/ce

www.tfa-dostmann.de

E-Mail: info@tfa-dostmann.de

TFA Dostmann GmbH & Co.KG, Zum Ottersberg 12, D-97877 Wertheim, Alemania

Número del registro mercantil: Reg. Gericht Mannheim HRA 570186

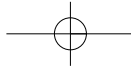


Fig. 1

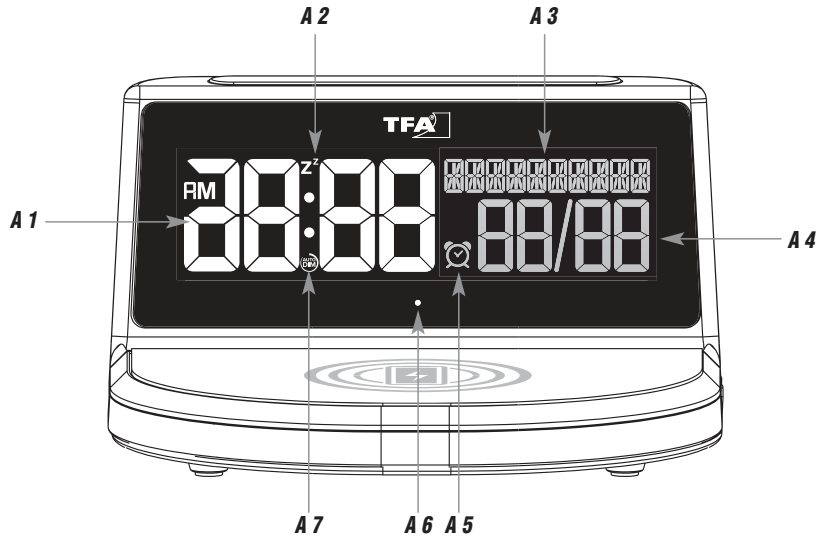


Fig. 2

